


名称	使用说明书
首次使用型号	BC-100B/HC2(EAD1)
材料	105g铜版纸彩色印刷
页面规格	A5大小
备注	

技术要求

1. 印刷颜色应均匀，且无毛边；
2. 图案和文字清晰，规范；
3. 未注明公差按GB/T 1804-m；
4. 制品应符合Q/HKB J 16001《零、部件及原材料中有害化学物质含量规定》要求。

	设计	郭晴晴	审核	顾磊磊	版本号	B
	批准	白莉	日期	2016-03-28	图号/物料号	B08292644/4033556

Hisense

РУКОВОДСТВО ПОЛЬЗОВАТЕЛЯ

Hisense

RU Инструкция по эксплуатации

Холодильник бытовой RS-13DR4SA

Содержание

Технические характеристики	
Информация о безопасности	2
Описание устройства	4
Панель управления	4
Установка и первое использование	5
Ежедневное использование	6
Полезная информация	6
Чистка и уход	7
Что делать, если...	8
Перестановка дверцы	9
Утилизация устройства	10

Технические характеристики	
Тип холодильника	Однодверный
Тип управления	механическое
Общий объем	100 л
Объем холодильной камеры	90 л
Объем камеры НТО (низкотемпературное отделение)	10 л
Система размораживания	ручная (Defrost)
Напряжение/Частота	220-240, 50 Вт/Гц
Климатический класс	N, ST
Класс энергопотребления	A+
Энергопотребление	118 кВтч/год
Уровень шума	43 дБ
Хладагент	R600a
Количество дверей	1 шт
Количество компрессоров	1 шт
Ширина	49.4 см
Высота	84.7 см
Глубина	49.4 см
Материал покрытия	пластик/металл
Вес	21 кг
Цвет	белый
Производитель	Китай
Гарантия	2 года

Производитель и импортер оставляют за собой право изменять конструкцию, технические характеристики, функции, внешний вид, комплектацию изделия (товара) и т.д. без предварительного уведомления. Вся представленная в инструкции информация, касающаяся комплектация, технических характеристик, функций, цветовых сочетаний и т.д. носит информационный характер и ни при каких условиях не является публичной офертой.

Информация о безопасности



Для вашей безопасности и правильного использования устройства, перед его установкой и первым использованием ознакомьтесь со всеми советами и предостережениями. Чтобы избежать нежелательных ошибок и происшествий, важно убедиться, что все пользователи ознакомлены с особенностями эксплуатации устройства. Сохраните эти инструкции также в случае продажи или перемещения устройства.

Для обеспечения безопасности для жизни, придерживайтесь предостережений данного руководства, так как производитель не несет ответственности за урон, нанесенный по недосмотру.



Безопасность для детей и иных уязвимых лиц:

- Данное устройство не предназначено для использования людьми (включая детей) с недостаточными физическими, чувствительными или умственными возможностями, с недостатком знания или опыта без надзора или инструкции со стороны лиц, ответственных за их безопасность. Следите за детьми, чтобы они не использовали устройство в играх.
- Оградите детей от всех упаковок устройства в силу риска их удушья.
- Если вы оставляете устройство без надзора, отключите его от розетки,
- сверните шнур (как можно ближе к устройству), и закройте дверь, чтобы оградить детей от получения электрических травм. Если это устройство, оснащенное магнитными дверными закрывателями, заменяет иное устройство с пружинным замком на дверце, убедитесь в том, чтобы пружинный замок был заблокирован перед утилизацией устройства. Это предотвратит его от возможности стать смертельной ловушкой для ребенка.

Общие предостережения:



Внимание! Оставляйте вентиляционные отверстия свободными от помех.

- Устройство предназначено для хранения продуктов питания и/или напитков в домашних условиях.
- Не используйте механические устройства или искусственные средства для ускорения разморозки.
- Не используйте других электрических приборов (например, для изготовления мороженого) внутри охлаждающего устройства, если они не предназначены для этих целей производителем.
- Берегите от повреждения охладительный контур. Внутри охлаждающего контура устройства находится охлаждающий изобутан (R600a). Это природный газ с высоким уровнем совместимости с окружающей средой, но, тем не менее, он огнеопасен.



Осторожно: Огнеопасно!

- Во время транспортировки и установки устройства, убедитесь, что ни одна из частей охладительного контура не была повреждена.
- Избегайте открытого пламени и источников возгорания.
- Тщательно проветривайте помещения, в котором находится устройство.
- Изменение спецификации или модифицирование продукта опасно. Повреждения проводки могут повлечь за собой короткое замыкание, пожар и/или электрический удар.



Внимание! Электрические компоненты (провода, вилка, компрессор) должны быть заменены квалифицированным сервисным работником или сервисным персоналом.

1. Не удлиняйте провода и кабели.

2. Убедитесь, что силовая вилка не повреждена. Поврежденная вилка может перегреться и вызвать пожар.

3. Убедитесь, что имеете доступ к главной вилке устройства.

4. Не растягивайте главный провод.

Если розетка плохо прикреплена, не подключайте к ней вилку. При этом есть риск возникновения пожара или удара электричества

6. Вы не должны работать с устройством без внутреннего освещения.

Ежедневное использование:

- Не удаляйте и не трогайте объекты, находящиеся в охлаждающем отсеке, мокрыми руками, т.к. это может вызвать их обморожение или иные повреждения.
- Не устанавливайте устройство под прямыми солнечными лучами.
- Не помещайте легковоспламеняющиеся газы и жидкости внутрь устройства.
- Не используйте другие электрические приборы (например, миксеры) внутри устройства
- При подключении всегда используйте ближайшую розетку. Не растягивайте кабель
- Не ставьте горячие предметы близко к пластиковым частям устройства.
- Не помещайте еду прямо напротив вентиляционного отверстия задней стенки ¹⁾
- Не рекомендуется повторная заморозка продуктов ²⁾
- Заморозка расфасованной пищи должна производиться в соответствии с инструкциями производителя ²⁾
- Строго придерживайтесь рекомендаций производителя устройства относительно хранения какой-либо продукции
- Не помещайте газированные напитки в морозильный отсек, если это создает давление в упаковке. Упаковка может взорваться, повредив устройство ²⁾
- Лед, вытасченный непосредственно из устройства, может вызвать ожог кожи ²⁾

Примечания:

¹⁾ Если устройство использует технологию FrostFree

²⁾ Если устройство содержит морозильный отсек.

Уход и чистка:



Внимание!

Прежде чем начать чистку, отключите устройство от питания, вынув главный кабель из розетки.

Не производите чистку с помощью металлических объектов, паровых устройств, эфирных масел, растворителей или абразивных очистителей.

Не используйте острых объектов, чтобы удалить лед из устройства.

Важно! Установка:

Для подсоединения устройства к электросети внимательно следуйте данным инструкциям

- Распакуйте устройство и проверьте на предмет повреждений, в случае их наличия не производите подключения, а свяжитесь с магазином, где оно было приобретено. Сохраните все упаковочные материалы.
- Рекомендуется подождать по крайней мере 4 часа, пока охладитель не перетечет обратно в компрессор.
- Вокруг устройства должна происходить достаточная циркуляция воздуха, иначе возможен его перегрев.
- Постарайтесь при установке расположить продукт задней частью к стене, чтобы избежать контакта человека с нагретыми частями (компрессор, конденсатор) и предотвратить возникновение пожара.
- Устройство не должно находиться слишком близко к батарее отопления или кухонной плите

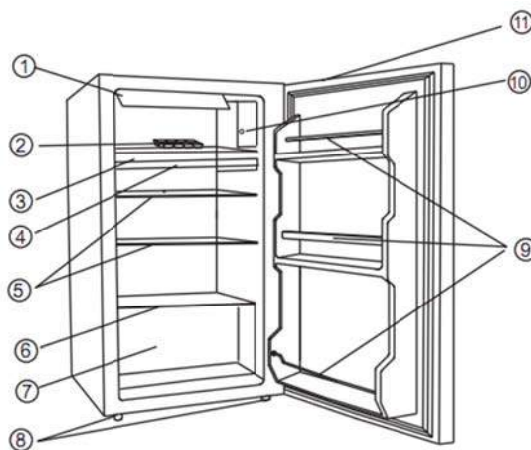
- После установки устройства убедитесь в том, что главная вилка доступна.

Сервис:

- Любые электротехнические работы с устройством должны выполняться электриком или иным квалифицированным работником
- Устройство должно обслуживаться официальным сервисным центром с использованием официальных запчастей

Описание устройства

1. Дверца морозилки
2. Лоток для кубиков льда
3. Морозильный отсек
4. Лоток для стекания воды
5. Выдвижные полки
6. Стеклянная панель
7. Отделение для фруктов и овощей
8. Настраиваемые ножки
9. Полки для бутылок
10. Терморегулятор
11. Паз для открывания холодильника



Примечание:

Согласно настоящей модификации нашего продукта, ваш холодильник может немного отличаться от приведенного в данном руководстве, тем не менее, его функции и методы использования остаются прежними.

Панель управления

Начало работа и регулировка температуры

Вставьте вилку питания в розетку. Регулятор температуры располагается сбоку от холодильного отсека.

Установка «0» означает:

Установка «0» на регуляторе останавливает цикл охлаждения, но не выключает питание холодильника.

Поворот по часовой стрелке автоматически включает цикл охлаждения и настраивает его интенсивность. Если после поворота работа холодильника не началась, подождите 3-5 минут, а затем переподключите его к электросети.

Установка «1» означает:

Наивысшая температура, теплейший режим работы.

Установка «7» означает:

Наименьшая температура, холоднейший режим работы.



Это важно!

В обычных условиях мы советуем вам выставить регулятор на позицию 3 или 4, если вы если вам нужна температуры выше или ниже средней, то поверните регулятор в соответствующую позицию. Учтите, что при понижении температуры энергозатраты увеличиваются и наоборот.

Это важно!

Высокая температура окружающей среды (например, в жаркие летние дни) и холодная настройка регулятора (6 или 7 позиция) заставляют компрессор работать долго или даже непрерывно!

Причина: когда окружающая температура высока, компрессор вынужден поддерживать низкую температуру в устройстве.

Установка и первое использование

Чистка перед использованием

Перед использованием устройства необходимо промыть его внутреннюю часть теплой мыльной водой с целью избавления от характерного запаха новой продукции, а затем тщательно высушить.

Выбор места установки:



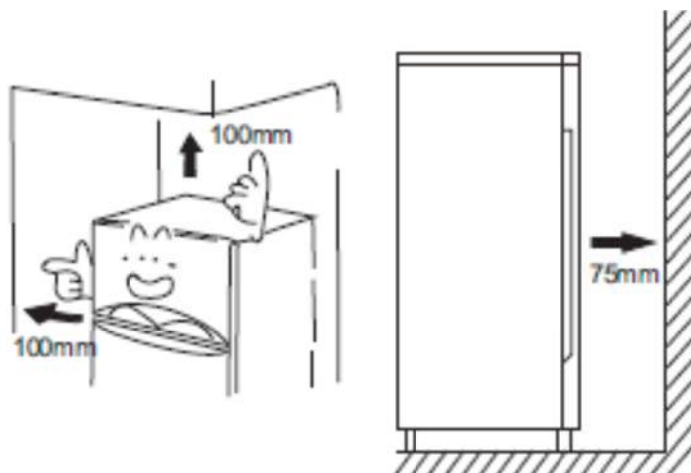
Внимание! Перед установкой для вашей безопасности и корректной работы устройства внимательно прочитайте инструкцию.

- Ставьте устройство подальше от источников высокой температуры, таких как батареи, прямой солнечный свет и т.д.
- Максимальная работоспособность и сохранность устройства гарантируются при соблюдении комнатной температуры, указанной в технических данных устройства
- Устройство работает нормально при температуре в границах от N до ST. При длительном пребывании устройства в температурных рамках выше или ниже указанных, возможны сбои в его работе.

Климат. класс	Внешн. темп-ра
SN	+10°C to +32°C
N	+16°C to +32°C
ST	+16°C to +38°C
T	+16°C to +43°C

Это важно!

Необходимо обеспечить хорошую вентиляцию вокруг холодильника, чтобы обеспечить рассеивание тепла, высокую эффективность работы и низкое потребление энергии. По этой причине, пространство вокруг холодильника должно быть в достаточной степени очищено. Рекомендуется установка устройства на расстоянии от стены до задней стенки 75 мм, просветом в 100 мм сверху и сбоку, а также наличие свободного места спереди для возможности открытия дверцы на 160 градусов.



Устройство не должно подвергаться воздействию дождя. Необходимо соблюдать достаточную вентиляцию воздуха вокруг устройства, так как ее недостаток может привести к сбоям в работе. Функционирующее устройство должно не должно находиться рядом с источниками высокой температуры, таких как нагреватели и прямой солнечный свет.

Выравнивание:

- Установка устройства должна исключать вибрации. Для этого нужно обеспечить его ровное положение на полу. Также для этих целей вы можете произвести регулировку ножек (пальцами или подходящей отверткой).

Соединение с электросетью

Внимание! Любые электротехнические работы должны выполняться квалифицированными специалистами.



Осторожно! Устройство должно быть заземлено. Производитель не несет ответственности за несоблюдение правил безопасности.

Ежедневное использование

Составные части¹⁾

Передвижные полки/лотки:

- Устройство снабжено различными стеклянными, пластиковыми полками и лотками. У разных моделей их количество и функционал может различаться.
- Вы можете размещать полочки и лотки в дверце устройства так, как пожелаете.

Регулировка дверных полок:

- Для помещения в полочки продуктов различного размера дверные полки могут быть установлены на разной высоте.
- Для желаемого расположения плавно вставляйте полку в направлении стрелочек до тех пор, пока она не станет свободно.

Ящик для овощей:

- Для хранения фруктов и овощей.

Холодильное отделение²⁾

Для хранения продуктов, не нуждающихся в заморозке. Имеет различные отделы для различных типов продуктов.

Размораживание продуктов:²⁾

- В морозильном отделении
- При комнатной температуре
- В микроволновой печи
- В обычной печи
- Повторная заморозка пищи рекомендуется лишь в особых случаях

Примечания:

¹⁾ Если устройство имеет соответствующие детали и функции

²⁾ Если устройство имеет морозильную камеру

Полезная информация

Шум во время работы:

Щелчки - вне зависимости от состояния компрессора вы можете слышать щелчки.

Гул - при интенсивной работе компрессора вы можете слышать гул.

Бульканье – когда охладитель течет сквозь тонкие трубы, вы можете слышать бульканье или всплески.

Всплески – вы можете слышать их даже через некоторое время после выключения компрессора.

Способы энергосбережения:

- Не устанавливайте устройство вблизи печей, батарей и других источников тепла
- Не держите дверцу устройства открытой длительное время
- Не устанавливайте температуру холоднее, чем это необходимо
- Убедитесь, что устройство находится на достаточном расстоянии от стен.
- Если на чертеже приведено правильное расположение контейнеров и полок, не пытайтесь изменить их расположение: это может вызвать дополнительные энергозатраты

Советы по охлаждению продуктов:

- Не ставьте теплые продукты или дымящиеся жидкости внутрь устройства
- Заворачивайте и прикрывайте продукты, если они имеют сильный запах
- Располагайте продукты так, чтобы вокруг них мог циркулировать воздух.

Советы по заморозке продуктов:

- Мясо (всех видов): положите в пластиковые контейнеры и положите на стеклянную полку над ящиком для овощей. Храните не более 1-2 дней.
- Приготовленная еда, холодные закуски и т.д.: упакуйте и расположите на любой из полок.
- Фрукты и овощи: тщательно вымойте и положите в специальный ящик
- Масло и сыр: заверните в алюминиевую фольгу или поместите в пластиковый контейнер и разместите в специальный ящик.
- Бутылки с молоком: проверьте наличие крышки и поместите в специальный отсек дверцы устройства.

Чистка и уход

По соображениям гигиены, внутреннюю поверхность устройства следует регулярно чистить.

Чистку устройства следует производить хотя бы каждые два месяца.



Осторожно! Берегите себя от электрического удара. Устройство не должно быть подключено к питанию во время чистки. Перед чисткой выключите устройство и вытащите вилку из розетки.

Обратите внимание:

- Удалите продукты из устройства перед чисткой. Разместите их в прохладном месте.
- Никогда не производите чистку устройства с помощью паровых приборов. Влага может попасть на электрические компоненты устройства
- Горячий пар может привести к повреждениям пластиковых частей устройства.
- Эфирные масла и органические растворители могут повредить пластиковые части, Не допускайте контактов с устройством лимонного сока, масляной кислоты, уксусной кислоты и т.п.
- Не используйте абразивных очистителей
- Для чистки устройства пользуйтесь теплой водой и тряпкой.
- Также можете использовать специальные моющие средства.
- После чистки, протрите устройство смоченной в чистой воде тряпкой. Накапливание пыли на конденсаторе может увеличить потребление энергии; протирайте заднюю поверхность мягкой щеткой раз в год.
- Проверьте дренажное отверстие в задней части охлаждающего отдела. Проведите чистку закрытого дренажного отверстия, не используя при этом острых предметов.
- После того, как все высохнет, можете возобновить работу устройства.

Размораживание холодильного отделения

Процесс производится автоматически путем установки температурного регулятора в положение ON и OFF. Вода от размораживания будет автоматически собираться в лоток для стекания воды по дренажной трубке сзади устройства.

Выключение устройства:

- Освободите устройство от продуктов
- Вытащите вилку из розетки
- Тщательно вымойте (см. раздел Чистка и уход)
- Оставьте дверцу открытой для избавления от запахов

Что делать, если...



Внимание! Перед устранением проблемы отключите устройство от питания. Только квалифицированный специалист может решить проблему, не описанную в данном руководстве.

Это важно!

Ремонт устройства может производиться только квалифицированными сервисными инженерами. Ненадлежащий ремонт устройства может привести к возникновению значительной угрозы для пользователя. Если ваше устройство нуждается в ремонте, обратитесь в Центр поддержки клиентов.

Проблема	Возможная причина	Решение
Устройство не работает	Устройство не включено.	Включите устройство
	Вилка питания не подключена к розетке	Подключите устройство к розетке
	Перегорел плавкий предохранитель.	Проверьте его, при необходимости замените
	Дефекты розетки	Проблема должна быть решена электриком
Устройство слишком сильно охлаждает	Установлена слишком низкая температура	Установите необходимую температуру
Продукты слишком теплые	Температура не настроена должным образом	Настройте необходимую температуру
	Дверца холодильника была открыта в течение длительного времени	Открывайте дверцу только по необходимости
	Слишком большое количество продуктов было помещено в устройство в течение последних 24 часов	Установите более холодный режим работы
	Устройство находится рядом с источником тепла	Обратитесь к пункту инструкции «Установка устройства»
Внутреннее освещение не работает	Дефекты лампочек	Замените лампочку
Мощный нарост льда на дверце	Дверца не герметична (возможно, в результате ее перестановки)	Осторожно отогрейте заледеневший участок феном, убедитесь в том, что дверь прикреплена нормально.
Посторонние шумы	Устройство плохо установлено	Настройте ножки
	Устройство соприкасается со стенами или иными объектами	Осторожно передвиньте устройство
	Часть устройства, например, трубка, в задней части соприкасается с другой его частью или со стеной	При необходимости аккуратно отодвиньте шумящую деталь
Компрессор не начинает работать сразу же после настройки температуры	Все в порядке, сбоя не произошло	Компрессор начинает работать через некоторое время

Вода на полу или на полочках холодильника

Дренажное отверстие заблокировано

Обратитесь к разделу «Чистка и уход»

Перестановка дверцы

Вы можете сменить сторону, на которую открывается дверь. Для этого вам потребуется:

1. 8-мм торцовый ключ



2. Крестовая отвертка

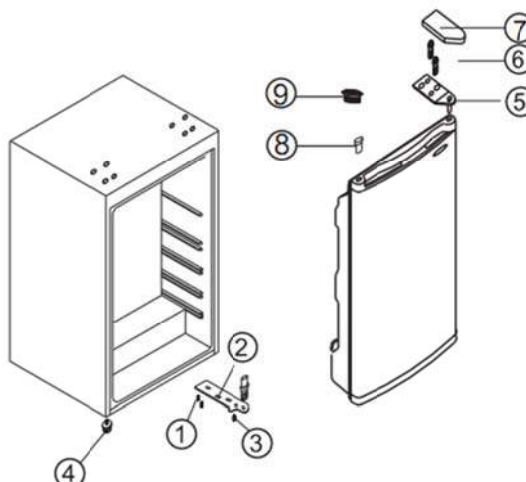


3. Шпатель или плоская отвертка



Последовательность действий для моделей без верхней крышки:

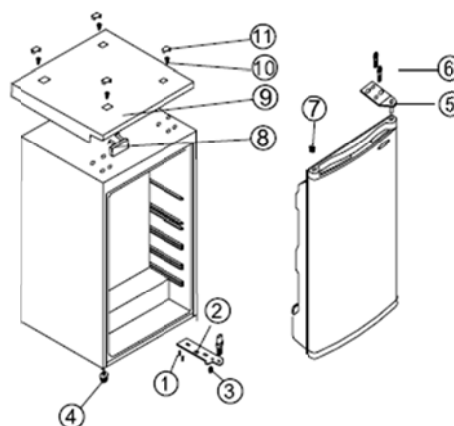
1. Снимите верхнюю крышку навеса (7).
2. Отсоедините винты с крестовым шлицем (6), соединенные с петлей (5) в правой верхней части холодильника.
3. Осторожно отсоедините дверь и положите ее на мягкую поверхность, чтобы избежать царапин.
4. Вытащите заглушку (9) и переставьте ее в пустое отверстие в правой части. Убедитесь, что она закрепилась плотно.
5. Вытащите 2 болта (1), удерживающих нижнюю петлю (2) на правой стороне.
6. Удалите нижнюю опору двери (4), как показано на рисунке ниже.
7. Установите дверь на новое место, удостоверившись, что штифты вошли во втулку на нижней опоре двери.
8. Закрепите верхнюю петлю (5), удаленную на 3 этапе. Убедитесь, что штифты вошли во втулку на верхней опоре двери.
9. Свободно закрепите нижнюю левую петлю (2) и не стягивайте до приведения дверцы в закрытое положение.
10. Вставьте колпачковые заглушки (9) в свободные отверстия на правой стороне.
11. Переставьте верхнюю крышку навеса (7).



Последовательность действий для моделей с верхней крышкой:

1. Удалите 4 заклепки (4) и открутите винты (10).
2. Снимите верхнюю крышку (9) и декоративную планку/накладку (8).
3. Отсоедините винты с крестовым шлицем (6), соединенные с петлей (5) в правой верхней части холодильника.
4. Осторожно отсоедините дверь и положите ее на мягкую поверхность, чтобы избежать царапин.
5. Вытащите заглушку (7) и переставьте ее в пустое отверстие в правой части. Убедитесь, что она закрепилась плотно.

6. Вытащите 2 болта (1), удерживающих нижнюю петлю (2) на правой стороне.
7. Удалите нижнюю опору двери (4), как показано на рисунке ниже.
8. Установите дверь на новое место, удостоверившись, что штифты вошли во втулку на нижней опоре двери.
9. Закрепите верхнюю петлю(5), удаленную на 3 этапе. Убедитесь, что штифты вошли во втулку на верхней опоре двери.
10. Свободно закрепите нижнюю левую петлю(2) и не стягивайте до приведения дверцы в закрытое положение
11. Зафиксируйте декоративный блок (8)
12. Переставьте верхнюю планку/крышку (9), болты (10) и накладки болтов/винтов (11)



Осторожно!

Во время перестановки дверцы устройство должно быть выключено из сети.

Утилизация устройства



Недопустима утилизация данного устройства как обычного мусора!

Упаковочные материалы

Упаковочные материалы со знаком переработки могут быть в дальнейшем переработаны. Для этого утилизируйте их в специальные мусорные контейнеры.

Правильная утилизация данного продукта



Утилизация холодильного прибора производится в соответствии с нормами и правилами, принятыми местной администрацией.

Основные этапы утилизации:

- отсоедините от сети вилку и перережьте сетевой шнур;
- корпус, глухие двери, боковые части оборудования подлежат захоронению на полигонах бытовых и промышленных отходов по правилам и требованиям, установленным местной администрацией;
- сжигание теплоизоляции корпуса, боковых частей категорически запрещается ввиду образования при горении токсических веществ;
- компрессор, пускозащитное реле, проводка, теплообменники, алюминиевый профиль дверей, вентиляторы могут утилизироваться как лом черных и цветных металлов на предприятиях по переработке металла;
- элементы стеклянной структуры утилизируются на специализированном предприятии по утилизации стекла,
- лампы освещения утилизируются на специализированном предприятии по утилизации люминесцентных ламп.

Правильная утилизация холодильного прибора, после окончания срока службы (эксплуатации), поможет предотвратить потенциально вредное воздействие на окружающую среду и здоровье человека.

Этот холодильный прибор содержит компоненты из горючего материала и не может быть утилизирован с обычным бытовым мусором (отходами). Для получения более подробных сведений об утилизации старого оборудования обратитесь в



администрацию города или службу, занимающуюся утилизацией
Срок службы - 7 лет

Гарантийный срок – 2 года с даты продажи холодильника, но не более 3 лет с даты производства.

Импортер: ООО «Интер-Трейд»
347800,Россия, Ростовская область, г. Каменск-Шахтинский , ул. Ворошилова 152

Телефон 8(86365) 4-05-05, 8(863)203-71-01
e-mail: hisense@diorit.ru

Manufacturer: Hisense Ronshen (Guangdong) Refrigerator Co, LTD.

Factory address: No.8 Rong Gang Rd., RongGui Town, Shunde, Guangdong, China
No.8 Rong Gang Rd., RongGui Town, Shunde, Guangdong, China
No. 19 Hongyang Rd., Yangzhou City, Jiangsu, China

Производитель: ХайсенсЖоньшень (Гуандун) Рефрижерейтор Ко, Лтд.
Адрес: No.8 ЖонгГанРд., ЖонгГуйТаун, Шунде, Гуандун, Китай
Адреса заводов No.8 ЖонгГанРд., ЖонгГуйТаун, Шунде, Гуандун, Китай
No. 19 ХуньянРд., ЯнчжоуСити, Дянсу, Китай



Сделано в Китае



**Это важно! Информацию о наличии авторизованного сервисного центра
Hisense в Вашем населенном пункте, Вы можете получить по телефону:8-800-700-
12-25 (звонок по России бесплатный)**

Hisense
life reimagined

МОРОЗИЛЬНЫЕ КАМЕРЫ



A

R600a
ЭКОАГЕНТ



RS-11DC4SA

Общий объем: 80л
Размеры (Ш×Г×В):
54,5×57×84,5 см
Цвет: белый

A+

R600a
ЭКОАГЕНТ



RS-22DC4SA

Общий объем: 160л
Размеры (Ш×Г×В):
55,4×55,1×144 см
Цвет: белый

A+

No Frost

R600a
ЭКОАГЕНТ



RS-20WC4SA

Общий объем: 145л
Размеры (Ш×Г×В):
55,4×55,1×144 см
Цвет: белый

A+

No Frost

R600a
ЭКОАГЕНТ



RS-24WC4SAW

Общий объем: 176л
Размеры (Ш×Г×В):
55,4×57,1×168,7 см
Цвет: белый

A+

No Frost

R600a
ЭКОАГЕНТ



RS-24WC4SAS

Общий объем: 176л
Размеры (Ш×Г×В):
55,4×57,1×168,7 см
Цвет: серебристый

A

No Frost

R600a
ЭКОАГЕНТ



RS-30WC4SAW

Общий объем: 230л
Размеры (Ш×Г×В):
59,6×62,3×176,3 см
Цвет: белый

«NO FROST»

A

No Frost

R600a
ЭКОАГЕНТ



RS-30WC4SAS/X

Общий объем: 230л
Размеры (Ш×Г×В):
59,6×62,3×176,3 см
Цвет: нержавеющая сталь

A+

No Frost

R600a
ЭКОАГЕНТ



RS-34WC4SAW

Общий объем: 260л
Размеры (Ш×Г×В):
59,5×71,2×185,5 см
Цвет: белый

A+

No Frost

R600a
ЭКОАГЕНТ



RS-34WC4SAX

Общий объем: 260л
Размеры (Ш×Г×В):
59,5×71,2×185,5 см
Цвет: нержавеющая сталь

«NO FROST»

Hisense
life reimagined

ХОЛОДИЛЬНИКИ



RS-13DR4SA

Общий объем: **100л**
(90л/10л)
Размеры (ШxГxВ):
49,4x49,4x84,7 см
Цвет: белый



RD-30WC4SAW

Общий объем: **224л**
(165л/59л)
Размеры (ШxГxВ):
55,4x56,9x168,7 см
Цвет: белый



RD-46WC4SAS

Общий объем: **360л**
(268л/92л)
Размеры (ШxГxВ):
59x68,3x201 см
Цвет: серебристый

«COMBI»



RD-43WC4SAX

Общий объем: **310л**
(217л/93л)
Размеры (ШxГxВ):
59,5x68,3x185 см
Цвет: нержавеющая сталь



RD-44WC4SAS

Общий объем: **326л**
(233л/93л)
Размеры (ШxГxВ):
59,5x68,3x185 см
Цвет: серебристый



RD-44WC4SAY

Общий объем: **326л**
(233л/93л)
Размеры (ШxГxВ):
59,5x68,3x185 см
Цвет: бежевый



RD-50WC4SAS/X

Общий объем: **385л**
(288л/97л)
Размеры (ШxГxВ):
68x73,5x175,6 см
Цвет: нерж. сталь



RD-60WC4SAB

Общий объем: **465л**
(345л/120л)
Размеры (ШxГxВ):
79x73,5x175,6 см
Цвет: черное стекло



RD-60WC4SAX

Общий объем: **465л**
(345л/120л)
Размеры (ШxГxВ):
79x73,5x175,6 см
Цвет: нерж. сталь

Hisense
life reimagined

ХОЛОДИЛЬНИКИ



A

No Frost

R600a
KLAADATEH



RC-53WR4SAS/X/Y

Общий объем: **400л**
(305л/95л)

Размеры (ШхГхВ):
68x73,5x175,6 см

Цвет: нержавеющая сталь, бежевый

A

No Frost

R600a
KLAADATEH



RD-65WR4SAS/X/Y

Общий объем: **490л**
(374л/116л)

Размеры (ШхГхВ):
79x73,5x175,6 см

Цвет: нержавеющая сталь, бежевый

«TOP»

A+

No Frost

ECO

R600a
KLAADATEH



RT-41WC4SAX/B/M/R

Общий объем: **300л** (234л/66л)

Размеры (ШхГхВ): **59x74,1x185,7 см**

Цвет: нержавеющая сталь, черное стекло, зеркальный, красное стекло

«TRIO»

A+

No Frost

ECO

R600a
KLAADATEH



«QUATRO»

A+

No Frost

ECO

R600a
KLAADATEH



A

No Frost

R600a
KLAADATEH



«Side-by-Side»

RQ-52WC4SAS/X

Общий объем: **378л**
(272л/86л)

Размеры (ШхГхВ):
70,5x 76,5x180,6 см

Цвет: нержавеющая сталь

RC-76WS4SAS/X

Общий объем: **562л**
(370л/192л)

Размеры (ШхГхВ):
91,2x72,6x176,6 см

Цвет: нержавеющая сталь

RC-73WS4SAB

Общий объем: **558л**
(366л/192л)

Размеры (ШхГхВ):
91x72,6x176,6 см

Цвет: черное стекло

ГАРАНТИЙНЫЙ ТАЛОН

Уважаемый покупатель!

Компания «Интер-Трей» поздравляет Вас с приобретением высококачественной бытовой техники и гарантирует надежную работу холодильников-морозильников Hisense при соблюдении всех требований инструкции по эксплуатации. Компания также выражает свою уверенность, что приобретенное Вами Изделие принесет Вам удовольствие и станет надежным помощником в быту на долгое время.

Внимание! Важная информация для потребителя! Во избежание недоразумений убедительно Просим Вас:

- Внимательно изучить Инструкцию по эксплуатации Изделия, условия гарантийных обязательств, проверить правильность заполнения гарантийного талона.
- Тщательно проверить внешний вид Изделия и его составляющие. В случае проблем, все претензии по внешнему виду предъявляйте продавцу при принятии товара.
- Сохранить сопроводительные документы (чек, квитанцию и иные документы), подтверждающие дату и место покупки.

УСЛОВИЯ ГАРАНТИЙНЫХ ОБЯЗАТЕЛЬСТВ

1. Гарантийное обслуживание предусматривает бесплатный ремонт и/или замену запчастей, комплектующих в течение гарантийного срока эксплуатации.
2. Гарантийное обслуживание распространяется на Продукцию **Hisense**, проданную через официальные каналы дистрибуции компании «Интер-Трей».
3. Гарантия действительна только на территории РФ. Гарантийное обслуживание не распространяется на продукцию **Hisense**, приобретенную за пределами РФ.
4. Гарантийный срок эксплуатации составляет 2 (два) года с даты продажи холодильника, но не более 3 (трех) лет с даты производства. Срок службы Изделия составляет 10 (десять) лет с даты изготовления.
5. Гарантийное обслуживание неисправной техники осуществляется авторизованными сервисными центрами при предъявлении заполненного гарантийного талона или товарного и кассового чека с отметкой о дате продажи Изделия, заверенные печатью Продавца. Решение вопроса о целесообразности ремонта или замены неисправного оборудования принимается сервисным центром на основании внутренних сервисных регламентов, если это не противоречит законодательству страны. Решение вопроса по месту проведения ремонта – на дому потребителя (проживающего на территории, обслуживаемой сервисной службой), либо в мастерской принимается сервисным центром.
6. Гарантийное обслуживание не производится в случаях:
 - Если Изделие, предназначенное для личных, семейных, домашних нужд, использовалось в производственных, профессиональных, коммерческих или иных целях, не соответствующих его прямому назначению.
 - Если неисправность возникла после передачи Изделия потребителю в результате нарушения им правил и условий эксплуатации, транспортировки, установки, хранения, изложенных в Инструкции по эксплуатации
 - Если Изделие имеет механические повреждения, повлиявшие на возникновение неисправности.
 - Когда ремонт или техническое освидетельствование производится организацией или лицами, не уполномоченными на проведение данных действий в отношении продукции **Hisense**.
 - Если гарантийный талон признается недействительным. Гарантийный талон может быть признан недействительным - при отсутствии правильно и четко указанных: модели, серийного номера изделия, даты продажи, четких печатей фирмы продавца, подписи покупателя; при несовпадении серийного номера и модели Изделия с указанными в гарантийном талоне; когда данные, указанные в гарантийном талоне изменены, стерты или переписаны.
 - Если неисправность вызвана воздействием или проникновением внутрь Изделия посторонних предметов, жидкостей, веществ, насекомых, животных.
 - Если неисправность Изделия была вызвана несоответствием Государственным техническим стандартам и нормам питающих сетей.
 - Если неисправность возникла в результате изменения конструкции Изделия, не предусмотренной Производителем.
 - Недостатки изделия были вызваны действием непреодолимых сил (пожар, наводнение, землетрясение и т.п.), несчастными случаями, умыслами или неосторожными действиями потребителя или третьих лиц.
7. Компания «Интер-Трей» или ее партнеры, ни при каких условиях, не несут ответственности за возможный вред, прямо или косвенно нанесенный продукцией **Hisense** людям, домашним животным, имуществу в случае, если это произошло в результате несоблюдения правил и условий эксплуатации, установки изделия, умысленных или неосторожных действий потребителя или третьих лиц.
8. Настоящая гарантия не ограничивает определенные законом права потребителей, но дополняет и уточняет оговоренные законом права и обязанности сторон, возникающие при заключении договора купли-продажи.

**По всем вопросам гарантийного и сервисного обслуживания обращайтесь по телефону:
8-800-700-12-25
(звонок по России бесплатный)**

Заполняется продавцом

Изделие _____

Модель _____

Серийный номер _____

Дата продажи _____

Импортер: **ООО «Интер-Трейд»**

Фирма продавец:

(наименование)

(адрес)

(подпись)



Заполняется сервисным центром

(дата приема)

(дата выдачи)

(особые отметки)



1

(дата приема)

(дата выдачи)

(особые отметки)



2

(дата приема)

(дата выдачи)

(особые отметки)



3

(дата приема)

(дата выдачи)

(особые отметки)



4

Заполняется покупателем

Исправное изделие в полном комплекте, с инструкцией по эксплуатации получил; с условиями гарантии ознакомлен и согласен.

Подпись покупателя:

**По всем вопросам гарантийного и сервисного обслуживания обращайтесь по телефону:
8-800-700-12-25
(звонок по России бесплатный)**

Заполняется продавцом

Отрывной талон №1

Изделие _____

Модель _____

Серийный номер _____

Дата продажи _____

Фирма-продавец _____

ПЕЧАТЬ
ФИРМЫ - ПРОДАВЦА**Отрывной талон №2**

Изделие _____

Модель _____

Серийный номер _____

Дата продажи _____

Фирма-продавец _____

ПЕЧАТЬ
ФИРМЫ - ПРОДАВЦА**Отрывной талон №3**

Изделие _____

Модель _____

Серийный номер _____

Дата продажи _____

Фирма-продавец _____

ПЕЧАТЬ
ФИРМЫ - ПРОДАВЦА**Отрывной талон №4**

Изделие _____

Модель _____

Серийный номер _____

Дата продажи _____

Фирма-продавец _____

ПЕЧАТЬ
ФИРМЫ - ПРОДАВЦА

Hisense

Hisense

Hisense

Hisense



Hisense