

CENTEK®

СТ-1785, 1786, 1787

МОРОЗИЛЬНЫЙ ЛАРЬ
ЛАРЬ ТИПІ МҰЗДАТҚЫШ
CHEST FREEZER
ԱՌՑԱԽՅԻԿ
ТОҢДУРГУЧ
МОРОЗИЛЬНА СКРИНЯ

РУКОВОДСТВО ПОЛЬЗОВАТЕЛЯ
ҚОЛДАНУШЫ НҰСҚАУЛЫҒЫ
INSTRUCTION MANUAL
ՕԳՏԱԳՈՐԾՈՂԻ ՁԵՌԱՐԿԸ
КОЛДОНУУЧУН ЖЕТЕКЧИЛИГИ
КЕРІВНИЦТВО КОРИСТУВАЧА



Серия СТ

РУССКИЙ

Благодарим Вас за выбор продукции ТМ «СЕНТЕК». Мы гарантируем, что наша продукция отвечает всем необходимым требованиям по качеству и безопасности при использовании в соответствии с настоящей инструкцией. Желаем Вам приятного пользования!

Морозильный ларь является бытовым прибором и не предназначен для использования в промышленных целях!

НАЗНАЧЕНИЕ ПРИБОРА

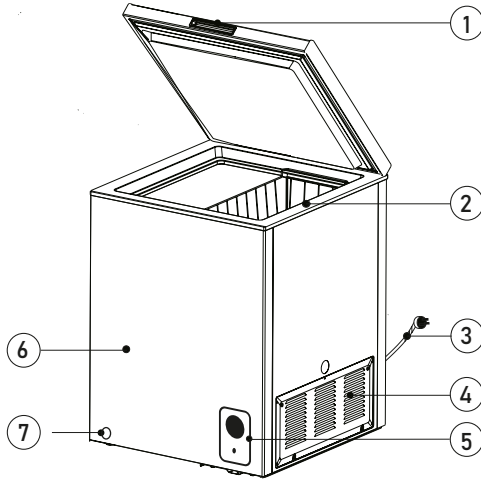
Для охлаждения (и (или) заморозки) и хранения продуктов в теплоизолированной камере при низкой температуре.

1. МЕРЫ БЕЗОПАСНОСТИ

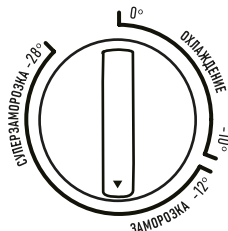
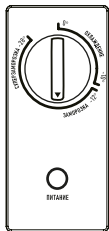
Приобретенный Вами прибор соответствует всем официальным стандартам безопасности, применимым к электроприборам в Российской Федерации. Во избежание возникновения ситуаций, опасных для жизни и здоровья, а также преждевременного выхода прибора из строя необходимо строго соблюдать перечисленные ниже условия.

ВНИМАНИЕ! Несоблюдение данных мер безопасности может привести к несчастным случаям.

1. Используйте только источник питания 220-240 В переменного тока, 50 Гц.
2. При подключении старайтесь не использовать переходники и удлинители.
3. Не храните в морозильной камере вещества, такие как эфир, этанол, бензин и т.д., которые легко испаряются, воспламеняются или взрываются.
4. Не ставьте тяжелые предметы на морозильную камеру и не проливайте на нее воду.
5. Если вы заметили необычный шум, запах или дым при эксплуатации прибора, либо иные дефекты, необходимо отключить питание и связаться с представителями сервисной службы.
6. Избегайте повреждения кабеля питания.
7. Запрещается замена кабеля питания.
8. Не ставьте на кабель питания тяжелые предметы.
9. Держите кабель питания на расстоянии от источников тепла.



Панель управления



10. При отключении прибора от сети тяните за вилку, а не за шнур питания.
11. Не подключайте слишком много приборов к одной цепи питания, так как это может вызвать возгорание.
12. Протрите внутреннюю поверхность прибора мягкой тканью, смоченной в теплой воде.
13. Не прикасайтесь влажными руками к внутренним стенкам прибора или к продуктам, лежащим в приборе.
14. Необходимо сохранять циркуляцию воздуха рядом с прибором во время его работы. Расстояние между прибором и стенами должно составлять минимум 10 см.
15. Перед подключением прибора к источнику питания дайте ему постоять в вертикальном положении в течение 2 часов. Это позволит снизить вероятность возникновения неисправности в системе охлаждения из-за транспортировки.
16. Охлаждение в приборе обеспечивает хладагент, который направляют в него с использованием специального оборудования. Не допускайте повреждения трубы циркуляции хладагента.
17. Выйдя из трубок, хладагент может воспламениться или нанести вред здоровью. Если повреждение контура хладагента все же произошло, избегайте любых видов открытого огня или потенциальных источников воспламенения, а также проветрите комнату, где стоит морозильная камера, в течение нескольких минут.
18. Этот прибор не предназначен для использования лицами (включая детей) с ограниченными физическими, сенсорными или умственными способностями или с недостаточным опытом и знаниями, если только они не находятся под присмотром или инструктированием по вопросам использования прибора со стороны лиц, ответственных за их безопасность.
19. Когда температура окружающей среды и влажность очень высокие, может появиться иней или конденсация на стенках прибора, вытрите их сухой тряпкой.
20. Если шнур питания поврежден, он должен быть заменен производителем, сервисным агентом или квалифицированными лицами, чтобы избежать опасности.
21. Никогда не включайте прибор с признаками повреждения. Если у вас возникли сомнения в исправности прибора, обратитесь в сервисную службу.
22. Если вы желаете передать прибор для использования другому лицу, пожалуйста, передавайте его вместе с настоящей инструкцией.

2. ТЕХНИЧЕСКИЕ ХАРАКТЕРИСТИКИ

МОДЕЛЬ	СТ-1785	СТ-1786	СТ-1787
Климатический класс	SN/N/ST	N/SN/ST/T	N/SN/ST/T
Максимальная мощность, Вт	85	130	140
Объем мороз. камеры, л	99	142	198
Температура в режиме морозильника / холодильника	-12 ... -28 °С 0 ... -10 °С		
Рабочее напряжение	160-260 В ~50 Гц		
Ном. напряжение	220-240 В ~50 Гц		
Ток, А	0,8	0,8	0,8
Уровень шума, дБ	38	41	41
Потребление электроэнергии, кВт/24 ч	0,578	0,624	0,685
Класс энергопотребления	A+		
Хладагент	R600a (42 г)	R600a (46 г)	R600a (56 г)
Вес нетто, кг	22	25,8	29,7
Габариты (ш/г/в), мм	545 495 850	632 550 850	816 550 850

3. КОМПЛЕКТНОСТЬ

- Морозильный ларь - 1 шт.
- Корзина для хранения продуктов - 1 шт. (СТ-1785), 2 шт. (СТ-1786, СТ-1787)
- Скребок для льда - 1 шт.
- Руководство пользователя - 1 шт.

4. ОПИСАНИЕ ПРИБОРА

1. Дверная ручка
2. Корзина для хранения продуктов
3. Шнур питания

4. Решетка
5. Панель управления
6. Корпус ларя
7. Дренажное отверстие

5. УСТАНОВКА ПРИБОРА

- Необходимо обеспечить равное положение прибора при транспортировке. Не переворачивайте прибор. Не допускается наклон прибора более чем на 45°.
- Данный прибор нельзя встраивать или устанавливать в нишах.
- Не устанавливайте прибор в помещениях с очень высокой температурой и влажностью.
- Оставьте пространство минимум 10 см между задней и боковой сторонами морозильной камеры, что позволит воздуху правильно циркулировать.
- Устанавливайте прибор в месте, защищенном от прямых солнечных лучей и источников тепла. Прямые солнечные лучи могут повлиять на акриловое покрытие, а от источников тепла может увеличиться потребление электроэнергии. Очень низкая температура окружающей среды также может привести к тому, что прибор не будет работать должным образом.
- После включения прибора в розетку дайте ему достаточно охладиться в течение 2-3 часов перед размещением продуктов.

ВНИМАНИЕ! Прибор может использоваться в неотапливаемом помещении при температуре -15 °С.

6. ЭКСПЛУАТАЦИЯ ПРИБОРА

УСТАНОВКА ТЕМПЕРАТУРЫ

- Температура в приборе регулируется при помощи панели управления (5), которая расположена в правом нижнем углу.
- На панели управления находится индикатор зеленого цвета. При включении прибора в сеть индикатор загорается.
- Заданная температура регулируется ручкой термостата:
- Диапазон «Охлаждение» - прибор работает в режиме холодильника.
- Диапазон «Заморозка» обозначает замораживание. Прибор работает как морозильный ларь.
- «Суперзаморозка» - самая низкая температура замораживания.

ВНИМАНИЕ!

- Для отключения ларя от сети выньте штепсельную вилку из розетки.
- Если прибор был выключен, следует подождать 3-5 минут, перед тем как включить его повторно. Если попытаться включить прибор раньше указанного интервала времени, может произойти повреждение элементов питания и компрессора.
- Если прибор перегружен продуктами, охлаждение не будет достаточно интенсивным.

ХРАНЕНИЕ ПРОДУКТОВ

- При замораживании продуктов в ларе ручка термостата устанавливается в максимальное положение за 2-3 часа до укладки продуктов в морозильник для получения наименьшей температуры в камере ларя.
- По прошествии этого времени переключатель из максимального положения следует перевести в среднее положение.
- Не рекомендуется часто открывать крышку ларя, а также оставлять крышку ларя открытой на длительное время.
- Отсек морозильной камеры предназначен для длительного хранения замороженных продуктов. Срок хранения продуктов до трех месяцев.
- У всех продуктов срок хранения разный и не рекомендуется его превышать. Следует соблюдать рекомендации по хранению замороженных продуктов при размораживании морозильной камеры.
- Коммерческие упакованные замороженные продукты должны храниться в соответствии с инструкциями производителя.
- Поместите замороженные продукты в морозильную камеру сразу же после их покупки. Следуйте инструкциям по хранению, которые указаны на упаковке производителем.
- Корзина для хранения продуктов предназначена для хранения продуктов нестандартной формы. Чтобы добраться к другим продуктам в морозильной камере, сдвиньте корзину в сторону или поднимите ее.
- Не допускается помещать в ларь горячие и теплые продукты, а также жидкие продукты в стеклянной таре, прохладительные напитки и углекислотные жидкости в бутылках и банках.

РАЗМОРОЗКА

Для более эффективной работы и более низкого потребления энергии размораживайте ларь каждый раз, когда толщина льда достигает 5-10 мм. Выбирайте время для разморозки при небольшом запасе замороженных продуктов.

ВНИМАНИЕ!

Не используйте кипяток для удаления намерзаний, это может повредить пластиковые детали.

Не используйте острые предметы для устранения льда, так как они могут повредить прибор.

Не используйте хлорсодержащие средства и кислоты в процессе очистки.

- Отключите ларь от электросети.
- Выньте все продукты из ларя.
- Откройте дренажную систему, находящуюся на дне внутренней поверхности корпуса.
- Установите емкость для сбора талой воды под сливным отверстием.
- Оставьте крышку ларя открытой.
- Удалите слой льда, когда он начнет таять. Это сократит время размораживания.
- После оттаивания промойте внутреннюю поверхность ларя тканью, смоченной теплым раствором мыльной воды, после чего насухо протрите мягкой тканью.

Примечание: обычно разморозка занимает несколько часов.

Полейте чуть теплой (не горячей!) водой лед, это поможет ему быстрее оттаять.

7. ОЧИСТКА ПРИБОРА

- Рекомендуем тщательно очистить прибор сразу после установки.
- Отключите прибор от сети, извлеките все продукты и корзину.
- Протрите внутреннюю поверхность тканью, смоченной теплым раствором воды и соды. Придерживаясь пропорций: 2 ст. л. соды на 1 л воды.
- Промойте корзину для продуктов, используя мягкое моющее средство.

- Содержите прокладки (уплотнители) дверцы в чистоте для эффективной работы прибора.
- Корпус прибора должен быть очищен мягким моющим средством и теплой водой.
- Протрите насухо прибор с помощью мягкой ткани.
- Теплообменник конденсатора следует пропылесосить, если он пыльный или грязный.
- Рекомендуем производить очистку во время разморозки прибора. Это позволит избежать появления неприятного запаха и сделает работу прибора более эффективной.

ПРИОСТАНОВКА РАБОТЫ ПРИБОРА

- Выньте все замороженные продукты из прибора.
- Отключите прибор.
- Проведите очистку прибора.
- Оставьте дверцу приоткрытой, чтобы избежать возможного образования конденсата, плесени или неприятных запахов.
- Не оставляйте детей без присмотра. Прибор должен находиться вне досягаемости детей.
- Если вы планируете приостановить работу прибора на период менее трех недель, то его можно оставить включенным.

ТРАНСПОРТИРОВКА ПРИБОРА

- Производите транспортировку прибора в упаковке в вертикальном рабочем положении любым видом крытого транспорта. Надежно закрепите прибор, чтобы исключить возможные удары и перемещение его внутри транспортных средств.
- При погрузочно-разгрузочных работах не допускается наклонять морозильный ларь на угол свыше 45° во избежание повреждения компрессора или всей системы.

ВОЗМОЖНЫЕ НЕПОЛАДКИ

Проблема	Причина
Ларь не работает	Прибор не включен. Сработал автоматический выключатель или предохранитель. Термостат находится в положении «0»

Компрессор часто выключается и включается	Слишком высокая комнатная температура. Ларь перегружен продуктами. Слишком часто открывается дверца. Дверца не полностью закрыта. Неправильно установлен режим температуры. Не полностью герметизирован уплотнитель дверцы. Ларь установлен близко к стене. Ларь отключали на длительный период, ему необходимо 2-3 часа для полного охлаждения
Температура в морозильной камере недостаточно низкая	Установлена высокая температура. Установите более низкую температуру. Через несколько часов температура стабилизируется. Дверца ларя остается открытой слишком долго или открывается слишком часто. Дверь не закрыта полностью. Плохая герметизация уплотнителя дверцы. В ларе хранится большое количество теплой или горячей пищи. Подождите, пока ларь достигнет своей выбранной температуры. Ларь отключали на длительный период, ему необходимо 2-3 часа для полного охлаждения
Температура в морозильной камере очень низкая	Установлена слишком низкая температура. Установите температуру выше. Через несколько часов температура стабилизируется
Во время работы компрессора слышен звук потрескивания	Металлические части подвергаются расширению и сжатию, как в трубах с горячей водой. Это нормально. Звук будет появляться или исчезать, пока морозильная камера продолжает работать
Булькающие звуки, похожие на кипение воды	Хладагент (используется для охлаждения морозильной камеры) циркулирует по всей системе. Это нормально

Ларь вибрирует	Проверьте, ровно ли установлен ларь. Пол неровный или прогибается. Морозильная камера установлена на пол, который незначительно движется. Убедитесь, что пол полностью выдерживает камеру. Выровняйте морозильную камеру, поставив деревянные или металлические прокладки под ее угловые части. Камера касается стены. Переустановите морозильную камеру или переместите ее от стены
Дверца неправильно закрывается	Камера стоит неровно. Прокладка дверцы грязная. Неправильно установлена корзина для продуктов
Поверхность компрессора становится горячей	Это нормально. Не дотрагивайтесь до компрессора

8. ЗАЩИТА ОКРУЖАЮЩЕЙ СРЕДЫ, УТИЛИЗАЦИЯ ПРИБОРА ЗАЩИТА ОКРУЖАЮЩЕЙ СРЕДЫ

Упаковка, сам прибор сделаны из материалов, которые могут быть использованы повторно. По возможности при утилизации выбрасывайте их в контейнер, предназначенный для повторно используемых материалов.

УТИЛИЗАЦИЯ ПРИБОРА

Прибор по окончании срока службы может быть утилизирован отдельно от обычного бытового мусора. Его можно сдать в специальный пункт приема электронных приборов и электроприборов на переработку. Материалы перерабатываются в соответствии с их классификацией. Сдав этот прибор по окончании его срока службы на переработку, вы внесете большой вклад в защиту окружающей среды. Список пунктов приема электронных приборов и электроприборов на переработку вы можете получить в муниципальных органах государственной власти.

9. ИНФОРМАЦИЯ О СЕРТИФИКАЦИИ, ГАРАНТИЙНЫЕ ОБЯЗАТЕЛЬСТВА

Товар сертифицирован в соответствии с законом «О защите прав потребителей». Этот прибор соответствует всем официальным национальным стандартам безопасности, применимым к электроприборам в Российской Федерации.

Установленный производителем в порядке п. 2 ст. 5 Федерального закона РФ «О защите прав потребителей» срок службы для данного изделия составляет 10 лет с даты реализации конечному потребителю при условии, что изделие используется в строгом соответствии с настоящей инструкцией по эксплуатации и применимыми техническими стандартами. По окончании срока службы обратитесь в ближайший авторизованный сервисный центр для получения рекомендаций по дальнейшей эксплуатации прибора. Дата производства изделия указана в серийном номере (2 и 3 знаки – год, 4 и 5 знаки – месяц производства). При возникновении вопросов по обслуживанию прибора или в случае его неисправности обратитесь в авторизованный сервисный центр ТМ CENTEK. Адрес центра можно найти на сайте <https://centek.ru/servis>. Способы связи с сервисной поддержкой: тел: +7 (988) 24-00-178, VK: vk.com/centek_krd. Генеральный сервисный центр ООО «Ларина-Сервис», г. Краснодар. Тел.: +7 (861) 991-05-42. Название организации, принимающей претензии в Казахстане: ТОО «Moneytor», г. Астана, ул. Жанибека Тархана, д. 9, крыльцо 5. Тел.: +7 (707) 858-65-29, +7 (701) 340-09-57.

Продукция имеет сертификат соответствия:

№ ЕАЭС RU C-SG.BE02.B.02174/20 от 08.04.2020 г.



10. ИНФОРМАЦИЯ О ПРОИЗВОДИТЕЛЕ, ИМПОРТЕРЕ

Импортер: ООО «Ларина-Электроникс». Адрес: Россия, 350080, г. Краснодар, ул. Демуса, 14. Тел.: +7 (861) 2-600-900.

УВАЖАЕМЫЙ ПОТРЕБИТЕЛЬ!

Срок гарантии на все приборы 36 месяцев с даты реализации конечному потребителю. Данным гарантийным талоном производитель подтверждает исправность данного прибора и берет на себя обязательство по бесплатному устранению всех неисправностей, возникших по вине производителя.

УСЛОВИЯ ГАРАНТИЙНОГО ОБСЛУЖИВАНИЯ

1. Гарантия действует при соблюдении следующих условий оформления:

- Правильное и четкое заполнение оригинального гарантийного талона изготовителя с указанием наименования модели, ее серийного номера, даты продажи, при наличии печати фирмы-продавца и подписи представителя фирмы-продавца в гарантийном талоне, печатей на каждом отрывном купоне, подписи покупателя.

Производитель оставляет за собой право на отказ в гарантийном обслуживании в случае непредоставления вышеуказанных документов, или если информация в них будет неполной, неразборчивой, противоречивой.

2. Гарантия действует при соблюдении следующих условий эксплуатации:

- использование прибора в строгом соответствии с инструкцией по эксплуатации;
 - соблюдение правил и требований безопасности.
3. Гарантия не включает в себя периодическое обслуживание, чистку, установку, настройку прибора на дому у владельца.
4. Случаи, на которые гарантия не распространяется:
- механические повреждения;
 - естественный износ прибора;
 - несоблюдение условий эксплуатации или ошибочные действия владельца;
 - неправильная установка, транспортировка;
 - стихийные бедствия (молния, пожар, наводнение и т. п.), а также другие причины, находящиеся вне контроля продавца и изготовителя;
 - попадание внутрь прибора посторонних предметов, жидкостей, насекомых;
 - ремонт или внесение конструктивных изменений неуполномоченными лицами;
 - использование прибора в профессиональных целях (нагрузка превышает уровень бытового применения), подключение прибора к питающим телекоммуникационным и кабельным сетям, не соответствующим Государственным техническим стандартам;
 - выход из строя перечисленных ниже принадлежностей изделия, если их замена предусмотрена конструкцией и не связана с разборкой изделия:

а) пульты дистанционного управления, аккумуляторные батареи, элементы питания (батарейки), внешние блоки питания и зарядные устройства;

б) расходные материалы и аксессуары (упаковка, чехлы, ремни, сумки, сетки, ножи, колбы, тарелки, подставки, решетки, вертелы, шланги, трубки, щетки, насадки, пылесборники, фильтры, поглотители запаха);

- для приборов, работающих от батареек, - работа с неподходящими или истощенными батарейками;

- для приборов, работающих от аккумуляторов, - любые повреждения, вызванные нарушениями правил зарядки и подзарядки аккумуляторов.

5. Настоящая гарантия предоставляется изготовителем в дополнение к правам потребителя, установленным действующим законодательством, и ни в коей мере не ограничивает их.

6. Производитель не несет ответственности за возможный вред, прямо или косвенно нанесенный продукцией TM Centek людям, домашним животным, имуществу потребителя и (или) иных третьих лиц в случае, если это произошло в результате несоблюдения правил и условий эксплуатации, установки изделия, умышленных и (или) неосторожных действий (бездействий) потребителя и (или) иных третьих лиц, действия обстоятельств непреодолимой силы.

7. При обращении в сервисный центр прием изделия предоставляется только в чистом виде (на приборе не должно быть остатков продуктов питания, пыли и других загрязнений).

Производитель оставляет за собой право изменять дизайн и характеристики прибора без предварительного уведомления.

ҚАЗАҚ

Құрметті тұтынушы!

TM CENTEK өнімдерін таңдағаныңыз үшін рахмет.

Біз кепілдік береміз: нисіз жұмыс істеуі осы бұйымдар сақтай отырып, оны пайдалану ережелері.

Мұздатқыш типті ларь тұрмыстық құрал болып табылады және өнеркәсіптік мақсаттарда пайдалануға арналмаған!

АСПАПТЫҢ АРНАЛУЫ

Өнімдерді жылу оқшаулағыш камерада төмен температурамен салқындатуға (және немесе) мұздатуға) және сақтауға арналған.

1. ҚАУІПСІЗДІК ШАРАЛАРЫ

Қауіпсіздігін қамтамасыз ету және құралдың қызмет ету мерзімін ұзарту үшін құралды пайдаланар алдында осы нұсқаулықты мұқият оқып шығып, қауіпсіздік жөніндегі келесі нұсқауларды ұстаныңыз Әрі қарай пайдалану үшін осы нұсқаулықты сақтап қойыңыз.

НАЗАР АУДАРЫҢЫЗ! Осы қауіпсіздік шараларын сақтамау жаза-тайым жағдайларға алып келуі мүмкін.

1. 220-240 В айнымалы ток, 50 Гц қуат беру көзін ғана пайдаланыңыз

2. Қосу кезінде ауыстырығыштар мен ұзартқыштарды пайдаланбағаныңыз жөн.

3. Мұздатқыш камерада тез буланып, тұтанып немесе жарылуы мүмкін эфир, этанол, бензин сияқты заттарды сақтамаңыз

4. Мұздатқыш камераның үстіне ауыр заттарды қоймаңыз және оған су төкпеңіз

5. Егер құралды пайдалану кезінде ерекше шуыл, иіс немесе түтінді немесе басқа да ақауларын байқасаңыз, қуат көзінен ажыратып, сервистік қызмет өкілдеріне хабарласыңыз.

6. Қуат беру кабелін бүлінуден сақтаңыз.

7. Қуат беру кабелін ауыстыруға тыйым салынады.

8. Кабель үстіне ауыр заттарды қоймаңыз.

9. Қуат беру кабелін жылу көздерінен аулақта ұстаңыз.

10. Құралды желіден ажыратқан кезде бауынан емес, ашасынан ұстап суырыңыз.

11. Бір қуат көзіне тым көп құралды жалғамаңыз, өйткені жанып кетуі мүмкін.

12. Құралдың ішкі бетін тазалау үшін таза суға батырылған жұмсақ шүберекті пайдаланыңыз.

13. Құралдың ішкі жақтауларына немесе құралда жатқан өнімдерге су қолыңызбен жақындамаңыз.

14. Құрал жұмыс істеп тұрған кезде оның қасындағы ауа циркуляциясын сақтау керек. Құрал мен жақтаулары арасындағы қашықтық кем дегенде 10 см құрауы тиіс.

15. Құралды қуат көзіне жалғамас бұрын, ол тік күйінде 2 сағаттай

тұруы тиіс Бұл тасымалдау салдарынан салқындату жүйесінде туындайтын ақаулардың ықтималдығын төмендетуге мүмкіндік береді.

16. Құралдың ішіндегі салқындату процесі салқындатқыш агентке байланысты, оны құралға арнайы жабдық кемегімен құяды Салқындатқыш агент циркуляциясы тұрбасының бүлінуіне жол бермеңіз.

17. Түтіктен шыққан салқындатқыш агент тұтануы немесе денсаулығыңызға нұқсан келтіруі мүмкін. Егер салқындатқыш агент контуры бүлінсе, кез-келген түрдегі ашық от немесе ықтимал тұтану көздеріне сақ болыңыз, сонымен бірге мұздатқыш камера тұрған бөлмені бірнеше минуттай желдетіп алыңыз.

18. Егер қауіпсіздігі үшін жауапты тұлғаның қадағалауында болмаса немесе құралды пайдалану жөніндегі нұсқауын алмаса, бұл құрал физикалық, ақыл-ой немесе сезіну қабілеттері шектелуі немесе құралды пайдалану тәжірибесі мен білімі жеткіліксіз адамдардың (соның ішінде балалардың) пайдалануына арналмаған.

19. Қоршаған орта температурасы және ылғалдылық жоғары болған жағдайда, құралдың жақтауында қырау немесе конденсат пайда болады, құрғақ шүберекпен сүртіп алыңыз.

20. Егер қуат беру бауы бүлінген болса, қауіп-қатерге ұрынбас үшін, оны өндіруші, сервистік агент немесе білікті адамдар ғана ауыстыра алады.

21. Бүліну белгілері байқалған құралды ешқашан қоспаңыз. Егер құралдың жарамдылығына күмәніңіз туындаса, сервистік қызметке жүгініңіз.

22. Егер сіз құралды пайдалану үшін басқа тұлғаға тапсырғыңыз келсе, оны осы нұсқаулықпен бірге жіберіңіз.

2. ТЕХНИКАЛЫҚ СИПАТТАМАЛАРЫ

МОДЕЛЬ	CT-1785	CT-1786	CT-1787
Климаттық класс	SN/N/ST	N/SN/ST/T	N/SN/ST/T
Максималды қуаты, Вт	85	130	140
Мұздатқыш камерасының көлемі, л	99	142	198

Мұздатқыш / тоңазытқыш режимінде температурасы	-12 ... -28 °C 0 ... -10 °C		
Жұмыс кернеуі	160-260 В -50 Гц		
Номиналды кернеуі	220-240 В -50 Гц		
Тоқ, А	0,8	0,8	0,8
Шу деңгейі, дБ	38	41	41
Электр энергиясын тұтынуы, кВт/24 с	0,578	0,624	0,685
Энергия тұтыну класы	A+		
Суытқыш агент	R600a (42 г)	R600a (46 г)	R600a (56 г)
Таза салмағы, кг	22	25,8	29,7
Өлшемі (е/т/б), мм	545 495 850	632 550 850	816 550 850

3. ЖИЫНТЫҚТАЛУЫ

- Ларь типті мұздатқыш - 1 дана
- Азық-түлік сақтауға арналған себет - 1 дана (СТ-1785), 2 дана (СТ-1786, СТ-1787)
- Мұз қырнауыш - 1 дана
- Пайдаланушыға арналған нұсқаулық - 1 дана

4. ҚҰРАЛДЫҢ СИПАТТАМАСЫ

1. Есік тұтқасы
2. Азық-түлік сақтауға арналған себет
3. Қуат беру сымы
4. Топ
5. Басқару панелі
6. Ларьдың сырты
7. Дренажды саңылау

5. ҚҰРАЛДЫ ОРНАТУ

- Тасымалдау кезінде құралдың тегіс жерге қойылуы қамтамасыз етілуі тиіс. Құралды аудармаңыз. Құрал 45° бұрышынан артық еңкейтілмеуі тиіс.
- Бұл құралды қуыстарға кіргізуге немесе орнатуға болмайды.
- Құралды температурасы мен ылғалдылығы тым жоғары бөлмелерге орнатпаңыз.
- Мұздатқыш камераның артқы және бүйірлік жақтарының аралығына кем дегенде 10 см саңылау қалдырыңыз, бұл ауаның циркуляциясына мүмкіндік береді.
- Құралды тіке түсетін күн көзінен және жылу көздерінен қорғалған орынға орнатыңыз. Тіке түсетін күн көздері оның акрил қабығын бұзады, ал жылу салдарынан электр энергиясын көп тұтына бастайды. Қоршаған орта температурасының өте төмен болуы да құралдың дұрыс жұмыс жасамауына алып келеді.
- Құралды розеткаға қосқаннан кейін азық-түлікті орналастырмас бұрын, ол 2-3 сағаттай салқындап тұруы тиіс.

НАЗАР АУДАРЫҢЫЗ! Құрылғыны жылытылмаған бөлмеде -15 °C температурада пайдалануға болады.

6. ҚҰРАЛДЫ ПАЙДАЛАНУ

ТЕМПЕРАТУРАНЫ ОРНАТУ

- Аспаптағы температура оң жақтағы төменгі бұрышта орналасқан басқару панелінің (5) көмегімен реттеледі.
- Басқару тақтасы жасыл индикатор түрінде жасалады.
- «Флаждение» салқындатуды білдіреді. Аспап тоңазытқыш секілді жұмыс жасайды.
- «Заморозка» мұздатуды білдіреді. Аспап мұздатқыш ларь секілді жұмыс жасайды.
- «Суперзаморозка» - мұздатудың ең төменгі температурасы.

НАЗАР АУДАРЫҢЫЗ!

- Егер құрал айырулы болса, қайта қоспастан бұрын 3-5 минуттай күту қажет.
- Егер құралды аталған интервалды сақтамай қосатын болсаңыз, қуаттандыру элементтері мен компрессоры бұзылуы мүмкін.
- Мұздатқышқа шамадан тыс көп тамақ салынғанда, дұрыс салқындатпауы мүмкін.

АЗЫҚ-ТҮЛІК ӨНІМДЕРІН САҚТАУ

- Тамақты мұздатқан кезде термостат тұтқасы мұздатқышта тамақ салынғанға дейін ларь камерасында ең кіші температураны орнықтыру үшін 2-3 сағаттай ең жоғары күйіне келтіріледі.
- Осы уақыт өткеннен кейін ауыстырғыш ең жоғарғы күйінен ортаңғы қалыпқа келтіріледі.
- Ларь қақпағын жиі аша беруге, сондай-ақ ларь есігін ұзақ уақытқа ашық қалдыруға болмайды.
- Мұздату камерасының бөлігі қатырылған тамақ өнімдерін ұзақ уақыт сақтауға арналған Өнімдерді сақтау мерзімі үш айға дейін
- Барлық өнімдердің сақтау мерзімі әртүрлі, оларды мерзімінен асыра сақтауға болмайды Мұздатқыш камераны еріткен кезде қатырылған өнімдерді сақтау жөніндегі ұсынбаларды сақтау керек.
- Коммерциялық қаптамасы бар қатырылған өнімдер өндірушінің нұсқаулықтарына сәйкес сақталуы тиіс.
- Қатырылған өнімдерді мұздатқыш камераға сатып алынғаннан кейін дереу орналастырыңыз Өндірушінің қаптамасында көрсетілген сақтау нұсқауларын ұстаныңыз.
- Тамақ өнімдерін сақтау себеті стандартты емес пішінді тамақ өнімдерін сақтауға арналған Мұздатқыш камерадағы өзге өнімдерді алу үшін себетті жанға қарай ысырыңыз немесе көтеріңіз.
- Ларьға ыстық және жылы, шыны ыдыстағы сұйық тамақты, шөлмектер мен банкалардағы салқын сусындар мен сұйықтықтарды сақтауға болмайды.

ЕРІТУ

Тиймді жұмыс істеуі және энергияны аз тұтынуы үшін мұз қалыңдығы 5-10 мм жеткенде ларьді ерітіп тұру керек Қатырылған өнімдер азайған кезде еріту уақытын таңдаңыз.

НАЗАР АУДАРЫҢЫЗ!

Еріту үшін қайнап тұрған суды пайдаланбаңыз, бұл пластик тетіктерді бүлдіруі мүмкін. Мұзды еріту үшін үшкір заттарды пайдаланбаңыз, өйткені олар құралды бүлдіруі мүмкін. Тазаала процесінде құрамында хлоры және қышқылы бар құралдарды пайдаланбаңыз.

- Ларьді электр желісінен ажыратыңыз
- Ларьдағы бүкіл тамақты шығарыңыз.
- Корпусының ішкі бөлігінде түбінде орналасқан дренаж жүйесінің тығынын ашыңыз.
- Ағыз тесігінің астына еріген суды жинау үшін ыдыс қойыңыз.
- Ларь есігін ашық қалдырыңыз.
- Ери бастағанда мұз қабатын алып тастаңыз Бұл еріту уақытын қысқартады.
- Ерігеннен кейін ларьдің ішкі бөлігін сабынды судан тұратын жылы ерітіндіге батырылған шүберекпен жуып, сосын құрғатып сүртіңіз.

Ескертпе: әдетте еріту бірнеше сағатқа созылады.

Жылы, ыстық емес суды мұз үстіне құйып жіберсеңіз, тез ериді.

7. ҚҰРАЛДЫ ТАЗАЛАУ

- Құралды орнатылғаннан кейін дереу тазалап шығу керек.
- Құралды желіден ажыратып, барлық өнімдер мен себеттерді сыртына шығарыңыз.
- Су мен соданың жылы ерітіндісіне батырылған шүберекпен ішкі бөлігін сүртіңіз 2 ас қасық суды 1 л суға езу қажет.
- Жұмсақ жуғыш құралды пайдалана отырып, өнімдерге арналған себетті жуыңыз.
- Құралдың тиімді жұмысы үшін есіктің төсемдерін (тығыздағыштарын) таза ұстаңыз.
- Құрал корпусы жұмсақ жуғыш құрал және жылы сумен тазартылуы тиіс.
- Жұмсақ шүберектің көмегімен құралды құрғатып шығыңыз.
- Шаң немесе лас болса, конденсатордың жылу алмастырғышын шаңсорғышпен тазалау керек.
- Құралды еріту кезінде тазартуды ұсынамыз Бұл жағымсыз иістен құтқарып, құралдың жұмысын жақсарту түседі.

ҚҰРАЛДЫҢ ЖҰМЫСЫН ТОҚТАТА ТҮРУ

- Құралдағы бүкіл қатырылған тамақты шығарыңыз.
- Құралды айырыңыз.
- Құралды тазалап шығыңыз.
- Конденсат, көгіс немесе жағымсыз иістен арылту үшін, есігін сәл ашыңқырап қойыңыз.
- Балаларды қараусыз қалдырмаңыз Құралға балалардың қолы жетпейтуі тиіс.

- Егер құралдың жұмысын кем дегенде үш аптаға тоқтатқыңыз келсе, оны қосуды қалдыруға болады.

ҚҰРАЛДЫ ТАСЫМАЛДАУ

- Құралды көз-келген үсті жабық көлікпен тігінен орналастырып, тасымалдау керек Ықтимал соққылардан және көлік құралдарының ішінде сырғып кетуден қорғау үшін құралды сенімді түрде бекіту қажет.
- Тиеу-түсіру жұмыстары кезінде компрессордың немесе бүкіл жүйесінің зақымдалуына жол бермеу үшін ларь типті мұздатқышты 45° астам бұрышқа еңкейтуге болмайды.

АҚАУЛАРДЫ ТҮЗЕТУ

Мәселе	Себебі
Ларь жұмыс істемейді	Құрал қосылмаған. Автоматты түрде айырғыш немесе сақтандырғыш іске қосылды. Термостат «0» қалпында тұр
Компрессор жиі айрылып, қосылады	Бөлме температурасы тым жоғары. Ларь тамаққа лық толып тұр. Есік тым жиі ашылады. Есігі дұрыс жабылмаған. Температура режимі дұрыс орнатылмаған. Есік тығыздағышы дұрыс бітелмеген. Ларь қабырғаға тым жақын орнатылған. Ларь ұзақ уақытқа айрылып қалады, оған толық салқындату үшін 2-3 сағат уақыт керек
Мұздатқыш камерадағы температураның төмендігі жеткіліксіз	Жоғары температура орнатылған. Температурасын төменірек түсіріңіз. Бірнеше сағаттан соң температура қалпына келеді. Ларь есігі тым ұзақ немесе тым жиі ашық қалады. Есік дұрыс жабылмайды. Есіктің тығыздағышы дұрыс қабатспай тұр. Ларьда жылы немесе ыстық тамақ көп мөлшерде сақталған. Ларь таңдалған температураға жеткенше күте тұрыңыз. Ларь ұзақ уақытқа айрылып қалады, оған толық салқындату үшін 2-3 сағат уақыт керек

Мұздатқыш камерадағы температура өте төмен	Өте төмен температура орнатылған. Температурасын жоғары көтеріңіз. Бірнеше сағаттан соң температура қалпына келеді
Компрессордың жұмысы кезінде сартылдаған дыбыс естіледі	Металл бөліктер ыстық су тұрбасын дағдыдай кеңейіп, сығылады. Бұл қалпыты нәрсе. Дыбыс мұздатқыш камера жұмыс істеп тұрғанда біресе пайда болып, біресе жоғалады
Судың қайнап тұрған дыбысына ұқсайтын бұрқ-сарқ еткен дыбыстар	Салқындатқыш агент (мұздатқыш камераны салқындату үшін пайдаланылады) бүкіл жүйедегі циркуляцияны қозғайды. Бұл қалыпты нәрсе
Ларь дірілдейді	Ларьдің тегіс орнатылуын тексеріңіз. Еден тегіс емес немесе майсызды. Мұздатқыш камера аздап қозғалып тұратын еденге орнатылған. Еден камераның салмағын көтере алатынын тексеріңіз. Бұрыштарына ағаш немесе металл төсемдерін орната отырып, мұздатқыш камераның астын тегістеңіз. Камера қабырғаға тиіп тұр. Мұздатқыш камераны қайта орнатып немесе оны қабырғадан әрі қарай жылжытыңыз
Есік дұрыс жабылмайды	Камера орнықты тұрған жоқ. Есік төсемі лас. Тамақ салатын себет дұрыс орнатылмаған
Компрессор беті қызып тұр	Бұл қалыпты нәрсе. Компрессорға қол тигізбеңіз

8. ҚҰРАЛДЫ КӘДЕГЕ ЖАРАТУ

Аспап қызмет ету мерзімі аяқталғаннан кейін әдеттегі тұрмыстық қоқыстардан бөлек кәдеге жаратылуы мүмкін. Оны Электрондық аспаптар мен электр құралдарын қайта өңдеуге арнайы қабылдау пунктине тапсыруға болады.

9. СЕРТИФИКАТТАУ ТУРАЛЫ АҚПАРАТ, КЕПІЛДІКТІК МІНДЕТТЕМЕЛЕР

Осы бұйым үшін қызмет ету мерзімі бұйым осы пайдалану жөніндегі нұсқаулыққа және қолданылатын техникалық стандарттарға қатаң сәйкестікте пайдаланылған жағдайда, соңғы тұтынушыға сату күнінен бастап 10 жылды құрайды. Қызмет мерзімі аяқталғаннан кейін аспапты одан әрі пайдалану бойынша ұсыныстар алу үшін жақын маңдағы авторландырылған сервис орталығына хабарласыңыз. Бұйымның шығарылған күні сериялық нөмірде көрсетілген (2 және 3 белгілер – жылы, 4 және 5 белгілер – Өндіріс айы). Аспапқа қызмет көрсету бойынша мәселелер туындағанда немесе аспап бұзылса, CENTEK сауда маркасының авторландырылған сервис орталығымен хабарласыңыз. Орталықтың мекенжайын <https://centek.ru/serwis> сайтынан табуға болады. Сервистік қолдау көрсету орталығымен байланыс жасау жолдары: тел: +7 (988) 24-00-178, VK: vk.com/centek_krd. «Ларина-Сервис» ЖШҚ бас сервис орталығы, Краснодар қ. Тел.: +7 (861) 991-05-42. Қазақстандағы талаптар қабылдау ұйымының аталымы: «Moneytor» ЖШС, Астана қаласы, Жәнібек Тархан к., 9-үй, 5-қанат. Тел.: +7 (707) 858-65-29, +7 (701) 340-09-57.

Өнімнің сәйкестік сертификаты бар:

№ ЕАЭС RU C-SG.BE02.B.02174/20 - 08.04.2020 ж. бастап.



10. ӨНДІРУШІ, ИМПОРТТАУШЫ ТУРАЛЫ АҚПАРАТ

Импорттаушы: ООО «Ларина-Электроникс». Мекенжайы: Ресей, 350080, г. Крас-нодар, ул. Демуса, 14. Тел.: +7 (861) 2-600-900.

ҚҰРМЕТТІ ТҰТЫНУШЫ!

Барлық аспаптарға кепілдік мерзімі соңғы тұтынушыға сату күнінен бастап 36 ай. Осы кепілдік талонымен өндіруші осы құралдың жарамдылығын растайды және өндірушінің кінәсінен туындаған барлық ақауларды тегін жою бойынша міндеттемені өзіне алады.

КЕПІЛДІК ҚЫЗМЕТ КӨРСЕТУ ШАРТТАРЫ:

1. Кепілдік келесі ресімдеу шарттары сақталған жағдайда жарамды:
- үлгінің атауы, оның сериялық нөмірі, сату күні көрсетілген дайындаушының түпнұсқалық кепілдік талонын дұрыс және нақты толтыру, сатушы фирманың мөрі және кепілдік талондағы са-тушы фирмасының өкілінің қолы, әрбір жыртылмалы купондағы мөрлер, сатып алушының қолы болған жағдайда.

Жоғарыда көрсетілген құжаттар ұсынылмаған жағдайда немесе олардағы ақпарат Толық емес, анық емес, қарама-қайшы болса, өндіруші кепілдік қызмет көрсетуден бас тарту құқығын өзіне қалдырады.

2. Кепілдік келесі пайдалану шарттары сақталған кезде жарамды:
- пайдалану нұсқаулығына қатаң сәйкес құралды пайдалану;
- қауіпсіздік ережелері мен талаптарын сақтау.

3. Кепілдік иесінің үйінде мерзімді қызмет көрсетуді, тазалауды, орнатуды, құралды баптауды қамтымайды.

4. Кепілдік қолданылмайтын жағдайлар:

- механикалық зақым;
- құрылғының табиғи тозуы;
- пайдалану шарттарын сақтамау немесе иесінің қате әрекеттері;
- дұрыс орнату, тасымалдау;
- табиғи апаттар (найзағай, өрт, су тасқыны және т. б.), сондай-ақ сатушы мен дайындаушыға тәуелсіз басқа да себептер;
- аспаптың ішіне бөгде заттардың, сұйықтықтардың, жәндіктердің түсуі;
- өкілетті емес тұлғалардың конструктивтік ауыстыруларын жөндеуі немесе енгізуі;
- аспапты кәсіби мақсатта пайдалану (жүктеме тұрмыстық қолдану деңгейінен асып түседі), аспапты мемлекеттік техникалық стандарттарға сәйкес келмейтін қоректендіруші телекоммуникациялық және кабельдік желілерге қосу;
- бұйымның төменде санамаланған керек-жарақтарының істен шығуы, егер оларды ауыстыру конструкциямен көзделсе және бұйымды бөлшектеумен байланысты болмаса:

а) қашықтан басқару пульттері, аккумуляторлық батареялар, қуат беру элементтері (батареялар), сыртқы қуат беру блоктары және зарядтау құрылғылары;

б) шығыс материалдары мен аксессуарлары (буып-түю, қаптар, белдіктер, сөмкелер, торлар, пышақтар, колбалар, тәрелкелер, тұғырлар, торлар, вертелалар, шлангілер, түтіктер, щеткалар, саптамалар, шаң жинағыштар, сүзгілер, иіс сіңіргіштер);

- батареялардан жұмыс істейтін аспаптар үшін-жарамсыз немесе сарқылған батареялармен жұмыс істеу;
- аккумуляторлардан жұмыс істейтін аспаптар үшін-аккумуляторларды зарядтау және зарядтау ережелерін бұзудан туындаған кез келген зақымданулар.

5. Осы кепілдікті өндіруші қолданыстағы заңнамада белгіленген тұтынушының құқықтарына қосымша береді және оларды ешбір дәрежеде шектемеді.

6. Өндіруші, егер бұл бұйымды пайдалану, орнату ережелері мен шарттарын сақтамау нәтижесінде болған жағдайда, адамдарға, Үй жануарларына, тұтынушының және/немесе өзге үшінші тұлғалардың мүлкіне тікелей немесе жанама келтірілген зиян үшін; тұтынушының және/немесе өзге үшінші тұлғалардың еңсерілмейтін күш жағдайларының қасақана және/немесе абайсызда әрекеттері (әрекетсіздігі) үшін жауапты болмайды.

7. Сервистік орталыққа жүгінген кезде бұйымның қабылдау тек таза күйінде ұсынылады (аспапта азық-түлік, шаң және басқа да ластанулар болмауы тиіс).

Өндіруші алдын ала ескертусіз аспаптың дизайны мен сипаттамаларын өзгертуге құқылы.

ENGLISH

Dear Customer,

Thank You for purchasing a CENTEK brand product.

We guarantee flawless function of this item, provided the guidelines of its operation are observed.

The chest freezer is a home appliance and is not designed for industrial applications!

PURPOSE OF THE APPLIANCE

For food cooling and/or freezing in a heat-insulated chamber at low temperature.

1. SECURITY MEASURES

To ensure safety and extend the service life, carefully read this manual and the markings before using the device and follow the following safety instructions. Save these instructions for future reference.

ATTENTION! Non-observance of the following safety instructions can cause accidents.

1. Use only 220-240V, 50Hz power supply systems.
2. Avoid using socket adapters and extension cables for power connection.
3. Do not store volatile, flammable or explosive substances, such as ether, ethanol, gasoline, etc. in the freezer.
4. Do not place heavy objects or spill water on the freezer.
5. If you notice any unusual noise, smell, smoke or any signs of damage during operation, immediately disconnect the appliance from power supply and contact a maintenance service.
6. Avoid damaging the power cable:
7. No power cable replacement is allowed.
8. Do not place heavy objects on the power cable.
9. Keep the power cable at a safe distance from heat sources.
10. Disconnect the appliance from power supply by pulling the plug and not the cable.
11. Do not connect too many appliances to the same power supply circuit as this can become the cause of a fire.
12. Wipe the internal surface of the appliance with a soft cloth dampened with warm water.
13. Do not touch the internal walls of the appliance and the foods stored inside with wet hands.
14. It is necessary to maintain air circulation around the appliance during its operation. The minimum distance between the appliance and adjacent walls should be 10 cm.
15. Before connecting the appliance to power supply let it stand upright for 2 hours. This will reduce the probability of cooling system malfunctions caused by improper transportation.
16. The refrigerant used in the appliance is charged into it at the factory using special equipment. Do not allow refrigerant circulation piping to get damaged.
17. The refrigerant escaping from the piping can ignite or harm your health. If the refrigerant circuit is damaged, avoid using open flames or any other sources of ignition and ventilate the room where the freezer is installed for several minutes.
18. The appliance should not be used by physically, sensory or mentally handicapped persons (including children) or by persons without sufficient experience or knowledge, unless such persons are under supervision, or have been instructed on the use of the appliance, by the persons responsible for their safety.
19. Hoarfrost or condensation may appear on the appliance's walls

when the ambient temperature and humidity is very high; wipe them with a dry cloth.

20. In case of power cable damage it should be replaced, to avoid dangerous situations, by the Manufacturer, a service centre or similar skilled personnel.
21. Never turn the appliance on if it shows any signs of damage. If you are in doubt about the functionality of the appliance, contact a maintenance service.
22. Should You decide to transfer the appliance to another person, please pass the present manual over along with it.

2. TECHNICAL SPECIFICATION

Model	CT-1785	CT-1786	CT-1787
Climate zone	SN/N/ST	N/SN/ST/T	N/SN/ST/T
Max. power rating, W	85	130	140
Freezer chamber capacity, l	99	142	198
Freezer chamber temperature in freezing / refrigerator mode	-12 ... -28 °C 0 ... -10 °C		
Operating voltage	160-260 W -50 Hz		
Rated voltage	220-240 W -50 Hz		
Current, A	0,8	0,8	0,8
Noise level, dB	38	41	41
Power consumption, kW/24 h	0,578	0,624	0,685
Power consumption class	A+		
Refrigerant	R600a (42 g)	R600a (46 g)	R600a (56 g)
Net weight, kg	22	25,8	29,7
Size (w/d/h), mm	545 495 850	632 550 850	816 550 850

3. SCOPE OF SUPPLY

- Chest freezer - 1 pc.
- Food storage bin - 1 pc. (CT-1785), 2 pcs. (CT-1786, CT-1787)
- Ice scraper - 1 pc.
- User Manual - 1 pc.

4. APPLIANCE DESCRIPTION

1. Lid handle
2. Food storage bin
3. Power cable
4. Grille
5. Control panel
6. Freezer housing
7. Drainage opening

5. APPLIANCE INSTALLATION

- The appliance should be transported in an upright position. Do not turn the appliance over. Tilting the appliance by more than 45° is not allowed.
- This appliance should not be built into furniture or operated in niches.
- Do not install the appliance in facilities with very high temperature and humidity.
- A minimum space of 10 cm shall be left between the rear and side walls of the freezer and adjacent walls to provide for proper air circulation.
- Install the appliance in a place protected from direct sunlight and heat sources. Direct sunlight can impact the acrylic coating and heat sources cause increase power consumption. Very low ambient temperatures can also cause improper operation of the appliance.
- After connecting the appliance to power supply, it should operate empty for 2 to 3 hours to cool down sufficiently before placing food in it.

ATTENTION! The device can be used in an unheated room at a temperature of -15 °C.

6. OPERATING PROCEDURE

SETTING THE TEMPERATURE

- The temperature in the freezer is adjusted using the control panel (5) located in its lower right corner.

- There is a green indicator light on the control panel.
- The temperature is set with the thermostat control knob.
- The «Охлаждение» setting means that the freezer will operate as a refrigerator.
- The «Заморозка» setting means freezing. The appliance will freeze its contents.
- «Суперзаморозка» is the lowest freezing temperature.

ATTENTION!

- Pull the plug from the electric socket to disconnect the freezer from power supply.
- If the appliance has been turned off, You should wait for 3 to 5 minutes before turning it on again. Attempts to turn the appliance on before the abovementioned time elapses may result in damage to the electrical components and the compressor.
- If the freezer is overloaded with food the cooling may not be sufficient.

STORING FOODS

- Operate the freezer with the thermostat control knob set to the maximum position for 2 to 3 hours before placing food into the freezer to obtain the lowest possible temperature in the freezer chamber.
- After that time the thermostat control knob should be set to the medium position.
- It is not recommended to open the lid of the freezer too often or to leave it open for a prolonged time.
- The freezer chamber is designed for long-term storage of frozen foods. Foods can be stored for up to three months.
- Different foods have different storage lives which should not be exceeded. Follow the frozen food storage guidelines when defrosting the freezer chamber.
- Commercially packed frozen food should be stored in accordance with the manufacturer's instructions provided on the packaging.
- Frozen foods should be placed in the freezer chamber immediately after buying. Follow the manufacturer's storage instructions provided on the packaging.
- The storage bin is designed for storing foods of irregular shape. In order to reach the other foods in the chamber the bin can be slid aside or lifted off.
- It is not allowed to place warm or hot foods, as well as liquids in glass containers and carbonated beverages and liquids in bottles

and cans in the freezer.

DEFROSTING

For the most efficient operation and lower power consumption it is recommended to defrost the freezer every time the thickness of the ice coat reaches 5 to 10 mm. Choose the time for defrosting when the stock of food in the freezer is not large.

Do not use hot water to remove the ice as this can damage the plastic parts.

Do not use sharp objects to remove the ice as this can damage the appliance.

Do not use chlorine chemicals or acids during the cleaning process.

- Disconnect the freezer from power supply.
- Remove all foods from the freezer.
- Remove the drain plug located at the bottom of the freezer chamber.
- Place a suitable container for collecting the thawed water under the drain opening.
- Leave the freezer lid open.
- Remove the coat of ice when it starts to melt. This will reduce the defrosting time
- After defrosting wipe the internal surfaces of the freezer with a cloth damped in warm soapy water, then wipe with a dry cloth.

NOTE: Usually the defrosting takes several hours.

Pour slightly warm (not hot!) water on the ice so that it melts faster.

7. CLEANING

- It is recommended to clean the appliance immediately after installation.
- Disconnect the appliance from power supply, remove all foods and the storage bin.
- Wipe the internal surfaces with a cloth moistened with a warm baking soda solution. Use a ratio of 2 tablespoons of baking soda per 1 l of water.
- Wash the storage bin with a mild detergent.
- Keep the lid seals (rubber gaskets) clean for efficient operation.
- Clean the housing of the freezer with a mild detergent and warm water.
- Wipe the appliance dry with a soft cloth.
- Clean the condenser heat exchanger using a vacuum cleaner if it

is contaminated with dust or dirt.

- It is recommended to clean the freezer during defrosting. This will allow to prevent the development of unpleasant odors and make operation of the appliance more efficient.

SUSPENDING APPLIANCE OPERATION

- Remove the frozen foods from the appliance.
- Disconnect the appliance from power supply.
- Perform appliance cleaning as described above.
- Leave the lid slightly open to prevent the possible development of condensate, mold or unpleasant odors.
- Do not leave children without supervision. The appliance should be kept out of reach of children.
- If you intend to suspend operation of the appliance for less than three months, you may leave it connected to power supply.

TRANSPORTATION

- The appliance should be transported in its packaging in a normal upright position by any type of enclosed vehicle. Securely fasten the appliance to prevent shocks and displacement inside the vehicle.
- It is not allowed to tilt the freezer by more than 45° during handling operations, as this can cause damage to the compressor and refrigerant system.

TROUBLESHOOTING

Problem	Cause
The freezer will not operate	The freezer is not connected to power supply. The automatic circuit breaker or safety device has tripped. The thermostat is in the OFF position
The freezer turns on and off too often	Room temperature is too high. The freezer is overloaded with food. The lid is being opened too often. The lid is not fully closed. Wrong temperature setting. Lid seals are untight. The freezer is installed too close to a wall. The freezer has been turned off for a prolonged time and requires 2-3 hours to fully cool down

The temperature in the freezer chamber is not low enough	Temperature setting is too high. Set a lower temperature. The temperature will stabilize within a few hours. The lid is being opened too often or for too long. The lid is not fully closed. Lid seals are untight. A large quantity of hot or warm food has been stored in the freezer. Wait for the freezer to reach the set temperature. The freezer has been turned off for a prolonged time and requires 2-3 hours to fully cool down
The temperature in the freezer chamber is too low	Temperature setting is too low. Set a higher temperature. The temperature will stabilize within a few hours
Crackling sounds during freezer operation	Metal parts are expanding or contracting like in heating piping. This is normal. The sound appears and disappears as long as the freezer continues operating
Bubbling sounds like boiling water during operation	Refrigerant (used for cooling the freezer chamber) is circulating in the system. This is normal
The freezer is vibrating	Check if the freezer is installed level. Warped or saggy floor. The freezer is installed on a floor that is unstable or moving. Ensure that the floor can support the weight of the freezer. Level out the freezer using wooden or metal shims under the corner supports. The freezer is touching a wall. Reinstall the freezer or move it away from the wall
The freezer lid will not close properly	The freezer is not level. The lid gasket is contaminated. Storage bin installed improperly
Compressor surface becomes hot	This is normal. Do not touch the compressor

8. DISPOSAL

Upon expiry of its service life the appliance can be disposed of separately from ordinary domestic waste. You can turn it over to a specialized electric and electronic appliance disposal and recycling centre.

9. CERTIFICATION DATA, GUARANTEE

The service life of this item is 10 years since the date of sale to the end user, provided the item will be used in strict accordance with the present manual and the applicable technical standards. Upon expiry of the service life please contact the nearest authorized service centre for suggestions as to further operation of the appliance. The manufacturing date of the appliance is integrated into the serial number (digits 2 and 3 – year, digits 4 and 5 – month of manufacture). If any questions related to appliance maintenance should arise, or if the appliance has malfunctions, apply to the CENTEK TM Authorized Service Center. The address of the service center can be found on the website <https://centek.ru/servis>. Service support contacts: Phone: +7 (988) 24-00-178, VK: vk.com/centek_krd. General Service Center: OOO «Larina-Servis», Krasnodar, Phone: +7 (861) 991-05-42.

The product is provided with the Certificate of Conformity.
№ EA9C RU C-SG.BE02.B.02174/20 of 08.04.2020.



10. MANUFACTURER AND IMPORTER INFORMATION

Imported to EAEU by: OOO «Larina-Elektroniks». Address: Russia, 350080 Krasnodar, ul. Demusa, 14. Phone: +7 (861) 2-600-900.

DEAR CONSUMER!

The guarantee period for all appliances amounts to 36 months from the date of sale to the end consumer. With this Warranty Card the Manufacturer confirms the proper condition of the appliance and undertakes to repair, free of charge, all defects caused by the Manufacturer's default.

GUARANTEE MAINTENANCE TERMS

1. The guarantee shall be valid if the following documentation conditions are observed:

- The original Warranty Card shall be filled out correctly and clearly, indicating the appliance model, serial number and sale date, the stamp of the seller company and signature of its representative shall be available, as well as the stamps on each coupon and the buyer's signature in the Warranty Card.

The Manufacturer reserves the right to reject guarantee maintenance if the buyer fails to provide the abovementioned documents or if the information contained therein is incomplete, illegible or ambiguous.

2. The guarantee shall be valid if the following operation conditions are observed:

- the appliance is used in strict accordance with the present manual;
- the safety rules and requirements are observed.

3. The guarantee does not apply to regular maintenance, cleaning, installation and setup of the appliance at the owner's location.

4. The guarantee does not apply in the following cases:

- mechanical damage;
- normal wear of the appliance;
- non-observance of operation requirements or erroneous actions on the part of the user;
- improper installation or transportation;
- natural disasters (lightning, fire, flood, etc.), as well as any other causes beyond the Manufacturer's or Seller's control;
- ingress of foreign objects, liquids or insects into the inside of the appliance;
- repairs or modifications to the appliance by unauthorized persons;
- use of the appliance for commercial purposes (loads exceeding normal domestic application), connection of the appliance to utility and telecommunication networks incompatible with national technical standards;
- failure of the following accessories, if replacement of these is allowed by design and does not involve disassembly of the appliance:
 - a) remote control units, rechargeable batteries, replaceable batteries (power cells), external power supply units and chargers;
 - b) consumables and accessories (packaging, covers, slings, carry bags, mesh screens, blades, flasks, plates, supports, grilles, spits, hoses, tubes, brushes, nozzles, dust collectors, filters, smell absorbers);

- for battery-powered appliances – operation with inappropriate or depleted batteries;
- for rechargeable battery-powered appliances – any damage caused by improper battery charging and recharging.

5. The present guarantee is provided by the Manufacturer in addition to the consumer rights determined by the applicable legislation and does not limit these rights in any way.

6. The Manufacturer shall not be made liable for possible damage, directly or indirectly inflicted by CENTEK brand products on people, domestic animals, the consumer's or third persons' property if such damage is inflicted as the result of non-observance of appliance installation and operation requirements, deliberate or negligent actions (omission) by the consumer or third persons, as well as of force majeure circumstances.

7. Service centers will only accept appliances in a clean state (there should be no food residues, dust and other contamination on the appliance).

The Manufacturer reserves the right to change the design and specifications of the appliance without prior notice.

ՀԱՅԵՐԵՆ

Հարգելի սպառող,

Շնորհակալություն ընտրության TM CENTEK արտադրանք. Մենք երաշխավորում ենք, որ այն աշխատում է, եթե դուք պատշաճ կերպով պահպանում եք Օգտագործման կանոնները:

Առաջախցիկը կենցաղային տեխնիկա է և նախա-տեսված չէ արդյունաբերական նպատակով օգտագործման համար!

ԱՄՐԻ ՆՊՏԱԿԸ

Ջերմամեկուսիչ խցիկում ցածր ջերմաստիճանի պայմաններում մթերքների հովացման (և (կամ) սառեցման և պահպանման) համար:

1. ԱՆՎՏԱՆԱԳՈՒԹՅԱՆ ԱՊՈՂՈՒԿԱՆ ՄԻՋՈՑՆԵՐ

Անվտանգության և երկար կյանքի համար, նախքան սարքը օգտագործելը, ուշադիր կարդացե՛ք այս ձեռնարկը և գծանշումները և պահպանե՛ք հետևյալ անվտանգության հրահանգները: Պահե՛ք այս հրահանգների ձեռնարկը՝ հետագա տեղեկությունների համար:

ՈՒՇԱՐՈՒԹՅՈՒՆ!

Անվտանգության նախազգուշական միջոցները չկատարելը կարող է հանգեցնել ողբախտ պատահարների:

1. Օգտագործե՛ք միայն 220-240 V ~50 Հց լարում ունեցող փոփոխական հոսանք:
2. Միացնելիս փորձե՛ք չօգտագործել աղապտերներ և երկարացման լարեր:
3. Առաջախցիկի մեջ մի պահե՛ք հետևյալ նյութերը՝ եթեր, էթանոլ, բենզին և այլն, որոնք հեշտությամբ գոլորշիանում են, բռնկվում են կամ պայթում:
4. Առաջախցիկի վրա մի դրե՛ք ծանր առարկաներ և ջուր մի թափե՛ք դրա վրա:
5. Եթե սարքն օգտագործելիս կատառում եք անսովոր արտո՛ւյն, հոտ, ծուխ կամ որևէ այլ թերություն, անջատե՛ք այն էլեկտրական հոսանքից և կապվե՛ք սպասարկման ծառայության ներկայացուցիչների հետ:
6. Խուսափե՛ք հոսանքի լարը վնասելուց:
7. Արգելվում է փոխել հոսանքի լարը:
8. Մի դրե՛ք ծանր իրեր հոսանքի լարի վրա:
9. Էլեկտրական լարը հեռու պահե՛ք ջերմության աղբյուրներից:
10. Սարքը էլեկտրական ցանցից անջատելիս քաշե՛ք խրոցը, այլ ոչ թե՛ հոսանքի լարը:
11. Մի միացրե՛ք չափազանց շատ սարքեր միևնույն էլեկտրական շղթային, քանի որ դա կարող է հրդեհ առաջացնել:
12. Սարքի ներքին մակերեսը սրբե՛ք տաք ջրով խոնավացրած փափուկ կտորով:
13. Թաց ձեռքերով մի դիպե՛ք սարքի ներքին մակերեսին կամ սարքի ներսում գտնվող սևո՛ղին:
14. Գործարկման ընթացքում անհրաժեշտ է սարքի շուրջ պահպանել օդի շրջանառությունը: Սարքի և պատերի միջև հեռավորությունը պետք է լինի առվազն 10 սմ:
15. Սարքը էլեկտրաէներգիայի աղբյուրին միացնելուց առաջ թողե՛ք այն 2 ժամ կանգնած մաա ուղղահայաց դիրքով: Դա կնվազեցնի բեռնափոխարկման պատճառով սառեցման համակարգում անսարքության առաջացման հավանականությունը:
16. Սարքի սառեցման համակարգն ապահովում է սառնագետնը, որը դրա մեջ լիցքավորվում է հատուկ սարքավորման միջոցով: Թույլ մի տվե՛ք, որ սառնագետնի շրջանառության խողովակաշարը վնասվի:
17. Խողովակներից դուրս գալով՝ սառնագետնը կարող է բռնկվել կամ վնասել ձեր առողջությունը: Այնուամենայնիվ, եթե սառնագետնի խողովակաշարը վնասվել է, խուսափե՛ք ցանկացած տեսակի բաց կապներից կամ հնարավոր բռնկման աղբյուրներից և մի քանի րոպե օդափոխե՛ք տարածքը, որտեղ գտնվում

Է սառցախցիկը:

18. Սարքը նախատեսված չէ ֆիզիկական, զգայական կամ մտավոր նվազ կարողություններ ունեցող անձանց (այդ թվում՝ երեխաների) կամ բավարար փորձ ու գիտելիք չունեցող անձանց կողմից օգտագործման համար, եթե նրանք չեն վերահսկվում կամ սարքի օգտագործման ցուցումներ չեն ստացել այն անձից, ով պատասխանատու է իրենց անվտանգության համար:
19. Երեք շրջակա միջավայրի ջերմաստիճանն ու խոնավությունը շատ բարձր են, սարքի պատերին կարող է եղյամ կամ խտսակույթ ստեղծ, սրբե՛ք այն չոր կտորով:
20. Եթե էլեկտրական լարը վնասված է, ապա դրա փոխարինումը պետք է իրականացնի արտադրողը, լիազորված սպասարկման կենտրոնը կամ որակավորված մասնագետը վտանգից խուսափելու համար:
21. Երբեք մի միացրե՛ք սարքը վնասվածության նշաններ նկատելու դեպքում: Եթե կասկածում եք, որ սարքը ճիշտ է աշխատում, դիմե՛ք սպասարկման կենտրոն:
22. Եթե ցանկանում եք սարքը փոխանցել մեկ այլ անձի օգտագործելու համար, ապա փոխանցե՛ք այն տվյալ ձեռնարկի հետ միասին:

2. ՏԵՆՆԻԿԱԿԱՆ ԲՆՈՒԹԱՓԻՐԸ

Մոդել	CT-1785	CT-1786	CT-1787
Կլիմայական դասակարգը	SN/W/ST	N/SN/ST/T	N/SN/ST/T
Առավելագույն հզորությունը, կտ	85	130	140
Առաջախցիկի ծավալը, Լ	99	142	198
Առաջախցիկի / Սառնարանի ռեժիմի ջերմաստիճանը	-12 ... -28 °C 0 ... -10 °C		
Աշխատանքային լարումը	160–260 V ~50 Հց		
Նոմինալ լարումը	220–240 V ~50 Հց		
Հոսանքը, Ա	0,8	0,8	0,8
Աղումի մակարդակը, դբ	38	41	41
Էլեկտրաէներգիայի սպառումը, կԿտ/24 ժ	0,578	0,624	0,685

Էներգասպառման դասակարգը	A+		
Սառնագեղես	R600a (42 գ)	R600a (46 գ)	R600a (56 գ)
Չտաքաշը, կգ	22	25,8	29,7
Չափսերը (լայնություն/ խորություն/ բարձրություն), մմ	545 495 850	632 550 850	816 550 850

3. ՓԱՅՔԹԻ ՊԱՐՈՒՆԱԿՈՒԹՅՈՒՆ

- Սառցախցիկ - 1 հատ
- Սննդամթերքի զամբյուղ - 1 հատ (CT-1785), 2 հատ (CT-1786, CT-1787)
- Սառույցի քերիչ - 1 հատ
- Օգտագործողի ձեռնարկ - 1 հատ

4. ՍԱՐՔԻ ՆԿԱՐԱԳՐՈՒԹՅՈՒՆ

1. Դռնակի բռնակ
2. Սննդամթերքի զամբյուղ
3. Էլեկտրական լար
4. Ցանց
5. Կառավարման վահանակ
6. Սառցախցիկի կորպուս
7. Ջրահեռացման անցք

5. ՍԱՐՔԻ ՏԵՂԱՐՈՒԿ

- Փոխադրման ժամանակ պետք է ապահովել սարքի ուղիղ դիրքը: Մի շրջեք սարքը: Չի թույլատրվում թեքել սարքը 45°-ից ավել:
- Այս սարքը չի կարելի ներկառուցել կամ տեղադրել որմնախորշերի մեջ:
- Մի տեղադրեք սարքը շատ բարձր ջերմաստիճան և խոնավություն ունեցող տարածքներում:
- Սառցախցիկի ետին և կողմնային պատերը պետք է գտնվեն շրջակա մակերեսներից 10 սմ հեռավորության վրա՝ օդի պատշաճ շրջանառությունը ապահովելու համար:
- Սարքը տեղադրեք արևի ուղիղ ճառագայթներից և ջերմության աղբյուրներից պաշտպանված տեղում: Արևի ուղիղ ճառագայթները կարող են ազդել ակրիլային ծածկույթի վրա, իսկ ջերմության աղբյուրները կարող են ավելացնել Էներգիայի սպառումը: Շրջակա միջավայրի շատ ցածր ջերմաստիճանը կարող է նաև հանգեցնել սարքի ոչ պատշաճ աշխատելուն:

- Սարքը էլեկտրական վարդակին միացնելուց հետո թողեք, որ 2-3 ժամվա ընթացքում բավարար չափով սառչի խախտան սննդամթերքը դնելը:

ՈՒՇԱՐՈՒԹՅՈՒՆ! Սարքը կարող է օգտագործվել չջեռուցվող սեյակում -15 °C ջերմաստիճանում:

6. ՍԱՐՔԻ ՕԳՏԱԳՐՈՇԻՄԱՆ

- ՋԵՐՄԱՍՏԻՃԱՆԻ ԿԱՐԳԱՎՈՐՈՒՄ**
- Սարքի ջերմաստիճանը կարգավորվում է կառավարման վահանակի միջոցով (5), որը գտնվում է ներքևի աջ կանկունում:
 - Կառավարման վահանակ ունի թեթև կանաչ ցուցանիշը:
 - Ջերմաստիճանը կարգավորվում է ջերմակարգավորման պտուտակով:
 - **«Охлаждение»** միջակայքը նշանակում է սառեցում: Սարքն աշխատում է իբրև սառնարան:
 - **«Заморозка»** միջակայքը նշանակում է սառցակալում: Սարքն աշխատում է իբրև սառցախցիկ:
 - **«Суперзаморозка»** սառեցման ամենացածր ջերմաստիճանն է:

ՈՒՇԱՐՈՒԹՅՈՒՆ!

- Սառցախցիկն անջատելու համար էլեկտրական խրոցը հանեք վարդակից:
- Եթե սարքն անջատել եք, ապա նորից միացնելուց առաջ պետք է սպասեք 3-5 րոպե: Եթե փորձեք սարքը միացնել նշված ժամանակից շուտ, ապա էլեկտրասնուցման տարբեր ու կոմպրեսորը կարող են վնասվել:
- Եթե սարքը ծանրաբեռնված է սննդամթերքով, ապա սառեցումը բավականաչափ ուժեղ չի լինի:

ՍՆՆԻՊԻ ՊՆՉՊԱՆՈՒԿ

- Սառցախցիկի մեջ սնունդը տեղադրելուց 2-3 ժամ առաջ ջերմաստիճանի կարգավորիչը դրեք առավելագույն դիրքի վրա՝ ամենացածր ջերմաստիճանը ստանալու և սնունդը սառեցնելու համար:
- Վերոնշյալ ժամանակից հետո տեղափոխեք կարգավորիչը առավելագույն դիրքից միջին դիրք:
- Նորիտուր չի տրվում սառցախցիկի դռնակը հաճախակի բացել, ինչպես նաև սառցախցիկը երկար ժամանակ բաց թողնել:
- Սառցախցիկը նախատեսված է սառեցված սննդամթերքի երկարատև պահպանման համար: Սննդամթերքի պահպանման ժամկետը մինչև երեք ամիս է:
- Ապրանքներն ունեն տարբեր պիտանելիության ժամկետ, և խորհուրդ չի տրվում այն գերազանցել: Սառցախցիկը հայեցելիս հետևեք սառեցված սնունդը պահելու ցուցումներին:

- Առևտրի նպատակով փաթեթավորված սառեցված սնունդը պետք է պահել արտադրողի հրահանգներին համապատասխան:
- Սառեցված սնունդը տեղադրեք սառցախցիկում գնելուց անմիջապես հետո: Չհետևեք սննդի պահպանման ցուցումներին, որոնք նշված են արտադրողի փաթեթավորման վրա:
- Չափաչափը նախատեսված է անկանոն ձև ունեցող սննդամթերք պահելու համար: Սառցախցիկի մեջ այլ մթերքներ դնելու համար զամբյուղը սահեցրեք մի կողմ կամ բարձրացրեք այն:
- Չի թույլատրվում սառցախցիկի մեջ տեղադրել տաք և գոլ սնունդ, ինչպես նաև հեղուկ սնունդ ապակե տարայի մեջ, գովազդային ըմպելիքներ և ածխաթթու գազ պարունակող հեղուկներ շշերի և ապակե տարաների մեջ:

ՀԱՆՏՅՈՒՄ

Ավելի արդյունավետ աշխատանքի և ցածր էներգո-սպառման համար սառցախցիկը հալեցրեք ամեն անգամ, երբ սառույցը հասնում է 5-10 մմ հաստության: Հալեցումը կատարեք այն ժամանակ, երբ սառցախցիկի մեջ քիչ քանակությամբ սառեցված սննդամթերք կա:

ՈՒՇԱՐՈՒԹՅՈՒՆ!

- Մի օգտագործեք եռացրած ջուր սառած հատվածները հեռացնելու համար, քանի որ դա կարող է վնասել սարքի պլաստիկ մասերը:
- Մի օգտագործեք սուր առարկաներ սառույցը հեռացնելու համար, քանի որ դրանք կարող են վնասել սարքը:
- Մաքրման ժամանակ մի օգտագործեք ըլոր պարունակող միջոցներ և թթուներ:
- Անջատեք սառցախցիկը էլեկտրական ցանցից:
- Հանեք ամբողջ սննդամթերքը սառցախցիկից:
- Բացեք սարքի ներքին մակերեսի հատակին գտնվող ջրահեռացման խցանը:
- Ջրահեռացման անցքի տակ տեղադրեք տարա հյալած ջուրը լցնելու համար:
- Սառցախցիկի դռնակը բաց թողեք:
- Եռացրեք սառույցի ջերուրը, երբ այն սկսում է հալչել: Դա կարճատի հալեցման ժամանակը:
- Սառույցի հալչելուց հետո սառցախցիկի ներսը լվացրեք տաք ծճառաջրով խոնավացրած կտորով, ապա չորացրեք այն չոր փափուկ կտորով:

ՆՇՈՒՄ

Սովորաբար հալեցումը տևում է մի քանի ժամ: Սառույցի վրա լցրեք գոլ (ոչ տաք) ջուր. դա կկատարի սառույցի ավել արագ հալչելու:

7. ՍԱՐՔԻ ՄԱՔՐՈՒՄ

- Խորհուրդ ենք տալիս մանրակրկիտ մաքրել սարքը տեղադրումից անմիջապես հետո:
- Անջատեք սարքը էլեկտրական ցանցից, հանեք բոլոր միջոցները և զամբյուրը:
- Սրբեք սարքի ներքին մակերեսը ջրի և սողայի տաք լուծույթով խոնավացրած կտորով: Ջուրը և սողան խառնեք 1:2 հարաբերությամբ՝ 1 լ ջրի մեջ լցնելով 2 թեյի գդալ սողա:
- Աննդամթերքի զամբյուրը լվացրեք մեղմ լվացող միջոցներով:
- Սարքի արդյունավետ աշխատանքի համար մաքուր պահեք դռնակի միջադիրները:
- Սարքի կորպուսը պետք է մաքրել մեղմ լվացող միջոցներով և տաք ջրով:
- Սարքը չորացրեք փափուկ կտորով:
- Փոշեկուլով մաքրեք կոնդենսատորի ջերմափոխանակիչը, եթե այն փոշուտ կամ կեղտոտ է:
- Խորհուրդ ենք տալիս մաքրել սարքը հալեցման ժամանակ: Դա թույլ կտա կանխել տհաճ հոտի առաջացումը և սարքի աշխատանքն ավելի արդյունավետ կդարձնի:

ՍԱՐՔԻ ԱՇԽԱՏԱՆՔԻ ԴԱԴԱՐԵՑՈՒՄ

- Հանեք ամբողջ սննդամթերքը սարքից:
- Անջատեք սարքը:
- Մաքրեք սարքը:
- Դռնակը կիսաբաց թողեք՝ խտանյութի, բորբոսի կամ տհաճ հոտի առաջացումը կանխելու համար:
- Մի թողեք երեխաներին առանց վերահսկողության: Սարքը պետք է դրված լինի երեխաների համար անհասանելի տեղում:
- Եթե նախատեսում եք դադարեցնել սարքի աշխատանքը երեք շաբաթից պակաս ժամանակով, կարող եք միացրած թողնել այն:

ՍԱՐՔԻ ՓՈՒՆԱԴՐՈՒՄ

- Սարքը փոխադրեք ցանկացած տեսակի փակ մեքենայով՝ փաթեթի մեջ ուղղահայաց դիրքով դրված: Ապահով ամրացրեք սարքը՝ մեքենաների ներսում հնարավոր հարվածներն ու տեղաշարժը կանխելու համար:
- Բեռնման և բեռնաթափման ընթացքում մի թեքեք սառցախցիկը 45°-ից ավել, որպեսզի կոմպրեսորը կամ ամբողջ համակարգը չվնասեք:

ԱՍՏՈՐՈՒԹՅՈՒՆՆԵՐԻ ԿԱՐԳԱԿՈՐՈՒՄ

Խնդիր	Պատճառ
Սառցախցիկը չի աշխատում	Սարքը միացրած չէ: Ավտոմատ անջատիչը կամ սպառիչովիչը անջատվել է: Ջերմակարգավորիչը գտնվում է OFF դիրքի վրա
Կոմպրեսորը հաճախ անջատվում և միանում է	Մեկնակի ջերմաստիճանը չափազանց բարձր է: Սառցախցիկը ծանրաբեռնված է մթերքներով: Դռնակը չափազանց հաճախ է բացվում: Դռնակն ամբողջովին փակ չէ: Ջերմաստիճանը սխալ է ընտրված: Դռնակի ամրացուցիչն ամբողջովին հերմետիկ չէ: Սառցախցիկը տեղադրված է պատի մոտ: Սառցախցիկը երկար ժամանակ անջատված է եղել, և դրա ամբողջական սառեցման համար անհրաժեշտ է 2-3 մաժ
Սառցախցիկի ջերմաստիճանը բավականաչափ ցածր չէ	Դրված է բարձր ջերմաստիճան: Շևրթեք ավելի ցածր ջերմաստիճան: Մի քանի ժամ անց ջերմաստիճանը կկայունանա: Սառցախցիկի դռնակը չափազանց երկար է բաց մնում կամ շատ հաճախ է բացվում: Դռնակն ամբողջովին փակ չէ: Դռնակի ամրացուցիչն ամբողջովին հերմետիկ չէ: Սառցախցիկի մեջ մեծ քանակությամբ գոլ կամ տաք մնուկ է դրվել: Սպասեք, մինչև սառցախցիկը հասնի ընտրված ջերմաստիճանին: Սառցախցիկը երկար ժամանակ անջատված է եղել, և դրա ամբողջական սառեցման համար անհրաժեշտ է 2-3 մաժ

Սառցախցիկի ջերմաստիճանը շատ ցածր է	Դրված է չափազանց ցածր ջերմաստիճան: Շևրթեք ավելի բարձր ջերմաստիճան: Մի քանի ժամ անց ջերմաստիճանը կկայունանա
Կոմպրեսորի աշխատանքի ընթացքում ճաքճելու ձայն է լսվում	Մետաղական մասերը ընդլայնվում և կծկվում են, ինչպես տաք ջրի խողովակները: Դա նորմալ է: Ձայնը կիսուտևի կամ կանհետանա սառցախցիկի աշխատանքի ընթացքում
Եռացող ջրի ձայն է լսվում	Սառնագեները (որն օգտագործվում է սառցախցիկը սառեցնելու համար) շրջանառվում է ամբողջ համակարգում: Դա նորմալ է
Սառցախցիկը թրթռում է	Ստուգեք, արդյոք սառցախցիկը տեղադրված է ուղիղ հարթության վրա: Հաստակը անհարթ է կամ թեքված է: Սառցախցիկը տեղադրված է հատակին, որը փոքր-ինչ շարժվում է: Համոզվեք, որ հատակը լիովին դիմանում է սառցախցիկի ծանրությանը: Ուղղեք սառցախցիկի դիրքը՝ դրա անկյունային մասերի տակ դնելով փայտյա կամ մետաղյա տակդիրներ: Սառցախցիկը դիպչում է պատին: Տեղադիրներ սառցախցիկը կամ այն հեռու դրեք պատից
Դռնակը սխալ է փակվում	Սառցախցիկը ուղիղ կանգնած չէ: Դռնակի միջադիրը կեղտոտ է: Աննդամթերքի զամբյուրը սխալ է տեղադրված
Կոմպրեսորի մակերեսը տաքանում է	Դա նորմալ է: Մի դիպչեք կոմպրեսորին

8. ՍԱՐՔԻ ՀԱՆՁՆՈՒՄԸ ՎԵՐԱՄԵԱԿԱՄ

Սարքի ծառայության ժամկետը կլանալուց հետո այն կարելի է առանձնացնել սովորական լինցատայլին թափոններից և հանձնել Էլեկտրական սարքերի ընդունման հատուկ կետ վերամշակելու համար:

9. ՍԵՐՏԻՖԻԿԱՑՄԱՆ ՄԱՍԻՆ ՏԵՂԵԿՈՒԹՅՈՒՆ ԵՐԱՇԽԻՔԱՅԻՆ ՊԱՐՏԱԿԱՆՈՒԹՅՈՒՆՆԵՐ

Այս ապրանքի ծառայության ժամկետը 10 տարի է՝ սկսած այն վերջնական սպառողին վաճառելու ամսաթվից, եթե ապրանքը օգտագործվում է սույն ձեռնարկում նշված ցուցումների և գործող տեխնիկական չափանիշներին իխտ համապատասխան: Ծառայության ժամկետի ավարտից հետո դիմեք ձեր մոտակա սպասարկման կենտրոն՝ սարքի հիտազ չափագործման վերաբերյալ առաջարկու-թյուններ ստանալու համար: Ապրանքի արտադրության ամսաթիվը նշվում է սերիայի համարում (2 և 3 կիշերը՝ տարի, 4 և 5 կիշերը՝ արտադրության ամիս): Սարքի սպասարկման ժամանակ որևէ հարցի ծագման կամ դրա անսարքության դեպքում դիմեք TM CENTEK-ի լիազորված սպասարկման կենտրոն: Կենտրոնի հասցեն կարելի է գտնել <https://centek.ru/serwis> կայքում: Աջակցության ծառայությունների հետ կապ հաստատելու միջոցներ՝ հեռ՝ +7 (988) 24-00-178, VK vk.com/centek_krd: Գլխավոր սպասարկման կենտրոն՝ ՄՊԸ «Լարինա-Սերվիս», ք. Կրասնոդար: Հեռ.՝ +7 (861) 991-05-42:

համապատասխանության սերտիֆիկատ՝

№ԵԱՅՑ RU C-SG. BE02. B.02174/20 ից 08.04.2020 զ:



11. ԱՐՏԱԴՐՈՒԻ ԵՎ ՆԵՐՄՈՒԾՈՐԻ ՄԱՍԻՆ ՏԵՂԵԿՈՒԹՅՈՒՆ

Ներմուծող՝ ՕՕՕ Լարինա-Էլեկտրոնիքս: Հասցե՝ Ռուսաստան, 350080, գ. Կրասնոդար, ուլ. Դեմուա, 14: Հեռախոս՝ +7 (861) 2-600-900:

ՀԱՐՔԵԼԻ ՄՊԱՌՈՐԻ

Բոլոր սարքերի համար երաշխիքային ժամկետը 36 ամիս է՝ սկսած վերջնական սպառողին վաճառելու ամսաթվից: Տվյալ երաշխիքային կտրոնով արտադրողը հաստատում է այս սարքի սպասարկությունը և պարտավորվում է անվճար հիմունքով վերացնել արտադրողի մեղքով առաջացած բոլոր անսարքությունները:

ԵՐԱՇԽԻՔԱՅԻՆ ՄՊԱՍԱՐԿՄԱՆ ՊԱՅՄԱՆՆԵՐԸ

1. Երաշխիքը գործում է գրանցման հետևյալ պայմանները կատարելու դեպքում՝

- հարկավոր է ճիշտ և պարզ կերպով լրացնել արտադրողի բնօրինակ երաշխիքային կտրոնը՝ նշելով մոդելի անվանումը, սերիայի համարը, վաճառքի ամսաթիվը, ավելցանքով վաճառող ընկերության կնիքը և վաճառող ընկերության ներկայացուցչի ստորագրությունը երաշխիքային կտրոնի վրա, կնիքներ յուրաքանչյուր կտրվող կտրոնի վրա, գևորդի ստորագրությունը: Արտադրողը իրավասու է մեծել երաշխիքային սպասարկումը վերը նշված փաստաթղթերը չներկայացնելու դեպքում, կամ եթե դրանցում նշված տեղեկությունը թերի, անհասկանալի կամ հակասական է:

2. Երաշխիքը գործում է օգտագործման հետևյալ պայմանները կատարելու դեպքում՝

- պետք է սարքը օգտագործել ձեռնարկում նշված ցուցումների իխտ համապատասխան,
- հարկավոր է հետևել անվտանգության կանոններին ու պահանջներին:
- 3. Երաշխիքը չի ներառում սարքի պարբերական սպասարկում, մաքրում, տեղադրում, կարգաբերում սեփականատիրոջ տանը:

4. Երաշխիքը չի տարածվում հետևյալ դեպքերի վրա՝

- մեխանիկական վնասվածքներ,
- սարքի բնականոն մաշում ժամանակի ընթացքում,
- օգտագործման պայմանների չպահպանում կամ սխալ գործողություններ սեփականատիրոջ կողմից,
- սխալ տեղադրում, բեռնափոխադրում,
- բնական աղետներ (կայծակ, հրդեհ, ջրիեղել և այլն), ինչպես նաև վաճառողից և արտադրողից չչափված այլ պատճառներ,
- կողմնակի առարկաների, հեղուկների, միջատների ընկնելը սարքի մեջ,
- վերանորոգում կամ կառուցվածքային փոփոխություններ չիղիագրված անձանց կողմից,
- սարքի օգտագործումը պրոֆեսիոնալ նպատակներով (ծանրաբեռնվածությունը գերազանցում է կենցաղային օգտագործման մակարդակը), սարքի միացումը էլեկտրամատակարարման հեռահաղորդակցական և կաբելային ցանցերին, որոնց չեն համապատասխանում պետական տեխնիկական չափանիշներին,

• ապրանքի հետևյալ պարագաների փչացում, եթե դրանք փոխարինումը նախատեսված է կառուցվածքով և կապված չէ ապրանքի ապամուտաժման հետ՝

ա) հեռակառավարման վահանակներ, կուտակիչ մարտկոցներ, էլեկտրասնուցման տարրեր (մարտկոցներ), էլեկտրասնուցման արտաքին բյուկեր և լիցքավորիչներ,

բ) սպառվող նյութեր և պարագաներ (փաթեթ, պատյաններ, գոտիներ, պայուսակներ, ցանցեր, դասակներ, շշեր, ափսեներ, տակդիրներ, վանդակներ, շամփուրներ, փողրակներ, խողովակներ, խոզանակներ, կցորդներ, փոշեհավաք պարկեր, ֆիլտրներ, հոտի կլանիչներ),

• մարտկոցներով աշխատող սարքերի դեպքում աշխատանք ոչ համապատասխան կամ սպառված մարտկոցների հետ, և

• կուտակիչ մարտկոցներով աշխատող սարքերի դեպքում կուտակիչ մարտկոցներ լիցքավորելու կանոնների խախտումների պատճառով առաջացած վնասներ:

5. Այս երաշխիքը տրվում է արտադրողի կողմից ի հավելումս սպառողի՝ գործող օրենսդրությամբ սահմանված իրավունքների և որևէ կերպ չի սահմանափակում դրանք:

6. Արտադրողը պատասխանատվություն չի կրում մարդկանց, ընտանի կենդանիների, սպառողի կամ երրորդ անձանց զոչքին TM «Centek»-ի ապրանքի կողմից ուղղակիորեն կամ անուղղակիորեն հասցված որևէ վնասի համար, եթե դա տեղի է ունեցել ապրանքի օգտագործման և տեղադրման կանոններն ու պայմանները չպահպանելու, սպառողի կամ երրորդ անձանց դիտավորյալ կամ անգույշ գործողությունների (անգործության), ֆրոստաժողային հանցանքների արդյունքում:

7. Սպասարկման կենտրոնն ապրանքը ընդունում է միայն մաքուր վիճակում (սարքի վրա չպետք է լինեն սևնդի մնացորդներ, փոշի և այլ կեղտեր):

Արտադրողը իրավասու է փոխել սարքի դիզայնը և բնութագիրը առանց նախնական ծանուցման:

КЫРГЫЗЧА

Урматтуу керектөөчү!
ТМ CENTEK өнүмдөрүн тандаганыңыз үчүн рахмат.
Биз анын иштешине, колдонуу эрежелерин туура аткарсаңыз, кепилдик бербези!

Тондургуз бул тирчилик шайман жана өнөр жай максаттар үчүн колдонулбай!

ШАЙМАНДЫН МАКСАТЫ
Муздатуу (жана (же тондуруу) жана төмөн температурада жылуулук изоляцияланган камерада сактоо үчүн.

1. КООПСУЗДУК ЧАРАЛАР

Коопсуздукту камсыз кылуу жана шаймандын иштөө мөөнөтүн узартуу үчүн шайманды колдонуудан мурун берилген колдонмо жана белгилерди кунт коюп окуу чыгыңыз жана төмөнкү коопсуздук көрсөтмөлөрүн аткарыңыз.

КӨКҮЛ БУРУҢУЗ! Коопсуздук чараларын сакталбаганы кырсыктарга алып келиши мүмкүн.

- 220-240 В -50 Гц кубаттуулуктагы электр кубатын гана колдонуңуз.
- Туташтырганда адаптерлерди жана узарткычтарды колдонбоого аракет кылыңыз.
- Тоңдургучта эфир, этанол, бензин ж.б. сыяктуу бууланып, күйүп же жарылып кетүүчү заттарды сактабаңыз.
- Тоңдургучтун үстүнө оор буюмдарды койбоңуз жана үстүнө суу төгбөңүз.
- Эгер шайманды иштетүүдө адаттан тыш ызы-чууну, жытты, түтүндү же башка кемчиликтерди байкасаңыз, электр кубатын өчүрүп, тейлөө кызматынын өкүлдөрүнө кайрылыңыз.
- Электр зымынын бузулуусунан сак болуңуз:
- Электр кабелин алмаштырууга тыюу салынат.
- Электр кабелдин үстүнө оор буюмдарды койбоңуз.
- Электр кабелин жылуулук булактарынан узак аралыкта кармаңыз.
- Шайманды өчүрүп жатканда, электр зымынан эмес, сайгычынан кармап сууруңуз.
- Жалгыз электр тармагына бир нече шаймандарды туташтырбаңыз, анткени өрт чыгышына себеп болушу мүмкүн.
- Шаймандын ички бетин жылуу сууда нымдалган жумшак кездеме менен аарчыңыз.
- Шаймандын ички дубалдарына же шаймандын ичинде турган азыктарга суу колдоруңуз менен тийбеңиз.
- Шайман иштеп жаткан учурда, анын жанында аба айланууну сакташ керек. Шайман менен дубалдын ортосунда кеминде 10 см аралык болуш керек.
- Шайманды кубат булагына туташтырардан мурун, аны 2 саат бою тик тургузуп коюңуз. Бул ташуу кесепетинен муздатуу тутумундагы иштебей калуу мүмкүнчүлүгүн азайтат.
- Шаймандагы муздатуу муздатуучу зат менен камсыз кылынат, ал ага атайын жабдууларды колдонуу менен заряддалат. Муздатуучу түтүктү бузбаңыз.

- Түтүктөн чыккан муздатуучу зат ден - соолугуңузга зыян келтириши мүмкүн. Муздатуучу чынжырга зыян келтирилсе, ар кандай ачык жалындардан же от алдыруучу булактардан алыс болуңуз жана тоңдургуч жайгашкан бөлмөнү бир нече мүнөткө дамалдатыңыз.
- Бул шайманды балдарга, физикалык, сезүү, акыл - эс жөндөмдүүлүгү начар болгон адамдарга, жашоо тажрыйбасы жана билими болбогондуктан колдонгонго болбойт, эгер аларды шайманды колдонуунун эрежесин билген жана алардын коопсуздугу үчүн жооптуу адамдын көзөмөлүндө болбосо.
- Айлана чөйрөнүн температурасы жана нымдуулугу өтө жогору болгондо, шаймандын дубалдарында үшүк же конденсация пайда болушу мүмкүн, аларды кургак чүпүрөк менен аарчып салыңыз.
- Эгер электр зымы бузулган болсо, ал өндүрүүчү, тейлөө кызматы же квалификациялуу адистин күчү менен алмаштырылыш керек.
- Эч качан бузулган белгиси бар шайманды күйгүзбөңүз.
- Эгер Сис шайманды башка адамга колдонууга бергиңиз келсе, сураныч, анда аны берилген колдонмосу менен кошо өткөрүп бериңиз.

2. ТЕХНИКАЛЫК МҮНӨЗДӨМӨЛӨР

МОДЕЛЬ	СТ-1785	СТ-1786	СТ-1787
Климаттык класс	SN/N/ST	N/SN/ST/T	N/SN/ST/T
Максималдуу күчтүүлүгү, Вт	85	130	140
Тоңдургучтун көлөмү, л	99	142	198
Тоңдургучтун / муздатыкычтын температурасы		-12 ... -28 °C 0 ... -10 °C	
Жумушчу чыңалуу		160-260 В -50 Гц	
Номиналдык чыңалуу		220-240 В -50 Гц	
Ток, А	0,8	0,8	0,8
Ызы-чуу деңгээли, дБ	38	41	41

Электр энергиясын керектөө, кВт/24 ч	0,578	0,624	0,685
Электр керектөө классы	A+		
Муздатуучу	R600a (42 г)	R600a (46 г)	R600a (56 г)
Зат, кг	22	25,8	29,7
Таза салмагы (туурасы/ тереңдик/ бийиктик), мм	545 495 850	632 550 850	816 550 850

3. ТОЛУКТУК

- Тоңдургуч - 1 д.
- Азык сактоочу себет -1 д. (СТ-1785), 2 д. (СТ-1786, СТ-1787)
- Муз кыргыч - 1 д.
- Колдонуучунун жетекчилиги - 1 д.

4. ШАЙМАНДЫН СУРӨТТӨЛҮШҮ

- Эшик кармоогучу
- Азыктарды сактоочу себет
- Электр зымы
- Тор
- Башкаруу панели
- Тоңдургучтун корпусу
- Төгүүчү тешик

5. ШАЙМАНДЫ ОРНОТУУ

- Ташуу учурунда шаймандын түз турганын камсыз кылыш керек. Шайманды оодарбаңыз. Шайманды 45° дан ашык кыйшайтпаңыз.
- Берилген шайманды дубалдагы оюктарга киргизип салбаш керек.
- Шайманды температурасы жана нымдуулугу өтө жогору болгон бөлмөлөргө орнотпош керек.
- Тоңдургучтун арткы жак менен капталдарынынортосунда кеминде 10 см аралыкты калтырып, абанын жакшы айлануусуна мүмкүнчүлүк бериңиз.
- Шайманды түз күндүн нуру жана жылуулук булактары жетпейт турган жерде орнотуңуз. Түздөн түз күн нурулары акрил каптоосуна таасир этиши мүмкүн, ал эми жылуулук булактары энергияны керектөөнү көбөйтөт.

Айлана чөйрөнүн температурасы өтө төмөн болсо, шайман жакшы иштебей калышы мүмкүн.

- Шайманды розеткага сайгандан кийин, тамак-ашты салаардан мурун аны 2-3 саатка чейин муздатыңыз.

КӨҢҮЛ БУРУҢУЗ! Аппаратты жылытылбаган бөлмөдө -15 °C температурада колдонсо болот.

6. ШАЙМАНДЫ КОЛДОНУУ

ТЕМПЕРАТУРАНЫ ОРНОТУУ

- Шаймандагы температура төмөнкү оң жактагы бурчта жайгашкан башкаруу панелинин (5) жардамы менен жөнгө салынат.

- Башкаруу панели жашыл индикатор менен көрсөтүлгөн.

- Белгиленген температура термостат баскычы аркылуу башкарылат.

- «Охлаждение» диапозону муздатуу дегенди билдирет. Шайман муздаткыч сыяктуу иштейт.

- «Заморозка» диапозону тоңдуруу дегенди билдирет. Шайман тоңдургуч сыяктуу иштейт.

- «Суперзаморозка» - тоңунун эң төмөнкү температурасы.

КӨҢҮЛ БУРУҢУЗ!

- Тоңдургучту электр тармагынан ажыратуу үчүн, штепсельдин сайгычын розеткадан сууруп салыңыз.

- Эгер шайман өчүрүлгөн болсо, аны кайталап иштеткенден мурун, 3-5 мүнөт күтүп турушуңуз керек. Эгерде сиз шайманды көрсөтүлгөн убакыт аралыгынан эртерээк күйгүзүүгө аракет кылсаңыз, батарейкаларга жана компрессорго зыян келтирилиши мүмкүн.

- Эгер шайман азыктар менен ашыкча жүктөлсө-анда муздатуу жетиштүү деңгээлде болбой калат.

АЗЫКТАРДЫ САКTOO

- Азыктарды тоңдургучка тоңдурганда, термостаттын кармоогучу тоңдургучка салгандан 2-3 саат мурун максималдуу абалга коюлат, бул тоңдургучтун камерасында эң төмөнкү температураны алыш үчүн керек.

- Ушул убакыттан кийин которуштуруучу максималдуу абалдан ортонуу абалга жылдырыш керек.

- Тоңдургучтун капкагы кайра - кайра ачуу жана тоңдургучтун узак мөөнөткө чейин ачык калтыруу сунушталбайт.

- Тоңдургуч бөлүмү тоңдурулган азыктарды узак убакытка сактоого ылайыкталган. Азыктардын сактоо мөөнөтү 3 айга чейин.

- Бардык азыктардын жарактуулук мөөнөтү ар башка жана аны ашыруу сунушталбайт. Тоңдургучту эритүүдө тоңдурулган азыктарды сактоо боюнча сунуштарды аткарыңыз.

- Соодагерлик даяр салынган тоңдурулган азык - түлүктөр өндүрүүчүнүн көрсөтмөлөрүнө ылайык сакталууга тийиш.

- Тоңдурулган азыктарды сатып келген соң, дароо тоңдургучка салыңыз. Өндүрүүчү тарабынан кутуда көрсөтүлгөн сактоо боюнча көрсөтмөлөрдү аткарыңыз.

- Азыктарды сактоочу себет туура эмес формадагы азыктарды сактоо үчүн иштелип чыккан. Тоңдургучтагы башка азыктарга жетиш үчүн, себетти бир тарапка жылдырыңыз же өйдө көтөрүп коюңуз.

- Тоңдургучтун ичине ысык жана жылуу азыктарды, айнек идиштерги суусундуктарды, алкогольсуз суусундуктарды жана бөтөлкөлөрдө менен банкаларда көмүр кычкыл газынын суюктуктарды коюу сунушталбайт.

ЭРИТҮҮ

Натыйжалуу иштөө жана энергияны аз коротуу үчүн муздун калыңдыгы 5-10 мм болгон сайын тоңдургучту эритип туруңуз.

КӨҢҮЛ БУРУҢУЗ!

Үшүктү кетирүү үчүн кайнак сууну колдонбоңуз, анткени бул пластик бөлүктөрүнө зыян келтириши мүмкүн.

Музду жок кылыш үчүн курч нерселерди колдонбоңуз, анткени алар шайманга зыян келтириши мүмкүн.

Тазалоо учурунда хлор кошулган каражаттарды же эриткичтерди колдонбоңуз.

- Тоңдургучту электр тармагынан ажыратып коюңуз.

- Тоңдургучтагы бардык азыктарды чыгарып коюңуз.

- Корпустун ички бетинин ылдый жагында жайгашкан төгүүчү тыгынды ачыңыз.

- Эриген сууну чогултуучу идишти төгүүчү тешиктин астына коюңуз.

- Тоңдургучтун капкагы ачык бойдон калтырып коюңуз.

- Муз катмарын эрий баштаганда алып салыңыз. Бул эритүү

мөөнөтүн кыскартат.

- Эрип бүткөндөн кийин тоңдургучтун ички бетин, самын сууда нымдалган, чүпүрөк менен аарчыңыз, андан кийин жумшак кездеме менен кургатып аарчып салыңыз.

ЭСКЕРТҮҮ: Адатта эритүү бир нече саатка чейин созулат.

Бир аз жылуу сууну (ысык эмес) музга куюп коюңуз, бул анын батыраак эрүүсүнө жардам берет.

7. ШАЙМАНДЫ ТАЗАЛОО

- Шайманды орноткондон кийин дароо дароо тазалоону сунуштайбыз.

- Шайманды электр тармагынан ажыратыңыз, бардык азыктарды жана себетти алып чыгыңыз.

- Ички бетин, суу менен сода кошулган эриткич менен нымдалган чүпүрөк менен аарчыңыз. Пропорцияны сактаңыз: 1 л сууга 2 ст.к сода

- Азыктардын себетин, жумшак жуугуч каражатты кошуп, жылуу салыңыз.

- Шайманды натыйжалуу иштетүү үчүн прокладкаларды (тыгыздаткычтарды) таза кармаңыз.

- Шаймандын корпусу жумшак жуугуч каражат менен, жылуу суу менен тазаланыш керек.

- Шайманды жумшак кездеменин жардамы менен кургатып аарчыңыз.

- Эгерде конденсатор жылуулук алмаштыргычы чаң же кир болсо, аны чаң соргуч менен тазалап коюш керек.

- Тазалоону шайманды эритүү учурунда жүргүзүүнү сунуштайбыз. Бул жагымсыз жыттын пайда болушунан сактайт жана шаймандын иштөөсүн натыйжалуу кылат.

ШАЙМАНДЫ ТОКТОТО ТУРУУ

- Шаймандан бардык тоңдурулган азыктарды алып салыңыз.

- Шайманды өчүрүңуз.

- Шаймандын тазалоосун жүргүзүңуз.

- Конденсациядан, көгөрүүдөн же жагымсыз жыттардан сактануу үчүн, эшикти бир аз ачык калтырыңыз.

- Балдарды кароосуз калтырбаңыз. Шайман балдар жетпеген жерде туруш керек.

- Эгер сиз шайманды үч жумага жетпеген мөөнөткө чейин токтотуу ойлонуп жатсаңыз, анда аны күйүк бойдон калтырсаңыз болот.

ШАЙМАНДЫ ТАШУУ

- Ташууну ар кандай жабык унаанын жардамы менен оромолуу абалда тике иштөө абалында жүргүзүңүз. Мүмкүн болгон таасирлерди жана унаалардын ичиндеги кыймылды болтурбоо үчүн шайманды бекем орнотуңуз.
- Жүктөө жана түшүрүү иштери учурунда, компрессорго же бүтүндөй тутумга зыян келтирбеш үчүн тоңдургучту 45° ашкан бурчта эңкейткинге жол берилбейт.

КӨЙГӨЙЛӨРДҮ ЖОК КЫЛУУ

Көйгөй	Себеп
Тоңдургуч иштебей жатат	Шайман сайылган жок. Автоматтык өчүрүү же биригүү иштеп кетти. Термостат OFF кызматында турат
Компрессор бат-бат күйүп өчө берет	Өтө жогору температура. Тоңдургучта азыктар өтө көп. Эшик көп ачылат. Эшик толук жабылган жок. Температурасы туура коюлган жок. Тыгыздаткыч толук басылган жок. Тоңдургуч дубалга жакын. Тоңдургуч узак убакытка өчүрүлдү, толук муздаганына 2-3 саат керек
Тоңдургучта температура аябай төмөн	Аябай төмөн температукоюлуп калды. Температураны бир аз жогорулатыңыз. Бир нече сааттан кийин температура турукташат
Компрессор иштегенде тарсылдаган үн чыгып жатат	Ысык суу түтүктөрүндөй болуп металл бөлүктөр кеңейип, жыйрылат. Бул нормалдуу. Тоңдургуч иштегенче үн чыгып жок болуп турат
Кайнап жаткан сууга окшош үндөр	Муздатуучу зат (тоңдургучту муздатуу үчүн колдонулат) бүтүндөй системада айланат. Бул нормалдуу

Тоңдургуч дирилдеп жатат	Тоңдургучтун түз жерге орнотулгандыгын текшериниз. Жер тегиз эмес же ийилип жатат. Тоңдургуч кыймылдаган жерге орнотулду. Полдун камерага чыдаганын текшериниз. Тоңдургучту бурчтагы кесиндилердин астына жыгач же темир аралыгын коюу менен тегиздениз. Тоңдургуч дубалга тийип турат. Тоңдургучту башка жерге орнотуңуз же дубалдан алыс коюңуз
Эшиги туура эмес жабылып жатат	Камера тегиз турган жок. Эшиктин прокладкасы кир. Азыктардын себетти туура эмес орнотулуп калды
Компрессордун бети ысык болуп калып жатат	Бул нормалдуу. Компрессорго колунуздун тийгизбеңиз

8. ШАЙМАНДЫ УТИЛЬДЕШТИРӨӨ

Кутусу жана шайман өзү кайра иштетилүүчү материалдардан жасалган. Мүмкүн болушунча аларды кайра иштетилүүчү материалдар үчүн жасалган идишке таштаңыз.

9. КУБӨЛҮК ЖӨНҮНДӨ МААЛЫМАТ

Бул өнүмдүн иштөө мөөнөтү акыркы колдонуучуга сатылган күндөн баштап 10 жыл түзөт, шайман ушул эксплуатациялык көрсөтмөлөргө жана колдонулуп жаткан техникалык стандарттарга ылайык так колдонулса. Шаймандын чыгарылган күнү катардагы номерде көрсөтүлөт (2 жана 3 белгиси – жылы, 4 жана 5 белгиси – өндүрүш айы). Шайманды тейлөө боюнча суроолор пайда болгондо же шайман бузулган учурда, TM CENTEK ыйгарым укуктуу тейлөө борборуна кайрылыңыз. Дарегин <https://centek.ru/servis> сайтынан тапсаңыз болот. Колдоо кызматы менен байланыш жолдору: тел.: +7(988)24-00-178, VK: vk.com/centek_krd. ООО «Ларина-Сервис» башкы тейлөө борбору, Краснодар шаары. Телефон.: +7 (861) 991-05-42.

Продукциянын шайкештик сертификаты бар:

№ ЕАЭС RU С-SG.ВЕ02.В.02174/20 - 08.04.2020 ж. баштап.



10. ӨНДҮРҮҮЧҮ ЖАНА ИМПОРТТОЧУ ЖӨНҮНДӨ МААЛЫМАТ

Өндүрүүчү: Midea Electric Trading (Singapore) Co PTE LTD. (Мидея Электрик Трейдинг (Сингапур) Ко ПТЕ ЛТД). **Дарек:** Сингапур, 158 Cecil Street #07-01/02, 069545. (Сингапур, 158 Сесил Стрит #07-01/02, 069545). **Өндүрүштүн дарегин:** No.176 Jinxiu Road, Economic&Technological Zone, Hefei, Кытай. (№176 Жинхуи Рөад, Экономик энд Технолоджикал Зоун, Хефэй, Кытай). **Импортоочу:** ООО «Ларина-Электроникс». **Дарек:** Россия, 350080, г. Краснодар, ул. Демуса, 14. Тел.: +7 (861) 2-600-900.

УРМАТТУ КЕРЕКТӨӨЧҮ!

Бардык түзмөктөрдүн кепилдик мөөнөтү акыркы керектөөчүгө сатылган күндөн баштап 36 ай. Ушул кепилдик купону менен өндүрүүчү бул шаймандын жарактуу экендигин ырастайт жана өндүрүүчү тарабынан келип чыккан бардык бузууларды акысыз жоюу милдетин алып жатат.

КЕПИЛДИК ТЕЙЛӨӨ ШАРТТАРЫ

- Кепилдик каттоонун төмөнкү шарттарын эске алуу менен жарактуу:
 - баштапкы өндүрүүчүнүн кепилдик баракчасын туура жана так толтуруу, модельдин атын көрсөтүү, модельдин сериялык саны, сатылган күнү жазылса, ар бир кепилдик талонунда сатуучу фирманын штампы, сатуучу фирманын өкүлүнүн колу бар болсо. Жогоруда көрсөтүлгөн документтер берилбеген учурда, же алардагы маалыматтар толук эмес, окулбай турган, карама каршы келген учурда, өндүрүүчү кепилдик кызматынан баш тартууга укуктуу.
- Кепилдик төмөнкү иштөө шарттарын эске алуу менен жарактуу:
 - шаймандын колдонуу көрсөтмөсүнө ылайык так колдонуу;
 - эрежелерди жана коопсуздук талаптарын сактоо.
- Кепилдик мезгил-мезгили менен техникалык тейлөө, тазалоо, орнотуу, шайманды ээсинин үйүндө жөндөө камтылбайт.
- Кепилдикке кирбеген учурлар:
 - механикалык зыян;
 - шаймандын табигый эскириши;
 - иштөө шарттарын сактабоо же ээсинин туура эмес аракеттери;
 - туура эмес орнотуу, ташуу;
 - табигый кырсыктар (чагылган, өрт, сел ж.б.), ошондой эле сатуучуга жана өндүрүүчүгө тийешеси болбогон башка себептер;
 - шаймандын ичине бөтөн заттардын, суюктуктардын, курт-кумурскалардын кирип кетиши;

- уруксатсыз адамдар тарабынан ондоо же структуралык өзгөрүүлөр;
- шайманды кесиптик максаттарда колдонуу (жүк ички керектөөнүн деңгээлинен ашат). Шайманды мамлекеттик техникалык стандарттарга ылайык болбогон телекоммуникация жана кабелдик тармактарга кошуу;
- буюмдун төмөнкү аксессуарларын иштен чыгышы, эгерде аларды алмаштыруу долбоордо каралса жана буюмду демонтаждоо менен байланышпаса:

- узактан башкаруу пульттар, аккумулятордук кубаттагычтар, батареикалар, тышкы кубат берүүчү жана кубаттагычтар;
 - сарпталуучу материалдар жана аксессуарлар (чехол кутусу, курлар, баштыктар, торлор, бычактар, колбалар, табактар, жээкчелер, решёткалар, вертелдер, шлангдар, түтүктөр, щёткалар, тиркемелер, чаң жыйноочулар, чыпкалар, жыт сиңиргичтер);
 - батареикалар менен иштеген шаймандар үчүн - жараксыз же түгөнгөн батареикалар менен иштөө;
 - батареика менен иштеген шаймандар үчүн батареикаларды кубаттоо эрежелерин бузулушунан келип чыккан ар кандай зыян.
5. Берилген келипдик өндүрүүчү тарабынан кошумча колдонулат жана керектөөчүнүн колдонуудагы мыйзамына ылайык укуктарын эч кандай чектебейт.
6. Өндүрүүчү ТМ CENTEK тин өндүрүшү адамдарга, үй жаныбарларына, керектүү мүлкүнө жана/же керектөө чүлөрдүн жана/же башка үчүнчү адамдардын этиятсыз аракеттерине (аракетсиздигине), форс-мажордук жагдайларга түздөн-түз же кыйыр түрдө келтирилген зыян үчүн жооп бербейт.
7. Тейлөө борборуна кайрылганда, буюм таза түрүндө гана берилет (шаймандын үстүндө тамактын калдыктары, чаң жана башка кир заттар болбошу керек).

Өндүрүүчү шаймандын дизайнын жана мүнөздөмөлөрүн алдын ала эскертүүсүз өзгөртүү укугун өзүнө калтырат.

УКРАЇНСЬКИЙ

Дякуємо Вам за вибір продукції ТМ «CENTEK».

Ми гарантуємо, що наша продукція відповідає всім необхідним вимогам щодо якості та безпеки при використанні відповідно до цієї Інструкції. Бажаємо вам приємного користування!

Морозильна скриня є побутовим приладом і не призначена для використання в промислових цілях!

ПРИЗНАЧЕННЯ ПРИЛАДУ

Для охолодження (і/або заморожування) та зберігання продуктів у теплоізольованій камері при низькій температурі.

1. МЕРЫ БЕЗОПАСНОСТИ

Щоб уникнути виникнення ситуацій, небезпечних для життя і здоров'я, а також для передчасного виходу приладу з ладу необхідно суворо дотримуватися перерахованих нижче умов.

УВАГА! Недотримання даних заходів безпеки може призвести до нещасних випадків.

- Використовуйте тільки джерело живлення 220-240 В змінного струму, 50 Гц.
- При підключенні намагайтеся не використовувати перехідники і подовжувачі.
- Не зберігайте в морозильній камері речовини, такі як ефір, етанол, бензин і т.п., які легко випаровуються, спалахують або вибухають.
- Не ставте важкі предмети на морозильну камеру і не проливайте на неї воду.
- Якщо Ви помітили незвичайний шум, запах або дим при експлуатації приладу або інші дефекти, необхідно відключити живлення і зв'язатися з представниками сервісної служби. Уникайте пошкодження кабелю живлення:
- Забороноюється заміна кабелю живлення.
- Не ставте на кабель живлення важкі предмети.
- Тримайте кабель живлення на відстані від джерел тепла.
- При відключенні приладу від мережі тягніть за вилку, а не за шнур живлення.
- Не підключайте занадто багато приладів до одного кола живлення, оскільки це може викликати займання.

- Протріть внутрішню поверхню приладу м'якою тканиною, змоченою в теплій воді.
- Не торкайтеся вологими руками до внутрішніх стінок приладу або до продуктів, що лежать у приладі.
- Необхідно зберігати циркуляцію повітря поруч із приладом під час його роботи. Відстань між приладом і стінами має становити мінімум 10 см.
- Перед підключенням приладу до джерела живлення дайте йому постояти у вертикальному положенні протягом 2 годин. Це дозволить знизити ймовірність виникнення несправності в системі охолодження через транспортування.
- Охолодження в приладі забезпечує холодоагент, який управляють у нього з використанням спеціального обладнання. Не допускайте пошкодження труби циркуляції холодоагенту.
- Вийшовши з трубок, холодоагент може запалитися або завдати шкоди Вашому здоров'ю. Якщо пошкодження контуру холодоагенту все ж сталося, уникайте будь-яких видів відкритого вогню або потенційних джерел займання, а також провітрити кімнату, де стоїть морозильна камера, протягом декількох хвилин.
- Даний прилад не призначений для використання особами (включаючи дітей) зі зниженими фізичними, сенсорними або розумовими здібностями, або які не мають достатнього досвіду чи знань, якщо тільки вони не перебувають під контролем або інструктуванням із питань використання приладу з боку осіб, які відповідальні за їх безпеку.
- Коли температура навколишнього середовища і вологість дуже високі, може з'явитися іній або конденсація на стінках приладу, витріть їх сухою ганчіркою.
- Якщо шнур живлення пошкоджений, він повинен бути замінений виробником, сервісним агентом або кваліфікованими особами, щоб уникнути небезпеки.
- Ніколи не вставляйте прилад з ознаками пошкодження. Якщо у Вас виникли сумніви в справності приладу, зверніться в сервісну службу.
- Якщо Ви бажаєте передати прилад для використання іншій особі, будь ласка, передавайте його разом із цією інструкцією.

2. ТЕХНІЧНІ ХАРАКТЕРИСТИКИ

Модель	СТ-1785	СТ-1786	СТ-1787
Кліматичний клас	SN/N/ST	N/SN/ST/T	N/SN/ST/T
Макс. потужність	85	130	140
Об'єм морозильної камери	99	142	198
Температура морозильної камери / в режимі холодильника		-12 ... -28 °C 0 ... -10 °C	
Робоча напруга	160-260 В -50 Гц		
Номінальна напруга	220-240 В -50 Гц		
Струм, А	0,8	0,8	0,8
Рівень шуму, дБ	38	41	41
Споживання електроенергії, кВт/24 год	0,578	0,624	0,685
Клас енергоспоживання	A+		
Холодоагент	R600a (42 г)	R600a (46 г)	R600a (56 г)
Вага нетто, кг	22	25,8	29,7
Габарити (ш/г/в), мм	545 495 850	632 550 850	816 550 850

3. КОМПЛЕКТНІСТЬ

- Морозильна скриня - 1 шт.
- Кошик для зберігання продуктів - 1 шт. (СТ-1785), 2 шт. (СТ-1786, СТ-1787)
- Скребок для льоду - 1 шт.
- Керівництво користувача - 1 шт.

4. ОПИС ПРИЛАДУ

1. Дверна ручка
2. Кошик для зберігання продуктів

3. Шнур живлення
4. Решітка
5. Панель керування
6. Корпус скрині
7. Дренажний отвір

5. УСТАНОВЛЕННЯ ПРИЛАДУ

- Необхідно забезпечити рівне положення приладу при транспортуванні. Не перевертайте прилад. Не допускається нахил приладу більше ніж на 45°.
- Даний прилад не можна вбудовувати або встановлювати в нішах.
- Не встановлюйте прилад у приміщеннях із дуже високою температурою і вологістю.
- Залиште простір мінімум 10 см між задньою і бічною сторонами морозильної камери, що дозволить повітрю правильно циркулювати.
- Установлюйте прилад у місці, захищеному від прямих сонячних променів і джерел тепла. Прямі сонячні промені можуть вплинути на акрилове покриття, а від джерел тепла може збільшитися споживання електроенергії. Дуже низька температура навколишнього середовища також може призвести до того, що прилад не буде працювати належним чином.
- Після включення приладу в розетку дайте йому досить охолотитися протягом 2-3 годин перед розміщенням продуктів.

УВАГА! Прилад може використовуватися в неопалюваному приміщенні при температурі -15 °С.

6. ЕКСПЛУАТАЦІЯ ПРИЛАДУ УСТАНОВЛЕННЯ ТЕМПЕРАТУРИ

- Температура в приладі регулюється за допомогою панелі управління (5), яка розташована в правому нижньому кутку.
- Панель управління представлена індикатором зеленого кольору.
- Задана температура регулюється ручкою термостата.
- Діапазон «Охлаждение» позначає охолодження. Прилад працює як холодильник.
- Діапазон «Заморозка» позначає заморожування. Прилад працює як морозильна скриня.
- «Суперзаморозка» - найнижча температура заморожування.

УВАГА!

- Для відключення скрині від мережі вийміть штепсельну вилку з розетки.
- Якщо прилад був відключений, Вам слід почекати 3-5 хвилин, перед тим як включити його повторно. Якщо спробувати включити прилад раніше вказаного інтервалу часу, може статися пошкодження елементів живлення і компресора.
- Якщо прилад переважаний продуктами - охолодження не буде достатньо інтенсивним.

ЗБЕРЕЖЕННЯ ПРОДУКТІВ

- При заморожуванні продуктів у скрині ручка термостата встановлюється в максимальне положення за 2-3 години до укладання продуктів у морозильник для отримання найменшої температури в камері скрині.
- Після завершення цього часу перемикач із максимального положення слід перевести в середнє положення.
- Не рекомендується часто відкривати кришку скрині, а також залишати кришку скрині відкритою на тривалий час.
- Відсік морозильної камери призначений для тривалого зберігання заморожених продуктів. Термін зберігання продуктів до трьох місяців.
- У всіх продуктів термін зберігання різний, і не рекомендується його перевищувати. Слід дотримуватися рекомендацій щодо зберігання заморожених продуктів при розморожуванні морозильної камери.
- Комерційні упаковані заморожені продукти повинні зберігатися відповідно до інструкцій виробника.
- Помістіть заморожені продукти в морозильну камеру відразу ж після їх купування. Дотримуйтесь інструкцій із зберігання, які вказані на упаковці виробника.
- Кошик для зберігання продуктів призначений для зберігання продуктів нестандартної форми. Щоб дістатися до інших продуктів у морозильній камері, посуňte кошик убік або підніміть його.
- Не допускається поміщати в скриню гарячі і теплі продукти, а також рідкі продукти в скляній тарі, прохолодні напої і вуглекислотні рідини в пляшках і банках.

РОЗМОРОЖУВАННЯ

Для більш ефективної роботи і більш низького споживання енергії розморозьте скриню кожен раз, коли товщина льоду досягає 5-10 мм. вибирайте час для розморозжування при невеликому запасі заморожених продуктів.

УВАГА!

Не використовуйте окіп для видалення намерзання, це може пошкодити пластикові деталі. Не використовуйте гострі предмети для усунення льоду, оскільки вони можуть пошкодити прилад. Не використовуйте хлорвісні засоби і кислоти під час очищення.

- Відключіть скриню від електромережі.
- Вийміть всі продукти зі скрині.
- Відкрийте пробку дренажної системи, що знаходиться на дні внутрішньої поверхні корпусу.
- Установіть смінь для збору талої води під зливним отвором.
- Залиште кришку скрині відкритою.
- Видаліть шар льоду, коли він почне танути. Це скоротить час розморозжування.
- Після відтавання промийте внутрішню поверхню скрині тканиною, змоченою теплим розчином мильної води, після чого насухо протріть м'якою тканиною.

ПРИМІТКА: зазвичай розморозжування займає кілька годин. Полийте трохи теплою (не гарячою!) водою лід, це допоможе йому швидше відтанути.

7. ОЧИЩЕННЯ ПРИЛАДУ

- Рекомендуємо ретельно очистити прилад відразу після установки.
- Відключіть прилад від мережі, вийміть всі продукти і кошкі.
- Протріть внутрішню поверхню тканиною, змоченою теплим розчином води і соди, дотримуючись пропорцій: 2 ст.л. соди на 1 л води.
- Промийте кошкі для продуктів, використовуючи м'який миючий засіб.
- Утримуйте прокладки (ущільнювачі) дверцят у чистоті для ефективної роботи приладу.
- Корпус приладу повинен бути очищений м'яким миючим засобом і теплою водою.

- Протріть насухо прилад за допомогою м'якої тканини.
- Теплообмінник конденсатора слід пропилососити, якщо він пильний або брудний.
- Рекомендуємо проводити очищення під час розморозжування приладу. Це дозволить уникнути появи неприємного запаху і зробить роботу приладу більш ефективною.

ПРИПИНЕННЯ РОБОТИ ПРИЛАДУ

- Вийміть всі заморожені продукти з приладу.
- Відключіть прилад.
- Проведіть очищення приладу.
- Залиште дверцята прочиненими, щоб уникнути можливого утворення конденсату, цвілі або неприємних запахів.
- Не залишайте дітей без нагляду. Прилад повинен знаходитися поза досяжності дітей.
- Якщо Ви плануєте призупинити роботу приладу на період менше трьох тижнів, то його можна залишити включеним.

ТРАНСПОРТУВАННЯ ПРИЛАДУ

- Здійсніть транспортування приладу в упаковці у вертикальному робочому положенні будь-яким видом кригого транспорту. Надійно закріпіть прилад, щоб виключити можливі удари і переміщення його всередині транспортних засобів.
- При вантажно-розвантажувальних роботах не допускається нахилати морозильну скриню на кут понад 45°, щоб уникнути пошкодження компресора або всієї системи.

УСУНЕННЯ НЕПОЛАДОК

Проблема	Причина
Скриня не працює	Прилад не включений. Спрацював автоматичний вимикач або запобіжник. Термостат знаходиться в положенні OFF

Компресор часто вимикається і включається	Занадто висока кімнатна температура. Скриня перевантажена продуктами. Занадто часто відкриваються дверцята. Дверцята не повністю закриті. Неправильно встановлений режим температури. Не повністю герметизований ущільнювач дверцят. Скриня встановлена близько до стіни. Скриню відключали на тривалий період, їй необхідно 2-3 години для повного охолодження
Температура в морозильній камері недостатньо низька	Установлена висока температура. Установіть більш низьку температуру. Через кілька годин температура стабілізується. Дверцята скрині залишаються відкритими занадто довго або відкриваються занадто часто. Двері не закриті повністю. Погана герметизація ущільнювача дверцят. У скрині зберігалася велика кількість теплої або гарячої їжі. Зачекайте, поки скриня досягне своєї обраної температури. Скриню відключали на тривалий період, їй необхідно 2-3 години для повного охолодження
Температура в морозильній камері дуже низька	Установлена занадто низька температура. Установіть температуру вище. Через кілька годин температура стабілізується
Під час роботи компресора чути звук потріскування	Металеві частини піддаються розширенню і стисненню, як у трубах із гарячою водою. Це нормально. Звук буде з'являтися або зникати, поки морозильна камера продовжує працювати

Булькаючі звуки, схожі на кипіння води	Холодоагент (використовується для охолодження морозильної камери) циркулює по всій системі. Це нормально
Скриня вібрає	Перевірте, чи рівно встановлена скриня. Підлога нерівна або прогинається. Морозильна камера встановлена на підлогу, яка незначно рухається. Переконайтеся, що підлога повністю витримує камеру. Вирівняйте морозильну камеру, поставивши дерев'яні або металеві прокладки під її кутові частини. Камера торкається стіни. Перевстановіть морозильну камеру або перемістіть її від стіни
Дверцята неправильно зачиняються	Камера стоїть нерівно. Прокладка дверцят брудна. Неправильно встановлений кошик для продуктів
Поверхня компресора стає гарячою	Це нормально. Не торкайтеся компресора

8. УТИЛІЗАЦІЯ ПРИЛАДУ

Прилад після завершення терміну служби може бути утилізований окремо від звичайного побутового сміття. Його можна здати в спеціальний пункт прийому електронних приладів і електроприладів на переробку.

9. ІНФОРМАЦІЯ ПРО СЕРТИФІКАЦІЮ, ГАРАНТІЙНІ ЗОБОВ'ЯЗАННЯ

Термін служби для даного виробу становить 10 років із дати реалізації кінцевому споживачу за умови, що виріб використовується в суворій відповідності до даної інструкції з експлуатації та застосованими технічними стандартами. Після завершення терміну служби зверніться до найближчого авторизованого сервісного центру для одержання рекомендацій із подальшої експлуатації виробу. Дата виробництва виробу вказана в серійному номері (2 і 3 знаки - рік, 4 і 5 знаки - місяць виробництва). При виникненні питань з обслуговування приладу або в разі його несправності зверніться у авторизований сервісний центр TM CENTEK. Адресу центру можна знайти на сайті <https://centek.ru/servis>.

Способи зв'язку із сервісною підтримкою: тел: +7 (988) 24-00-178, VK: vk.com/centek_krd. Генеральний сервісний центр ООО "Ларина-Сервис", м. Краснодар. Тел.: +7 (861) 991-05-42.

Продукція має сертифікат відповідності:

№ ЕАЭС RU С-SG.ВЕ02.В.02174/20 від 08.04.2020 р.



10. ІНФОРМАЦІЯ ПРО ВИРОБНИКА Й ІМПОРТЕРА

Імпортер на територію РФ: ООО «Ларіна-Електронікс». Адреса: Росія, 350080, г. Краснодар, ул. Демуса, 14. Тел.: +7 (861) 2-600-900.

ШАНОВНИЙ СПОЖИВАЧІ!

Термін гарантії на всі прилади 36 місяців з дати реалізації кінцевому споживачу. Даним гарантійним талоном виробник підтверджує справність даного приладу і бере на себе зобов'язання щодо безкоштовного усунення всіх несправностей, що виникли з вини виробника.

УМОВИ ГАРАНТІЙНОГО ОБСЛУГОВУВАННЯ:

- Гарантія діє при дотриманні таких умов оформлення:
 - правильне і чітке заповнення оригінального гарантійного талона виробника із зазначенням найменування моделі, її серійного номера, дати продажу, за наявності печатки фірми-продавця і підпису представника фірми-продавця в гарантійному талоні, печаток на кожному відривному купоні, підпису покупця. Виробник залишає за собою право на відмову в гарантійному обслуговуванні в разі ненадання вказаних вище документів, або якщо інформація в них буде неповною, нерозбірливою, суперечливою.
- Гарантія діє при дотриманні таких умов експлуатації:
 - використання приладу в суворій відповідності до інструкції з експлуатації;
 - дотримання правил і вимог безпеки.
- Гарантія не включає періодичне обслуговування, чищення, установлення, налаштування приладу на дому у власника.

4. Випадки, на які гарантія не поширюється:

- механічні пошкодження;
- природний знос приладу;
- недотримання умов експлуатації або помилкові дії власника;
- неправильна установка, транспортування;
- стихійні лиха (блискавка, пожежа, повінь та ін.), а також інші причини, що не залежать від продавця і виробника;
- потрапляння всередину приладу сторонніх предметів, рідин, комах;
- ремонт або внесення конструктивних змін неуповноваженими особами;
- використання приладу в професійних цілях (навантаження перевищує рівень побутового застосування), підключення приладу до живильних телекомунікаційних і кабельних мереж, що не відповідають Державним технічним стандартам;
- вихід із ладу перерахованого нижче приладдя виробів, якщо їх заміна передбачена конструкцією і не пов'язана з розбиранням виробу;

а) пульт дистанційного керування, акумуляторні батареї, елементи живлення (батарейки), зовнішні блоки живлення і зарядні пристрої;
 б) витратні матеріали й аксесуари (упаковка, чохла, ремені, сумки, сітки, ножі, колби, тарілки, підставки, решітки, рожни, шланги, трубки, щітки, насадки, пілозбірники, фільтри, поглиначі запаху);

- для приладів, що працюють від батарейок,
- робота з невідповідними або спрацьованими батарейками;
- для приладів, що працюють від акумуляторів, - будь-які пошкодження, викликані порушеннями правил зарядження і підзарядження акумуляторів.

5. Ця гарантія надається виробником на додаток до прав вил споживача, установлених чинним законодавством, і жодною мірою не обмежує їх.

6. Виробник не несе відповідальності за можливу шкоду, прямо або побічно завдану продукцією TM CENTEK людям, домашнім тваринам, майну споживача та/або інших третіх осіб у разі, якщо це сталося в результаті недотримання правил й умов експлуатації, встановлення виробу, навмисних і/або необережних дій (бездіяльності) споживача та/або інших третіх осіб, дії обставин нездоланної сили.

7. При зверненні в сервісний центр прийом виробу надається тільки в чистому вигляді (на приладі не повинно бути залишків продуктів харчування, пилу та інших забруднень).

Виробник залишає за собою право змінювати дизайн і характеристики приладу без попереднього повідомлення.



Фирма-продавец / Фирма-сатушы / Чабашмалл дүңдүргүчүлүк / Сатуучу / Vendor / Фирма-продавец

Адрес фирмы-продавца / Сатушы фирманың мекенжайы / Чабашмалл дүңдүргүчүлүк ирришчилришилликнин ишисиги /
Сатуучунун дарегин / Seller's address / Юридична адреса фирми-продавца

ФИО и телефон покупателя / Сатып алушының Т. А. Ә. және телефоны /
Өңүрүр ишисиги-ақаралым-ишүрүлүк и иришчилришиллик /

Сатып алуучунун аты-жөнү жана телефону / Full name and phone number of the buyer / ПИБ і телефон покупки

Данные отрывные купоны заполняются представителем сервисного центра /

Осы жыртылмалы купондарды буйымға жөндеу жүргізетін сервис орталығының өкілі толтырады /
Зылылжың қолгоңділерді толғылуды е шыршығарды қаршыларға ишчилришиллик қылырғилір иришчилришиллик /

Бұл жыртылған талондарду өкүл толтураат тейлөө борбору /

These tear-off coupons are filled in by a representative of the service center /

Дані відірвині купони заповнюються представником сервісного центру, що проводить ремонт виробу



ВИД РЕМОНТА / ЖӨНДЕУ ТҮРІ / ЧЕГУСЛУККУКУЛУ СЕУУУУС / РЕМОУТУУ ТУРУ /
TYPE OF REPAIR / VID REMONTU

ДАТА ПОСТУПЛЕНИЯ / ЖӨНДЕУГЕ ТҮСКЕН КҮНІ / ЧЕГУСЛУККУКУЛУ
СҮҮҮҮСЛУСЛУ СЛУУУУУУ / АЛУУ КҮНҮ / DATE OF RECEIPT / DATA
НАДХОДЖЕННЯ В РЕМОУТ

ДАТА ВЫДАЧИ / БЕРІЛГЕН КҮНІ / ЗЫЛУУУУУ СЛУУУУУ / БЕРІЛГЕН КҮНҮ /
RELEASE DATE / DATA VIDACH

М. П.

Гарантийный талон / Кепілдік талоны / Үлгіштің қорықталған /
Кепілдік картасы / Warranty certificate / Гарантийный талон / №

Внимание! Пожалуйста, попросите от продавца полностью заполнить гарантийный талон и отрывные талоны. Талон действителен при наличии всех штампов и отметок.

Назар аударыңыз! Сатушыдан кепілдік талоны мен үбелі талондарды толық толтыруды талап етіңіз.

Пішірпеліңіз! Штамплар шындықтар шіркілдеріңізді ішкіріңіз. Ішкіріңіз шындықтар қорықталған.

Attention! Please ask the seller to fill out the warranty card and tear-off coupons in full. The ticket is valid in the presence of all stamps and marks.

Көңіл бұрыңыз!

Сатушыдан кепілдік талону және жүлдені кеткен талондарды толтуу менен толтыру берүүсін сұрамаңыз.

Эгер барлық штамплар және белгілер бар болсо, купон жарактуу.

Уағал! Бүдә ласқа, ымағалыға від продавця повністю заповнити гарантійний талон і відірвані талони.

Изделие / Бұйым / Уақытша /
Продукт / Product / Viriбі

Модель / Үлгі / Уақытша / Model /
Модель / Модель

Серийный номер / Серийный номер /
Үлгіштің нөмірі / Serial number
Сериялық нөмірі / Сериялық саны /

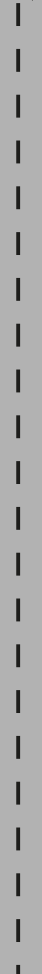
Дата продажи / Сату күні / Date of sale /
Штамплар шындықтар / Дата продажы /
Сатылған күні

Данные отрывные купоны заполняются представителем фирмы-продавца /

These tear-off coupons are filled in by a representative of the seller /

Сатушы-фирма толтырады / Заполняется фирмой-продавцем / Бул

талондор сатушының өкілі тарабынан толтырылат / Толтырылған шындықтар



ИЗДЕЛИЕ / БҰЙЫМ / УАҚЫТША /
ВИРІБ / ПРОДУКТ / ПРОДУКТ

МОДЕЛЬ / МОДЕЛІ / УЛГІШ /
УЛГІ / МОДЕЛ / МОДЕЛЬ

СЕРИЙНЫЙ НОМЕР / СЕРИЯЛЫҚ НӨМІРІ / УЛГІШ / СЕРИЯЛЫҚ САНЫ / SERIAL NUMBER / СЕРИЙНИЙ НОМЕР

ДАТА ПРОДАЖИ / САТУ КҮНІ / ШТАМПЛАР ШЫНДЫҚТАР / САТЫЛҒАН КҮНН / DATE OF SALE / ДАТА ПРОДАЖЫ

ПРОДАВЕЦ / ФИРМА-САТУШЫ / ШЫНДЫҚТАР ШЫНДЫҚТАРЫ / САТУШЫ / ВЕНДОР / ФИРМА-ПРОДАВЕЦ

M. П.

WWW.CENTEK.RU