

Хлебопечка ВМ 1193

Инструкция по эксплуатации



Технические характеристики

Модель:	ВМ 1193
Мощность:	550 Вт
Объем чаши:	1,5 л
Напряжение:	220-240 В
Частота:	50 Гц
Класс защиты:	I

Уважаемые покупатели!

Благодарим Вас за приобретение товаров торговой марки «Smile». Высокое качество, эргономичный дизайн и удобство в применении делают нашу продукцию особенно привлекательной даже для самых взыскательных клиентов. Мы уверены, что с товарами торговой марки «Smile» Ваша жизнь станет интереснее и ярче!

Перед началом эксплуатации прибора внимательно прочитайте данную инструкцию, в которой содержится важная информация, касающаяся Вашей безопасности, и даются рекомендации по правильному использованию данного прибора и ухода за ним.

Храните данное руководство по эксплуатации, гарантийный талон, кассовый чек, а так же, по возможности, картонную упаковку вместе с внутренней упаковкой!

Общие указания по технике безопасности

- Внимательно прочитайте инструкцию, прежде чем пользоваться прибором.
- Перед включением убедитесь, что напряжение, указанное на шильдике прибора (220-240В), соответствует напряжению электрической сети.
- Используйте только оригинальную оснастку.
- Всегда выключайте прибор и вынимайте вилку из розетки, если Вы не пользуетесь им, перед сменой пластин, перед чисткой, при обнаружении неисправностей. Не тяните за шнур, беритесь за вилку.
- Никогда не оставляйте прибор без присмотра. Всегда выключайте его, даже если Вы вынуждены прерваться только на короткое время.
- Данный прибор не предназначен для использования людьми (включая детей), у которых есть физические, нервные или психические отклонения или недостаток опыта и знаний, за исключением случаев, когда за такими лицами осуществляется надзор или проводится их инструктирование относительно использования данного прибора лицом, отвечающим за их безопасность.
- Необходимо осуществлять надзор за детьми с целью недопущения их игр с прибором.
- Держите прибор вдали от источников тепла, влаги, острых кромок и т.п.
- Регулярно проверяйте шнур и сам прибор на наличие повреждений. При обнаружении любых неполадок не пользуйтесь прибором.
- Сетевой шнур не должен использоваться в качестве ручки для ношения прибора.
- Не ремонтируйте прибор самостоятельно. Для ремонта прибора и замены неисправного шнура обращайтесь в сервисную мастерскую.
- Никогда не погружайте прибор и шнур в воду или иную жидкость. Не беритесь за прибор мокрыми или влажными руками.
- Прибор предназначен для бытового, а не промышленного использования.
- Перед началом использования убедитесь, что Ваша система электропитания защищена от перепадов напряжения.
- Не пользуйтесь прибором вне помещений.

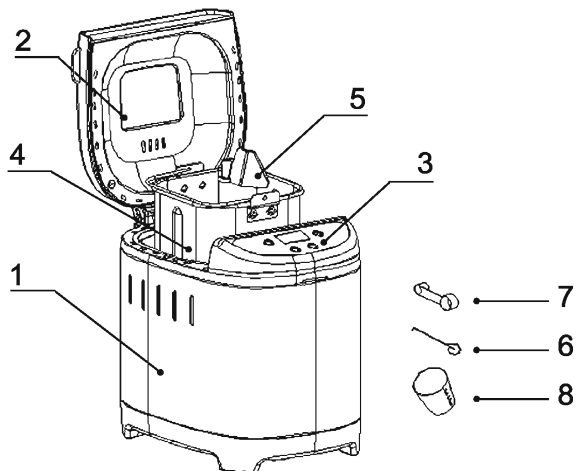
Специальные указания по технике безопасности

- Используйте прибор только по его прямому назначению, как изложено в данной инструкции. Неправильное обращение с прибором может привести к его поломке, причинить вред пользователю или его имуществу. Ставьте прибор только на ровную и сухую поверхность. Не помещайте прибор на горячую поверхность. В противном случае используйте термостойкий коврик для его установки. Не используйте пластмассовую решеточку, которая применяется в раковинах, для установки прибора.
- Используйте прибор в местах с хорошей вентиляцией. Во избежание возгорания ни в коем случае не размещайте прибор рядом с легко воспламеняющимися предметами (например: гардины, дерево и т.д.).

- Во время работы корпус прибора сильно нагревается, не дотрагивайтесь до горячих поверхностей.
- Не перемещайте прибор во время использования, и когда он находится в нагретом состоянии. Не обматывайте шнур вокруг прибора.
- Всегда вынимайте вилку из розетки, если Вы больше не пользуетесь прибором, если хотите установить насадки, почистить прибор, а также, если возникла поломка.
- Никогда не используйте острые предметы для извлечения продуктов из прибора, это может повредить антипригарное покрытие.
- Следите за тем, чтобы Ваши руки были сухими во время выключения прибора или отключения его от сети.
- При взаимодействии с прибором используйте кухонную прихватку, чтобы не обжечься.
- В целях предотвращения короткого замыкания системы не подключайте одновременно несколько приборов с высоким уровнем потребления электроэнергии к одному источнику питания.
- Прибор не предназначен для приведения в действие внешним таймером или отдельной системой дистанционного управления.
- Поставьте прибор так, чтобы он не скользил по рабочей поверхности. Это может происходить при замешивании густого теста. Соблюдайте данное требование особенно при программировании выпечки к определенному времени, когда Вы не следите за работой прибора. При установке прибора на очень гладкую поверхность подложите под него тонкий резиновый коврик с тем, чтобы исключить его соскальзывание.
- Работаящая хлебопечь должна находиться на расстоянии не менее 10 см от иных приборов. Пользуйтесь хлебопечкой только в помещении.
- Никогда не устанавливайте хлебопечку рядом с газовой или электрической плитой или на нее, а также вблизи духовки.
- Передвигайте прибор с особой осторожностью, если он заполнен горячей жидкостью, например, мармеладом!
- Во время процесса выпекания никогда не вынимайте форму для хлеба!
- Никогда не кладите в форму ингредиенты в большем количестве, нежели указано в рецепте! В противном случае хлеб будет пропекаться неравномерно, либо тесто вытечет из формы. Соблюдайте соответствующие указания, изложенные в инструкции!
- Не кладите в хлебопечку металлическую фольгу и иные подобные материалы, так как это может привести к короткому замыканию или пожару!
- Никогда не накрывайте хлебопечку во время работы полотенцем или иными предметами, так как это препятствует ее охлаждению и затрудняет выход пара! Не закрывайте хлебопечку предметами, которые могут загореться, следите, чтобы она не соприкасалась с воспламеняющимися материалами, например, с гардинами, - опасность возгорания.
- Прежде чем выпекать хлеб с установкой таймера на ночь, опробуйте сначала рецепт, чтобы установить правильное соотношение всех ингредиентов, убедиться, что тесто не слишком крутое или слишком жидкое, а также, чтобы определить правильный объем теста. Это позволит избежать вытекания теста через край формы.

Производитель не несёт никакой ответственности в случае, если покупатель будет использовать данную хлебопечку в производственных целях, либо способом, противоречащим предписаниям данной инструкции!

Обзор деталей прибора:



1. Корпус прибора
2. Крышка со смотровым окошком
3. Панель управления
4. Съёмная форма для выпечки с антипригарным покрытием
5. Лопатка для замешивания теста
6. Крюк для вынимания лопатки
7. Мерная ложечка
8. Мерный стаканчик

Панель управления

Жидкокристаллический дисплей указывает номер выбранной программы, степень поджаривания (показана стрелкой), вес (показан стрелкой) и время выпекания.

Кнопки:

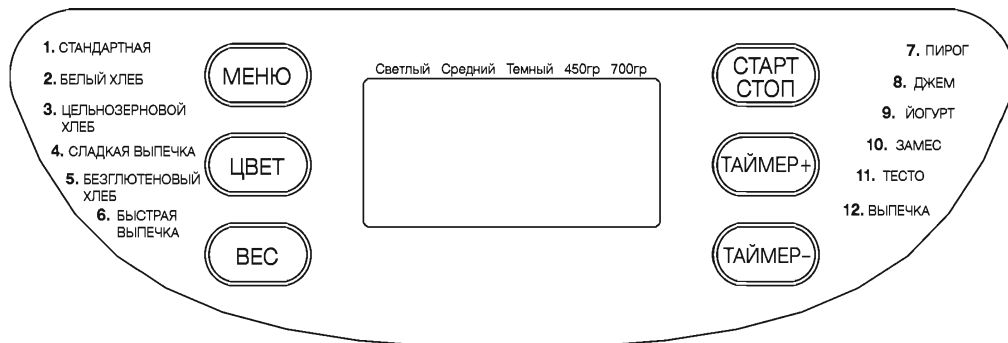
«Таймер +» и **«Таймер -»** - программирование выпечки к определенному времени

«Меню» - выбор программ, описанных в разделе «Программы»

«Старт/Стоп» - запуск и прерывание программы

«Вес» - установка большего или меньшего веса теста (описано ниже)

«Цвет» - установка степени поджаривания



Пояснения к панели управления

Дисплей

Программа «1. Стандартная»

«1 3 : 13»

Данная надпись означает готовность хлебопечки к работе. Она соответствует стандартной программе. На дисплее высвечивается надпись «1 3 : 13». «1» означает программу, в которой Вы в настоящий момент находитесь, «3 : 13» указывает на продолжительность программы. Две стрелки указывают на выбранную степень поджаривания и на вес. Во время работы можно следить за выполнением программы по изменению показаний времени в обратной последовательности на дисплее.

Кнопка «Старт/Стоп»

Данная кнопка предназначена для запуска/остановки выбранной программы приготовления.

Для запуска программы нажмите кнопку «Старт/Стоп». Вы услышите короткий звуковой сигнал и на дисплее начнет моргать двоеточие, что указывает на то, что программа была запущена. После того как началось выполнение программы, все другие кнопки, кроме «Старт/Стоп», становятся неактивными.

Чтобы остановить программу, нажмите и удерживайте кнопку «Старт/Стоп» в течение 2 секунд до тех пор, пока Вы не услышите звуковой сигнал, свидетельствующий о выключении программы.

Кнопки «Таймер +» и «Таймер -»

Если Вы желаете отложить время запуска выпечки, Вы можете воспользоваться этой кнопкой. Перед нажатием этой кнопки Вам необходимо определить время, когда хлеб будет готов. Обратите внимание на то, что устанавливаемое время таймера должно включать в себя время выполнения выбранной программы. Т.е. в момент завершения времени отсрочки завершится и выпечка хлеба. Сначала выберите программу и степень зажарки хлеба, затем нажмите кнопку «Таймер +/-» для увеличения времени отсрочки старта. Каждое нажатие кнопки «Таймер +/-», увеличивает или уменьшает время таймера на 10 минут. Время отсрочки старта не может превышать 13 часов.

Пример: Часы показывают 20:30, а хлеб должен быть готов на следующее утро в 7:00, т.е. через 10 часов и 30 минут. Нажимайте на кнопку «Таймер +/-», пока на дисплее не появится 10:30, так как отрезок времени между актуальным временем (20:30) и временем, к которому должен быть готов хлеб, составляет 10 часов и 30 минут.

Внимание!

- Не используйте функцию отсрочки старта, если в состав приготавливаемого хлеба входят скоропортящиеся продукты, такие как яйца, свежее молоко, фрукты, лук и т.п.
- Функция отсрочки старта недоступна для программ Мармелад, Выпечка, Йогурт и Замес.
- Хотя для программы Выпечка функция таймера недоступна, Вы можете использовать кнопки «Таймер +/-», чтобы установить время выпекания. Каждое нажатие кнопки «Таймер +/-», увеличивает или уменьшает время выпекания на 1 минуту. Время устанавливается в диапазоне от 10 до 60 минут.
- После запуска выбранной программы функция отсрочки старта становится недоступной.
- Время на дисплее показывает общее время (время приготовления и время отсрочки старта).

Кнопка «Цвет»

При помощи этой кнопки вы можете установить желаемую степень поджаривания: светлая, средняя и темная.

Кнопка «Вес»

При помощи этой кнопки для различных программ устанавливается разный вес (см. Таблицу):

Уровень I - для буханки меньшего веса (до 450 г)

Уровень II - для буханки большего веса (до 700 г).

В ниже приведенных рецептах Вы найдёте наши рекомендации.

Кнопка «*Меню*»

При помощи кнопки «Меню» вы задаёте отдельные программы, описанные в разделе «Программы».

Программы

Программы используются для приготовления следующих изделий:

1. Стандартная - для белого хлеба и хлеба из разных сортов муки.

Эта программа используется чаще других.

2. Белый хлеб - для приготовления особенно рассыпчатого белого хлеба.

3. Цельнозерновой хлеб - для приготовления цельнозернового хлеба, эта программа отличается большей продолжительностью разогрева, что позволяет зернам напитаться влагой и увеличиться в размерах.

4. Сладкая выпечка – для приготовления сладкой дрожжевой выпечки.

5. Безглютеновый хлеб – выпечка хлеба с использованием хлебопечарной смеси без глютена.

6. Быстрая выпечка – для замешивания теста и выпечки хлеба с использованием разрыхлителя.

7. Пирог – для выпечки с добавлением разрыхлителя.

8. Джем – для варки мармелада, конфитюра и варенья.

9. Йогурт – для приготовления йогурта. Для того, чтобы приготовить йогурт, поместите форму для йогурта в форму для выпечки, затем в форму для йогурта положите необходимые ингредиенты. Убедитесь в том, что во время приготовления йогурта форма для йогурта плотно закрыта крышкой.

10. Замес – для замешивания теста. Подъем теста и выпечка не предусмотрены.

11. Тесто – замешивание и подъем теста. Выпечка теста не предусмотрена.

12. Выпечка – только выпечка, без замешивания и подъема теста. Данная программа также может использоваться для продления времени выпечки при приготовлении в других программах.

ФУНКЦИЯ ПОДДЕРЖАНИЯ ТЕПЛА

Хлебопечь может автоматически поддерживать температуру выпечки на протяжении 60 минут после завершения приготовления. Если вы хотите вынуть хлеб, выключите программу, нажав кнопку «Старт/Стоп». Функция поддержания тепла не применяется в таких программах как Мармелад, Йогурт, Выпечка и Замес.

ПАМЯТЬ

Если во время работы хлебопечи происходит сбой в подаче электроэнергии, продолжительность которого не превышает 10 минут, то процесс приготовления автоматически продолжится даже без нажатия кнопки «Старт/Стоп». Если же отключение электричества длится более 10 минут, установки не сохраняются в памяти и хлебопечь придется запустить заново, но, если в момент отключения электроэнергии тесто еще не поднялось можно нажать кнопку «Старт/Стоп», чтобы перезапустить программу.

ТЕМПЕРАТУРА В ПОМЕЩЕНИИ

Данное устройство может работать при различных температурах в помещении, но размер хлеба, приготовленного при очень высокой или, наоборот, при очень низкой температуре, будет различаться. Оптимальная температура в помещении от 15°C до 34°C.

Предупреждающие сообщения

- Если после нажатия кнопки «Старт/Стоп» на дисплее появится надпись «EE1» и раздастся громкий звуковой сигнал, это значит, что температура внутри хлебопечи еще слишком высокая. Снова нажмите кнопку «Старт/Стоп» и отключите устройство от сети питания. Затем откройте крышку и дайте хлебопечи остыть в течение 10-20 минут.
- Если после нажатия кнопки «Старт/Стоп» на дисплее появится надпись «EE2» и раздастся громкий звуковой сигнал, это значит, что температура внутри хлебопечи слишком низкая, поэтому выбранная программа не запустится (за исключением программы Выпечка). В этом случае переместите хлебопечь в помещение с более высокой комнатной температурой.
- Если после нажатия кнопки «Старт/Стоп» на дисплее появится надпись «EE4» и раздастся громкий звуковой сигнал, это значит, что датчик температуры вышел из строя. В таком случае нажмите кнопку «Старт/Стоп», чтобы прекратить звуковые сигналы. Если же на дисплее не исчезнет надпись «EE4», обратитесь в авторизованный сервисный центр. Если после нажатия кнопки «Старт/Стоп» на дисплее появится надпись «EE3», это значит, что с датчиком температуры произошло короткое замыкание.

Перед первым использованием

- При первом включении хлебопечи Вы можете заметить появление небольшого количества дыма и почувствовать характерный запах. Это не является неполадкой и скоро прекратится. Убедитесь, что прибор находится в хорошо проветриваемом помещении.
- Распакуйте хлебопечь и все принадлежности и уберите все легковоспламеняющиеся материалы, такие как бумага или пенопласт, используемые для упаковки.
- Проверьте комплектацию и состояние всех частей на наличие повреждений.
- Почистите хлебопечь и все детали в соответствии с инструкциями, изложенными в разделе «Чистка и уход» ниже.
- Установите программу Выпечка и включите пустую хлебопечь на 10 минут. Затем охладите ее и помойте еще раз.
- Хорошо высушите устройство и все детали, затем установите их на место. Хлебопечь готова к работе.

Пользование прибором

Выпечка хлеба

1. Установите хлебопечь на твердую ровную поверхность.
2. Перед приготовлением хлеба, взвесьте на весах все ингредиенты.
3. Установите форму для выпечки, поверните ее по часовой стрелке до щелчка. Установите тестомешалку на приводные валы. Перед установкой тестомешалки рекомендуется заполнить отверстия жароустойчивым маргарином, чтобы избежать налипания теста на лопасти, что также способствует более легкому снятию хлеба с лопастей.
4. Положите ингредиенты в форму для выпечки. Обычно сначала наливают воду или другие жидкие ингредиенты, затем добавляют сахар, соль и муку, а дрожжи или разрыхлитель кладут в последнюю очередь (см. Рисунок 1).

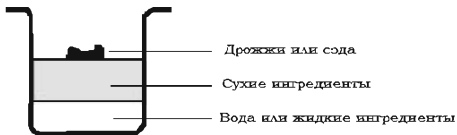


Рисунок 1

Примечание: Обратите внимание на то, что при добавлении ингредиентов максимальное количество муки не должно превышать 450 г (3.5 стакана), а дрожжей – 6 г (2 чайные ложки).

5. Сделайте пальцем небольшое углубление в муке и в него положите дрожжи. При этом убедитесь, что дрожжи не вступают в контакт с жидкостью или солью. Аккуратно закройте крышку.

6. Во время выполнения программ Стандартная, Цельнозерновой хлеб, Белый хлеб, Сладкая выпечка, Замес, Быстрая выпечка, Пирог и Безглютеновый хлеб фруктовые ингредиенты необходимо добавлять вручную. Вы можете добавить необходимые ингредиенты во время разогрева хлебопечи.

Примечание: В случае использования функции отсрочки старта, данное указание не применяется.

7. Вставьте сетевой шнур в розетку.

8. Нажатием кнопки «Меню» выберите необходимую программу.

9. С помощью кнопок «Таймер +/-» установите время таймера. Если вы хотите, чтобы хлебопечь приступила к выполнению программы немедленно, пропустите этот шаг.

10. Для запуска программы нажмите кнопку «Старт/Стоп».

11. После завершения приготовления Вы услышите звуковой сигнал. Нажмите и удерживайте кнопку «Старт/Стоп» приблизительно 2 секунды для завершения процесса выпечки и достаньте хлеб. С помощью прихваток откройте крышку, поверните форму для выпечки по направлению против часовой стрелки, а затем достаньте форму из хлебопечи.

Примечание: Перед повторной установкой формы в хлебопечь, убедитесь в том, что форма полностью остыла.

12. С помощью антипригарной лопатки осторожно отделите хлеб от формы по бокам.

Внимание: Хлеб и форма для выпечки очень горячие! Вынимайте их осторожно и только с помощью прихваток.

13. Переверните форму для выпечки дном вверх над чистой кухонной поверхностью и аккуратно потрясите, пока хлеб не выпадет на поверхность. При приготовлении йогурта, сначала необходимо достать форму для йогурта из формы для выпечки, а затем перелить йогурт в другую емкость для хранения.

14. Осторожно извлеките хлеб из формы и перед нарезкой дайте ему остыть около 20 минут.

15. Если Вас нет рядом или Вы не нажали кнопку «Старт/Стоп» в конце выполнения программы, хлебопечь будет поддерживать температуру автоматически течение 1 часа, после чего питание отключится.

16. По завершении работы с хлебопечью отключите ее от сети.

Внимание: Перед нарезанием хлеба с помощью какого-либо предмета зацепите и вытащите тестомешалку, скрытую на нижней части батона. Не пытайтесь достать тестомешалку руками, т.к. хлеб очень горячий.

Примечание: Если после еды осталось некоторое количество хлеба, положите его в плотно закрывающийся пластиковый пакет или посуду. При комнатной температуре хлеб хранится около трех дней. Если вы хотите, чтобы хлеб хранился больше трех дней, упакуйте его в плотно закрывающийся пластиковый пакет или посуду и проложите в холодильник. В этом случае хлеб может храниться до десяти дней.

Возможные неисправности и способы их устранения

No.	Неисправность	Причина	Способ устранения
1	Дым из вентиляционного отверстия во время приготовления	Некоторые из ингредиентов попали на нагревательный элемент или рядом с ним, остатки масла на поверхности нагревательного элемента	Отключите хлебопечь от сети питания и очистите нагревательный элемент или форму для выпечки. Будьте осторожны, чтобы не обжечься. При первом использовании дайте поработать устройству, (с открытой крышкой) не заполняя форму для выпечки.
2	Корочка внизу хлеба слишком толстая	Хлеб находился в режиме поддержания тепла или оставался в хлебопечи в течение долгого времени, поэтому потерял много влаги	Вынимайте хлеб сразу же после приготовления.
3	Сложно вынимать хлеб из формы для выпечки	Лопасть тестомешалки прилипла к приводному валу	После того, как Вы вынули хлеб, налейте в форму горячей воды, так, чтобы тестомешалка была полностью в воде, подождите 10 минут, а затем снимите ее с вала.
4	Хлебопечь плохо вымешивает тесто и не пропекает его	1. Неверно выбрана программа приготовления	Установите правильную программу.
		2. После работы программы крышку несколько раз открывали, поэтому хлеб получился сухим и коричневая корочка не образовалась.	Не открывайте крышку во время последнего подъема теста.
		3. Сопротивление перемешиванию слишком высокое, тестомешалка не может вращаться должным образом	Проверьте отверстие, через которое проходит тестомешалка, затем достаньте форму для выпечки и дайте поработать устройству без формы. Если проблема повторится, обратитесь в авторизованный сервисный центр.
5	На дисплее появляется надпись "EE1" после нажатия кнопки «Старт/Стоп»	Температура в хлебопечи слишком высока для выпекания.	Нажмите кнопку «Старт/Стоп», отключите хлебопечь от сети, достаньте форму для выпечки и откройте крышку, чтобы остудить хлебопечь.
6	Слышны звуки работы мотора, но тесто не вымешивается	Форма для выпечки неправильно установлена или в ней находится слишком много теста.	Проверьте, правильно ли установлена форма, замешено ли тесто согласно рецепту, и правильно ли взвешены все ингредиенты.
7	Хлеб поднялся слишком высоко, поэтому крышка поднимается	Слишком большое количество дрожжей, муки или воды, температура в помещении слишком высока.	Проверьте указанные возможные причины, уменьшите количество ингредиентов согласно рецепту.

8	Хлеб очень маленький или не поднимается	Вы не добавили или добавили недостаточное количество дрожжей, дрожжи просрочены, температура воды очень высокая, дрожжи смешены с солью, очень низкая температура в помещении.	Проверьте количество и срок годности дрожжей, перейдите в помещение с более высокой температурой.
9	Теста слишком много и оно выходит за края формы для выпечки	Слишком много жидкости или дрожжей, поэтому тесто получается чересчур мягким	Слейте жидкость, препятствующую замешиванию теста нормальной консистенции.
10	При выпекании хлеб оседает посередине	1. Вы использовали муку с низким содержанием клейковины и тесто не поднимается	Используйте хлебопекарную муку или муку с высоким содержанием клейковины.
		2. Дрожжи действуют слишком быстро или их температура слишком высока	Используйте дрожжи комнатной температуры.
		3. Слишком много воды, тесто стало очень мягким и влажным	Измените количество воды в соответствии с принципом поглощения воды и согласно рецепту.
11	Слишком большой вес и плотность готового хлеба	1. Слишком много муки или мало воды	Уменьшите количество муки или добавьте воды.
		2. Слишком много фруктов или муки из цельного зерна	Уменьшите количество указанных ингредиентов и добавьте дрожжей.
12	Хлеб полый внутри	1. Слишком много воды, дрожжей или мало соли	Уменьшите количество воды или дрожжей и проверьте, положили ли вы соль.
		2. Слишком горячая вода	Проверьте температуру воды.
13	Поверхность хлеба покрыта сухой мукой	1. Вы использовали ингредиенты с повышенным содержанием клейковины, такие как сливочное масло, бананы и т.п.	Не добавляйте в хлеб ингредиенты с повышенным содержанием клейковины.
		2. Тесто плохо замешалось из-за малого количества воды	Проверьте количество воды, а также все элементы хлебопечи.
14	Корочка слишком толстая и имеет темный цвет при выпечке пирогов или иных продуктов, содержащих большое количество сахара	Различные рецепты или ингредиенты сильно влияют на приготовление хлеба; цвет выпечки может быть темным из-за большого количества сахара	Если цвет выпечки с высоким содержанием сахара слишком темный, нажмите кнопку «Старт/Стоп» для прерывания программы за 5-10 минут до завершения выпечки. Прежде чем вынимать хлеб из хлебопечи, оставьте его в форме для выпечки с закрытой крышкой на 20 минут.

Примечания к рецептам

1. Ингредиенты

Так как каждый ингредиент играет определённую роль в процессе выпечки хлеба, важно правильно отмерять количество ингредиентов и закладывать их в последовательности, указанной в рецепте.

- важнейшие ингредиенты, такие, как жидкость, мука, соль, сахар и дрожжи (можно использовать как сухие, так и свежие дрожжи) влияют на приготовление теста и выпечку хлеба. Исходя из этого, всегда используйте количества в соответствующих пропорциях.
- Если вы хотите сразу приготовить тесто, используйте ингредиенты комнатной температуры. Если же Вы хотите запрограммировать при помощи таймера выпечку к определённому времени, ингредиенты должны быть холодными, чтобы дрожжи не начали бродить слишком рано.
- Маргарин, масло и молоко влияют лишь на вкус хлеба.
- Количество сахара можно уменьшить на 20% для того, чтобы корка была светлее и тоньше, результат выпечки от этого не изменится. Если Вы предпочитаете более светлую или более мягкую корку, замените сахар медом.
- Клейковина, образующаяся в процессе замеса в муке, влияет на структуру хлеба. Идеальная смесь муки состоит из 40% муки грубого помола и 60% белой муки.
- Если вы хотите добавить целые зерна, предварительно замочите их на ночь. Уменьшите соответственно количество муки и жидкости на 1/5 часть.
- Для приготовления кислого теста необходима ржаная мука. Такое тесто содержит молочные бактерии и бактерии уксусной кислоты. Благодаря им хлеб становится более рыхлым и кисловатым на вкус. Однако его приготовление требует длительного времени. Поэтому в ниже приведённых рецептах мы предлагаем использовать порошковый концентрат кислого теста, который продаётся в пакетиках по 15 г (на 1 кг муки). Количества, приведённые в рецептах, (1/2, 3/4 или 1 пакетик) должны строго соблюдаться. При уменьшении количества хлеб будет крошиться.
- Если вы будете применять порошковое кислое тесто в иной концентрации (пакетик 100 г на 1 кг муки) вы должны уменьшить 1 кг муки примерно на 80 г и соответственно изменить Ваш рецепт.
- Жидкое кислое тесто, которое продается в пакетах, также можно использовать для выпечки хлеба. Количество указано на упаковке. Вылейте жидкое кислое тесто в мерную ёмкость и добавьте туда указанное в рецепте количество жидкости.
- Пшеничное кислое тесто, которое также можно купить в сухом виде, улучшает свойства теста, вкус хлеба, и сохраняет его свежесть. Оно более нежное по сравнению с ржаным кислым тестом.
- Выпекайте хлеб из кислого теста при помощи программы «1. Стандартная», тогда оно хорошо поднимется и пропекается. Фермент для выпечки хлеба заменяет кислое тесто, и его использование - дело вкуса. Однако с ним очень хорошо выпекать хлеб в хлебопечке.
- Если вы хотите получить обогащённый балластными веществами рассыпчатый хлеб, добавляйте в тесто пшеничные отруби. Для этого используйте 1 столовую ложку отрубей на 500 г муки и увеличьте содержание жидкости на 1/2 столовой ложки.
- Пшеничный крахмал (клейковина) является натуральной вспомогательной добавкой из зернового белка. Она способствует тому, чтобы хлеб был более рассыпчатым, более пышным, не опадал и лучше усваивался организмом. Это особенно заметно при выпечке хлеба из муки грубого помола и изделий, выпеченных из муки собственного помола.
- Солод представляет собой обжаренный до тёмного цвета ячменный солод. Его применяют для того, чтобы корочка и хлебный мякиш получились более тёмного цвета (например, при выпечке чёрного

хлеба). Продается также ржаной солод, который не столь тёмный. Этот солод можно купить в магазинах биологически чистых продуктов питания.

- Хлебные пряности вы можете самостоятельно добавлять во все сорта смешанного хлеба. Количество определяется вашим вкусом и рекомендациями производителя.
- Чистый лецитиновый порошок – естественный эмульгатор, увеличивающий объём буханки хлеба, делающий мякиш более нежным и мягким, кроме того, он дольше сохраняет хлеб свежим.

2. Пропорции ингредиентов

Увеличивая или уменьшая вес/объем ингредиентов, обращайте внимание на то, чтобы, сохранились пропорции в соответствии с рецептом. Для достижения отличного результата необходимо соблюдать следующие правила соотношения ингредиентов:

- **Жидкость/мука:** Тесто должно быть мягким (но не слишком мягким), слегка клейким, но не должно сильно тянуться. Шарик из теста можно скатать, если тесто лёгкое. Из тяжёлых сортов теста, например ржаного теста из муки грубого помола, шарик скатать практически невозможно. Через 5 минут после первого замеса проверьте качество теста. Если оно ещё слишком сырое, добавьте в него столько муки, чтобы тесто приобрело нужную консистенцию. Если же тесто слишком сухое, добавляйте воду по 1 ложке и размешивайте его.
- **Замена жидкости:** Если Вы в соответствии с рецептом кладете ингредиенты, содержащие жидкость, (например, свежий сыр, йогурт и т.п.), уменьшите соответственно количество жидкости. При использовании яиц разбейте их в мерную ёмкость и добавьте туда жидкость до количества, рекомендованного в рецепте.

Если вы живёте на высоте выше 750 м над уровнем моря, то у Вас тесто будет подниматься быстрее. Проживающим в таких областях рекомендуется уменьшать количество дрожжей на $\frac{1}{4}$ до $\frac{1}{2}$ чайной ложки, чтобы избежать слишком сильного подъёма теста. Эта рекомендация касается также проживающих в местностях с очень мягкой водой.

3. Закладка ингредиентов, их вес и объём

- Всегда сначала заливайте жидкость, а в последнюю очередь кладите дрожжи. Чтобы дрожжи не всходили слишком быстро, (в частности, при программировании выпекания к заданному времени) избегайте контакта дрожжей с жидкостью.
- Для определения количества используйте всегда одну и ту же мерную ёмкость, т.е. чтобы отмерить столовую и чайную ложку, пользуйтесь либо мерной ложкой, входящей в комплект хлебопечки, либо своей собственной ложкой, используемой в домашнем хозяйстве.

Важно! Ингредиенты, количество которых указано в граммах, обязательно взвешивайте.

- Для определения количества в миллилитрах используйте входящую в комплект мерную ёмкость со шкалой от 50 мл до 200 мл.

Сокращения в рецептах означают:

СЛ = столовая ложка без верха (или большая мерная ложка)

ЧЛ = чайная ложка без верха (или маленькая мерная ложка)

г = грамм

мл = миллилитр

7 г сухих дрожжей примерно соответствуют **20 г свежих** дрожжей (уточняйте соотношение по рекомендациям производителя дрожжей, указанным на упаковке).

Добавка фруктов, орехов или зёрен. Если вы хотите добавить в тесто дополнительные ингредиенты, Вы можете сделать это в некоторых программах, когда раздастся звуковой сигнал. Если вы положите добавки слишком рано, они будут измельчены лопаткой при перемешивании теста.

4. Рецепты для хлебопечки

Ниже следующие рецепты предусмотрены для выпечки различного по величине хлеба. Для некоторых программ указан различный вес. Если в рецептах не указан никакой уровень, значит, его нет в программах. Это означает, что в данном случае хорошо выпекаются как маленькие, так и большие буханки.

5. Вес хлеба и объём

- При выпечке Вы сможете убедиться, что вес белого хлеба меньше веса хлеба из муки грубого помола. Это связано с тем, что тесто из белой муки всходит интенсивнее, что предусмотрено в рецептах.
- Вес хлеба существенно зависит от влажности воздуха в момент приготовления.
- Все сорта хлеба, в которых преобладает пшеничная мука, получают большого объёма, и после последнего «подъёма» тесто выходит из формы (при выпечке хлеба большого веса). Но через край не переходит. Поэтому часть верхушки, вышедшая из формы, получается менее поджаристой, чем хлеб в форме.

6. Результаты выпечки

- Результат выпечки зависит, в частности, от условий местности (мягкая вода – большая влажность воздуха - большая высота над уровнем моря – свойства ингредиентов и т.п.). Поэтому приводимые в рецептах вес и объём являются ориентировочными. Если тот или иной рецепт у вас сразу не получится, не теряйтесь, а попытайтесь найти причины неудачи и попробуйте использовать ингредиенты в иной пропорции.
- Если хлеб после выпечки получился слишком светлым, то при помощи программы «12. Выпечка» (выпечка с поджаристой корочкой) вы сможете его сразу же допечь.
- Прежде чем Вы начнёте программировать выпечку хлеба к определенному времени с помощью таймера, рекомендуется испечь пробный хлеб, и, наблюдая за процессом, при необходимости внести изменения в предлагаемый рецепт.

Классические рецепты для выпечки хлеба:

Классический белый хлеб

Ингредиенты	450г	700г
Вода или молоко	180 мл	300 мл
Маргарин/ масло	1 СЛ	1 ½ СЛ
Соль	0,6 ЧЛ	1 ЧЛ
Сахар	0,6 СЛ	1 СЛ
Мука, высший сорт	330 г	540 г
Сухие дрожжи	5 г	7 г

Программа «1. Стандартная»

Хлеб с изюмом и орехами

<u>Ингредиенты</u>	<u>450г</u>	<u>700г</u>
Вода или молоко	210 мл	350 мл
Мargarин/масло	1 СЛ	1 ½ СЛ
Соль	0,6 ЧЛ	1 ЧЛ
Сахар	1,2 СЛ	2 СЛ
Мука, высший сорт	330 г	540 г
Сухие дрожжи	5 г	7 г
Изюм	60 г	100 г
Измельченный лесной орех	2 СЛ	3 СЛ

Программа «1. Стандартная»

Изюм и орехи добавьтe после сигнала или после первого этапа замешивания теста.

Хлеб из муки грубого помола

<u>Ингредиенты</u>	<u>450г</u>	<u>700г</u>
Вода	180 мл	300 мл
Мargarин/масло	1 СЛ	1 ½ СЛ
Яйцо	0,6	1
Соль	0,6 ЧЛ	1 ЧЛ
Сахар	1,2 ЧЛ	2 ЧЛ
Мука, первый сорт	220 г	360 г
Пшеничная мука грубого помола	110 г	180 г
Сухие дрожжи	5 г	7 г

Программа «1. Стандартная» или «3. Цельнозерновой хлеб». При программировании выпечки к заданному времени не кладите в тесто яйцо (яйца), а добавьтe чуть больше воды.

Хлеб с пахтой

<u>Ингредиенты</u>	<u>450г</u>	<u>700г</u>
Пахта	180 мл	300 мл
Мargarин/масло	1 СЛ	1 ½ СЛ
Соль	0,6 ЧЛ	1 ЧЛ
Сахар	1,2 СЛ	2 СЛ
Мука, первый сорт	330 г	540 г

Программа «1. Стандартная».

Хлеб с луком

<u>Ингредиенты</u>	<u>450г</u>	<u>700г</u>
Вода	150 мл	250 мл
Маргарин/масло	0,6 СЛ	1 СЛ
Соль	0,6 ЧЛ	1 ЧЛ
Сахар	1,2 СЛ	2 СЛ
Измельченная большая луковица	0,6	1
Мука, тип первый сорт	330 г	540 г
Сухие дрожжи	5 г	7 г

Программа «1. Стандартная» или «6. Быстрая выпечка».

Хлеб с добавлением 7 злаковых культур

<u>Ингредиенты</u>	<u>450г</u>	<u>700г</u>
Вода	180 мл	300 мл
Маргарин/масло	1 СЛ	1 ½ СЛ
Соль	0,6 ЧЛ	1 ЧЛ
Сахар	1,5 СЛ	2 ½ СЛ
Мука, первый сорт	150 г	240 г
Мука грубого помола	150 г	240 г
Хлопья из 7 злаковых	35 г	60 г
Сухие дрожжи	5 г	7 г

Программа «3. Цельнозерновой хлеб». При использовании целых зерен их необходимо предварительно замочить.

Хлеб с семечками подсолнуха

<u>Ингредиенты</u>	<u>450г</u>	<u>700г</u>
Вода	210 мл	350 мл
Масло	0,6 СЛ	1 СЛ
Мука, высший сорт	330 г	540 г
Семечки подсолнуха	3 СЛ	5 СЛ
Соль	0,6 ЧЛ	1 ЧЛ
Сахар	0,6 СЛ	1 СЛ
Сухие дрожжи	5 г	7 г

Программа «1. Стандартная». Семечки подсолнуха можно заменить тыквенными семечками. Чтобы вкус семечек интенсивнее ощущался в хлебе, поджарьте их на сковороде.

Деревенский белый хлеб

<u>Ингредиенты</u>	<u>450г</u>	<u>700г</u>
Молоко	180 мл	300 мл
Маргарин/масло	1,2 СЛ	2 СЛ
Соль	1 ЧЛ	1 ½ ЧЛ
Сахар	1 ЧЛ	1 ½ ЧЛ
Мука, первый сорт	330 г	540 г
Сухие дрожжи	5 г	7 г
Пшеничная мука грубого помола	110 г	180 г
Сухие дрожжи	5 г	7 г

Программа «1. Стандартная» или «6. Быстрая выпечка».

Хлеб из кислого теста

<u>Ингредиенты</u>	<u>450г</u>	<u>700г</u>
Сухое кислое тесто	30 г	50 г
Вода	210 мл	350 мл
Маргарин/масло	1 СЛ	1 ½ СЛ
Соль	2 ЧЛ	3 ЧЛ
Сахар	1,2 СЛ	2 СЛ
Мука, второй сорт	110 г	180 г
Мука, первый сорт	220 г	360 г
Дрожжи	2 г	4 г

Программа «1. Стандартная».

Приготовление теста:**Французский багет**

<u>Ингредиенты</u>	<u>450г</u>	<u>700г</u>
Вода	180 мл	300 мл
Мед	0,6 СЛ	1 СЛ
Соль	0,6 ЧЛ	1 ЧЛ
Сахар	0,6 ЧЛ	1 ЧЛ
Мука, высший сорт	330 г	540 г
Сухие дрожжи	5 г	7 г

Программа «11. Тесто». Готовое тесто разделите на 2-4 части, придайте им форму длинных батонов и дайте им подняться в течение 30-40 минут. Верхнюю часть каждого надрежьте по косой и испеките их в духовке.

Пицца

<u>Ингредиенты</u>	<u>450г</u>	<u>700г</u>
Вода	180 мл	300 мл
Соль	0,5 ЧЛ	0,75 ЧЛ
Оливковое масло	0,6 СЛ	1 СЛ
Мука, высший сорт	270 г	450 г
Сахар	1,2 ЧЛ	2 ЧЛ
Сухие дрожжи	0,6 пакетика	1 пакетик

Программа «11. Тесто». Раскатайте тесто, придайте ему форму круга и дайте ему подняться в течение 10 минут. Потом несколько раз наколите его вилкой.

Намажьте тесто соусом для пиццы и положите на него продукты. Выпекайте 20 минут.

Джемы и конфитюры (Программа «8. Джем»)**Яблочное варенье**

- | | |
|-------------------|--------------------------|
| 1. Яблоки | 300гр (3 мерных чашки) |
| 2. Сахарный сироп | 150гр сахара + 50мл воды |
| 3. Лимонный сок | 1 СЛ (10мл) |

Яблочный конфитюр

- | | |
|--|--------------|
| 1. Яблоки | 300гр |
| 2. Сахар | 150гр |
| 3. Пектиновая смесь
для желеирования
(лимонная кислота+пектин) | 6гр (1,5 ЧЛ) |

Яблочный джем

- | | |
|-----------------|-------------|
| 1. Яблоки | 300гр |
| 2. Сахар | 150гр |
| 3. Лимонный сок | 1 СЛ (10мл) |

Абрикосовый джем

- | | |
|-----------------|---------------|
| 1. Абрикосы | 500гр |
| 2. Сахар | 150гр |
| 3. Лимонный сок | 25мл (2,5 СЛ) |

Абрикосовый конфитюр

- | | |
|---------------------|------------|
| 1. Абрикосы | 360гр |
| 2. Сахар | 360гр |
| 3. Пектиновая смесь | 4гр (1 ЧЛ) |

Клубничное варенье

1. Клубника	400гр
2. Сахар	400гр
3. Лимонный сок	1 ЧЛ

Чистка и уход

- Отключите прибор от электросети и дайте ему остыть перед чисткой.
- Чистить поверхность следует мягкой слегка влажной тряпкой.
- Никогда не используйте для чистки прибора абразивные моющие средства, поскольку это может повредить антипригарное покрытие прибора.
- **Форма для выпечки:** Выньте форму, повернув ее против часовой стрелки и потянув за ручку, протрите ее изнутри и снаружи влажной тканью. Не используйте острые предметы или абразивные средства, во избежание повреждения антипригарного покрытия. Перед установкой формы для выпечки в хлебопечь просушите ее.

ПРИМЕЧАНИЕ: Установите форму в правильное положение и слегка надавите на нее. Если форма не стала на свое место, аккуратно выберите нужное положение и слегка надавите на нее.

- **Лопатка для замешивания теста:** Если тестомешалку сложно снять с оси, наполните резервуар теплой водой и дайте ее отмокнуть около 30 минут. После этого ее можно будет легко снять для чистки. Тестомешалку также необходимо осторожно протереть влажной хлопчатобумажной тканью. Обратите внимание на то, что форма для выпечки и тестомешалку можно мыть средствами для мытья посуды.
- **Верхняя крышка и смотровое окошко:** Протрите крышку снаружи и изнутри влажной тканью.
- **Корпус:** Осторожно протрите внешнюю поверхность корпуса влажной тканью. Не пользуйтесь для чистки корпуса абразивными средствами, поскольку они могут повредить полировку. Никогда не погружайте корпус хлебопечи в воду.
- Во время чистки никогда не погружайте прибор и сетевой шнур в воду.
- После чистки дайте прибору высохнуть и уберите на хранение.

Хранение

- Отключите прибор от электросети.
- Смотайте сетевой шнур свободными кольцами.
- Храните прибор и принадлежности в сухом, прохладном месте, не доступном для детей.

Гарантийные обязательства

Гарантийный срок на территории Российской Федерации 1 год.

В случае возникновения претензий по гарантии, предъявите изделие в полной комплектации, с оригинальной упаковкой и кассовым чеком в аккредитованный сервисный центр. Без кассового чека невозможен бесплатный ремонт или замена изделия.

Дефекты принадлежностей не служат причиной для автоматической замены всего изделия.

Дефекты изнашиваемых принадлежностей или трущихся деталей, а также чистка, техобслуживание или замена трущихся деталей не попадают под гарантию.

Гарантия теряется при вскрытии изделия посторонними лицами.

Срок службы товара 2 года при соблюдении условий эксплуатации.

Изготовлено в КНР.

После гарантии

После окончания срока гарантии ремонт изделий производится за плату аккредитованными сервисными центрами.

Прибор прошёл все необходимые испытания на соответствие и безопасность, определёнными директивами CE и стандартами ГОСТ-Р, и соответствует современным техническим стандартам безопасности.

Фирма оставляет за собой право вносить технические изменения в конструкцию.



BM 1193 нан пісіргіші Пайдалану жөніндегі нұсқаулық



Техникалық сипаттамалары

Үлгісі:	BM 1193
Қуаты:	550 Вт
Тостағанның көлемі:	1,5 л
Кернеуі:	220-240 В
Жиілігі:	50 Гц
Класс:	I

Құрметті сатып алушылар!

«Smile» Сауда таңбалы тауарды алғаныңыз үшін Сізге алғысымызды білдіреміз. Біздің өнім жоғары сапасы, эргономикалық дизайны және пайдалануға ыңғайлылығы арқылы талғамы аса жоғары тұтынушылар үшін де аса тартымды болып табылады. «Smile» компаниясының тауарларының көмегімен Сіздің өміріңіз бұдан да қызығырақ әрі жарқынырақ болатынына сеніміміз мол!

Құралды пайдаланбас бұрын Сіздің қауіпсіздігіңізді қамтамасыз етуге бағытталған маңызды ақпараты бар және аталған құралды дұрыс пайдалану, сондай-ақ оның күтіміне байланысты ұсыныстар берілген осы нұсқаулықты мұқият оқып шығыңыз.

Пайдалану туралы берілген нұсқаулықты, көпілдік қағазын, кассалық есеп-шотты, сондай-ақ, мүмкін болса, картон қорапшасын ішкі қаптамасымен бірге сақтаңыз!

Техникалық қауіпсіздік туралы жалпы нұсқаулар

- Құралды пайдаланбас бұрын нұсқаулықты мұқият оқып шығыңыз.
- Іске қоспас бұрын аспаптың ақпарат тақтайшасында көрсетілген кернеудің (220-240В) электр желісіндегі кернеуге сай екеніне көз жеткізіңіз.
- Тек қана түпнұсқалық құралдарды пайдаланыңыз.
- Егер пайдаланбасаңыз, тілікшелерін айырбастар болсаңыз, оны тазалар алдында немесе ақауларды байқаған жағдайда аспапты әрдайым өшіріп айырды розеткадан суырып тастаңыз. Желі-сымнан тартпаңыз, айырдан ұстаңыз.
- Аспапты ешқашан бақылаусыз қалдырмаңыз. Тіпті қысқа уақытқа үзіліс жасасаңыз да, оны өшіріп отырыңыз.
- Осы құрал дене мүшелерінің, жүйке немесе психологиялық кемістіктері бар немесе жеткілікті тәжірибесі мен білімі жоқ адамдардың (балаларды қоса алғанда) пайдалануына арналмаған. Аталған құралды осындай кемістіктері бар тұлғаларды тек бақылап отырып немесе олардың қауіпсіздігіне жауап беретін тұлғаның тиесілі нұсқаулықтар бере отырып пайдалануларына болады.
- Аталған құралмен балалардың ойнауына жол бермеу мақсатында оларды бақылауда ұстау керек.
- Аспапты жылу және ылғал көздерінен, өткір заттардан т.б. алыс ұстаңыз.
- Электр сым мен аспаптың өзінің ақаусыз екенін тұрақты тексеріп отырыңыз. Қандай да болмасын ақауды байқаған жағдайда аспапты пайдаланбаңыз.
- Электр желісіне қосатын сымды құралды алып жүретін тұтқа ретінде пайдалануға болмайды.
- Құралды өз бетіңізбен жөндеуге болмайды. Құралды жөндеу және ақаулы электр сымын ауыстыру үшін қызмет көрсету шеберханасына апарыңыз.
- Ешқашан да аспапты және электр сымды суға немесе басқа да сұйықтықтарға батырмаңыз. Аспапты су немесе ылғалды қолмен ұстамаңыз.
- Құрал өндірістік мақсатта емес күнделікті пайдалану үшін жасалған.
- Пайдаланар алдында Сіздің тұтынатын электр жүйесінің кернеудің күрт азаю-көбеюнен сақталғандығына көз жеткізіңіз.
- Аспапты бөлмеден тыс жерде пайдаланбаңыз.

Назар аударыңыз!

Жұмыс беті зақымдалған жағдайда, аспапты дереу желіден ажыратыңыз, себебі бұл электр тоғының соғу қаупін тудыруы мүмкін.

ҮШ МАҢЫЗДЫ КЕҢЕС

1. Өрбір дайындаудан кейін аспапты міндетті түрде тазалаңыз (өрі қарай «Аспапты тазалау» бөлімінен қараңыз). Бұл жай ғана тазалық емес, бұл қажеттілік! Қамырдың қалдықтары дайындауға арналған сыйымды ыдыстың ішінде күйіп, кеуіп, қалып қоюлары мүмкін. Нәтижесінде қамыр илеу тетігі істен шығуы мүмкін.
2. Көптеген бағдарламалардың жұмысы кезінде аспап бастапқы ~ 20 минут ішінде «үнсіздік сақтайды». Абыржымаңыз. Ол жұмыс істеп тұр, бірақ қамыр илеуді бірден бастамайды, алдымен қоспаның бөліктерін ысытады және сол себепті «дырылдамайды».
3. Сапалы қоспа бөліктерін, әсіресе, сапалы ашытқыны пайдалану өте маңызды. Нан көтерілмей қалса, оның басты себебі осында жатыр. Мөлшерін сәйкестендіріп, өртүрлі қоспа бөліктерін пайдаланып көріңіз. Өлбетте, аспап аспазшының өнерін алмастыра алмайды. Нұсқаулықта келтірілген ас қағаздар (аспазшының кітабындағыдай) шамамен алынған. Тағамдарды әдеттегі қолмен дайындау жағдайындағыдай өнімдерді іріктеп, ас қағазды өз талғамыңызға келтіріп алу қажет.

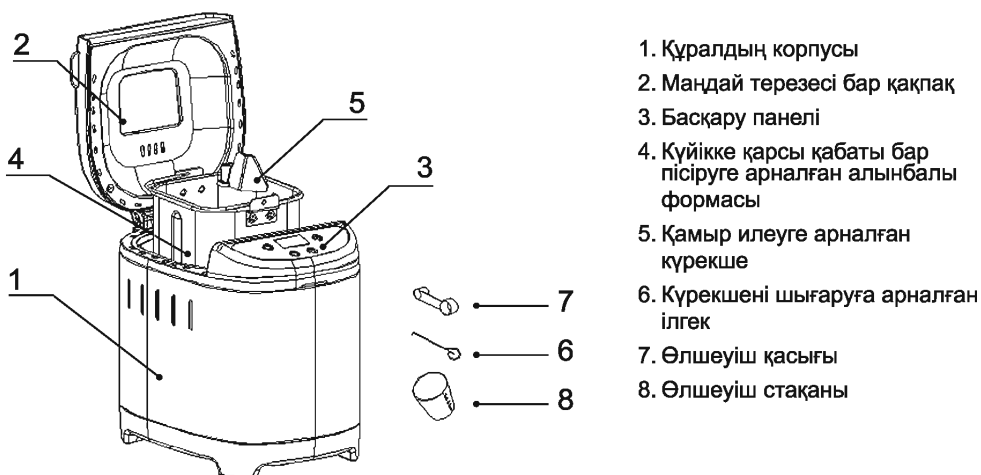
Осы аспапқа арналған қауіпсіздік техникасы жөніндегі арнайы нұсқаулар

1. Аспаптың ешқандай ыстық беттеріне қол тигізбеңіз, тұтқыштарды пайдаланыңыз!
2. Пісіру үдерісінен кейін нан пісіргіштің беткі қабаттары өте ыстық болып қала береді.
3. Аспаптың сымы мен аспаптың өзін ешқашан суға немесе басқа сұйықтыққа салмаңыз.
4. Егер аспаптың жанында балалар болса, оның жұмысын мұқият қадағалаңыз! Аспапты пайдаланбасаңыз, сондай-ақ, оны тазалау алдында аспаптың штекерін розеткадан шығарыңыз. Аспаптың жекелеген бөлшектерін шығарудың алдында ол суығанша күтіңіз.
5. Сымы зақымдалған аспапты, аспаптың жұмысында ақаулар болған жағдайда немесе ол зақымдалған жағдайда аспапты ешқашан пайдаланбаңыз. Барлық жағдайларда сервистік қызмет көрсетуге жүгініңіз. Аспапты ешқашан өз бетіңізбен жөндемеңіз, себебі мұның нәтижесінде осы аспапқа кепілдік бойынша қызмет көрсету құқығынан айырыласыз.
6. Өндірушімен ұсынылмаған жарақтарды пайдалану – аспаптың сынуына өкеліп соқтыруы мүмкін. Аспапты тек мақсаты бойынша пайдаланыңыз.
7. Аспапты жұмыс бетімен сырғымайтындай етіп қойыңыз. Бұл қою қамырды илеу кезінде орын алуы мүмкін. Аспапты өте тегіс жерге орнатқан жағдайда оның сырғуын болдырмау үшін оның астына жұқа резеңке кілем төсеңіз.
8. Жұмыс істеп тұрған нан пісіргіш өзге аспаптардан 10 см кем емес қашықтықта орналасуы тиіс. Нан пісіргішті тек бөлмеде пайдаланыңыз.
9. Электр сымның ыстық беттермен жанаспауын және балалар тартып қалмайтындай үстелдің шетінен салақтап тұрмауын қадағалаңыз.
10. Нан пісіргішті ешқашан газ немесе электр плитаның жанына немесе оның үстіне, сондай-ақ, пешке жақын орнатпаңыз.
11. Аспап ыстық сұйықтыққа толы болғанда, оны асқан сақтықпен жылжытыңыз!
12. Пісіру үдерісі кезінде ешқашан нанға арналған қалыпты шығармаңыз!
13. Ешқашан қалыпқа ас қағазда көрсетілгеннен артық көлемде қоспа бөліктерін салмаңыз! Олай болмайтын болса, нан біркелкі піспейді немесе қамыр қалыптан асып, ағып шығады. Нұсқаулықта баяндалған сәйкес нұсқауларды сақтаңыз!
14. Нан пісіргішке металл фольга немесе өзге материалдарды салмаңыз, себебі бұл қысқа тұйықталуға немесе өрттің шығуына өкеліп соқтыруы мүмкін!

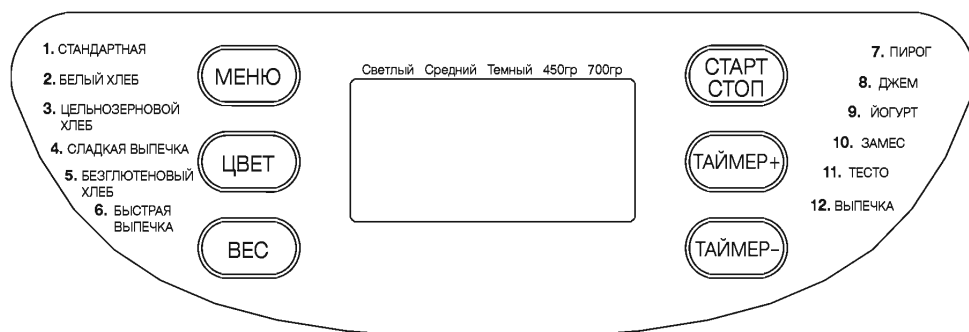
15. Жұмыс істеп тұрған нан пісіргішті ешқашан орамалмен немесе өзге заттармен жаппаңыз, себебі бұл оның салқындауына кедергі келтіреді және будың шығуын қиындатады! Нан пісіргішті тұтануы мүмкін заттармен жаппаңыз және оның тез тұтанғыш материалдармен, мысалы, перделермен жанаспауын қадағалаңыз, - тұтану қаупі бар.

Сатып алушы нан пісіргішті өндірістік мақсаттарда немесе осы нұсқаулықтың ұйғарымдарына қайшы келетін тәсілмен пайдаланған жағдайда өндіруші ешқандай жауапкершілікті көтермейді!

Аспаптың бөлшектеріне шолу



Басқару панелі



Түймешелер:

- «Таймер +» және «Таймер -» - белгілі уақытқа пісірілген өнімді бағдарламалау
- «Мәзір» «Бағдарламалар» бөлімінде сипатталған бағдарламаларды таңдау
- «Бастау/Тоқтату» түймесі - бағдарламаны жіберу және тоқтату
- «Салмағы» - қамырдың үлкен немесе аз салмағын орнату (төменде сипатталған)
- «Түсі» - қуыру деңгейін орнату

Аспаптың айырын розеткаға қосып, аспапты желіге қосқан сәтте дыбыстық белгі беріліп, басқару панелінде бастапқы күйде СТАНДАРТТЫ бағдарламасы жанады.

«БАСТАУ/ТОҚТАТУ» түймесі

Таңдап алынған бағдарламаны бастау мен тоқтатуға арналған. Бағдарламаны бастау үшін БАСТАУ/ТОҚТАТУ түймесін бір рет басыңыз. Қысқа дыбыстық белгі беріледі, осыдан кейін үдеріс басталады. Үдерісті аяқтау немесе бағдарламаны тоқтату үшін БАСТАУ/ТОҚТАТУ түймесін басып, бағдарламаның аяқталуын растайтын дыбыстық белгі берілгенше 3 секунд бойы басып тұрыңыз. Бұл ерекшелік бағдарламаның жұмысындағы аңдаусыз ақауды болдырмауға көмектеседі.

«Таймер +» және «Таймер -» түймелері

Егер де Сіз пісіру өнімінің жіберу уақытын кейінге қалдырғыңыз келсе, онда Сіз мына түймені қолдана аласыз. Сол түймені басар алдында Сізге нанның қашан дайын болатын уақытын белгілеу қажет. Таймердің орнату уақытына таңдалған бағдарламаның орындалу уақытын қосу керектігіне назар аударыңыз. Яғни, кейінге қалдырылған уақыт аяқталған кезде, нанның пісуі де аяқталады. Алдымен бағдарламаны және нанның қуырылу деңгейін таңдап, кейін бастаудың кейінге қалдырылған уақытын ұлғайту үшін «Таймер +/-» түймесін басыңыз. «Таймер +/-» түймелерін әрбір басуы уақытты 10 минутқа арттырады немесе қысқартады. Бастауды кейінге қалдыру уақыты 13 сағаттан аса алмайды.

Мысалы: Сағат 20:30 көрсетіп тұрса, ал нан келесі күннің таңғы 7:00-де, яғни 10 сағат және 30 минуттан кейін ғана дайын болу тиіс. Дисплейде 10:30 пайда болғанша «Таймер +/-» түймесін басып тұрыңыз, себебі өзекті уақыттың (20:30) және нанның дайын болуы тиіс уақыттың арасындағы уақыттың бір бөлігі 10 сағат және 30 минутты құрайды.

Назар аударыңыз! Дайындалатын нанның құрамына жұмыртқа, балғын сүт, жеміс, пияз және т.б. сияқты тез бүлінетін өнімдер кіретін болса, онда бастауды кейінге қалдыру қызметін пайдаланбаңыз

«Түс» түймесі

Осы түйменің көмегімен сіз қуырудың қажетті деңгейін орната аласыз: ашық, орташа және қоңыр.

«Салмақ» түймесі

Осы түйменің көмегімен түрлі бағдарламалар үшін түрлі салмақ орнатылады (Кестені қараңыз):

I деңгей - салмағы аз (450 г-ға дейін) нан үшін

II деңгей - салмағы үлкен (700 г-ға дейін) нан үшін.

Төменде келтірілген ас қағаздарында Сіз біздің нұсқауларымызды таба аласыз.

«Мәзір» түймесі

Бұл түйме әртүрлі бағдарламаларды таңдауға арналған. Оны басқан сайын, қысқа дыбыстық белгі беріліп, кезекті бағдарлама жанады. Қалаулы бағдарламаны таңдаңыз.

ПІСІРУ БАҒДАРЛАМАСЫ

1. **Стандартты** – ақ нан және ұнның түрлі сұрыптарынан пісірілген нанға арналған. Бұл бағдарлама басқаларға бағдарламаларға қарағанда, жиі пайдаланылады.
2. **Ақ нан** – ерекше үгілгіш ақ нанды даярлауға арналған.
3. **Бүгіндәнді нан** – бүгіндәнді нанын дайындау арналған, бұл бағдарлама дәндердің ылғалды сіңіруіне және көлемде ұлғаюына ықпал ететін қыздырудың ұзақтылығымен ерекшеленеді.
4. **Төтті пісіру өнімдері** – ашытқы қосылған төтті пісіру өнімін даярлауға арналған.
5. **Глютенсіз нан** – глютенсіз нан пісіретін ұн қосындыларын пайдаланумен нан пісіру.
6. **Жылдам пісіру өнімдері** – қамыр илеу және қопсытқышты пайдаланумен нанды пісіруге арналған.
7. **Бәліш** – қопсытқышты қосумен пісіру өнімдеріне арналған
8. **Джем** – мармелад, конфитюра және қайнатпа қайнатуға арналған.
9. **Йогурт** – йогурт даярлауға арналған. Йогуртты даярлау үшін пісіруге арналған қалыпқа йогуртқа арналған қалыпты салып, кейін йогуртқа арналған қалыпқа қажетті қосындыларды салыңыз. Йогуртты даярлау барысында йогуртқа арналған қалыптың қақпақпен тығыз жабылғанына көз жеткізіңіз.
10. **Илеу** – қамыр илеуге арналған. Қамырдың көтерілуі және пісірілуі қарастырылмаған.
11. **Қамыр** – қамырдың иленуі және көтерілуі. Қамырдың пісірілуі қарастырылмаған.
12. **Өнім пісіру** – қамырды илеусіз және оның көтерілуінсіз, пісіру ғана. Сонымен қатар, осы бағдарлама басқа бағдарламаларда даярлау барысында өнімді пісіру уақытын ұзарту үшін пайдаланыла алады.

ЫСЫТУ ФУНКЦИЯСЫ

Бағдарламаның аяқталуынан кейін нан бір сағат ішінде автоматты түрде жылы болып қала береді.

ЖАДЫ ФУНКЦИЯСЫ

Қуат көзінде 10 минуттан артық емес ақау туындағанда, аспап 10 минут ішінде БАСТАУ/ТОҚТАТУ түймесін басусыз автоматты түрде қайта қосылады және бағдарлама дәл сол сәттен бастап жалғасады. Қуат көзінде 10 минуттан артық ақау туындағанда, орнатылымдар сақталмайды және бағдарламаны қайтадан іске қосу қажет. Алайда, егер қуат көзінде ақау кезінде үдеріс қамырды илеу кезеңінен артық ілгерілемесе, бағдарламаны қайтадан қосу үшін БАСТАУ/ТОҚТАТУ түймесін басуыңызға болады.

ҚОРШАҒАН ОРТА

Аспап қоршаған ортаның төмен, сондай-ақ, жоғарғы температурасында жақсы жұмыс істейді, алайда, өте жылы бөлмеде піскен нан өте суық бөлмеде дайындалған наннан көлемі жағынан өзгешеленеді. Нанды дайындау кезіндегі бөлменің ұсынылатын температурасы 15°C - тан 34°C-қа дейін болуы тиіс.

Ескерту хабарламалары

- Егер «Бастау/Тоқтату» түймесін басқаннан кейін дисплейде «EE1» жазуы пайда болса және қатты дыбыстық дабыл шықса, бұл нан пісіру пешінің ішіндегі температураның өлі де төмен екендігін білдіреді. Қайтадан «Бастау/Тоқтату» түймесін басыңыз және қондырғыны қуат беру желісінен сөндіріп тастаңыз. Кейін қақпақты жабыңыз және нан пісіру пешіне 10-20 минутта суытқызыз.
- Егер «Бастау/Тоқтату» түймесін басқаннан кейін дисплейде «EE2» жазуы пайда болса және қатты дыбыстық дабыл шықса, бұл нан пісіру пешінің ішіндегі температураның өлі де төмен екендігін білдіреді. Сондықтан таңдалған бағдарлама іске қосылмайды (Өнімді пісірубағдарламасын қоспағанда). Бұл жағдайда нан пісіру пешін бөлме температурасы жоғары жайға жайғастырыңыз.
- Егер «Бастау/Тоқтату» түймесін басқаннан кейін дисплейде «EE4» жазуы пайда болса және қатты дыбыстық дабыл шықса, бұл температура қадағасының істен шыққанын білдіреді. Мұндай жағдайда,

дыбыстық дабылдарын тоқтату үшін «Бастау/Тоқтату» түймесін басыңыз. Егер дисплейдегі «EE4» жазуы жойылмаса, автоландырылған сервис орталығына жүгініңіз. Егер «Бастау/Тоқтату» түймесін басқаннан кейін дисплейде «EE3» жазуы пайда болса, бұл температура қадағаларының қысқа тұйықталғанын білдіреді.

Алғаш пайдаланар алдында

- Аспапты алғаш пайдалану кезінде аздаған түтін мөн оған төн иістің пайда болуы мүмкін. Бұл қалыпты құбылыс және жуық арада басылады. Аспаптың жеткілікті желдетілетініне көз жеткізіңіз.
- Нан пісіру пешін және барлық құралдарын шешіңіз және орама үшін пайдаланылатын қағаз немесе пенопласт сияқты жеңіл жаңғыш материалдарын алып тастаңыз.
- Жиынтықты және зақымдалуы бар барлық бөлшектердің күйін тексеріңіз.
- Нан пісіретін пешті және төмендегі «Тазалау және күтім» бөлімінде баяндалған нұсқаулыққа сәйкес барлық бөлшектерін тазалаңыз.
- Нан пісіру бағдарламасын орнатыңыз және бос нан пісіру пешін 10 минутқа қосыңыз. Көйін оны суытыңыз және қайтадан жуып шығыңыз.
- Қондырғыны және барлық бөлшектерді жақсылап құрғатыңыз, көйін орнына орнатыңыз. Нан пісіру пеші жұмысқа дайын.

ЖҰМЫС ТӘРТІБІ

Нан пісіру

Осы пайдалану жөніндегі нұсқаулықта баяндалған қауіпсіздік техникасы жөніндегі нұсқауларды сақтаңыз. Нан пісіргішті тегіс және орнықты жерге қойыңыз.

• Пісіруге арналған қалыпты аспаптан шығарыңыз. Қамырилеу күрекшесін пісіруге арналған қалыптағы жетек білігіне кірістіріңіз. Оның орнықты бекітілгеніне көз жеткізіңіз.

• Қоспа бөлшектерін ас қағазда көрсетілген реттілікпен қалыпқа салыңыз.

Алдымен, сұйықтықтарды құйыңыз, содан кейін қант, тұз, ұн қосыңыз. Ашытқыны әрдайым өң соңында салыңыз. Ұнның ортасынан саусағыңызбен тесік жасап, ашытқы салыңыз. Ашытқының ұнмен немесе сұйықтықтармен жанаспауын қадағалаңыз.

• Пісіруге арналған қалыпты қайтадан аспапқа салыңыз. Оның тиісті түрде орнатылғанына көз жеткізіңіз. Аспаптың қақпағын жауып, айырын розеткаға қосыңыз.

• Дыбыстық белгі беріліп, басқару панелінде бастапқы күйде СТАНДАРТТЫ бағдарламасы жанады. МӨЗІР түймесін басумен өзіңізге қажет бағдарламаны таңдаңыз. Өрбір басуға қоса дыбыстық белгі беріледі.

• «Таймер +/-» түймесінің көмегімен таймер уақытын орнатыңыз. Егер сіз нан пісіру пешінің бағдарламаны орындауына кіріскенін қаласаңыз, онда дереу осы қадамын өткізіп жіберіңіз.

• Таңдап алынған бағдарламаны іске қосу үшін БАСТАУ/ТОҚТАТУ түймесін басыңыз.

• СТАНДАРТТЫ бағдарламасы үшін: осы бағдарламамен нан пісіру кезінде қоспа бөліктерін қосу қажеттігін білдіретін ұзақ дыбыстық белгіні естисіз. Қақпағын ашып, қоспа бөліктерін салыңыз. Пісіру кезінде қақпақтан бу шығуы мүмкін – бұл қалыпты жағдай.

• Пісіру үдерісі аяқталғанда, дыбыстық белгі беріледі. Осыдан кейін БАСТАУ/ТОҚТАТУ түймесін басып, бағдарламаны өшіру үшін оны басулы күйде 3-5 секунд ұстаңыз. Содан кейін аспаптың қақпағын жауып,



тұтқыштардың көмегімен пісіруге арналған қалыпты сақтықпен шығарыңыз.

Назар аударыңыз: Пісіруге арналған қалып пен нан өте ыстық! Күйік шалу қаупі бар!

- Нанды қалыптан шығармас бұрын, суығанша күтіңіз.
- Қалыпты төңкеріп, дайын нан қалыптан шығуы үшін аздап сілкіңіз. Егер нан қалыптан шықпаса (қамырилеу күрекшесінен сырғымаса), нанды күрекшеден ажыратуға арналған ілмекті пайдаланып, нандағы араластыру күрекшесін сақтықпен шығарыңыз.
- Содан кейін қалыптың ішіндегі нанды шығарып, кеспес бұрын 20 минут суытыңыз.
- Егер бағдарламаның аяқталуынан кейін Сіз аспаптың жанында болмасаңыз және/немесе БАСТАУ/ТОҚТАТУ түймесі басылмаса, ысыту режимі автоматты түрде қосылады және қуат көзі өшіріледі: нан 1 сағат бойы жылытылады. БАСТАУ/ТОҚТАТУ түймесін басып, ысытуды тоқтатуға болады.
- Бағдарлама аяқталғанда немесе аспап пайдаланылмайтын болса, айырын розеткадан шығарыңыз.

Нан пісіргіштің жұмысы кезінде туындайтын сұрақтар

Қамырилеу күрекшесі нан пісіруден кейін пісіру қалыбында тұрып қалса, не істеуім керек?	Пісіруге арналған қалыпқа ыстық су қосып, түбіне жабысып қалған қамырды жібіту үшін қамырилеу күрекшесін айналдарыңыз.
Нан піскеннен кейін нанды нан пісіргіштің ішінде қалдырса не болады?	Бағдарламаның аяқталуынан кейін «Жылыту» режимі бірден қосылады және наныңызды шамамен 1 сағат ысытып, ылғалдан қорғайды. Нанды 1 сағаттан артық нан пісіргіштің ішінде қалдырсаңыз, ол шикі болып қалуы мүмкін.
Пісіруге арналған қалыпты ыдыс-аяқ жуатын машинасында жууға бола ма?	Жоқ. Пісіруге арналған қалып пен қамырилеу күрекшелерін қолмен жуыңыз.
Қозғалтқыш жұмыс істеп тұр, алайда қамыр неліктен иленбейді?	Қамырилеу күрекшесі мен пісіру қалыбының дұрыс орнатылғандарына көз жеткізіңіз.
Қамырилеу күрекшесі нанның ішінде қалып қойса, не істеуім керек?	Күрекшені наннан ажырату ілмегін пайдаланып, нандағы қамырилеу күрекшесін шығарыңыз.
Бағдарлама кезінде қуат көзінде ақау туындаса не болады?	Қуат көзінде 10 минуттан артық ақау туындаса, аспап қайта қосылады және бағдарлама сол сәттен бастап жалғасады.
Нан қанша уақыт піседі?	Бағдарламаның реттілігін бақылай отырып, дәл уақытын анықтауға болады.
Қосылған мейіз аспаптың ішінде ұсақталады.	Жемістер немесе жаңғақтар сияқты қоспа бөліктерінің ұсақталуын болдырмау үшін оларды қамырға дыбыстық белгіден кейін немесе қамырды араластырудың бірінші үдерісі аяқталғаннан кейін қосуға болады.

Ас қағаздардағы қысқартулар келесіні білдіреді:

АҚ= үйіндісіз ас қасық (немесе үлкен мөлшер қасық)

ШҚ = үйіндісіз шай қасық (немесе кішкентай мөлшер қасық)

г = грамм

мл = миллилитр

7 г құрғақ ашытқы шамамен 20 г балғын ашытқыға сәйкес (сәйкестігін орамада көрсетілген ашытқы өндірушілерінің нұсқаулары бойынша айқындаңыз).

Нан пісіруге арналған классикалық ас қағаздары:

Классикалық ақ нан

<u>Қоспалары</u>	<u>450г</u>	<u>700г</u>
Су немесе сүт	180 мл	300 мл
Маргарин/май	1 АҚ	1 ½ АҚ
Тұз	0,6 ШҚ	1 ШҚ
Қант	0,6 АҚ	1 АҚ
Ұн, жоғарғы сұрып	330 г	540 г
Құрғақ ашытқы	5 г	7 г

«1. Стандартты» бағдарламасы

Мейіз бен жаңғақ қосылған нан

<u>Қоспалары</u>	<u>450г</u>	<u>700г</u>
Су немесе сүт	210 мл	350 мл
Маргарин/май	1 АҚ	1 ½ АҚ
Тұз	0,6 ШҚ	1 ШҚ
Қант	1,2 АҚ	2 АҚ
Ұн, жоғарғы сұрып	330 г	540 г
Құрғақ ашытқы	5 г	7 г
Мейіз	60 г	100 г
Ұнтақталған орман жаңғағы	2 АҚ	3 АҚ

«1. Стандартты» бағдарламасы

Мейіз бен жаңғақты қамырды илеудің дабылынан кейін немесе бірінші кезеңінен кейін қосыңыз.

Ірі тартылған ұннан пісірілген нан

<u>Қоспалары</u>	<u>450г</u>	<u>700г</u>
Су	180 мл	300 мл
Маргарин/май	1 АҚ	1 ½ АҚ
Жұмыртқа	0,6	1
Тұз	0,6 ШҚ	1 ШҚ
Қант	1,2 ШҚ	2 ШҚ
Ұн, бірінші сұрып	220 г	360 г
Ірі тартылған бидай ұны	110 г	180 г
Құрғақ ашытқы	5 г	7 г

«1. Стандартты» немесе **«3. Бүтіндөнді нан»** бағдарламасы. Берілген уақытқа өнімді пісіруді бағдарламалау барысында қамырға жұмыртқа салмаңыз, одан да сөл көбірек су қосыңыз.

Майсу қосылған нан

<u>Қоспалары</u>	<u>450г</u>	<u>700г</u>
Майсу	180 мл	300 мл
Маргарин/май	1 АҚ	1 ½ АҚ
Тұз	0,6 ШҚ	1 ШҚ
Қант	1,2 АҚ	2 АҚ
Ұн, бірінші сұрып	330 г	540 г

«1. Стандартты» бағдарлама

Пияз қосылған нан

<u>Қоспалары</u>	<u>450г</u>	<u>700г</u>
Су	150 мл	250 мл
Маргарин/май	0,6 АҚ	1 АҚ
Тұз	0,6 ШҚ	1 ШҚ
Қант	1,2 ШҚ	2 ШҚ
Ұсақталған үлкен пияз	0,6	1
Ұн, типі: бірінші сұрып	330 г	540 г
Құрғақ ашытқы	5 г	7 г

«1. Стандартты» немесе **«6. Жылдам пісіру»** бағдарламасы.

7 дөнді дақылдардың қосылуымен пісірілген нан

<u>Қоспалары</u>	<u>450г</u>	<u>700г</u>
Су	180 мл	300 мл
Маргарин/май	1 АҚ	1 ½ АҚ
Тұз	0,6 ШҚ	1 ШҚ
Қант	1,5 АҚ	2 ½ АҚ
Ұн, бірінші сұрып	150 г	240 г
Ірі тартылған ұн	150 г	240 г
7 дөнді дақылдардың қауыздары	35 г	60 г
Құрғақ ашытқы	5 г	7 г

«3. Бүтіндөнді нан» бағдарламасы. Бүтін дөнді дақылдарды пайдалану барысында оларды алдын ала суға салып қою қажет.

Күнбағыс дәнектері бар нан

<u>Қоспалары</u>	<u>450г</u>	<u>700г</u>
Су	210 мл	350 мл
Май	0,6 АҚ	1 АҚ
Ұн, жоғарғы сұрып	330 г	540 г
Күнбағыс дәнектері	3 АҚ	5 АҚ
Тұз	0,6 ШҚ	1 ШҚ
Май	0,6 АҚ	1 АҚ
Құрғақ ашытқы	5 г	7 г

«1. Стандартты» бағдарламасы Күнбағыс дәнектерін асқабақ дәнектерімен алмастыруға болады. Нанда дәнектердің дәмі айқын сезілуі үшін оларды табаға қуырыңыз.

Ауылдың ақ наны

<u>Қоспалары</u>	<u>450г</u>	<u>700г</u>
Сүт	180 мл	300 мл
Маргарин/май	1,2 АҚ	2 АҚ
Тұз	1 ШҚ	1 ½ ШҚ
Қант	1 ШҚ	1 ½ ШҚ
Ұн, бірінші сұрып	330 г	540 г
Құрғақ ашытқы	5 г	7 г

«1. Стандартты» немесе **«6. Жылдам пісіру»** бағдарламасы.

Қышқыл қамырдан пісірілген нан

<u>Қоспалары</u>	<u>450г</u>	<u>700г</u>
Құрғақ қышқыл қамыр	30 г	50 г
Су	210 мл	350 мл
Маргарин/май	1 АҚ	1 ½ АҚ
Тұз	2 ШҚ	3 ШҚ
Қант	1,2 АҚ	2 АҚ
Ұн, екінші сұрып	110 г	180 г
Ұн, бірінші сұрып	220 г	360 г
Ашытқы	2 г	4 г

«1. Стандартты» бағдарламасы.

Қамырды дайындау**Француз багеті**

Қоспалары	450г	700г
Су	180 мл	300 мл
Бал	0,6 АҚ	1 АҚ
Тұз	0,6 ШҚ	1 ШҚ
Қант	0,6 АҚ	1 АҚ
Ұн, жоғарғы сұрып	330 г	540 г
Құрғақ ашытқы	5 г	7 г

«11. Қамыр» бағдарламасы. Дайын қамырды 2-4 бөлікке бөліп, ұзын батон пішіміне келтіріп, 30-40 минут көтерілгенше күтіңіз. Өрбіреуінің үстіңгі бөлігін қиғаштап кесіп, пеште пісіріңіз.

Пицца

Қоспалары	450г	700г
Су	180 мл	300 мл
Тұз	0,5 АҚ	0,75 АҚ
Зәйтүн майы	0,6 ШҚ	1 ШҚ
Ұн, жоғарғы сұрып	270 г	450 г
Қант	1,2 АҚ	2 АҚ
Құрғақ ашытқы	0,6 қапша	1 қапша

«11. Қамыр» бағдарламасы. Қамырға шеңбер пішінін келтіріп, оны жайыңыз және көтерілуіне 10 минут беріңіз. Содан кейін бірнеше рет шанышқымен тесіңіз. Қамырға пиццаға арналған тұздық жағып, үстіне өнімдерді салыңыз. 20 минут пісіріңіз.

Джемдер және конфитюрлер («8. Джем» бағдарламасы)

Алма қайнатпасы

1. Алма 300гр (3 өлшем тостаған)
2. Қант шербаты 150гр қант + 50 мл су
3. Лимон шырыны 1 ас қасығы (10 мл)

Алма конфитюры

1. Алма 300гр
2. Қант 150гр
3. Тонбаға арналған Пектин қоспасы (лимон қышқылы+пектин) 6гр (1,5 ШҚ)

Алма джемі

1. Алма 300гр
2. Қант 150гр
3. Лимон шырыны 1 ас қасығы (10 мл)

Өрік джемi

1. Өрік	500гр
2. Қант	500гр
3. Лимон шырыны	25 мл (2,5 АҚ)

Өрік конфитюры

1. Өрік	360гр
2. Қант	360гр
3. Пектин қоспасы	4 гр (1 ШҚ)

Құлпынай қайнатпасы

1. Құлпынай	400 гр
2. Қант	400 гр
3. Лимон шырыны	1 ШҚ

Ас қағаздар бойынша сұрақтар

Құбылыс	Себебі	Жою
Қамыр өте жылдам көтеріледі	-ашытқы тым көп, ұн тым көп, тұз аз -немесе осы себептердің бәрі	a/b
Қамыр көтерілмейді немесе баяу көтеріледі	-ашытқы жоқ немесе тым аз -ашытқы ескі немесе жатып қалған немесе сапасы лайықсыз -сұйықтық тым ыстық -ашытқы сұйықтықпен жанасты -ұнның сұрыбы басқа немесе ескі -сұйықтық тым көп немесе аз -қант аз	a/b e c d e a/b/g a/b
Қамыр өте жылдам көтеріледі және пісіруге арналған қалыптан асып төгіледі	-су өте жұмсақ болса, ашытқы тез көтеріледі -сүт тым көп болса, ашыту күшейе түседі	f/k c
Нан отырып қалды	-қамырдың көлемі қалыптан артық, сондықтан нан отырып қалады -өте жылы суға, жылы пешке, жоғары ылғалдылыққа байланысты ашытқының өте жылдам ашуы. Сұйықтық тым жылы болса, қамыр өте жылдам көтеріледі және пісірер алдында отырып қалады. -тұз жоқ немесе қант тым аз -сұйықтық тым көп	a/f c/h/i a/b h
Ауыр, құрылымы түйір тәрізді	-ұн тым көп немесе сұйықтық аз -ашытқы немесе қант аз -жемістер, дөңдер немесе өзге қоспалар жетіспейді -ұн ескі немесе нашар	a/b/g a/b b e

Нанның ортасы піспей қалған	-сұйықтық тым көп немесе аз -жоғары ылғалдылық -сұйық қоспа бөліктері бар ас қағаздар, мысалы, йогурт	a/b/g h g
Нанның құрылымы ірі немесе тесіктері бар	-су көп -тұз жоқ -жоғары ылғалдылық, су тым жылы -сұйықтық өте ыстық	g b h/i c
Саңырауқұлақ тәрізді, піспеген беткі қабат	-қамырдың көлемі қалыптан көп -ұн тым көп, әсіресе, ақ нанды пісіру кезінде -ашытқыш тым көп және тұз аз -қант тым көп -қантқа қосымша тәтті қоспалар	a/f f a/b a/b b
Көскенде нан тілімдері біркелкі емес немесе ортасы түйіршіктеліп қалады	-нан пісіруден кейін толық суыған жоқ	j
Нанның қыртысында ұн қалдықтары бар	-қамырды илеу кезінде шетіндегі ұн араласпай қалған	g/i

Ұнамсыз құбылыстарды жою

- Қоспа бөліктерін дұрыс мөлшерлеңіз және өлшеңіз.
- Қоспа бөліктерін салғанда мөлшер қатынасын сақтаңыз және барлық қоспа бөліктерін салғаныңызға көз жеткізіңіз.
- Сұйықтық бөлме температурасына дейін суығанша күтіңіз немесе басқа сұйықтықты алыңыз. Қоспа бөліктерін ас қағазда көрсетілген тәртіппен салыңыз. Ұнның ортасына кішкентай тесік жасап, үгітілген ашытқыны немесе құрғақ ашытқыны салыңыз. Ашытқының сұйықтықпен тікелей жанасуын болдырмаңыз.
- Тек балғын және дұрыс сақталған қоспа бөліктерін пайдаланыңыз.
- Қоспа бөліктерінің жалпы санын азайтыңыз, ешбір жағдайда ұнды ас қағазда көрсетілген мөлшерден аз пайдаланбаңыз. Қажет болса барлық құрамдас бөліктердің санын 1/3 қысқартыңыз. Басқа ашытқыны пайдаланып көріңіз.
- Сұйықтықтың көлемін өзгертіңіз. Сұйық қоспа бөліктерін пайдалану кезінде пайдаланылатын сұйықтықтың көлемін сәйкесінше азайтыңыз.
- Дымқыл күндері 1-2 ас қасыққа азырақ су алыңыз.
- Ыстық күндері пісіруді белгіленген уақытқа бағдарламалау функциясын пайдаланбаңыз. Салқын сұйықтықтарды пайдаланыңыз.
- Пісіріп болған соң бірден нанды қалыптан шығарып, кесер алдында тордың үстінде 15 минуттан кем емес уақыт суығанша күтіңіз.
- Ашытқының мөлшерін азайтыңыз немесе қажет болса барлық қоспа бөліктерін көрсетілген көлемнен $\frac{1}{4}$ азайтыңыз.
- Ешқашан қалыпқа май жақпаңыз.
- Қамырға бір ас қасық бидай крахмалын қосыңыз.

Тазалау және күтім

- Тазалау алдында аспапты электр желіден ажыратып, суығанша күтіңіз.
- Сыртын жұмсақ, аз ылғалданған шүберекпен тазалау.
- Аспапты тазалау үшін абразив құралдарын ешқашан қолданбаңыз, себебі бұл аспаптың күйікке қарсы бетін зақымдауы мүмкін.

Өнімді пісіруге арналған қалып:

- Қалыпты сағат тіліне қарсы бұрап, суырып алыңыз және тұтқасынан тартып, оны іш жағынан және сыртынан ылғалды матамен сүртіңіз. Күйікке қарсы беті зақымдамас үшін үшкір заттарды немесе абразив құралдарды пайдаланбаңыз. Өнімді пісіруге арналған қалыптарын нан пісіру пешіне орнату алдында оны кептіріңіз.

ЕСКЕРТУ:

- Қалыпты дұрыс қалыпта орнатыңыз және оны сөл ғана басыңыз. Егер қалып өз орнына орнықпаса, онда керекті қалпын таңдаңыз және оны сөл ғана басыңыз.

Қамыр илеуге арналған күрекше:

- Егер қамыр илегішті біліктен шешу күрделі болса, онда сұйыққойманы жылы сумен толтырыңыз және оның жібіуіне шамамен 30 минут уақыт беріңіз. Содан кейін оны тазалау үшін шешу оңай болады. Қамыр илегішті ылғалды мақта-матамен абайлап сурту қажет. Өнімді пісіруге арналған қалыпты және қамыр илегішті ыдыс жууға арналған құралмен жууға болатынына назар аударыңыз.

Үстіңгі қақпағы және маңдай терезесі:

- Қақпақты сыртынан және ішінен ылғалды матамен сүртіңіз.

Корпусы:

- Корпустың сыртын ылғалды шүберекпен абайлап сүртіңіз. Корпусты тазалауда абразивті құралдарды пайдаланбаңыз, себебі олар жылтыратуын зақымдайды. Нан пісіру пешінің корпусын ешқашан суға батырмаңыз.
- Тазалау барысында аспапты және желілік сымын ешқашан суға батырмаңыз.
- Тазалағаннан кейін аспапты кептіріңіз және сақтауға алып қойыңыз.

Сақтау

- Аспапты электр желісінен ажыратып алыңыз.
- Желілік сымын бос етіп ораңыз.
- Аспапты және керек-жарақтарды құрғақ, салқын, балалардың қолы жетпейтін жерде сақтаңыз.

Кепілдік міндеттемелері

Құралға қызмет көрсетудің кепілдік мерзімі сатып алынған күннен бастап 1 жылды құрайды. Кепілдік мерзімді растайтын құжат кассалық есеп-шот болып табылады. Тегін жөндеу немесе (жөндеу мүмкіндігі болмаған жағдайда) құралды ауыстыру кепілдік мерзім ішінде құрал сатылған жерде берілген кассалық есеп-шотты, кепілдік талонын және құралдың толық түпнұсқа қаптамасын көрсеткенде іске асырылады.

Қосалқы бөлшектердің ақаулары құралды толық ауыстыруға негіз бола алмайды. Сынып қалған немесе бұзылған қосалқы бөлшектердің орны тек қосымша ақыға толтырылады.

Тозатын және қажалатын бөлшектер, оларды тазалау, техникалық қызмет көрсету және ауыстыру кепілдік аясына енбейді және бөлек ақыға жасалады.

Бөтен адамдар құралды ашса/жөндесе кепілдік автоматты түрде күшін жояды.
Пайдалану ережелері сақталған жағдайда тауардың қызмет ету мерзімі 2 жылды құрайды.
ҚХР жасалған.

Кепілдік мерзімі өткеннен кейінгі жөндеу

Кепілдік мерзімі аяқталғаннан кейінгі құралды жөндеуді қызмет көрсету орталықтарының немесе шеберханалардың мамандары ақылы түрде іске асырады.

Құрал CE директивалары бекіткен және МЕМСТ-Р белгілеген стандарттарға және қауіпсіздікке сәйкестігі туралы барлық қажетті сынақтардан өтті және заманауи техникалық стандарттарға сай болып келеді.

Фирма құралдың құрылымына техникалық өзгерістер енгізу құқығын өзіне сақтап қалады.

EAC

Дата производства:

Өндірілген күні: