



# HARPER

## Инструкция по эксплуатации



## РАДИОПРИЕМНИК HDRS-033

Благодарим Вас за выбор продукции Harper. Перед началом использования ознакомьтесь с инструкцией по эксплуатации и сохраните ее на случай возникновения вопросов по обслуживанию устройства.



Молния с символом стрелы внутри равнобедренного треугольника предназначена для того, чтобы предупредить пользователя о наличии неизолированного «опасного напряжения» внутри корпуса продукта, которое может быть достаточным для того, чтобы создать риск поражения людей электрическим током

## МЕРЫ БЕЗОПАСНОСТИ И ПРЕДОСТОРОЖНОСТИ

Прибор предназначен исключительно для использования в быту и должен быть использован только по прямому назначению.

Извлеките прибор из упаковки и убедитесь в его целостности и отсутствии повреждений. Уберите упаковочные материалы (пластиковые пакеты и скрепки) подальше от детей.

Перед включением прибора в сеть электропитания убедитесь, что напряжение и частота электросети соответствует указанным на маркировке изделия.

Подключайте прибор только к источнику переменного тока в розетку с надежными контактами.

Размещайте шнур питания так, чтобы на него не наступали, не допускайте зажим кабеля какими-либо предметами.

Вилка сетевого питания радиоприемника должна быть легкодоступна для выключения. Для полного отключения радиоприемника выньте вилку кабеля питания из розетки.

При отключении радиоприемника от электросети никогда не тяните за шнур питания или сам прибор, беритесь только за сетевую вилку.

Запрещается растягивать, сгибать и скручивать шнур питания.

Запрещается заменять или наращивать шнур питания.

Не используйте шнур питания, если он поврежден.

Не используйте прибор в условиях с повышенной влажностью или рядом с водой. Запрещается погружать прибор в воду или другие жидкости, а также разбрызгивать на него воду или другие жидкости.

Необходимо следить, чтобы прибор не попадал под дождь. Попадание воды внутрь корпуса может привести к поражению электрическим током. Если это произошло, не беритесь за прибор, немедленно отключите его от электросети и обратитесь в сервисный центр для проверки работоспособности радиоприёмника.

Не оставляйте радиоприемник под воздействием прямых солнечных лучей.

Запрещается (даже в отключенном состоянии) подвергать прибор воздействию высоких температур (выше  $+60^{\circ}\text{C}$ ), так как это может привести к повреждению внутренних элементов устройства.

Рабочая температура прибора от  $+5^{\circ}\text{C}$  до  $+35^{\circ}\text{C}$ .

Не устанавливайте на прибор или в непосредственной близости от него источники открытого огня (например, горящие свечи) или емкости с водой (например, вазы).

Чтобы гарантировать достаточную вентиляцию и нормальную работу радиоприёмника, никогда не накрывайте его тканью или другим материалом, так как недостаточная вентиляция может вызвать перегрев и/или сокращение срока службы изделия.

Не позволяйте детям помещать посторонние предметы в вентиляционные и другие отверстия.

Берегите радиоприемник от падений и ударов.

Устанавливайте прибор на ровной и устойчивой поверхности.

Запрещается разбирать прибор во избежание поражения электрическим током. Попытки самостоятельного ремонта могут привести к выходу прибора из строя или поражению электрическим током, а также снимают прибор с гарантийного обслуживания.

В приборе нет частей, которые должен обслуживать пользователь.

Если прибор нуждается в ремонте, обращайтесь исключительно в авторизованные сервисные центры.

Если прибор не используется, следует отключить его от электросети.

В динамике радиоприемника используется сильный магнит. Не храните рядом с ним магнитные карты и пропуска, кредитные карты, билеты, аудиокассеты, часы и др., т.к. магнит может привести к их размагничиванию.

При перемещении радиоприёмника из холодного места в теплое внутри него может образоваться конденсат, который при включении

может привести к сбоям в работе. Поэтому перед эксплуатацией необходимо для выравнивания температуры и испарения конденсата выдержать прибор в выключенном состоянии в течение 60 минут. В случае образования конденсата запрещается вставлять вилку в сетевую розетку. Оставьте устройство выключенным на несколько часов, пока влага не испарится.

### **ВНИМАНИЕ:**

**Несоблюдение требований эксплуатации и хранения может привести к преждевременному выходу прибора из строя или к поражению вас электрическим током.**

### **ИСПОЛЬЗОВАНИЕ РАДИО:**

1. Включить выключатель электропитания (6).
2. Отрегулировать кнопку громкости (8) до необходимой мощности.
3. Включить регулятор выбора радиоволны (7) на FM, включить регулятор настройки (9) и наблюдать за окном настройки частоты и индикатора и выбрать желаемую программу.
4. При выборе FM и SW станции,

вытянуть телескопическую антенну (17) для лучшего приема сигнала путем изменения его длины и угла.

5. При выборе станции AM при помощи внутренней магнитной антенны, необходимо поворачивать радио для лучшего приема сигнала.
6. Если Вы не желаете слушать радио, необходимо выключить выключатель электропитания (6).
7. Данное устройство использует микросхему для систем цифровой обработки сигналов (DSP) SILICON LABS SI4836, аналог сигнала FM для цифрового преобразования сигнала. Использование современного программного радио способствует обработке и демодуляции, а также значительно повышает чувствительность, избирательности, соотношение сигнал-шум и помехоустойчивость.

### **ИСПОЛЬЗОВАНИЕ КАРТ ПАМЯТИ:**

1. Устройство предназначено для воспроизведения музыкальных файлов формата MP3 с карт памяти SD/MMC, дисков USB (максимум на 32 Гб)

*Примечание: Некоторые файлы MP3 могут не вос-*

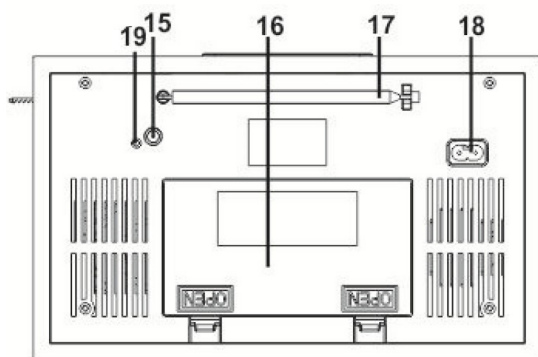
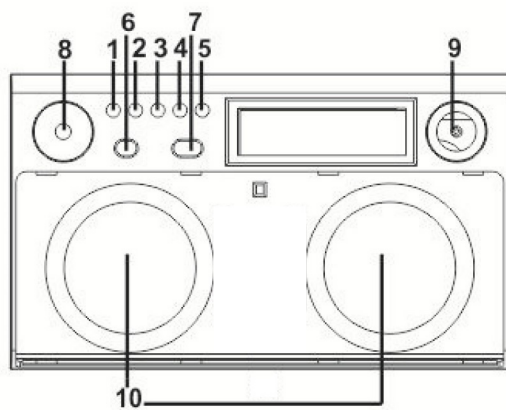
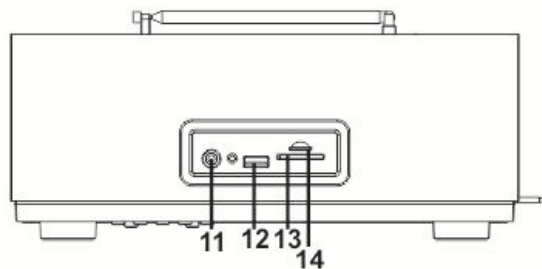
*производится из-за нестандартного типа кодировки, даже если они имеют расширение MP3. Это не является неисправностью устройства.*

2. Не нужно выбирать между картами памяти SD/MMC и диском USB, устройство автоматически считывает первое подключенное медиа устройство. Если первым подключено SD/MMC, необходимо вынуть карту памяти SD/MMC, чтобы устройство могло читать mp3 файл с USB диска.
3. Включить выключатель электропитания (6).
4. Отрегулировать кнопку громкости (8) до необходимой мощности.
5. Нажать (1) для ВОСПРОИЗВЕДЕНИЯ/ПАУЗЫ, нажать кнопку (2), чтобы ПЕРЕМОТАТЬ, нажать кнопку (3), чтобы ПРОКРУТИТЬ.

## **ВНИМАНИЕ:**

Для надлежащей передачи радиоволны или прослушивания музыки через носитель, необходимо следить за состоянием аккумуляторной батареи и своевременно осуществлять ее зарядку.

- Подключить устройство через разъем переменного тока или через адаптор 6 В постоянного тока к сети электропитания, чтобы установить время зарядки устройства на 4 часа.
- Если Вы долго не пользуетесь устройством, необходимо вынуть батарейки из отсека для батареек, чтобы предотвратить протекание батареек.



- 1 ВОСПРОИЗВЕДЕНИЕ/ПАУЗА
- 2 НАЗАД/Перемотать
- 3 ДАЛЕЕ/Ускоренная перемотка вперед
- 4 ПОВТОРИТЬ
- 5 Режим работы
- 6 Выключатель электропитания
- 7 Регулятор выбора радиоволны
- 8 Регулятор ГРОМКОСТИ
- 9 Регулятор настройки
- 10 Громкоговоритель
- 11 Разъем AUX
- 12 Разъем для USB
- 13 Разъем для карт памяти SD
- 14 Разъем для карт памяти TF
- 15 Разъем 6В постоянного тока
- 16 Отсек для батарей
- 17 Выдвижная антенна
- 18 Разъем переменного тока
- 19 Световой индикатор заряда

## ТЕХНИЧЕСКИЕ ХАРАКТЕРИСТИКИ

- ПРОИГРЫВАНИЕ РАДИО DSP/СТЕРЕО
- ДИАПАЗОНЫ РАДИОВОЛН FM/AM/SW 3
- Переменный ток: 220В/50Гц  
Постоянный ток: 6В (D×4)
- ВСТРОЕННАЯ АККУМУЛЯТОРНАЯ БАТАРЕЯ

*Примечание.*

*В соответствии с постоянным усовершенствованием технических характеристик и дизайна, возможно внесение изменений без предварительного уведомления.*

## ИНФОРМАЦИЯ ОБ УТИЛИЗАЦИИ



Данное устройство разработано и изготовлено из высококачественных материалов и компонентов, которые могут быть переработаны и использованы повторно. Данный символ означает, что электрическое и электронное оборудование после окончания использования должно быть утилизировано отдельно от бытовых отходов.



Товар сертифицирован в соответствии  
с «Законом о защите прав потребителей».

Срок службы изделия – 3 года.  
Гарантийный срок – 1 год.

Гарантийное обслуживание осуществляется  
согласно прилагаемому гарантийному талону.

Гарантийный талон и руководство по эксплуатации  
являются неотъемлемыми частями данного изделия.

Дополнительную информацию о товаре  
и данные авторизованного сервисного центра  
вы можете узнать на сайте [www.harper.ru](http://www.harper.ru)

Производитель:  
Харпер Интернэшнл Трейдин Лимитед  
15Ф, Радио Сити, 505 Хэннеси Роуд,  
Козвэй Бэй, Гонконг, КНР

Сделано в КНР

