

**7083 139-00**

ECBN 50

**LIEBHERR**

## Указания по технике безопасности

- Чтобы исключить возможность травмирования и нанесения материального ущерба, прибор должны распаковывать и устанавливать два человека.
- При наличии повреждений прибора необходимо еще до его подключения сразу же обратиться к поставщику.
- Для обеспечения надежной работы прибора следует монтировать и подключать его по рекомендациям, приведенным в инструкции по эксплуатации.
- В случае неисправности следует отключить прибор от сети. Выдернуть сетевую вилку или отключить или выкрутить предохранитель.
- Чтобы отключить прибор от сети, ни в коем случае нельзя тянуть за питающий кабель, держитесь исключительно только за сетевую вилку.
- Ремонт и изменения в приборе надо производить только силами службы сервиса, иначе пользователь может подвергнуть себя опасности. Это же относится и к замене питающего кабеля.
- Внутри прибора нельзя пользоваться открытым огнем или источниками воспламенения. При транспортировке или очистке прибора необходимо быть осторожным, чтобы не повредить контур охлаждения. При повреждениях контура нельзя использовать поблизости источники огня и надо хорошо проветрить помещение.
- Цоколь, выдвижные ящики, двери и т.д. нельзя использовать в качестве подножки или опоры.
- Дети от 8 лет и старше, а также лица с ограниченными физическими, сенсорными или умственными способностями, а также люди, не имеющие достаточного опыта или знаний могут использовать прибор только в том случае, если они находятся под присмотром или прошли инструктаж по безопасному использованию прибора и понимают возможные опасности. Детям запрещается играть с прибором. Детям запрещается выполнять очистку и техническое обслуживание, если они находятся без присмотра.
- Избегайте длительного контакта холодных поверхностей или охлажденных/замороженных продуктов с кожей. Это может привести к болям, чувству онемения и обморожениям. При продолжительном контакте с кожей предусмотрите защитные меры, например, используйте перчатки.

- Пищевой лед, особенно чистый водяной лед или ледяные кубики, не следует сразу же употреблять в пищу после их вытаскивания. Слишком низкие температуры льда могут привести к "опасности ожога".
- Не употребляйте чрезмерно долго хранившиеся пищевые продукты, это может привести к пищевым отравлениям.
- Не храните в приборе взрывоопасные материалы или аэрозольные упаковки с горючими газами-вытеснителями, такими как, например, пропан, бутан, пентан и т.д. Улетучивающиеся газы могут воспламениться от электрических деталей. Такие аэрозольные упаковки можно легко узнать по напечатанному на них содержанию или по символу пламени.
- Не используйте какие-либо электрические приборы внутри прибора.
- Прибор предназначен для использования в закрытых помещениях. Запрещается использовать прибор на открытом воздухе или во влажных помещениях и в зоне разбрызгивания воды.
- Светодиодные рейки в приборе предназначены для освещения камеры. Они не пригодны для освещения помещений.

## Указания по утилизации

Прибор содержит ценные материалы и подлежит сдаче в пункт вторсырья. Утилизация отработавших свой ресурс приборов должна производиться надлежащим образом профессионально с соблюдением местных предписаний и законов.



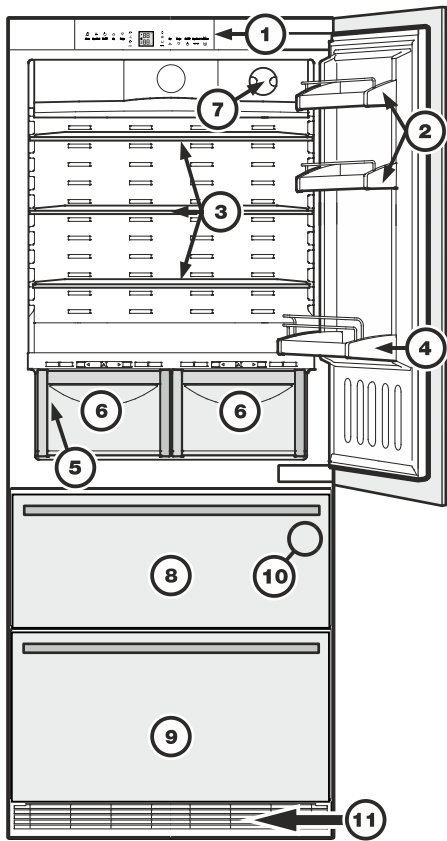
При вывозе прибора, отслужившего свой срок, не повредите контур хладагента, т.к. в результате этого хладагент (тип указан на заводской табличке) и масло могут неконтролируемо выйти наружу.

- Приведите прибор в состояние, непригодное для употребления.
- Выдерните сетевую вилку.
- Отрежьте питающий кабель.

### ПРЕДУПРЕЖДЕНИЕ

Опасность удушья упаковочным материалом и пленкой! Не разрешайте детям играть с упаковочным материалом. Упаковочный материал отнесите в официальное место сбора вторсырья.


## Описание прибора



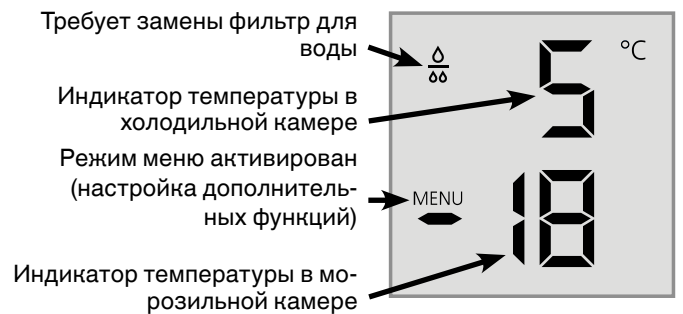
- ① Элементы для обслуживания и контроля
- ② Переставляемые дверные полки
- ③ Переставляемые полки для укладки продуктов
- ④ Полка для бутылок
- ⑤ Заводская табличка (за левым контейнером для овощей)
- ⑥ Выдвижные ящики для овощей
- ⑦ Фильтр для воды
- ⑧ Верхняя секция морозильной камеры
- ⑨ Нижняя секция морозильной камеры
- ⑩ Ледогенератор (внутри верхней секции морозильной камеры)
- ⑪ Вентиляционная решетка. Здесь происходит необходимая для холодильного агрегата циркуляция воздуха.  
**Закрывать вентиляционную решетку воспрещается!**

### Элементы для обслуживания и контроля





Панель управления электроникой оснащена "емкостной сенсорной технологией". Каждую функцию можно активировать прикосновением к соответствующему символу.

Точка прикосновения находится между символом и подписью  On/Off








### Индикатор температуры и контроля







#### Элементы управления холодильной камеры

-  Отключение звука аварийной сигнализации (холодильная и морозильная камеры)
-  Режим SuperCool
-  Холодильная камера ВКЛ/ВЫКЛ
-  Кнопки для настройки температуры

#### Элементы контроля

-  Светодиод исчезновения напряжения в сети
-  Светодиод пылеулавливающего фильтра  
Пылеулавливающий фильтр в основании прибора требует очистки.
-  Светодиод SuperCool
-  Светодиод режима "защиты от детей"
-  Светодиод аварийной сигнализации
-  Светодиод ледогенератор ВКЛ.
-  Светодиод SuperFrost

#### Элементы управления морозильной камеры

-  Кнопки для настройки температуры
-  Морозильная камера ВКЛ/ВЫКЛ
-  Режим SuperFrost
-  Ледогенератор ВКЛ/ВЫКЛ

## Область применения прибора

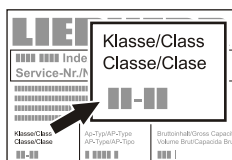
Прибор предназначен исключительно для охлаждения пищевых продуктов в домашних условиях или условиях, приближенным к домашним. Сюда относится, например, использование

- на кухнях для персонала, в пансионатах,
- в коттеджах, отелях, мотелях и других местах для проживания,
- при обеспечении готовым питанием и аналогичных услугах оптовой торговли.

Используйте прибор только в бытовых условиях. Все другие способы применения являются недопустимыми. Прибор не предназначен для хранения и охлаждения медикаментов, плазмы крови, лабораторных препаратов или подобных веществ и продуктов, на которые распространяется Директива для медицинской продукции 2007/47/ЕС. Неправильное использование прибора может привести к повреждениям хранящихся изделий или к их порче. Прибор не предназначен для эксплуатации во взрывоопасном окружении.

## Климатический класс

Климатический класс указывает, при какой комнатной температуре разрешается эксплуатировать прибор для достижения полной холодильной мощности.



Климатический класс указан на заводской табличке.

Местонахождение заводской таблички указано в разделе **Описание прибора**.

### Климатический класс Комнатная температура

SN	от +10 °C до +32 °C
N	от +16 °C до +32 °C
ST	от +16 °C до +38 °C
T	от +16 °C до +43 °C
SN-ST	от +10 °C до +38 °C
SN-T	от +10 °C до +43 °C

**Не эксплуатируйте прибор вне указанного диапазона комнатной температуры!**

## Фильтр для воды

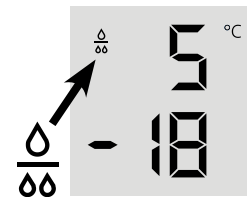
Перед запуском в эксплуатацию установите в заднюю стенку холодильной камеры прилагающийся фильтр для воды. Этим будет обеспечено хорошее качество кубиков льда, и в циркулирующую воду не будут попадать твердые частицы, такие как, напр., песок.



Если на дисплее появился символ с каплями, необходимо заменить фильтр для воды.

Фильтр для воды можно приобрести в специализированных магазинах.

Символ с каплями нужно деактивировать после произведенной замены фильтра для воды. См. раздел "Режим настройки".



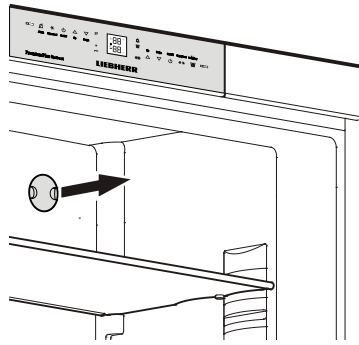
### Внимание!

**Чтобы предотвратить размножение бактерий, при отображении символа с каплями необходимо произвести замену фильтра для воды!**

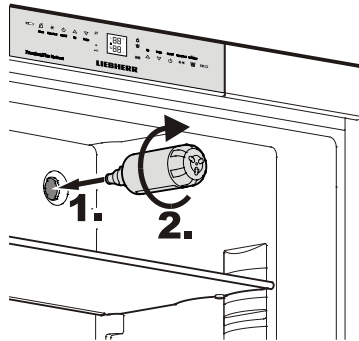
При установке или изъятии фильтра для воды не требуется перекрывать подачу воды.

## Установка фильтра для воды

1. Снимите крышку с цоколя фильтра для воды.

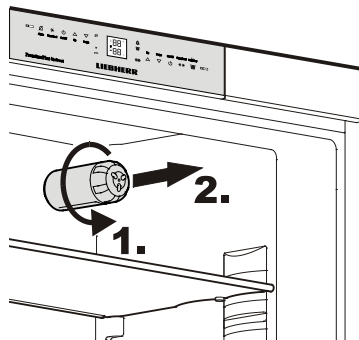


2. Вставьте фильтр для воды и поверните его на 90° по часовой стрелке.



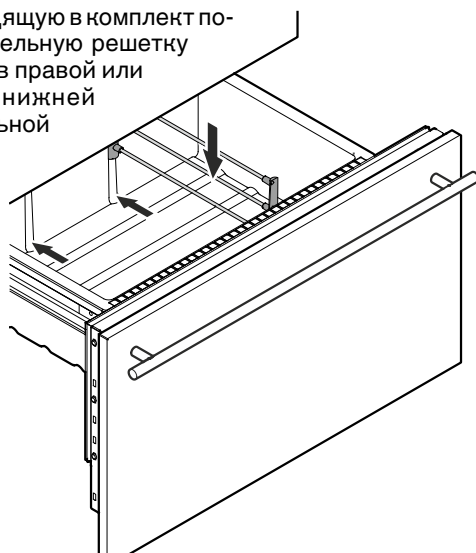
## Изъятие фильтра для воды

3. Поверните фильтр для воды на 90° против часовой стрелки и вытащите.





## Разделительная решетка для нижней секции морозильной камеры

По желанию входящую в комплект поставки разделительную решетку можно вставить в правой или в левой части нижней секции морозильной камеры.



## Включение и выключение прибора



Перед вводом прибора в эксплуатацию рекомендуется очистить его, подробности приведены в разделе "Очистка". Замораживаемые продукты следует загружать только после того, как отображаемая температура опустится минимум до  $-18^{\circ}\text{C}$ . Холодильную и морозильную камеру можно эксплуатировать независимо друг от друга.

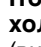
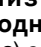
**On/Off**  **Включение:** нажмите символы On/Off (слева для холодильной камеры, справа для морозильной), чтобы светились/мигали индикаторы температуры. **On/Off** 

**Выключение:** нажимайте символы On/Off на протяжении прилб. 3 секунд.

## Настройка температуры

Прибор серийно настроен на нормальный режим работы, в холодильной камере рекомендуется температура  $+5^{\circ}\text{C}$ , в морозильной камере  $-18^{\circ}\text{C}$ .

**Up**  **Down**  **Понизить температуру/сделать холоднее:** нажимайте символ "Down" (вниз) слева для холодильной, справа – для морозильной камеры.

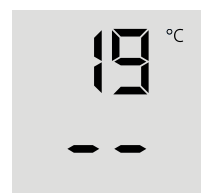
**Up**  **Down**  **Повысить температуру/сделать теплее:** нажмите символ "Up" (вверх).

- В процессе настройки задаваемое значение мигает.
- При первичном нажатии индикатор отображает ранее заданное (актуальное) значение.
- При повторном коротком нажатии символа задаваемое значение изменяется с шагом в  $1^{\circ}\text{C}$ ; а при длительном нажатии символа – непрерывно.
- Прилб. через 5 секунд после последнего нажатия на один из символов электроника автоматически переключается, и индикатор отображает фактическое значение температуры в морозильной или холодильной камере (= текущее значение).
- Температуру можно настроить в холодильной камере: в диапазоне от  $9^{\circ}\text{C}$  до  $3^{\circ}\text{C}$ , в морозильной камере: в диапазоне от  $-14^{\circ}\text{C}$  до  $-28^{\circ}\text{C}$ .

## Индикация температуры

В нормальном режиме работы отображаются:

- средняя температура в холодильной камере и
- самая высокая температура замороженных продуктов.



При первичном вводе в эксплуатацию и пока прибор теплый, на индикаторе отображаются штрихи до тех пор, пока не будет достигнута температура диапазона отображения (ниже  $0^{\circ}\text{C}$  в морозильной камере).

Индикатор мигает, если Вы

- меняете настройку температуры или
- температура поднялась на несколько градусов, что свидетельствует о наличии потерь холода. Например, при закладывании свежих "теплых" пищевых продуктов, а также при вытаскивании и пересортировке замороженных продуктов температура может кратковременно возрасти из-за заходящего в прибор потока теплого воздуха.

Если на индикаторе появляется одна из надписей от **F1** до **F5**, имеет место неисправность прибора. При этом следует непременно обратиться в службу сервиса и сообщить об отображаемой надписи.

## Звуковая сигнализация

Прибор оборудован аварийной сигнализацией.

### Аварийная сигнализация - двери прибора открыты

Если одна из дверей прибора открыта дольше 60 секунд, подается звуковой предупредительный сигнал. При нажатии символа выключения аварийной сигнализации звуковой сигнал выключается. При закрытии двери звуковая сигнализация снова готова к работе.



Alarm

### Аварийная сигнализация - слишком высокая температура в морозильной камере

Сигнал раздается, если в морозильной камере недостаточно холодно.

Одновременно мигают индикатор температуры и светодиод

Звук прекращается при нажатии символа аварийной сигнализации **ALARM**. Индикатор температуры продолжает мигать дальше, пока не закончится это аварийное состояние.

### Этот случай может произойти:

- если теплый воздух из помещения попадает внутрь через длительно открытую дверь морозильной камеры,
- после длительного пропадания питающего напряжения,
- при неисправности прибора.

Во всех этих случаях проверяйте, нет ли в приборе растаявших или испортившихся пищевых продуктов.

## Индикатор исчезновения напряжения в сети/индикатор FrostControl

Если на панели управления загорелся светодиод , это означает: из-за исчезновения напряжения в сети, перебоев в питании, в течение последних часов или дней температура в морозильной камере слишком возросла.

Если во время отображения индикатора нажать на символ **ALARM**, на индикаторе появится значение самой высокой температуры, достигнутой в период отсутствия напряжения в сети. В зависимости от нагрева или даже размораживания следует проверить качество пищевых продуктов и принять решение об их дальнейшем использовании!



Alarm

Самая высокая температура отображается на индикаторе около одной минуты. После этого электроника снова отображает фактическую температуру в морозильной камере. При повторном нажатии символа **ALARM** показание индикатора преждевременно стирается.

## SuperCool

С помощью SuperCool (супер-холод) холодильная камера включается на максимальную мощность охлаждения. Это особенно рекомендуется, когда нужно как можно быстрее охладить большое количество пищевых продуктов, напитков, свежеприготовленных пирогов или блинов.

**Включение:** коротко нажмите кнопку SuperCool, чтобы засветился соответствующий светодиод . Температура холодильной камеры снижается до SuperCool наиболее холодного значения.

Указание: в режиме SuperCool энергопотребление несколько выше. Однако 6 часов спустя электронное управление автоматически переключается назад на экономичный нормальный режим работы. При желании SuperCool можно выключить и раньше.

**Выключение:** снова нажмите кнопку, чтобы светодиод погас.

## Режим настройки

В режиме настройки можно включать следующие функции:

**C** = режим "защита от детей"

**F** = подтверждение замены фильтра для воды

**{** = ледогенератор - настройка на время отпуска

**E** = количество воды для формочки для льда

**b** = настройка температуры в секции BioFresh

**h** = яркость дисплея

**H** = управление обогревом нижнего шарнира

**л** = подтверждение очистки пылеулавливающего фильтра

### Активирование режима настройки:

• Нажимайте символ **SuperFrost** на протяжении 5 секунд.

SuperFrost

- Светодиод **SuperFrost** горит в течение 5 секунд,
- по истечении 5 секунд на дисплее мигает **C**.

Прибор находится теперь в режиме настройки.

Функции можно вызывать с помощью символов настройки температуры в морозильной камере.

Указание: в режиме настройки дисплей мигает.

### Выход из режима настройки:

- Нажмите символ **On/Off** для морозильной камеры. Прибор переходит в нормальный режим работы.

## **C** = режим "защита от детей"

Режим "защита от детей" предотвращает непреднамеренное выключение прибора.

### Активирование режима "защита от детей"

• Включите режим настройки нажатием символа **SuperFrost** на протяжении 5 секунд.

- На дисплее отображается

• Нажмите символ **SuperFrost**.  
- На дисплее отображается

• Еще раз нажмите символ **SuperFrost**.  
- Загорается светодиод , режим "защита от детей" активирован.

• Выйдите из режима настройки, нажав символ **On/Off** для морозильной камеры .

### Деактивация режима "защита от детей"

• Включите режим настройки нажатием символа **SuperFrost** на протяжении 5 секунд.

- На дисплее отображается

• Нажмите символ **SuperFrost**.  
- На дисплее отображается

• Еще раз нажмите символ **SuperFrost**.

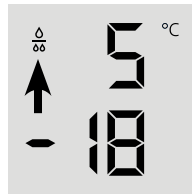
- Светодиод гаснет, режим "защита от детей" деактивирован.

• Выйдите из режима настройки, нажав символ **On/Off** для морозильной камеры .





## F = подтверждение замены фильтра для воды

После замены фильтра для воды необходимо деактивировать символ с каплями на дисплее.



### Выключение символа с каплями

- Включите режим настройки нажатием символа **SuperFrost** на протяжении 5 секунд.
- Нажимайте символ **Down** для морозильной камеры, пока на дисплее не отобразится **F**.
- Нажмите символ **SuperFrost**.  
- На дисплее отображается 
- Еще раз нажмите символ **SuperFrost**.  
- На дисплее отображается 
- Символ с каплями выключен.
- Выйдите из режима настройки, нажав <sup>On/Off</sup> символ **On/Off** для морозильной камеры .

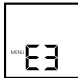
## { = ледогенератор - настройка на время отпуска

См. раздел "Ледогенератор".

## E = количество воды для формочки для льда


Если получаются слишком маленькие кубики льда, подаваемое количество воды можно отрегулировать.

### Настройка количества воды

- Включите режим настройки нажатием символа **SuperFrost** на протяжении 5 секунд.
- Нажимайте символ **Down** для морозильной камеры, пока на дисплее не отобразится **E**.
- Нажмите символ **SuperFrost**.  
- На дисплее отображается 
- Нажмите один раз символ **Up** для морозильной камеры, чтобы на дисплее отобразилось **E4**.

### Внимание!

Не изменяйте более чем на один шаг. Если установленное значение слишком велико, формочка для льда ледогенератора может переполниться.


- Еще раз нажмите символ **SuperFrost**.
- Выйдите из режима настройки, нажав <sup>On/Off</sup> символ **On/Off** для морозильной камеры .

Проверьте размер кубиков льда в течение последующих дней. Если кубики льда все еще слишком малы, повторите описываемые выше шаги снова.

## b = настройка температуры в секции BioFresh


Температуру в ящиках BioFresh можно изменять.

### Настройка температуры в секции BioFresh

- Включите режим настройки нажатием символа **SuperFrost** на протяжении 5 секунд.
- Нажимайте символ **Down** для морозильной камеры, пока на дисплее не отобразится **b**.
- Нажмите символ **SuperFrost**.  
- На дисплее отображается 
- Нажимайте символы **Up/Down** для морозильной камеры и с помощью **b6 - b9** повысьте температуру (теплее), **b4 - b1** понизьте температуру.



## ! ОСТОРОЖНО!

При значениях **b4 - b1** температура в ящиках может опуститься ниже 0 °C. Пищевые продукты могут замерзнуть.

- После установки нужного значения нажмите символ **SuperFrost**.
- Выйдите из режима настройки, нажав <sup>On/Off</sup> символ **On/Off** для морозильной камеры .

## h = яркость дисплея

### Настройка яркости дисплея

- Включите режим настройки нажатием символа **SuperFrost** на протяжении 5 секунд.
- Нажимайте символ **Down** для морозильной камеры, пока на дисплее не отобразится **h**.
- Нажмите символ **SuperFrost**.  
- На дисплее отображается 
- Нажимайте символы **Up/Down** для морозильной камеры и произведите выбор в диапазоне от **h0** = минимальная яркость до **h5** = максимальная яркость.
- После установки нужного значения нажмите символ **SuperFrost**.
- Выйдите из режима настройки, нажав <sup>On/Off</sup> символ **On/Off** для морозильной камеры .

## H = управление обогревом нижнего шарнира

Если в зоне нижнего шарнира или на опорной плите между холодильной и морозильной камерой конденсируется вода, необходимо повысить тепловую мощность обогрева за опорной плитой.

Заводская настройка: **HA** = средняя тепловая мощность.

### Изменение тепловой мощности

- Включите режим настройки нажатием символа **SuperFrost** на протяжении 5 секунд.

- Нажимайте символ **Down** для морозильной камеры, пока на дисплее не отобразится **H**.

- Нажмите символ **SuperFrost**.

- На дисплее отображается



- Нажимайте символы **Up/Down** для морозильной камеры и выберите:

**HA** = при легкой степени образования "росы" или

**H1** = при сильном образовании "росы" или

**HO** = выключение обогрева.

- После установки нужного значения нажмите символ **SuperFrost**.

- Выйдите из режима настройки, нажав **On/Off** символ **On/Off** для морозильной камеры.

### Указание

В обычных условиях окружающей среды "роса" не образуется. При высокой влажности воздуха и низкой температуре окружающей среды это устройство помогает избежать образования "росы".

## П = подтверждение очистки пылеулавливающего фильтра

После очистки пылеулавливающего фильтра в основании прибора необходимо деактивировать на дисплее светодиод для пылеулавливающего фильтра.

### Выключение символа пылеулавливающего фильтра

- Включите режим настройки нажатием символа **SuperFrost** на протяжении 5 секунд.

- Нажимайте символ **Down** для морозильной камеры, пока на дисплее не отобразится **П**.

- Нажмите символ **SuperFrost**.

- На дисплее отображается



- Еще раз нажмите символ **SuperFrost**.

- На дисплее отображается



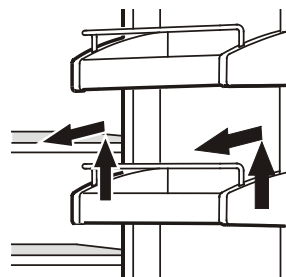
- Символ пылеулавливающего фильтра выключен.

- Выйдите из режима настройки, нажав **On/Off** символ **On/Off** для морозильной камеры.

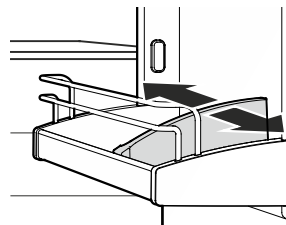
## Оборудование

### Передвижение дверных полок

Дверную полку надо поднять вертикально вверх, вынуть ее, потянув вперед, и на другой высоте установить на новом месте, проделав те же операции в обратном порядке.

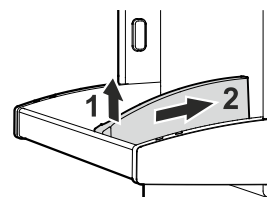


Перемещением **держателя бутылок** можно предохранить бутылки от опрокидывания при открывании и закрывании двери.



### Удаление держателя бутылок

Потяните держатель бутылок спереди вверх (1), отведите его назад (2) и выньте.



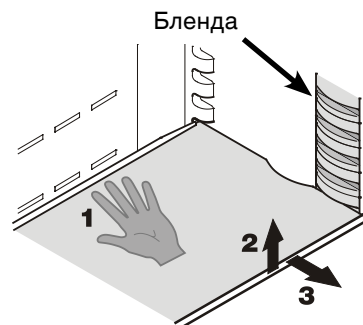
### Перестановка полок

1. Поддерживайте полку с нижней стороны, чтобы избежать ее опрокидывания назад.

2. Приподнимите полку с передней стороны.

3. Вытащите полку вперед, чтобы круглая выемка оказалась на одном уровне с блендой.

4. Приподнимите полку и снова вставьте ее в необходимом положении.



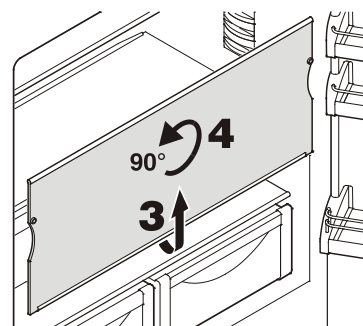
### Вытаскивание полок

1. Выполните первые три пункта предыдущего раздела.

2. Опустите полку вниз, немного не доходя до выдвижного ящика для овощей.

3. Потяните полку спереди вверх, чтобы она встала вертикально.

4. Поверните полку на 90° и вытащите ее.



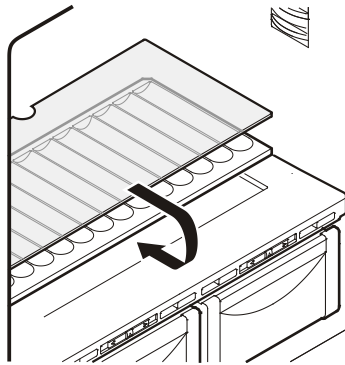


## Размещение продуктов

### Полка для бутылок

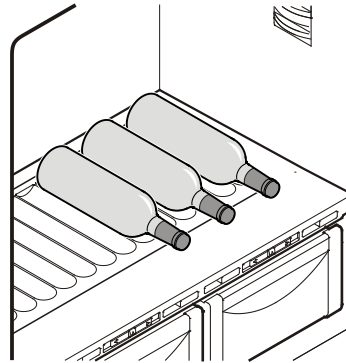
Полку над выдвижными ящиками BioFresh можно использовать для хранения бутылок в горизонтальном положении.

Вытащите стеклянную плиту и вставьте ее под полку для бутылок.



Углубления в полке обеспечивают безопасное хранение бутылок.

При хранении высоких бутылок необходимо перевернуть нижнюю дверную полку вверх.

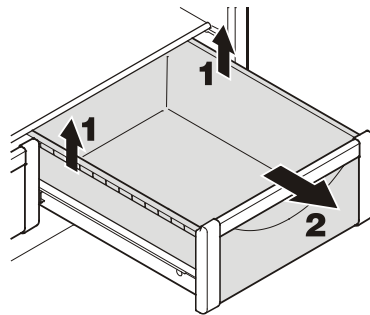


### Вытаскивание выдвижного ящика BioFresh

Полностью выдвиньте выдвижной ящик, возьмитесь за него сзади и выньте.

### Установка выдвижного ящика BioFresh

Установите выдвижной ящик на полозья. Полозья должны быть полностью вытасканы и доходить до передней стенки выдвижного ящика. Задвиньте выдвижной ящик.



### Внутреннее освещение

Лампочки находятся справа, слева и сверху в холодильной камере, а также над выдвижными ящиками в морозильной камере. Они включаются при открытии дверей холодильной камеры или секции морозильной камеры.

Освещение выключается, если одна из дверей или секция морозильной камеры будут открыты более 15 минут. Одновременно подается звуковой предупредительный сигнал.

Если одна из светящихся реек не светится, то она повреждена.

Сила света светодиодов соответствует лазерному прибору класса 1/1M.



**Внимание**

Право снимать бленду имеет лишь служба сервиса. После снятия бленды запрещается смотреть прямо на источник света с помощью оптической линзы. Иначе Вы можете повредить зрение.

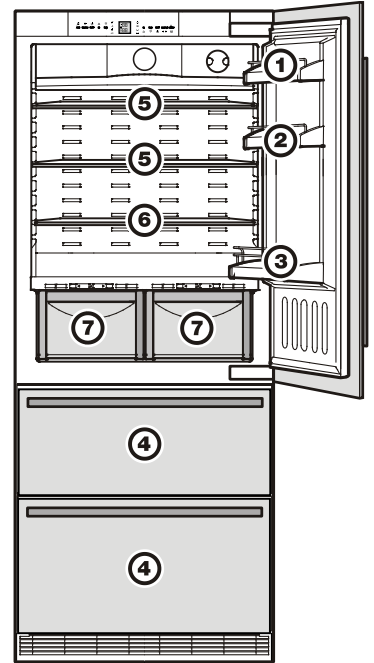
- (1) Масло, сыр
- (2) Яйца
- (3) Бутылки
- (4) Быстрозамороженные продукты, кубики льда
- (5) Мясо, колбаса, молочные продукты
- (6) Хлебобулочные изделия, готовая еда
- (7) Фрукты, овощи, салаты (при высокой настройке влажности воздуха)

Мясо, колбаса, молочные продукты (при низкой настройке влажности воздуха)

Информация о возможных настройках влажности воздуха содержится в разделе Секция BioFresh.

### Указание

- Пищевые продукты, легко отдающие или впитывающие запах или привкус, а также жидкости, следует всегда содержать в закрытых или покрытых крышками сосудах.
- Высокоградусные алкогольные напитки надо сохранять только в плотно закрытых бутылках в вертикальном положении.



### Экономия электроэнергии

- Всегда следите за хорошим притоком и оттоком воздуха. Не закрывайте вентиляционные отверстия/решетки.
- Вентиляционный воздушный зазор должен всегда оставаться открытым.
- Не устанавливайте прибор в зоне прямых солнечных лучей, рядом с плитой, системой отопления и другими аналогичными приборами.
- Потребление электроэнергии зависит от условий в месте установки, например, температуры окружающей среды.
- Открывайте прибор на предельно короткое время.
- Сортируйте продукты при размещении.
- Храните все продукты хорошо запакованными и закрытыми. Это поможет избежать образования инея.
- Закладка теплых блюд: сначала дайте им остыть до комнатной температуры.
- Продукты глубокой заморозки для оттаивания оставьте в холодильной камере.
- Если в приборе образовался толстый слой инея: разморозьте прибор.
- В случае длительного отпуска опорожните и выключите холодильную камеру.
- Во время длительного отпуска используйте функцию отпуска.

Осевшая пыль повышает расход электроэнергии:

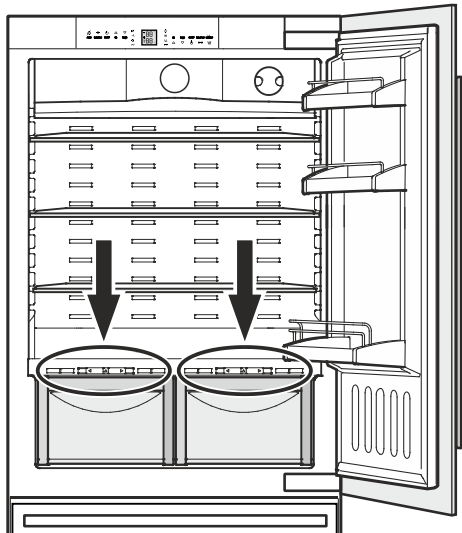
- Холодильный агрегат с теплообменником - металлическая решетка на задней стенке прибора - один раз в год следует очищать от пыли.

## Секция BioFresh

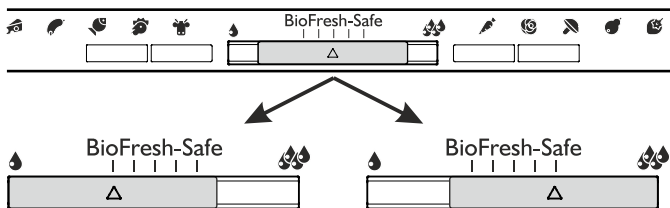
В секции BioFresh продукты питания хранятся в три раза дольше чем в нормальной холодильной секции.

Постоянная температура на уровне чуть больше 0 °C и регулируемая влажность воздуха обеспечивают практически оптимальные условия для хранения различных продуктов питания.

Секция BioFresh соответствует требованиям, предъявляемым к холодильным камерам для охлаждения и хранения охлажденных продуктов согласно стандарту EN ISO 15502.



### Настройка влажности



#### "сухо"

маленький символ влажности - передвигающую деталь надо сдвинуть влево.

Хорошо подходит для сухих и упакованных продуктов питания, как напр., молочных продуктов, мяса, рыбы, колбасы.

#### "влажно"

высокая относительная влажность воздуха до максимально 90 %, большой символ влажности - передвигающую деталь надо сдвинуть вправо.

Хорошо подходит для неупакованных продуктов питания с высокой собственной влажностью, как напр., салата, овощей, фруктов.

### Указания

- Влажность воздуха в ящике зависит от влажности уложенных продуктов и частоты открывания ящика.
- Свежесть и качество пищевых продуктов очень влияют на длительность хранения.
- Храните неупакованные животные и растительные продукты отдельно, сортируйте их в разные выдвижные ящики. Если из-за недостатка места их когда-нибудь придется хранить вместе, упакуйте их! Не допускайте прямого соприкосновения различных сортов мяса, отделяйте различные сорта друг от друга упаковкой; это устранил возможность преждевременной порчи из-за переноса бактерий.
- В секцию BioFresh не рекомендуется укладывать: твердые сыры, картофель, восприимчивые к холоду овощи, как напр., огурцы, баклажаны, авокадо, полужелтые помидоры, кабачки, все восприимчивые к холоду южные фрукты, как напр., ананасы, бананы, грейпфруты, арбузы, манго, папайя и т.п.

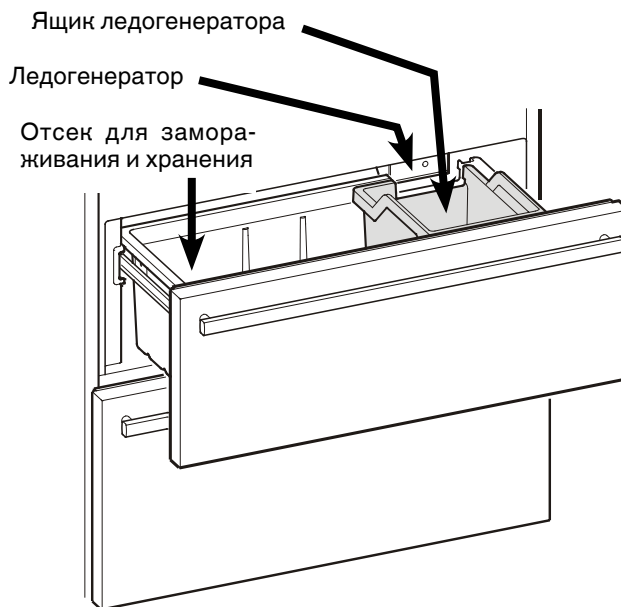
## Описание морозильной камеры

Обе секции можно использовать для замораживания пищевых продуктов или для хранения быстрозамороженных продуктов.

Ящик ледогенератора в верхней секции морозильной камеры предназначен только для кубиков льда.

Если для замораживания и хранения используется вся верхняя секция, ящик ледогенератора можно вытащить.

**Важно:** при отсутствии ящика ледогенератора кубики льда из ледогенератора не выбрасываются.

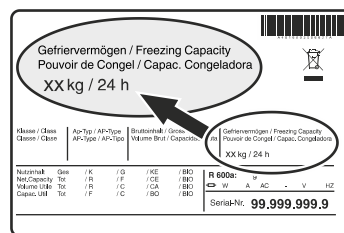


## Замораживание

Свежие пищевые продукты необходимо как можно быстрее проморозить насквозь, а хранящиеся замороженные продукты должны накопить в себе резерв холода. Это обеспечивается режимом SuperFrost (супер-мороз).

В течение 24 часов можно заморозить столько "кг" свежих пищевых продуктов, сколько указано на заводской табличке в строке "Морозильная способность".

Это максимальное количество замороженных пищевых продуктов различается в зависимости от модели и климатического класса прибора.



## Замораживание в режиме SuperFrost

Коротко нажмите символ SuperFrost, **\*\*** чтобы загорелся светодиод **\*\***.

- При небольшом количестве замораживаемых продуктов режим SuperFrost необходимо включить прим. за 6 часов, при максимальном количестве (см. заводскую табличку в строке "Морозильная способность") прим. за 24 часа.
- После этого уложите свежие продукты.
  - Режим SuperFrost отключается **автоматически**. В зависимости от количества уложенных продуктов - минимум через 30, максимум через 65 часов. Замораживание завершено - **светодиод SuperFrost погас**.

### SuperFrost не надо включать:

- при закладке уже замороженных продуктов,
- при ежедневном замораживании прибл. до 2 кг свежих продуктов.

## Указания по замораживанию

- Всегда храните однородные замороженные продукты вместе.
- Продукты питания, которые Вы сами замораживаете, следует упаковывать порционно в соответствии с потребностями домашнего хозяйства. Чтобы продукты быстро и насквозь проморозивались, в упаковке не должны превышать следующие количества продуктов: овощи, фрукты до 1 кг, мясо – до 2,5 кг.
- В качестве упаковочного материала пригодны продающиеся в магазинах пакеты для замораживания, многократно используемые пластмассовые, металлические и алюминиевые сосуды.
- Следите за тем, чтобы вновь замораживаемые продукты питания не соприкасались с уже замороженными. Укладываемые упаковки должны быть сухими, чтобы они не примерзали друг к другу.
- На упаковке всегда следует записывать дату и ее содержание и не следует превышать рекомендуемую длительность хранения замороженных продуктов.
- Бутылки и банки с газированными напитками нельзя замораживать. Они могут лопнуть.
- Для оттаивания следует вынимать столько продуктов, сколько непосредственно требуется. Из оттаявших продуктов питания следует как можно быстрее приготовить еду.

### Замороженные продукты можно оттаивать:

- в духовке,
- в микроволновой печи,
- при комнатной температуре,
- в холодильной камере; отдаваемый холод замороженных продуктов используется для охлаждения продуктов в камере.

## Ледогенератор

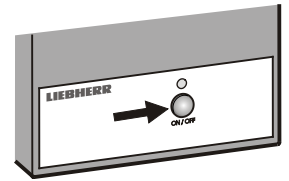
### Указания по технике безопасности

- Ледогенератор предназначен исключительно для приготовления кубиков льда в бытовых количествах, и использовать его можно лишь при использовании пригодной для этого воды.
- Весь ремонт или изменения в ледогенераторе можно производить только силами службы сервиса или обученных специалистов.
- **Первые три порции приготовленного льда нельзя употреблять в пищу или использовать. Это касается как запуска в эксплуатацию, так и включения после вывода прибора из эксплуатации на длительное время. Таким образом обеспечивается промывание подводящего водопровода.**
- **Производитель не несет ответственности за ущерб, возникший в связи с неправильным подключением к стационарному водопроводу.**
- Ледогенератор будет работать лишь в том случае, если двухкамерный холодильник с морозильной камерой подключен к электрической сети. Кубики льда будут производиться лишь в том случае, если работает морозильная камера.
- Ледогенератор может производить кубики льда лишь в том случае, если выдвижной ящик полностью закрыт.

## Удаление воздуха из ледогенератора

Для обеспечения безупречной работы ледогенератора необходимо удалить воздух из водопровода.

- Нажмите **символ** ледогенератора **IceMaker**  , загорается **светодиод IceMaker**  .
- Откройте верхнюю секцию морозильной камеры.
- Нажимайте на протяжении прикл. 3 с кнопку **ON/OFF** на корпусе ледогенератора. Над кнопкой начинает мигать светодиод.
- Снова коротко нажмите кнопку. Светодиод мигает быстрее.
- Немедленно закройте секцию морозильной камеры.





Клапан подачи воды открывается на 25 секунд и выкачивает весь воздух из системы подачи воды.

- Затем необходимо опорожнить формочку для льда в ледогенераторе. См. раздел **Включение настройки на время отпуска**.



- В заключение очистите ящик ледогенератора.

## Включение ледогенератора

- Нажмите **символ** ледогенератора **IceMaker**  , загорается **светодиод IceMaker**  .



После запуска в эксплуатацию может пройти до 24 часов, пока приготовятся первые кубики льда.

Количество производимого кубикового льда зависит от температуры внутри морозильной камеры. Чем ниже температура, тем больше кубикового льда будет произведено за определенный промежуток времени.

Кубики льда выпадают из ледогенератора в ящик ледогенератора. После того, как ящик будет заполнен определенным количеством льда, производство льда автоматически останавливается.

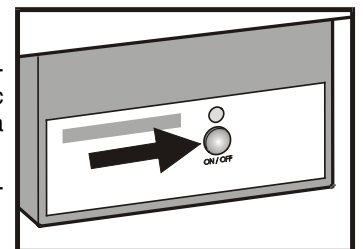
## Выключение ледогенератора

Если Вам не нужны кубики льда, ледогенератор можно отключить независимо от морозильной камеры.

- Нажмите **символ** ледогенератора **IceMaker**  , **светодиод IceMaker**  гаснет.

Ледогенератор можно включать и выключать также и с помощью кнопки **ON/OFF** на корпусе ледогенератора.

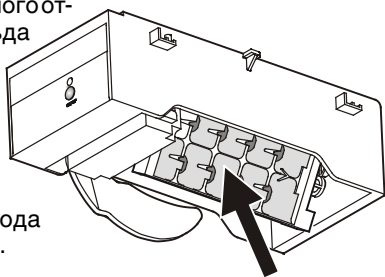
Нажимайте кнопку на протяжении прикл. 1 секунды.



## Ледогенератор - настройка на время отпуска

В случае Вашего длительного отсутствия формочку для льда необходимо опорожнить.

При включении настройки на время отпуска формочка для льда в ледогенераторе поворачивается вниз и, таким образом, вода из формочки выливается.



Секция морозильной камеры должна быть открытой, чтобы поверхность формочки для льда высыхала и не образовывалась плесени или неприятного запаха.

## Включение настройки на время отпуска

Верхняя секция морозильной камеры должна быть полностью закрытой, а ящик ледогенератора должен быть правильно вставлен.



- Включите режим настройки нажатием символа **SuperFrost** на протяжении 5 секунд.
- Нажимайте символ **Down** для морозильной камеры, пока на дисплее не отобразится **!**.

- Нажмите символ **SuperFrost**.

- На дисплее отображается



или  
в зависимости от того, включен ледогенератор или нет.



- Нажмите символ **Down** для морозильной камеры.

- На дисплее отображается



- Нажмите символ **SuperFrost**.

- На индикаторе мигает **!**



Формочка для льда поворачивается вниз.

Если на дисплее отображается температура, это значит, что формочка для льда повернута вниз, и ледогенератор автоматически отключается.

## Размораживание

### Холодильная камера

Холодильная камера размораживается автоматически. Образующаяся при этом жидкость стекает по желобу для стока талой воды к задней стороне прибора. Там талая вода испаряется под действием тепла от компрессора.

### Морозильная камера

Система NoFrost автоматически размораживает прибор. Образующаяся талая вода собирается у испарителя и испаряется.

## Очистка

Перед очисткой прибор необходимо принципиально выключать. Для этого следует выдернуть сетевую вилку или отключить или выкрутить предохранитель розетки.

Внутренние поверхности, детали оборудования и внешние стенки следует мыть теплой водой с добавлением небольшого количества моющего средства. Ни в коем случае нельзя применять содержащие песок или кислоты чистящие средства или химические растворители.

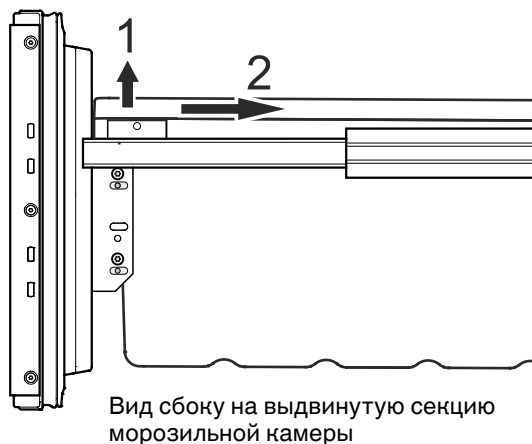
## Не применяйте паровые очистители!

### Опасность повреждения и травмирования.

- Следите за тем, чтобы вода для мытья не попадала на электрические детали и на вентиляционную решетку.
- Мытые поверхности надо хорошо просушить куском сухой ткани.
- Нельзя повреждать или удалять заводскую табличку на внутренней стороне прибора - она важна для выполнения сервисных работ.

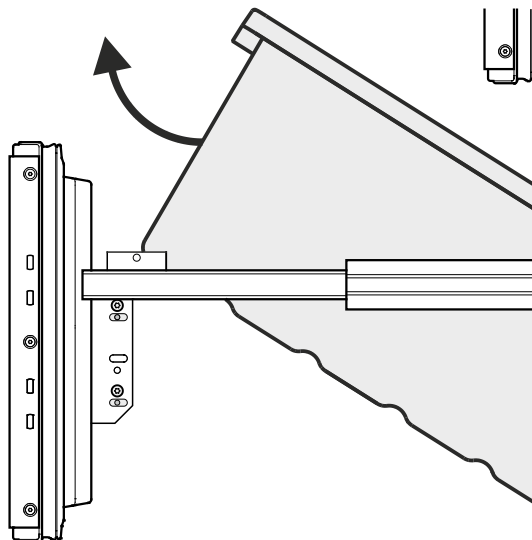
## Извлечение емкостей секций морозильной камеры

- Откройте дверь холодильной камеры.
- Выдвиньте секцию морозильной камеры.
- Потяните емкость вверх, взявшись за ее правый и левый угол (1).
- Сдвиньте емкость назад (2).



Вид сбоку на выдвинутую секцию морозильной камеры

- Наклоните емкость и извлеките ее.

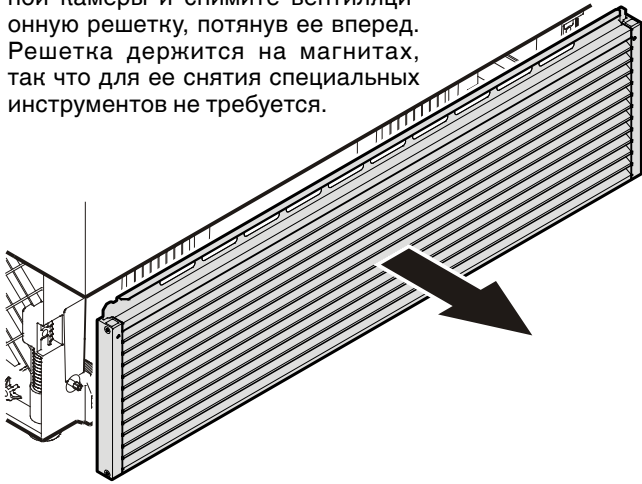


- Установка емкости производится в обратной последовательности.

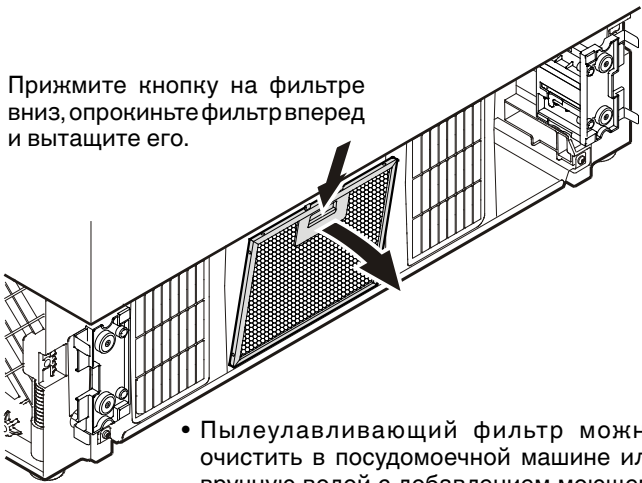


## Очистка пылеулавливающего фильтра

- Откройте нижнюю секцию морозильной камеры и снимите вентиляционную решетку, потянув ее вперед. Решетка держится на магнитах, так что для ее снятия специальных инструментов не требуется.



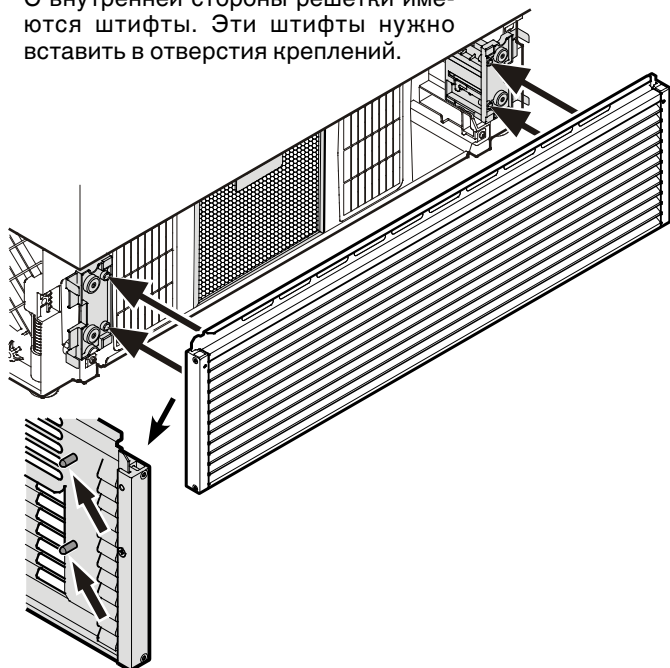
- Прижмите кнопку на фильтре вниз, опрокиньте фильтр вперед и вытащите его.



- Пылеулавливающий фильтр можно очистить в посудомоечной машине или вручную водой с добавлением моющего средства.
- Монтаж фильтра производится в обратной последовательности.

- Снова монтируйте вентиляционную решетку.

С внутренней стороны решетки имеются штифты. Эти штифты нужно вставить в отверстия креплений.



- Выключите на дисплее светодиод пылеулавливающего фильтра . См. раздел **Режим настройки** = подтверждение очистки пылеулавливающего фильтра.

## Неисправности

**Вы можете сами устранить следующие неисправности, проверив их возможные причины:**

**Прибор не работает.** Проверьте,

- включен ли прибор,
- правильно ли вставлена сетевая вилка в розетку,
- в порядке ли предохранитель розетки.

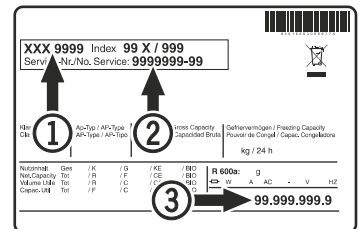
**Слишком сильный звук.** Проверьте,

- крепко и хорошо ли прибор стоит на полу,
- не вибрируют ли рядом находящиеся предметы или мебель под действием работающего холодильного агрегата. Учтите при этом, что звук струящейся жидкости в контуре охлаждения исключить невозможно.

**Температура недостаточно низкая.** Проверьте

- настройку в соответствии с разделом "Настройка температуры", правильно ли установлена температура?
- не слишком ли большое количество свежих продуктов загружено в прибор;
- показывает ли отдельно помещенный в прибор термометр нужную температуру.
- В порядке ли вытяжная вентиляция?
- Находится ли поблизости от места установки прибора источник тепла?

Если ни одна из перечисленных причин не имеет места и Вы сами не в состоянии устранить неисправность, обратитесь в ближайшую службу сервиса. Сообщите тип ①, номер сервиса ② и номер прибора ③, указанные на заводской табличке.



Местонахождение заводской таблички указано в разделе **Описание прибора**.

## Вывод прибора из эксплуатации

Если прибор на длительное время выводится из эксплуатации, следует выключить прибор, выдернуть сетевую вилку из розетки или выключить или выкрутить предохранители. Затем надо очистить прибор и оставить дверь открытой, чтобы исключить возможность образования неприятного запаха.

Прибор отвечает соответствующим требованиям по технике безопасности, а также директивам ЕС 2004/108/ЕС и 2006/95/ЕС.

## Информация об изготовителе

**Liebherr-Hausgeraete Lienz GmbH**

A-9900 Лиенц

Др.-Ханс-Либхерр-Штрассе 1

Австрия

**ВАЖНО:** Данное Гарантийное Свидетельство действительно только для холодильного и морозильного оборудования, **приобретенного и находящегося на территории РФ.** При обнаружении недостатков изделия просим Вас обращаться к Продавцу или в указанный Продавцом Сервисный Центр.

## ГАРАНТИЙНОЕ СВИДЕТЕЛЬСТВО

Уважаемый Покупатель!

Благодарим Вас и поздравляем с приобретением высококачественной бытовой холодильной техники компании Liebherr. Компания Liebherr гарантирует Вам надежную работу Вашего холодильного или морозильного оборудования (далее – оборудование, изделие) в течение длительного времени при соблюдении требований инструкции по эксплуатации. Если Вы в течение гарантийного срока в приобретенном оборудовании торговой марки Liebherr обнаружите недостатки, связанные с изготовлением оборудования или использованными материалами, Ваши обоснованные требования будут удовлетворены в соответствии с действующим законодательством РФ при следующих условиях:

### Условия гарантийного обслуживания:

- гарантийный срок составляет 24 (двадцать четыре) месяца с документально подтвержденной даты продажи оборудования Потребителю Продавцом;
- в случае отсутствия у Потребителя документов, подтверждающих дату покупки, гарантийный срок рассчитывается от даты изготовления;
- настоящая гарантия распространяется только на изделия, используемые исключительно в личных, семейных, домашних и иных нужд, не связанных с осуществлением предпринимательской деятельности;
- гарантийный срок на комплектующие и запасные части, установленные в изделие в ходе гарантийного и негарантийного ремонта, составляет 6 месяцев со дня передачи исправного изделия Потребителю;
- устранение недостатков в рамках гарантии осуществляется на безвозмездной основе (включая стоимость работ, материалов и транспортировки) авторизованной сервисной службой (уполномоченной сервисной организацией) на дому у Потребителя или в мастерской по усмотрению сервисной службы;
- настоящая гарантия действительна только для официально импортированных на территорию РФ изделий, а также изделий, приобретенных и находящихся на территории РФ;
- компания Liebherr оставляет за собой право по своему усмотрению расширить свои обязательства перед Потребителем по сравнению с требованиями закона и указанными в настоящем свидетельстве обязательствами;
- гарантийное свидетельство должно быть заполнено надлежащим образом, с указанием даты приобретения, модели и серийного номера изделия; серийный номер изделия совпадает с серийным номером, указанным в гарантийном свидетельстве.

### Гарантия не распространяется:

- на недостатки изделий, возникших после передачи изделия Потребителю, вследствие нарушения последним правил транспортировки и хранения, а также ненадлежащей эксплуатацией;
- на недостатки изделий, возникших вследствие действия обстоятельств непреодолимой силы;
- на недостатки изделий, возникших вследствие действий третьих лиц;
- на недостатки, которые вызваны несоблюдением прилагаемой инструкции по эксплуатации, а также небрежным обращением;
- на недостатки, которые вызваны неправильным подключением и установкой;
- на недостатки изделий, которые возникли дополнительно вследствие эксплуатации изделия с уже имеющимися недостатками;
- на недостатки изделий, вызванные не зависящими от производителя причинами, а именно: несоответствием питающей сети требованиям государственного стандарта, а также техническим параметрам изделия; явлениями природы и стихийными бедствиями, пожарами; домашними и дикими животными, а также насекомыми и грызунами; попаданием внутрь посторонних предметов или веществ, и другими подобными причинами;
- на внешние и внутренние загрязнения, царапины, потертости, сколы, трещины, вмятины и пр., возникшие в процессе транспортировки или эксплуатации, а также другие механические повреждения;
- на изделия, которые подвергались конструктивным изменениям;
- на изделия, которые подвергались ремонту или техническому освидетельствованию неавторизованными сервисными службами;
- на недостатки, возникшие вследствие попыток проведения ремонта Потребителем или неавторизованными сервисными службами;
- на изделия, с которых удален серийный номер или табличка с техническими характеристиками;
- на работы по установке, регулировке, чистке изделия, замене расходных материалов и прочего ухода за изделием;
- на отклонение характеристик оборудования в пределах допусков;
- на лампы накаливания и неоновые лампы, установленные в изделии;
- на изделия, которые были отремонтированы с использованием неоригинальных запасных частей.

Настоящие условия гарантийного обслуживания не ограничивают предусмотренные законом права Потребителей, но дополняют и уточняют права и обязательства, возникающие при заключении договора купли-продажи.

В соответствии с действующим законодательством РФ на холодильное и морозильное оборудование торговой марки Liebherr изготовителем установлен срок службы – 10 лет с момента передачи изделия Потребителю. По истечении установленного срока службы изготовитель не несет ответственности за безопасность изделия. Учитывая высокое качество, надежность и степень безопасности продукции Liebherr, фактический срок эксплуатации может значительно превышать установленный.

Модель:  Дата приобретения:  .  .

Сервисный номер:  -  Серийный номер:  .  .  .

Наименование и печать продавца	Название Сервисного Центра	Номер наряда	Дата поступления	Дата завершения

С условиями гарантии ознакомлен. Претензий к внешнему виду не имею. Потребитель \_\_\_\_\_ / \_\_\_\_\_ /

Товар сертифицирован.

Импортер: ООО «Либхерр-Русланд», 121059, Москва, 1-ая Бородинская ул., д. 5.