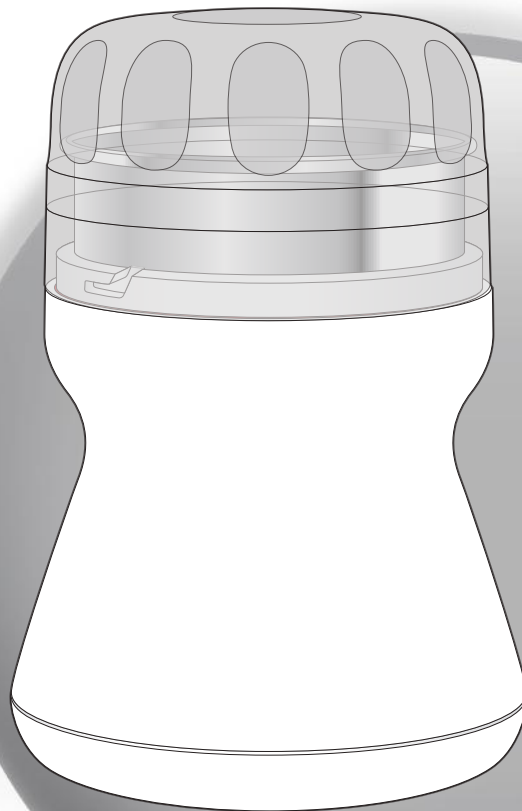


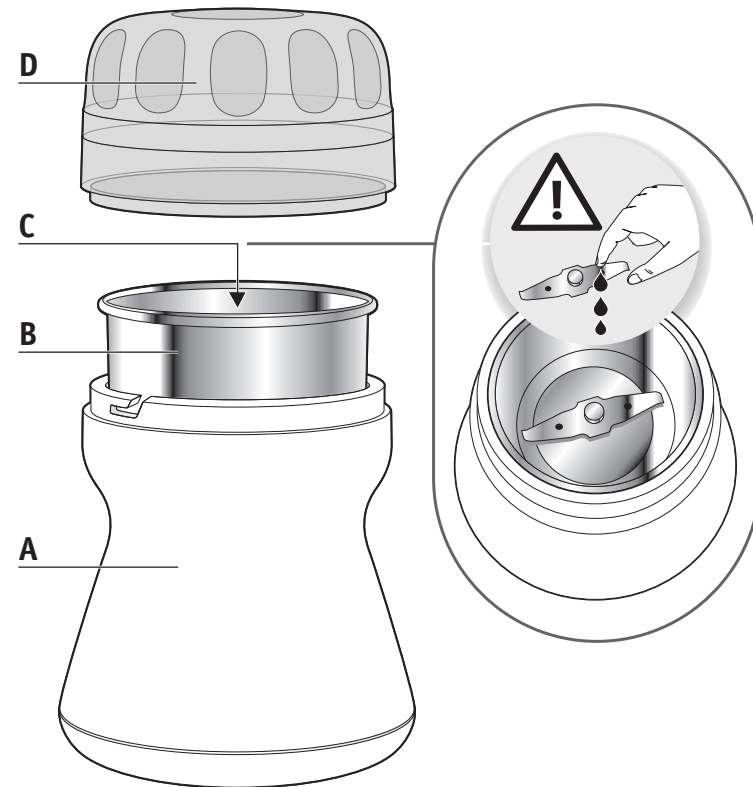
FR	P 1 - 2
EN	P 3 - 4
DE	P 5 - 6
NL	P 7 - 8
ES	P 9 - 10
PT	P 11 - 12
IT	P 13 - 14
EL	P 15 - 16
AR	P 18 - 17
FA	P 20 - 19
RU	P 21 - 22
UK	P 23 - 24
KK	P 25 - 26

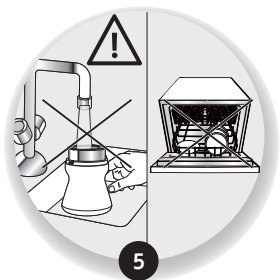
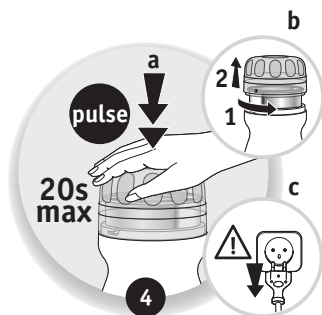
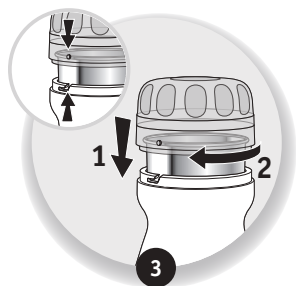
Moulinex®

the original grinder



- FR
- EN
- DE
- NL
- ES
- PT
- IT
- EL
- AR
- FA
- RU
- UK
- KK





CONSIGNES DE SECURITE

- Cet appareil n'est pas prévu pour être utilisé par des personnes (y compris les enfants) dont les capacités physiques, sensorielles ou mentales sont réduites, ou des personnes dénuées d'expérience ou de connaissance, sauf si elles ont pu bénéficier, par l'intermédiaire d'une personne responsable de leur sécurité, d'une surveillance ou d'instructions préalables concernant l'utilisation de l'appareil.
- Il convient de surveiller les enfants pour s'assurer qu'ils ne jouent pas avec l'appareil.
- N'utilisez pas votre appareil s'il ne fonctionne pas correctement, s'il a été endommagé ou si le câble d'alimentation ou la fiche sont endommagés. Afin d'éviter tout danger, faites-les obligatoirement remplacer par un centre service agréé (voir liste dans le livret service) ou une personne de qualification similaire.
- Cet appareil peut être utilisé par des enfants de 8 ans et plus et les personnes manquant d'expérience et de connaissances ou dont les capacités physiques, sensorielles ou mentales sont réduites, si elles ont été formées et encadrées quant à l'utilisation de l'appareil d'une manière sûre et connaissent les risques encourus. Les enfants ne doivent pas jouer avec l'appareil. Le nettoyage et l'entretien par l'utilisateur ne doit pas être fait par des enfants à moins qu'ils soient âgés de 8 ans et plus et supervisés. Tenir l'appareil et son cordon hors de la portée des enfants.
- **Lisez attentivement le mode d'emploi avant la première utilisation de votre appareil: une utilisation non conforme au mode d'emploi dégageait Moulinex de toute responsabilité.**
- Toute intervention autre que le nettoyage et l'entretien usuel par le client doit être effectuée par un centre service agréé **Moulinex**.

- Assurez-vous de la concordance du voltage. **Toute erreur de branchement annule la garantie.** Mettre l'appareil à l'arrêt et le déconnecter de l'alimentation avant de laisser l'appareil sans surveillance et avant d'approcher les parties qui sont mobiles lors du fonctionnement.
- Ne mettez pas l'appareil, le câble d'alimentation ou la fiche dans l'eau ou tout autre liquide.
- Ne laissez pas le câble d'alimentation pendre à portée de mains des enfants, être à proximité d'une source de chaleur ou sur un angle vif.
- Pour votre sécurité, n'utilisez que des accessoires et des pièces détachées **Moulinex**, adaptés à votre appareil.
- Pour votre sécurité, cet appareil est conforme aux normes et réglementations applicables :
 - Directive Basse Tension
 - Compatibilité Electromagnétique
 - Environnement
 - Matériaux en contact avec les aliments.
- **Manipulez le couteau (C) avec précaution ; Risque de coupure.**

CONSEILS D'UTILISATION

Votre moulin à café peut moulin jusqu'à 50g de grains de café, d'épices sèches (ex. : coriandre...). Ne faites pas fonctionner votre appareil plus de 20 secondes en utilisation continue.

NETTOYAGE

Débranchez l'appareil.

- Nettoyez le corps, le bol, la lame et le couvercle avec un chiffon sec.
- N'utilisez pas d'éponges abrasives ou d'objets contenant des parties métalliques.
- Ne plongez jamais le bloc moteur **(A)** dans l'eau et n'utilisez jamais une éponge mouillée.
- Veillez à nettoyer le bol rapidement après usage.

SI VOTRE APPAREIL NE FONCTIONNE PAS, QUE FAIRE ?

- Vérifiez tout d'abord le branchement.
- **Attention : l'appareil ne démarre pas si le couvercle n'est pas correctement verrouillé.**
- Si ces instructions ne sont pas respectées, votre moulin à café ne peut pas fonctionner.
- **Vous avez soigneusement suivi toutes ces instructions, votre appareil ne fonctionne toujours pas ?** Dans ce cas, adressez-vous à votre revendeur ou à un centre agréé Moulinex (voir liste dans le livret « Moulinex Service »).



Participons à la protection de l'environnement !



Votre appareil contient de nombreux matériaux valorisables ou recyclables.



Confiez celui-ci dans un point de collecte pour que son traitement soit effectué.

SAFETY INSTRUCTIONS:

- This appliance is designed for indoor domestic household use only. In case of professional use, inappropriate use or failure to comply with the instructions, the manufacturer accepts no responsibility and the guarantee does not apply.
- It is not intended to be used in the following cases, which are not covered by the guarantee.
 - In kitchens reserved for staff use in shops, offices and other professional environments;
 - On farms;
 - By hotel or motel clients, or on other residential premises;
 - In bed and breakfast accommodation and other similar environments.
- This appliance is not intended for use by persons (including children) with reduced physical, sensory or mental capabilities, or lack of experience and knowledge, unless they have been given supervision or instructions concerning use of the appliance by a person responsible for their safety.
- Children should be supervised and you should ensure that they do not play with the appliance.
- Do not use your appliance if it does not operate correctly, if it has been damaged or if the power cord or plug is damaged. To maintain safety, these parts must be replaced by an Approved Service Centre.
- This appliance may be used by children of at least 8 years of age and by persons with lack of experience and knowledge or reduced physical, sensory or mental capabilities, as long as they have been trained and given instructions about using the appliance safely and are fully aware of the dangers involved. Children should not play with the appliance. Cleaning and maintenance by the user should not be carried out by children unless they are at least 8 years of age and are supervised. Keep the appliance and its lead out of reach of children.

- **Read the instructions for use carefully before using your appliance for the first time: Moulinex shall not accept any liability in the event of any use that does not comply with the instructions.**
- Any intervention other than cleaning and usual maintenance by the customer must be carried out by a **Moulinex** approved service centre.
- Check that your power supply voltage corresponds to that shown on the appliance (alternating current only). Any error in plugging in your appliance may cause irreversible damage and invalidate the guarantee.
- Given the diverse standards in effect, if the appliance is used in a country other than that in which it is purchased, have it checked by an Approved Service Agent.
- Switch off the appliance and disconnect it from the power supply before leaving the appliance unsupervised and before touching any moving parts.
- Do not immerse the appliance, power cord or plug in water or any other liquid.
- Never leave the power cord within reach of children, near a source of heat or on a sharp edge.
- Never disconnect the plug by pulling on the power cord.
- For your own safety, only use **Moulinex** accessories and spare parts suitable for your appliance.
- For your safety this appliance complies with the Standards and Regulations that apply:
 - Low Voltage Directive
 - Electromagnetic Compatibility
 - Environment
 - Materials in contact with foodstuffs.
- **Handle the blade (C) with caution; risk of cuts.**

RECOMMENDATIONS FOR USE

Your coffee grinder can grind up to 50g of coffee beans or dried spices (e.g. coriander seeds). Do not operate your appliance for more than 20 seconds in continuous operation.

- Do not use this appliance to grind non-food items.

CLEANING

Unplug the appliance.

- Clean the casing, bowl, blade and lid with a dry cloth.
- Do not use abrasive sponges or objects containing metal parts.
- Never submerge the motor unit (A) in water and never use a damp sponge.
- Take care to clean the container quickly after each use.

WHAT TO DO IF YOUR APPLIANCE DOES NOT WORK

- First check the electrical connection and then that the lid (D) is correctly positioned on the bowl (B).
- **Please note: the appliance will not start up if the lid is not locked correctly.**
- If these instructions are not followed, your coffee grinder may not work.
- **You have carefully followed these instructions and your appliance is still not working?** In this case, contact your retailer or a Moulinex approved service centre (see list in the «Moulinex Service» booklet).



Environmental protection first!

Your appliance contains numerous materials that can be recovered or recycled. Take it to a collection point for processing.

SICHERHEITSHINWEISE

- Dieses Gerät darf nicht von Personen (einschließlich Kindern) mit eingeschränkten körperlichen, sensorischen oder mentalen Fähigkeiten benutzt werden. Das Gleiche gilt für Personen, die keine Erfahrung mit dem Gerät besitzen oder sich mit ihm nicht auskennen, außer wenn sie von einer für ihre Sicherheit verantwortlichen Person beaufsichtigt werden oder von dieser mit dem Gebrauch des Gerätes vertraut gemacht wurden.
- Kinder müssen überwacht werden, um sicherzustellen, dass sie nicht mit dem Gerät spielen.
- Benutzen Sie Ihr Gerät nicht, wenn es nicht richtig funktioniert, wenn es beschädigt wurde oder wenn das Stromkabel oder der Stecker beschädigt sind. Aus Sicherheitsgründen dürfen diese Teile nur in einer Kundendienstwerkstatt (siehe Liste im Serviceheft) oder von einer Person mit ähnlicher Qualifikation ausgetauscht werden.
- Dieses Gerät kann von Kinder ab 8 Jahren und Personen, denen es an Erfahrung und Kenntnissen mangelt oder deren physische, sensorische oder mentale Fähigkeiten verringert sind, verwendet werden, wenn sie bezüglich der sicheren Verwendung des Geräts unterrichtet und betreut werden und die Risiken kennen. Die Reinigung und Pflege durch den Nutzer darf nicht durch Kinder erfolgen, außer sie sind mindestens 8 Jahre alt und werden beaufsichtigt. Halten Sie das Gerät und sein Stromkabel außerhalb der Reichweite von Kindern.
- Lassen Sie das Stromkabel nicht in Reichweite von Kinderhänden herunterhängen; halten Sie es von Hitzequellen und scharfen Kanten fern.
- Verwenden Sie zu Ihrer eigenen Sicherheit nur für Ihr Gerät geeignete Zubehör- und Ersatzteile von **Moulinex**.
- Um Ihre Sicherheit zu gewährleisten, entspricht dieses Gerät den gültigen Normen und Vorschriften:
 - Niederspannungsrichtlinie
 - Elektromagnetische Verträglichkeit
 - Umwelt
- Gehen Sie vorsichtig mit dem Messer (C) um; Sie könnten sich schneiden.

NUTZUNGSHINWEISE

Ihre Kaffeemühle kann bis zu 50 g Kaffeebohnen oder trockene Gewürze (z.B. Koriander,...) mahlen. Lassen Sie Ihr Gerät nicht mehr als 20 Sekunden ohne Unterbrechung laufen.

REINIGUNG

Trennen Sie das Gerät vom Stromnetz.

- Reinigen Sie den Gerätekörper, den Behälter, die Klinge und den Deckel mit einem trockenen Lappen.
- Verwenden Sie keine Scheuerschwämme oder Objekte mit Metallteilen.
- Den Motorblock **(A)** nicht in Wasser tauchen und auf keinen Fall einen nassen Schwamm benutzen.
- Achten Sie darauf, den Behälter nach jedem Gebrauch unverzüglich zu reinigen.

WAS TUN, WENN IHR GERÄT NICHT FUNKTIONIERT?

- Überprüfen Sie zuerst den Stromanschluss.
- **Achtung: Das Gerät läuft nicht, wenn der Deckel nicht richtig verriegelt ist.**
- Wenn diese Anweisungen nicht eingehalten werden, kann Ihre Kaffeemühle nicht funktionieren.
- **Sie haben alle Anweisungen sorgsam befolgt und Ihr Gerät funktioniert immer noch nicht?** Wenden Sie sich in diesem Fall an einen Händler oder eine Kundendienstwerkstatt von Moulinex (siehe Liste im Heft „Moulinex Service“).



Helfen Sie, unsere Umwelt zu schützen!

Ihr Gerät enthält zahlreiche wieder verwertbare oder recycelbare Materialien. Bringen Sie das Gerät zur Entsorgung zu einer Sammelstelle Ihrer Stadt oder Gemeinde.

VEILIGHEIDSVOORSCHRIFTEN

- Dit apparaat mag niet gebruikt worden door personen (of kinderen) met verminderde, fysieke, zintuiglijke of mentale capaciteiten, of personen die te weinig ervaring of kennis hebben tenzij ze onder de supervisie staan van een persoon die voor hen verantwoordelijk is of als ze genoeg richtlijnen gekregen hebben om het apparaat correct te hanteren.
- Er moet toezicht op kinderen zijn, zodat zij niet met het apparaat kunnen spelen.
- Gebruik uw apparaat niet als het niet correct werkt of als het apparaat, het netsnoer of de stekker is beschadigd. Om gevaarlijke situaties te voorkomen, dient u de onderdelen door een erkend service center (zie bijgevoegde lijst) of een persoon met gelijkwaardige vakbekwaamheid te laten vervangen.
- Dit apparaat mag gebruikt worden door kinderen vanaf 8 jaar, door personen zonder ervaring of kennis en door personen met verminderde fysieke, mentale of zintuiglijke capaciteiten als ze genoeg uitleg en richtlijnen gekregen hebben om het apparaat veilig te kunnen hanteren en de risico's kennen. Kinderen mogen niet met het apparaat spelen. De reinigings- en onderhoudswerkzaamheden mogen niet door kinderen uitgevoerd worden tenzij ze ouder zijn dan 8 jaar en onder supervisie staan. Houd het apparaat en het snoer buiten bereik van kinderen.
- **Lees de gebruiksaanwijzing aandachtig voor het eerste gebruik: Niet-naleving ontheft Moulinex van alle aansprakelijkheid.**
- Elke handeling anders dan gewone onderhouds- of schoonmaakwerkzaamheden dient door een erkend **Moulinex** service center uitgevoerd te **worden**.
- Zorg ervoor dat de voltages overeenkomen. **Als u het apparaat niet correct aansluit, vervalt de garantie.**

Schakel het apparaat uit en trek de stekker uit het stopcontact wanneer u het apparaat zonder toezicht laat en voordat u in de buurt van de bewegende onderdelen komt.

- Dompel het apparaat, het snoer of de stekker nooit in water of een andere vloeistof.
- Laat het netsnoer niet binnen handbereik van kinderen, in de buurt van een warmtebron of over een scherpe rand hangen.
- Voor uw eigen veiligheid dient u uitsluitend de voor uw apparaat geschikte accessoires en stukken van **Moulinex** te gebruiken.
- Voor uw veiligheid, voldoet dit apparaat aan alle toepasbare normen en regels:
 - Richtlijn Laagspanning
 - Elektromagnetische Compatibiliteit
 - Milieu
 - Materialen die met levensmiddelen in aanraking komen.
- **Ga voorzichtig om met het mes (C); Gevaar voor snijwonden.**

GEBRUIKSTIPS

Uw koffiemolen kan tot 50 g koffiebonen, gedroogde kruiden bereiden (bv. : koriander ...).
Laat uw apparaat nooit langer dan 20 seconden onafgebroken draaien.

SCHOONMAKEN

Trek de stekker uit het stopcontact.

- Maak de behuizing, de kom, het mes en het deksel schoon met een droge doek.
- Gebruik geen schuursponsjes of metalen voorwerpen.
- Dompel het motorgedeelte **(A)** nooit in water en gebruik nooit een natte spons.
- Reinig de kom onmiddellijk na elk gebruik.

UW APPARAAT WERKT NIET. WAT NU?

- Controleer of de stekker van het apparaat in het stopcontact zit.
- **Let op: het apparaat start niet als het deksel niet goed is gesloten.**
- Als u deze instructies niet opvolgt, zal uw koffiemolen niet werken.
- **U heeft alle instructies nauwgezet opgevolgd maar uw apparaat werkt nog steeds niet?** Neem indien nodig contact op met uw handelaar of met een erkend Moulinex center (zie bijgevoegde lijst).



Bescherm het milieu!



Uw apparaat bevat verschillende, voor terugwinning of recycling geschikte materialen.
Bring het apparaat naar een afvalinzamelpunt voor een correcte verwerking.

CONSIGNAS DE SEGURIDAD

- Este aparato no ha sido previsto para ser utilizado por personas (entre ellas comprendidas los niños) cuyas capacidades físicas, sensoriales o mentales sean reducidas, o por personas carentes de experiencia o de conocimiento, salvo si ellas han podido beneficiarse, por medio de una persona responsable de su seguridad de una vigilancia o de instrucciones previas concernientes a la utilización del aparato.
- Conviene vigilar a los niños para asegurarse de que ellos no juegan con el aparato.
- No utilice su aparato si no funciona correctamente, si ha sido dañado o si el cable de alimentación o el enchufe están dañados. Con el fin de evitar todo peligro, hágalos reemplazar obligatoriamente por un servicio técnico autorizado (ver lista en el librito servicio) o una persona de cualificación similar.
- Este aparato puede ser utilizado por niños de 8 años y más y las personas carentes de experiencia y de conocimientos o cuyas capacidades físicas, sensoriales o mentales sean reducidas, si ellas han sido formadas y controladas en cuanto a la utilización del aparato de una manera segura y conocen los riesgos corridos. Los niños no deben jugar con el aparato. La limpieza y el mantenimiento por el usuario no debe ser hecho por niños a menos que ellos tengan 8 años y más y estén supervisados. Mantener el aparato y su cable fuera del alcance de los niños.
- Lea atentamente el modo de empleo antes de la primera utilización de su aparato : una utilización no conforme al modo de empleo liberaría a Moulinex de toda responsabilidad.
- Toda intervención que no sea la limpieza y el mantenimiento usual por el cliente debe ser efectuado por un servicio técnico autorizado **Moulinex**.

- Asegúrese de la concordancia de voltaje. Todo error de conexión anula la garantía. Deje el aparato detenido y desconéctelo de la alimentación antes de dejar el aparato sin vigilancia y antes de aproximar las partes que son móviles durante su funcionamiento.
- No ponga el aparato, el cable de alimentación o el enchufe en el agua o en cualquier otro líquido.
- No deje el cable de alimentación colgando al alcance de los niños, estar en proximidad de una fuente de calor o sobre un ángulo cortante.
- Por su seguridad, no use más que accesorios y piezas que sean **Moulinex**, adaptadas a su aparato.
- Por su seguridad, este aparato está conforme a las normas y reglamentaciones aplicables :
 - Directiva Baja Tensión
 - Compatibilidad Electromagnética
 - Medio ambiente
 - Materiales en contacto con los alimentos.
- **Manipule la cuchilla (C) con precaución; Riesgo de corte.**

CONSEJOS DE UTILIZACIÓN

Su molino de café puede moler hasta 50g de granos de café, de especias secas (ej. : coriandro...). No haga funcionar su aparato más de 20 segundos en uso continuo.

LIMPIEZA

Desenchufe el aparato.

- Limpie el cuerpo, el bol, la lámina y la tapa con un trapo seco.
- No utilice esponjas abrasivas u objetos conteniendo partes metálicas.
- No sumerja nunca el conjunto motor (A) en el agua ni utilice una esponja mojada para limpiarlo.
- Asegúrese de limpiar el recipiente rápidamente después de usarlo.

SI SU APARATO NO FUNCIONA, ¿QUÉ HACER ?

- Verifique primeramente la conexión.
- **Atención : el aparato no arranca si la tapa no está correctamente bloqueada.**
- Si estas instrucciones no son respetadas, su molino de café no puede funcionar.
- **Usted ha seguido cuidadosamente todas estas instrucciones, ¿su aparato no funciona aún ?**
En ese caso, diríjase a su revendedor o a un servicio técnico Moulinex (Ver lista en el librito « Servicios Moulinex »).



¡Participemos en la protección del medio ambiente !

Su aparato contiene numerosos materiales de calor o reciclables. Confíelo a un punto de recogida para que su tratamiento sea efectuado.

INSTRUÇÕES DE SEGURANÇA

- Este aparelho não foi concebido para ser utilizado por pessoas (incluindo crianças) cujas capacidades físicas, sensoriais ou mentais se encontram reduzidas, ou por pessoas sem experiência ou conhecimentos, a não ser que tenham sido devidamente acompanhadas e instruídas sobre a correta utilização do aparelho, pela pessoa responsável pela sua segurança.
- É importante vigiar as crianças para garantir que não utilizam o aparelho como um brinquedo.
- Não utilize o aparelho se este não funcionar corretamente, se encontrar de alguma forma danificado ou se o cabo de alimentação ou a ficha estiverem danificados. Para evitar qualquer tipo de perigo, solicite a sua substituição junto de um Serviço de Assistência Técnica autorizado (consultar lista no folheto) ou de pessoas de qualificação semelhante.
- Este aparelho pode ser utilizado por crianças a partir dos 8 anos de idade e por pessoas sem experiência e conhecimentos ou com capacidades físicas, sensoriais ou mentais reduzidas, se tiverem recebido formação e supervisão relativamente ao uso do aparelho de forma segura e compreendam os perigos envolvidos. As crianças não podem brincar com o aparelho. A limpeza e a manutenção do mesmo por parte do utilizador não devem ser realizadas por crianças, a menos que tenham mais de 8 anos e sejam supervisionadas. Mantenha o aparelho e o cabo de alimentação longe do alcance de crianças.
- **Leia atentamente o folheto de instruções antes da primeira utilização do aparelho: uma utilização não conforme isenta a Moulinex de qualquer responsabilidade.**
- Qualquer intervenção para além da limpeza e manutenção habituais realizadas pelo cliente deve ser efetuada por um Serviço de Assistência Técnica autorizado **Moulinex**.

- Certifique-se de que a utiliza a tensão correta. **Os erros de ligação anulam a garantia.**
- Pare o aparelho e desligue-o da corrente antes de o deixar sem vigilância, trocar os acessórios ou mexer nas peças móveis durante o funcionamento do mesmo.
- Não coloque o aparelho, o cabo de alimentação ou a ficha dentro de água ou qualquer outro líquido.
- Não deixe o cabo de alimentação pendurado ao alcance de crianças, próximo de uma fonte de calor ou sobre uma aresta afiada.
- Para sua segurança, utilize apenas acessórios e peças sobresselentes Moulinex adaptados ao seu aparelho.
- Para sua segurança, este aparelho está em conformidade com as normas e regulamentações aplicáveis:
 - Diretiva sobre baixa tensão
 - Compatibilidade eletromagnética
 - Ambiente
 - Materiais em contacto com os alimentos.
- **Manuseie a lâmina (C) cuidadosamente; Risco de corte.**

INSTRUÇÕES DE UTILIZAÇÃO

O moinho de café pode moer até 50 g de grãos de café, especiarias secas (ex.: coentros...). Não utilize o aparelho continuamente durante mais de 20 segundos.

LIMPEZA

Desligue o aparelho.

- Limpe o corpo, a taça, a lâmina e a tampa com um pano seco.
- Não utilize esponjas abrasivas nem objetos que contenham partes metálicas.
- Nunca mergulhe o bloco do motor (**A**) na água e nunca utilize uma esponja molhada.
- Certifique-se de que limpa a taça rapidamente após a utilização.

O QUE FAZER SE O APARELHO NÃO FUNCIONAR?

- Em primeiro lugar, verifique a ligação.
- **Atenção: o aparelho não entra em funcionamento se a tampa não estiver fechada corretamente.**
- Se estas instruções não forem seguidas, o moinho de café poderá não funcionar.
- **Seguiu as instruções todas e o aparelho continua a não funcionar?** Neste caso, dirija-se ao seu revendedor ou a um Serviço de Assistência Técnica autorizado Moulinex (consulte a lista no folheto "Assistência técnica Moulinex").



Proteção do ambiente em primeiro lugar!

O seu aparelho contém materiais que podem ser recuperados ou reciclados. Entregue-o num ponto de recolha para possibilitar o seu tratamento.

NORME DI SICUREZZA

- Questo apparecchio non deve essere usato da persone (compresi i bambini) affette da disabilità fisiche, sensoriali o mentali o prive di esperienza o conoscenza, a meno che non siano sorvegliate o siano state istruite sull'uso dell'apparecchio da una persona responsabile della loro sicurezza.
- Sorvegliare i bambini per accertarsi che non giochino con l'apparecchio.
- Non usare l'apparecchio se presenta malfunzionamenti, se ha subito danni o se il cavo di alimentazione o la spina sono danneggiati. Per evitare il rischio di pericoli, affidare ogni riparazione a un centro di assistenza autorizzato (consultare l'elenco nel libretto di assistenza) o da un tecnico qualificato.
- Questo apparecchio può essere usato da bambini di età superiore a 8 anni e da persone affette da disabilità fisiche, sensoriali o mentali o prive di esperienza o conoscenza, solo se sorvegliati o se sono stati istruiti sull'uso in sicurezza dell'apparecchio e siano consapevoli dei rischi correlati. I bambini non devono giocare con l'apparecchio. Le operazioni di pulizia e manutenzione ordinaria possono essere effettuate da bambini solo se supervisionati e di età superiore a 8 anni. Tenere l'apparecchio e il cavo di alimentazione fuori dalla portata dei bambini.
- **Leggere attentamente le istruzioni prima di usare l'apparecchio per la prima volta: un utilizzo non conforme alle istruzioni libera Moulinex da ogni responsabilità.**
- Qualsiasi intervento diverso dalle operazioni di pulizia e manutenzione ordinaria deve essere effettuato da un centro di assistenza autorizzato **Moulinex**.
- Assicurarsi che il voltaggio della rete elettrica in uso corrisponda a quello riportato sulla targhetta dell'apparecchio. **Qualsiasi errore di collegamento comporta l'annullamento della garanzia.**

Spegner l'apparecchio e scollegarlo dall'alimentazione prima di lasciarlo incustodito e prima di avvicinarsi alle parti che sono in movimento durante il funzionamento.

- Non immergere l'apparecchio, il cavo di alimentazione o la spina in acqua o altri liquidi.
- Tenere il cavo di alimentazione fuori dalla portata dei bambini e lontano da fonti di calore e angoli taglienti.
- Per ragioni di sicurezza, usare esclusivamente accessori e parti di ricambio Moulinex adatti all'apparecchio.
- Per ragioni di sicurezza, questo apparecchio è conforme alle norme e regolamentazioni applicabili:
 - Direttiva Bassa tensione
 - Compatibilità elettromagnetica
 - Ambiente
 - Materiali a contatto con gli alimenti.
- **Maneggiare il coltello (C) con cautela. Rischio di lesioni!**

CONSIGLI DI UTILIZZO

Questo macinacaffè può macinare fino a 50g di chicchi di caffè e spezie essiccate (coriandolo, ecc.). Non usare l'apparecchio per più di 20 secondi continuativamente.

PULIZIA

Scollegare l'apparecchio.

- Pulire l'unità, il recipiente, la lama e il coperchio con un panno asciutto.
- Non usare spugne abrasive o oggetti contenenti parti metalliche.
- Non immergere mai il blocco motore (A) in acqua e non utilizzare mai una spugna umida.
- Pulire rapidamente il recipiente dopo l'uso.

IN CASO DI MALFUNZIONAMENTO

- Verificare che il cavo di alimentazione sia collegato correttamente.
- **Attenzione! L'apparecchio non si avvia se il coperchio non è chiuso correttamente.**
- In caso di mancata osservanza di queste istruzioni, il macinacaffè non funzionerà.
- **Se nonostante il rispetto di tutte le istruzioni l'apparecchio non funziona**, contattare il rivenditore o un centro di assistenza autorizzato **Moulinex** (consultare l'elenco nel libretto "Assistenza Moulinex").



Protezione dell'ambiente



Questo apparecchio contiene numerosi materiali riutilizzabili o riciclabili. Portarlo presso un punto di raccolta affinché sia smaltito correttamente.

Σας ευχαριστούμε που επιλέξατε μια συσκευή της Moulinex, η οποία προορίζεται αποκλειστικά για προετοιμασία τροφίμων και για οικιακή χρήση, στον εσωτερικό χώρο του σπιτιού.

EL

ΟΔΗΓΙΕΣ ΑΣΦΑΛΕΙΑΣ

- Η συσκευή αυτή δεν προορίζεται για χρήση από άτομα (συμπεριλαμβανομένων των παιδιών) των οποίων η σωματικές, αισθητήριες ή διανοητικές ικανότητες είναι μειωμένες, ή από άτομα χωρίς εμπειρία ή γνώση ως προς τη χρήση, εκτός εάν τα άτομα αυτά βρίσκονται υπό επίβλεψη ή ακολουθούν πρότερες οδηγίες που αφορούν τη χρήση της συσκευής από άτομο υπεύθυνο για την ασφάλειά τους.
- Τα παιδιά πρέπει να επιβλέπονται, ώστε να είναι βέβαιο ότι δεν παίζουν με τη συσκευή.
- Μην χρησιμοποιείτε τη συσκευή σας αν δεν λειτουργεί σωστά, αν υπέστη ζημιές ή αν έχει βλάβη το καλώδιο τροφοδοσίας ή το φις. Προς αποφυγή οποιουδήποτε κινδύνου, αντικαταστήστε τα υποχρεωτικά σε ένα εξουσιοδοτημένο κέντρο σέρβις (βλ. κατάλογο στο έντυπο σέρβις) ή από εξειδικευμένο τεχνικό.
- Η συσκευή αυτή μπορεί να χρησιμοποιηθεί από παιδιά από 8 ετών και πάνω και από άτομα χωρίς εμπειρία ή γνώση ή από άτομα με μειωμένες φυσικές, αισθητήριες ή διανοητικές ικανότητες, εφόσον έχουν εκπαιδευτεί και έχουν λάβει σχετικές οδηγίες όσον αφορά την ασφαλή χρήση της συσκευής και έχουν κατανοήσει τους κινδύνους που εγκυμονεί. Τα παιδιά δεν πρέπει να παίζουν με τη συσκευή. Ο καθαρισμός και η συντήρηση που προβλέπεται να γίνονται από τον χρήστη δεν πρέπει να πραγματοποιούνται από παιδιά, παρά μόνο αν είναι 8 ετών και άνω και τελούν υπό επίβλεψη. Φυλάσσετε τη συσκευή και το καλώδιό της μακριά από παιδιά.
- Διαβάστε προσεκτικά τις οδηγίες χρήσης προτού χρησιμοποιήσετε τη συσκευή για πρώτη φορά: η χρήση που δεν συμμορφώνεται με τις υποδείξεις των οδηγιών χρήσης απαλλάσσει τη Moulinex από κάθε ευθύνη.
- Οποιαδήποτε παρέμβαση πέραν του καθαρισμού και της συνήθους συντήρησης εκ μέρους του πελάτη πρέπει να πραγματοποιείται σε ένα εξουσιοδοτημένο κέντρο σέρβις.

- Βεβαιωθείτε ότι η τάση αντιστοιχεί με αυτή της συσκευής σας. Κάθε σφάλμα σύνδεσης ακυρώνει την εγγύηση.
- Σβήστε τη συσκευή και βγάλτε την από την πρίζα προτού την αφήσετε χωρίς επιτήρηση και προτού πλησιάσετε εξαρτήματα που κινούνται κατά τη λειτουργία της.
- Μη βυθίζετε τη συσκευή, το καλώδιο τροφοδοσίας ή το φινιρίσμα μέσα σε νερό ή σε οποιοδήποτε άλλο υγρό.
- Μην αφήνετε το καλώδιο τροφοδοσίας σε σημείο στο οποίο μπορούν να το φθάσουν παιδιά, κοντά σε πηγή θερμότητας ή σε αιχμηρή γωνία.
- Για την ασφάλειά σας, χρησιμοποιείτε μόνο ανταλλακτικά και εξαρτήματα Moulinex, κατάλληλα για τη συσκευή σας.
- Για τη δική σας ασφάλεια, η συσκευή αυτή είναι κατασκευασμένη σύμφωνα με τις ισχύουσες προδιαγραφές και κανονισμούς:
 - Οδηγία περί χαμηλής τάσης
 - Ηλεκτρομαγνητική συμβατότητα
 - Οδηγία για την προστασία του περιβάλλοντος
 - Υλικά που έρχονται σε επαφή με τρόφιμα.
- **Χειρίζεστε το μαχαίρι (C) με προσοχή. Υπάρχει κίνδυνος να κοπείτε.**

ΣΥΜΒΟΥΛΕΣ ΧΡΗΣΗΣ

- Ο μύλος σας μπορεί να αλέσει έως και 50 g κόκκους καφέ ή αποξηραμένων μπαχαρικών (π.χ. κόλιανδρο...).
- Μην αφήνετε τη συσκευή σας να λειτουργεί για πάνω από 20 δευτερόλεπτα συνεχόμενα.

ΚΑΘΑΡΙΣΜΑ

Βγάλτε τη συσκευή από την πρίζα.

- Καθαρίστε το σώμα της συσκευής, το μπολ, τον κόπτη και το σκέπασμα με ένα στεγνό πανί.
- Μη χρησιμοποιείτε σφουγγάρια με σύρμα ή αντικείμενα που περιέχουν μεταλλικά τμήματα.
- Μη βυθίσετε ποτέ τη μονάδα του κινητήρα (A) στο νερό και μη χρησιμοποιήσετε ποτέ υγρό πανί.
- Φροντίζετε να καθαρίζετε το δοχείο μετά από κάθε χρήση.

ΑΝ Η ΣΥΣΚΕΥΗ ΣΑΣ ΔΕΝ ΛΕΙΤΟΥΡΓΕΙ, ΤΙ ΜΠΟΡΕΙΤΕ ΝΑ ΚΑΝΕΤΕ;

- Ελέγξτε, στην αρχή, αν είναι συνδεδεμένη στο δίκτυο τροφοδοσίας.
- **Προσοχή!** Η συσκευή δεν τίθεται σε λειτουργία αν το σκέπασμα δεν είναι ασφαλισμένο σωστά.
- Εάν δεν τηρούνται οι οδηγίες, ο μύλος του καφέ δεν μπορεί να λειτουργήσει.
- **Ακολουθήσατε πιστά όλες αυτές τις οδηγίες, αλλά η συσκευή σας δεν λειτουργεί ακόμη;** Στην περίπτωση αυτή, επικοινωνήστε με το κατάστημα όπου αγοράσατε τη συσκευή ή με ένα εξουσιοδοτημένο κέντρο σέρβις Moulinex (συμβουλευθείτε τον κατάλογο στο έντυπο «Σέρβις Moulinex»).

Ας συνεισφέρουμε στην προστασία του περιβάλλοντος!

Η συσκευή σας περιέχει πολλά αξιοποιήσιμα ή ανακυκλώσιμα υλικά. Αποθέστε την σε ένα σημείο συλλογής, το οποίο θα αναλάβει την επεξεργασία της.



- يُرجى قراءة إرشادات الاستعمال بعناية قبل استعمال المنتج للمرة الأولى: لن تتحمل مولينكس أية مسؤولية عن أي استعمال لا يتقيد بالإرشادات والتعليمات المرفقة.
- يقتصر تدخلك بالمنتج على التنظيف والصيانة والعناية العادية، وكل ما عدا ذلك من أعمال الصيانة الأخرى لا يقوم بها سوى مركز خدمة مولينكس المعتمد.
- يُرجى التأكد أن توتر شبكة الكهرباء عندك يتناسب مع ما هو مبين في لوحة تعريف المنتج. أي استعمال خاطئ سوف يُسقط الضمانة عن المنتج.
- يجب فصل المنتج عن التيار الكهربائي دائماً قبل تركه دون مراقبة، وقبل لمس أي جزء من أجزائه المتحركة أثناء التشغيل.
- لا تغمر المنتج أو السلك الكهربائي التابع له أو القابس بالماء ولا بأي سائل آخر.
- لا تترك السلك الكهربائي متدلياً ليكون في متناول الأطفال، ولا تدعه يلامس الأجزاء الحارة من المنتج، ولا يقترب من المصادر الحرارية أو من الزوايا الحادة.
- من أجل سلامتك، يرجى استعمال ملحقات وقطع غيار مولينكس فقط، والتي تتناسب مع المنتج الذي لديك.
- من أجل سلامتك، يخضع هذا المنتج لجميع الأحكام والمعايير والقوانين السارية المفعول:-
 - قانون التيار المنخفض
 - قانون التوافقية الكهرومغناطيسية
 - قوانين البيئة
 - القوانين الخاصة بالمواد التي لها اتصال مباشر بالطعام.
- يُرجى التعامل مع الشفرة (C) بكل حرص وعناية تجنباً للإصابة بالجروح.

توصيات للاستعمال

تطحن هذه المطحنة لغاية 50 جرام من حبوب البن أو البهارات الجافة (مثل الكزبرة). لا تُشغل المطحنة أكثر من 20 ثانية تشغيلاً متواصلاً.

التنظيف

- أفضل المنتج عن التيار الكهربائي.
- نظف الحاوية، الوعاء، الشفرة والغطاء بواسطة قطعة قماش جافة.
- لا تستعمل أسفنجات كاشطة أو أية أشياء أخرى تحتوي على المعادن.
- لا تُغطس وحدة المحرك (A) في الماء، ولا تُنظفها بإسفنجة رطبة.
- يُرجى الحرص على تنظيف الحاوية بسرعة بعد كل استعمال.

ماذا تفعل إذا لم يُمكن تشغيل المنتج

- قبل كل شيء تأكد بأن المنتج موصول بالتيار الكهربائي.
- يُرجى الملاحظة: لن يتمكن المنتج من العمل ما لم يكن الغطاء مقللاً بشكل صحيح.
- إذا لم تُتبع هذه التعليمات بعناية وبقي المنتج على حالة ولم يُمكن تشغيله؟ في هذه الحالة، يُرجى الاتصال ببائع التجزئة، أو بمركز خدمة مولينكس المعتمد (انظر القائمة في كتيب الخدمة المرفق).

ماية البيئة أولاً!

يحتوي هذا المنتج على مواد قيمةً صناعياً ويمكن إعادة تصنيعها أو تصليحها. أودعها في مراكز تجميع المهملات المُختصة.



إرشادات من أجل السلامة

- لم يُعدّ هذا المنتج للاستعمال بواسطة أشخاص (بمن فيهم الأطفال) ممن لا يتمتعون بالقدرة الجسدية أو بالإمكانات العقلية الكافية، أو إذا كانوا يعانون من القصور أو النقص في الخبرة أو المعرفة، ما لم يكونوا تحت رعاية شخص لديه المعرفة التامة والدراية في استعمال هذا المنتج من أجل سلامتهم.
- يجب مراقبة الأطفال والتأكد بأنهم لا يلعبون بالمنتج.
- لا تستعمل المنتج إذا لم يعد يؤدي العمل بكفاءة، أو إذا تعرض للتلف، أو إذا حدث عطل في السلك الكهربائي التابع له، أو إذا أصيب المأخذ الكهربائي بالعطل. لتجنّب جميع الأخطار، يجب أن تُستبدل هذه الأجزاء بواسطة مركز الخدمة المعتمد (انظر القائمة في كتيّب الخدمة المرفق)، أو بواسطة شخص لديه الكفاءة للقيام بهذا العمل.
- يمكن أن يُستعمل هذا المنتج بواسطة الأطفال الذين لا تقل أعمارهم عن 8 سنوات، أو بواسطة الأشخاص ممن لا يتمتعون بالقدرة الجسدية أو بالإمكانات العقلية الكافية، أو إذا كانوا يعانون من القصور أو النقص في الخبرة أو المعرفة، شرط أن يخضعوا للتدريب ويتلقوا التعليمات والإرشادات الواضحة عن كيفية استعمال المنتج بطريقة آمنة، وأن يدركوا الأخطار التي قد تنتج عن الاستعمال الخاطئ. لا يُسمح للأطفال باللعب بالمنتج. ولا يُسمح للأطفال القيام بأعمال التنظيف والصيانة ما لم يكونوا فوق سن الثامنة (8) من عمرهم، وأن يكونوا تحت مراقبة شخص مسؤول عن سلامتهم. يُرجى الحفاظ على المنتج والسلك الكهربائي التابع له بعيدًا عن متناول الأطفال.

- دستورالعمل‌های استفاده را قبل از استفاده از دستگاه برای اولین بار با دقت بخوانید: Moulinex در صورت هرگونه استفاده که با دستورالعمل‌ها مطابقت ندارد، عاری از پذیرش مسئولیت خواهد بود.
- هرگونه مداخله به جز تمیز کردن و نگهداری عادی توسط مشتری باید توسط یک مرکز خدمات مجاز Moulinex انجام شود.
- مطمئن شوید که شما ولتاژ را درست بررسی کرده‌اید. هرگونه خطا در اتصال موجب لغو ضمانت خواهد شد.
- قبل از خروج از دستگاه بدون نظارت و قبل از دست زدن به قطعات متحرک در حین کار کردن، دستگاه را خاموش نموده و از منبع برق خارج کنید.
- از فرو بردن دستگاه، سیم برق یا پرز در آب یا سایر مایعات خودداری کنید.
- از رها کردن سیم برق در دسترس کودکان، در نزدیکی منبع گرما یا بر روی یک لبه تیز اکیداً خودداری کنید.
- برای ایمنی خود، فقط از لوازم جانبی و قطعات یدکی Moulinex مناسب برای دستگاه شما استفاده کنید.
- برای ایمنی شما، این دستگاه با استانداردها و مقررات ذیل اعمال می‌شود:
 - رهنمود ولتاژ کم
 - سازگاری الکترومغناطیسی
 - محیط زیست
 - مواد در تماس با مواد غذایی
- به تیغه (C) با احتیاط دست بزنید؛ احتمال خطر قطع شدن سیم وجود دارد.

توصیه برای استفاده

خریدن قهوه می‌تواند تا 50 گرم دانه قهوه یا ادویه خشک (مانند گشنیز) را آسیاب کند. از عملکرد دستگاه برای بیش از 20 ثانیه در عملیات مستمر خودداری کنید.

تمیز کردن

- سیم برق را از دستگاه بکشید.
- بدنه دستگاه، کاسه، تیغه و درب را با یک پارچه خشک تمیز کنید.
- از اسفنج ساینده یا اشیاء شامل قطعات فلزی استفاده نکنید.
- هرگز واحد موتور (A) را در آب فرو نکنید و هرگز از اسفنج مرطوب استفاده نکنید.
- دقت کنید که ظرف پس از هر بار استفاده به سرعت تمیز شود.

اگر دستگاه شما کار نمی‌کند

- اول از همه، بررسی کنید که دستگاه به برق وصل است.
- لطفاً توجه کنید: اگر درب به درستی بسته نشده باشد، دستگاه روشن نخواهد شد.
- اگر این دستورالعمل‌ها به درستی دنبال نشود، خریدن قهوه ممکن است کار نکند.
- شما با دقت دستورالعمل‌ها را دنبال کرده‌اید و دستگاه شما هنوز کار نمی‌کند؟ در این صورت، با خرده‌فروش یا یک مرکز خدمات مجاز Moulinex تماس بگیرید (لیست موجود در دفترچه «خدمات Moulinex» را رویت کنید).

ابتدا حفاظت از محیط زیست!

دستگاه شما حاوی مواد متعددی است که می‌تواند احیاء با بازیافت شود. آن را به یک نقطه جمع‌آوری برای فرآیند پردازش ببرید.



دستورالعمل‌های ایمنی

- این دستگاه برای استفاده افراد (شامل کودکان) با نارسایی‌های جسمی، حسی یا روانی یا اشخاص بدون تجربه و دانش ساخته نشده است، مگر آنکه تحت نظارت فردی که مسئول ایمنی آن‌ها بوده یا آموزش استفاده از دستگاه را به آن‌ها داده باشد.
- کودکان باید تحت نظارت باشند و شما باید مطمئن شوید که آن‌ها با دستگاه بازی نمی‌کنند.
- در صورتی که دستگاه به درستی کار نمی‌کند، در صورتی که دستگاه، سیم برق یا پریز آسیب دیده است، از استفاده از دستگاه خودداری کنید. برای اجتناب از هرگونه خطر، آن‌ها باید توسط یک مرکز خدمات مجاز (با رویت لیست موجود در دفترچه ضمانت) یا فرد واجد شرایط تعویض شود.
- این دستگاه می‌تواند توسط کودکان حداقل ۸ سال و افراد فاقد تجربه و دانش یا دارای نارسایی‌های جسمی، حسی یا روانی استفاده شود، در صورتیکه آن‌ها آموزش دیده باشند و دستورالعمل ایمنی استفاده از دستگاه به آن‌ها داده شده باشد و از خطرات دست‌اندرکار کاملاً مطلع باشند. کودکان نباید با دستگاه بازی کنند. تمیز کردن و نگهداری نباید توسط کودکان انجام گیرد، مگر آنکه آن‌ها حداقل ۸ ساله بوده و تحت نظارت باشند. دستگاه و سیم آن را دور از دسترس کودکان زیر ۸ سال نگه دارید.

ИНСТРУКЦИИ ПО ТЕХНИКЕ

- Прибор не предназначен для использования лицами (включая детей) с пониженными физическими или умственными способностями, либо при отсутствии у них необходимого опыта или знаний, если только они не находятся под присмотром или не проинструктированы об использовании прибора лицом, ответственным за их безопасность.
- Дети должны находиться под наблюдением взрослых для недопущения игры с прибором.
- В случае возникновения неполадок в работе или повреждения самого прибора, его шнура питания или штепсельной вилки эксплуатация прибора запрещена. Для обеспечения безопасности замена этих компонентов должна производиться в авторизованном сервисном центре.
- Прибор могут использовать дети старше как минимум 8 лет и лица, не имеющие соответствующего опыта и знаний, либо лица с ограниченными физическими или умственными способностями при условии, что они проинструктированы относительно безопасной эксплуатации данного устройства и полностью осознают всю связанную с этим опасность. Детям не следует играть с прибором. Очистка и техническое обслуживание не должны проводиться детьми младше 8 лет и без присмотра со стороны взрослых. Храните прибор и шнур питания в местах, недоступных для детей.
- Перед первым использованием прибора внимательно ознакомьтесь с приведенными ниже инструкциями по эксплуатации. В случае несоблюдения инструкций компания Moulinex не несет никакой ответственности.
- За исключением очистки и обычного ухода, все остальные операции, связанные с техническим обслуживанием, должны проводиться в авторизованном сервисном центре Moulinex.

- Выключите прибор и отключите его от сети питания перед тем, как оставить прибор без наблюдения или прикоснуться к каким-либо его подвижным частям.
- Запрещается погружать прибор, его шнур питания или штепсель в воду или любую другую жидкость.
- Не оставляйте шнур питания в пределах досягаемости детей, вблизи источников тепла или на острых краях.
- Для обеспечения безопасности используйте только оригинальные аксессуары и запчасти Moulinex, которые подходят к вашему прибору.
- Для обеспечения безопасности данный прибор соответствует следующим применимым стандартам и нормам:
 - директива о низковольтном оборудовании;
 - электромагнитная совместимость;
 - требования по охране окружающей среды;
 - материалы, непосредственно контактирующие с пищей.
- **Во избежание порезов соблюдайте осторожность при обращении с лезвием (С)**

РЕКОМЕНДАЦИИ ПО ИСПОЛЬЗОВАНИЮ

Кофемолка может измельчить до 50 гр. кофейных зерен или сухих специй (например, зерен кориандра). Не используйте прибор в течение более 20 секунд непрерывной работы.

ОЧИСТКА

Отключите прибор от электросети.

- Очистите корпус, стакан, лезвие и крышку с помощью сухой ткани.
- Не используйте для очистки абразивную губку или металлические предметы.
- Не погружайте моторный блок (А) в воду и не протирайте его мокрой губкой.
- Очищайте контейнер сразу после каждого использования.

В СЛУЧАЕ ВОЗНИКНОВЕНИЯ НЕПОЛАДОВ В РАБОТЕ ПРИБОРА

- Прежде всего, убедитесь, что прибор подключен к сети.
- Обратите внимание: прибор не начнет работу, если крышка закрыта неправильно.
- При несоблюдении этих инструкций работа кофемолки не гарантируется.
- Все инструкции соблюдены, но прибор все равно не работает. В этом случае обратитесь в магазин, в котором приобретен прибор, или в авторизованный сервисный центр Moulinex (см. список в буклете «Сервисные центры Moulinex»).



Забота об окружающей среде — прежде всего!

Данный прибор содержит различные материалы, которые могут быть утилизированы или использованы повторно. Отнесите его в пункт приема для последующей обработки.

ІНСТРУКЦІЯ З ТЕХНІКИ

- Цей пристрій не призначений для використання людьми з обмеженими фізичними, розумовими можливостями або людьми з порушенням чутливості (включаючи дітей), а також людьми, які не мають відповідного досвіду та знань стосовно його використання. Вказані особи можуть використовувати даний пристрій лише під наглядом або після отримання інструкцій щодо його експлуатації від осіб, відповідальних за їхню безпеку.
- Не дозволяйте дітям гратися з пристроєм.
- Не використовуйте пристрій у випадку його неправильної роботи або пошкодження, або якщо кабель живлення або штепсель пошкоджено. З міркувань техніки безпеки, ці частини потрібно замінити в Авторизованому сервісному центрі.
- Пристрій можуть використовувати діти старше 8 років, люди з обмеженими фізичними, розумовими можливостями або порушенням чутливості, а також люди, що не мають відповідного досвіду та знань, але лише під наглядом або після отримання інструкцій щодо безпечної експлуатації даного пристрою і з розумінням рівня небезпеки. Діти не повинні гратися з пристроєм. Операції з очищення і технічного обслуговування можуть проводитися лише дітьми старше 8 років і виключно під наглядом дорослих. Зберігайте прилад і шнур живлення в місцях, недоступних для дітей.
- Перед першим використанням свого пристрою уважно прочитайте інструкції з використання: компанія Moulinex не несе відповідальності в випадку неналежного використання пристрою, а саме такого, що не відповідає інструкції.
- Будь-яке втручання, крім очищення й звичайного обслуговування користувачем, має здійснюватися в Авторизованому сервісному центрі Moulinex.
- Вимкніть прилад і від'єднайте його від джерела живлення, перш ніж залишити його без нагляду, і, перш ніж торкатися рухомих частин.
- Не дозволяється занурювати цей пристрій, кабель живлення або штепсель у воду або іншу рідину.

- Ніколи не залишайте шнур живлення в доступному для дітей місці, поруч з джерелом тепла або гострими краями.
- З метою безпеки використовуйте лише аксесуари та запасні частини Moulinex, призначені для Вашого пристрою.
- Для Вашої безпеки, цей пристрій відповідає чинним стандартам і нормам, а саме:
 - Директиві про низьку напругу
 - Директиві щодо електромагнітної сумісності
 - Директиві щодо охорони навколишнього середовища
 - Директиві щодо матеріалів, які контактують з харчовими продуктами.
- **Обережно поводьтесь з ножом (С); існує небезпека порізатися.**

РЕКОМЕНДАЦІЇ ЩОДО ВИКОРИСТАННЯ

- Ваша кавомолка може змолоти до 50 г кави в зернах або сушених прянощів (наприклад, насіння коріандру). Не користуйтеся приладом протягом більше, ніж 20 секунд безперервно.
- Не використовуйте прилад для подрібнення нехарчової продукції.

ОЧИЩЕННЯ

Від'єднайте пристрій від мережі електроживлення.

- Очистіть корпус, чашу, ніж і кришку сухою тканиною.
- Не використовуйте абразивні губки або об'єкти, що містять металеві частини.
- Ніколи не занурюйте моторний блок (А) у воду й не використовуйте вологу губку.
- Обов'язково швидко очистьте ємність після кожного використання.

ЩО РОБИТИ, ЯКЩО ВАШ ПРИСТРІЙ НЕ ПРАЦЮЄ

- Перш за все, переконайтеся, що він підключений до мережі.
- Будь ласка, зверніть увагу: прилад не включається, якщо кришка закрита неправильно.
- Якщо ці вказівки не будуть виконані, Ваша кавомолка може не працювати.
- Якщо Ви дотримувалися інструкцій і Ваш пристрій все ще не працює? У цьому випадку зверніться до продавця або в Авторизований сервісний центр Moulinex (див. список у «Moulinex Сервіс» буклеті).



Передусім турбота про довкілля!



Ваш пристрій містить цінні матеріали, що підлягають утилізації чи повторному використанню.



Віднесіть його в пункт збору для переробки.

Қауіпсіздік нұсқаулары:

- Бұл құралды, егер жанында қолдану нұсқауларын қадағалайтын, олардың қауіпсіздігіне жауап беретін адам болмаса, физикалық немесе есту-көру қабілеттері шектелген (балаларды қоса), тәжірибесі және білімі жеткіліксіз адамдарға қолдануға болмайды.
- Балаларға бұл өніммен ойнауға болмайтынын түсіндіріп айту керек.
- Егер құрал дұрыс жұмыс істемесе, бүлінген болса немесе қуат ашасы мен сымы бүлінген болса, құралды қолданбаңыз. Қауіпсіздігіңіз үшін, бұл бөліктерін ауыстыру үшін, маманданған қызмет көрсету орталығының көмегіне жүгініңіз.
- Бұл құралды 8 жастан төмен балаларға, тәжірибесі мен білімі жеткіліксіз немесе физикалық, көру және ойлау қабілеті шектелген адамдарға, егер оларға құралды қолдану жайлы нұсқаулар берілмесе және олар қауіпсіздігі жайлы үйретілмесе, қолдануға болмайды. Балаларға бұл құралмен ойнауға болмайды. Жуу және жөндеу жұмыстарын 8 жастан төменгі балаларға ересектердің қадағалауынсыз тапсыруға болмайды. Құрылғыны және оның сымдарын балалардың қолы жетпейтін жерге қойыңыз.
- Құралды бірінші рет қолдануға дейін қолдану нұсқаулықтарын мұқият оқыңыз: нұсқаулықта көрсетілмеген қолданыс Moulinex компаниясын барлық жауапкершіліктен босатады.
- Тазалау мен күнделікті күтуден басқа жөндеу жұмыстарын Moulinex компаниясының рұқсаты бар қызмет көрсету орталығы ғана іске асыруы тиіс.
- Құралды бақылаусыз ұзақ уақытқа қалдырғанда немесе қозғалмалы бөліктерін ұстауға дейін алдымен құралды өшіріп, қуат көзінен ажыратып алыңыз.
- Құралды, қуат сымын немесе айырын суға және басқа сұйыққа тигізбеңіз.
- Қуат сымын балалардың қолы жететін жерде немесе жылу көздеріне жақын жерге және үшкір нәрселердің үстіне қоймаңыз.
- Өзіңіздің қауіпсіздігіңіз үшін, Moulinex компаниясы шығарған қосымша жабдықтар мен бөлшектерді ғана қолданыңыз.
- Сіздің қауіпсіздігіңіз үшін бұл құрал қажетті стандарттар мен ережелерге сай жасалған:
 - Төмен вольттық туралы нұсқаулар

- Электромагниттік үйлесімділік
- Қоршаған орта
- Тағаммен қатынасатын материалдар.
- Жүзін (С) абайлап ұстаңыз; өте өткір.

ҚОЛДАНУ НҰСҚАУЛАРЫ

- Кофе ұнтақтағышта 50 грамға дейін кофе дәндерін немесе кептірілген шөптерді (мысалы, күнзе дәндерін) ұнтақтауға болады. Құралды 20 секундтан артық үзіліссіз қолдануға болмайды.
- Бұл құралды тағамнан басқа заттарды ұнтақтау үшін қолданбаңыз.

ТАЗАЛАУ

Құралды қуат көзінен суырыңыз.

- Құралды, аяғын, жүзін және қақпағын құрғақ шүберекпен сүртіп алыңыз.
- Ысқыш спонж немесе метал бөліктері бар заттарды қолданбаңыз.
- Қозғалтқыш блогын (А) суға ешқашан батырмаңыз және ылғалды губканы ешқашан пайдаланбаңыз.
- Әр пайдаланудан кейін ыдысты жылдам тазалаңыз.

ҚҰРАЛ ЖҰМЫС ІСТЕМЕСЕ НЕ ІСТЕУ ҚАЖЕТ?

- Ең алдымен, қосылып тұрғанын тексеріп алыңыз.
- Есіңізде болсын: құралдың қақпағы дұрыс жабылмаса, құрал қосылмайды.
- Бұл нұсқауларды орындамасаңыз, құрал жұмыс істемейді.
- Барлық нұсқауларды орындағаннан кейін де құрал жұмыс істемесе не істеу қажет? Ондай жағдайда сатушыға немесе Moulinex компаниясының рұқсаты бар қызмет орталығына хабарласыңыз (тізімін «Moulinex қызмет көрсету орталықтары» кітапшасынан қараңыз).



Алдымен қоршаған ортаны қорғаңыз!

Бұл құралда қайта қолдануға болатын бірнеше бағалы материал бар.
Арнаулы жинау орталығына өткізіңіз.