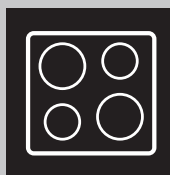


GETTING STARTED? EASY.



GPZ262HB
GPZ262HW
GPZ262HX

RU	Инструкция по эксплуатации	2
	Варочная панель	
UK	Інструкція	18
	Варильна поверхня	

BY

KZ

RU

UA

ZANUSSI

⚠ СВЕДЕНИЯ ПО ТЕХНИКЕ БЕЗОПАСНОСТИ

Перед установкой и эксплуатацией прибора внимательно ознакомьтесь с приложенным руководством.

Производитель не несет ответственности за какие-либо травмы или ущерб, возникший вследствие неправильной установки или эксплуатации. Всегда храните данное руководство под рукой в надежном месте для последующего использования.

БЕЗОПАСНОСТЬ ДЕТЕЙ И ЛИЦ С ОГРАНИЧЕННЫМИ ВОЗМОЖНОСТЯМИ

- Данный прибор может эксплуатироваться детьми, если их возраст превышает 8 лет, и лицами с ограниченными физическими, сенсорными или умственными способностями и с недостаточным опытом или знаниями только при условии нахождения под присмотром лица, отвечающего за их безопасность, или после получения соответствующих инструкций, позволяющих им безопасно эксплуатировать электроприбор и дающих им представление об опасности, сопряженной с его эксплуатацией.
- Не позволяйте детям играть с прибором.
- Храните все упаковочные материалы вне досягаемости детей и утилизируйте материалы надлежащим образом.
- Не подпускайте детей и домашних животных к прибору, когда он работает или остывает. Доступные для контакта части прибора сохраняют высокую температуру.
- Если прибор оснащен устройством защиты детей, его следует включить.
- Очистка и доступное пользователю техническое обслуживание прибора не должно производиться детьми без присмотра.
- Детям младше 3 лет категорически запрещается находиться рядом с прибором во время его работы.

ОБЩИЕ ПРАВИЛА ТЕХНИКИ БЕЗОПАСНОСТИ

- **ВНИМАНИЕ:** Прибор и его доступные для контакта части сильно нагреваются во время эксплуатации. Будьте осторожны и не прикасайтесь к нагревательным элементам.
- Не эксплуатируйте данный прибор с помощью внешнего таймера или отдельной системы дистанционного управления.
- **ВНИМАНИЕ:** Оставление на варочной поверхности продуктов, готовящихся на жире или масле, может представлять опасность и привести к пожару.
- **НИ В КОЕМ СЛУЧАЕ** не пытайтесь залить пламя водой; вместо этого выключите прибор и накройте пламя, например, крышкой или противопожарным одеялом.
- **ПРЕДУПРЕЖДЕНИЕ:** ход приготовления требует надзора. При малом времени приготовления надзор должен быть постоянным.
- **ВНИМАНИЕ:** Опасность возгорания: не используйте варочные поверхности для хранения каких-либо предметов.
- Не следует класть на варочную поверхность металлические предметы, такие как ножи, вилки, ложки и крышки, так как они могут нагреться.
- Не используйте пароочистители для очистки прибора.
- В случае повреждения шнура питания во избежание несчастного случая он должен быть заменен изготовителем, авторизованным сервисным центром или специалистом с равнозначной квалификацией.
- В случае фиксированного подсоединения прибора к сети необходимо использование всеполюсного размыкателя (с заземлением) с размыканием всех контактов. Должно быть гарантировано полное размыкание контактов в соответствии с условиями, предусмотренными для случаев перенапряжения категории III. Провод заземления необязательно должен отвечать данному требованию.

- При прокладке сетевого кабеля позаботьтесь (например, применив изоляционный рукав), чтобы он не соприкасался с деталями, температура которых может превысить комнатную более, чем на 50°C.
- **ВНИМАНИЕ:** Используйте только защиту варочной поверхности, которая была разработана производителем прибора для приготовления пищи, обозначена производителем прибора в инструкциях в качестве пригодной для использования с данным прибором, либо встроена в прибор. Использование ненадлежащей защиты может стать причиной несчастного случая.

УКАЗАНИЯ ПО БЕЗОПАСНОСТИ

Данный прибор подходит для следующих

рынков: **BY** **KZ** **RU** **UA**

УСТАНОВКА



ВНИМАНИЕ! Установка прибора должна осуществляться только квалифицированным персоналом!



ВНИМАНИЕ! Это может привести к повреждению прибора или травмам.

- Удалите всю упаковку.
- Не устанавливайте и не подключайте прибор, имеющий повреждения.
- Следуйте приложенным к прибору инструкциям по его установке.
- Обеспечьте наличие минимально допустимых зазоров между соседними приборами и предметами мебели.
- Никогда не забывайте о мерах предосторожности при его перемещении: прибор имеет большой вес. Всегда используйте защитные перчатки и закрытую обувь.
- Поверхности срезов столешницы необходимо покрыть герметиком во избежание их разбухания под воздействием влаги.
- Защитите днище прибора от пара и влаги.
- Не устанавливайте прибор возле дверей или под окнами. Это позволит избежать падения с прибора кухонной посуды при открывании двери или окна.

- В случае установки прибора над выдвигаемыми ящиками убедитесь, что между днищем прибора и верхним ящиком имеется достаточное для вентиляции пространство.
- Дно прибора сильно нагревается. Обязательно разместите под прибором пожаробезопасную разделительную прокладку для предотвращения доступа к прибору снизу.

ПОДКЛЮЧЕНИЕ К ЭЛЕКТРОСЕТИ



ВНИМАНИЕ! Существует риск пожара и поражения электрическим током.

- Все подключения к электросети должны производиться квалифицированным электриком.
- Прибор должен быть заземлен.
- Перед выполнением каких-либо операций по чистке прибора или по уходу за ним его следует отключить от сети электропитания.
- Убедитесь, что параметры, указанные на табличке с техническими данными, соответствуют характеристикам электросети.
- Убедитесь в правильности установки прибора. Неплотно зафиксированный сетевой шнур или вилка (если это применимо к данному прибору), которая неплотно держится в розетке, может привести к перегреву контактов.
- Используйте соответствующий электросетевой кабель.

- Не допускайте спутывания электропроводов.
- Позаботьтесь об установке защиты от поражения электрическим током.
- Сетевой шнур не должен быть туго натянут.
- При подключении прибора к розеткам, расположенным на близком от него расстоянии, убедитесь, что сетевой шнур или вилка (если это применимо к данному прибору) не касается горячего прибора или горячей посуды.
- Не используйте тройники и удлинители.
- Следите за тем, чтобы не повредить вилку (если это применимо к данному прибору) и сетевой кабель. Для замены сетевого кабеля обратитесь в авторизованный сервисный центр или к электрику.
- Детали, защищающие токоведущие или изолированные части прибора, должны быть закреплены так, чтобы их было невозможно удалить без специальных инструментов.
- Вставляйте вилку сетевого кабеля в розетку только по окончании установки прибора. Убедитесь, что после установки прибора к вилке электропитания имеется свободный доступ.
- Не подключайте прибор к розетке электропитания, если она плохо закреплена или если вилка неплотно входит в розетку.
- Для отключения прибора от электросети не тяните за кабель электропитания. Всегда беритесь за саму вилку.
- Следует использовать подходящие размыкающие устройства: предохранительные автоматические выключатели, плавкие предохранители (резьбовые плавкие предохранители следует выкручивать из гнезда), автоматы защиты от тока утечки и пускатели.
- Прибор должен быть подключен к электросети через устройство для изоляции, позволяющее отсоединять от сети все контакты. Устройство для изоляции должно обеспечивать зазор между разомкнутыми контактами не менее 3 мм.

ПОДКЛЮЧЕНИЕ К ГАЗОВОЙ МАГИСТРАЛИ

- Все газовые подключения должны производиться квалифицированным специалистом.
- Перед выполнением установки убедитесь, что параметры местной газораспределительной сети (тип и

давление газа) совместимы с настройками прибора.

- Убедитесь, что вокруг прибора имеется достаточная вентиляция.
- Данные о подводе газа приведены на табличке с техническими данными.
- Данный прибор не соединяется с вытяжным устройством, удаляющим продукты горения. Удостоверьтесь, что подключение прибора производится в соответствии с действующими правилами. Уделите особое внимание обеспечению надлежащей вентиляции.

ЭКСПЛУАТАЦИЯ



ВНИМАНИЕ! Существует риск травмы, ожогов и поражения электрическим током.

- Перед первым использованием удалите всю упаковку, наклейки и защитную пленку (если она имеется).
- Используйте данный прибор в бытовых помещениях.
- Не вносите изменения в параметры данного прибора.
- Удостоверьтесь, что вентиляционные отверстия не закрыты.
- Во время работы прибора не оставляйте его без присмотра.
- После каждого использования выключайте конфорки.
- Не кладите на конфорки столовые приборы или крышки кастрюль. Они могут сильно нагреться.
- При использовании прибора не касайтесь его мокрыми руками; не касайтесь прибора, если на него попала вода.
- Не используйте прибор в качестве столешницы или подставки для каких-либо предметов.
- Помещение продуктов в горячее масло может привести к его разбрызгиванию.



ВНИМАНИЕ! Существует опасность возгорания или взрыва.

- При нагреве жиры и масла могут выделять легковоспламеняющиеся пары. Не допускайте присутствия открытого пламени и нагретых предметов при использовании для приготвления жиров и масел.
- Образующие сильно нагретым маслом пары могут привести самопроизвольному возгоранию.
- Использованное масло может содержать остатки продуктов, что может привести к

его возгоранию при более низких температурах по сравнению с маслом, которое используется в первый раз.

- Не помещайте на прибор, рядом с ним или внутрь него легковоспламеняющиеся вещества или изделия, пропитанные легковоспламеняющимися веществами.



ВНИМАНИЕ! Существует риск повреждения прибора.

- Не ставьте на панель управления горячую кухонную посуду.
- Не позволяйте жидкости полностью выкипать из посуды.
- Не допускайте падения на поверхность прибора каких-либо предметов или кухонной посуды. Это может привести к ее повреждению.
- Не включайте конфорки без кухонной посуды или с пустой кухонной посудой.
- Не кладите на прибор алюминиевую фольгу.
- Пользуйтесь только устойчивой посудой подходящей формы. Диаметр дна посуды должен превышать размеры конфорок.
- Следите за тем, чтобы кухонная посуда размещалась на конфорках по центру.
- Убедитесь, что пламя не гаснет при быстром повороте ручки из максимального в минимальное положение.
- Используйте только принадлежности, поставляемые вместе с прибором.
- Не устанавливайте на горелку рассекатели пламени.
- Использование газового прибора для приготовления пищи приводит к выделению тепла и влаги в помещении. Обеспечьте достаточную вентиляцию помещения, в котором установлен прибор.
- При интенсивном и продолжительном использовании варочной поверхностью может потребоваться дополнительная вентиляция, например, за счет открытия окна или увеличения мощности вентилятора, если таковой имеется
- Данный прибор предназначен только для приготовления пищи. Его не следует использовать в других целях, например, для обогрева помещений.
- Не допускайте попадания на варочную поверхность едких жидкостей, например,

уксуса, лимонного сока или средств для удаления накипи. Это может привести к появлению матовых пятен.

- Изменение цвета эмали или нержавеющей стали не влияет на эффективность работы прибора.

УХОД И ОЧИСТКА



ВНИМАНИЕ! Не вынимайте из панели управления кнопки, ручки или уплотнители. Вода может попасть внутрь прибора и привести к повреждениям.

- Во избежание повреждения покрытия прибора производите его регулярную очистку.
- Перед каждой очисткой выключайте прибор и давайте ему остыть.
- Отключайте прибор от электросети перед его профилактическим обслуживанием.
- Не используйте для очистки прибора подаваемую под давлением воду или пар.
- Протирайте прибор мягкой влажной тряпкой. Используйте только нейтральные моющие средства. Не используйте абразивные средства, абразивные губки, растворители или металлические предметы.
- Не мойте горелки в посудомоечной машине.

УТИЛИЗАЦИЯ



ВНИМАНИЕ! Существует опасность травмы или удушья.

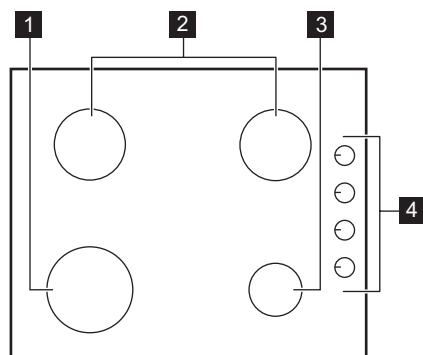
- Для получения информации о том, как надлежит утилизировать данный прибор, обратитесь в местные муниципальные органы власти.
- Отключите прибор от сети электропитания.
- Обрежьте кабель электропитания как можно ближе к прибору и утилизируйте его.
- Расплющите наружные газовые трубы.

СЕРВИС

- Для ремонта прибора обратитесь в авторизованный сервисный центр.
- Применяйте только оригинальные запасные части.

ОПИСАНИЕ ИЗДЕЛИЯ

ФУНКЦИОНАЛЬНЫЕ ЭЛЕМЕНТЫ ВАРОЧНОЙ ПОВЕРХНОСТИ



- 1 Горелка повышенной мощности
- 2 Горелка для ускоренного приготовления
- 3 Вспомогательная горелка
- 4 Ручки управления

РУЧКА УПРАВЛЕНИЯ

Символ	Описание
●	отсутствует подача газа / положение выкл
🔥	положение розжига / максимальной подачи газа

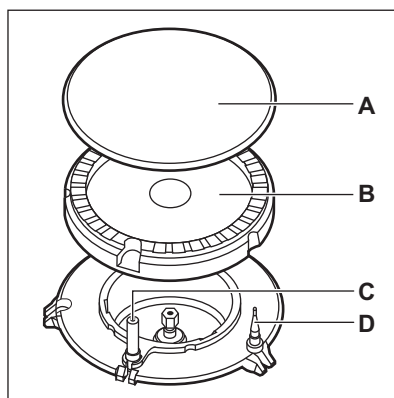
Символ	Описание
🔥	минимальная подача газа

ЕЖЕДНЕВНОЕ ИСПОЛЬЗОВАНИЕ



ВНИМАНИЕ! См. Главы, содержащие Сведения по технике безопасности.

ОБЩИЙ ВИД ГОРЕЛКИ



A. Крышка горелки

- B. Рассекатель горелки
- C. Свеча зажигания
- D. Термопара


РОЗЖИГ ГОРЕЛКИ



Всегда зажигайте горелку перед тем, как ставить на нее посуду.



ВНИМАНИЕ! Будьте внимательны при использовании открытого огня на кухне. Изготовитель не несет ответственность в случае неправильного обращения с огнем.

1. Нажмите на ручку управления и поверните ее против часовой стрелки в положение максимальной подачи газа ().
2. Подержите ручку управления нажатой приблизительно 10 секунд или меньше. Это время требуется для нагрева термопары. В противном случае подача газа будет прекращена.
3. Отрегулируйте пламя после того, как оно станет равномерным.



Если после нескольких попыток разжечь горелку не удалось, проверьте правильность положения рассекателя и крышки горелки.



ВНИМАНИЕ! Не держите ручку управления нажатой более 15 секунд. Если розжига горелки не происходит через 15 секунд, отпустите ручку управления, поверните ее в положение «Выкл» и попытайтесь снова разжечь горелку, подождя по меньшей мере 1 минуту.



ПРЕДУПРЕЖДЕНИЕ При отсутствии электропитания можно зажигать конфорку без помощи электророзжига; для этого поднесите к горелке источник огня, поверните ручку против часовой стрелки в положение максимальной подачи газа и надавите на нее. Удерживайте ручку управления нажатой в течение 10 или менее секунд; это необходимо, чтобы термопара нагрелась.



Если горелка случайно погасла, поверните ручку управления в положение «Выкл» и попытайтесь снова разжечь горелку, но не более чем через 1 минуту.




Устройство розжига может автоматически сработать при подаче электропитания, после установки прибора или после перебоя в электропитании. Это нормально.



Варочная поверхность поставляется с клапанами с прогрессивной характеристикой. Они обеспечивают более точную регулировку пламени.

ВЫКЛЮЧЕНИЕ ГОРЕЛКИ

Чтобы погасить пламя, поверните ручку в положение .



ВНИМАНИЕ! Всегда уменьшайте или гасите пламя перед тем, как снимать посуду с конфорки.

ПОЛЕЗНЫЕ СОВЕТЫ



ВНИМАНИЕ! См. Главы, содержащие Сведения по технике безопасности.

КУХОННАЯ ПОСУДА



ПРЕДУПРЕЖДЕНИЕ Не используйте сковороды из чугуна, глиняную или керамическую посуду, а также пластины для гриля и тостов. Под воздействием высокой температуры нержавеющая сталь может потускнеть.



ВНИМАНИЕ! Не ставьте одну кастрюлю или сковороду на две конфорки.



ВНИМАНИЕ! Не ставьте на конфорку неустойчивую или деформированную посуду во избежание разбрызгивания ее содержимого и возникновения несчастных случаев.



ПРЕДУПРЕЖДЕНИЕ Убедитесь, что дно посуды находится не слишком близко от ручек управления, иначе пламя может нагреть ручку управления.



ПРЕДУПРЕЖДЕНИЕ Убедитесь, что ручки кастрюли не выдаются за пределы передней кромки варочной панели.



ПРЕДУПРЕЖДЕНИЕ Следите, чтобы кастрюли были размещены по центру: таким образом достигается максимальная устойчивость и снижается расход газа.

ЭКОНОМИЯ ЭЛЕКТРОЭНЕРГИИ

- По возможности всегда накрывайте посуду крышкой.
- Как только жидкость начинает кипеть, убавьте пламя до минимума, необходимого для того, чтобы поддерживать медленное кипение жидкости.

ДИАМЕТРЫ ПОСУДЫ



Используйте только ту посуду, диаметр которой соответствует размерам конфорок.

Горелка	Диаметры посуды (мм)
Повышенной мощности	180 - 260
Для ускоренного приготовления	120 - 220
Вспомогательная	80 - 180

УХОД И ОЧИСТКА



ВНИМАНИЕ! См. Главы, содержащие Сведения по технике безопасности.

ОБЩАЯ ИНФОРМАЦИЯ

- Варочную поверхность необходимо мыть после каждого использования.
- Следите за тем, чтобы дно посуды всегда было чистым.
- Царапины или темные пятна на поверхности не влияют на работу варочной поверхности.
- Используйте для очистки специальное средство, предназначенное для очистки варочных поверхностей.

Нержавеющая сталь

- Промойте элементы из нержавеющей стали водой, а затем вытрите их насухо мягкой тряпкой.
- Для удаления пригоревшей пищи, жира и стойких пятен перед очисткой отмочите их в течение нескольких минут в небольшом количестве мягкого моющего средства

- Во избежание повреждений стальных поверхностей используйте только моющие средства, предназначенные специально для очистки нержавеющей стали.
- Не применяйте моющие средства, содержащие коррозионные химические вещества, такие как хлориды; не используйте для очистки поверхности обеззараживающие вещества, средства для удаления пятен или ржавчины, а также моющие средства для очистки погружением.

ДЕРЖАТЕЛИ ДЛЯ ПОСУДЫ



Держатели для посуды нельзя мыть в посудомоечной машине. Необходимо мыть их вручную.

1. Для упрощения очистки варочной поверхности снимите держатели для посуды.



Чтобы не повредить варочную поверхность, будьте внимательны при установке держателей для посуды.

2. При мойке держателей для посуды вручную будьте внимательны, когда их протираете, так как эмалевое покрытие может местами иметь острые края. При необходимости удалите стойкие загрязнения с помощью чистящей пасты.
3. После очистки держателей для посуды убедитесь, что держатели правильно установлены на место.
4. Для того, чтобы горелка работала надлежащим образом, стержни держателей для посуды должны располагаться в центре горелки..

ЧИСТКА ВАРОЧНОЙ ПОВЕРХНОСТИ

- **Удаляйте немедленно:** расплавленную пластмассу, полиэтиленовую пленку, сахар и пищевые продукты, содержащие сахар, иначе данные загрязнения могут привести к повреждению варочной поверхности. Соблюдайте осторожность, чтобы не обжечься.
- **После того, как прибор полностью остынет, удалайте:** известковые пятна,

водяные разводы, капли жира, блестящие белесые пятна с металлическим отливом. Варочную поверхность следует чистить влажной тряпкой с неабразивным моющим средством. После чистки вытрите варочную поверхность насухо мягкой тряпкой.

- Для очистки эмалированных элементов, крышек и рассекателей вымойте их водой с мылом и тщательно просушите перед установкой на место.

ОЧИСТКА СВЕЧИ ЗАЖИГАНИЯ

Электрический розжиг выполняется с помощью керамической свечи зажигания и металлического электрода. Содержите эти детали в чистоте для предотвращения трудностей с розжигом, а также, проверяйте, чтобы отверстия в рассекателе пламени горелки не были засорены.

ПЕРИОДИЧЕСКИЙ УХОД

Обращайтесь в местный сервисный центр для периодической проверки состояния трубы подачи газа и редуктора, если ваш прибор ими оборудован.

ПОИСК И УСТРАНЕНИЕ НЕИСПРАВНОСТЕЙ



ВНИМАНИЕ! См. Главы, содержащие Сведения по технике безопасности.

ЧТО ДЕЛАТЬ, ЕСЛИ...

Неисправность	Возможная причина	Решение
При попытке включения устройства розжига газа нет искры.	Варочная поверхность не подключена к электропитанию, или подключение произведено неверно.	Проверьте правильность подключения варочной поверхности и наличие напряжение в сети.
	Сработал предохранитель.	Проверьте, не является ли предохранитель причиной неисправности. Если предохранитель срабатывает повторно снова и снова, обратитесь к квалифицированному электрику.

Неисправность	Возможная причина	Решение
	Крышка и рассекатель горелки установлены неверно.	Установите рассекатель и крышку горелки надлежащим образом.
Пламя гаснет сразу после розжига.	Термопара недостаточно нагрелась.	После появления пламени подержите ручку нажатой приблизительно 10 секунд или меньше.
Кольцо пламени неровное.	Рассекатель горелки засорился остатками пищи.	Убедитесь, что инжектор не засорен, а в рассекатель горелки чистый.

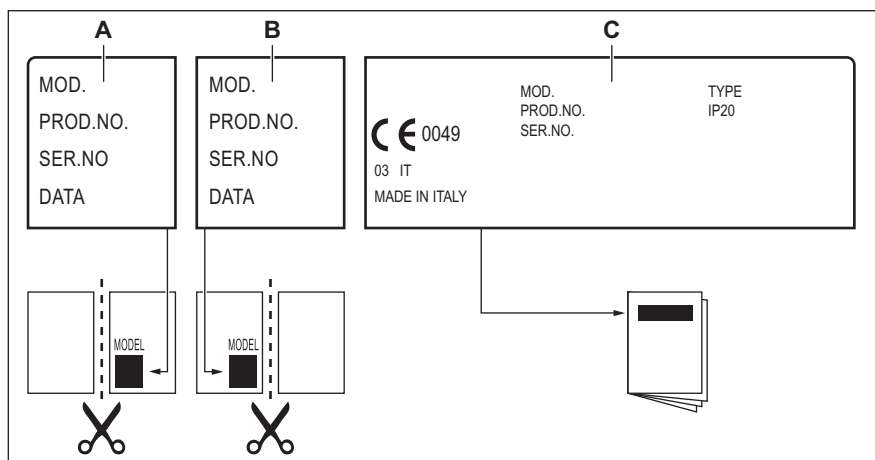
ЕСЛИ РЕШЕНИЕ НАЙТИ НЕ УДАЕТСЯ...

Если самостоятельно справиться с проблемой не удастся, обращайтесь в магазин или в авторизованный сервисный центр. Предоставьте данные, приведенные на табличке с техническими данными. Убедитесь, что варочная панель эксплуатировалась правильно. В противном случае техническое обслуживание, предоставляемое специалистами сервисного

центра или продавца, будет платным, даже если срок гарантии еще не истек. Инструкции по сервисному центру и условиям гарантии приведены в гарантийном буклете.

НАКЛЕЙКИ, ВЛОЖЕННЫЕ В ПАКЕТ С ПРИНАДЛЕЖНОСТЯМИ

Приклейте самоклеющиеся наклейки, как указано ниже:



- A. Приклейте на гарантийный талон и отправьте (если применимо).
- B. Приклейте на гарантийный талон и сохраните (если применимо).

- C. Приклейте на инструкцию по эксплуатации.

УСТАНОВКА



ВНИМАНИЕ! См. Главы, содержащие Сведения по технике безопасности.

ПЕРЕД УСТАНОВКОЙ

Перед установкой варочной панели перепишите с таблички с техническими данными перечисленные ниже сведения. Табличка с техническими данными находится на днище варочной панели.

Название модели
Номер изделия (PNC)
Серийный номер

ПОДКЛЮЧЕНИЕ К ГАЗОВОЙ МАГИСТРАЛИ

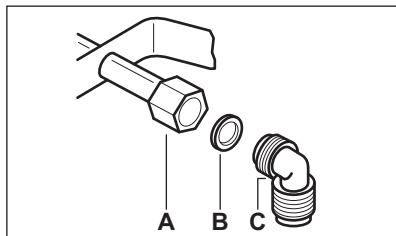


ВНИМАНИЕ! Следующие указания по установке, подключению и техобслуживанию относятся к операциям, которые должны выполняться только квалифицированными специалистами в соответствии с действующими стандартами и местными нормами.

Используйте жесткие трубы или гибкие трубы из нержавеющей стали, соответствующий действующим нормам. При использовании гибких металлических труб следите за тем, чтобы они не касались подвижных частей и не передавливались. Принимайте такие же меры предосторожности при сборке варочной панели в одно целое с духовым шкафом.



Убедитесь, что давление подвода газа соответствует рекомендуемым величинам. Регулируемое колено крепится к трубе газовой магистрали с помощью гайки G 1/2 дюйма. Закрутите все детали, не затягивая их, поверните колено в нужном направлении и затяните все резьбовые соединения.



- A. Вывод трубы с гайкой
B. Шайба, поставляемая вместе с духовым шкафом
C. Колоно, поставляемое вместе с духовым шкафом

Сжиженный газ

Используйте резиновый держатель трубы для сжиженного газа. Всегда устанавливайте прокладку. Затем приступите к подключению к линии подачи газа.

Гибкая подводка может использоваться, только если:

- ее температура не будет превышать комнатную более, чем на 30°C;
- ее длина не будет превышать 1500 мм;
- она не будет иметь сужений;
- она не будет натянута или перекручена;
- она не будет касаться острых кромок или углов;
- ее можно будет легко осмотреть, чтобы проверить ее состояние.

Контроль сохранности гибкого шланга включает в себя следующую проверку:

- отсутствие трещин, порезов, следов горения, как на концах, так и по всей его длине;
- материал шланга не стал жестким, а сохранил свою нормальную эластичность;
- на хомутах крепления отсутствует ржавчина;
- срок годности шланга не истек.

В случае обнаружения одного или нескольких дефектов не ремонтируйте шланг, а замените его.



ВНИМАНИЕ! После завершения установки убедитесь, что трубные соединения абсолютно герметичны. Используйте для проверки мыльный раствор. Запрещается использовать пламя!

ЗАМЕНА ФОРСУНОК

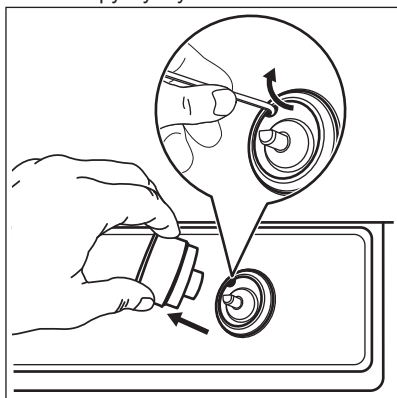
1. Снимите подставки для посуды.
2. Снимите крышки и рассекатели пламени горелок.
3. С помощью торцевого ключа на 7 мм отвинтите форсунки и замените их соответствующими типу используемого газа (см. Таблицу в разделе «Технические данные»).
4. Установите все детали на место, выполнив вышеописанную процедуру в обратном порядке.
5. Замените табличку с техническими данными (размещенную вблизи трубы подвода газа) табличкой, соответствующей новому типу используемого газа. Эта табличка находится в пакете с принадлежностями, поставляемыми вместе с прибором.

Если давление подачи газа нестабильно или отличается от необходимого давления, на трубу подачи газа следует установить соответствующий редуктор.

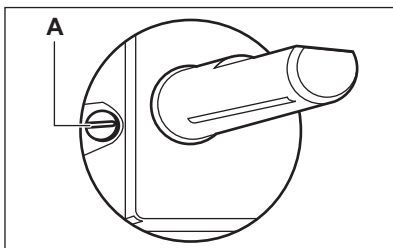
РЕГУЛИРОВКА МИНИМАЛЬНОГО УРОВНЯ ПЛАМЕНИ

Для установки минимального уровня пламени выполните следующие действия:

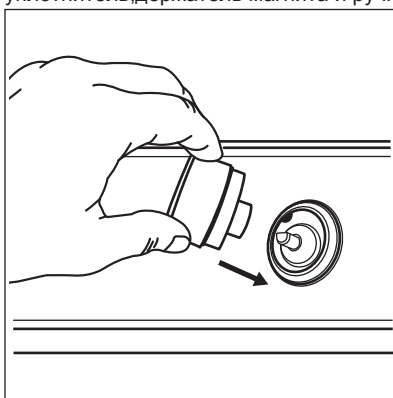
1. Зажгите горелку.
2. Поверните ручку в положение, соответствующее минимальному пламени.
3. Снимите ручку и уплотнитель.



4. Тонкой отверткой отрегулируйте положение винта обводного клапана (А).



5. При переходе:
 - с природного газа G20 давлением 13 или 20 мбар на сжиженный газ закрутите винт обводного клапана до упора.
 - с сжиженного газа на природный газ G20 давлением 13 мбар открутите винт обводного клапана примерно на 1/2 оборота.
 - с сжиженного на природный газ G20 давлением 20 мбар открутите винт обводного клапана примерно на 1/4 оборота.
 - с природного газа G20 давлением 13 мбар на природный газ G20 давлением 20 мбар затяните винт обводного клапана примерно на 1/4 оборота
 - с природного газа G20 давлением 20 мбар на природный газ G20 давлением 13 мбар ослабьте винт обводного клапана примерно на 1/4 оборота
6. Установите обратно уплотнитель, держатель магнита и ручку.



ВНИМАНИЕ! Убедитесь, что пламя не гаснет при быстром повороте ручки из максимального в минимальное положение.

ПОДКЛЮЧЕНИЕ К ЭЛЕКТРОСЕТИ

- Проверьте, чтобы напряжение и тип электропитания, указанные на табличке с техническими характеристиками, соответствовали напряжению и типу электропитания в местной электросети.
- В комплект поставки прибора входит сетевой кабель. Его следует оборудовать вилкой, способной выдерживать нагрузку, указанную на табличке с техническими данными. Убедитесь в правильном выборе розетки, к которой подключается вилка.
- Включайте прибор только в установленную надлежащим образом электророзетку с защитным контактом.
- Убедитесь, что после установки имеется доступ к вилке.
- Для отключения прибора от электросети не тяните за кабель электропитания. Всегда беритесь за саму вилку.
- В случае подключения прибора через удлинитель, переходник или тройник существует опасность возгорания. Убедитесь, что заземление отвечает действующим нормам и правилам.
- На всем протяжении сетевого кабеля ни один из его участков не должен подвергаться нагреву более 90°C.



Убедитесь, что голубой провод нейтрали подключен к контакту клеммной колодки, помеченному буквой «N». Подключите коричневый (или черный) фазовый провод к контакту клеммной колодки, помеченному буквой «L». Фазовый провод всегда должен быть подключен.

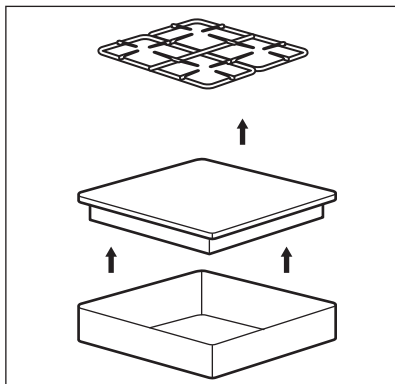
СЕТЕВОЙ ШНУР

При замене сетевого шнура используйте только специальный кабель или кабель с эквивалентными характеристиками. Тип кабеля: H03V2V2-FT90.

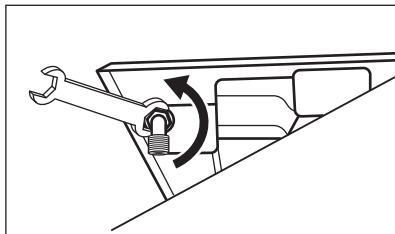
Удостоверьтесь, что провод имеет сечение, допускающее его использование при данном напряжении и рабочей температуре. Желто-зеленый провод заземления должен быть примерно на 2 см длиннее коричневого (или черного) провода, идущего на фазу.

СБОРКА

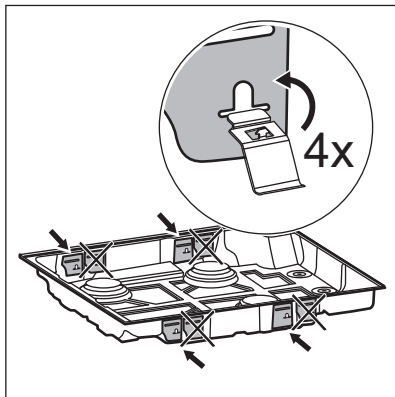
1.



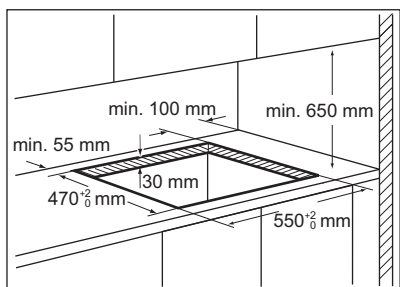
2.



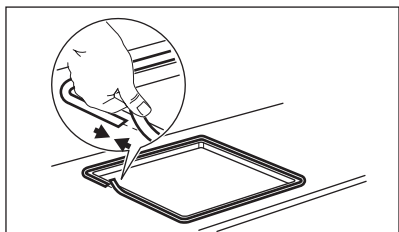
3.



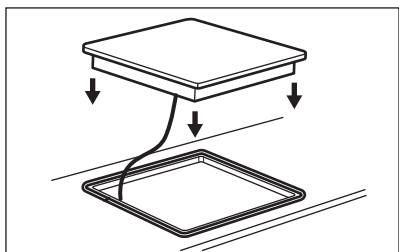
4.



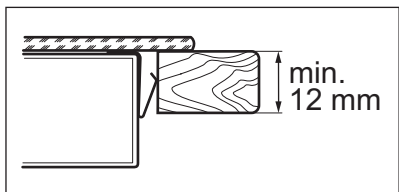
5.



6.



7.



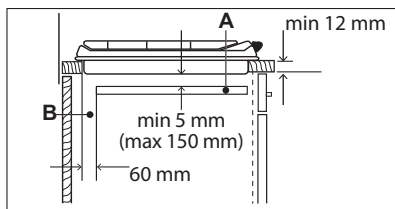
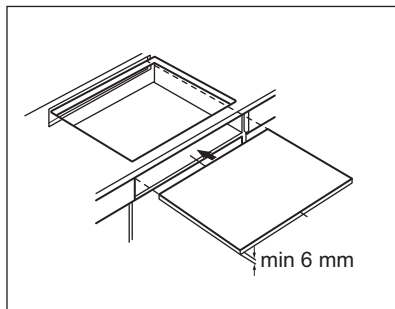
ПРЕДУПРЕЖДЕНИЕ Варочную поверхность следует встраивать только в столешницу с ровной поверхностью.

ВОЗМОЖНОСТИ ВСТРАИВАНИЯ

Кухонный шкаф с дверцей

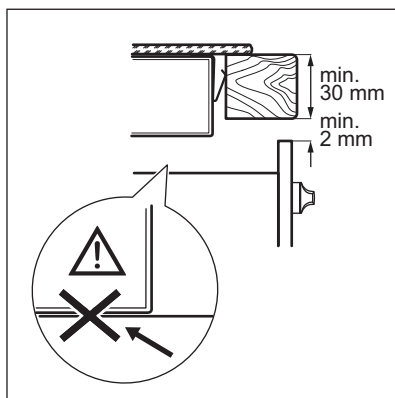
Панель, установленная под варочной панелью, должна легко сниматься для

обеспечения доступа к узлам, нуждающимся в техническом обслуживании.



Кухонный шкаф с духовым шкафом

Из соображений безопасности, а также для упрощения процедуры извлечения духового шкафа из шкафа, электрические соединения для варочной панели и духового шкафа должны быть выполнены раздельно.



ТЕХНИЧЕСКИЕ ДАННЫЕ

РАЗМЕРЫ ВАРОЧНОЙ ПАНЕЛИ

Ширина	594 мм
Глубина	510 мм

ДИАМЕТРЫ ОБВОДНЫХ КЛАПАНОВ

ГОРЕЛКА	Ø ОБВОДНОГО КЛАПАНА 1/100 ММ
Большая	42
Средняя	32
Малая	28

ДРУГИЕ ТЕХНИЧЕСКИЕ ДАННЫЕ

ОБЩАЯ МОЩНОСТЬ:	Газ 1 (Исх.):	G20 (2H) 13 мбар	8 кВт
	Газ 2 (Перенастр.):	G30/G31 (3B/P) 30/30 мбар G20 (2H) 20 мбар	567г/час 8 кВт
Электропитание:	220-240 В ~ 50/60 Гц		
Категория прибора:	II2H3B/P		
Подключение к газовой магистрали:	G 1/2"		
Класс прибора:	3		

ГАЗОВЫЕ ГОРЕЛКИ ДЛЯ ПРИРОДНОГО ГАЗА G20 13 МБАР

ГОРЕЛКА	ЭКСПЛУАТАЦИОННАЯ МОЩНОСТЬ, кВт	МИНИМАЛЬНАЯ МОЩНОСТЬ, кВт	ОТМЕТКА ФОРСУНКИ
Большая	3,0	0,75	149
Средняя	2,0	0,45	111
Малая	1,0	0,33	82

ГАЗОВЫЕ ГОРЕЛКИ ДЛЯ ПРИРОДНОГО ГАЗА G20 20 МБАР


ГОРЕЛКА	ЭКСПЛУАТАЦИОННАЯ МОЩНОСТЬ, кВт	МИНИМАЛЬНАЯ МОЩНОСТЬ, кВт	ОТМЕТКА ФОРСУНКИ
Большая	3,0	0,75	119


ГОРЕЛКА	ЭКСПЛУАТАЦИОННАЯ МОЩНОСТЬ, кВт	МИНИМАЛЬНАЯ МОЩНОСТЬ, кВт	ОТМЕТКА ФОРСУНКИ
Средняя	2,0	0,45	96
Малая	1,0	0,33	70

ГАЗОВЫЕ ГОРЕЛКИ ДЛЯ СЖИЖЕННОГО ГАЗА G30/G31 30/30 МБАП

ГОРЕЛКА	ОБЫЧНАЯ МОЩНОСТЬ, кВт	МИНИМАЛЬНАЯ МОЩНОСТЬ, кВт	ОТМЕТКА ФОРСУНКИ	НОМИНАЛЬНЫЙ РАСХОД ГАЗА, г/час
Большая	2,8	0,75	86	204
Средняя	2,0	0,45	71	145
Малая	1,0	0,33	50	73

ОХРАНА ОКРУЖАЮЩЕЙ СРЕДЫ

Материалы с символом  следует сдавать на переработку. Положите упаковку в соответствующие контейнеры для сбора вторичного сырья. Принимая участие в переработке старого электробытового оборудования, Вы помогаете защитить окружающую среду и здоровье человека. Не

выбрасывайте вместе с бытовыми отходами бытовую технику, помеченную символом . Доставьте изделие на местное предприятие по переработке вторичного сырья или обратитесь в свое муниципальное управление.

Дата производства данного изделия указана в серийном номере, где первая цифра номера соответствует последней цифре года производства, вторая и третья цифры – порядковому номеру недели. Например, серийный номер 73012345 означает, что изделие произведено на тридцатой неделе 2017 года.

Изготовитель: Electrolux Appliances AB, St. Göransgatan 143, 105 45 Stockholm, Швеция

Импортер и уполномоченная изготовителем организация:

ООО "Электролюкс Рус", Кожевнический проезд 1, 115114, Москва, тел.: 8-800-200-3589

Изготовлено в Италии

⚠ ІНФОРМАЦІЯ З ТЕХНІКИ БЕЗПЕКИ

Перед установкою та експлуатацією приладу слід уважно прочитати інструкцію користувача. Виробник не несе відповідальності за травми або збитки через неправильне встановлення або використання. Інструкції з експлуатації приладу слід зберігати в безпечному і доступному місці з метою користування в майбутньому.

БЕЗПЕКА ДІТЕЙ І ВРАЗЛИВИХ ОСІБ

- Діти від 8 років, особи з обмеженими фізичними, сенсорними чи розумовими здібностями та особи без відповідного досвіду та знань можуть користуватися цим приладом лише під наглядом або після отримання інструктажу стосовно безпечного користування приладом і пов'язаних ризиків.
- Не дозволяйте дітям гратися з приладом.
- Тримайте всі пакувальні матеріали подалі від дітей та утилізуйте ці матеріали належним чином.
- Не допускайте дітей і домашніх тварин до приладу під час його роботи чи охолодження. Доступні частини гарячі.
- Якщо прилад обладнано пристроєм захисту від доступу дітей, такий пристрій необхідно активувати.
- Дітям забороняється виконувати очищення чи роботи з обслуговування приладу, які можуть виконуватися користувачем, без нагляду.
- Не дозволяйте дітям до 3 років знаходитися поруч із приладом, коли він працює.

ЗАГАЛЬНІ ПРАВИЛА БЕЗПЕКИ

- **ПОПЕРЕДЖЕННЯ!** Прилад і його доступні поверхні нагріваються під час використання. Необхідно бути обережним, щоб не торкатися нагрівальних елементів.
- Не використовуйте для керування пристроєм зовнішній таймер або окрему систему дистанційного керування.

- **ПОПЕРЕДЖЕННЯ!** Готування без нагляду на варильній поверхні з використанням жиру чи олії може спричинити пожежу.
- **НІКОЛИ** не намагайтеся загасити вогонь водою. Натомість вимкніть прилад і накрийте чимось вогонь, наприклад кришкою або протипожежним покривалом.
- **ОБЕРЕЖНО!** Необхідно стежити за процесом готування. Необхідно безперервно стежити за короткотривалим процесом готування.
- **ПОПЕРЕДЖЕННЯ!** Небезпека займання. Не зберігайте речі на поверхнях для готування.
- Металеві предмети (наприклад, ножі, виделки, ложки та кришки) не можна класти на варильну поверхню, оскільки вони можуть нагрітися.
- Не використовуйте пароочищувач для очищення приладу.
- У разі пошкодження кабелю живлення зверніться для його заміни до виробника, авторизованого сервісного центру чи іншої кваліфікованої особи. Робити це самостійно небезпечно.
- У випадках, коли прилад підключається безпосередньо до живлення, потрібно встановити багатополюсний перемикач з відстанню між контактами. Повинно гарантуватись повне відключення приладу у відповідності до умов, визначених категорією перевантаження III. Кабель заземлення виключається з цієї системи.
- При прокладанні кабелю живлення, переконайтесь, що цей кабель не контактує безпосередньо (наприклад, використовуючи ізоляційну трубку) з елементами, які можуть нагріватись більше ніж на 50°C зверх кімнатної температури.
- **ПОПЕРЕДЖЕННЯ!** Використовуйте лише запобіжники варильної поверхні, розроблені виробником пристрою для приготування, визнані придатними до використання відповідно до інструкцій із експлуатації від виробника або

вбудовані у пристрій. Використання неналежних запобіжників може призвести до нещасних випадків.

ІНСТРУКЦІЇ З ТЕХНІКИ БЕЗПЕКИ

Цей прилад придатний для використання на наступних ринках: **BY** **KZ** **RU** **UA**

ВСТАНОВЛЕННЯ



ПОПЕРЕДЖЕННЯ! Цей прилад повинен встановлювати лише кваліфікований фахівець.



ПОПЕРЕДЖЕННЯ! Існує ризик травмування або пошкодження приладу.

- Повністю зніміть упаковку.
- Не встановлюйте і не використовуйте пошкоджений прилад.
- Дотримуйтеся інструкції зі встановлення, що постачаються разом із приладом.
- Дотримуйтеся вимог щодо мінімальної відстані до інших приладів чи предметів.
- Будьте обережні під час переміщення приладу, оскільки він важкий. Використовуйте захисні рукавички та взуття, що постачається в комплекті.
- Захистіть зрізи за допомогою ущільнювального матеріалу, щоб запобігти проникненню вологи, яка викликає набухання.
- Захистіть дно приладу від пари та вологи.
- Не встановлюйте прилад біля дверей або під вікном. Це допоможе запобігти падінню гарячого посуду з приладу під час відчинення дверей чи вікна.
- У разі встановлення приладу над шухлядами переконайтеся у наявності достатнього простору для циркуляції повітря між дном приладу та верхньою шухлядою.
- Дно приладу може нагріватися. Встановіть розділювальну вогнетривку панель під приладом, щоб унеможливити доступ до дна.
- Усі роботи з під'єднання до електромережі мають виконуватися кваліфікованим електриком.
- Прилад повинен бути заземленим.
- Перш ніж виконувати будь-які операції, переконайтеся, що прилад від'єднано від електромережі.
- Переконайтеся в тому, що параметри на таблиці з технічними даними сумісні з електричними параметрами електроживлення від мережі.
- Переконайтеся у правильному встановленні приладу. Незакріплений або неправильно розташований кабель живлення або штепсель (якщо є) можуть призвести до значного нагрівання роз'ємів.
- Користуйтеся належним мережевим електрокабелем.
- Стежте за тим, щоб проводи живлення не заплутувалися.
- Переконайтеся в тому, що встановлено захист від ураження електричним струмом.
- Використовуйте кабельний затискач на кабелі.
- Переконайтеся, що кабель живлення або штепсель (якщо є) не торкаються гарячого приладу або посуду під час підключення приладу до розташованої поруч розетки.
- Не використовуйте розгалужувачі, перехідники й подовжувачі.
- Під час встановлення приладу пильнуйте, щоб не пошкодити кабель живлення та штепсель (якщо є). Для заміни пошкодженого кабелю слід звернутися до нашого сервісного центру або до електрика.
- Елементи захисту від ураження електричним струмом та ізоляція мають бути закріплені так, аби їх не можна було зняти без спеціального інструмента.
- Вставляйте штепсельну вилку в розетку електроживлення лише після закінчення установки. Переконайтеся, що після установки є вільний доступ до розетки електроживлення.
- Не вставляйте вилку в розетку, яка ненадійно закріплена.
- Не тягніть за кабель живлення, щоб відключити прилад із мережі. Завжди вимикайте, витягаючи штепсельну вилку.

ПІД'ЄДНАННЯ ДО ЕЛЕКТРОМЕРЕЖІ



ПОПЕРЕДЖЕННЯ! Існує ризик займання та ураження електричним струмом.

- Використовуйте лише належні ізолюючі пристрої, а саме: лінійні роз'єднувачі, запобіжники (гвинтові запобіжники слід викрутити з патрона), реле захисту від замикання на землю та контактори.
- Електрообладнання має бути оснащеним ізолюючим пристроєм для повного відключення від електромережі. Зазор між контактами ізолюючого пристрою має становити не менше 3 мм.

ГАЗОВЕ ПІДКЛЮЧЕННЯ

- Підключення газу має здійснюватися лише фахівцями.
- Перед встановленням переконайтеся, що прилад і його налаштування відповідають місцевим нормам газопостачання (тип і тиск газу).
- Переконайтеся, що поблизу приладу забезпечено вільну циркуляцію повітря.
- Інформація стосовно типу газу вказана на паспортній таблиці приладу.
- Даний прилад не підключений до пристрою виводу продуктів горіння. Даний прилад необхідно встановлювати та вводити в експлуатацію відповідно до чинних норм і правил монтажу. Зверніть особливу увагу на умови вентиляції.

КОРИСТУВАННЯ



ПОПЕРЕДЖЕННЯ! Існує небезпека травмування, опіків і ураження електричним струмом.

- Перед першим використанням зніміть усі пакувальні матеріали, етикетки та захисну плівку (за наявності).
- Цей прилад призначено для побутового застосування.
- Не змінюйте технічні специфікації цього приладу.
- Переконайтеся в тому, що вентиляційні отвори не заблоковані.
- Не залишайте прилад без нагляду під час користування ним.
- Після кожного використання вимикайте зону нагрівання.
- Не кладіть столові прибори або кришки каструль на зони нагрівання. Вони можуть нагрітися.
- Під час роботи з приладом руки не повинні бути мокрими або вологими. Не користуйтеся приладом, якщо він контактує з водою.
- Не використовуйте прилад як робочу поверхню та як поверхню для зберігання речей.

- Коли ви кладете продукти в гарячу олію, вона може бризкати.



ПОПЕРЕДЖЕННЯ! Існує небезпека пожежі та опіків

- При нагріванні жирів і олії можливе вивільнення легкозаймистих парів. Готуючи з використанням жирів та олії, тримайте їх осторонь від відкритого вогню або гарячих предметів.
- Пари, які виділяє дуже гаряча олія, можуть спричинити спонтанне займання.
- Використана олія, що містить залишки їжі, може спричинити пожежу за нижчої температури, ніж олія, яка використовується вперше.
- Не кладіть усередину приладу, поряд із ним або на нього легкозаймисті речовини чи предмети, змочені в легкозаймистих речовинах.



ПОПЕРЕДЖЕННЯ! Існує ризик пошкодження приладу.

- Не ставте гарячий посуд на панель керування.
- Не допускайте, щоб з посуду випарувалася вся рідина.
- Будьте обережні та пильнуйте, щоб жодні предмети чи посуд не падали на прилад. Це може призвести до пошкодження поверхні.
- Не вмикайте зони нагрівання, якщо на них немає посуду або посуд порожній.
- Не кладіть алюмінієву фольгу на прилад.
- Використовуйте тільки стійкий посуд правильної форми. Діаметр посуду має перевищувати діаметр конфорок.
- Переконайтеся в тому, що посуд розміщено по центру конфорок.
- Переконайтеся в тому, що полум'я не згасає, якщо швидко повернути ручку з максимального положення в мінімальне.
- Користуйтеся лише аксесуарами, що постачаються з приладом.
- Не встановлюйте розсіювач полум'я на конфорку.
- Користування газовою плитою призводить до підвищення температури й рівня вологості. Забезпечте належну вентиляцію в приміщенні, де встановлюється прилад.
- У разі тривалого інтенсивного використання приладу може виникнути потреба в додатковій вентиляції (наприклад, можна відкрити вікно) або в ефективнішій вентиляції (наприклад,

шляхом підвищення рівня інтенсивності наявної механічної вентиляції).

- Цей прилад призначено виключно для приготування їжі. Його забороняється використовувати для інших цілей, наприклад опалення приміщень.
- Не допускайте потрапляння кислих рідин на варильну поверхню (наприклад, оцту, лимонного соку або речовин для видалення накипу). Це може призвести до утворення матових плям.
- Знебарвлення емалі або нержавіючої сталі не впливає на ефективність роботи приладу.

ДОГЛЯД І ЧИЩЕННЯ



ПОПЕРЕДЖЕННЯ! Не знімайте кнопки, ручки або прокладки з панелі керування. Вода може потрапити всередину приладу та спричинити пошкодження.

- Регулярно очищуйте прилад, щоб запобігти пошкодженню матеріалу поверхні.
- Перш ніж чистити прилад, вимкніть його й зачекайте, доки він охолоне.
- Відключіть прилад від джерела живлення, перш ніж починати технічне обслуговування.
- Не використовуйте водяні розпилювачі або пару для очистки приладу.
- Протріть прилад вологою м'якою ганчіркою. Застосовуйте лише нейтральні миючі

засоби. Не використовуйте будь-які абразивні засоби, жорсткі серветки для очищення, розчинники або металеві предмети.

- Забороняється мити конфорки в посудомийній машині.

УТИЛІЗАЦІЯ



ПОПЕРЕДЖЕННЯ! Існує небезпека задушення.

- Щоб отримати інформацію про належну утилізацію приладу, слід звернутися до органів муніципальної влади.
- Від'єднайте прилад від електромережі.
- Відріжте кабель електричного живлення близько до приладу та утилізуйте його.
- Надайте пласкої форми зовнішнім газовим трубам.

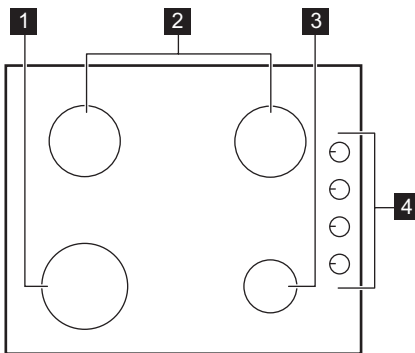
СЕРВІС

- Для ремонту приладу зверніться в авторизований сервісний центр.
- Використовуйте лише оригінальні запасні частини.

Цей продукт по змісту небезпечних речовин відповідає вимогам Технічного регламенту обмеження використання деяких небезпечних речовин в електричному та електронному обладнанні (постанова Кабінета Міністрів України №1057 від 3 грудня 2008р.)

ОПИС ВИРОБУ

СХЕМА ВАРИЛЬНОЇ ПОВЕРХНІ



- 1 Швидка конфорка
- 2 Конфорка середньої швидкості
- 3 Допоміжна конфорка
- 4 Перемикачі керування

РУЧКА КЕРУВАННЯ

Символ	Опис
●	відсутня подача газу/ положення «Вимкнено»
🔥	положення запалювання/ максимальна подача газу

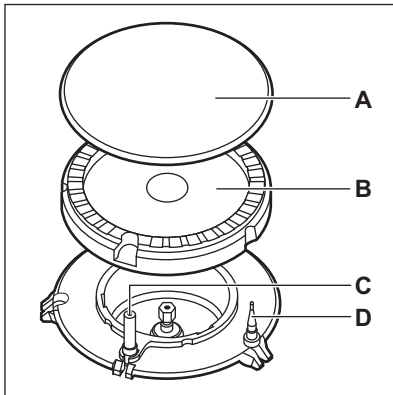
Символ	Опис
🔥	мінімальна подача газу

ЩОДЕННЕ КОРИСТУВАННЯ



ПОПЕРЕДЖЕННЯ! Див. розділи з інформацією щодо техніки безпеки.

ОГЛЯД КОНФОРКИ



- A. Кришка конфорки
- B. Корона конфорки
- C. Свіча запалювання
- D. Термопара

ЗАПАЛЮВАННЯ КОНФОРКИ



Завжди запалюйте конфорку, перш ніж поставити на неї посуд.



ПОПЕРЕДЖЕННЯ! Будьте дуже обережні при використанні відкритого вогню на кухні. Виробник не несе жодної відповідальності в разі неправильного поводження з вогнем.

1. Натисніть ручку керування і поверніть її проти годинникової стрілки в положення максимальної подачі газу (🔥).
2. Тримайте ручку керування натиснутою не більше 10 секунд. Завдяки цьому термопара нагріється. В іншому разі подача газу припиниться.
3. Коли встановиться рівномірне полум'я, відрегулюйте його рівень.




Якщо після декількох спроб конфорка не запалюється, переконайтеся в тому, що корона та кришка конфорки знаходяться у правильному положенні.





ПОПЕРЕДЖЕННЯ! Не тримайте ручку керування натиснутою довше 15 секунд. Якщо конфорка не запалюється через 15 секунд, відпустіть ручку керування, поверніть її в положення «Вимкнено» та спробуйте знову запалити конфорку щонайменше через 1 хвилину.



УВАГА За відсутності електроживлення конфорку можна запалити без електричного пристрою. У цьому випадку піднесіть до конфорки полум'я, поверніть ручку керування проти годинникової стрілки в положення максимальної подачі газу та натисніть її. Утримуйте ручку керування натиснутою протягом приблизно 10 секунд для того, щоб термопара нагрілася.

 Якщо конфорка раптом погасне, поверніть ручку керування в положення «Вимкнено» та спробуйте знову запалити конфорку щонайменше через 1 хвилину.

 Генератор запалювання може вмикатися автоматично в разі підключення до електромережі після установки або припинення подачі електроенергії. Це нормально.

 Варильна поверхня постачається із прогресивними клапанами. Вони дозволяють точніше регулювати полум'я.

ВИМКНЕННЯ КОНФОРКИ

Щоб загасити полум'я, поверніть ручку в положення «вимкнено» ●.



ПОПЕРЕДЖЕННЯ! Перш ніж знімати посуд із конфорки зменшіть полум'я або вимкніть конфорку.

ПОРАДИ І РЕКОМЕНДАЦІЇ



ПОПЕРЕДЖЕННЯ! Див. розділи з інформацією щодо техніки безпеки.



УВАГА Переконайтеся, що каструлі розміщено по центру конфорки, щоб забезпечити максимальну стійкість і знизити обсяг споживання газу.

ПОСУД



УВАГА Не використовуйте чавунні каструлі, горщики, глиняний посуд, пластини для гриля чи тостера. Предмети з нержавіючої сталі тьмяніють під час занадто сильного нагрівання.

ЕНЕРГОЗБЕРЕЖЕННЯ

- По можливості завжди накривайте посуд кришкою.
- Коли рідина починає кипіти, зменште полум'я, щоб рідина ледве кипіла.



ПОПЕРЕДЖЕННЯ! Не ставте одну каструлю на дві конфорки.

ДІАМЕТР ПОСУДУ



Користуйтеся посудом, діаметр дна якого відповідає розмірам конфорок.



ПОПЕРЕДЖЕННЯ! Щоб уникнути травм чи проливання вмісту посуду, не ставте на конфорку нестійкі або деформовані каструлі.



УВАГА Переконайтеся, що дно каструль не знаходиться занадто близько до ручки керування, інакше полум'я нагріватиме її.



УВАГА Переконайтеся, що ручки каструлі не виступають над переднім краєм верхньої частини кухонної плити.

Конфорка	Діаметр посуду (мм)
Швидка	180 - 260
Середньої швидкості	120 - 220
Допоміжна	80 - 180

ДОГЛЯД ТА ЧИСТКА



ПОПЕРЕДЖЕННЯ! Див. розділи з інформацією щодо техніки безпеки.

ЗАГАЛЬНА ІНФОРМАЦІЯ

- Чистьте варильну поверхню після кожного використання.
- Дно посуду, в якому ви готуєте, має бути завжди чистим.
- Подряпини або темні плями на поверхні не впливають на роботу варильної поверхні.
- Використовуйте спеціальний засіб для чищення, придатним для цієї варильної поверхні.

Нержавіюча сталь

- Деталі з нержавіючої сталі промийте водою, а потім насухо витріть м'якою тканиною.
- Для видалення пригорілої їжі, жиру або стійких плям перед очищенням залиште забруднену деталь на декілька хвилин у невеликій кількості м'якого миючого засобу.
- Щоб захистити сталеву поверхню, використовуйте лише чистильні засоби, спеціально призначені для очищення нержавіючої сталі.
- Не використовуйте чистильні засоби, що містять хімічні речовини, які викликають корозію (наприклад, хлориди). Не очищуйте поверхню дезінфікуючими засобами, плямовивідниками або засобами для видалення іржі та засобами для імерсійного очищення.

ПІДСТАВКИ ДЛЯ ДЕКА



Підставки для дека не можна мити в посудомийній машині. Їх необхідно мити вручну.

1. Зніміть підставки для дека, щоб зручно чистити варильну поверхню.



Будьте дуже обережні, знімаючи та встановлюючи підставки для дека, щоб запобігти пошкодженню варильної поверхні.

2. Будьте обережні під час миття вручну й витирання підставок для дека, оскільки емальоване покриття може іноді мати гострі краї. Якщо потрібно, видаляйте стійкі плями пастоподібним засобом для чищення.
3. Після миття підставок для дека встановіть їх у належне положення.
4. Щоб конфорка працювала правильно, відгалуження підставок для дека мають знаходитися в центрі конфорки.

ЧИЩЕННЯ ВАРИЛЬНОЇ ПОВЕРХНІ

- **Негайно видаляйте такі типи забруднень:** розплавлену пластмасу й полімерну плівку, цукор та залишки страв, що містять цукор, якщо цього не зробити, то забруднення може призвести до пошкодження варильної поверхні. Будьте обережні, щоб уникнути опіків.
- **Видаляйте залишки після того, як прилад достатньо охолоне:** вапняні та водяні розводи, бризки жиру та плями з металевим відблиском. Очищуйте поверхню вологою ганчіркою з нейтральним миючим засобом. Після чищення витріть поверхню м'якою тканиною.
- Щоб очистити емальовані деталі, кришки та корони, помийте їх теплою мильною водою й ретельно висушіть перед встановленням на місце.

ЧИЩЕННЯ СВІЧКИ ЗАПАЛЮВАННЯ

Чищення свічки запалювання можливе завдяки тому, що вона зроблена з керамічного матеріалу і металевого електрода. Ці елементи слід регулярно та ретельно очищувати. Крім того, потрібно перевіряти, чи не засмітилися отвори корони конфорки.

ПЕРІОДИЧНЕ ТЕХНІЧНЕ ОБСЛУГОВУВАННЯ

Періодично звертайтеся до свого місцевого сервісного центру для перевірки подачі газу й роботи пристрою, що регулює тиск, якщо він встановлений.

УСУНЕННЯ ПРОБЛЕМ



ПОПЕРЕДЖЕННЯ! Див. розділи з інформацією щодо техніки безпеки.

НЕОБХІДНІ ДІЇ В РАЗІ ВИНИКНЕННЯ ПРОБЛЕМ.

Проблема	Можлива причина	Вирішення
Не спрацьовує генератор іскри.	Варильну панель не під'єднано до мережі або під'єднано неправильно.	Перевірте, щоб варильна поверхня була правильно під'єднана до мережі.
	Запобіжник перегорів.	Переконайтеся, що запобіжник є причиною несправності. Якщо запобіжник перегорить ще раз, зверніться до кваліфікованого електрика.
	Конфорка та корона розташовані некоректно.	Виправте положення кришки конфорки і корони.
Полум'я згасає одразу після запалювання.	Термопара нагрівається недостатньо.	Після запалювання втримуйте ручку натиснутою приблизно 10 секунд.
Полум'ягасник розміщено нерівно.	Розсікач конфорки засмічено залишками їжі.	Перевірте, чи не заблокована форсунка та чи не потрапили залишки їжі до корони.

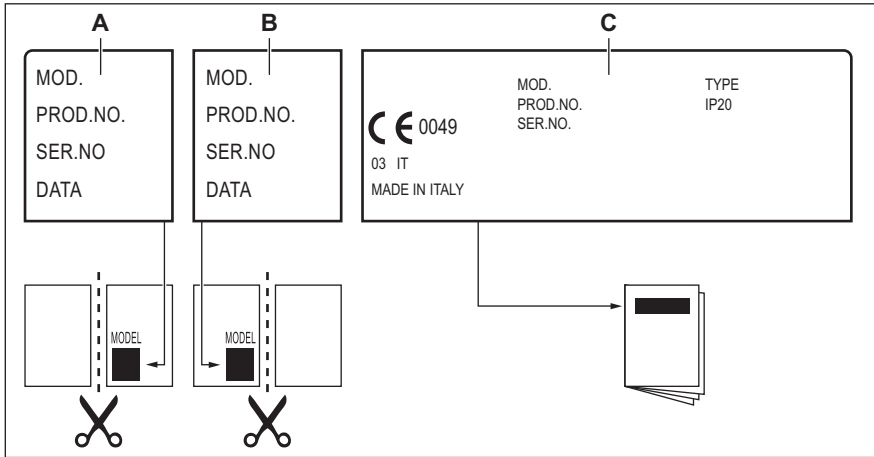
ЯКЩО ВИ НЕ МОЖЕТЕ УСУНУТИ ПРОБЛЕМУ...

Якщо ви не можете усунути проблему, зверніться до закладу, де ви придбали прилад, або до служби технічної підтримки. Повідомте їм дані, наведені на паспортній табличці. Переконайтеся, що варильна поверхня використовувала належним чином. Якщо ви неправильно користувалися

приладом, візит майстра або продавця буде платним навіть у гарантійний період. Інструкції щодо центру сервісного обслуговування та умов гарантії описані в гарантійному буклеті.

НАКЛЕЙКИ, ЩО ПОСТАЧАЮТЬСЯ РАЗОМ ІЗ ПРИБАДОМ (МІСТЯТЬСЯ У ПАКУНКУ З ПРИБАДДЯМ)

Відповідно до нижченаведених інструкцій приліпіть клейкі наклейки.



- A. Приліпіть на гарантійний талон та відішліть цю частину (якщо застосовується).
- B. Приліпіть на гарантійний талон та збережіть цю частину (якщо застосовується).

- C. Приліпіть на інструкцію з експлуатації.

УСТАНОВКА



ПОПЕРЕДЖЕННЯ! Див. розділи з інформацією щодо техніки безпеки.

ПЕРЕД ВСТАНОВЛЕННЯМ

Перш ніж встановлювати варильну поверхню, запишіть наступну інформацію з паспортної таблички. Ця табличка розташована внизу варильної поверхні.

Модель
Номер виробу
(PNC)
Серійний номер

ПІДКЛЮЧЕННЯ ГАЗУ



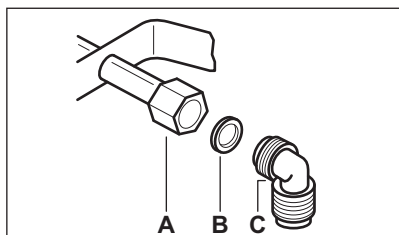
ПОПЕРЕДЖЕННЯ! Наведені нижче інструкції щодо установки, під'єднання й технічного обслуговування повинен виконувати кваліфікований фахівець згідно зі стандартами та чинними нормами місцевого законодавства.

Застосовуйте жорсткі з'єднання або гнучкий шланг із нержавіючої сталі згідно з чинними нормативними вимогами. Під час використання гнучких металевих шлангів стежте за тим, щоб вони не торкалися рухомих деталей та не були здавлені. Також

будьте обережні, встановлюючи варильну поверхню разом із духовою шафою.



Переконайтеся в тому, що тиск подачі газу у приладі відповідає рекомендованим показникам. Регульоване з'єднання кріпиться до труби газової магістралі за допомогою гайки G 1/2". Неміцно закрутіть деталі, відрегулюйте з'єднання в потрібному напрямку й затягніть усі деталі.



- A. Кінець вала з гайкою
- B. Шайба постачається разом із приладом
- C. Колінчастий штуцер постачається разом із приладом

Скrapлений газ

Використовуйте тримач для гумових шлангів, що застосовуються для скrapленого газу.

Завжди встановлюйте прокладку. Після цього продовжуйте підведення газу.

Гнучкий шланг готовий до використання, якщо дотримано таких умов:

- він не нагрівається вище кімнатної температури, тобто вище 30°C;
- він має бути завдовжки не більше 1500 мм;
- на ньому мають бути відсутні дроселі;
- він не повинен натягуватися чи згинатися;
- він не торкається гострих країв або кутів;
- можна легко здійснювати огляд його стану.

Перевіряючи стан гнучкого шланга, переконайтеся в тому, що:

- як на обох кінцях шланга, так і по всій його довжині відсутні тріщини, порізи та ознаки горіння;
- матеріал не затвердів і зберігає необхідну еластичність;
- затискачі не вкрилися іржею;
- не скінчився термін придатності.

Якщо спостерігається одне або більше відхилень, не ремонтуйте шланг, а замініть його.



ПОПЕРЕДЖЕННЯ! Після завершення установки перевірте надійність ущільнень усіх з'єднувальних елементів шланга. Для такої перевірки використовуйте мильний розчин, а не вогонь!

ЗАМІНА ФОРСУНОК

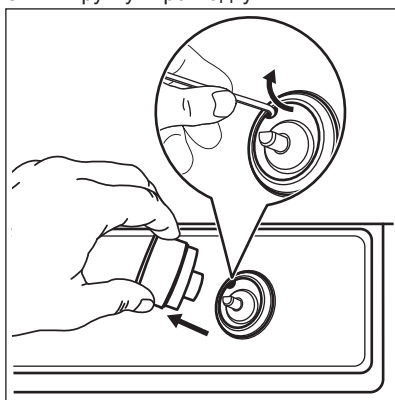
1. Зніміть підставки для дека.
2. Зніміть із конфорок кришки та корони.
3. За допомогою торцевого ключа 7 зніміть форсунки й замініть їх на ті, які відповідають типу газу, що використовується (див. таблицю в розділі «Технічна інформація»).
4. Зберіть усі деталі, виконавши процедуру у зворотному порядку.
5. Замініть табличку з технічними даними (вона розташована біля труби подачі газу) на табличку з параметрами газу того типу, що буде подаватися. Цю табличку можна знайти в упаковці, вона постачається разом із приладом.

Якщо тиск газу, що подається, коливається чи відрізняється від потрібного тиску, на трубі подачі газу необхідно встановити відповідний регулятор тиску відповідно до чинних норм.

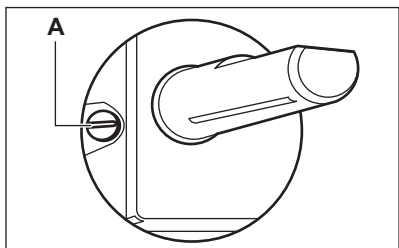
НАЛАШТУВАННЯ МІНІМАЛЬНОГО РІВНЯ

Для регулювання мінімального рівня полум'я виконайте наступні дії.

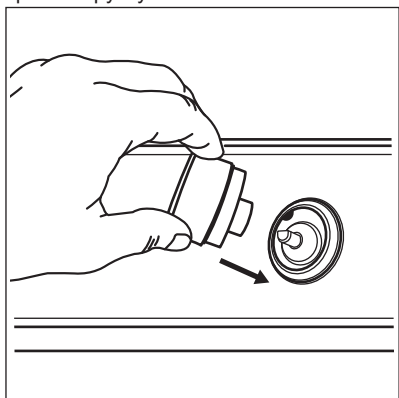
1. Запаліть конфорку.
2. Поверніть ручку в положення мінімального полум'я.
3. Зніміть ручку і прокладку.



4. За допомогою тонкої викрутки відрегулюйте положення обвідного гвинта (A).



5. При переході:
- з природного газу G20 13 мбар або природного газу G20 20 мбар на скраплений газ – повністю закрутіть гвинт обвідного клапана.
 - зі скрапленого газу на природний газ G20, 13 мбар – відкрутіть гвинт обвідного клапана приблизно на 1/2 оберту.
 - зі скрапленого газу на природний газ G20, 20 мбар – відкрутіть гвинт обвідного клапана приблизно на 1/4 оберту.
 - з природного газу G20, 13 мбар на природний газ G20, 20 мбар – закрутіть гвинт обвідного клапана приблизно на 1/4 оберту .
 - з природного газу G20, 20 мбар на природний газ G20, 13 мбар – відкрутіть гвинт обвідного клапана приблизно на 1/4 оберту .
6. Встановіть на місце прокладкумагнітний тримач і ручку.



ПОПЕРЕДЖЕННЯ! Переконайтеся в тому, що полум'я не згасає, якщо швидко повернути ручку з максимального положення в мінімальне.

ПІД'ЄДНАННЯ ДО ЕЛЕКТРОМЕРЕЖІ

- Переконайтеся, що номінальна напруга й тип електроенергії на табличці з технічними даними відповідають параметрам електромережі у вашій оселі.
- Прилад постачається з електричним кабелем. Він повинен постачатися з відповідною вилкою, розрахованою на навантаження, зазначене на табличці з технічними даними. Вилку необхідно вставляти у пристосовану розетку.
- Завжди використовуйте правильно встановлену протиударну розетку.
- Переконайтеся, що після встановлення до розетки електроживлення є вільний доступ.
- Не тягніть за кабель живлення, щоб відключити прилад із мережі. Завжди вимикайте, витягаючи штепсельну вилку.
- Ризик пожежі виникає при під'єднанні приладу за допомогою подовжувача, адаптера чи паралельному під'єднанні. Переконайтеся в тому, що заземлення відповідає стандартам і положенням.
- Кабель живлення не повинен нагріватись до температури понад 90 °С.



Під'єднайте синій нейтральний кабель до виходу клемної колодки, позначеного буквою «N». Під'єднайте коричневий (або чорний) фазовий кабель до виходу клемної колодки, позначеного буквою «L». Фазовий кабель має бути завжди під'єднаний.

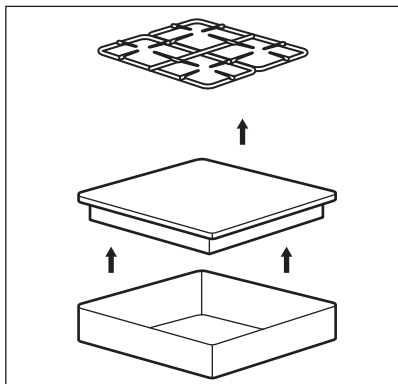
З'ЄДНУВАЛЬНИЙ КАБЕЛЬ

Щоб замінити з'єднувальний кабель, використовуйте тільки спеціальний кабель або його еквівалент. Тип кабелю: H03V2V2-FT90.

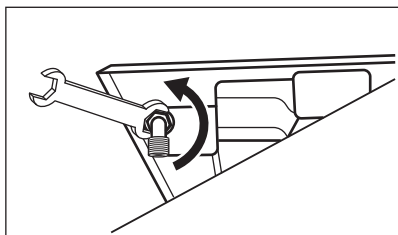
Переконайтеся в тому, що перетин кабелю може застосовуватися до передбаченої напруги й робочої температури. Жовтий або зелений дріт заземлення повинен бути приблизно на 2 см довший, ніж коричневий або чорний дріт фази.

СКЛАДАННЯ

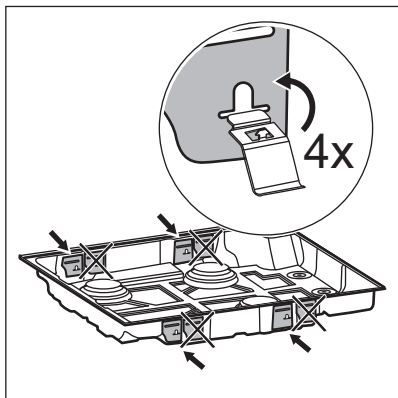
1.



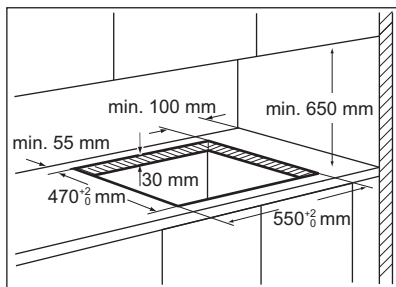
2.



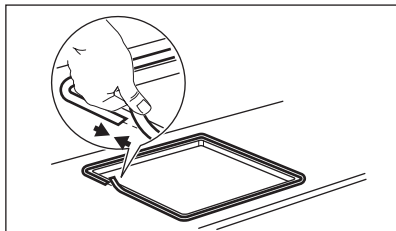
3.



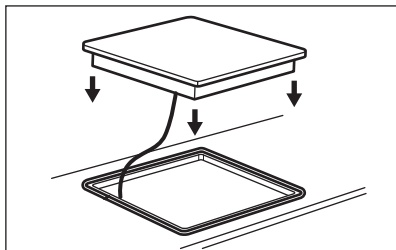
4.



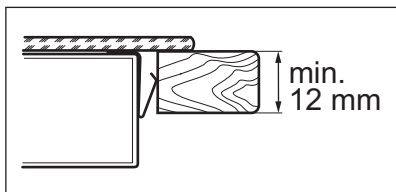
5.



6.



7.

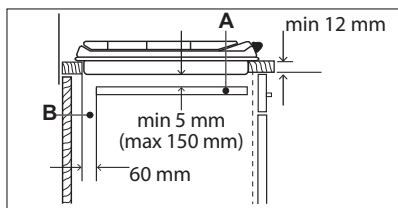
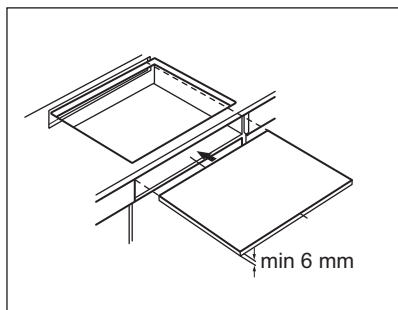


УВАГА Встановлюйте прилад лише на стільниці з плоскою поверхнею.

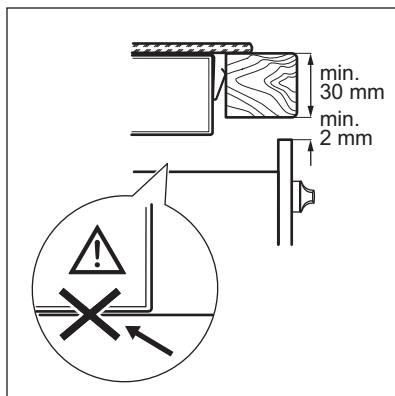
ВАРІАНТИ ВБУДОВУВАННЯ

Кухонна секція з дверцятами

Панель, яка встановлюється під варильною поверхнею, повинна легко зніматися для забезпечення доступу в разі проведення технічного обслуговування.



варильну поверхню й духову шафу слід під'єднувати до джерела електроживлення окремо.



Кухонна секція з духовою шафою

З міркувань безпеки, а також для полегшення від'єднання духової шафи від кухонної секції

ТЕХНІЧНІ ДАНІ

РОЗМІРИ ВАРИЛЬНОЇ ПОВЕРХНІ

Ширина	594 мм
Товщина	510 мм

ОБВДНІ ДІАМЕТРИ

КОНФОРКА	Ø ОБВДНІЙ 1/100 мм
Швидко	42
Середньої швидкості	32
Допоміжна	28

ІНШІ ТЕХНІЧНІ ДАНІ

ЗАГАЛЬНА ПОТУЖ-НІСТЬ:	Вихідний газ:	G20 (2H) 13 мбар	8 кВт
	Альтернативний газ:	G30/G31 (3B/P) 30/30 мбар G20 (2H) 20 мбар	567 г/год 8 кВт
Електроживлення:	220–240 В ~ 50/60 Гц		

Категорія приладу:	IІ2Н3В/Р
Підведення газу:	G 1/2"
Клас приладу:	3

ГАЗОВІ КОНФОРКИ ДЛЯ ПРИРОДНОГО ГАЗУ G20 13 МБАР

КОНФОРКА	ЗВИЧАЙНА ПОТУЖ-НІСТЬ (кВт)	МІНІМАЛЬНА ПОТУЖ-НІСТЬ (кВт)	ВІДМІТКА ІНЖЕКТО-РА
Швидко	3,0	0,75	149
Середньої швидкості	2,0	0,45	111
Допоміжна	1,0	0,33	82


ГАЗОВІ КОНФОРКИ ДЛЯ ПРИРОДНОГО ГАЗУ G20 20 МБАР


КОНФОРКА	ЗВИЧАЙНА ПОТУЖ-НІСТЬ (кВт)	МІНІМАЛЬНА ПОТУЖ-НІСТЬ (кВт)	ВІДМІТКА ІНЖЕКТОРА
Швидко	3,0	0,75	119
Середньої швидкості	2,0	0,45	96
Допоміжна	1,0	0,33	70

ГАЗОВІ КОНФОРКИ ДЛЯ СКРАПЛЕНОГО ГАЗУ G30/G31 30/30 МБАР

КОНФОРКА	ЗВИЧАЙНА ПОТУЖНІСТЬ (кВт)	МІНІМАЛЬНА ПОТУЖНІСТЬ (кВт)	ВІДМІТКА ІНЖЕКТОРА	НОМІНАЛЬНЕ СПОЖИВАННЯ ГАЗУ (г/год)
Швидко	2,8	0,75	86	204
Середньої швидкості	2,0	0,45	71	145
Допоміжна	1,0	0,33	50	73

ОХОРОНА ДОВКІЛЛЯ

Здавайте на повторну переробку матеріали, позначені відповідним символом . Викидайте упаковку у відповідні контейнери для вторинної сировини. Допоможіть захистити навколишнє середовище та здоров'я інших людей і забезпечити вторинну

переробку електричних і електронних приладів. Не викидайте прилади, позначені відповідним символом , разом з іншим домашнім сміттям. Поверніть продукт до заводу із вторинної переробки у вашій

місцевості або зверніться до місцевих муніципальних органів влади.

WWW.ZANUSSI.COM/SHOP



CE EAC

867345004-B-232018