

# РУКОВОДСТВО ПОЛЬЗОВАТЕЛЯ



ЛОГИЧНЫЙ • ПРАКТИЧНЫЙ • ЭКОНОМИЧНЫЙ

БЛЕНДЕР  
**ECO-558SB**



## Уважаемый покупатель!

Благодарим Вас за выбор продукции, выпускаемой под торговой маркой **ECON**.

Мы рады предложить Вам изделия, разработанные и изготовленные в соответствии с высокими требованиями к качеству, функциональности и дизайну. Мы уверены, что Вы будете довольны приобретением изделия от нашей фирмы.

Перед началом эксплуатации прибора внимательно прочитайте данное руководство, в котором содержится важная информация, касающаяся Вашей безопасности, а также рекомендации по правильному использованию прибора и уходу за ним.

Позаботьтесь о сохранности настоящего Руководства, используйте его в качестве справочного материала при дальнейшем использовании прибора.

## СОДЕРЖАНИЕ

НАЗНАЧЕНИЕ .....	4
МЕРЫ ПРЕДОСТОРОЖНОСТИ .....	4
УСТРОЙСТВО ПРИБОРА .....	5
ПОДГОТОВКА К ЭКСПЛУАТАЦИИ .....	5
ПОДГОТОВКА ПРОДУКТОВ.....	5
СМЕШИВАНИЕ ПРОДУКТОВ В КУВШИНЕ .....	6
ИСПОЛЬЗОВАНИЕ КОФЕМОЛКИ.....	6
ЧИСТКА И УХОД.....	7
БЕЗОПАСНАЯ УТИЛИЗАЦИЯ.....	7
ТЕХНИЧЕСКИЕ ХАРАКТЕРИСТИКИ.....	7
ИНФОРМАЦИЯ О СЕРТИФИКАТЕ СООТВЕТСТВИЯ.....	7
СЕРВИСНОЕ ОБСЛУЖИВАНИЕ.....	8
УСЛОВИЯ ГАРАНТИЙНЫХ ОБЯЗАТЕЛЬСТВ.....	8

## НАЗНАЧЕНИЕ

Настольный блендер предназначен для измельчения и смешивания фруктов, овощей, сухофруктов, других продуктов питания, для взбивания кремов или для приготовления коктейлей

## МЕРЫ ПРЕДОСТОРОЖНОСТИ

Блендер разработан исключительно для бытового применения внутри помещений и должен быть использован строго по назначению. Блендер не предназначен для промышленного и коммерческого использования.

Перед началом эксплуатации полностью прочитайте данный раздел и следуйте всем инструкциям во время эксплуатации блендера.

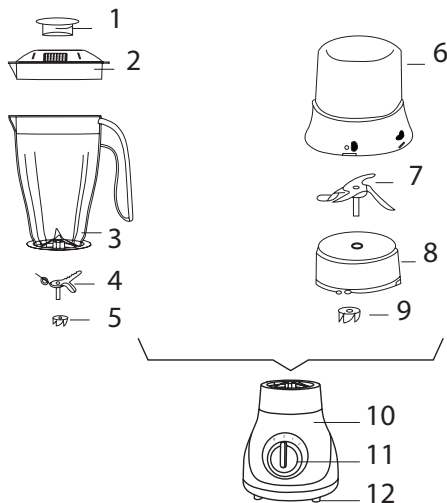
- Убедитесь, что характеристики вашей электросети соответствуют указанным на маркировке изделия.
- Запрещается использовать неисправный прибор, в том числе с поврежденным сетевым шнуром или вилкой. Если блендер упал или был поврежден другим образом, а также, если поврежден сетевой шнур, обратитесь в авторизованный сервисный центр производителя для проверки и ремонта.
- Подключайте прибор к электросети, только когда он полностью собран.
- Выключайте устройство из сети тогда, когда оно не используется, а также во время сборки, разборки, установки аксессуаров или чистки.
- При отключении прибора от электросети не тяните за шнур или сам блендер, беритесь за вилку шнура электропитания.
- При подключении к электросети и во время работы запрещается прикасаться к вилке и шнуру питания мокрыми руками.
- Не допускайте, чтобы шнур питания свисал с края стола или соприкасался с горячими поверхностями или острыми предметами.
- Во избежание поражения электрическим током запрещается использовать прибор в помещениях с высокой влажностью (например, в ванной), в непосредственной близости от душа, ванны, умывальника, других емкостей с водой или источников влаги, или работать с прибором мокрыми руками.
- Не используйте прибор на улице.
- Запрещается погружать сетевой шнур, вилку или корпус прибора в воду или другую жидкость.
- До начала работы убедитесь, что крышка кувшина надежно закрыта.
- Запрещается включать блендер с пустым кувшином.
- Запрещается измельчать прибором слишком вязкие продукты, например глютеносодержащие смеси, а также волокнистые продукты, такие как мясо и некоторые другие продукты. Кроме того, не следует использовать блендер для замешивания густого теста.
- Извлекайте продукты и жидкости только после полной остановки двигателя.
- Не перегружайте блендер продуктами.
- Жидкости смешивайте в небольших количествах для того, чтобы предотвратить их распыливание.
- Не превышайте время непрерывной работы прибора, указанное в настоящем руководстве.
- Запрещается оставлять работающий прибор без присмотра.
- Не касайтесь движущих частей устройства.
- Режущие кромки насадок остро заточены, во время эксплуатации и чистки прибора будьте внимательны.
- Если ножи застряли, сначала отключите прибор от электросети и только потом очистите насадку от продуктов, которые блокируют ее движение.
- Запрещается смешивать горячие жидкости. Перед обработкой горячих продуктов дайте им остыть до 70°C.
- Запрещается использование каких-либо аксессуаров, не рекомендованных производителем.
- Запрещается разбирать, вносить изменения в конструкцию или пытаться чинить прибор самостоятельно.
- При возникновении неполадок обращайтесь в сервисные центры производителя. Неквалифицированный ремонт может стать причиной несчастного случая или травмы пользователя, а кроме того приводит к лишению вас права на гарантийное обслуживание.
- Храните прибор в недоступном для детей месте.
- Не позволяйте детям использовать блендер без вашего присмотра. Не разрешайте детям играть с прибором.
- Данный прибор не предназначен для использования людьми с ограниченными физическими, сенсорными или умственными возможностями (включая детей), а также людьми, не имеющими достаточных знаний и опыта работы с электронными приборами, если за ними не присматривают лица, ответственные за их безопасность.

### ВНИМАНИЕ:

**Время непрерывной работы прибора при использовании кувшина не должно превышать три минуты. Затем необходимо сделать**

перерыв на несколько минут, чтобы дать остыть двигателю. В противном случае прибор может выйти из строя в результате перегрева двигателя.

## УСТРОЙСТВО ПРИБОРА



1. Мерный стаканчик
2. Крышка кувшина
3. Стеклоый кувшин
4. Ножи кувшина
5. Поворотная шестеренка
6. Емкость кофемолки
7. Ножи кофемолки
8. Насадка – держатель ножей
9. Поворотная шестеренка
10. Корпус прибора с двигателем
11. Переключатель скоростей
12. Ножка

На корпусе прибора располагается переключатель скоростей, который имеет следующие положения:

- – прибор выключен;
- 1 – низкая скорость;
- 2 – высокая скорость;
- P – кратковременный режим.

В положении P переключатель не фиксируется. Мотор работает, пока переключатель удерживается в этом положении. При отпускании переключателя он возвращается в положение ○ и мотор выключается.

## ПОДГОТОВКА К ЭКСПЛУАТАЦИИ

1. Извлеките прибор из упаковки. Перед первым использованием прибора тщательно вымойте и просушите все детали, которые контактируют с продуктами. Более подробную информацию вы найдете в разделе «Чистка и уход».
2. Закрепите ножи блендера в держателе ножей, а держатель установите на дно кувшина.
3. Установите кувшин на корпус прибора и поверните, чтобы зафиксировать.
4. Налейте внутрь немного воды комнатной температуры.
5. Перед подключением прибора в сеть убедитесь, что переключатель находится в положении ○.
6. Подключите вилку питания к электрической розетке, затем переведите переключатель в положение 1 или 2 на несколько секунд.
7. Выключите прибор, переведя переключатель в положение ○, отключите от электросети, отсоедините кувшин и слейте воду.

## ПОДГОТОВКА ПРОДУКТОВ

С помощью блендера можно смешивать различные продукты для приготовления смузи, соусов, супов, майонеза, пюре, детского питания, а также напитков, в т.ч. молочных коктейлей.

Фрукты и овощи очистите от кожуры и порежьте на кубики размером приблизительно 2 см.

Из фруктов и овощей удалите твердые косточки и семена. Убедитесь, что все оставшиеся части фруктов являются съедобными.

Перед обработкой горячих продуктов дайте им остыть до 60°C.

Не кладите продукты выше максимальной отметки, чтобы они не расплескались из кувшина во время смешивания.

Не следует использовать блендер для измельчения сухих продуктов.

При измельчении фруктов обязательно добавляйте некоторое количество жидкости.

### ВНИМАНИЕ:

**Запрещается пытаться измельчать в кувшине слишком твердые продукты такие, как кофейные зерна, кубики льда, мускатные орехи или крупы, а также мясо. Кроме того, не следует использовать блендер для замешивания густого теста.**

## СМЕШИВАНИЕ ПРОДУКТОВ В КУВШИНЕ

1. Установите кувшин на корпус прибора и поверните по часовой стрелке, чтобы зафиксировать.
2. Положите в кувшин продукты в соответствии с рецептом и закройте крышку.
3. Убедитесь, что переключатель находится в положении **О**.
4. Подключите вилку питания к электрической розетке, затем переведите переключатель в положение **Р** на несколько секунд, а затем в положение **1** или **2**, чтобы начать смешивание продуктов. Для смешивания мягких продуктов рекомендуется устанавливать низкую скорость (1), а для смешивания твердых – высокую (2).
5. Некоторые ингредиенты можно добавлять по мере смешивания через отверстие в крышке блендера. Чтобы снять мерный стакан, поверните его против часовой стрелки и извлеките из крышки. После добавления продуктов установите мерный стакан обратно в крышку, вставив и повернув его по часовой стрелке.
6. По окончании смешивания переведите переключатель в положение **О** и отключите прибор от электросети.
7. Поверните кувшин, чтобы снять его с корпуса.
8. Снимите крышку и разлейте напиток по чашкам или стаканам.

### ВНИМАНИЕ:

- **Запрещается включать блендер с пустым кувшином.**
- **Используйте блендер только с закрытой крышкой.**
- **Время непрерывной работы прибора не должно превышать одну минуту. Между двумя циклами работы необходимо делать перерыв минимум на две минуты. Всего можно выполнить два цикла, после чего следует сделать перерыв на несколько минут, чтобы дать остыть двигателю.**
- **В противном случае прибор может выйти из строя в результате перегрева двигателя.**
- **Не наполняйте кувшин выше максимальной отметки.**
- **По завершении работы, прежде, чем извлекать продукты и насадки, отключите прибор от электросети и дождитесь полной остановки электродвигателя.**

## ИСПОЛЬЗОВАНИЕ КОФЕМОЛКИ

1. Извлеките прибор из упаковки. Перед первым использованием прибора тщательно вымойте и просушите все детали, которые контактируют с продуктами. Более подробную информацию вы найдете в разделе «Чистка и уход».
2. Убедитесь, что уплотнительное кольцо лежит ровно на насадке с ножами, затем прикрутите насадку с ножами к ножи кофемолки, поворачивая насадку за язычки на обратной стороне против часовой стрелки.
3. Установите емкость на корпус прибора и поверните по часовой стрелке, чтобы зафиксировать.
4. Насыпьте в емкость кофемолки кофейные зерна не более 0,7 от заявленного объема.
5. Убедитесь, что переключатель находится в положении **О**.
6. Подключите вилку питания к электрической розетке, затем переведите переключатель в положение **1** или **2**, чтобы начать дробление кофе.
7. Вы также можете использовать кратковременный режим работы, для этого переведите переключатель в положение **Р** и удерживайте в нем не дольше 2 секунд. Затем отпустите.
8. По окончании помола переведите переключатель в положение **О** и отключите прибор от электросети.
9. Аккуратно поверните емкость кофемолки, чтобы снять ее с корпуса.
10. Снимите крышку и пересыпьте молотый кофе в емкость для хранения или в чашку.

### Рекомендуемое время и объем сухих продуктов для измельчения в кофемолке

Продукты	Максимальное количество	Время обработки
Перец горошек	20 г	1 мин
Сухой перец чили	20 г	1 мин
Кофейные зерна	50 г	15-30 сек

## ЧИСТКА И УХОД

Производите чистку прибора сразу после каждого использования.

После окончания работы выключите прибор и отключите его от электросети.

Снимите кушину ил кофемолку и освободите их от продуктов.

Вымойте все съемные детали под краном.

Перед тем как снова собрать блендер, дайте всем деталям высохнуть.

Корпус прибора протрите мягкой влажной тканью.

Для чистки прибора не используйте жесткие губки, абразивные и агрессивные чистящие средства.

### ВНИМАНИЕ:

**Запрещается погружать корпус прибора в воду или мыть его под краном!**

**Режущие кромки насадок очень острые! Будьте осторожны, чтобы избежать травмы.**

## БЕЗОПАСНАЯ УТИЛИЗАЦИЯ



Ваше устройство спроектировано и изготовлено из высококачественных материалов и компонентов, которые можно утилизировать и использовать повторно.

Если товар имеет символ с зачеркнутым мусорным ящиком на колесах, это означает, что товар соответствует Европейской директиве 2002/96/ЕС.

Ознакомьтесь с местной системой раздельного сбора электрических и электронных товаров. Соблюдайте местные правила.

Утилизируйте старые устройства отдельно от бытовых отходов. Правильная утилизация вашего товара позволит предотвратить возможные отрицательные последствия для окружающей среды и человеческого здоровья.

## ТЕХНИЧЕСКИЕ ХАРАКТЕРИСТИКИ

Напряжение питания: ~220–240 В, 50 Гц

Максимальная мощность: 750 Вт

Объем кувшина: 1500 мл

Объем кофемолки: 250 мл

Класс электробезопасности: II

**Производитель оставляет за собой право на внесение изменений в конструкцию, дизайн и комплектацию прибора без дополнительного уведомления об этих изменениях.**

## ИНФОРМАЦИЯ О СЕРТИФИКАТЕ СООТВЕТСТВИЯ

Товар сертифицирован.

Товар соответствует требованиям нормативных документов:

ТР ТС 004/2011 «О безопасности низковольтного оборудования»;

ТР ТС 020/2011 «Электромагнитная совместимость технических средств».

ТР ТС 037/2016 «Об ограничении применения опасных веществ в изделиях электротехники и радиоэлектроники».

При отсутствии копии нового сертификата в коробке спрашивайте копию у продавца.

Полную информацию о сертификате соответствия вы можете получить у продавца или на сайте [www.econ.su](http://www.econ.su).



Изготовитель: Смарт Интернэшнл Дистрибьюшн Лимитед. Адрес: Офис С, 18 Этаж, EGL Тауэр, 83 Хунг То Роуд, Квун Тонг, Коулун, Гонконг. Сделано в Китае. SMART INTERNATIONAL DISTRIBUTION LIMITED. Office C, 18/F., EGL Tower, 83 Hung To Road, Kwun Tong, Kowloon, Hong Kong. Made in China.

Импортер/организация, уполномоченная на принятие претензий на территории России: ООО «СЕРВИС-ВИП». 144009, Московская область, г. Электросталь, ул. Корнеева, д. 66, оф. 203.

**Данные могут быть изменены в связи со сменой изготовителя, продавца, производственного филиала, импортера в РФ. В случае изменения данных актуальная информация указывается на дополнительной наклейке, размещенной на упаковке изделия.**

Дата производства указана на упаковке или изделии.

Срок службы изделия – 3 года.

Гарантийный срок – 1 год.

Гарантийное обслуживание осуществляется согласно прилагаемому гарантийному талону. Гарантийный талон и инструкция по эксплуатации являются неотъемлемыми частями данного изделия.

## СЕРВИСНОЕ ОБСЛУЖИВАНИЕ

Благодарим вас за приобретение продукции ECON. Мы рады предложить вам изделия, разработанные и изготовленные в соответствии с высокими требованиями к качеству, функциональности и дизайну. Мы уверены, что Вы будете довольны приобретением изделия от нашей фирмы.

В случае если ваше изделие марки ECON будет нуждаться в техническом обслуживании, просим вас обращаться в один из авторизованных сервисных центров (далее – АСЦ). С полным списком АСЦ и их точными адресами вы можете ознакомиться на сайте [www.econ.su](http://www.econ.su).

## УСЛОВИЯ ГАРАНТИЙНЫХ ОБЯЗАТЕЛЬСТВ

1. Срок гарантии составляет 12 месяцев.
2. Гарантийные обязательства действуют в рамках законодательства о защите прав потребителей и регулируются законодательством страны, на территории которой они предоставлены, и только при условии использования изделия исключительно для личных, семейных или домашних нужд. Гарантийные обязательства не распространяются на случаи использования товаров в целях осуществления предпринимательской деятельности либо в связи с приобретением товаров в целях удовлетворения потребностей предприятий, учреждений, организаций.
3. Гарантийные обязательства не распространяются на перечисленные ниже принадлежности изделия, если их замена предусмотрена конструкцией и не связана с разборкой изделия. Для всех видов изделий: • соединительные кабели, антенны и переходники для них, носители информации различных типов (аудио-, видеодиски, диски с программным обеспечением и драйверами, карты памяти), элементы питания; • чехлы, ремни, шнуры для переноски, монтажные приспособления, инструмент, документацию, прилагаемую к изделию.
4. Не подлежат гарантийному обслуживанию изделия с дефектами, возникшими вследствие:
  - неправильной транспортировки, установки или подключения изделия;
  - механических, тепловых и иных повреждений, возникших по причине неправильной эксплуатации с нарушением правил, изложенных в руководстве по эксплуатации, небрежного обращения или несчастного случая;
  - действия третьих лиц или непреодолимой силы (стихия, пожар, молния и т.д.);

- попадания внутрь посторонних предметов, жидкостей, насекомых;
  - сильного загрязнения и заплытия;
  - повреждения животными;
  - ремонта или внесения не санкционированных изготовителем конструктивных или схемотехнических изменений, как самостоятельно, так и неуполномоченными лицами;
  - отклонения параметров электрических сетей от Государственных Технических Стандартов (ГОСТов);
  - некорректного обновления программного обеспечения как самим пользователем, так и неуполномоченными лицами;
  - использования изделия не по назначению, в промышленных или коммерческих целях.
5. Недостатки товара, обнаруженные в период срока службы, устраняются уполномоченными на это ремонтными организациями (АСЦ). В течение гарантийного срока устранение недостатков производится бесплатно при предъявлении оригинала заполненного гарантийного талона и документов, подтверждающих факт и дату заключения договора розничной купли-продажи (товарный, кассовый чек и т.п.). В случае отсутствия указанных документов гарантийный срок исчисляется со дня изготовления товара.
  6. Изготовитель не несет ответственности за возможный вред, прямо или косвенно нанесенный своей продукцией людям, домашним животным, имуществу в случае, если это произошло в результате несоблюдения правил и условий эксплуатации, хранения, транспортировки или установки изделия; умышленных или неосторожных действий потребителя или третьих лиц.
  7. Гарантия не включает в себя подключение, настройку, установку, монтаж и демонтаж оборудования, техническое и профилактическое обслуживание, замену расходных элементов (карт памяти, элементов питания, фильтров и пр.).
  8. Изготовитель не несёт ответственности за порча и искажение данных на съемных носителях информации, используемых в изделии.

Все поля в гарантийном талоне (информация о продавце, подпись покупателя) должны быть заполнены!



Изделие	<b>Блендер</b>		
Модель	<b>ECON ECO-558SB</b>		
Серийный номер			
Версия	V1Y01	Дата производства	01.2022
Срок гарантии	<b>12 месяцев</b>	Дата продажи	
Фирма продавец			
Адрес фирмы продавца			
Телефон фирмы продавца			
Печать фирмы продавца		Подпись продавца	

Изделие проверено, укомплектовано согласно инструкции, механических повреждений не имеет. Претензий нет. С условиями гарантийного обслуживания согласен.

