



**КАНЕВСКОЙ ЗАВОД
ГАЗОВОЙ АППАРАТУРЫ**



**ЛАДА
NOVA**



**КАНЕВСКОЙ ЗАВОД
ГАЗОВОЙ АППАРАТУРЫ**

ПЛИТЫ ГАЗОВЫЕ
 БЫТОВЫЕ ВСТРАИВАЕМЫЙ
 БЛОК



**ЛАДА
NOVA**

EAC

353730, Россия, Краснодарский край, ст. Каневская, Промзона
 Тел.: (86164) 706-41 – секретарь, 730-11 – сбыт, 704-06 – снабжение
 e-mail: mail@kzga.ru

flama-group.ru

gazprom-bs.ru



РУКОВОДСТВО ПО ЭКСПЛУАТАЦИИ

Изначально в заводских условиях плита настроена на работу
на природном газе – номинальное давление 1300Па.

СОДЕРЖАНИЕ

1. Общие указания.....	2
2. Требования безопасности.....	2
3. Технические данные.....	5
4. Комплектность.....	8
5. Устройство плиты.....	9
6. Установка, подсоединение, подготовка к работе.....	14
7. Установка опор.....	18
8. Установка решетки стола.....	18
9. Проверка электропроводки.....	18
10. Проверка регулировки термопары горелки духовки.....	18
11. Порядок работы.....	19
12. Подсветка духовки.....	22
13. Хозяйственный отсек.....	22
14. Практические советы.....	23
15. Уход за плитой.....	24
16. Техническое обслуживание.....	25
17. Хранение и перевозка.....	26
18. Утилизация.....	26
19. Способы устранения неисправностей.....	27
20. Гарантийные обязательства.....	29
21. Цена.....	29
22. Свидетельство о приемке.....	30
23. Свидетельство продажи.....	31
24. Талон установки.....	31
Перечень региональных сервисных центров	32
Гарантийный талон	37

ООО «Каневской завод газовой аппаратуры» 353730,
станция Каневская, Краснодарского края, промзона,
(86164) 7-30-11, 7-06-41, 7-04-06

Наши плиты постоянно совершенствуются, улучшаются их характеристики, обновляется дизайн, поэтому приобретенная Вами плита может, несколько отличаться рисунками и обозначениями от указанных в данном Руководстве по эксплуатации, производитель в праве за собой изменять дизайн плиты.

1. ОБЩИЕ УКАЗАНИЯ.

1.1. Плиты газовые бытовые четырехгорелочные: ПГ4 1465, ПГ4 1469; двухгорелочные ПГ2 1267, встраиваемые блоки (далее «плиты») предназначены для приготовления пищи в домашних условиях.

Плита газовая бытовая одногорелочная ПГ1 1120 «ОЧАГ» (далее «плита») предназначена для приготовления пищи в бытовых условиях в больших объемах.

1.2. Вид климатического исполнения УХЛ4 по ГОСТ 15150.

1.3. Изначально в заводских условиях плита настроена на работу на природном газе – номинальное давление 1300Па.

1.4. Плита должна быть подключена только специалистом организации, имеющей лицензию на право установки и обслуживания газовых плит. Необходимо обращаться в сервисный центр по обслуживанию бытовой техники, который будет осуществлять гарантийное обслуживание Вашей плиты (адрес вносится в свидетельство продажи и гарантийные талоны при покупке). Последующие ремонты и обслуживание могут выполнять специалисты уполномоченных организаций.

1.5. Перед подключением требуйте проверки соответствия вида и давления газа в сети настройке плиты, параметры которой указаны в настоящем руководстве по эксплуатации.

1.6. При подключении плиты должен быть заполнен талон установки.

1.7. Самовольно и неправильно подключенная плита, несоблюдение правил техники безопасности могут привести к взрыву, отравлению газом, ожогам, пожару, поражению электрическим током.

Внимательно прочтите данное руководство, где есть вся информация по установке, правильному и безопасному использованию и обслуживанию плиты.

1.8. Сохраните руководство, оно поможет разрешить возникшие вопросы.

1.9. Производитель не несет ответственности за последствия, связанные с неправильной установкой, ремонтом и неправильным использованием плиты.

1.10. Плита допускается к применению в других странах, кроме указанных на приборе.

2. ТРЕБОВАНИЯ БЕЗОПАСНОСТИ

2.1. Лица, пользующиеся плитами, обязаны знать правила безопасного обращения с бытовыми приборами и внимательно изучить данное руководство.

ВНИМАНИЕ: Данный прибор предназначен только для приготовления пищи и не может применяться для других целей, например для обогрева помещения.

Плита не предназначена для использования лицами (включая детей) с пониженными физическими, чувственными или умственными способностями или при отсутствии у них жизненного опыта или знаний, если они не находятся под контролем или не проинструктированы об использовании прибора лицом, ответственным за их безопасность.

2.2. Плита предназначена для использования только в домашних условиях. При этом внутренний объем помещения кухни должен быть не менее:

- для газовых плит, встраиваемых блоках с 4 горелками – 15 м³.

- для газовой плиты с 2 горелками – 8 м³.

2.3. Запрещается пользоваться плитой, если давление газа в сети не соответствует давлению, указанному в руководстве по эксплуатации.

Перед подключением проверить, соответствуют ли условия подключения (вид газа и давление газа) настройке прибора.

Прибор не следует присоединять к дымоходу. Прибор должен быть установлен в соответствии с указаниями руководства по эксплуатации и действующих правил. Следует обратить внимание на меры по вентиляции помещений.

2.4. Размещение и эксплуатация газовых баллонов при установке плиты на сжиженный газ должно осуществляться в соответствии с правилами пожарной безопасности (ППБ 01-03, р.111).

2.5. Общий кран подачи газа должен находиться на видном легкодоступном месте.

2.6. **ВНИМАНИЕ:** Использование прибора (плиты) для приготовления пищи на газе ведет к образованию тепла и влажности в помещении установки. Помещение должно иметь хорошую вентиляцию: для чего необходимо держать открытыми вентиляционные отверстия или предусматривать механическое вентиляционное устройство (например, вытяжку).

Интенсивное и продолжительное использование прибора может приводить к необходимости дополнительной вентиляции: (например, открытие окна) или эффективное проветривание (например, работа механического вентилятора на более высокой мощности).

2.7. При появлении в помещении запаха газа необходимо перекрыть общий кран подачи газа, закрыть все краны плиты, открыть окна, проветрить помещение.

До устранения утечек газа не производить никаких операций связанных с огнем и искрообразованием: не курить, не включать освещение, электроприборы и т.п.

Для устранения утечки газа необходимо немедленно вызвать аварийную службу Горгаза или организации, выполняющую аналогичную функцию.

2.8. При отравлении угарным газом, признаками чего являются общая слабость, головокружение, пострадавшего необходимо вынести на свежий воздух и освободить грудную клетку от стесняющей одежды, привести в чувство, уложить, не давая уснуть, вызвать врача.

Одновременно вызвать представителя газового хозяйства для выяснения причин отравления и своевременного их устранения.

**ВНИМАНИЕ! ПЛАМЯ ГОРЕЛКИ ГАСНЕТ ПРИ СКОРОСТИ ВЕТРА СВЫШЕ 2,4 М/С!
ВНИМАНИЕ!**

Самыми распространенными несчастными случаями, связанными с плитой, являются ожоги.

Как правило они происходят:

- при касании горячих частей плиты;

- при расплескивании кипящих жидкостей;

- при опрокидывании посуды, стоящей на передних горелках.

Во время работы нагревательные элементы стола, лицевой панели, духовки, стекло дверцы, поверхности встраиваемых блоков сильно разогреваются и сохраняют тепло значительное время после выключения. Будьте осторожны, не прикасайтесь к ним и особо предупредите детей – возможны ожоги.

2.9. Во избежание возникновения пожара и отравления категорически

ЗАПРЕЩАЕТСЯ:

- пользоваться неисправной плитой;
- устанавливать плиту в местах с повышенным риском пожарной опасности (вплотную к деревянным, покрытым обоями, горючим пластиком и т.п. поверхностям);
- оставлять работающую плиту без присмотра;
- сушить над плитой белье;
- класть на плиту, хранить возле плиты и в хозяйственном отделении легковоспламеняющиеся предметы (бумагу, тряпки, аэрозоли, горючие вещества и т.д.);
- допускать детей к работающей плите;

использовать плиту для обогрева помещения.

2.10. При повреждении шнура питания его замену, во избежание опасности, должен производить изготовитель, сервисная служба или аналогичный квалифицированный персонал.

Отключить плиту от электрической сети необходимо в случаях:

- уборки плиты;
- замены лампочки;
- мытья полов вблизи плиты и под ней;
- выполнения любых других работ, связанных с обслуживанием плиты.

ЗАПРЕЩАЕТСЯ: одновременно прикасаться к включенной в электросеть плите и устройствам, имеющим естественное заземление (радиаторы отопления, водопроводные краны и т.д.)

ЗАПРЕЩАЕТСЯ: эксплуатация плиты в помещениях с повышенной опасностью, характеризующихся наличием в них хотя бы одного из следующих условий:

- особой сырости (помещения, в которых относительная влажность воздуха выше 80%, когда потолок, стены, пол и предметы, находящиеся в помещении покрыты влагой);
- токопроводящих полов (металлических, земляных, железобетонных, кирпичных и т.п.).

2.11. Духовка при прогреве должна быть пустой. Наличие в ней жаровни, форм для выпечки и т.п. – недопустимо.

2.12. Периодически (не реже одного раза в полгода) проверяйте состояние шнура питания и гибкого шланга подвода газа. При обнаружении каких-либо дефектов (трещины, следы плавлений, затвердение материала) немедленно обращайтесь в сервисную службу для их замены.

2.13. Особую осторожность проявляйте при приготовлении блюд с большим количеством жира и масла. Перегретые, они легко воспламеняются.

ЗНАЙТЕ! Нельзя тушить воспламенившееся масло или жир водой. Посуду с огнем нужно плотно накрыть крышкой.

2.14. Если рядом с плитой находятся бытовые электроприборы, подключенные к сети (электрозажигалки, тостеры, кофемолки, и т.п.), следите, чтобы их провод не попал в зону пламени горелок или не был зажат горячей дверцей духовки.

2.15. Параметры настройки прибора приведены в маркировке.

ВНИМАНИЕ: Стекло крышки при нагреве может лопнуть. Перед закрытием крышки выключить все горелки.

ЗАПРЕЩАЕТСЯ!

- Зажигать горелки стола при закрытой крышке.
- Опускать крышку при горящих или еще не остывших горелках.

- Ставить на крышку посуду.

ВНИМАНИЕ!

При эксплуатации встраиваемых блоков, если поверхность треснула, – отключите прибор для предотвращения поражения электрическим током.

Не допускать попадания холодной воды на поверхность встраиваемых блоков, когда она еще горячая. Возникающий пар может привести к ожогам и внезапный обмен температуры может привести к повреждению на поверхности прибора.

Если стекло варочной панели разбилось:

- немедленно выключите все горелки и любые нагревательные элементы и отсоедините прибор от электрической сети,
- не прикасайтесь к поверхности прибора,
- не пользуйтесь прибором.

3. ТЕХНИЧЕСКИЕ ДАННЫЕ.

Плиты относятся к классу 1 – отдельно стоящий прибор для приготовления пищи.

3.1. Категория плиты	П
3.2. Класс плиты	1
Класс встраиваемых блоков	3
3.3. Количество горелок стола, шт. (4-х горелочные плиты, встраиваемые блоки)	4
Количество горелок стола, шт. (2-х горелочная плита)	2
Количество горелок стола, шт. (одногогорелочная плита)	1
в том числе:	
- нормальной тепловой мощности (4-х горелочные плиты, варочные панели)	3(2)
- повышенной тепловой мощности (4-х горелочная плита)	1
- малой тепловой мощности (4-х горелочная плита, в зависимости от модели)	1(0)
- нормальной тепловой мощности (2-х горелочная плита)	1
- повышенной тепловой мощности (2-х горелочная плита)	1
3.4. КПД горелок стола, %, не менее	52
КПД горелок стола, % (одногогорелочная плита), не менее	60
3.5. Минимальная температура в духовке °С, не более	160
3.6. Максимальная температура в духовке, °С, не менее	270
3.7. Полезный объем духовки, дм ³ , не менее	50
Полезный объем духовки, дм ³ (для плит с габаритами 850x600(580)x600 не менее	65
Полезный объем духовки, дм ³ (2-х плита) не менее	30
3.8. Номинальное напряжение электрической сети, В	220

3.9. Вид тока	-----	переменный
3.10. Частота тока, Гц	-----	50
3.11. Класс электробезопасности	-----	I
3.12. Присоединительная резьба газопровода	-----	G1/2"
3.13. Потребляемая мощность устройства освещения духовки, Вт	-----	15
3.14. Габаритные размеры плиты, мм:		
4-х горелочная плита ПГ4 1465		
- высота (до верхней плоскости стола)	-----	850±5
- глубина (от панели до задней кромки стола)	-----	580±5
- ширина (по кромкам боковых стенок)	-----	500±5
4-х горелочная плита ПГ4 1465		
- высота (до верхней плоскости стола)	-----	850±5
- глубина (от панели до задней кромки стола)	-----	600(580)±5
- ширина (по кромкам боковых стенок)	-----	600±5
2-х горелочная плита ПГ2 1267		
- высота (до верхней плоскости стола)	-----	850±5
- глубина (от панели до задней кромки стола)	-----	350±5
- ширина (по кромкам боковых стенок)	-----	500±5
4-х горелочная плита ПГ4 1469 настольная, без духовки		
- высота (до верхней плоскости стола)	-----	200±5
- глубина (от панели до задней кромки стола)	-----	580±5
- ширина (по кромкам боковых стенок)	-----	500±5
4-х горелочная плита ПГ4 1469 напольная, без духовки		
- высота (до верхней плоскости стола)	-----	850±5
- глубина (от панели до задней кромки стола)	-----	580±5
- ширина (по кромкам боковых стенок)	-----	500±5
одногогорелочная плита ПГ1 1120 «ОЧАГ»		
- высота (до верхней плоскости стола)	-----	610±5
- глубина	-----	514±5
- ширина (по кромкам боковых стенок)	-----	540±5
встраиваемый блок		
- высота (до верхней плоскости стола)	-----	115±5
- глубина	-----	500±5
- ширина	-----	540±5
3.15. Масса плиты (нетто) кг, не более:		
4-х горелочная плита ПГ4 1465	-----	38
2-х горелочная плита ПГ2 1267	-----	27
4-х горелочная плита ПГ4 1469 настольная, без духовки	-----	14
4-х горелочная плита ПГ4 1469 напольная, без духовки	-----	21
одногогорелочная плита ПГ1 1120 «ОЧАГ»	-----	11,8
встраиваемый блок	-----	8,8

Плита в зависимости от настройки может работать на природном газе по ГОСТ 5542-87 номинальным давлением 1300 Па или на сжиженном газе по ГОСТ 20448-90 номинальным давлением 3000 Па.

Перенастройка плиты производится заменой сопел горелок в соответствии с табл. 1. В графах «сопло» указана маркировка которая соответствует номинальному диаметру сопла в ммх100.

Таблица 1

Горелка	Мощность N _{ном} , кВт	Природный газ	Сжиженный газ
		1300 Па	3000 Па
		Сопло	Сопло
Повышенная	2,1 (2,4)	130 (130)	85 (80)
Нормальная	1,3 (2,0)	102 (115)	65 (65)
Малая	1,0*	85*	50*
Горелка духовки			
4-х гор. плита	2,4 (2,1)	135 (130)	95 (75)
2-х гор. плита	2,1	102	85
одногор. плита	3,2	150	95
Максимальный расход газа на плитах:			
		784,6 л/ч	
4-х гор. плиты ПГ4 1465		(1237 л/л)	667,7 г/ч (618 г/ч)
4-х гор. плита ПГ4 1469 (без духовки)		550,4 л/ч	460,4 г/ч
2-х гор. плита ПГ2 1267		524,63 л/ч	456 г/ч
одногор. плита ПГ1 1120 «ОЧАГ»		312 л/ч	276,4 г/ч

Значения в скобках и символом * указаны для плит с габаритными размерами 850x600(580)x600

Суммарная номинальная мощность горелок плит:

4-х горелочная плита ПГ4 1465 – 8,4 кВт (9,5 кВт)

2-х горелочная плита ПГ2 1267 – 5,5 кВт

4-х горелочная плита ПГ4 1469 (без духовки) – 6 кВт

одногогорелочная плита ПГ1 1120 «ОЧАГ» – 3,2 кВт

Таблица 1а (горелочная группа «евро»)

Горелка	Мощность N _{ном} , кВт	Природный газ
		1300 Па
		Сопло
Повышенная	2,3	130
Нормальная	1,3	95
Малая	0,6	65
Горелка духовки (4-х горелочная плита)	2,4	135
Максимальный расход газа на плите		
4-х гор. плита ПГ4 1465		786 л/ч

Максимальный расход сжиженного газа на плите 671 г/ч

Суммарная номинальная мощность горелок плиты – 7,9 кВт.

Таблица 16 (Встраиваемый блок)

Горелка	Мощность	Природный газ	Сжиженный газ
	N _{ном} , кВт	1300 Па	3000 Па
		Сопло	Сопло
Повышенная	2,4	130	80
Нормальная	1,9	115	65
Малая	1	85	50
Максимальный расход газа на плите			
		698 л/ч	400 г/ч

Суммарная номинальная мощность горелок плиты – 7,2 кВт.

*СПБТ – сжиженный газ «пропан-бутан» по ГОСТ 20448-90 (высшая теплота сгорания Н – 98,4МДж/м³ 50,28 МДж/кг).

Мощность и расход газа указаны при температуре окружающей среды 15°С и атмосферном давлении – 101,3кПа (по СТБ ЕН 30-1-1-2005).

Критерий предельного состояния плит, при котором эксплуатация недопустима:

- прогар духовки – дефекты шнура питания и гибкого шланга подвода газа.

Срок службы плит – 10 лет, по истечении которого, во избежание непредвиденных опасных ситуаций, необходимо обратиться в организацию, осуществляющую надзор за бытовыми газовыми приборами, для определения возможности дальнейшей эксплуатации плиты или необходимости ее замены.

4. КОМПЛЕКТНОСТЬ

Плиты ПГ4 1465, ПГ2 1267

1. Плита, шт. – 1;
2. Решетка стола, шт. – 1;
3. Амортизатор резиновый (для профильной решетки стола), шт. – 4;
4. Жаровня, шт. – 1;
5. Решетка духовки, шт. – 1;
6. Комплект горелок стола, к-т – 1;
7. Опора (регулируемая ножка по согласованию с заказчиком) шт. – 4;
8. Фильтр газовый, шт. – 1;
9. Руководство по эксплуатации, экз. – 1;
10. Упаковка, шт. – 1;

Плиты ПГ4 1469

1. Плита, шт. – 1;
2. Решетка стола, шт. – 1;
3. Комплект горелок стола, к – т- 1;
4. Опора, шт. – 4;
6. Комплект крепежных деталей, к-т – 1;

7. Полка, шт. (напольная плита) – 2;
8. Стойка, шт. (напольная плита) – 4;
9. Комплект крепежных деталей, к-т – 1;
10. Руководство по эксплуатации, экз. – 1;
11. Упаковка, шт. – 1;

Плита ПГ1 1120 «ОЧАГ»

1. Плита, шт. – 1;
1. Решетка стола, шт. – 1;
2. Горелка стола, шт. – 1;
3. Шайба, шт. – 1;
4. Упаковка, шт. – 1;
5. Руководство по эксплуатации, экз. – 1;

Встраиваемый блок

1. Встраиваемый блок, шт. – 1;
2. Решетка стола, шт. – 2;
3. Комплект горелок стола, к-т – 1;
4. Скоба, шт. – 4;
5. Уплотнительный профиль, м – 2,10;
6. Винт саморез 4,2x25мм, шт. – 4;
7. Фильтр газовый, шт. – 1;
8. Руководство по эксплуатации, экз. – 1;
9. Упаковка, шт. – 1;

Комплектация соплами для сжиженного газа и маркировочной табличкой, в которой указано на какой газ настроен прибор, осуществляется по согласованию с заказчиком.

В зависимости от модели плиты, может быть другая комплектация.

5. УСТРОЙСТВО ПЛИТ

В руководстве дается описание всех моделей плит, поэтому в нем могут упоминаться функции, которых нет в вашей плите.

Общий вид плит с указанием основных частей показан на рисунках 1, 2, 3, 4, 5, 6.

Описание:

- 1 – крышка (щиток)
- 2 – стол
- 3 – горелки
- 4 – панель
- 5 – ручки крана
- 6 – корпус
- 7 – кнопки розжига, подсветки
- 8 – боковая стенка
- 9 – духовка
- 10 – ручка духовки
- 12 – жаровня
- 13 – хозяйственное отделение
- 14 – опора
- 15 – решетка стола
- 16 – полка
- 17 – стойка

В зависимости от модели плита может быть оснащена крышкой или щитком, укомплектована горелками стола (таблица 1а):

- повышенной тепловой мощности – 1шт.
- нормальной тепловой мощности – 2шт.
- малой тепловой мощности – 1шт.

Решетка стола служит для установки посуды.

Все краны имеют фиксированное положение «малое пламя».

Перевод ручки крана в режим «малое пламя» производится с предварительным нажатием на ручку крана и дальнейшим поворотом до упора против часовой стрелки.

Положение горелок на столе схематично изображено возле каждого крана на панели управления.

Символы:

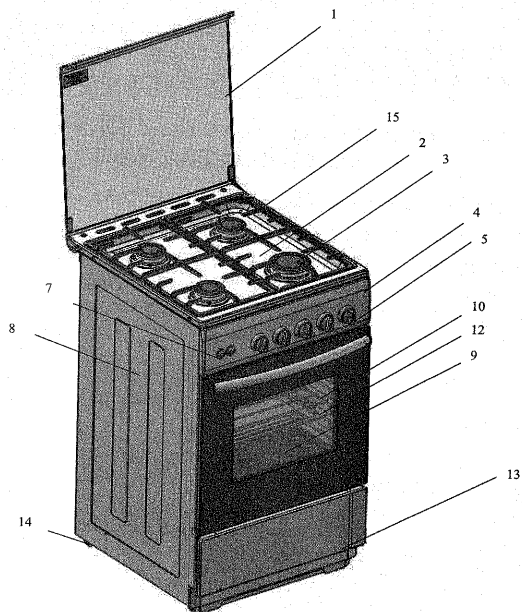
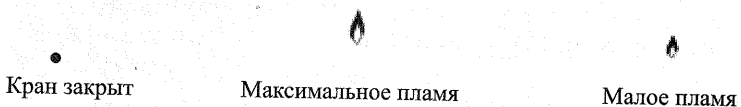


Рисунок 1

Плита газовая бытовая четырехгорелочная ПГ4 1465 (тип АГ, ВГ, FГ, RГ)

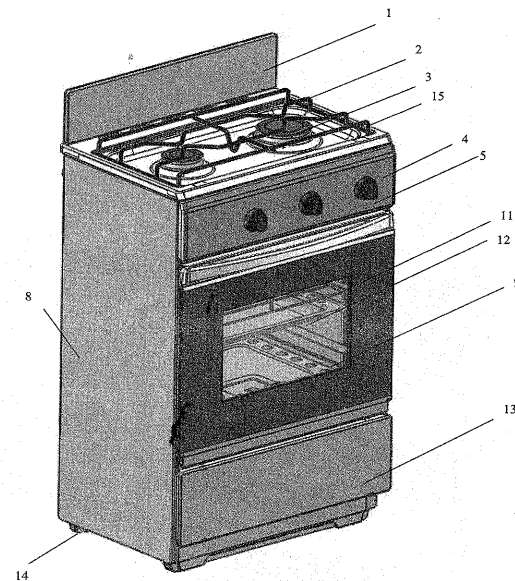


Рисунок 2

Плита газовая бытовая двухгорелочная ПГ2 1267 (тип СГ)

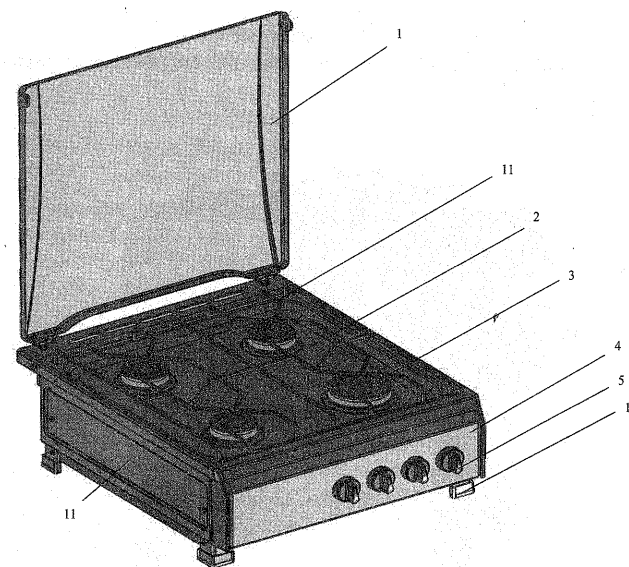


Рисунок 3

Плита газовая бытовая четырехгорелочная ПГ4 1469 (настольный вариант, тип АНГ)

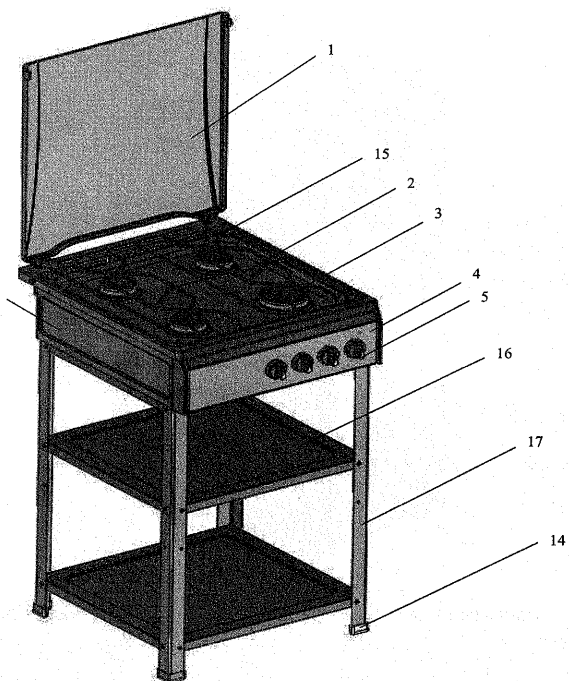


Рисунок 4

Плита газовая бытовая четырехгорелочная ПГ4 1469 (напольный вариант, тип AVG)

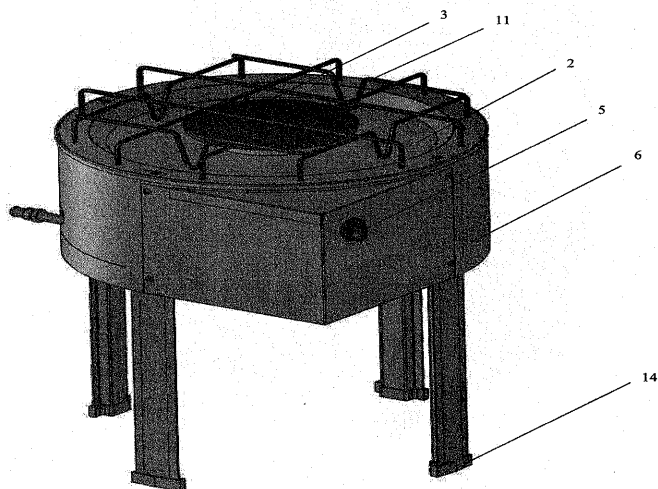


Рисунок 5

Плита газовая бытовая одnogорелочная ПГ1 1120 «ОЧАГ» (тип DVG)

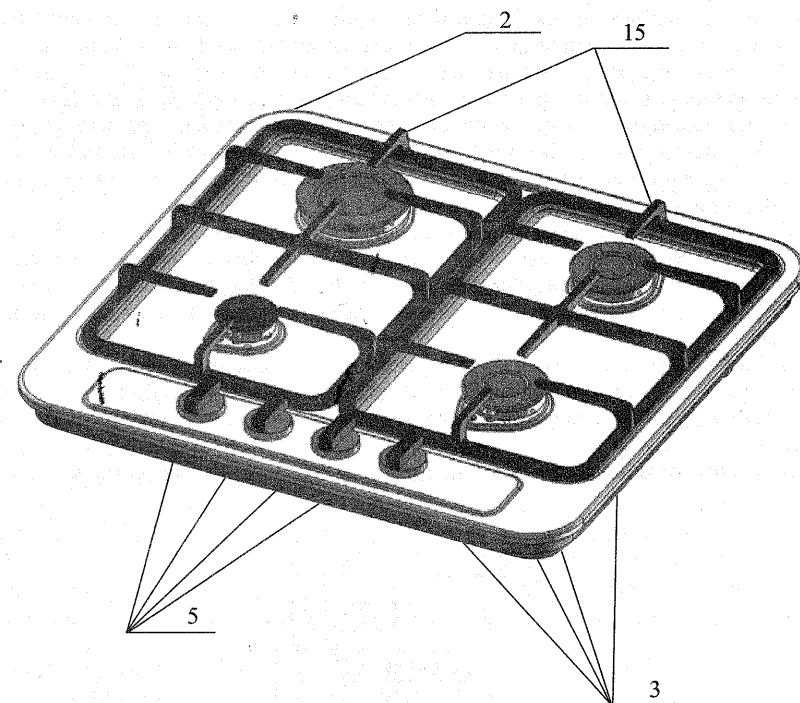


Рисунок 6

Встраиваемый блок (тип BG стиль M)

Встраиваемый блок – это специальное устройство для приготовления пищи за счет образования тепла от сгорания газа в газовых горелках. Горелки расположены на рабочем столе плиты. Управление работой газовых горелок осуществляется кранами. Для розжига горелок используется интегрированный розжиг. Для горения горелки используется воздух помещения. Специальное устройство для отвода продуктов сгорания газа не предусмотрено. В зависимости от стиля, поверхность встраиваемого блока может быть эмалированной, стеклянной, из нержавеющей стали.

6. УСТАНОВКА, ПОДСОЕДИНЕНИЕ, ПОДГОТОВКА К РАБОТЕ

6.1. Перед установкой необходимо проверить соответствие сопел применяемому виду газа и в случае необходимости произвести их замену согласно таблице 1.

6.2. Плиты следует устанавливать согласно указаниям «Правил безопасности в газовом хозяйстве», утвержденных Госгортехнадзором России, и Строительных Норм и Правил, утвержденных Госстроем, на газоснабжение внутренних и наружных устройств.

6.3. Установка и настройка плит производится только работниками газового хозяйства или специалистами организации, имеющей лицензию на право установки и обслуживания газовых плит.

6.4. Плита должна отступать от поверхности стены сзади не менее чем на 70 мм, с левой и правой сторон – не менее 20 мм. Расстояние от поверхности решетки плиты до элементов кухонного оборудования, расположенных над плитой, должно быть не менее 1 м.

6.5. Плиты предназначены для установки на полу. Установка плит на подставку не допускается.

6.6. Плита должна отступать от поверхности стены сзади не менее чем на 70 мм, с левой и правой сторон – не менее 20 мм. Расстояние от поверхности решетки плиты до элементов кухонного оборудования, расположенных над плитой, должно быть не менее 0,85 м.

Расстояния, которые необходимо выдержать при установке плит, показаны на рис. 6.

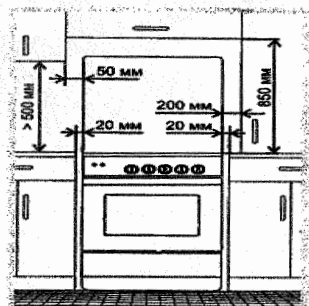
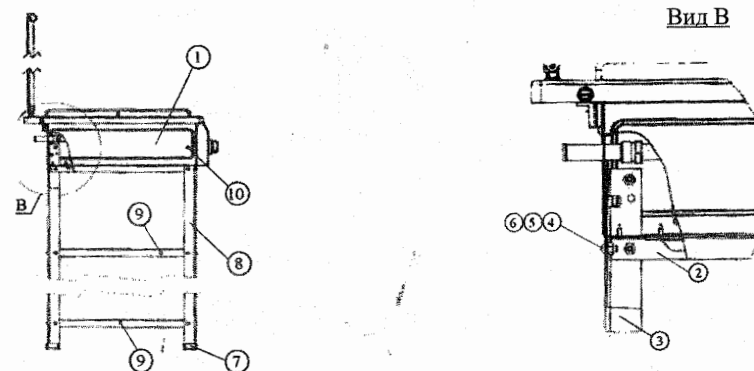


Рис. 6

Перед установкой плит ПГ4 1469 (напольный вариант) произвести сборку в следующей последовательности.

1. Настольную плиту положить на стол дном кверху.
2. Произвести поочередно демонтаж коротких стоек (поз. 3), выкрутив винты, гайки – 12 шт. (3 шт. на каждую стойку) через отверстия в днище (поз. 2). Демонтаж передних стоек производить под наклоном плиты, угол наклона 45°.
3. Произвести поочередно замену коротких стоек на длинные, закрепив каждую при помощи винта М6 и гайки. Винт крепления стойки к боковой стенке (поз. 10), выкручивать придерживая гайку через отверстие в днище плиты.
4. Все винты крепления наживить не затягивая.
5. Установить поочередно две полки наживив при помощи 8 винтов М6 и гаек каждую.
6. Установить на удлиненные стойки опоры (поз. 7).
7. Установить плиту на пол на удлиненные стойки вертикально, слегка поджав до касания всех стоек пола.
8. Затянуть весь крепеж (28 винтов с гайками).



Встраиваемые блоки

Минимальное расстояние от стола до навесных шкафов сверху – 850 мм.

Минимальное расстояние от стола до вытяжки – 750 мм.

Запрещается располагать плиту рядом с раковиной.

При установке встраиваемых блоков в кухонное оборудование необходимо, выполнить вырез в столешнице с размерами 520x480 мм и радиусом R38, согласно рисунка и проверить входимость плиты в вырез столешницы. При необходимости подработать вырез таким образом, чтобы плита свободно устанавливалась и извлекалась из столешницы. Установить плиту в вырез столешницы, по возможности обеспечивая равномерность зазоров между корпусом и столом.

Обвести карандашом контуры плиты и извлечь плиту. По краям выреза приклеить уплотнительный профиль, постепенно удаляя защитную пленку с нижней поверхности профиля и слегка прижимая его, обойти по контуру выреза.

Аккуратно установить плиту в вырез столешницы.

Установить скобы на корпус, закрепив их винтами.

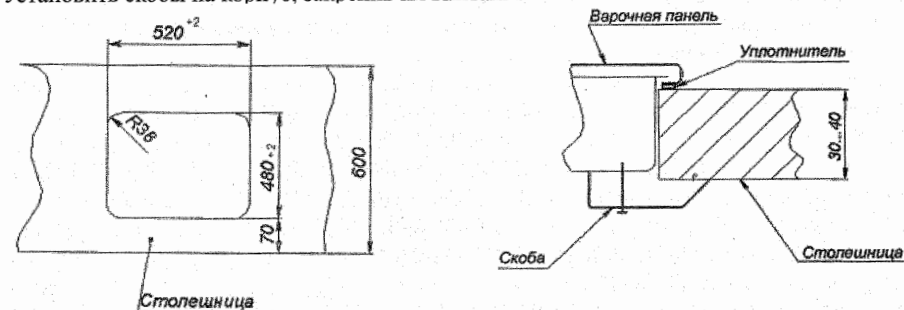


Рис. 6а

При подключении плиты, для создания герметичности следует между рампой и подкладкой для газа установить паронитовую прокладку.

Перед присоединением к газовой сети, установить газовый фильтр во внутреннюю полость трубы, согласно рис. 7.

Газовый
фильтр

Труба

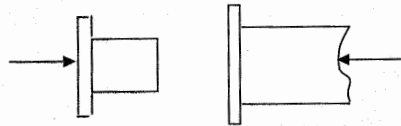


Рис. 7

Подключение газа возможно с помощью как жесткой, так и гибкой подводки.

Жесткое подсоединение

- Перед подключением еще раз убедитесь, что давление газа в сети соответствует указанному на табличке плиты.
- Подсоединение плиты к газовому стояку или баллону следует проводить в соответствии с существующими стандартами.
- Жесткое подсоединение к газовому стояку (рис.8) производится с помощью переходной муфты (в комплект поставки не входит).

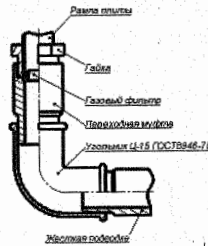


Рис. 8

Гибкое подсоединение

Подсоединении к газовой сети или баллону с помощью гибкого шланга должно быть выполнено согласно действующим в Вашем регионе нормативным документам в области газоснабжения и безопасности (рис.9).

При подсоединении прибора к баллону необходимо применять регулятор давления газа. **ВНИМАНИЕ!** ПРИ ПОДСОЕДИНЕНИИ ПРИБОРА К ГАЗОВОЙ СЕТИ ГИБКИМ ТОКОПРОВОДЯЩИМ ШЛАНГОМ (СТАЛЬНЫМ ИЛИ В СТАЛЬНОЙ ОПЛЕТКЕ И Т.П.) СЛЕДУЕТ ПРИМЕНЯТЬ СПЕЦИАЛЬНУЮ ИЗОЛИРУЮЩУЮ ВСТАВКУ. ВСТАВКА УСТАНОВЛИВАЕТСЯ НА ВНУТРИКВАРТИРНОМ ГАЗОПРОВОДЕ ПОСЛЕ КРАНА. ПРИ ПОДСОЕДИНЕНИИ ПРИБОРА К ГАЗОВОЙ СЕТИ ГИБКИМ НЕТОКОПРОВОДЯЩИМ ШЛАНГОМ (РЕЗИНОВЫМ) ПРИМЕНЕНИЕ СПЕЦИАЛЬНОЙ ИЗОЛИРУЮЩЕЙ ВСТАВКИ НЕ ТРЕБУЕТСЯ.

ЗАПРЕЩАЕТСЯ ПОДКЛЮЧЕНИЕ ПРИБОРА К ГАЗОВОЙ СЕТИ (БАЛЛОНУ) В СЛУЧАЕ ОТСУТСТВИЯ У ПОТРЕБИТЕЛЯ ДВУХПОЛЮСНОЙ РОЗЕТКИ С ЗАЗЕМЛЯЮЩИМ КОНТАКТОМ.

Гибкий присоединительный шланг, специальная изолирующая вставка и регулятор давления газа в комплект поставки не входят и приобретаются через торговую сеть.

Характеристики гибкого присоединительного шланга должны соответствовать действующему в Вашем регионе законодательству. Выбранный шланг должен иметь документ, указывающий дату изготовления, срок службы и замены.

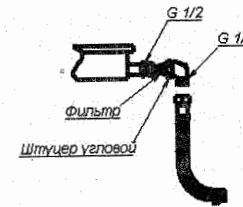


Рис. 9

При подсоединении должны быть соблюдены следующие требования:

- Шланг должен быть доступен для осмотра по всей длине.
- Шланг не должен проходить в зоне высоких температур и касаться защитного кожуха.
- Шланг не должен пережиматься, образовывать петли, иметь сильные изгибы и испытывать растягивающие усилия.
- Шланг не должен касаться подвижных объектов и предметов с острыми кромками.
- Шланг должен быть длиной не менее 1,5 метра.
- Если шланг имеет повреждения, он должен заменяться целиком, ремонт недопустим.

ПОМНИТЕ!

Запрещено проверять герметичность соединения и искать утечки газа с помощью спичек и другого открытого огня.

После установки плиты, обязательно проверьте положение гибкого шланга подвода газа и шнура питания (рис.10). Они не должны проходить в зоне горячего воздуха дымохода и касаться задней стенки плиты, так как во время работы духовки там возникает большая температура, которая может их повредить.

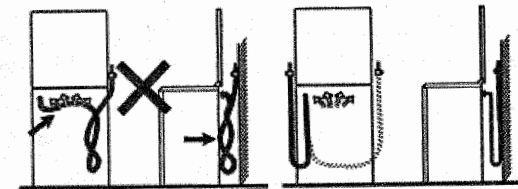


Рис.10

Запрещается подключать прибор к газовой сети при несоответствии параметров прибора и электрической сети.

Прибор подключается к сети 220-230 В (50Гц).

Вилка и сетевой шнур после установки должны быть доступны для обеспечения возможности отключения и не должны подвергаться нагреву. Отключение также может осуществляться с помощью встроенного в стационарную проводку выключателя, в соответствии с правилами по электротехническому монтажу.

Не допускается размещать прибор так, чтобы розетка находилась над рабочей зоной.

Перед подключением мастер обязан визуально проверить:

- наличие двухполюсной розетки с заземляющим контактом;
 - установку ручек управления стола в нулевом положении;
 - получить от потребителя подтверждение (подпись в талоне установки) соответствия параметров прибора и электрической сети (напряжение, допустимый ток, заземление).
- После чего получить подпись потребителя в талоне установки о выполнении указанных в нем требований.

В случае, если потребитель не может подтвердить соответствие параметров прибора и электрической сети, ему необходимо обратиться в ЖЭК для подтверждения и доработок при необходимости.

ВНИМАНИЕ! ПРИБОР ВЫПОЛНЕН ПО I КЛАССУ ЭЛЕКТРОБЕЗОПАСНОСТИ И ДОЛЖЕН ПОДКЛЮЧАТЬСЯ К ДВУХПОЛЮСНОЙ РОЗЕТКЕ С ЗАЗЕМЛЯЮЩИМ КОНТАКТОМ!

После подсоединения проверьте работу горелок. Пламя горелок должно быть ровным, без проскоков и отрывов.

7. УСТАНОВКА ОПОР

В зависимости от модели плиты могут быть с компенсационными опорами или с регулируемыми ножками.

Компенсационные опоры (рис. 11) необходимо установить в отверстия, расположенные в нижней части плиты.

Регулируемые ножки (рис. 12) необходимо установить в кронштейны, расположенные в нижней части плиты. Вращением опор добиться горизонтального положения плиты. Для удобства вращения чуть приподнимите край плиты со стороны регулировки.

Установить плиту на предназначенное место.

Рис. 11

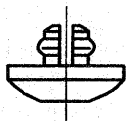
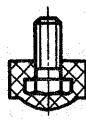


Рис. 12



8. УСТАНОВКА РЕШЕТКИ СТОЛА

Снять решетку с задней стенки плиты, протереть от пыли и грязи и установить на стол. Для фиксации решетки в столе имеются отверстия (для плит с проволочной решеткой).

Для плит, укомплектованных профильной решеткой стола, – надеть на решетку резиновые амортизаторы (по 2 шт. на переднюю и заднюю сторону рамки).

9. ПРОВЕРКА ЭЛЕКТРОПРОВОДКИ

Проверить визуально правильность электромонтажных соединений на плите. В случае разъединения штекеров соединить согласно схеме.

10. ПРОВЕРКА РЕГУЛИРОВКИ ТЕРМОПАРЫ ГОРЕЛКИ ДУХОВКИ

Открыть дверку духового шкафа и вынуть дно духовки. Проверить и при необходимости затянуть гайку крепления термопары. Проверить зазор между термопарой духовки и горелкой, зазор должен быть 1-2 мм. Если зазор больше, то подгибкой кронштейна восстановить его (рис. 13)

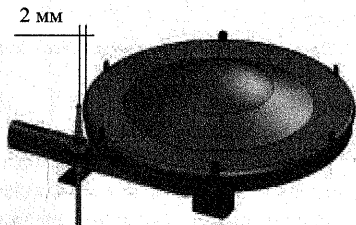


Рис. 13

11. ПОРЯДОК РАБОТЫ

11.1. Чтобы разжечь горелку стола, следует:

Для плит без розжига горелок стола:

зажечь спичку, нажать и повернуть ручку крана против хода часовой стрелки до метки со знаком панели, означающим, что кран открыт максимально, зажечь газ.

Для плит с розжигом горелок стола:

нажать и повернуть ручку крана, без промедления нажать и отпустить кнопку электророзжига. При этом между всеми разрядниками и горелками проскакивает искра. Разжигается горелка, на которую подается газ. Если газ не загорелся, необходимо повторно нажать и отпустить кнопку.

Когда в сети большое давление, горелка зажигается легче при меньшей подаче газа (положение ручки между максимальным и малым пламенем).

ВНИМАНИЕ: Не рекомендуется включать электророзжиг при снятой хотя бы одной горелке. Это может привести к преждевременному его износу. Чтобы разжечь горелку стола, необходимо:

Для плит с автоматическим «интегрированным» розжигом горелок стола:

- нажать и, удерживая нажатой, повернуть ручку крана в положение обозначения розжига*

- после появления пламени перевести ручку крана в зону между положениями «большое пламя» и «малое пламя». Если горелка не зажглась, вернуть ручку крана в положение «закрыто» и повторить розжиг снова.

- установить ручку крана в нужное вам положение.

Для плит, оснащенных устройством контроля пламени горелок.

Устройство контроля пламени горелок предназначено для отключения газа в случае погасания пламени:

- нажать и повернуть ручку крана против часовой стрелки до совмещения метки на ручке крана со знаком на панели управления, обозначающим, что кран открыт максимально (большой факел);

ВНИМАНИЕ! Ручку удерживать в нажатом состоянии.

- без промедления поднести спичку и зажечь газ;

- после воспламенения горелки необходимо удерживать ручку в нажатом положении не более 10 секунд;

- отпустите ручку и убедитесь, что горелка горит.

Если горелка по истечении указанного времени не зажглась, повторить попытку необходимо не ранее чем через 1 мин. При погасании пламени горелки (по любой причине) необходимо закрыть устройство настройки (кран) и предпринять попытку повторного зажигания не ранее чем через 1 мин.

Регулировку интенсивности горения следует производить дальнейшим поворотом ручки против хода часовой стрелки, при повороте до упора ручка будет работать в режиме «малое пламя».

Для плит оснащенных таймером механическим

Таймер механический применяется для отображения текущего времени, для установки временного интервала приготовления пищи и звукового оповещения.

Установка текущего времени:

Для установки текущего времени необходимо, кнопку управления потянуть на себя и повернуть против часовой стрелки.

Установка режима отсчета временного интервала (режим таймера):

Для установки таймера на определенное время необходимо повернуть кнопку управления из положения «0» против часовой стрелки и установить на необходимую отметку времени, через которое раздастся звонок. Звонок останавливается поворотом кнопкой управления, против часовой стрелки.

Для плит оснащенных таймером электронным

Таймер электронный применяется для отображения текущего времени, для установки временного интервала приготовления пищи и звукового оповещения. После подключения плиты к источнику питания, время суток автоматически устанавливается на 12:00. Загорается и мигает значение «12:00» и горит разделительная точка.

Установка текущего времени:

1. Нажать кнопку меню «М», таймер переходит в режим установки времени суток. В этом режиме время суток остается неизменным, на экране мигает разделительная точка. Пока мигает разделительная точка, время суток можно установить с помощью кнопок минус «-» и плюс «+». В этом режиме время суток остается неизменным. Кратковременное нажатие кнопок изменяет показания индикатора на 1 минуту.

2. После установки времени, часы начинают идти после нажатия кнопки меню «М» или по истечении 7 секунд. Разделительная точка перестает мигать и горит непрерывно.

3. Если необходимо изменить время суток в любой момент, нужно нажать одновременно на кнопки минус «-» и плюс «+». После того, как разделительная точка начнет мигать, с помощью кнопок минус «-» и плюс «+» время суток может быть установлено.

Установка режима отсчета временного интервала (режим таймера):

1. Нажать кнопку меню «М» - включается режим таймера и звукового сигнала, на индикаторе загорается значение «0:00» и начинает мигать «Звонок».

2. Кнопками «+» или «-» не выжидая, произвести установку требуемого временного интервала (до 10 часов), при каждом нажатии кнопки интервал увеличивается или уменьшается на 10 мин.

3. По истечении 7 секунд после последнего нажатия кнопки включается режим временного интервала, по истечении которого происходит подача звукового сигнала, «пика-нье» длится 5 минут. Отмену звукового сигнала выполнить нажатием кнопок «М», «+», «-».

4. Отмена режима – нажать кнопку «М» и кнопкой «-» выставить на дисплее нули.

При отключении плиты от электросети, отключении электроэнергии происходит сбой текущего времени и режима отсчета временного интервала. При подключении плиты или включении электроэнергии, необходимо повторно произвести установку текущего времени и, в случае необходимости, установить отсчет временного интервала.

11.2. Духовка

Духовка предназначена для выпечки кондитерских изделий, приготовления мяса, птицы, рыбы и т.п.

Жаровня служит для сбора жира и сока, выделяющихся при приготовлении мясных блюд на решетке, а также для приготовления мясных, рыбных, картофельных и овощных блюд. **Жаровня не предназначена для выпечки.**

Решетка духовки используется как полка для установки форм для выпечки на различных уровнях. На ней можно непосредственно готовить мясо, птицу, шашлык и т.д.

Максимально допустимая нагрузка металлической решетки и жаровни – 8 кг

(для 4-х горелочных плит с духовкой).

Максимально допустимая нагрузка металлической решетки и жаровни – 5,6 кг (для 2-х горелочных плит с духовкой).

ВНИМАНИЕ! Доступные части духовки могут нагреваться во время эксплуатации. Не допускайте близко детей.

Включение горелки духовки.

Перед первичным использованием духовкой ее и весь комплект (жаровню, решетку) необходимо вымыть теплым мыльным или содовым раствором, протереть начисто и просушить.

- Рекомендуется прогреть пустую духовку в течение 30 мин. при температуре 250°C для удаления консервационных материалов. При этом может появиться запах от их выгорания. Он безвреден, откройте форточку и все быстро выветрится.

- Перед приготовлением проверьте, чтобы дно духовки было задвинуто до упора, а форма для выпечки установлена посередине решетки, не упираясь в заднюю или боковую стенки. В духовке не должно быть никаких лишних предметов (сковородок, кастрюль и т.п.).

Несоблюдение этих правил приведет к нарушению тепловых потоков и испортит выпечку.

Для разжигания духовки

плита с обычным краном духовки без устройства контроля пламени необходимо:

- нажать и повернуть ручку крана против хода часовой стрелки до совмещения метки со знаком на панели, означающим, что кран открыт максимально;

Не рекомендуется устанавливать ручку в диапазоне от положения «закрыто» до «тах», пламя в котором нестабильно и может погаснуть.

- одновременно с поворотом ручки крана поднести горящую спичку к запальному отверстию (рис. 14);

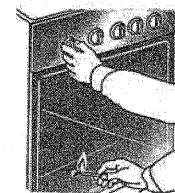


Рис. 14

убедиться визуально через отверстия в дне духовки, что горелка зажжена. Если горелка не заглясь, повторить розжиг.

Терморегулятор с устройством предохранительным (ТУП) духовки

ТУП – это кран, который задает необходимый режим, автоматически поддерживает заданную температуру при работе горелки и прекращает подачу газа в случае погасания горелки.

Духовка управляется:

- ТУПом без кнопки ПУ или

- краном с устройством контроля пламени горелки духовки

Зажигание горелки:

- Нажмите и поверните ручку крана с автоматикой контроля пламени (крана горелки духовки) против часовой стрелки в положение тах.

- Поднесите спичку к запальнику и одновременно нажмите ручку крана горелки ду-

ховки до упора. После того, как горелка загорится, ручку необходимо держать нажатой 15 сек для срабатывания предохранительного устройства.

- Плавно отпустите ручку и убедитесь, что пламя не погасло. Для стабилизации пламени рекомендуется дать поработать духовке 2-3 мин. с открытой дверцей.

- Если горелка погасла (по любой причине), необходимо закрыть устройство настройки (кран) и предпринять попытку повторного зажигания не ранее чем через 1 мин. Перед каждой последующей попыткой зажигания необходимо открыть дверцу духовки.

Духовка управляется ТУПом с кнопкой ПУ

Зажигание горелки:

- Открыв дверцу, нажмите и поверните ручку ТУПа в положение тах.

- Поднесите зажженную спичку к окну запальника и одновременно нажмите до упора кнопку ПУ. Для срабатывания устройства кнопку необходимо удерживать в течение не более 15 сек.

- Отпустите кнопку и убедитесь, что пламя не погасло, горение устойчивое.

- Оставьте дверцу духовки на 2-3 мин. открытой, после чего аккуратно закройте. Если горелка погасла, поверните ручку в положение «закрыто» и, подождав 1 минуту, повторите зажигание.

В некоторых плитах кнопка отсутствует, она совмещена с ручкой ТУПа.

12. ПОДСВЕТКА ДУХОВКИ

Для визуального наблюдения за выпечкой и жареньем при закрытой дверце духовки, следует пользоваться подсветкой духовки (в зависимости от модели плиты).

Включение и выключение лампы духовки осуществляется кнопкой подсветки, расположенной на панели управления.

Для замены лампы необходимо:

- отключить плиту от сети;

- открыть дверцу духовки (духовка должна быть холодной);

- отвернуть стеклянный колпачок лампы подсветки, расположенный в верхнем левом углу духового шкафа (вращением против часовой стрелки);

- выкрутить сгоревшую лампу и заменить ее (мощность лампы – 15 Вт);

- подключить плиту к сети.

13. ХОЗЯЙСТВЕННЫЙ ОТСЕК

Хозяйственный отсек плиты может представлять собой выдвижной ящик или ящик с откидной дверцей (в зависимости от модели плиты).

Хозяйственный отсек предназначен для хранения принадлежностей плиты.

Чтобы открыть ящик с откидной дверцей, ее нужно приподнять вверх и наклонить на себя (рис. 15).

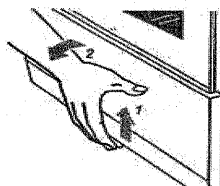


Рис. 15

14. ПРАКТИЧЕСКИЕ СОВЕТЫ

Посуду необходимо устанавливать по центру газовой горелки.

По использованию горелок стола

- Размеры посуды (см. табл. 2) и режим работы горелок нужно выбирать таким образом, чтобы пламя не выходило за края и не «лизало» боковые стенки;

- Не разрешается использовать посуду с выпуклым или вогнутым дном;

- Пользуйтесь посудой с крышками – это значительно сократит время приготовления;

- Доведя жидкость до кипения, установите такой минимальный режим, при котором не придется снимать или сдвигать крышку.

Для установки на горелку посуды малого диаметра рекомендуется использовать дополнительную подставку (подставка осуществляется по требованию заказчика).

Табл. 2

Газовая горелка	Нормальная мощность	Повышенная мощность	Малая мощность
Диаметр кастрюли, мм	200-240	220-260	140-220

По приготовлению пирогов

- Перед выпечкой духовку необходимо прогреть в течение 10-15 минут, после чего производить выпечку. Тесто должно быть плотной консистенции, чтобы выпечка не затгивалась на выпаривание лишней влаги.

- Пирог получится лучше, если перед выпечкой тесту дать выстояться на противне в течение 30 мин.

- Для образования румяной корочки верх пирога перед установкой в духовку нужно смазать взбитым яичным желтком.

- Устанавливая блюдо, не держите долго дверцу открытой, чтобы не растерять тепло.

- Не открывайте дверцу во время выпечки. Следите за приготовлением через смотровое окно, включив подсветку.

- Изделия из теста выпекают на противне или форме для выпечки, установленной на второй-третьей полке духовки сверху.

- Если в процессе выпечки передняя или задняя часть выпекаемого изделия румянится сильнее, то через некоторое время нужно развернуть противень, поменяв местами переднюю и заднюю часть.

- Температура в духовке регулируется ручкой крана, расположенной на панели управления. Значения температуры приведены в таблице 3.

Таблица 3

Вертикальное положение ручки крана	°C
1 положение против часовой стрелки	330°C
2 положение против часовой стрелки	315±20°C
3 положение против часовой стрелки	285±20°C
4 положение против часовой стрелки	230±20°C
5 положение против часовой стрелки	180±20°C

Примечание. При возникновении проблем с качеством выпечки кондитерских из-

делий (подгорание нижней части изделия) допускается укладка на дно духовки листа пищевой фольги.

На заметку! Опросы покупателей и информация сервисных служб показали, что давление в сети и калорийность газа в различных регионах колеблются в весьма больших пределах, выходя иногда за допустимые нормы. Поэтому все советы и данные таблиц в нестандартных ситуациях могут носить лишь рекомендательный характер. Ваш собственный опыт и оценка конкретной ситуации, возможно, внесут необходимые коррективы.

Общие правила:

- Если пирог подгорает сверху. Поставьте его на одну полку ниже и уменьшите температуру.

- Если пирог подгорает снизу. Поставьте его на полку выше и уменьшите температуру выпечки.

- Пирог не пропекается внутри. В следующий раз при замешивании теста добавляйте меньше жидкости и выпекайте пирог при более низкой температуре, но дольше.

- Если пирог «осел». Опять же, в тесте много влаги и температура выбрана большая.

- Если пирог сильно высушивается. Установите температуру на 10°C выше и попробуйте уменьшить время выпекания.

- Как проверить готовность пирога? Приблизительно за 10 минут до окончания выпекания проткните пирог в самом толстом месте деревянной шпилькой. Если на ней не остается следов теста – пирог готов. Чтобы использовать остаточное тепло духовки, выключите ее и оставьте пирог доходить еще минут 5.

- Если пирог не достается из формы. Попробуйте сначала аккуратно отделить края пирога от формы с помощью ножа. Пирог будет легче извлекаться, если форму поставить на холодное мокрое полотенце, а при следующей выпечке обильней смазать форму маслом и посыпать панировочными сухарями, овсяными хлопьями или ореховой крошкой.

15. УХОД ЗА ПЛИТОЙ

ВНИМАНИЕ! Для плит, имеющих электрическую часть, перед тем как мыть, обязательно отключите плиту от электросети.

- Эмалированные, стеклянные, пластмассовые поверхности плиты следует мыть мыльной водой и протирать сухой мягкой тканью.

ЗАПРЕЩАЕТСЯ применять для чистки:

- Абразивные материалы (твердые мелкозернистые вещества).

- Чистящие средства, содержащие песок, соду, кислоты и другие агрессивные компоненты, которые могут повредить поверхности плиты.

- Жесткие губки, металлические мочалки или нож для удаления загрязнений и другие грубые предметы.

- **НЕ СЛЕДУЕТ** оставлять на поверхности плит кислотосодержащие жидкости (лимонный сок, уксус и т.д.).

Рекомендуем использовать для чистки:

- Мягкую ткань, мягкие салфетки из микрофибры.

- Специальные моющие средства, в составе которых нет вышеперечисленных веществ, жидкие моющие средства для посуды.

Полезные советы:

- Пятна от пищи необходимо удалять до высыхания.

- Стойкие и старые затвердевшие загрязнения следует предварительно размочить,

после чего протереть сухой салфеткой.

- Жир можно отмыть при помощи теплой воды с небольшим количеством специального средства.

- Загрязненные и мокрые разрядники электророзжига могут не работать. Будьте аккуратны при чистке стола и керамических разрядников. Сломанный разрядник не подлежит ремонту, его нужно заменить.

- Когда моете духовку, будьте аккуратны – не повредите резиновый профиль.

- Будьте внимательны и аккуратны при чистке стола и ручек управления. Не допускается попадание чистящих средств, жидкостей в отверстия под ручками крана.

16. ТЕХНИЧЕСКОЕ ОБСЛУЖИВАНИЕ

Техническое обслуживание (ТО) газового оборудования жилых домов и общественных зданий осуществляется в соответствии с требованиями Положения о техническом обслуживании газового оборудования в жилых домах и общественных зданиях.

- Проверка на герметичность газового оборудования жилых и общественных зданий проводится в сроки, определяемые предприятиями газового хозяйства.

- По истечении установленного изготовителем срока службы газоиспользующего оборудования техническое обслуживание этого оборудования (в период до его замены) должно производиться не реже одного раза в год в жилых зданиях и не реже одного раза в шесть месяцев в общественных зданиях (помещениях).

- Первое техническое обслуживание ВДГО планируется не ранее шести месяцев после окончания гарантийного срока плиты.

- Поставка требуемых запасных частей после окончания гарантийного срока плиты за счет средств завода-изготовителя не производится.

- Периодичность технического обслуживания ВДГО в жилых домах и общественных зданиях устанавливается предприятиями газового хозяйства и потребителем газа с учетом технического состояния ВДГО и конкретных условий эксплуатации.

- Выявленные дефекты и неисправности плиты в сроки между техническим обслуживанием устраняются газовыми службами по заявкам абонентов.

Перед вводом прибора в эксплуатацию с потребителями газа проводится инструктаж по правилам безопасности пользования газом и эксплуатации приборов. Потребители газа должны быть предупреждены о необходимости своевременно сообщать об обнаруженных неисправностях плиты в эксплуатационные службы газового хозяйства.

Отключение и включение плиты после устранения неисправности должны быть оформлены актом.

Работы, выполняемые при техническом обслуживании газовой плиты:

1. Проверить нормативные размеры.
2. Проверить герметичность соединений.
3. Проверить работоспособность и герметичность кранов.
4. Проверить соответствие диаметра сопел виду и давлению газа.
5. Провести регулировку горения газовых горелок.
6. Проверить визуально по виду пламени процесс сжигания газа (отсутствие желтых языков) и устойчивость пламени.
7. При необходимости провести профилактические работы (прочистить сопла, газовые каналы горелок).
8. Проверить состояние гибкого шланга подвода газа (не реже одного раза в полгода).

9. Провести инструктаж абонента.

- Техническое обслуживание, наладка, замена сопел при переводе плиты на другой вид газа проводится работниками предприятий газового хозяйства.

- Владельцу плиты ЗАПРЕЩАЕТСЯ самостоятельно подключать плиту к газовой сети или баллону, производить замену сопел, а также производить любые виды ее ремонта и смазки.

Трущиеся поверхности крана периодически, один раз в три года, подлежат смазке согласно таблице 4.

Таблица 4

Наименов. сборочной единицы	Наименов. марки ГСМ	Масса ГСМ (гр.)	Способ нанесения	Номера позиций заправки смазки на схеме
Кран	Основная ЛЗ ГАЗ 41 ТУ 38 101644-76 Дублир. Герметон (ПНП)	0,00002	Смазку наносить шпателем один раз в три года	Поверхности пробивки, стержень, фланец (трущиеся поверхности) кольцо уплотнитель

17. ХРАНЕНИЕ И ПЕРЕВОЗКА

- До установки плиты у потребителя она должна храниться в заводской упаковке, в отапливаемом и вентилируемом помещении при температуре воздуха от +5°C, до +40°C, относительной влажности воздуха не более 80% и отсутствии в воздухе кислотных и других паров, вредно действующих на материалы плиты.

- Транспортирование должно производиться только в вертикальном положении в заводской упаковке с предохранением от осадков и механических повреждений, согласно указанным на ней манипуляционным знакам, но не более чем в три яруса по высоте.

Плиты со стеклянной крышкой, плиты с габаритными размерами 850x580x600 мм допускается складировать и транспортировать в один ярус, или последним ярусом из допустимых (2,3).

- Складирование плит ПГ4 1469, ПГ1 1120 «ОЧАГ» в упаковке, должно производиться не более чем в 5 ярусов по высоте.

- Складирование встраиваемых блоков в упаковке, должно производиться не более чем в 13 ярусов по высоте, встраиваемых блоков со стеклянной поверхностью не более чем в 13 ярусов.

- Доставка плит к месту монтажа должна производиться согласно схем расположенных на упаковке.

- Распаковка плит должна производиться только на месте установки.

- Запрещается переносить плиту за ручку дверцы духовки и трубу коллектора.

Рекомендуется при перемещении плиты поддерживать ее за верхнюю часть духовки при открытой дверце.

18. УТИЛИЗАЦИЯ

Отслужившая плита относится к опасному классу многокомпонентных твердых бытовых отходов, поэтому по истечении срока службы, плита должна быть сдана в специализированную организацию осуществляющую надзор за бытовыми плитами.

В случае если плита будет отправлена на свалку, помните, что, попав в детские руки, она может стать причиной несчастного случая. Позаботьтесь о том, чтобы сделать ее максимально безопасной (обрежьте шнур питания и снимите имеющиеся электроузлы).

19. СПОСОБЫ УСТРАНЕНИЯ НЕИСПРАВНОСТЕЙ

Таблица 5

Наименование неисправности, внешнее проявление, дополнительные признаки	Вероятная причина	Способ устранения
Не горит или плохо горит горелка	- слишком малое давление в сети; - в каналы горелки попала грязь или влага; - горелка установлена с перекосом; - засорилось сопло	- обратиться в газоснабжающую службу; - прочистить и просушить горелку; - правильно установить горелку; - тонкой проволокой или иголкой прочистить сопло
Горелка горит с отрывами пламени	- слишком большое давление газа в сети	- обратиться в газоснабжающую службу; - уменьшить ручкой подачу газа до стабилизации горения;
Не зажигается горелка духовки через запальник	неправильно установлен запальник	*- установить так, чтобы струя газа попадала в запальник
При нагревании клинит ручку	- выработалась смазка крана	*- пересмазать кран (пересмазка крана не реже 1 раза в 3 года)
Не работает все электрооборудование	- плита не подключена к сети; - обрыв шнура питания	- подключить плиту; *- заменить шнур питания
Не работает электророзжиг: - нет искры - есть искра, но не зажигает	- повреждена проводка к разряднику; - сломан фарфоровый корпус разрядника; - сильно загрязнен или залит разрядник; - слишком большое давление в сети; - большой зазор между горелкой и разрядником	*- заменить разрядник; - прочистить и просушить разрядник; - зажигать при меньшей подаче газа; *- отрегулировать зазор между горелкой и разрядником, рис. 6
Не работает автоматический розжиг	- отсутствует контакт; - вышел из строя	обратиться в монтажную организацию *- заменить
Не горит лампочка подсветки духовки	- перегорела лампочка	- заменить лампочку
Не срабатывает кнопка ТУПа (кран с устройством контроля пламени)	- конец термопары неправильно выставлен в пламени; - нет контакта в месте присоединения термопары к ТУПу; - неисправна термопара; - неисправен электромагнитный клапан	*- выставить положение термопары; *- подтянуть крепежные гайки термопары; *- заменить термопару; *- заменить эл./магнитный клапан
*- работы выполняются сервисной службой		

Примечание (Рекомендации ремонтным службам):

Перевод плиты с природного на сжиженный газ и наоборот и с одного давления на другое производится заменой сопел горелок и осуществляется персоналом специализированных организаций. Установку сопел при сборке плиты и ее ремонте необходимо про-

водить в соответствии с таблицей 1.

При проведении работ необходимо следить, чтобы резиновые кольца не получали повреждений, порезов, смятий и т.п.

При проведении замены сопла при ремонте, а также при переводе на другой тип газа необходимо:

- перекрыть общий кран подачи газа, закрыть все краны плиты;
- при наличии в плите электрической части отключить плиту от электрической сети.

Замена сопла горелки стола:

- снять решетку стола, крышки горелочной группы;
- торцевым ключом 7 мм выкрутить сопло;
- установить новые сопла, при этом необходимо следить, чтобы они были установлены в соответствии с таблицей 1 (резиновые кольца при сборке необходимо смазать силиконовой смазкой);
- после установки сопла его стык проверить обмыливанием на герметичность, при этом необходимо следить, чтобы сопла были установлены в соответствии с таблицей 1;
- установить крышки горелочной группы;
- установить решетку стола.

Замена сопла горелки духовки:

- открыть дверцу духовки;
- вынуть дно духовки;
- вынуть выдвижной ящик (для плит с выдвижным ящиком);
- открутить термopару от горелки духовки;
- выкрутить саморез крепления горелки духовки, снять горелку духовки;
- торцевым ключом 7мм выкрутить сопло из корпуса сопла, придерживая корпус сопла ключом гаечным. Не допускать проворачивания корпуса сопла; - установить новое сопло, придерживая корпус сопла ключом, при этом необходимо следить, чтобы они были установлены в соответствии с таблицей 1 (резиновые кольца при сборке необходимо смазать силиконовой смазкой). Не допускать проворачивания корпуса сопла;
- после установки сопла его стык проверить обмыливанием на герметичность, при этом необходимо следить, чтобы сопла были установлены в соответствии с таблицей 1;
- надеть горелку духовки на корпус сопла, закрепить саморезом;
- установить дно духовки;
- установить выдвижной ящик (для плит с выдвижным ящиком);

Примечание.

Регулировка установки термopар и контроль работоспособности устройства контроля пламени горелок стола и духовки произведена на заводе-изготовителе. В процессе транспортировки, предпродажной подготовки возможно смещение термopар от исходного положения.

В таких случаях:

При несрабатывании устройства контроля пламени горелок стола и духовки проинформировать регулировку установки термopар:

- термopара должна быть установлена на минимально возможном расстоянии от огневых отверстий горелок и находиться напротив них.

Возможные неисправности при несрабатывании крана «газ-контроль» (кран с устройством контроля пламени):

- конец термopары не находится в пламени горелки – отрегулировать;

- окисление контактов термopары – отвернуть и зачистить контакт;
- неисправна термopара (поломка) – заменить;
- недовключение крана (недожатие при включении) – отрегулировать;
- в режиме «малое пламя» отключается кран – отрегулировать винт малого пламени.

20. ГАРАНТИЙНЫЕ ОБЯЗАТЕЛЬСТВА

20.1. Гарантийный срок эксплуатации плит – 1 год с момента подключения у потребителя и не более трех лет с момента изготовления плиты.

20.2. При покупке плиты покупатель должен:

- получить руководство по эксплуатации с отметкой магазином даты продажи и проверить в нем наличие отрывного талона на гарантийный ремонт (техническое обслуживание);
- проверить комплектность плиты;
- обследовать плиту на возможные механические повреждения.

20.3. При отсутствии на отрывном талоне печати магазина с отметкой даты продажи или монтажа плиты, гарантийный срок исчисляется со дня ее выпуска заводом.

20.4. В течение гарантийного срока все неисправности плиты комплексно устраняются персоналом территориальных газовых хозяйств с поставкой требуемых запчастей за счет завода-изготовителя на основании заключенного с заводом договора, а при его отсутствии – заводом-изготовителем при условии обязательной высылки на завод вышедших из строя узлов и деталей. Высылаемые части должны сопровождаться правильно заполненным гарантийным талоном. Гарантийный и послегарантийный ремонт плиты должен производиться соответствующими ремонтными организациями.

Гарантийные обязательства не выполняются в случае:

- несоблюдения правил транспортировки и хранения;
- несоблюдения правил установки и эксплуатации;
- разборки и ремонта плиты лицами, не имеющими на это права.
- изделия из стекла гарантийными не являются.

20.4. Завод-изготовитель не принимает претензий по некомплектности и механическим повреждениям плиты после ее монтажа или продажи.

20.5. Завод-изготовитель принимает претензии к продукции с указанием заводского номера плиты, даты ее изготовления и фамилии комплектовщика (для торгующих организаций), при наличии заполненного гарантийного талона (для индивидуального потребителя).

20.6. Гарантия не распространяется на лампу освещения. По вопросу ее приобретения следует обращаться в магазины торговой сети.

20.7. Отсутствие отметки в свидетельстве об установке плиты лишает права на гарантийный ремонт.

21. ЦЕНА

Цена плиты – свободная, отпускная, без стоимости установки плиты.

22. СВИДЕТЕЛЬСТВО О ПРИЕМКЕ

Плиты газовые бытовые четырехгорелочные ПГ4 1465, ПГ4 1469; двухгорелочные ПГ2 1267; одногорелочные ПГ1 1120 «ОЧАГ», встраиваемые блоки соответствуют ТУ 4858-001/1-21782886-2011 и признаны годными для эксплуатации.

Сертификат соответствия, газовые плиты

№ ТС RU C-RU.СП28.В.00088

Серия RU № 0151790

Сертификат соответствия соответствия, встраиваемые блоки

№ ТС RU C-RU.СП28.В.00983

Серия RU № 0158996

Штамп ОТК

ПРИМЕЧАНИЕ:

- Форму заполняет предприятие-изготовитель изделия.

23. СВИДЕТЕЛЬСТВО ПРОДАЖИ

Плита продана _____
(наименование и адрес торгового предприятия)

комплектно _____

Продавец _____
(дата, подпись и штамп торгового предприятия)

Наименование и адрес сервисной
службы _____
(заполняется торговым предприятием)

24. ТАЛОН УСТАНОВКИ

Плита установлена в _____

ул. _____ дом № _____ кв. _____

и подключена механиком _____
(наименование организации)

Механик _____
(подпись, дата)

«Плита укомплектована и работоспособна. С руководством по эксплуатации, правилами пользования и гарантийными обязательствами ознакомлен».

Владелец _____
(подпись, дата)

ПЕРЕЧЕНЬ РЕГИОНАЛЬНЫХ СЕРВИСНЫХ ЦЕНТРОВ
По вопросам гарантийного и послегарантийного обслуживания и ремонта
просим обращаться в региональные сервисные службы

№ п/п	Город	Сервисный центр	Адрес	телефон		e-mail
	Абакан	ИП Козлов А.В	655016 пр. Дружбы Народов 29	83902359703; 89632015312		Homelife19@mail.ru
1.	Алматы	ТОО «Компания Гарант Сервис Центр»	050026, Казахстан, г. Алматы, ул. Макатаева ул. ул. Бакишева 33/2	(8107727)397-43-25; 397-44-25		alexandr_wt@mail.ru\$ bt_service@mail.ru
2.	Алматы	ТОО «Белая техника»	ул. Ауэзова 2	(7727)379-19-58;		Bt_service@mail.ru
3.	Анапа (Геленджик, Новороссийск)	ИП Фараносова А.Ю	Ул. Остромского 55 пом. 1	(903)4488668		
4.	Архангельск	ООО "Архсервис - центр"	163046 ул. Воскресенская. 85	(81826) 61866, 661910		alesya_@ar.vhsvc.ru
5.	Ахтубинск	ИП Купчинский А.А	416502 ул. Гоголя 2 Б поч. Мкр. Миллиораторов д. 15	(85141)3-61-25		kupchinskiy@yandex.ru
6.	Астрахань	ИП Яншин Ю.В	414052 ул. Ботвин д. 6а/1	(8512)200-545		Energy30@yandex.ru
7.	Астрахань	ООО «Сервисная компания Элком»	414040 ул. Савушина 51 А	(8512)54-11-01; 63-27-27		
8.	Балаково	ИП Барышников Е.В	413853 Саратовская область ул. Чапаева 159 а	((8453)44-10-15		balsc@balakovo.ru
9.	Белгород	ИП Богущева Е.И	308015 ул. Сумская д. 22	(4722)22-96-47 300-722 Г. Старый Оскол (4725)426-052		Bogusheva@bel-service.ru
10.	Братск	ИП Швецова Ю.В	665729 Иркутская обл. ул. Пионерская 23/40	(3953) 45-99-07; 45-98-96	электро	bogomolov@lexelec.ru
11.	Барнаул	ООО «Альфа-сервис»	656044 ул. Попова д. 55	(3852)601349	новый	Bservice@alt.ru
12.	Брянск	ИП Герасимова Н.И. («Современный дом»)	241050 г. Брянск, проспект Станке-Димитрова 72	(4832) 58-01-01, 58-00-03	работает	gerasima7@rambler.ru
13.	Владивосток	ИП Юзефович В.Г.	Народный проспект 11	(423)23-90-980		master@vlad.ru
14.	Владикавказ	ИП Фараносова А.Ю.	362027 Пер. Транспортный 4 офис 10	(918)822-09-56		
15.	Владимир	ООО «Аванпост»	600000, ул. Б. Московская 67	(4922)32-22-10		avanpost10@mail.ru
16.	Владимир	ООО Рост-Сервис	600031 ул. Юбилейная д. 60	(4922)30-50-55; 21-44-24		service@rost.elcom.ru
17.	Вологда	ООО Снабторг	160000 г. Вологда Советский проспект д. 4 а/я 289	(8172)75-15-66	Новый по газовым плитам	Ustuggaz-vologda-eyv@mail.ru
18.	Вологда	ИП Криулин А.А	ул. Новгородская 7	(8172) 52-19-19		asc1@vologda.ru
19.	Волгоград	ИП Пучков С.Д	400117 ул. Землячки 29	(8442)98-15-93; 98-54-96; 98-01-48(909)394-68-15		nikitinacervice@mail.ru
20.	Волгоград	ИП Никитин Ю.Т.	400105 ул. Таращанцев 17	(8442)98-15-93; (927)066-92-61		
21.	Воронеж	ООО «Атомприбор»	394005 ул. Владимира Невского д. 19 а кв. 213	(4732)20-59-47		460033@mail.ru
22.	Воронеж	ООО «Технопромсервис»	Проспект труда 91	(473)2463179; 2502729		Technoprom@vmail.ru
23.	Воронежская область г. Россошь	ООО «Региональная сервисная компания»	396658 пр-кт Труда 12 кв. 48	(4739)63-02-52		elcomsrsh@mail.ru
24.	Димитровград	ИП Федотов С.А.	433505 ул. Октябрьская д. 63	(84235)2-86-59; 9-14-64	новый	act@dgrad.ru\$ sergijfedoto@yandex.ru
25.	Дзержинск Нижегородская область	ИП Татанав И.В	ул. Галкина д.2/38 кв.91 П/а 606008 ул. Парковая аллея д.6А	(8313)23-13-75; 24-41-21		tatanaw@yandex.ru servistan@yandex.ru

№ п/п	Город	Сервисный центр	Адрес	телефон		e-mail
26.	Дзержинск Нижегородская область	ООО «АССЦ Радуга»	606024 ул. Чапаева д. 69/2	(8313)28-31-45 21-07-78		dzr-raduga@yandex.ru
27.	Йошкар-Ола Р. Марий-Эл	ИП Наумов А.А.	424007 ул. Строителей 54 а	(8362)660-661; 78-04-04;91-41-41		pdol@mail.ru
28.	Йошкар-Ола Р. Марий-Эл	ИП Бешкорева С.В	424006 ул. Советская 173	(8362)45-73-68; 41-77-43		Midas5@yandex.ru
29.	Екатеринбург	ИП Мизякин В.Ю	620039 Б. Культуры 25-211	(343)219-25-22; (952)147-93-22; (902)874-64		
30.	Ижевск	ООО «Радуга»	426000 ю.а г. Ижевск ул. Пушкинская д.130 ф.а Горького д. 162	(3412)411-920; 411-952;		vladimir@sc.udmnet.ru irina.e@sc.udmnet.ru
31.	Иркутск	ИП Егоров А.С (Альфа-Сервис)	664007 Иркутск пер. Мопра 1 А 664074, Иркутск, а/я 103 Второй с СЦ 664022, г. Иркутск, ул. Трилиссера 8/2 (ЖК Центральный Парк) , тел 222-699	(3952)799150; 97-03-94, тел 222-699	электро	alfarem@yandex.ru anastasyaegorova@mail.ru
32.	Калининград	ООО «РемТехСервис»	236031 ул. Судостроительная 75	(4012) 303829, моб. +79211031223		nzaytseva@rts39.ru
33.	Калуга	ООО «Техногаз Центр Плюс»	248000 ул. Декабристов д. 15	(4842)54-80-78	газовые	technogaskaluga@mail.ru
34.	Казань	ООО ТехноВидеоСервис	420034 ул. Проточная 8	(843) 518-97-97	работает	5189797@bk.ru
35.	Караганда РБ Казахстан	ПК Прогресс-сервис	Мкн Гульдер-1 д.1	(77212)33-18-21;33-19-48	работает	Karaganda005@mail.ru
36.	Кемерово	ООО Мастер СИТИ	650003 пр. Химиков д. 23	(3842)510-810; 73-30-96; 951-615-77-48		Master citykem@mail.ru
37.	Киров	ВГК-сервис («Вятка-Евро-Газ»)	610035, г. Киров ул. Производственная 27 д	(8332) 62-11-83 704-407	работает	servis@sudnev.kirov.ru
38.	Кострома	ООО Экспрес-Мастер	156013 Ул.Калиновская 56	(4942)45-56-03		info@cgo44.ru service@cgo44.ru
39.	Комсомольск-на-Амуре	ИП Колцева В.Н.	Пр-т Первостроителей 20-100	(4217) 27-25-24		natzone@mail.ru
40.	Комсомольск-на-Амуре	ИП Маликов Р.В	681007 пр. победы 44	(4217)32-65-37; (924)227-09-08		Info.spets-dv@mail.ru
41.	Кемерово	ООО Мастер Сити	650003 пр. Химикрв д. 23	(3842)510-810; 733-096; (951)615-77-48		Master city kem@mail.ru
42.	Краснодар	ООО «Фотон»	350000 ул. Калинина 289	(861)255-46-72; 255-20-06	электро	info@foton23.ru
43.	Краснодар (Анапа, Новороссийск, Геленджик)	ООО «ЮгПрофСервис»	350075 ул. Волжская / Новосибирская 40/68	(861) 277-36-68, тел. 918-996-04-93		Худалева Елена <hudaleeva@mail.ru>
44.	Краснодар	ИП Бабаков А.А	350072 ул. Белозерная 1/1	(918)1020010 (961)50-19-222		Bat-service@mail.ru
45.	Краснодарский край г. Туапсе	ООО «Планар»	352800 г. Туапсе Софьи Перовской д. 8	(86167)22336		
46.	Красноярск	ИП Каширин В.В (Каширин)	ул. Свердловская, 47-36	(3912) 323778; 538280	работает	Vvk_servis@mail.ru
47.	Курган	ООО «Зурап Монтаж Сервис»	641310 ул. Пичугина д.9	(3522)60-49-04 ; 634934		Zms45@mail.ru
48.	Курск	ИП Аглымова О.В	350044 г. Курск ул. Ухтомского д. 2 а кв.63	(4712) 34-14-39; 34-24-69	работает	isconi@rambler.ru
49.	Липецк	АСЦ «Комфорт и безопасность»	399148 Липецкая область с. Панино ул. Садовая д.50	(951)307-33-39		mohotaev2015@yandex.ru
50.	Магнитогорск	ИП Дегтярский К.Д.	ул. Киевская 45	(3519)43-80-15		general@remteh-servis-mgn.ru
51.	Махачкала	ИП Тайгибов А.М	367027 ул. Казбекова 161А	(928052)22-50, 047-70-17		master-hold05@mail.ru
52.	Москва	ООО «Люксория»	ул.Армавирская д. 23/18 пом 5	(499) 608-05-37; 746-52-73; 8(926)673-29-49	работает	luxoriya@yandex.ru
53.	Москва	ЗАО «Сервис Центр Бытовой Техники»	ул. Кантемировская, 20 кор. 1	(495) 323-79-00	работает	scbt1@yandex.ru
54.	Мурманск	ООО АЦ Пионер-Сервис»	183038 ул. Смайловой д. 3	(8152)43-11-22		akishina@pioneer-service.ru
55.	Мурманск	ООО «Газсервис»	183038 ул. Октябрьская дом. 23А	(8152)42-87-80 ;42-32-84		Servise-gaz@yandex.ru

№ п/п	Город	Сервисный центр	Адрес	телефон		e-mail
56.	Москва	ООО «ЗВИ - Сервис»	Дубининская д.69 кв.30	(499)235-38-16; 235-88-785; 235-87-52	Электропечи	zvi-ut@mail.ru service-zvi@mail.ru
57.	Московская обл. Люберцы	ООО «Электротехника»	Ул. Электрофикация д.3 оф.12	(495)77-88-626		info@elita-msk.ru
58.	Мурманская обл Мончегорск	ИП Кутузов С.В	184511 проспект Металлургов 68 кв.16	81536 72954	Электропечи	rbi@monch.mels.ru
59.	Московская обл. Химки	ООО «Группа Центросервис»	ул. Кудрявцева, 1	(495) 572-70-71 572-70-66	работает	bilserv@mail.ru
60.	Республика Беларусь Минск	УП «Рембытаэлектро»	ул. Чкалова 30-84	(375)17-224-64-67; (375) 29-654-00-55		belrembytelektro@tut.by
61.	Набережные Челны	ООО Комплексные Системы Плюс	423823 ул. Шамиля Усманова 91/41-63	(8552)35-90-02; 35-90-42	новый	Kspius65@mail.ru
62.	Новокузнецк	ООО МВ- Сервис	654007 пр. Кузнецкстроевский д. 44	(3843)46-94-00; 53-83-05		mvservice@bk.ru
63.	Нижний Новгород	ИП Корытина М.В	603087 ул. Казанское шоссе д.16 кв.52	(831)416-31-51; 41-63-141	Новый	Garant-service@nts.nnov.ru
64.	Новосибирск	ООО «Лиско-центр»	630108 ул. Станционная 28/3	(383)286-62-35; 352-20-99	новый	service@lisco.ru
65.	Оренбург	ООО «Лик-Сервис»	460006 ул. Невельская 8 А	(3532)57-24-91; 57-24-94		Likos-s@mail.ru
66.	ОРСК	ИП Бердилов В.В	462433 Оренбургская область ул. Батумская, д.25	8 (3537) 372-383		Айс Сервис ice.service@mail.ru
67.	Орел	ИП Кожухова В.П	302030 ул. Мира 3	(4862)43-67-65; 43-67-64		servicegrand@list.ru
68.	Омск	ООО «Бытовая техника»	ул. Иртышская Набережная, 12почт адрес 644076 пр. Космический 99/2	(3812) 30-80-01		service@as-bt.ru kalenskiy@as-bt.ru
69.	Пенза	ООО «Орбита-Сервис»	440061, Пенза ул. Мирская 17	(8412) 42-27-26; 39-20-44		orbitasc@mail.ru
70.	Петрозаводск	ООО АС Пионер Сервис	185035, Республика Карелия, ул. Анохина, д.18, корпус «В»	(8142)59-20-45		Гаврилова Лариса Николаевна <gavrilova@pioneer-service.ru>
71.	Пермь	ООО Сатурн Сервис	Ул. Инженерная 14	(342)259-66-59		service@saturm-service.ru
72.	Пермь	ИП Юдин С.В.	614068 ул. Крисанова 29	(342)236-30-33		servisperm@mail.ru
73.	Пермский край Березники	ООО «Таис»	ул. О. Кошевого, 12-27	(34242) 6-36-66		Tais3@mail.ru
74.	Псков	ООО «СТ-Сервис»	180019 ул. Труда д. 58	(8112) 577-290		minimax@pskov.ru
75.	Псков	ООО «Ремонт и сервис»	180006 ул. Труда д. 11	(8112)75-45-90; 53-8650; 53-86-30	электро	servic22@yahdex.ru
76.	Ростов-на-Дону	ЗАО «Лебединский ТД»	344093 г.Ростов-на-Дону ул Днепровская, 50 в	(863)258-73-02 252-16-89	работает	antonov@btd.ru
77.	Ростов-на-Дону	ООО «Мастер»	344065 ул. 50-лет Ростсельмаша 1/5 оф. 55	(863)2192124 800 100 5152		service@tdpoisk.ru
78.	Самара	ООО Универсалпроект	443080 ул. Революционная 70	((846) 229-73-78; 229-78-74	новый	<univer_servis@samtelecom.ru>
79.	Самара	ООО ТТЦ «Солитон»	443022 ул. Кабельная 4	(846)276-99-79 ;276-99-29; 276-99-39	новый	service@soliton.pro
80.	Саратов	ООО Транссервис-Саратов	410065 г. Саратов ул. 3-я Дачная ост. Торговый дом ТЦ-Повожье	(8452)52-84-58, 52-84-72, 52-84-73		
81.	Ставрополь	ООО «Техно-Сервис»	355035 ул. 7-я Промышленная 6	(8652)393030		fomchenko_ns@nords.ru
82.	Ставрополь	ИП Селезнев В.С.	355000 Ставропольский край ул. 50 лет ВЛКСМ д. 109 офис 312	(8652)21-78-25	электро	seleznev26@ya.ru
83.	С-Петербург	ООО «Инарис-Сервис»	194017 ул. Дрезденская д.4 корпус.1	(812)554-38-36		
84.	С.-Петербург	ООО «Электротехника»	Пос. Металлострой ул. Дорога на Металлосирой д.5А	(812)464-52-32 ;970-18-06		info@elita-spb.ru

№ п/п	Город	Сервисный центр	Адрес	телефон		e-mail
85.	С.-Петербург	ООО «Балтийская газовая компания» (Промгазстрой)	192019, г. С.-Петербург ул. Проф. Качалова, д. 3	(812)321-09-09		kdv@b-e-mail: nikita@vyatka-service.ru altgaz.ru
86.	Смоленск	ООО «ПП ГЛАИС»	214025 г. Смоленск ул.Нормандия-Неман д. 35	(4812)62-29-79		glais-rubin@yandex.ru glais-service@yandex.ru
87.	АО Р Крым Симферополь	ООО «Крымтеплосервис»	295021 ул. Севастопольская д. 59 В	(978)71-33-347		spiridonov@krimteploservis.com
88.	Сочи	ИП Ткаченко Д.А.	354068 ул. Донская 50 А	(862)255-01-08		del@sochi.com
89.	Ставропольский к-й, г. Ессентуки	АСЦ «РемКот» ИП Черкасова И.С.	357600 ул. Первомайская д. 99	(988)115-79-20		Rem-kot@bk.ru
90.	Ставропольский к-й, г. Пятигорск	ИП Остроушко Л.В.	почт. 357503, г.Пятигорск, а/я 62.	(87933)1-96-67, 1-96-68	работает	kattilipпова87@mail.ru ostroshko@rambler.ru
91.	Сызрань Самарская область	ОАО Радуга	446001 ул. Победы д. 16	(8464)33-23-84 \$96-40-928 33-17-62		radygatv@list.ru
92.	Сургут	ИП Полукаров Е.В	628426 г. Сургут ул. Республики 78А	(3462)66-70-79; 68-33-50		
93.	Сухум	ИП Джаркава З.А	Дзидзария 1-тул. Д. 5	(1099544)26-17-67	работает	
94.	Сыктывкар	ООО Домотехника	167000 ул. Первомайская д. 78 оф.46	(8212)57-10-12; 57-10-23		aregion11@yandex.ru
95.	АР Крым Симферополь	ООО «Вител-Телемир»	295044 ул. Кемаль Якуб д. 77	38062)69-07-78; 63-08-86		telemir-service@ukr.net
96.	Тамбов	ООО ТТЦ «Атлант Сервис»	392000 ул. Московская д. 23 А	(4752)71-91-19; 71-59-94		AtIntservis@mail.ru
97.	Таганрог Ростовская обл	ООО РостГазСервис	Ул. Дзержинского д. 144 «Б»	(8634)36-35-35	газовые	rgass@mail.ru
98.	Тольятти	ООО «Волга Техника +»	445010 ул. Мира д. 48	(8482)616-564		89878185254@yandex.ru
99.	Тверь	ООО СЦ Веста-Сервис	170008 ул. 15 лет Октября д. 12	(4822)32-41-07		servis@westa69.ru
100.	Тобольск	ИП Обухова О.Н	626150 Тюменская обл. мик. 7-й д. 3 кв.24	(922)473-72-42; 922-471-27-31		oonik76@mail.ru; 214571@mail.ru
101.	Томск	ООО «Элит Сервис»	634511, г.Томск, с.Дзержинское ул. Лесная 195 ф.а 634055г	(3822)25-32-12, 21-04-80		service-70@mail.ru
102.	Тула	ООО Эксперт –Т»	300034 ул. Вересаева 18	(4872)36-19-17; 36-64-94		Ekspert-t@mail.ru
103.	Тула	ООО «Теплосервис»	300000, ул. Оборонная, 37	(4872)70-01-12 Ф. 70-00-70	работает	svetateplo@bk.ru
104.	Тюмень	ООО «Тюменьгазсервис»	625001 ул. Пролетарская 116/1	(3452)58-02-11		
105.	Тюмень	ООО АТ-Сервис	625048 ул. Барабинская 41 стр2	(904)902059; 902039		asc@tyumendom.ru. A1902039@gmail.ru
106.	Тюмень	ИП Серебрякова Я. С	625031 ул. Ватутина 55	(3452)99-49-09; 47-35-69	yidsq	Dom-remonta-72@yandex.ru
107.	Ульяновск	ООО «Современный сервис»	432031 ул. Металлистов д. 16/7	(8422)73-29-19; 73-44-22		modservice@mail.ru
108.	Уфа	ООО «СЦ Регион»	юр. адрес 450076 Уфа ул. Коммунистическая д. 23 Почтовый 450052 Уфа ул. Аксакова д. 73	(347)251-79-79; 251-13-27	новый	orders@region-ufa.ru finance@region-ufa.ru
109.	Улан-Удэ	ООО «СТ Сервис»	670045 пр. Автомобилистов 5	(3012)297799		tos@slavia-tech.ru Troshev.A@slavia-tech.ru
110.	Чебоксары Чувашская Респ.	ООО «ГК Термотехника»	428020 г. Чебоксары ул. Петрова, 6 строение 2	(8352) 62-07-07 57-32-44; 57-34-44	работает	isc-manager@yandex.ru
111.	Череповец	ИП Куликов Д.В	162611 пр. Строителей 28 А	(8202)229-206	новый	info@atsk.pro
112.	Челябинск	ООО РСЦ»Подобус»	454021 ул. Ворошилова 57В	8(351)225-13-13; 236-12-40	новый	podebus@mail.ru podebus.servis@mail.ru
113.	Хабаровск	ООО Вирго (СЦ эталон ДВ	680051 Рокоссовского 20/1	(4212)789-969; 54-00-44; 25-30-66		Director@etalondv.com
114.	Ярославль	ООО фирма «ТАУ»	150030 Московский проспект д. 115	(4852) 288 001, 288 002 (доб. 114) Елена	работает	manager7@tauyar.ru service@tauyar.ru
115.	Ярославль	ИП Экер Н.Ю	150045г. Ярославль Ленинградский проспект 52 В	(4852)283-300 284-400		primka@yar-servis.ru svistunova-ov@yar-service.ru

ГАРАНТИЙНЫЙ ТАЛОН

ООО «Каневской завод газовой аппаратуры»
353730, ст. Каневская, Краснодарского края,
промзона, (86164) 7-30-11, 7-06-41, 7-04-06

ТАЛОН № _____ на гарантийный ремонт
(техническое обслуживание) _____

Дата выпуска _____
дата изготовления изделия

Заводской № _____

Продажа магазином № _____
наименование торго

« _____ » _____ 20 _____ г.

Штамп магазина _____
личная подпись

ВЛАДЕЛЕЦ и его адрес _____

_____ личная подпись

Выполнены работы по устранению неисправностей:

« _____ » _____ 20 _____ г.

Работы выполнены в полном объеме. Изделие проведено в присутствии владельца. Претензии к работе механика отсутствуют.

Мастер _____ личная подпись

Владелец _____ личная подпись

УТВЕРЖДАЮ:

Руководитель _____

наименование ремонтной службы _____

Штамп _____
« _____ » _____ 20 _____ г.

_____ личная подпись

Примечание: _____

НА ГАРАНТИЙНЫЙ РЕМОНТ
(ТЕХНИЧЕСКОЕ ОБСЛУЖИВАНИЕ)

Изъят « _____ » _____ 20 _____ г.

Сервисный центр _____
(наименование изделия)

Мастер _____

ЛИНИЯ ОТРЕЗА

(фамилия, личная подпись)

КОРЕШОК ТАЛОНА № _____

ГАРАНТИЙНЫЙ ТАЛОН

ООО «Каневской завод газовой аппаратуры»
353730, ст. Каневская, Краснодарского края,
промзона, (86164) 7-30-11, 7-06-41, 7-04-06

ТАЛОН № _____ на гарантийный ремонт
(техническое обслуживание) _____

Дата выпуска _____
дата изготовления изделия

Заводской № _____

Продажа магазином № _____

наименование торгового предприятия
« _____ » _____ 20 ____ г.

Штамп магазина _____
личная подпись

ВЛАДЕЛЕЦ и его адрес _____

_____ личная подпись

Выполнены работы по устранению неисправностей:

« _____ » _____ 20 ____ г.

Работы выполнены в полном объеме. Изделие проведено в присутствии владельца. Претензии к работе механика отсутствуют.

Мастер _____
личная подпись

Владелец _____
личная подпись

УТВЕРЖДАЮ:

Руководитель _____

наименование ремонтной службы _____

Штамп _____
« _____ » _____ 20 ____ г.

_____ личная подпись

Примечание:

НА ГАРАНТИЙНЫЙ РЕМОНТ
(ТЕХНИЧЕСКОЕ ОБСЛУЖИВАНИЕ) _____
Изыят « _____ » _____ 20 ____ г.
_____ (наименование изделия)
Сервисный центр _____
Мастер _____ (фамилия, личная подпись)
ЛИНИЯ ОТРЕЗА

КОРЕШОК ТАЛОНА № _____