



АУДИО-ВИДЕО И
БЫТОВАЯ ТЕХНИКА

VT-1541

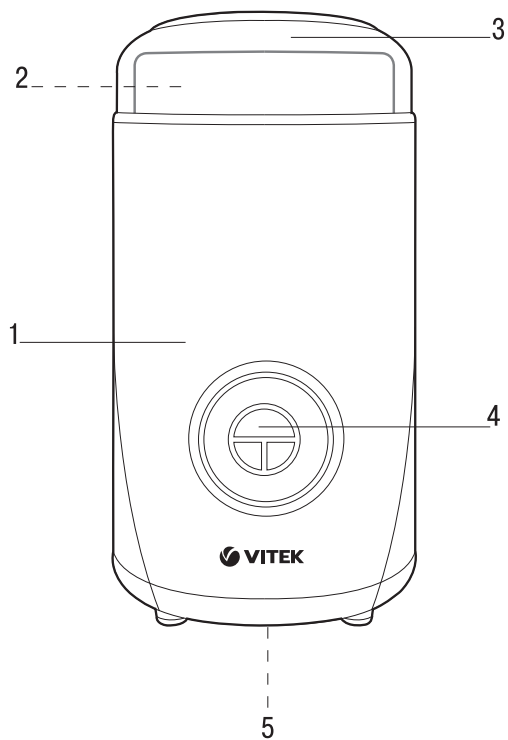
Coffee grinder

Кофемолка

Инструкция по эксплуатации

GB Manual instruction	3
RUS Инструкция по эксплуатации	7
KZ Пайдалану нұсқасы	12
UA Інструкція з експлуатації	16
KG Пайдалануу боюнча нускама	20

www.vitek.ru



COFFEE GRINDER VT-1541

The unit is intended for grinding coffee beans only.

DESCRIPTION

1. Body
2. Process chamber
3. Lid
4. ON button
5. Cord storage

SAFETY MEASURES

Read this instruction manual carefully before using the unit and keep it for the whole unit operation period.

Use the unit for its intended purpose only, as specified in this manual. Mishandling the unit can lead to its breakage and cause harm to the user or damage to his/her property.

- Before connecting the unit to the mains, make sure that the voltage specified on the unit corresponds to your home mains voltage.
- Place the unit on a flat moisture-resistant surface away from heat sources and open flame.
- Make sure that the power cord does not contact with hot surfaces and sharp furniture edges.
- Do not use the unit outdoors.
- Do not leave the operating unit unattended.
- Always unplug the unit if you are not using it.
- If the knives stop rotating suddenly, unplug the unit first and only after that remove the ingredients that block knives rotation.
- Do not overload the process chamber with food products.
- **Continuous operation time of 1 operation cycle should not exceed 30 seconds. Make a 2-3 minute break between operation cycles.**
- Do not switch the unit on without food.
- Remove the lid and remove the ground coffee only after complete stop of knives rotation.
- When disconnecting the power plug from the mains, do not pull the cord, but hold the plug with your hand.
- Do not touch the coffee grinder body and the power plug with wet hands.
- Do not use the unit near a kitchen sink, do not expose the unit to moisture.
- To avoid electric shock, do not immerse the power cord, the power plug or the coffee grinder body into water or any other liquids.
- If the unit is dropped into water:
 - do not touch the water;
 - unplug the unit immediately, only after that you may take the unit out of water;
 - apply to the authorized service center for testing or repairing the unit.
- Do not allow children to touch the coffee grinder body and the power cord during the unit operation.

ENGLISH

- Do not leave children unattended to prevent using the unit as a toy.
- During the unit operation and breaks between operation cycles, place the unit out of reach of children.
- The unit is not intended for usage by physically or mentally disabled persons (including children) or by persons lacking experience or knowledge if they are not under supervision of a person who is responsible for their safety or if they are not instructed by this person on the usage of the unit.
- For children safety reasons do not leave polyethylene bags used as a packaging unattended.

ATTENTION! Do not allow children to play with polyethylene bags or packaging film. **Danger of suffocation!**

- Check the power cord and power plug periodically. Do not use the coffee grinder if the unit, the power cord or the power plug is damaged. If the power cord is damaged, it should be replaced by the manufacturer, a maintenance service or similar qualified personnel to avoid danger.
- Do not attempt to repair the unit. Do not disassemble the unit by yourself, if any malfunction is detected or after it was dropped, unplug the unit and apply to any authorized service center from the contact address list given in the warranty certificate and on the website www.vitek.ru.
- To avoid damages, transport the unit in the original package only.
- Keep the unit out of reach of children and disabled persons.

THE UNIT IS INTENDED FOR HOUSEHOLD USE ONLY, ITS COMMERCIAL USAGE AND USAGE IN PRODUCTION AREAS AND WORK SPACES IS PROHIBITED.

BEFORE THE FIRST USE

After unit transportation or storage at low temperature keep it for at least three hours at room temperature before switching on.

- Unpack the coffee grinder completely and remove any advertising stickers that can prevent its operation.
- Check the unit for damages; do not use it in case of damages.
- Before switching the unit on, make sure that your home mains voltage corresponds to the unit operating voltage.
- The unit is intended for operation with AC system and 50 or 60 Hz frequency. The unit does not need any additional settings for operating with the required nominal frequency.
- Unwind the power cord completely.
- Remove the lid (3).
- Wash the lid (3) with warm water and a neutral detergent and dry it thoroughly.
- Clean the process chamber (2), the knives and the body (1) with

a soft, slightly damp cloth, and then wipe them dry.

ATTENTION!

Do not immerse the coffee grinder, the power cord and the plug into water or any other liquids. Do not wash the unit parts in a dishwashing machine.

Continuous operation time

Continuous operation time of 1 operation cycle should not exceed 30 seconds. Make a 2-3 minute break between cycles.

Note: Put not more than 50 g of coffee beans into the unit process chamber at a time.

USAGE

- Open the lid (3).
- Put coffee beans into the process chamber (2).

Note: Capacity of the coffee grinder is about 50 grams of coffee beans.

- Close the lid (3) and turn it clockwise until bumping.

Note: When the lid is not closed the unit will not be switched on.

- Insert the power plug into the mains socket.
- Press and hold down the ON button (4), the coffee grinder knives will be rotating.
- After operation release the button (4), wait for the knives full stop and pull the power plug out of the socket.
- Slightly tap on the lid (3) to slough off the powder stuck to it.
- Remove the lid (3) by turning it counterclockwise and put the

ground coffee into a suitable container.

- Clean the coffee grinder.
- For the best taste of the ready drink grind only the necessary amount of coffee beans right before the coffee making.

Note: coffee beans should be put into the process chamber (2) before the unit is switched on.

Freshly ground coffee is recommended to be stored in tightly closed jars or vacuum packaging as oxygen contained in the air adversely affects the coffee flavor oils and deteriorates the finished beverage.

CLEANING

- Unplug the unit before cleaning.
- Clean the body (1), the knives and the process chamber (2) with a slightly damp cloth, and then wipe them dry.
- Wash the lid (3) with warm water and a neutral detergent, rinse and dry it thoroughly.

DO NOT IMMERSE THE COFFEE GRINDER INTO ANY LIQUIDS, DO NOT WASH IT UNDER A WATER JET OR IN A DISHWASHING MACHINE.

STORAGE

- Clean the unit before taking it away for long storage.
- For storage convenience, rewind the power cord in a designated place (5).
- Keep the coffee grinder in a dry cool place out of reach of children and disabled persons.

ENGLISH

DELIVERY SET

Coffee grinder – 1 pc.

Lid – 1 pc.

Manual – 1 pc.

TECHNICAL SPECIFICATIONS

Power supply: 220-240 V ~ 50/60 Hz

Rated input power: 150 W

Capacity: 50 g of coffee beans

RECYCLING



For environment protection do not throw out the unit and the batteries (if included), do not discard the unit and the batteries with usual household waste after the service life expiration; apply to specialized centers for further recycling.

The waste generated during the disposal of the unit is subject to mandatory collection and consequent disposal in the prescribed manner. For further information about recycling of this product apply to a local municipal administration, a disposal service or to the shop where you purchased this product.

The manufacturer preserves the right to change design, structure and specifications not affecting general principles of the unit operation without a preliminary notification due to which insignificant differences between the manual and product may be observed. If the user reveals such differences, please report them via e-mail info@vitek.ru for receipt of an updated manual.

Unit operating life is 3 years

Guarantee

Details regarding guarantee conditions can be obtained from the dealer from whom the appliance was purchased. The bill of sale or receipt must be produced when making any claim under the terms of this guarantee.



This product conforms to the EMC Directive 2014/30/EU and to the Low Voltage Directive 2014/35/EU.

КОФЕМОЛКА VT-1541

Устройство предназначено только для измельчения кофейных зёрен.

ОПИСАНИЕ

1. Корпус
2. Рабочая камера
3. Крышка
4. Кнопка включения
5. Место намотки сетевого шнура

МЕРЫ БЕЗОПАСНОСТИ

Перед использованием устройства внимательно прочитайте настоящую инструкцию по эксплуатации и сохраняйте её в течение всего срока эксплуатации.

Используйте устройство только по его прямому назначению, как изложено в данной инструкции. Неправильное обращение с устройством может привести к его поломке, причинению вреда пользователю или его имуществу.

- Прежде чем подключить устройство к электросети проверьте, соответствует ли напряжение, указанное на устройстве, напряжению электросети в вашем доме.
- Устанавливайте прибор на ровной влагостойкой поверхности, вдали от источников тепла и открытого пламени.
- Не допускайте соприкосновения сетевого шнура с горячими поверхностями и острыми краями мебели.

- Запрещается использовать устройство вне помещений.
- Не оставляйте работающее устройство без присмотра.
- Всегда отключайте устройство от электросети, если вы его не используете.
- В случае непредвиденной остановки ножей отключите устройство от электросети, и только после этого удалите ингредиенты, заблокировавшие ножи.
- Не перегружайте рабочую камеру продуктами.
- **Продолжительность 1 рабочего цикла не должна превышать 30 секунд. Между рабочими циклами делайте перерыв 2-3 минуты.**
- Запрещается включать устройство без продуктов.
- Снимать крышку и извлекать молотый кофе можно только после полной остановки ножей.
- При отключении вилки сетевого шнура от электрической розетки не тяните за сетевой шнур, а держитесь за вилку сетевого шнура рукой.
- Не прикасайтесь к корпусу кофемолки и к вилке сетевого шнура мокрыми руками.
- Не пользуйтесь устройством в непосредственной близости от кухонной раковины, не подвергайте устройство воздействию влаги.

РУССКИЙ

- Во избежание удара электрическим током не погружайте сетевой шнур, вилку сетевого шнура или корпус кофемолки в воду или в любые другие жидкости.
 - Если прибор упал в воду:
 - не прикасайтесь к воде;
 - немедленно извлеките вилку сетевого шнура из электрической розетки, и только после этого можно достать прибор из воды;
 - обратитесь в авторизованный (уполномоченный) сервисный центр для осмотра или ремонта устройства.
 - Не разрешайте детям прикасаться к корпусу кофемолки и к сетевому шнуру во время работы устройства.
 - Осуществляйте надзор за детьми, чтобы не допустить использования прибора в качестве игрушки.
 - Во время работы и в перерывах между рабочими циклами размещайте устройство в местах, недоступных для детей.
 - Прибор не предназначен для использования лицами (включая детей) с пониженными физическими, психическими или умственными способностями или при отсутствии у них опыта или знаний, если они не находятся под контролем или не проинструктированы об использовании прибора лицом, ответственным за их безопасность.
 - Из соображений безопасности детей не оставляйте полиэтиленовые пакеты, используемые в качестве упаковки, без надзора.
- ВНИМАНИЕ!** Не разрешайте детям играть с полиэтиленовыми пакетами или упаковочной плёнкой.
- Опасность удушья!**
- Периодически проверяйте состояние сетевого шнура и вилки сетевого шнура. Не пользуйтесь кофемолкой, если имеются какие-либо дефекты устройства, шнура питания или сетевой вилки. При повреждении шнура питания его замену во избежание опасности должны производить изготовитель, сервисная служба или подобный квалифицированный персонал.
 - Запрещается самостоятельно ремонтировать прибор. Не разбирайте прибор самостоятельно, при возникновении любых неисправностей, а также после падения устройства выключите прибор из электрической розетки и обратитесь в любой авторизованный (уполномоченный) сервисный центр по контактными адресам, указанным в гарантийном талоне и на сайте www.vitek.ru.
 - Во избежание повреждений перевозите устройство только в заводской упаковке.

- Храните устройство в местах, недоступных для детей и людей с ограниченными возможностями.

УСТРОЙСТВО ПРЕДНАЗНАЧЕНО ТОЛЬКО ДЛЯ БЫТОВОГО ИСПОЛЬЗОВАНИЯ В ЖИЛЫХ ПОМЕЩЕНИЯХ, ЗАПРЕЩАЕТСЯ КОММЕРЧЕСКОЕ ИСПОЛЬЗОВАНИЕ И ИСПОЛЬЗОВАНИЕ УСТРОЙСТВА В ПРОИЗВОДСТВЕННЫХ ЗОНАХ И РАБОЧИХ ПОМЕЩЕНИЯХ.

ПЕРЕД ПЕРВЫМ ИСПОЛЬЗОВАНИЕМ

После транспортировки или хранения устройства при пониженной температуре необходимо выдержать его при комнатной температуре не менее трёх часов.

- Полностью распакуйте кофемолку и удалите любые рекламные наклейки, мешающие её работе.
- Проверьте целостность устройства, при наличии повреждений не пользуйтесь им.
- Перед включением убедитесь в том, что напряжение электрической сети соответствует рабочему напряжению устройства.
- Устройство предназначено для работы от сети переменного тока с частотой 50 Гц или 60 Гц, для работы устройства при требуемой номинальной

частоте никакая настройка не требуется.

- Размотайте сетевой шнур на всю длину.
- Снимите крышку (3).
- Промойте крышку (3) тёплой водой с нейтральным моющим средством и тщательно просушите.
- Протрите рабочую камеру (2), ножи, и корпус (1) мягкой, слегка влажной тканью, после чего вытрите насухо.

ВНИМАНИЕ!

Не погружайте кофемолку, сетевой шнур и вилку сетевого шнура в воду или в любые другие жидкости. Не помещайте детали устройства в посудомоечную машину.

Продолжительность работы

Продолжительность 1 рабочего цикла не должна превышать 30 секунд. Между циклами делайте перерыв 2-3 минут.

Примечание: *Загружайте в рабочую камеру устройства не более 50 г кофейных зёрен.*

ИСПОЛЬЗОВАНИЕ

- Откройте крышку (3).
- Засыпьте кофейные зёрна в рабочую камеру (2).

Примечание: *Вместимость кофемолки – около 50 граммов кофейных зёрен.*

- Закройте крышку (3) и поверните её по часовой стрелке до упора.

РУССКИЙ

Примечание: При незакрытой крышке устройство не включится.

- Вставьте вилку сетевого шнура в электрическую розетку.
- Нажмите и удерживайте кнопку включения (4), ножи кофемолки будут вращаться.
- По окончании помолота отпустите кнопку (4), дождитесь полной остановки ножей и извлеките вилку сетевого шнура из электрической розетки.
- Постучите слегка по крышке (3), чтобы осыпался прилипший к ней порошок.
- Снимите крышку (3), повернув её против часовой стрелки, и пересыпьте молотый кофе в подходящую ёмкость.
- Произведите чистку кофемолки.
- Для достижения наилучшего вкуса готового напитка рекомендуется перемалывать требуемое количество кофейных зерен непосредственно перед варкой кофе.

Примечание: Кофейные зёрна помещаются в рабочую камеру (2) до включения устройства.

Рекомендуется хранить свежемолотый кофе в плотно закрытых банках или в вакуумной упаковке, так как кислород, содержащийся в воздухе, отрицательно влияет на кофейные масла и ухудшает аромат готового напитка.

ЧИСТКА

- Перед чисткой отключите устройство от электрической сети.

- Протрите корпус (1), ножи и рабочую камеру (2) слегка влажной тканью, после чего вытрите насухо.
- Промойте крышку (3) тёплой водой с нейтральным моющим средством, ополосните и тщательно просушите.

ЗАПРЕЩАЕТСЯ ПОГРУЖАТЬ КОФЕМОЛКУ В ЛЮБЫЕ ЖИДКОСТИ, ПРОМЫВАТЬ ЕЁ ПОДСТРУЁЙ ВОДЫ ИЛИ ПОМЕЩАТЬ В ПОСУДОМОЕЧНУЮ МАШИНУ.

ХРАНЕНИЕ

- Прежде чем убрать устройство на длительное хранение, проведите чистку устройства.
- Для удобства хранения смотайте сетевой шнур в предназначенное для этого место (5).
- Храните кофемолку в сухом прохладном месте, недоступном для детей и людей с ограниченными возможностями.

КОМПЛЕКТ ПОСТАВКИ

- Кофемолка – 1 шт.
- Крышка – 1 шт.
- Инструкция – 1 шт.

ТЕХНИЧЕСКИЕ ХАРАКТЕРИСТИКИ

- Электропитание: 220-240 В ~ 50/60 Гц
- Номинальная потребляемая мощность: 150 Вт
- Ёмкость: 50 г кофейных зёрен

УТИЛИЗАЦИЯ



В целях защиты окружающей среды, после окончания срока службы прибора и элементов питания (если входят в комплект), не выбрасывайте их вместе с обычными бытовыми отходами, передайте прибор и элементы питания в специализированные пункты для дальнейшей утилизации.

Отходы, образующиеся при утилизации изделий, подлежат обязательному сбору с последующей утилизацией в установленном порядке.

Для получения дополнительной информации об утилизации данного продукта обратитесь в местный муниципалитет, службу утилизации бытовых отходов или в магазин, где Вы приобрели данный продукт.

Производитель сохраняет за собой право изменять дизайн, конструкцию и технические характеристики, не влияющие на общие принципы работы устройства, без предварительного уведомления, из-за чего между инструкцией и изделием могут наблюдаться незначительные различия. Если пользователь

обнаружил такие несоответствия, просим сообщить об этом по электронной почте info@vitek.ru для получения обновленной версии инструкции.

Срок службы устройства – 3 года



Данное изделие соответствует всем требуемым европейским и российским стандартам безопасности и гигиены.

ИЗГОТОВИТЕЛЬ: СТАР ПЛЮС ЛИМИТЕД (STAR PLUS LIMITED)

МЕСТОНАХОЖДЕНИЕ И ПОЧТОВЫЙ АДРЕС ДЛЯ СВЯЗИ:

ЮНИТ БИ ЭНД СИ,
15Й ЭТАЖ, КЭЙСИ АБЕРДИН ХАУС,
№38, ХЕНГ ИП РОУД, ВОНГ ЧУК
ХАНГ, ГОНКОНГ, КНР

ИМПОРТЕР: ООО «ВИТЕК.РУС»

МЕСТОНАХОЖДЕНИЕ И ПОЧТОВЫЙ АДРЕС ДЛЯ СВЯЗИ:

117209, РФ, Г. МОСКВА,
СЕВАСТОПОЛЬСКИЙ ПР-КТ,
Д. 28, КОРП. 1.

www.vitek.ru

ТЕЛЕФОН ДЛЯ СПРАВОК:

8-800-100-18-30

СДЕЛАНО В КНР

ҚАЗАҚША

КОФЕҮККІШ VT-1541

Құрылғы кофе дәндерін үгуге ғана арналған.

СИПАТТАМАСЫ

1. Корпусы
2. Жұмыс камерасы
3. Қақпағы
4. Іске қосу батырмасы
5. Желілік бауды орауға арналған орын

ҚАУІПСІЗДІК ШАРАЛАРЫ

Құрылғыны пайдалану алдында берілген пайдалану бойынша нұсқаулықты зейін қойып шығыңыз және бүкіл пайдалану мерзімі бойы сақтаңыз.

Құрылғыны берілген нұсқаулықта жазылғандай, тек оның тікелей міндеті бойынша ғана пайдаланыңыз. Құрылғыны дұрыс пайдаланбау оның бұзылуына, пайдаланушыға немесе оның мүлігіне зиян келтіруіне әкелуі мүмкін.

- Құрылғыны электржелісіне қосу алдында, құрылғыда көрсетілген кернеудің сіздің үйіңіздегі кернеуге сәйкес келетінін тексеріңіз.
- Аспапты түзу ылғалға төзімді бетке, жылу көздерінен және ашық оттан алшақ орналастырыңыз.
- Желілік баудың ыстық беттерімен және жиһаздың үшкір шеттерімен жанасуына жол бермеңіз.
- Құрылғыны панажайлардан тыс пайдалануға тыйым салынады.
- Жұмыс істеп тұрған құрылғыны қараусыз қалдырмаңыз.
- Егер сіз құрылғыны пайдаланбайтын болсаңыз, әрқашан оны электржелісінен ажыратыңыз.
- Пышақтар келеңсіз тоқтаған жағдайда құрылғыны электр-

желісінен ажыратыңыз, және содан кейін ғана пышақтарға бөгет болған құрамдас бөліктерді тазартыңыз.

- Жұмыс камерасына тағамдарды асыра жүктемеңіз.
- **1 жұмыс айналымының ұзақтығы 30 секундтан аспауы қажет. Жұмыс айналымдары аралығында 2-3 минут үзіліс жасап отырыңыз.**
- Құрылғыны тағамдарсыз іске қосуға тыйым салынады.
- Пышақтар толық тоқтағаннан кейін ғана қақпақты шешуге және тартылған кофені шығаруға болады.
- Желілік баудың айыртетігін электрлік ашалықтан ажыратқанда желілік баудан тартпаңыз, ал желілік баудың айыртетігінен қолыңызбен ұстаңыз.
- Кофеүккіштің корпусын және желілік баудың айыртетігін сулы қолмен ұстамаңыз.
- Құрылғыны ас бөлмесіндегі қол-жұғыштың қасында пайдаланбаңыз, құрылғыға ылғалдың әсерін тигізбеңіз.
- Элетр тогы соққысына жол бермеу үшін желілік бауды, желілік баудың айыртетігін немесе кофеүккіш корпусын суға немесе кез-келген басқа сұйықтықтарға матырмаңыз.
- Егер аспап суға түсіп кетсе:
 - суға қолыңызды тигізбеңіз;
 - дереу желілік баудың айыртетігін электрлік ашалықтан шығарыңыз, және содан кейін ғана аспапты судан шығаруға болады;
 - құрылғыны тексеру немесе жөндеу үшін туындыгерлес (өкілетті) қызмет көрсету орталығына хабарласыңыз.

- Балаларға кофеүккіштің корпусына және желілік бауға құрылғы жұмыс істеп тұрғанда қолын тигізуге рұқсат етпеңіз.
- Аспапты ойыншық ретінде пайдаланылмауы үшін балаларға бақылауды жүзеге асырыңыз.
- Жұмыс істеу уақытында және жұмыс циклдері арасындағы үзілістерде құрылғыны балалардың қолы жетпейтін жерлерде орналастырыңыз.
- Дене, жүйке немесе сана мүмкіндіктері төмендетілген тұлғалардың (балаларды қоса) немесе оларда тәжірибесі немесе білімі болмаса, егер олар бақыланбаса немесе олардың қауіпсіздігі үшін жауап беретін тұлғамен аспапты пайдалану туралы нұсқаулықтар берілген болмаса, аспап олардың пайдалануына арналмаған.
- Балалардың қауіпсіздігі мақсатында орау ретінде пайдаланылатын полиэтилен қаптарды қараусыз қалдырмаңыз.

НАЗАР АУДАРЫҢЫЗ! Балаларға полиэтилен қаптармен немесе пленкамен ойнауға рұқсат етпеңіз. **Тұншығу қаупі бар!**

- Мезгілімен желі бауымен желі бауы ашасының күйін тексеріп отырыңыз. Егер құрылғының, қуаттандыру бауының немесе желі ашасының небір ақаулары болса, кофеүккішті пайдаланбаңыз. Қуаттандыру бауының зақымдануы болса, қауп тудырмау үшін оны дайындаушы, сервис қызметі немесе баламалы білікті персонал жүзеге асыруға тиіс.
- Аспапты өз бетімен жөндеуге тыйым салынады. Аспапты өз бетіңізбен бөлшектемеңіз,

- кез-келген ақаулықтар пайда болғанда қоректендіру элементтерін батареялық бөліктен шығарыңыз және келіпдік талоны мен www.vitek.ru сайтында көрсетілген хабарласу мекен-жайлары бойынша кез-келген туындыгерлес (өкілетті) қызмет көрсету орталығына хабарласыңыз.
- Бұзылуларға жол бермеу үшін құрылғыны тек зауыттық орауда тасымалдаңыз.
- Құрылғыны балалардың және мүмкіндіктері шектелген адамдардың қолы жетпейтін жерлерде сақтаңыз.

ҚҰРЫЛҒЫ ТҰРҒЫН ПАНАЖАЙЛАРДА ТҰРМЫСТЫҚ ПАЙДАЛАНУҒА АРНАЛҒАН, ҚҰРЫЛҒЫНЫ КОММЕРЦИЯЛЫҚ ПАЙДАЛАНУ ЖӘНЕ ӨНДІРІСТІК АЙМАҚТАР МЕН ЖҰМЫС ПАНАЖАЙЛАРЫНДА ПАЙДАЛАНУҒА ТЫЙЫМ САЛЫНАДЫ.

АЛҒАШҚЫ ПАЙДАЛАНУ АЛДЫНДА Құрылғыны төмен температура жағдайында сақтаған немесе тасымалдаған кезде оны бөлме температурасында үш сағаттан кем емес уақыт ұстаған жөн.

- Кофеүккішті қаптамадан толық шығарыңыз және оның жұмысына кедергі келтіретін, кез келген жарнамалық жапсырмаларды алып тастаңыз.
- Құрылғының тұтастығын тексеріңіз, бұзылулар болған кезде оны пайдаланбаңыз.
- Іске қосу алдында электржелісіндегі кернеудің құрылғының жұмыс істеу кернеуіне сәйкес келетініне көз жеткізіңіз.
- Құрылғы жиілігі 50Гц немесе 60Гц айнымалы тоқ желісінде жұмыс

ҚАЗАҚША

істеуге арналған, құрылғы талап етілген номиналды жиілікте жұмыс істеуі үшін ешқандай реттеу қажет етілмейді.

- Желілік бауды толық ұзындығына тарқатыңыз.
- Қақпақты (3) шешіңіз.
- Қақпақты (3) бейтарап жуғыш заты бар жылы сумен жуыңыз және жақсылап құрғатыңыз.
- Жұмыс камерасын (2), пышақтарды, және корпусты (1) жұмсақ, сәл дымқыл матамен сүртіңіз, содан кейін құрғатып сүртіңіз.

НАЗАР АУДАРЫҢЫЗ!

Кофеүккішті, желілік бауды және желілік баудың айыртетігін суға немесе кез-келген басқа сұйықтықтарға матырмаңыз. Құрылғы бөлшектерінің ыдыс жуатын машинаға салмаңыз.

Жұмыс істеу ұзақтығы

1 жұмыс айналымының ұзақтығы 30 секундтан аспауы қажет. Жұмыс айналымдары аралығында 2-3 минут үзіліс жасап отырыңыз.

Ескертпе: Құрылғының жұмыс камерасына 50 г-нан артық кофе дәндерін жүктемеңіз.

ПАЙДАЛАНУ

- Қақпақты (3) ашыңыз.
- Кофе дәндерін жұмыс камерасына (2) салыңыз.

Ескертпе: Кофеүккіштің сыйымдылығы – шамамен 50 грамм кофе дәндері.

- Қақпақты (3) жабыңыз және тірелгенге дейін сағат тілі бағыты бойынша бұрыңыз.

Ескертпе: Қақпақ жабық күйінде құрылғы қосылмайды.

- Желілік баудың айыртетігін электрлік ашалыққа салыңыз.
- Іске қосу батырмасын (4) басыңыз және ұстап тұрыңыз, кофеүккіш пышақтары айналады.

- Үгуді аяқтағаннан кейін батырманы (4) жіберіңіз, пышақтардың толық тоқтауын күтіңіз және желілік баудың айыртетігін электрлік ашалықтан шығарыңыз.

- Қақпаққа (3) жабысқан ұнтақ түсуі үшін қақпақты сәл қағыңыз.

- Сағат тілі бағытына қарсы бұрып, қақпақты (3) шешіп алыңыз, және ұсақталған кофені ыңғайлы сыйымдылыққа салып алыңыз.
- Кофеүккіштің тазалауын жүргізіңіз.

- Өзірленген сусынның неғұрлым жақсы дәміне қол жеткізу үшін кофе дәндерінің қажет көлемін тікелей кофе бұқтырудың алдында үгету ұсынылады.

Ескертпе: кофе дәндері жұмыс камерасына (2) құрылғыны іске қосқанға дейін салынады.

Жаңадан үгітілген кофені тығыз жабылған банкада немесе вакуумдық қаптамада сақтау ұсынылады, себебі ауа құрамындағы оттегі кофе майларына теріс әсерін тигізеді және өзірленген сусынның дәмін нашарлатады.

ТАЗАЛАУ

- Тазалау алдында құрылғыны электрлік желіден ажыратыңыз.

- Корпусты (1), пышақтарды және жұмыс камерасын (2) сәл дымқыл матамен сүртіңіз, содан кейін құрғатып сүртіңіз.

- Қақпақты (3) бейтарап жуғыш заты бар жылы сумен жуыңыз, шайыңыз және жақсылап құрғатыңыз.

КОФЕҮККІШТІ КЕЗ КЕЛГЕН СҰЙЫҚТЫҚҚА БАТЫРУҒА, АҒЫН СУ АСТЫНДА ЖУУҒА НЕМЕСЕ ЫДЫС ЖУАТЫН МАШИНАҒА САЛУҒА ТЫЙЫМ САЛЫНАДЫ.

САҚТАУ

- Құрылғыны ұзақ уақытқа сақтауға қоймас бұрын, құрылғының тазалауын жүргізіңіз.
- Сақтау ыңғайлылығы үшін желілік бауды оған арналған орынға (5) ораңыз.
- Кофеүккішті құрғақ салқын балалардың және мүмкіндіктері шектелген адамдардың қолы жетпейтін жерде сақтаңыз.

ЖЕТКІЗІЛІМ ЖИНАҒЫ

Кофеүккіш – 1 дн.

Қақпақ – 1 дн.

Нұсқаулық – 1 дн.

ТЕХНИКАЛЫҚ СИПАТТАМАЛАРЫ

Электрлік қуаттандыруы:

220-240 В ~ 50/60 Гц

Номиналдық тұтынатын қуаты: 150 Вт

Көлемі: 50 г кофе дәні

ҚАЙТА ӨНДЕУ



Қоршаған ортаны қорғау мақсатында, аспаптың және қуаттандыру элементтерінің (егер жинақтың құрамына кірсе) қызмет ету мерзімі аяқталғаннан кейін, оларды күнделікті тұрмыстық қалдықтармен бірге тастауға болмайды, аспап пен қуаттандыру элементтерін ары қарай кәдеге асыру үшін мамандандырылған орындарға өткізу керек.

Бұйымдарды қайта өңдеу кезінде пайда болатын қалдықтар белгіленген тәртіп бойынша келесі қайта өңделетін міндетті жинауға жатады.

Берілген өнімді қайта өңдеу туралы қосымша ақпаратты алу үшін жергілікті муниципалитетке, тұрмыстық қалдықтарды қайта өңдеу қызметіне немесе берілген өнімді Сіз сатып алған дүкенге хабарласыңыз.

Дайындаушы аспапты жақсарту мақсатында, алдын-ала хабарламай, аспаптың дизайнын, конструкциясы және оның жұмыс қағидатына әсер етпейтін техникалық сипаттарын өзгерту құқығын өзіне қалдырады, соған байланысты нұсқаулық пен бұйымның арасында кейбір айырмашылықтар болуы мүмкін. Егер пайдаланушы осындай сәйкессіздіктерді анықтаса, нұсқаулықтың жаңартылған нұсқасын алу үшін сәйкессіздік туралы info@vitek.ru электрондық поштасына хабарлауыңызды сұраймыз.

Құрылғының қызмет ету мерзімі – 3 жыл

Гарантиялық міндеттілігі

Гарантиялық жағдайдағы қаралып жатқан бөлшектер дилерден тек сатып алынған адамға ғана беріледі. Осы гарантиялық міндеттілігіндегі шағымдалған жағдайда төлеген чек немесе квитанциясын көрсетуі қажет.



УКРАЇНСЬКА

КАВОМОЛКА VT-1541

Пристрій призначений тільки для здрібнення кавових зерен.

ОПИС

1. Корпус
2. Робоча камера
3. Кришка
4. Кнопка увімкнення
5. Місце намотування мережного шнура

ЗАПОБІЖНІ ЗАХОДИ

Перед використанням пристрою уважно прочитайте цю інструкцію з експлуатації та зберігайте її протягом всього терміну експлуатації.

Використовуйте пристрій лише за його прямим призначенням, як викладено у цій інструкції. Неправильне використання пристрою може привести до його поломки, завдання шкоди користувачеві або його майну.

- Перш ніж підімкнути пристрій до електромережі, перевірте, чи відповідає напруга, вказана на пристрої, напрузі електромережі у вашому будинку.
- Установлюйте пристрій на рівній вологостійкій поверхні, далеко від джерел тепла і відкритого полум'я.
- Не допускайте зіткнення мережевого шнура з гарячими поверхнями і гострими кромками меблів.
- Забороняється використовувати пристрій поза приміщеннями.
- Не залишайте працюючий пристрій без нагляду.
- Завжди вимикайте пристрій від електромережі, якщо ви його не використовуєте.
- У випадку непередбаченого припинення ножів вимкніть пристрій

з електромережі і тільки після цього видаліть інгредієнти, що заблокували ножі.

- Не перевантажуйте робочу камеру продуктами.
- **Тривалість 1 робочого циклу не має перевищувати 30 секунд. Між робочими циклами робіть перерву 2-3 хвилини.**
- Забороняється вмикати пристрій без продуктів.
- Знімати кришку та витягувати мелену каву можна тільки після повного припинення ножів.
- При вимкненні вилки мережного шнура з електричної розетки не тягніть за мережний шнур, а тримайтеся за вилку мережного шнура рукою.
- Не торкайтеся корпусу кавомолки та вилки мережного шнура мокрими руками.
- Не користуйтеся пристроєм у безпосередній близькості від кухонної раковини, не надавайте пристрій дії вологи.
- Щоб уникнути удару електричним струмом, не занурюйте мережний шнур, вилку мережного шнура або корпус кавомолки у воду або у будь-які інші рідини.
- Якщо пристрій упав у воду:
 - не торкайтеся води;
 - негайно витягніть вилку мережного шнура з електричної розетки, і лише після цього можна дістати пристрій з води;
 - зверніться до авторизованого (уповноваженого) сервісного центру для огляду або ремонту пристрою.
- Не дозволяйте дітям торкатися корпусу кавомолки та мережного шнура під час роботи пристрою.

- Здійснюйте нагляд за дітьми, щоб не допустити використання приладу як іграшки.
- Під час роботи і у перервах між робочими циклами розміщайте пристрій у місцях, недоступних для дітей.
- Пристрій не призначений для використання особами (включаючи дітей) зі зниженими фізичними, психічними і розумовими здібностями або при відсутності у них досвіду або знань, якщо вони не знаходяться під контролем або не проінструктовані щодо використання пристрою особою, відповідальною за їх безпеку.
- З міркувань безпеки дітей не залишайте поліетиленові пакети, що використовуються як упаковка, без нагляду.

УВАГА! Не дозволяйте дітям грати з поліетиленовими пакетами або пакувальною плівкою. **Небезпека задусення!**

- Періодично перевіряйте стан мережного шнура та вилки мережного шнура. Не користуйтеся кавомолкою, якщо є будь-які дефекти пристрою, шнура живлення або мережної вилки. При пошкодженні шнура живлення його заміну, щоб уникнути небезпеки, мають робити виробник, сервісна служба або подібний кваліфікований персонал.
- Забороняється самостійно ремонтувати пристрій. Не розбирайте пристрій самостійно, при виникненні будь-яких несправностей, а також після падіння пристрою вимкніть пристрій з електричної розетки та зверніться до найближчого авторизованого (уповноваженого) сервісного центру за контактними адресами,

вказаними у гарантійному талоні та на сайті www.vitek.ru.

- Щоб уникнути пошкоджень, перевозьте пристрій тільки у заводській упаковці.
- Зберігайте пристрій у місцях, недоступних для дітей та людей з обмеженими можливостями.

ПРИСТРІЙ ПРИЗНАЧЕНИЙ ТІЛЬКИ ДЛЯ ПОБУТОВОГО ВИКОРИСТАННЯ У ЖИТЛОВИХ ПРИМІЩЕННЯХ, ЗАБОРОНЯЄТЬСЯ КОМЕРЦІЙНЕ ВИКОРИСТАННЯ ТА ВИКОРИСТАННЯ ПРИСТРОЮ У ВИРОБНИЧИХ ЗОНАХ ТА РОБОЧИХ ПРИМІЩЕННЯХ.

ПЕРЕД ПЕРШИМ ВИКОРИСТАННЯМ

Після транспортування або зберігання пристрою при зниженій температурі необхідно витримати його при кімнатній температурі не менше трьох годин.

- Повністю розпакуйте кавомолку та видаліть будь-які рекламні матеріали, що заважають її роботі.
- Перевірте цілісність пристрою, за наявності пошкоджень не користуйтеся ним.
- Перед вмиканням переконайтеся в тому, що напруга електричної мережі відповідає робочій напрузі пристрою.
- Пристрій призначений для роботи в мережі змінного струму з частотою 50 Гц або 60 Гц, для роботи пристрою при потрібній номінальній частоті ніяке налаштування не потребується.
- Розмотайте мережний шнур на всю довжину.
- Зніміть кришку (3).
- Промийте кришку (3) теплою водою з нейтральним мийним засобом та ретельно просушіть.

УКРАЇНСЬКА

- Протріть робочу камеру (2), ножи та корпус (1) м'якою, злегка вологою тканиною, після чого витріть насухо.

УВАГА!

Не занурюйте кавомолку, мережний шнур і вилку мережного шнура у воду або у будь-які інші рідини. Не поміщайте деталі пристрою у посудомийну машину.

Тривалість роботи

Тривалість 1 робочого циклу не має перевищувати 30 секунд. Між робочими циклами робіть перерву 2-3 хвилини.

Примітка: Завантажуйте у робочу камеру пристрою не більше 50 г кавових зерен.

ВИКОРИСТАННЯ

- Відкрийте кришку (3).
- Засипте кавові зерна у робочу камеру (2).

Примітка: Місткість кавомолки – близько 50 грамів кавових зерен.

- Закрийте кришку (3) та поверніть її за годинниковою стрілкою до упору.

Примітка: При незакритій кришці пристрій не увімкнеться.

- Вставте вилку мережного шнура в електричну розетку.
- Натисніть і утримуйте кнопку увімкнення (4), ножи кавомолки будуть обертатися.
- Після помелу відпустіть кнопку (4), дочекайтеся повного припинення ножів та витягніть вилку мережного шнура з електричної розетки.
- Постукайте злегка по кришці (3), щоб осипався прилиплий до неї порошок.
- Зніміть кришку (3), повернувши її проти годинникової стрілки, і

пересипте мелену каву у відповідну посудину.

- Зробіть чищення кавомолки.
- Для досягнення найкращого смаку готового напою рекомендується перемелювати потрібну кількість кавових зерен безпосередньо перед готуванням кави.

Примітка: кавові зерна поміщаються у робочу камеру (2) до увімкнення пристрою.

Рекомендується зберігати мелену каву у щільно закритих банках або у вакуумній упаковці, так як кисень, що міститься у повітрі, негативно впливає на кавові олії і погіршує аромат готового напою.

ЧИЩЕННЯ

- Перед чищенням вимкніть пристрій з електричної мережі.
- Протріть корпус (1), ножи та робочу камеру (2) злегка вологою тканиною, після чого витріть насухо.
- Промийте кришку (3) теплою водою з нейтральним мийним засобом, обполосніть і ретельно просушіть.

ЗАБОРОНЯЄТЬСЯ ЗАНУРЮВАТИ КАВОМОЛКУ У БУДЬ-ЯКІ РІДИНИ, ПРОМИВАТИ ЇЇ ПІД СТРУМЕНЕМ ВОДИ АБО ПОМІЩАТИ У ПОСУДОМИЙНУ МАШИНУ.

ЗБЕРІГАННЯ

- Перш ніж забрати пристрій на тривале зберігання, зробіть чищення пристрою.
- Для зручності зберігання змотайте мережний шнур у призначене для цього місце (5).
- Зберігайте кавомолку у сухому прохолодному місці, недоступному для дітей і людей з обмеженими можливостями.

КОМПЛЕКТ ПОСТАЧАННЯ

Кавомолка – 1 шт.
Кришка – 1 шт.
Інструкція – 1 шт.

ТЕХНІЧНІ ХАРАКТЕРИСТИКИ

Електроживлення:
220-240 В ~ 50/60 Гц
Номинальна споживана
потужність: 150 Вт
Місткість: 50 г кавових зерен

УТИЛІЗАЦІЯ



Для захисту навколишнього середовища після закінчення терміну служби пристрою та елементів живлення (якщо входять до комплекту) не викидайте їх разом зі звичайними побутовими відходами, передайте пристрій та елементи живлення у спеціалізовані пункти для подальшої утилізації. Відходи, що утворюються при утилізації виробів, підлягають обов'язковому збору з подальшою утилізацією установами порядку.

Для отримання додаткової інформації про утилізацію даного продукту зверніться до місцевого муніципалітету, служби утилізації побутових відходів або до крамниці, де Ви придбали цей продукт.

Виробник зберігає за собою право змінювати дизайн, конструкцію та технічні характеристики, які не впливають на загальні принципи роботи пристрою, без попереднього повідомлення, через що між інструкцією та виробом можуть спостерігатися незначні відмінності. Якщо користувач виявив такі невідповідності, просимо повідомити про це по електронній пошті info@vitek.ru для отримання оновленої версії інструкції.

Термін служби пристрою – 3 роки

Гарантія

Докладні умови гарантії можна отримати в дилера, що продав дану апаратуру. При пред'явленні будь-якої претензії протягом терміну дії даної гарантії варто пред'явити чек або квитанцію про покупку.

Даний продукт відповідає вимогам Директиви 2014/30/ЄС щодо електромагнітної сумісності та Директиви 2014/35/ЄС щодо низьковольтного обладнання.



КЫРГЫЗ

КОФЕ МАЙДАЛАГЫЧ VT-1541

Аспап талкаланбаган кофени майдалатууга гана арналган.

СЫПАТТАМА

1. Корпус
2. Иштөө камерасы
3. Капкагы
4. Иштетүү баскычы
5. Электр шнурун түрүү жайы

КООПСУЗДУК ЧАРАЛАРЫ

Шайманды пайдалануудан мурун колдонмону көңүл коюп окуп-үйрөнүп, бүткүл кызмат мөөнөтүнө сактап алыңыз.

Шайманды тике дайындоо боюнча гана, ушул колдонмодо жазылганга ылайыктуу колдонуңуз.

Шайманды туура эмес пайдалануу анын бузулуусуна, колдонуучуга же колдонуучунун мүлкүнө зыян келтирүүгө алып келиши мүмкүн.

- Шайманды электр тармагына кошкондун алдында шайманда жазылган чыңалуусу үйүңүздөгү электр тармагынын чыңалуусуна ылайык болгонун текшерип алыңыз.
- Шайманды тегиз, суу өткөзбөс беттин үстүнө, жылуулук жана ачык от булактарынан алыс жеринде орнотуңуз.
- Электр шнуру ысык беттерге же эмеректин учтуу кырларына тийүүсүнө жол бербей.
- Имараттардын сыртында шайманды колдонууга тыюу салынат.
- Иштеп турган аспапты кароосуз калтырбаңыз.
- Шайманды иштетпей турсаңыз, аны ар дайым электр тармагынан ажыратыңыз.
- Бычактар күтүлбөгөндө токтоп калса, шайманды электр тармагы-

нан ажыратып, андан кийин гана бычактарды тосмологон ингредиенттерди чыгарыңыз.

- Иштөө камерасына өтө көп азыктарды салбаңыз.
- **1 иштөө циклдин узундугу 30 секунддан ашпаганы зарыл. Иштөө циклдердин арасында 2-3 минут тыныгууларды жасаңыз.**
- Азыктар салынбаган шайманды иштетүүгө тыюу салынат.
- Бычактары толугу менен токтогондон кийин гана капкагын ачып, тарттырылган кофени чыгарсаңыз болот.
- Кубаттуучу сайгычын электр розеткасынан сурганда шнурду кармап эч качан тартпаңыз, сайгычын кармаңыз.
- Кофе майдалагычтын корпусун, электр шнурун же кубаттуучу сайгычын суу колуңуз менен тийбеңиз.
- Шайманды ашкана раковинанын тикеден-тике жакынчылыгында колдонбой, нымдуулуктун таасирин тийгизбеңиз.
- Ток урбас үчүн электр шнурун, кубаттуучу сайгычын же кофе майдалаткычтын корпусун сууга же башка суюктуктарга салбаңыз.
- Шайман сууга түшкөн болсо:
 - сууну тийбеңиз;
 - кубаттуучу сайгычын розеткадан суруп, андан кийин гана шайманды суудан чыгарсаңыз болот;
 - шайманды текшерүү же оңдоо үчүн автордоштурулган (ыйгарым укуктуу) тейлөө борборуна кайрылыңыз.
- Шайман иштеген учурда балдарга кофе майдалагычтын корпусун,

электр шнурун жана кубаттуучу сайгычтын тийгенге уруксат бербез.

- Шайманды оюнчук катары колдонбоо үчүн балдарга көз салыңыз.
- Шайман иштеп турганда же иштөө циклдердин арасында аны балдардын колу жетпеген жерде сактаңыз.
- Бул шайман дене күчү, сезими же акыл-эси жагынан жөндөмдүүлүгү төмөн (ошонун ичинде балдар да) адамдар же колдонуу боюнча тажрыйбасы же билими жок болгон адамдар, эгерде алардын коопсуздугуна жооптуу адам аларды көзөмөлдөп же инструкциялаган болбосо колдонуу үчүн ылайыкташтырылбаган.
- Балдардын коопсуздугу үчүн таңгак катары колдонулган полиэтилен баштыктарды кароосуз таштабаңыз.

КӨҮЛ БУРУҢУЗ! Полиэтилен баштыктар же таңгак пленкасы менен ойногонго балдарга уруксат бербез. Тумчуктуруунун коркунучу бар!

- Электр шнурунун жана кубаттуучу сайгычтын абалын мезгилдүү түрдө текшерип туруңуз. Түзмөктүн, тармактык шнурдун же кубаттуучу сайгычынын ар кыл бузуктар бар болсо кофе майдалагычты колдонбонуз. Электр шнуру бузук болгондо коопчулуктарга жол бербегени үчүн аны өнүктүрүүчү, тейлөө кызмат же аларга окшогон дасыккан кызматкерлер алмаштырууга тийиш.
- Шайманды өз алдынча оңдогонго тыюу салынат. Шайманды өз

алдынча ажыратпай, ар кыл бузулуулар пайда болгон же шайман кулап түшкөн учурларда аны розеткадан суруп, кепилдик талонундагы же www.vitek.ru сайтындагы тизмесине кирген автордоштурулган (ыйгарым укуктуу) тейлөө борборуна кайрылыңыз.

- Бузулуулар пайда болбогону үчүн шайманды заводдук таңгагында гана транспорттоо зарыл.
- Шайманды балдар жана жөндөмдүүлүгү төмөн болгон адамдар жетпеген жеринде сактаңыз.

АСПАП ТУРАК ЖАЙЛАРДА ТУРМУШ-ТИРИЧИЛИК КОЛДОНУУГА ГАНА АРНАЛГАН, КОММЕРЦИЯЛЫК КОЛДОНУУГА, ӨНӨР ЖАЙ ЗОНАЛАРЫНДА ЖЕ ЖУМУШ ИМАРАТТАРДА КОЛДОНУУГА ТЫЮУ САЛЫНАТ.

БИРИНЧИ ИШТЕТҮҮНҮН АЛДЫНДА Төмөндөгөн температурада шайманды транспорттоодон же сактоодон кийин аны үч сааттан кем эмес мөөнөткө үй температурасында сактоо зарыл.

- Кофе майдалагычты толук кутусунан чыгарып, анын иштөөсүнө тоскоол болуучу таңгактоочу жана жарнамалык чаптамаларды алып салыңыз.
- Шаймандын бүтүн болгондугун текшерип, бузулуулар бар болсо шайманды колдонбонуз.
- Шаймандын иштөө чыңалуусу электр тармагындагы чыңалуусуна ылайык болгонун текшериниз.
- Түзмөк ылдамдыгы 50 Гц же 60 Гц болгон алмашма ток тармагында

КЫРГЫЗ

иштөөгө арналган, зарыл болгон ылдамдыгында иштегени үчүн эч кошумча жөндөөнүн зарылдыгы жок.

- Электр шнурун толук узундугунда ажыратып алыңыз.
- Капкагын (3) чечиңиз.
- Капкагын (3) нейтралдуу жуучу каражаты менен жылуу сууга жууп, жакшылап кургатып алыңыз.
- Иштөө камерасын (2), бычактары менен корпусун (1) жумшак бир аз нымдуу чүпүрөк менен сүртүп, андан соң кургатып сүртүңүз.

КӨҢҮЛ БУРУҢУЗ!

Кофе майдалаткычты электр шнурун, кубаттуучу сайгычын же сууга же башка суюктуктарга салбаңыз.

Шаймандын бөлүктөрүн идиш жуучу аспапка салбаңыз.

Иштетүү мөөнөтү

1 иштөө циклдин узундугу 30 секунддан ашпаганы зарыл. Иштөө циклдердин арасында 2-3 минут тыныгууларды жасаңыз.

Эскертүү: Түзмөктүн иштөө камерасына 50 граммдан ашык кофе дандарын бирге салбаңыз.

КОЛДОНУУ ЭРЕЖЕЛЕРИ

- Капкакты (3) ачыңыз.
- Кофе дандарын иштөө камерага (2) салыңыз.

Эскертүү: Кофе кайнаткычтын көлөмү – 50 грамм кофе данына жакын.

- Капкакты (3) жабып, саат жебесинин багыты боюнча бурап бекитиңиз.

Эскертүү: Капкак жабылбаган болсо, түзмөк иштөбөйт.

- Кубаттуучу сайгычын электр розеткасына сайыңыз.

- Иштетүү баскычын (4) басып, кармап туруңуз, кофе майдалаткычтын бычактары айланып турат.
- Майдалатып бүткөндөн кийин баскычын (4) бошотуп, бычактары толугу менен токтогонун күтүп, кубаттуучу сайгычын электр розеткасынан ажыратыңыз.
- Капкагына (3) жабышып калган күлмайдасын силкүү үчүн аны акырын такылдатып кагып алыңыз.
- Капкакты (3) саат жебесинин багытына каршы бурап чечип, майдаланган кофени ылайыктуу идишке төгүңүз.
- Кофе майдалагычты тазалап алыңыз.
- Даяр суусундуктун эң жакшы даамын алуу үчүн талкаланбаган кофенин керектүү көлөмүн кофе бышыруунун алдында майдалатуу рекомендацияланат.

Эскертүү: талкаланбаган кофе иштөө камерага (2) шайманды иштетүүдөн мурун салынат.

Жаңы тарттырылган кофени бекем жабылган банкаларда же вакуум таңгагында сактаганы рекомендацияланат, себеби абадагы кычкылтек кофе майларына жаман таасир этип, даяр суусундуктун даамын начарлатат.

ТАЗАЛОО

- Тазалоонун алдында шайманды электр тармагынан ажыратыңыз.
- Корпусун (1), бычактары менен иштөө камерасын (2) жумшак бир аз нымдуу чүпүрөк менен сүртүп, андан соң кургатып сүртүңүз.
- Капкагын (3) нейтралдуу жуучу каражаты менен жылуу сууга жууп, жакшылап кургатып алыңыз.

КОФЕ МАЙДАЛАГЫЧТЫ АР КАНДАЙ СУЮКТУКТАРГА ЖЕ ИДИШ ЖУУЧУ АСПАПКА САЛУУГА, АНЫ СУУНУН АСТЫНДА ЖУУГАНГА ТЫЮУ САЛЫНАТ.

САКТОО

- Шайманды узак мөөнөткө сактоого алып салуунун алдында аны тазалап алыңыз.
- Сактоонун ыңгайлуулугу үчүн электр шнурун атайын арналган жайына (5) түрүп салыңыз.
- Кофе майдалагычты балдардын колу жетпеген кургак салкын жерде сактаңыз.

ЖАБДЫКТЫН ЖЫЙЫНТЫГЫ

Кофе майдалагыч – 1 даана.

Капкагы – 1 даана.

Колдонмо – 1 даана.

ТЕХНИКАЛЫК МҮНӨЗДӨМӨСҮ

Кубаттандыруу чыңалуусу:

220-240 В ~ 50/60 Гц

Номиналдуу иштетүү

кубаттуулугу: 150 Вт

Көлөмү: 50 г талкаланбаган кофе

УТИЛИЗАЦИЯЛОО



Айлана чөйрөөнү коргоо максатында шайман менен азыктандыруучу элементтердин (эгерде топтомго кирсе) кызмат мөөнөтү бүткөндөн кийин турмуш-тиричилик калдыктары менен бирге таштабаңыз, шайман менен азыктандыруучу элементти андан ары

утилизациялоо үчүн адистештирилген пункттарга бериңиз.

Шаймандарды утилизациялоодон пайда болгон калдыктарды милдеттүү түрдө чогултуп, андан соң белгиленген жолунда утилизациялоо зарыл.

Бул шайманды утилизациялоо жөнүндө кошумча маалымат алуу үчүн жергиликтүү өкмөткө, турмуш-тиричилик калдыктарды утилизациялоо кызматына же бул шайманды алган дүкөнгө кайрылыңыз.

Өндүрүүчү шаймандардын жалпы иштөө принциптерине таасир этпеген дизайн, конструкциясын жана техникалык мүнөздөмөлөрүн алдын ала эскертпей өзгөртүү укугун сактайт, ошол себептен колдонмо менен шаймандын маанилүү эмес айырмачылыктар болуу мүмкүн. Колдонуучу ушундай келишпегендиктерди тапса, ал жөнүндө info@vitek.ru электрондук почтасына жазып, шаймандын жаңыланган версиясын алса болот.

Шаймандын кызмат мөөнөтү – 3 жыл

Кепилдик

Кепилдик берүү шарттары тууралуу толук маалыматтар буюмду саткан сатуучудан алууга болот. Кепилдик шарттарына ылайык талап кылып сатылган товарга чек же дүмүрчөктүү көрсөтүү керек.

ЕАС

GB

A production date of the item is indicated in the serial number on the technical data plate. A serial number is an eleven-unit number, with the first four figures indicating the production date. For example, serial number 0606xxxxxxx means that the item was manufactured in June (the sixth month) 2006.

RUS

Дата производства изделия указана в серийном номере на табличке с техническими данными. Серийный номер представляет собой одиннадцатизначное число, первые четыре цифры которого обозначают дату производства. Например, серийный номер 0606xxxxxxx означает, что изделие было произведено в июне (шестой месяц) 2006 года.

KZ

Бұйымның шығарылған мерзімі техникалық деректері бар кестедегі сериялық нөмірде көрсетілген. Сериялық нөмір он бір саннан тұрады, оның бірінші төрт саны шығару мерзімін білдіреді. Мысалы, сериялық нөмір 0606xxxxxxx болса, бұл бұйым 2006 жылдың маусым айында (алтыншы ай) жасалғанын білдіреді.

UA

Дата виробництва виробу вказана в серійному номері на табличці з технічними даними. Серійний номер представляє собою одинадцятизначне число, перші чотири цифри якого означають дату виробництва. Наприклад, серійний номер 0606xxxxxxx означає, що виріб був виготовлений в червні (шостий місяць) 2006 року.

KG

Буюм иштеп чыгарылган датасы сериялык нумурунда техникалык маалыматтар жадыбалында көрсөтүлгөн. Сериялык нумуру он бир орундуу сан болот, анын биринчи төрт саны өндүрүш датасын көрсөтөт. Мисалы, сериялык нумуру 0606xxxxxxx болгон буюм 2006 жылдын июнинде (алтынчы айында) өндүрүлгөн.



ЗАПРЕЩЕНО УТИЛИЗИРОВАТЬ
С БЫТОВЫМ МУСОРОМ.
ОБРАТИТЕСЬ НА СООТВЕТСТВУЮЩИЙ
ПУНКТ ПЕРЕРАБОТКИ ЭЛЕКТРИЧЕСКОГО
И ЭЛЕКТРОННОГО ОБОРУДОВАНИЯ.