

AVEX МЯСОРУБКА РУКОВОДСТВО ПО ЭКСПЛУАТАЦИИ

МОДЕЛИ:

MG-300

MG-280B

MG-151

MG-151T

MG-151TT



РЕБЕРС ↶

МЯСОРУБКА
РУКОВОДСТВО ПО ЭКСПЛУАТАЦИИ

ЭЛЕКТРИЧЕСКАЯ МЯСОРУБКА

Внимательно ознакомьтесь с данной инструкцией и сохраните ее для дальнейшего использования в качестве справочного материала.

СОДЕРЖАНИЕ

Преимущества мясорубки AVEX.....	5
Технические характеристики.....	5
Комплектация.....	5
Меры безопасности.....	6
Описание.....	7
Перед первым использованием.....	8
Сборка мясорубки.....	9
Порядок работы.....	9
Сборка мясорубки для приготовления колбасок «Кеббе».....	10
Сборка мясорубки для приготовления томатного сока (модели MG-151T и MG-151TT).....	10
Сборка мясорубки для нарезания овощей (модель MG-151TT).....	11
Очистка и хранение.....	12
Указания по утилизации.....	12
Копилка вкусных рецептов.....	13
Условия гарантийного обслуживания.....	19
Сервисные центры AVEX.....	20
Гарантийный талон.....	21

УВАЖАЕМЫЙ ПОКУПАТЕЛЬ!

**БЛАГОДАРИМ ВАС ЗА ВЫБОР ПРОДУКЦИИ ТОРГОВОЙ МАРКИ AVEX.
ВНИМАТЕЛЬНО ПРОЧИТАЙТЕ НАСТОЯЩУЮ ИНСТРУКЦИЮ ПЕРЕД ЭКСПЛУАТАЦИЕЙ ПРИБОРА.
СОХРАНЯЙТЕ ЕЕ В ТЕЧЕНИЕ ВСЕГО СРОКА СЛУЖБЫ УСТРОЙСТВА.**

Компания «Интер-Трейд» предлагает богатый ассортимент товаров т. м. AVEX для дома и кухни, а также продукты для персонального ухода. Техника AVEX - это устройства, которые возьмут на себя часть Ваших домашних забот, помогут готовить вкусные блюда или заботиться о красоте и здоровье. Продукты компании сочетают утонченный дизайн, функциональность и доступные цены, а также соответствуют требованиям самых высоких мировых стандартов качества.

Цель компании - угодить даже самому взыскательному покупателю. Наша компания проводит постоянные исследования потребительского рынка и активно развивает послепродажный сервис. Все это в совокупности становится основой для долгосрочных и стабильных взаимоотношений с клиентами.

МЯСОРУБКА - незаменимый бытовой прибор для приготовления мясного фарша. Помимо этого, мясорубка дает возможность обрабатывать рыбу, овощи и другие продукты.

Невероятно мощный мотор за секунды обеспечивает такой эффективный результат, который вы можете ожидать только от мясорубки AVEX.

Высокая мощность мотора и супер-прочные диски с отверстиями обеспечивают самое эффективное измельчение продуктов. Большой металлический поднос подходит для того, чтобы сложить продукты перед обработкой. Алюминиевый корпус с отсеком для шнура придает мясорубке дополнительную устойчивость.

Мясорубка имеет функцию реверса, которая позволяет избежать проблему наматывания жилы на шнек. Теперь не нужно разбирать мясорубку и очищать шнек от жил вручную. Надо просто остановить мотор, нажать кнопку реверса, и причина засорения легко устраняется.

ПРЕИМУЩЕСТВА МЯСОРУБКИ AVEX

- измельчает не только мясо, но и рыбу, овощи и многое другое;
- имеет функцию реверса и систему защиты двигателя от перегрузки;
- обладает оригинальным дизайном, который сочетается с высокой скоростью работы;
- имеет насадку для приготовления кебаба;
- модель MG-151T имеет насадку для перекручивания томатов, модель MG-151TT имеет также насадку для резки овощей.

ТЕХНИЧЕСКИЕ ХАРАКТЕРИСТИКИ

	MG-300	MG-280B	MG-151	MG-151T	MG-151TT
Напряжение	220-240 В				
Мощность	3000 В	2800 В	1200 В	1200 В	1200 В
Частота тока	50 Гц				

КОМПЛЕКТАЦИЯ

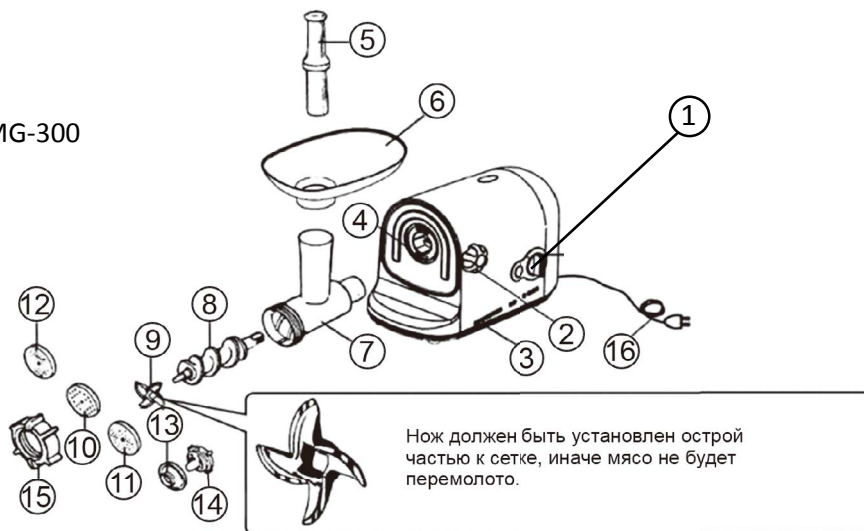
	MG-300	MG-280B	MG-151	MG-151T	MG-151TT
Мясорубка	да	да	да	да	да
Насадка для приготовления кебаба	да	да	да	да	да
Набор решеток для приготовления фарша	3 шт	3 шт	3 шт	3 шт	3 шт
Насадка для перекручивания томатов	-	-	-	да	да
Руководство по эксплуатации с гарантийным талоном	да	да	да	да	да
Насадки для резки овощей	-	-	-	-	3 шт

МЕРЫ БЕЗОПАСНОСТИ

1. Перед началом эксплуатации внимательно прочтите данную инструкцию. Это убережет Вас от несчастного случая.
2. Не используйте прибор в случае повреждения шнура или штепселя.
3. В случае падения прибора проверьте исправность у специалиста авторизованного сервисного центра.
4. Убедитесь, что прибор подключен к заземленной розетке и что шнур не касается каких-либо горячих предметов.
5. Убедитесь, что прибор размещен на устойчивой, горизонтальной поверхности. Не размещайте его на краю рабочей поверхности. Убедитесь, что дети не имеют доступ к прибору или шнуру питания.
6. Не размещайте прибор в местах, где он может упасть или его могут столкнуть в воду или другие жидкости.
7. Никогда не опускайте шнур, вилку или блок с панелью управления в воду или другие жидкости.
8. Не оставляйте включенный прибор без присмотра.
9. Не оставляйте приспособления или аксессуары, не рекомендованные производителем. Они могут стать причиной пожара, электрического удара и другого вреда здоровью человека.
10. Регулярно проверяйте шнур и вилку на предмет отсутствия повреждений.
11. В целях безопасности замена электрического шнура и вилки должна проводиться только специалистами.
12. Мясорубка предназначена только для домашнего использования и не предназначена для коммерческой целей.
13. Не разбирайте и не ремонтируйте мясорубку самостоятельно.
14. Не устанавливайте ножи и решетки совместно с насадкой кеббе.
15. Не проталкивайте продукты руками. Всегда используйте толкатель.
16. Не перемалывайте твердые продукты, такие как кости, орехи и прочее.
17. Во время использования мясорубки делайте перерыв каждые 10 минут, чтобы дать возможность мотору остыть.

ОПИСАНИЕ

На примере модели MG-300



1. панель управления*

2. фиксатор

3. блок электродвигателя

4. привод шнека

5. толкатель

6. поддон

7. наполнительный патрубок

8. шнек

9. нож

10. решетка (малая)

11. решетка (средняя)

12. решетка (крупная)

13. насадка для кебаба А

14. насадка для кебаба В

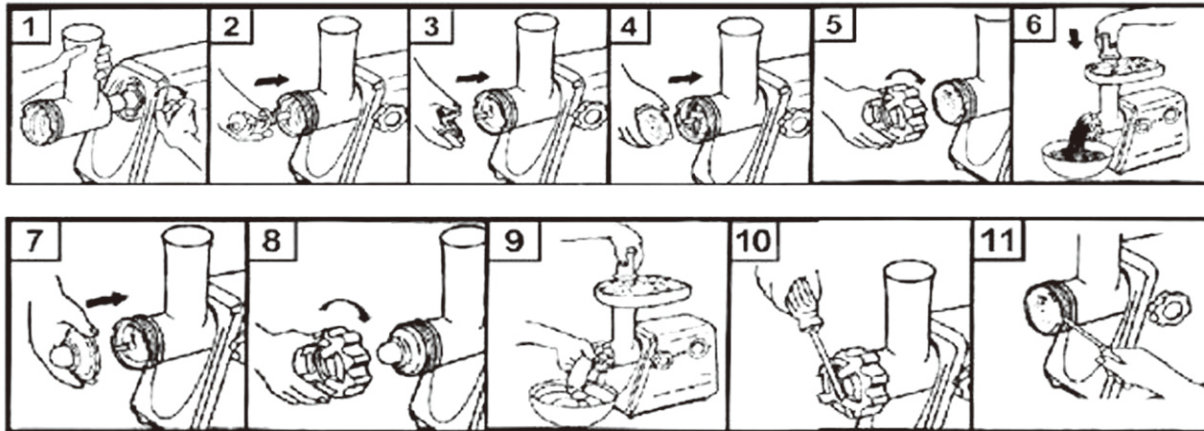
15. зажим

16. электрический шнур

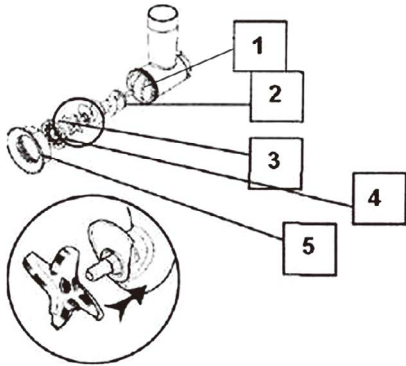
* панель управления (внешний вид и расположение) в зависимости от модели может видоизменяться от указанной на схеме.

ПЕРЕД ПЕРВЫМ ИСПОЛЬЗОВАНИЕМ

1. Достаньте прибор из упаковки. Не оставляйте упаковочные материалы (пластиковые пакеты, полистирол и т.д.) в доступных для детей местах во избежание опасных ситуаций. Сохраните упаковку для дальнейшего хранения прибора.
2. Перед первым использованием рекомендуется промыть части мясорубки в теплой воде с небольшим количеством моющего средства и высушить их.
3. Не мойте корпус прибора! Протрите корпус прибора сухой тряпкой.
4. Вымойте все насадки и принадлежности к прибору в теплой мыльной воде и тщательно высушите их.
5. Соберите мясорубку, как указано на рисунках.



СБОРКА МЯСОРУБКИ



- Вставьте шнек (2) (длинной осью вперед) в отверстие привода шнека (1).
- Установите нож (3) на короткую ось винта, повернув его режущими краями к решетке.
- Установите выбранную решетку (4) на нож, совместив два выступа с двумя выемками блока.
- Затем плотно закрутите зажим, не перетягивая его.
- Проверьте сборку. ось не должна шататься либо застревать при вращении.

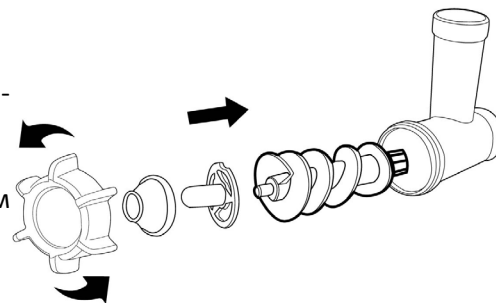
ПОРЯДОК РАБОТЫ

- Полностью подготовьте продукты к помолу. Удалите кости, хрящи и сухожилия.
- Нарезьте мясо на кусочки (приблизительно 2х2 см) и положите его на поддон.
- Поставьте удобную для Вас посуду под мясорубку.
- Перед загрузкой продуктов убедитесь, что функция «Реверс» отключена.
- Загрузите кусочки мяса и включите прибор.
- Если жилы намотались на нож, выключите прибор. Нажмите и несколько секунд удерживайте кнопку «Реверс», чтобы дать обратный ход машине и освободить нож. Затем вновь включите прибор, чтобы продолжить помол.

ВНИМАНИЕ! Перед тем, как использовать команду включения или обратного хода, дождитесь полной остановки прибора.

СБОРКА МЯСОРУБКИ ДЛЯ ПРИГОТОВЛЕНИЯ КОЛБАСОК КЕББЕ

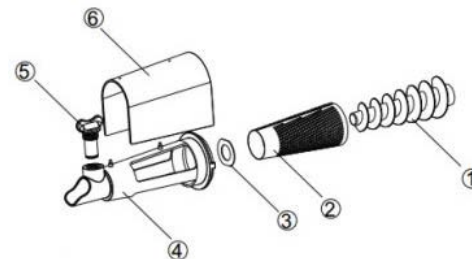
1. Вставьте шнек в отверстие привода шнека.
2. Возьмите формирующую насадку кеббе и оденьте ее на шнек.
3. Затем наденьте конусную насадку на формирующую насадку кеббе.
4. Оденьте зажим на конусную насадку.
5. Вращательными движениями зажмите собранный блок, при этом не прикладывайте чрезмерных усилий.
6. Вставьте собранный режущий блок в мясорубку.



Насадка кеббе используется для полых мясных трубочек, которые затем наполняются всевозможными начинками и обжариваются. Фарш для них должен состоять наполовину из мяса, наполовину из хлеба. Иногда такое блюдо называют зразами, иногда - домашними колбасками. На самом деле слово «кеббе» - производное от хорошо известного у нас восточного блюда люля-кебаб. Настоящий люля-кебаб готовят из баранины с добавлением репчатого лука, бараньего сала, соли и перца. пропущенные через насадку-кеббе продолговатые трубочки-колбаски насаживают на шпажки и жарят над раскаленными углями, как шашлык.

СБОРКА МЯСОРУБКИ ДЛЯ ПРИГОТОВЛЕНИЯ ТОМАТНОГО СОКА (МОДЕЛИ MG-151T И MG-151TT)

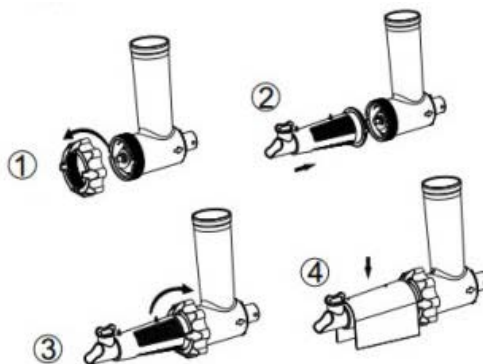
1. Шнек.
2. Фильтр.
3. Уплотнительное кольцо.
4. Корпус.



5. Ручка.
6. Защитная крышка.

СБОРКА

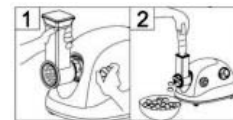
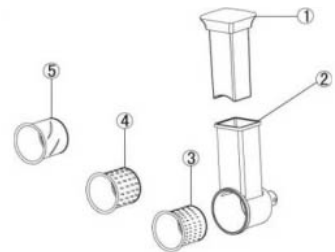
1. Открутите зажим режущего блока мясорубки, выньте решетку и нож.
2. Снимите защитную крышку насадки для томатов и вставьте насадку в режущий блок.
3. Закрутите зажим.
4. Оденьте защитную крышку на насадку.



СБОРКА МЯСОРУБКИ ДЛЯ НАРЕЗАНИЯ ОВОЩЕЙ (МОДЕЛЬ MG-151ТТ)

1. Толкатель.
2. Наполнительный патрубок.
3. Насадка для шинковки мелкая.
4. Насадка для шинковки крупная.
5. Насадка для шинковки огурцов.

1. Выньте фиксатор и наполнительный патрубок.
2. Установите наполнительный патрубок овощерезки и фиксатор.
3. Вставьте нужную насадку, слегка поверните ее, чтобы она правильно встала на место.
4. Проверьте правильность сборки.
5. При работе овощерезки нельзя пользоваться функцией «Реверс».



ОЧИСТКА И ХРАНЕНИЕ

После эксплуатации прибор следует выключить и отсоединить от электросети.

Отключайте прибор от электросети перед каждой чисткой и перед тем, как будите снимать аксессуары.

Никогда не погружайте блок электродвигателя в воду, просто протрите его влажной салфеткой. Все остальные части могут быть вымыты горячей водой с моющим средством для посуды. Никогда не используйте абразивные средства.

Для использования мясорубки поверните фиксатор, а затем - блок мясорубки вправо.

Поверните блок рубки вправо.

Полностью освободите блок, вытащив его.

Отверните зажим блока мясорубки и снимите аксессуары, нажимая на ось.

Нож и решетки мясорубки не являются нержавеющей стали. После каждой очистки рекомендуется смазывать их растительным маслом.

УКАЗАНИЯ ПО УТИЛИЗАЦИИ



Устройство включает в себя электрические и электронные компоненты и не пригодно для утилизации вместе с бытовым мусором. Обязательно учитывайте действующее государственное и местное законодательство. При этом выполняйте требования директивы «Об утилизации электрического и электронного оборудования».



КОПИЛКА ВКУСНЫХ РЕЦЕПТОВ

Для тех, кто стал счастливым обладателем мясорубки AVEX, мы предлагаем несколько интересных рецептов приготовления вкусных и полезных блюд.

РЫБНЫЙ ДЕНЬ

Филе щуки или судака (это в идеале, но можно взять и треску или окуня) разделите на 4 части. Одну четверть порубите кубиками, остальное филе 2 раза пропустите через мясорубку, добавьте соль, перец, немного сливок и взбейте массу лопаточкой. Из порубленного филе приготовьте начинку: припустите ее вместе с приправами и мелко порезанной луковицей в любом бульоне или просто воде.

Начинку остудите, добавьте в нее лимонный сок и зелень. Из взбитой массы сделайте лепешку, на середину которой выложите начинку, скатайте все в шар, заверните его в полотняную салфетку или 3 слоя марли и варите в бульоне или воде примерно полчаса. Выньте шар из салфетки, остудите, нарежьте и подавайте с хреном, лимоном и майонезом в качестве холодной закуски.

В начинку можно добавлять отдельно обжаренный репчатый лук, мелко нарезанные крутые яйца, грибы, оливки.

ГАЛАНТИН ЗАПЕЧЕННЫЙ

С курицы снимите кожу целиком — ее придется фаршировать. Есть 2 варианта выполнения этой задачи. Первый — отрезать ножки и крылышки, а получившиеся дырки зашить нитками. Второй — оставить и голени, и крылья на месте. Снимать кожу можно в любом направлении — и с горлышка, и снизу, разрез надо делать либо по середине грудки до шеи, либо по спинке. По сути, курицу надо как будто вывернуть наизнанку.

Мясо курицы отделите от костей и вместе с 200 граммами свинины проверните через мясорубку, получившийся фарш взбейте с 4 столовыми ложками сливок и 1 яйцом, добавьте соль и перец. Приготовьте омлет из 2 яиц, порежьте тонкими ломтиками 5–6 шампиньонов и 2 зубчика чеснока. Куриную кожу нафаршируйте мясной массой, которую проложите рядами ломтиков омлета, грибов и чеснока.

Нитками зашейте и затяните отверстия, фаршированную курицу переложите швом вниз в сковородку или форму для запекания, смазанную маслом, сверху еще посолите-поперчите, смажьте майонезом или сметаной и запекайте в духовке примерно 1 час при температуре 200–220 градусов. При подаче на стол вытащите из курицы нитки и нарежьте блюдо тонкими ломтями немного наискосок — чтобы хорошо были видны прослойки из грибов и омлета.

Фарш можно прослаивать и другими продуктами: например, маринованными огурчиками, оливками, нарезанной кубиками морковкой, кусочками сала или ломтиками бекона, кусочками сыра. А чтобы при запекании крылышки курицы не горели, ближе к концу процесса запекания на них можно надеть конусы из мокрой бумаги.

КЛАССИЧЕСКИЙ ПЕЧЕНОЧНЫЙ ПАШТЕТ

Заранее сварите «в мундире» 2 морковки и «вкрутую» 7 яиц. Килограмм печени (лучше всего — говяжьей, но и куриная подойдет) очистите от пленок и протоков, хорошенько промойте и порежьте на небольшие кусочки. Репчатый лук (чем больше, тем лучше) порежьте кольцами и жарьте на рафинированном растительном или топленом сливочном масле до прозрачности. К луку добавьте печень и готовьте, переворачивая кусочки, не более 4–5 минут. Очень важно не пережарить печеньку: из нее только должна уйти кровь. Масла жалеть не надо, все должно быть очень сочным! В конце жарки все надо посолите и поперчите по вкусу.

Затем обжаренную печень прокрутите 2 раза на мясорубке с очищенной морковью и яичными желтками. В готовую смесь добавьте 100-150 граммов сливочного масла, щепотку мускатного ореха, 1-2 столовые ложки мадеры и основательно перемешайте всю массу. Готовый паштет поставьте в холодильник, чтобы он остыл. Блюдо готово! Подавайте его со свежим хлебом.

Печенка будет еще нежнее, если перед жаркой поддержать в течение часа в молоке. А если очень жалко «пропадающих» яичных белков, то их можно нафаршировать готовым паштетом, украсить зеленью и подать как самостоятельное блюдо.

РЕЦЕПТ ЛИВАНСКИХ КЕББЕ



Фарш для наружного слоя:

- 2 стакана Булгура (зерна пшеницы мелкого помола) или пшеничной крупы замочите на 30 минут в теплой воде, затем отожмите;
- 900 грамм постного говяжьего фарша;
- 1 нарезанная луковица;
- соль, перец, специи.

Все тщательно перемешайте в блендере и поставьте в холодильник.

Фарш для начинки:

- 75 грамм сливочного масла;
- луковица;
- 300 грамм говяжьего фарша;
- 100 грамм кедровых орехов.

Фарш, лук и орехи обжарьте на масле до готовности фарша и лука, добавьте соль и специи. Из фарша сделайте маленькие шарики.

Способ приготовления:

Руки предварительно смочите водой. Из фарша для наружного слоя сделайте шарики. В каждом шарике сделайте углубление пальцем и положите в него фарш для начинки. Залепите шарик и придайте ему форму эллипса. Затем обжарьте во фритюре.

ГРЕЧАНИКИ НЕОБЫКНОВЕННЫЕ

Ингредиенты:

- 300 гр фарша;
- 50 гр гречки;
- 50 гр сливочного масла;
- 2 вареных яйца;
- 3 ст.л. укропа;
- 2 сырых яйца;
- 100 гр твердого сыра;
- 1 зубок чеснока;
- панировочные сухари.

Способ приготовления:

1. Вымойте, обсушите и измельчите укроп. Твердый сыр и вареные яйца натрите на мелкую терку.
2. Гречку отварите и остудите. Прогоните через мясорубку чеснок, гречку, фарш. Добавьте 1 сырое яйцо, посолите, поперчите и вымешайте.
3. Сливочное масло перемешайте с зеленью и наберите 0,5 чайной ложки этой массы.
4. Затем обкатайте эту массу в смеси варенного яйца и твердого сыра.
5. Из фарша сделайте лепешку, положите в нее сырно-яичную массу и заверните.
6. Гречаник обмакните в яйцо и обкатайте в панировочных сухарях.
7. Обжарьте на растительном масле.

Гречаники готовы!

ТЕФТЕЛИ ИЗ МЯСНОГО ФАРША С ТВОРОГОМ

Ингредиенты:

- 300 г мясного фарша (свинина + говядина);
- 200 г обычного творога;
- сушеный базилик;
- 1 яйцо;
- панировочные сухари;
- соль, перец.

Способ приготовления:

1. Смешайте фарш с творогом.
2. Добавьте яйцо, соль, перец, все перемешайте. Добавьте сушеный базилик.
3. Сформируйте из фарша с творогом шарики и обваляйте их в панировочных сухарях.
4. Противень по желанию застелите пергаментной бумагой или фольгой, слегка смажьте растительным маслом. Уложите на противень сформированные тефтели. Поставьте тефтели в разогретую до 250 градусов духовку на 30-35 минут.

Тефтели из мясного фарша с творогом получаются очень нежные и с хрустящей корочкой.

БИТКИ С ГРИБАМИ**Ингредиенты:**

- | | |
|--|----------------------|
| - 500 г смешанного фарша
говядина/свинина | - 1 средняя луковица |
| - 2 кусочка чёрствой булки | - майонез |
| - 1 яйцо | - растительное масло |
| - 150 г шампиньонов | - соль |

Способ приготовления:

Вымоченный в воде или молоке хлеб хорошо отожмите. Добавьте фарш, яйцо и соль. Хорошенько перемешайте котлетную массу. Грибы мелко измельчите с луком и обжарьте до готовности на растительном масле. Затем остудите. Котлетную массу разделите на нужное количество порций. Каждую порцию хорошо отбейте на столе и сформируйте битки (небольшие, круглые и плоские котлетки). Разложите битки на слегка смазанном маслом противне. В середине битка сделайте круглое отверстие. Отверстие наполните грибной начинкой. Поверх начинки выложите по 1 чайной ложке майонеза и разровняйте его ножом. Запекайте в духовке до образования румяной корочки.

ЯЙЦА ПО-ШОТЛАНДСКИ



Ингредиенты:

- 7 яиц
- 300 г говядины
- 300 г свинины
- 1 ч.л. соли
- 1 ч.л. сушеного базилика
- 0,5 ч.л. тертого мускатного ореха
- 500 мл подсолнечного масла

Способ приготовления:

Отварите яйца. Варите их не более 4-5 минут. Мясо очистите от жил и лишнего жира и сделайте однородный мелко рубленый фарш. Добавьте в фарш сырое яйцо и как следует перемешайте. Посолите, добавьте специи и повторно перемешайте. Фарш разделите на 6 равных частей. Из каждой части сформируйте овальную лепешку толщиной чуть меньше сантиметра и плотно укутайте в них яйца. Особое внимание уделите швам, их лучше делать внахлест и тщательно выравнивать. В сковороду или небольшую кастрюлю налейте масло и хорошо разогрейте на среднем огне. Опустите в масло яйца и жарьте до коричневого цвета, часто переворачивая. Готовые яйца выложите на чистое полотенце, чтобы удалить лишний жир. Подавать их можно и в холодном, и в горячем виде, лучше всего с овощами.

УВАЖАЕМЫЙ ПОТРЕБИТЕЛЬ!

Компания «Интер-Трейд» выражает благодарность за Ваш выбор и, при соблюдении правил эксплуатации, гарантирует высокое качество и безупречное функционирование мясорубки AVEX. Данное изделие представляет собой технически сложный товар. При бережном и внимательном отношении он будет надёжно служить Вам долгие годы. В ходе эксплуатации не допускайте механических повреждений, попадания внутрь посторонних предметов, жидкостей, насекомых. В течении всего срока службы следите за сохранностью идентификационной наклейки с обозначением наименования модели. Во избежание возможных недоразумений, сохраняйте в течении срока службы документы, прилагаемые к товару при его продаже (данный гарантийный талон, товарный и кассовый чеки, накладные, инструкцию по эксплуатации и иные документы).

ГАРАНТИЯ И СЕРВИС

Срок службы: 3 года*.

* При бережном использовании срок службы может значительно превысить показатель, установленный производителем. Гарантия на изделие составляет 1 год с момента покупки, но не более двух лет от даты производства.

УСЛОВИЯ ГАРАНТИЙНОГО ОБСЛУЖИВАНИЯ

Гарантийные обязательства и условия сервисного обслуживания по гарантии.

УСЛОВИЯ ГАРАНТИИ:

При покупке изделия обязательно проверьте его комплектность и исправность, а также наличие Руководства по эксплуатации и заполненного Гарантийного талона.

Перед началом эксплуатации изделия просим внимательно ознакомиться с инструкцией.

ГАРАНТИЙНЫЙ РЕМОНТ НЕ ОСУЩЕСТВЛЯЕТСЯ В СЛЕДУЮЩИХ СЛУЧАЯХ:

- Если изделие использовалось в целях, не соответствующих прямому назначению;
- Если неисправность явилась следствием небрежной эксплуатации, неправильной транспортировки или условий хранения, вследствие чего изделие имеет механические повреждения;
- Если выход из строя произошел в результате естественного износа комплектующих;

- Если имеются повреждения, причиной которых явились попадание внутрь изделия посторонних предметов, жидкости, и т.д.;
- Если обнаружены доказательства самостоятельного вскрытия изделия или его ремонт вне гарантийного сервисного центра;
- При неисправностях, возникших из-за перегрузки, повлекшей за собой деформацию или выход из строя внутренних механизмов, а также вследствие скачков или несоответствия напряжения электросети.
- Естественный износ внешнего покрытия, чехлов из ткани, кожи, пластиковых и металлических деталей и др. материалов, не участвующих в непосредственной механической работе изделия - не подлежат замене;

СТОИМОСТЬ РЕМОНТА ОПЛАЧИВАЕТСЯ ПОКУПАТЕЛЕМ, ЕСЛИ:

- Гарантийный период закончился;
- Гарантия не распространяется на данный вид неисправности;
- Для определения вида поломки требуется экспертиза, в результате которой доказано, что гарантия не распространяется на данный вид неисправности.

СЕРВИСНЫЕ ЦЕНТРЫ AVEX

Телефон единой сервисной линии **8-800-700-1225** (звонок по России бесплатный)

Производитель: «TAISHAN AISON ELECTRONICS COMPANY LIMITED»

NO.2 Tangmei Meiziling Industrial Park, Doushan Town Taishan City, Guangdong Province, China

Производитель: Тайшань Айсон Электроникс Компани Лимитэд

Адрес: №2 Танмэй Мэйцзилин, Тхеньлун Индастриал Парк, Доушань Таун Тайшань Сити, Гуандун Провинс, Китай

Импортер в РФ:

ООО «Интер-Трейд», 347800, Россия, Ростовская область, г. Каменск-Шахтинский, ул. Ворошилова, 152

тел.: +7 (863) 203-71-01 (-02, -03)

Сделано в Китае

AVEX www.avex-bt.ru



www.avex-bt.ru

AVEX ГАРАНТИЙНЫЙ ТАЛОН СЕРИЯ АХ

№ _____

Внимание! Покупатель, приобретите от продавца полностью заполненный гарантийный талон и оригинальные талоны, правила заполнения приведены на обратной стороне талона.

Заполняется фирмой-продавцом

Изделие	
Модель	
Серийный номер	
Дата продажи	
Фирма-продавец	
Адрес фирмы-продавца	

Талон фирмы-продавца	

Исправное изделие в полном комплекте,
с Инструкцией по эксплуатации получил; с условиями гарантии, списком сервисных центров ознакомлен и согласен:

Подпись покупателя:

Сведения об установке изделия	
Фирма-установщик	
Номер сертификата	
Дата установки	
Мастер	

Заполняется установщиками

<i>Печать фирмы-продавца</i>	<i>Печать фирмы-продавца</i>
----------------------------------	----------------------------------

Заполняется сервисным центром

Дата приёма	
Дата выдачи	
Особые отметки	

А *Печать
Сервисного центра*

Дата приёма	
Дата выдачи	
Особые отметки	

Б *Печать
Сервисного центра*

Дата приёма	
Дата выдачи	
Особые отметки	

В *Печать
Сервисного центра*

Дата приёма	
Дата выдачи	
Особые отметки	

Г *Печать
Сервисного центра*

Дата приёма	
Дата выдачи	
Номер заказ-наряда	
Проявление дефекта	
Мастер	

Заполняется сервисным центром

*Печать
сервисного центра*

Дата приёма	
Дата выдачи	
Номер заказ-наряда	
Проявление дефекта	
Мастер	

Заполняется сервисным центром

*Печать
сервисного центра*

Дата приёма	
Дата выдачи	
Номер заказ-наряда	
Проявление дефекта	
Мастер	

Заполняется сервисным центром

*Печать
сервисного центра*

Дата приёма	
Дата выдачи	
Номер заказ-наряда	
Проявление дефекта	
Мастер	

Заполняется сервисным центром

*Печать
сервисного центра*



Климатическая техника
Сплит-системы



Техника для дома
Стиральные машины
Швейные машины
Оверлоки
Утюги
Отпариватели



Техника для кухни
Холодильники
Морозильники
Посудомоечные машины
Плиты газовые
Диспенсеры
Настольные духовки
Мясорубки
Соковыжималки



Встраиваемая техника
Воздухоочистители (вытяжки)
Варочные поверхности
Духовые шкафы



Торговое оборудование
Морозильные лари

ИЗ МНОГООБРАЗИЯ ЛУЧШЕ

Продукты торговой марки «AVEX» обладают следующими преимуществами по сравнению с продуктами других марок:

- Широкий модельный ряд
- 1 год гарантии на всю технику
- Качественное сервисное обслуживание
- Сертификаты соответствия на все товары
- Наличие авторизованных сервисных центров практически в каждом регионе РФ

Мы рады предложить Вам другие продукты торговой марки «AVEX», среди которых холодильное оборудование, климатическая техника, техника для дома, техника для кухни и многое другое.

Самую полную информацию о товарах торговой марки «AVEX» Вы всегда сможете найти на наших сайтах: www.avex-bt.ru



г. Ростов-на-Дону,
тел.: +7(863) 203-71-01, +7(86350) 5-51-58

г. Каменск-Шахтинский,
тел.: +7(86365) 4-05-05, 5-10-30

г. Краснодар,
тел.: +7(861) 992-00-44, 992-00-45

г. Пятигорск,
тел.: +7(8793) 36-72-73, 36-72-62



www.avex-bt.ru
e-mail: avex@diorit.ru