



Инструкция по эксплуатации

Quality, Design and Innovation






[home.liebherr.com/fridge-manuals](http://home.liebherr.com/fridge-manuals)

# LIEBHERR

# Основные отличительные особенности устройства

## Содержание

<b>1</b>	<b>Основные отличительные особенности устройства.....</b>	<b>2</b>
1.1	Комплект поставки.....	2
1.2	Обзор устройства и оснащения.....	3
1.3	Область применения устройства.....	3
1.4	Декларация соответствия.....	4
1.5	База данных EPREL.....	4
<b>2</b>	<b>Общие указания по безопасности.....</b>	<b>4</b>
<b>3</b>	<b>Ввод в работу.....</b>	<b>5</b>
3.1	Включение устройства.....	5
3.2	Вставка оснащения.....	6
<b>4</b>	<b>Управление пищевыми продуктами.....</b>	<b>6</b>
4.1	Хранение продуктов.....	6
4.2	Сроки хранения.....	7
<b>5</b>	<b>Экономия электроэнергии.....</b>	<b>8</b>
<b>6</b>	<b>Управление.....</b>	<b>8</b>
6.1	Элементы управления и индикации.....	8
6.1.1	Индикация Status.....	8
6.1.2	Навигация.....	8
6.1.3	Символы индикации.....	8
6.2	Логика управления.....	9
6.2.1	Активация / деактивация функции.....	9
6.2.2	Выбор значения функции.....	9
6.2.3	Активация / деактивация настройки.....	9
6.2.4	Выбор значения настройки.....	9
6.2.5	Вызов меню клиента.....	10
6.3	Функции.....	10
6.3.1	Настройка температуры SuperCool.....	10
	PartyMode.....	10
	HolidayMode.....	11
	EnergySaver.....	11
	HydroBreeze*.....	11
6.4	Настройки.....	11
	Язык.....	11
	Установка соединения WLAN*.....	11
	Блокировка ввода.....	12
	Яркость дисплея.....	12
	Сигнал открытой двери.....	12
	Информация.....	12
	SabbathMode.....	12
	CleaningMode.....	13
	BioFresh B-Value.....	13
	Напоминание.....	13

	Сброс.....	14
	Выключение устройства.....	14
6.5	Предупреждения.....	14
6.5.1	Сообщение.....	14
6.5.2	Демонстрационный режим.....	14
<b>7</b>	<b>Оснащение.....</b>	<b>14</b>
7.1	Морозильная камера 4 звезды*.....	14
7.2	Полки в дверях.....	15
7.3	Съемные полки.....	16
7.4	Разделяемая съемная полка.....	16
7.5	VarioSafe*.....	16
7.6	InfinitySpring*.....	17
7.7	Место для противня.....	17
7.8	Сменная полка для хранения бутылок.....	18
7.9	Выдвижные ящики.....	18
7.10	Крышка Fruit & Vegetable-Safe.....	19
7.11	Регулировка влаги.....	19
7.12	HydroBreeze*.....	19
7.13	Принадлежности.....	20
<b>8</b>	<b>Уход.....</b>	<b>21</b>
8.1	FreshAir-Фильтр с активированным углем.....	21
8.2	Бак для воды*.....	22
8.3	Фильтр для воды*.....	22
8.4	Размораживание устройства.....	23
8.5	Ручное размораживание морозильной камеры*.....	23
8.6	Чистка устройства.....	23
<b>9</b>	<b>Поддержка клиентов.....</b>	<b>24</b>
9.1	Технические данные.....	24
9.2	Рабочие шумы.....	24
9.3	Техническая неисправность.....	25
9.4	Сервисная служба.....	27
9.5	Заводская табличка.....	27
<b>10</b>	<b>Отключение.....</b>	<b>27</b>
<b>11</b>	<b>Утилизация устройства.....</b>	<b>27</b>
<b>12</b>	<b>Информация об изготовителе.....</b>	<b>27</b>

Изготовитель постоянно работает над дальнейшим развитием всех типов и моделей. Поэтому мы рассчитываем на понимание в том, что мы оставляем за собой право изменять форму, оборудование и технику.

Чтобы познакомиться со всеми полезными возможностями данного нового устройства, пожалуйста, прочитайте внимательно указания в этом руководстве.

Данное руководство действительно для множества моделей, поэтому для конкретной модели возможны некоторые отклонения. Разделы, относящиеся только к определенным устройствам, помечены знаком "звездочка" (\*).

**Указания о выполнении действия помечены знаком ►, результаты действия – знаком ▷.**

Данная инструкция по эксплуатации относится к:

IRBb / d / e	40.. / 41.. / 45.. / 48.. / 51..
IRBdi	51..

## 1 Основные отличительные особенности устройства

### 1.1 Комплект поставки

Проверить все детали на повреждения при транспортировке. Обратитесь в случае замечаний к своему дилеру или в сервисную службу (см. 9.4 Сервисная служба).

# Основные отличительные особенности устройства

Поставка состоит из следующих частей:

- Встраиваемая техника
- Оснащение (в зависимости от модели)
- Монтажный материал (в зависимости от модели)
- «Quick Start Guide»
- «Installation Guide»
- Сервисная брошюра

## 1.2 Обзор устройства и оснащения

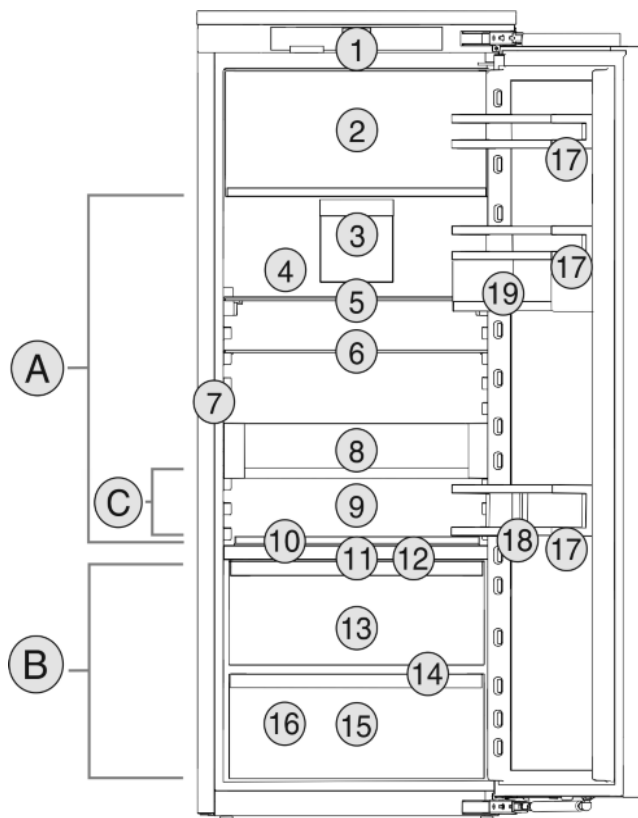


Fig. 1 Примерное отображение

### Температурные зоны

- (A) Холодильное отделение  
 (B) BioFresh  
 (C) Самая холодная зона

### Оснащение

- |  |                                    |
|--|------------------------------------|
| (1) Элементы управления                                    | (11) HydroBreeze*                  |
| (2) Морозильная камера 4 звезды*                           | (12) Крышка Fruit & Vegetable-Safe |
| (3) Вентилятор с фильтром из активированного угля FreshAir | (13) Fruit & Vegetable-Safe        |
| (4) Задняя стенка из высококачественной стали              | (14) Отверстие для стока           |
| (5) Разделяемая съемная полка                              | (15) Meat & Dairy-Safe             |
| (6) Съемная полка  | (16) Заводская табличка            |
| (7) InfinitySpring*  | (17) Полки на двери                |
| (8) VarioSafe*   | (18) Держатель для бутылок         |
| (9) Место для противня                                     | (19) VarioBox*                     |
| (10) Сменная полка для хранения бутылок                    |                                    |

### Указание

- Полки для хранения, выдвижные ящики или корзины в состоянии поставки расположены для оптимального энергосбережения. Однако изменение расположения вставных элементов, например, полок в холодильной камере, в рамках предусмотренных вариантов не влияет на потребление электроэнергии.

## 1.3 Область применения устройства

### Применение по назначению

Данное устройство предназначено исключительно для охлаждения пищевых продуктов в домашних условиях или условиях, близких к домашним. Сюда относится, например, следующее использование:

- на кухнях частных лиц, в столовых,
- в частных пансионатах, отелях, мотелях и других местах проживания,
- при обеспечении готовым питанием и аналогичных услугах оптовой торговли.

Устройство не предназначено для замораживания пищевых продуктов.\*

Все другие виды применения являются недопустимыми.

### Предсказуемое ненадлежащее использование

Следующее использование запрещается в явном виде:

- Хранение и охлаждение медикаментов, плазмы крови, лабораторных препаратов или аналогичных веществ и продуктов, лежащих в основе директивы по медицинской продукции 2007/47/EG
- Использование во взрывоопасных зонах.

Неправильное использование устройства может привести к повреждению хранящихся изделий или к их порче.

### Климатические классы

Устройство предназначено для эксплуатации в ограниченном диапазоне температуры окружающей среды в зависимости от климатического класса. Климатический класс, соответствующий данному устройству, указан на заводской табличке.

### Указание

- Для обеспечения безупречной работы соблюдать заданную температуру окружающей среды.

Климатический класс	для температуры окружающего воздуха
SN	10 °C до 32 °C
N	16 °C до 32 °C
ST	16 °C до 38 °C

# Общие указания по безопасности

Климатический класс	для температуры окружающего воздуха
T	16 °C до 43 °C

## 1.4 Декларация соответствия

Контур хладагента проверен на герметичность. Устройство в смонтированном состоянии отвечает соответствующим предписаниям по технике безопасности, а также директивам 2014/35/EU, 2014/30/EU, 2009/125/EG, 2011/65/EU, 2010/30/EU и 2014/53/EU.

Полный текст декларации соответствия ЕС доступен по следующему интернет-адресу: [www.Liebherr.com](http://www.Liebherr.com)

Отделение BioFresh соответствует требованиям, предъявляемым к холодильным отделениям согласно стандарту DIN EN 62552:2020.

## 1.5 База данных EPREL

С 1 марта 2021 года информацию о маркировке класса энергопотребления и требованиях по экологическому проектированию электропотребляющей продукции можно найти в Европейской базе данных для продукции, подлежащей энергетической маркировке (EPREL). Эту базу данных можно открыть по ссылке <https://eprel.ec.europa.eu/>. Здесь нужно ввести идентификатор модели. Данные об идентификаторе модели см. на заводской табличке.

## 2 Общие указания по безопасности

### Опасности для пользователя:

- Дети, как и лица с ограниченными физическими, сенсорными или умственными способностями, а также не имеющие достаточного опыта или знаний, могут пользоваться устройством только в том случае, если они находятся под присмотром или прошли инструктаж по безопасному использованию устройства и понимают возможные опасности. Детям запрещается играть с устройством. Детям запрещается выполнять очистку и техническое обслуживание, если они находятся без присмотра. Дети возрастом 3-8 лет могут загружать и выгружать устройство. Детей возрастом до 3 лет следует удерживать подальше от устройства, если они не находятся под постоянным присмотром.
- При отключении от сети всегда беритесь за вилку. Не тяните за кабель.
- В случае неисправности извлеките вилку из розетки или выключите предохранитель.
- Не допускайте повреждения сетевого кабеля. Не используйте устройство с поврежденным сетевым кабелем.
- Ремонтные работы и вмешательства в устройство разрешается выполнять

только сервисной службе или другим прошедшим соответствующее обучение специалистам.

- Устанавливайте, подключайте и утилизируйте устройство только в соответствии с указаниями руководства по эксплуатации.
- Эксплуатация устройства разрешается только во встроеном состоянии.
- Тщательно сохраняйте данное руководство и при необходимости передайте его следующему владельцу.
- Изготовитель не отвечает за повреждения, возникшие из-за неправильного подсоединения к водопроводной сети.\*

### Опасность пожара

- Содержащийся в устройстве хладагент (данные на заводской табличке) не опасен для окружающей среды, но является горючим материалом. Вытекающий хладагент может загореться.
  - Не допускайте повреждения трубопроводов контура хладагента.
  - Не пользуйтесь внутри устройства источником искр.
  - Внутри устройства не пользуйтесь электрическими приборами (например, устройства для очистки паром, нагревательные приборы, устройства для приготовления мороженого и т.д.).
  - Если хладагент вытекает: удалите с места утечки источники открытого огня или искр. Хорошо проветрите помещение. Обратитесь в сервисную службу
- Не храните в устройстве взрывоопасные вещества или аэрозольные баллончики с горючими газообразующими средствами, такими как, например, пропан, бутан, пентан и т.д. Соответствующие аэрозольные баллончики можно распознать по надпечатке со сведениями о содержимом или по значку пламени. Случайно выделенные газы могут воспламениться при контакте с электрическими узлами.
- Алкогольные напитки и другие емкости, содержащие спирт, храните только плотно закрытыми. Случайно вылившийся спирт может воспламениться при контакте с электрическими узлами.

### Опасность падения и опрокидывания:

- Не используйте основание устройства, выдвижные ящики, двери и т.п. в качестве подножки или опоры. Это особенно касается детей.

## Опасность пищевого отравления:

- Не употребляйте продукты с превышенным сроком хранения.

## Опасность обморожения, онемения и появления болезненных ощущений:

- Избегайте продолжительного контакта кожи с холодными поверхностями или охлажденными / замороженными продуктами или примите меры защиты, например, наденьте перчатки.

## Опасность получения травм и повреждений:

- Горячий пар может нанести вред здоровью. Для оттаивания запрещено использовать электроприборы с нагревательными элементами или подачей пара, открытое пламя или аэрозоли для стимуляции оттаивания.
- Не удалять лет с помощью острых предметов.

## Опасность заземления:

- При открывании и закрывании двери не касайтесь дверных петель. Можно защемить пальцы.

## Символы на приборе:



символ может находиться на компрессоре. Он относится к маслу в компрессоре и указывает на следующую опасность: проглатывание и попадание в дыхательные пути может привести к смертельному исходу. Данное указание имеет значение только для утилизации. В обычном режиме работы опасность отсутствует.



Символ находится на компрессоре и обозначает опасность от пожароопасных веществ. Не удаляйте наклейку.



Эта или аналогичная наклейка может располагаться на обратной стороне устройства. Она относится к панелям из вспененного материала в двери и/или корпусе. Данное указание имеет значение только для утилизации. Не удаляйте наклейку.

## Соблюдайте специальные указания, помещенные в других главах:

	ОПАСНОСТЬ	обозначает непосредственную опасную ситуацию, которая, если не будет устранена, приведет к смерти или тяжелым травмам.
	ПРЕДУПРЕЖДЕНИЕ	обозначает опасную ситуацию, которая, если не будет устранена, может привести к смерти или тяжелой травме.

	ОСТОРОЖНО	обозначает опасную ситуацию, которая, если не будет устранена, может привести к травмам легкой или средней тяжести.
	ВНИМАНИЕ	обозначает опасную ситуацию, которая, если не будет устранена, может привести к повреждению имущества.
	Указание	обозначает полезные указания и советы.

## 3 Ввод в работу

### 3.1 Включение устройства

Убедитесь, что выполнены следующие условия:

- Устройство встроено и подсоединено согласно инструкции по монтажу.
- Все клейкие ленты, клейкие и защитные пленки, а также транспортные крепления в и на устройстве удалены.
- Все рекламные вкладки удалены из выдвижных ящиков.
- ▶ Включите устройство на индикации.

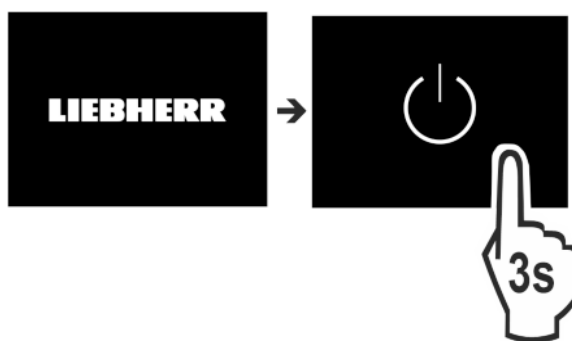


Fig. 2

- ▶ После включения устройства выберите язык страны.

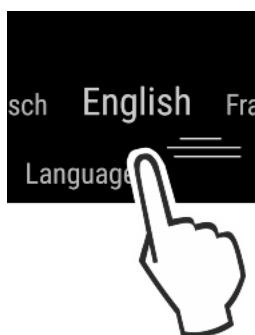


Fig. 3

- ▶ По окончании отобразится экран состояния.
- ▶ Если демонстрационный режим вместе с синим экраном отображается после включения устройства, демонстрационный режим можно деактивировать в течение следующих 5 минут.

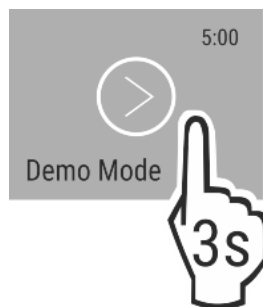


Fig. 4

- ▶ Нажмите и удерживайте демонстрационный режим в течение 3 секунд.
- ▷ Демонстрационный режим деактивирован.

## Указание

Рекомендации производителя:

- ▶ Уложите пищевые продукты: подождите ок. 6 часов, пока не будет достигнута заданная температура.
- ▶ **Замораживаемые продукты** закладывайте при температуре  $-18\text{ }^{\circ}\text{C}$  или ниже.\*

## 3.2 Вставка оснащения

- ▶ Вставить соответствующее оснащение для оптимального использования устройства.
- ▶ SmartDevice-Box приобрести и вставить (см. <https://smartdevice.liebherr.com/install>).\*
- ▶ Установите приложение SmartDevice (см. <https://apps.home.liebherr.com/>).
- ▶ Вставить бак для воды (см. 8.2.2 Вставить бак для воды).\*
- ▶ Вставить фильтр для воды (см. 8.3.2 Установка водяного фильтра).\*
- ▶ Вставьте ванночку для сбора воды (см. 8.2.3 Извлечение и установка ванночки для сбора воды).\*

## Указание

Принадлежности доступны в [Магазине бытовых приборов Liebherr](https://home.liebherr.com) (home.liebherr.com).

## 4 Управление пищевыми продуктами

### 4.1 Хранение продуктов



#### ПРЕДУПРЕЖДЕНИЕ

Опасность пожара

- ▶ В области хранения продуктов запрещается использовать электрические приборы, на которые отсутствует прямая рекомендация изготовителя.

## Указание

При недостаточной вентиляции потребление электроэнергии повышается, и производительность охлаждения снижается.

- ▶ Вентиляционная щель всегда должна оставаться свободной.

При хранении пищевых продуктов в принципе учитывать:

- Вентиляционные щели на задней стенке открыты.
- Вентиляционные щели на вентиляторе открыты.
- Пищевые продукты хорошо упакованы.
- Пищевые продукты, которые легко распространяют и впитывают запах и вкус, находятся в закрытых емкостях или под крышкой.

- Сырое мясо или рыба находятся в чистых закрытых емкостях, так чтобы они не прикасались к другим пищевым продуктам или чтобы на них не могла стекать жидкость.
- Жидкости находятся в закрытых емкостях.
- Размещайте пищевые продукты с расстоянием между ними, чтобы воздух мог хорошо циркулировать.

## Указание

Несоблюдение этих норм может привести к порче пищевых продуктов.

### 4.1.1 Холодильное отделение

Благодаря естественной циркуляции воздуха устанавливаются зоны с различной температурой.

#### Сортируйте продукты:

- ▶ В верхней зоне и на двери: Масло и сыр, консервы и тубики.
- ▶ В самой холодной зоне *Fig. 1 (C)*: Скоропортящиеся продукты, например, готовые блюда.

### 4.1.2 BioFresh

BioFresh обеспечивает для отдельных свежих продуктов более длительный срок хранения, чем при обычном охлаждении.

Для продуктов с указанием минимального срока хранения всегда действует указанная на упаковке дата.

Если температура опускается ниже  $0\text{ }^{\circ}\text{C}$ , пищевые продукты могут замерзнуть.

## Указание

Чувствительные к холоду овощи, такие как огурцы, баклажаны, цуккини, а также все чувствительные к холоду южные фрукты хранить в холодильном отделении.

### Fruit & Vegetable-Safe

Тут имеет место влажный от росы климат хранения, когда крышка закрыта. Влажный климат пригоден для хранения не запечатанных пищевых продуктов с высокой собственной влажностью (например салат, овощи, фрукты).

Влажность воздуха в отделении зависит от влажности заложенных для охлаждения продуктов, а также от частоты открывания. Вы можете регулировать влажность воздуха.

#### Сортируйте продукты:

- ▶ Вложить не упакованные фрукты и овощи.
- ▶ Слишком высокая влажность: Регулировка влажности воздуха (см. 7.11 Регулировка влаги).

### Meat & Dairy-Safe

Здесь поддерживается относительно сухой режим хранения. Сухой климат подходит для хранения сухих или упакованных пищевых продуктов (например, молочные продукты, мясо, рыба, колбаса).

#### Сортируйте продукты:

- ▶ Уложите сухие или упакованные пищевые продукты.

### 4.1.3 Морозильное отделение\*

Температура воздуха в этой камере, измеряемая термометром или другими измерительными устройствами, может колебаться. В наполненной наполовину или пустой морозильной камере температура колеблется в большем диапазоне, она может подняться выше  $-18\text{ }^{\circ}\text{C}$ .



## Замораживание продуктов

Можно в течение 24 часов заморозить столько килограммов свежих продуктов, сколько указано на заводской табличке у значка Производительность по замораживанию ... кг/24 ч.

Для того, чтобы продукты быстро полностью промерзли, не кладите в упаковку больше следующего количества:

- фрукты, овощи до 1 кг
- мясо до 2,5 кг

Перед замораживанием соблюдайте\*:

- Для максимальной производительности замораживания: стеклянная панель должна быть извлечена.

### Сортируйте продукты:



### ОСТОРОЖНО

Опасность травмирования осколками стекла!

Бутылки и банки с напитками при заморозке могут взорваться. Это в частности относится к газированным напиткам.

- ▶ Не замораживайте бутылки и банки с напитками!

- ▶ Уложите упакованные пищевые продукты в морозильное отделение так, чтобы обеспечить контакт с дном или боковыми стенками.

### Размораживание продуктов

- в холодильном отделении
- в микроволновой печи
- в духовке/в аэрогриле
- при комнатной температуре



### ПРЕДУПРЕЖДЕНИЕ

Опасность пищевого отравления!

- ▶ Размороженные продукты не замораживайте снова.
- ▶ Вынимайте из холодильника только такое количество продуктов, которое требуется.
- ▶ Размороженные продукты подлежат немедленной переработке.

## 4.2 Сроки хранения

Указанные сроки хранения являются ориентировочными.

Для продуктов с указанием минимального срока хранения всегда действует указанная на упаковке дата.

### 4.2.1 Холодильное отделение

Это распространяется на минимальный срок пригодности, указанный на упаковке.

### 4.2.2 BioFresh

#### Указание

Ориентировочные значения можно также вызвать через BioFresh-App <https://home.liebherr.com/de/deu/service/apps/landingpage-apps-emea.html>.

Ориентировочные значения для сроков хранения в Meat & Dairy-Safe		
Масло	при 1 °C	до 90 дней
Твердый сыр	при 1 °C	до 110 дней
Молоко	при 1 °C	до 12 дней
Колбаса, нарезка	при 1 °C	до 8 дней

Ориентировочные значения для сроков хранения в Meat & Dairy-Safe		
Птица	при 1 °C	до 6 дней
Свинина	при 1 °C	до 6 дней
Говядина	при 1 °C	до 6 дней
Дичь	при 1 °C	до 6 дней

#### Указание

- ▶ Учитывайте, что богатые белками пищевые продукты портятся быстрее. Это означает, что мясо животных, имеющих панцирь или ракообразных, портится быстрее, чем рыба, а рыба - быстрее, чем обычное мясо.

Ориентировочные значения для сроков хранения в Fruit & Vegetable-Safe		
<b>Овощи, салат</b>		
Артишоки	при 1 °C	до 14 дней
Сельдерей	при 1 °C	до 28 дней
Цветная капуста	при 1 °C	до 21 дней
Брокколи	при 1 °C	до 13 дней
Салатный цикория	при 1 °C	до 27 дней
Валерьяница	при 1 °C	до 19 дней
Горох	при 1 °C	до 14 дней
Капуста листовая	при 1 °C	до 14 дней
Морковь	при 1 °C	до 80 дней
Чеснок	при 1 °C	до 160 дней
Кольраби	при 1 °C	до 14 дней
Кочанный салат	при 1 °C	до 13 дней
Травы	при 1 °C	до 13 дней
Лук	при 1 °C	до 29 дней
Грибы	при 1 °C	до 7 дней
Редис	при 1 °C	до 10 дней
Брюссельская капуста	при 1 °C	до 20 дней
Спаржа	при 1 °C	до 18 дней
Шпинат	при 1 °C	до 13 дней
Савойская капуста	при 1 °C	до 20 дней
<b>Фрукты</b>		
Абрикосы	при 1 °C	до 13 дней
Яблоки	при 1 °C	до 80 дней
Груши	при 1 °C	до 55 дней
Ежевика	при 1 °C	до 3 дней
Финики	при 1 °C	до 180 дней
Земляника	при 1 °C	до 7 дней
Инжир	при 1 °C	до 7 дней
Черника	при 1 °C	до 9 дней
Малина	при 1 °C	до 3 дней
Смородина	при 1 °C	до 7 дней

Ориентировочные значения для сроков хранения в Fruit & Vegetable-Safe		
Вишня, сладкая	при 1 °C	до 14 дней
Киви	при 1 °C	до 80 дней
Персики	при 1 °C	до 13 дней
Сливы	при 1 °C	до 20 дней
Брусника	при 1 °C	до 60 дней
Ревень	при 1 °C	до 13 дней
Крыжовник	при 1 °C	до 13 дней
Виноград	при 1 °C	до 29 дней

## 4.2.3 Морозильная камера\*

Ориентировочными значениями для сроков хранения различных продуктов могут быть		
Пищевой лед	при -18 °C	от 2 до 6 месяцев
Колбаса, ветчина	при -18 °C	от 2 до 3 месяцев
Хлеб, выпечка	при -18 °C	от 2 до 6 месяцев
Дичь, свинина	при -18 °C	от 6 до 9 месяцев
Рыба, жирная	при -18 °C	от 2 до 6 месяцев
Рыба, постная	при -18 °C	от 6 до 8 месяцев
Сыр	при -18 °C	от 2 до 6 месяцев
Птица, говядина	при -18 °C	от 6 до 12 месяцев
Фрукты, овощи	при -18 °C	от 6 до 12 месяцев

## 5 Экономия электроэнергии

- Всегда следите за хорошим притоком и оттоком воздуха. Не закрывайте вентиляционные отверстия / решетки.
- Вентиляционный воздушный зазор должен всегда оставаться открытым.
- Избегайте монтажа устройства в зоне прямых солнечных лучей, рядом с плитой, системой отопления и т. п.
- Потребление электроэнергии зависит от условий в месте установки, например, от температуры окружающей среды (см. 1.3 Область применения устройства). При более высокой температуре окружающей среды потребление электроэнергии может вырасти.
- Открывайте устройство на предельно короткое время.
- Чем ниже заданная температура, тем больше потребление электроэнергии.
- Сортируйте продукты при размещении: [home.liebherr.com/food](http://home.liebherr.com/food).
- Храните все продукты хорошо запакованными и закрытыми. Это поможет избежать образования инея.
- Вынимайте продукты на как можно менее продолжительный срок, чтобы они не сильно нагрелись.
- Закладка тёплых блюд: сначала дайте им остыть до комнатной температуры.
- Продукты глубокой заморозки для оттаивания оставьте в холодильной камере.\*
- Если в устройстве образовался толстый слой инея: разморозьте устройство.\*
- Во время длительного отпуска используйте HolidayMode (см. HolidayMode).

## 6 Управление

### 6.1 Элементы управления и индикации

Дисплей позволяет осуществить быстрый обзор настройки температуры и состояния функций и настроек. Управление функциями и настройками осуществляется или посредством активации / деактивации, или посредством выбора значения.

#### 6.1.1 Индикация Status

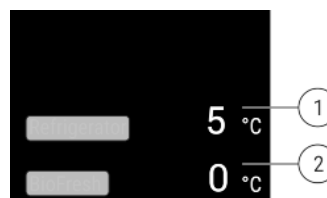


Fig. 5

(1) Индикация температуры холодильного отделения

(2) Индикация температуры BioFresh

Индикация Status показывает настроенные температуры и является исходной индикацией. Начиная с нее осуществляется навигация к функциям и настройкам.

#### 6.1.2 Навигация

Доступ к отдельным функциям происходит путем навигации в меню. После подтверждения функции или настройки раздается звуковой сигнал. Если выбор не происходит за 10 с, индикация сменяется на индикацию Status.


Управление устройством происходит через смахивание и подтверждение в индикации:



Fig. 6

#### Назад:

- Подтвердите выбор в подменю. Индикация переключается обратно в меню.

Выберите . Индикация переключается обратно на функцию / настройку.

#### Назад к индикации Status:

- Закрытие и открытие двери.
- Подождите 10 с. Индикация переключается на индикацию Status.

#### 6.1.3 Символы индикации

Символы индикации дают представление о текущем состоянии устройства.



Символ	Состояние устройства
	<b>Режим готовности к работе (Standby)</b> Устройство или температурная зона выключены.
	<b>Мигающее число</b> Устройство работает. Температура мигает, пока не будет достигнуто настроенное значение.
	
	<b>Мигающий символ</b> Устройство работает. Предпринимается настройка.
	

## 6.2 Логика управления

### 6.2.1 Активация / деактивация функции

Можно активировать / деактивировать следующие функции:


Символ	Функция
	SuperCool <sup>x</sup>
	PartyMode <sup>x</sup>
	HolidayMode
	EnergySaver
	HydroBreeze*

<sup>x</sup> Если функция активна, устройство работает с увеличенной мощностью. Из-за этого громкость рабочих шумов устройства может временно усилиться, а энергопотребление увеличится.

- ▶ В индикации смахивайте влево, пока не появится индикация функции.
- ▶ Подтвердите выбранную функцию путем краткого касания.
- ▷ Раздастся звуковой сигнал подтверждения.
- ▷ В меню появится состояние.
- ▷ Функция активирована / деактивирована.

### 6.2.2 Выбор значения функции

Для следующих функций можно настроить значение в подменю:

Символ	Функция
	Настройка температуры Включение / выключение температурной зоны

- ▶ В индикации смахивайте влево, пока не появится индикация функции.
- ▶ Подтвердите выбранную функцию путем краткого касания.

- ▶ Путем смахивания в индикации выберите значение настройки.

### Настройка температуры

- ▶ Подтвердите выбранное значение путем краткого касания.
- ▷ Раздастся звуковой сигнал подтверждения.
- ▷ Цвет индикации сменяется на синий в активированном состоянии.
- ▷ Дисплей переключается обратно в меню.


### Включение / выключение температурной зоны

- ▶ Нажмите и удерживайте в течение 3 секунд Подтвердить.
- ▷ Раздастся звуковой сигнал подтверждения.
- ▷ Дисплей переключается обратно в индикацию состояния.

### 6.2.3 Активация / деактивация настройки

Можно активировать / деактивировать следующие настройки:

Символ	Настройка
	WiFi <sup>1</sup>
	Блокировка ввода <sup>2</sup>
	SabbathMode <sup>2</sup>
	Cleaning Mode <sup>2</sup>
	Напоминания <sup>1</sup>
	Сброс <sup>2</sup>
	Выключение <sup>2</sup>

- ▶ В индикации смахивайте влево, пока не появится индикация настроек .

- ▶ Подтвердите настройки касанием.
- ▶ Смахивайте, пока не появится индикация требуемой настройки.

#### <sup>1</sup> Активация настройки (короткое нажатие)


- ▶ Для подтверждения выполните краткое касание.
- ▷ Раздастся звуковой сигнал подтверждения.
- ▷ В меню появится состояние.
- ▷ Настройка активирована / деактивирована.



#### <sup>2</sup> Активация настройки (длинное нажатие)


- ▶ Для подтверждения нажмите и удерживайте выбор в течение 3 секунд.
- ▷ Раздастся звуковой сигнал подтверждения.
- ▷ В меню появится состояние.
- ▷ Дисплей сменится.

### 6.2.4 Выбор значения настройки

Для следующих настроек можно настроить значение в подменю:

Символ	Настройки
	Яркость



Символ	Настройки
	Сигнал открытой двери
	Язык

- ▶ В индикации смахивайте влево, пока не появится индикация настроек .
- ▶ Подтвердите настройки касанием.
- ▶ Смахивайте, пока не появится индикация требуемой настройки.
- ▶ Для подтверждения выполните краткое касание.
- ▶ Путем смахивания выберите в индикации требуемое значение настройки.
- ▶ Для подтверждения выполните краткое касание.
- ▷ Раздастся звуковой сигнал подтверждения.
- ▷ В подменю ненадолго появится состояние.
- ▷ Дисплей переключается обратно в меню.

## 6.2.5 Вызов меню клиента

В меню клиента можно вызвать следующие настройки:

Символ	Функция
	BioFresh B-Value <sup>1</sup>
	C-Value <sup>1</sup>

- ▶ В индикации смахивайте влево, пока не появится индикация настроек .
- ▶ Подтвердите настройки касанием.
- ▶ Смахивайте, пока в индикации не отобразится информация об устройстве .
- ▶ Для подтверждения выполните краткое касание.
- ▶ Вызов меню клиента: Введите числовой код 151.
- ▶ В меню клиента смахивайте, пока не появится индикация требуемой настройки.

### <sup>1</sup> Выбор значения

- ▶ Для подтверждения выполните краткое касание.
- ▷ Раздастся звуковой сигнал подтверждения.
- ▷ На дисплее ненадолго появится состояние.
- ▷ Дисплей переключается обратно в меню.

### <sup>2</sup> Антивация настройки


- ▶ Для подтверждения нажмите и удерживайте индикацию в течение 3 секунд.
- ▷ Раздастся звуковой сигнал подтверждения.
- ▷ На дисплее появится состояние.
- ▷ Символ мигает, пока устройство работает.

## 6.3 Функции

### 6.3.1 Настройка температуры

Температура зависит от следующих факторов:

- частота открытия двери
- длительность открытия двери
- температура в помещении на месте установки
- вид, температура и количество продуктов

Температурная зона	Рекомендуемая настройка
 5 °C дильное отделение	Холодильное отделение 5 °C

### Настройка температуры

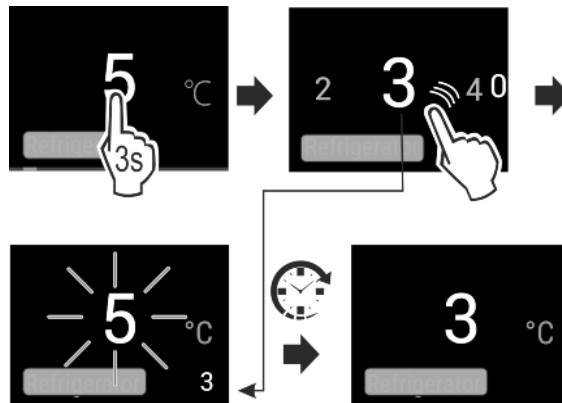


Fig. 7

- ▶ Установите значение (см. 6.2 Логика управления).
- ▷ Настроенная температура отображается снизу справа на дисплее.

### SuperCool

С помощью данной функции происходит переключение на максимальную мощность охлаждения. Таким образом достигаются более низкие температуры охлаждения.

Данная функция относится к холодильному отделению Fig. 1 (A)

Кроме того, более низких температур можно достичь в морозильной камере 4 звезды.\*

Применение:

- Быстрое охлаждение большого количества пищевых продуктов.
- Замораживание пищевых продуктов.\*

### Активация / деактивация функции

- ▶ Уложите продукты в морозильную камеру 4 звезды: активируйте функцию за 3 часа до этого.\*
- ▶ Уложите продукты в холодильное отделение: активируйте функцию при укладке продуктов.
- ▶ Активировать / деактивировать (см. 6.2 Логика управления).

-или-

- ▶ Активировать / деактивировать через Liebherr SmartDevice-App.\*

Деактивация функции происходит автоматически. Затем устройство продолжает работу в обычном режиме. Температура устанавливается на настроенное значение.

### PartyMode

Данная функция предлагает набор специальных функций и настроек, полезных во время проведения вечеринки.

Происходит активация следующих функций:

- SuperCool
- InfinitySpring\*

Все функции могут быть настроены гибко и индивидуально. Изменения отменяются, когда функция деактивируется.

## Активация / деактивация функции

- ▶ Активировать / деактивировать (см. 6.2 Логика управления).
- ▷ Активировано: Все функции активированы одновременно.
- ▷ Деактивировано: выполняется возврат к настроенным ранее температурам.

По истечении 24 часов функция деактивируется автоматически.



## HolidayMode

Данная функция обеспечивает минимальное энергопотребление во время длительного отсутствия. Температура холодильного отделения настроена на 15 °C и при достижении отображается на экране статуса.

Применение:

- Экономия электроэнергии во время длительного отсутствия.
- Предотвращение образования неприятного запаха и плесени во время длительного отсутствия.

## Активация / деактивация функции

- ▶ Полностью опорожните холодильное отделение.
- ▶ Активировать / деактивировать. (см. 6.2 Логика управления)
- ▷ Активировано: температура охлаждения повышается.
- ▷ Деактивировано: выполняется возврат к настроенной ранее температуре.



## EnergySaver

Данная функция направлена на снижение энергопотребления. Во всех температурных зонах установлены по умолчанию повышенные температуры, благодаря чему устройство охлаждается реже.

Температура холодильного отделения: 7 °C

Температура морозильного отделения: -16 °C

Применение:

- Экономия электроэнергии.

## Активация / деактивация функции

- ▶ Активировать / деактивировать (см. 6.2 Логика управления).
- ▷ Активировано: во всех температурных зонах установлены повышенные температуры.
- ▷ Деактивировано: выполняется возврат к настроенным ранее температурам.



## HydroBreeze\*

HydroBreeze при закрытой двери каждые 90 минут на 4 секунды создает тонкий туман в выдвижном ящике. Функция также активируется во время открытия двери. Данная функция не активирована при поставке устройства.

Применение:

- Для хранения без упаковки салата, овощей и фруктов с высокой собственной влажностью.

Возможны следующие настройки:

- 1: Длительность функции во время открытия двери: 4 с
- 2: Длительность функции во время открытия двери: 6 с

- 3: Длительность функции во время открытия двери: 8 с
- Выключение: Функция HydroBreeze деактивирована.

## Активация / деактивация функции

- ▶ Активировать / деактивировать (см. 6.2 Логика управления).

-или-

- ▶ Активировать / деактивировать через Liebherr SmartDevice-App.\*

## 6.4 Настройки



### Язык

С помощью данной настройки можно установить язык индикации.

Можно выбрать следующие языки:

- немецкий
- английский
- французский
- испанский
- итальянский
- нидерландский
- чешский
- польский
- португальский
- русский
- китайский

## Активация / деактивация настройки

- ▶ Активировать / деактивировать (см. 6.2 Логика управления).



### Установка соединения WLAN\*

Данная настройка позволяет выполнить соединение между устройством и интернетом. Управление соединением осуществляется через SmartDevice. Затем устройство через SmartDevice-App может быть подсоединено к SmartHome-System. С помощью SmartDevice-App и других совместимых партнерских сетей также можно использовать расширенные возможности опций и настроек.

#### Указание

Модуль SmartDevice-Vox доступен в [Магазине бытовых приборов Liebherr \(home.liebherr.com\)](http://home.liebherr.com).

Подробную информацию о наличии, условиях и об отдельных опциях можно найти в интернете по адресу [www.smartdevice.liebherr.com](http://www.smartdevice.liebherr.com).

#### Указание

SmartDevice-Vox невозможно использовать в следующих странах: Россия, Беларусь, Казахстан. Функция SmartDevice недоступна.

Применение:

- Управляйте устройством через SmartDevice-App или совместимые партнерские сети.
- Используйте расширенные функции и настройки.
- Вызовите текущее состояние устройства через SmartDevice-App.

# Управление

- ❑ Модуль SmartDevice-Box приобретен и используется (см. <https://smartdevice.liebherr.com/install>).\*
- ❑ Приложение SmartDevice установлено (см. <https://apps.home.liebherr.com/>).

## Установка соединения

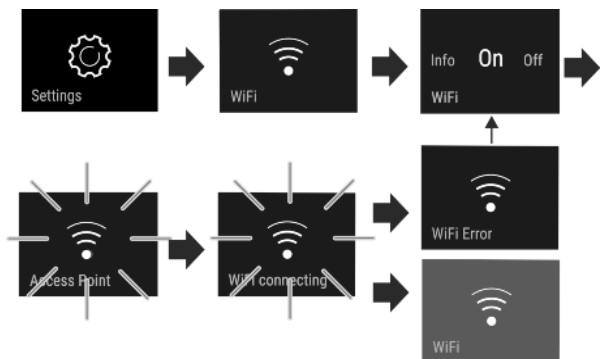


Fig. 8

- ▶ Активировать настройку (см. 6.2 Логика управления) .
- ▷ Соединение устанавливается: появляется Connecting. Символ мигает.
- ▷ Не удалось установить соединение: появляется WiFi Error.

## Прерывание соединения

- ▶ Деактивировать настройку (см. 6.2 Логика управления) .

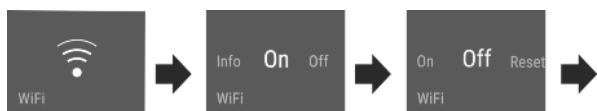



Fig. 9

- ▷ Соединение прервано: Символ  отображается непрерывно.

## Сброс соединения

- ▶ Сбросить настройки (см. 6.2 Логика управления) .

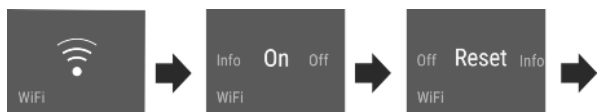


Fig. 10

- ▷ Соединение и другие настройки будут сброшены до состояния поставки.



## Блокировка ввода

Данная настройка предотвращает случайное управление устройством, например, детьми.

Применение:

- Предотвращение непреднамеренного изменения настроек и функций.

- Предотвращение непреднамеренного выключения устройства.
- Предотвращение непреднамеренной настройки температуры.

## Активация / деактивация настройки

- ▶ Активировать / деактивировать. (см. 6.2 Логика управления)



## Яркость дисплея

Данная настройка позволяет ступенчато выполнить настройку яркости дисплея.

Можно настроить следующие степени яркости:

- 40%
- 60%
- 80%
- 100%

## Выбор настройки

- ▶ Установите значение (см. 6.2 Логика управления) .



## Сигнал открытой двери

Данная настройка позволяет настроить время, до начала срабатывания сигнала открытой двери (см. Закройте дверь) .

Можно настроить следующие значения:

- 1 мин
- 2 мин
- 3 мин
- Выкл.

## Выбор настройки

- ▶ Установите значение (см. 6.5 Предупреждения) .




## Информация

Эта настройка позволяет считать сведения об устройстве, а также получить доступ к меню клиента.

Можно считать следующую информацию:

- название модели
- индекс
- серийный номер
- сервисный номер

## Вызов сведений об устройстве

- ▶ В индикации смахивайте, пока не появится индикация настроек .
- ▶ Подтвердите индикацию.
- ▶ В индикации смахивайте, пока не отобразится информация.
- ▶ Читайте сведения об устройстве.



## SabbathMode

Данная настройка выполняет религиозные требования в отношении Шаббата и дней еврейских праздников. Когда активирован SabbathMode, некоторые функции электро-

ники управления отключены. Благодаря этому можно использовать устройство, не вызвав его активность.

Список сертифицированных Star-K устройств можно найти по ссылке [www.star-k.org/appliances](http://www.star-k.org/appliances).



## ПРЕДУПРЕЖДЕНИЕ

Опасность пищевого отравления!

Если отключение электропитания происходит, когда активирован режим SabbathMode, это сообщение не сохраняется. Когда электропитание восстанавливается, устройство продолжает работать в режиме SabbathMode. Когда он заканчивается, на индикаторе температуры не появляется никаких сообщений об отключении электропитания.


Если сбой электропитания происходит во время режима SabbathMode:

- ▶ проверить качество продуктов. Оттаявшие продукты не употреблять!

Поведение устройства, когда активирован SabbathMode:

- Индикация Status непрерывно показывает SabbathMode.
- Дисплей заблокирован для управления, за исключением деактивации SabbathMode.
- Если функции / настройки активированы, они остаются активными.
- Дисплей продолжает светиться, когда дверь закрывается.
- Напоминания не выполняются. Заданный интервал времени также задерживается. Функция в SabbathMode не возобновляется.
- Напоминания и предупреждения не отображаются. Не выдаются никакие звуковые сигналы, и на дисплее не появляются никакие предупреждения/настройки, например, сигнал неправильной температуры, сигнал открытой двери.
- InfinitySpring не работает.\*
- Внутреннее освещение деактивировано.
- Цикл оттаивания работает только в предварительно заданный период времени без учета пользования устройством.
- После восстановления электропитания устройство самостоятельно возвращается к режиму SabbathMode.

## Активация/деактивация функции SabbathMode

- ▶ Для активации функции на дисплее перейдите движением пальца в пункт меню Настройки  и удерживайте 1 секунду. Меню переходит к доступным настройкам.
- ▶ Сдвигайте палец по дисплею, пока не появится символ для SabbathMode (Menora). Нажимайте на символ на протяжении трех секунд.
- ▷ Индикация изменит цвет.
- ▷ Функция SabbathMode активирована.

Для деактивации функции нажмите на индикацию и удерживайте нажатие в течение 3 секунд.

Функция SabbathMode деактивирована.



## CleaningMode

Данная настройка позволяет выполнить комфортную очистку устройства.

Данная настройка относится к холодильному отделению Fig. 1 (A).

Применение:

- Ручная очистка холодильного отделения.
- Очистите InfinitySpring.\*

Поведение устройства, когда активирована настройка:

- Дисплей непрерывно показывает CleaningMode.
- Холодильное отделение выключено.
- Внутреннее освещение активно.
- Напоминания и предупреждения не отображаются. Звуковой сигнал не раздается.
- InfinitySpring не работает.\*

## Активация / деактивация настройки

- ▶ Активация / деактивация настройки (см. 6.2 Логика управления).
- ▷ Активировано: холодильное отделение выключено. Свет остается.
- ▷ Деактивировано: выполняется возврат к настроенной ранее температуре.

По истечении 60 мин настройка деактивируется автоматически. Затем устройство продолжает работу в обычном режиме.



## BioFresh B-Value

Температура в зоне BioFresh может немного понижаться или повышаться. Температура регулируется начиная с B1 (самая низкая температура) и до B9 (самая высокая температура). Предварительно установлено значение B5. При установке значений от B1 до B4 температура может упасть ниже 0 °C, так что продукты могут слегка заморозиться.

## Выбор настройки

- ▶ Настройка значения в «Меню клиента» (см. 6.2 Логика управления).



## Напоминание

Напоминания отображаются акустически при помощи звукового сигнала и оптически при помощи символа на дисплее. Звуковой сигнал усиливается и становится громче, пока сообщение не будет завершено.



## Установка бака для воды\*

Это сообщение появляется, когда в баке недостаточно воды.

- ▶ Наполните бак водой.
- ▷ IceMaker производит кубики льда.
- ▶ В случае, если сообщение не исчезает, а бак для воды заполнен: проверьте поплавков на предмет заклинивания.
- ▶ При необходимости слить воду и попробовать переместить поплавков чем-нибудь тонким, например, ватным стержнем.
- ▶ В случае, если сообщение не исчезает, или бак для воды заполнен, обратитесь в сервисную службу (см. 9.4 Сервисная служба).



## Замена водяного фильтра\*

Сообщение появляется, когда требуется заменить водяной фильтр.

- ▶ Водяной фильтр следует менять каждые шесть месяцев.
- ▶ Подтвердите сообщение.
- ▷ Интервал техобслуживания начнется заново.
- ▷ Водяной фильтр обеспечивает оптимальное качество воды.



## Замена фильтра с активированным углем

### FreshAir

Сообщение появляется, когда требуется заменить воздушный фильтр.

- ▶ Замену воздушного фильтра следует производить каждые шесть месяцев.
- ▶ Подтвердите сообщение.
- ▷ Интервал техобслуживания начнется заново.
- ▷ Воздушный фильтр обеспечивает оптимальное качество воздуха в холодильнике.

### Активация настройки

- ▶ Активировать / деактивировать (см. 6.2 Логика управления) .



## Сброс

Эта функция позволяет сбросить все настройки до заводских. Все настройки, предпринятые Вами до этого, будут сброшены до исходных настроек.

### Активация настройки

- ▶ Активация (см. 6.2 Логика управления) .



## Выключение устройства

Данная настройка позволяет выключить все устройство.

### Выключение всего устройства

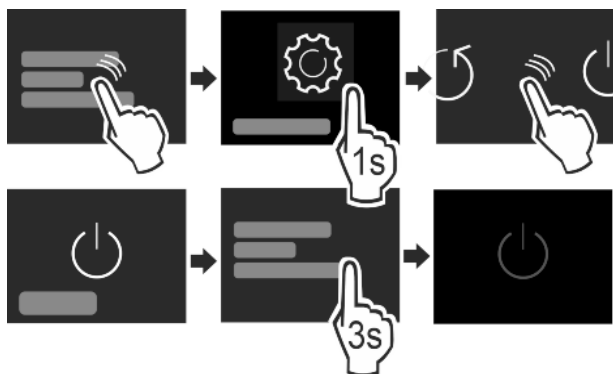


Fig. 11

- ▶ Активировать / деактивировать (см. 6.2 Логика управления) .
- ▷ Деактивировано: Дисплей гаснет.

## 6.5 Предупреждения

Предупреждения отображаются акустически при помощи звукового сигнала и оптически при помощи символа на дисплее. Звуковой сигнал усиливается и становится громче, пока сообщение не будет завершено.

### 6.5.1 Сообщение



#### Закройте дверь

Сообщение появляется, когда дверь открыта слишком долго.

Время, через которое появится сообщение, может быть настроено .

- ▶ Завершение сигнала тревоги: Подтвердите сообщение. -или-
- ▶ Закройте дверь.



## Ошибка

Сообщение появляется при наличии ошибки устройства. Конструктивный элемент устройства имеет ошибку.

- ▶ Откройте дверь.
- ▶ Запишите код ошибки.
- ▶ Подтвердите сообщение.
- ▷ Звуковой сигнал прекращается.
- ▷ Дисплей переключится на индикацию состояния.
- ▶ Закройте дверь.
- ▶ Обратитесь в службу поддержки (см. 9.4 Сервисная служба) .

### 6.5.2 Демонстрационный режим

Если на дисплее отображается «D», это означает, что активирован режим демонстрации. Данная функция была разработана специально для продавцов, т.к. при ней все холодильные функции деактивированы.

#### Деактивация демонстрационного режима

Если на дисплее идет счет времени:

- ▶ Подтвердите индикацию в период течения времени.
- ▷ Демонстрационный режим деактивирован. Если счет времени не идет:
- ▶ Извлеките сетевую вилку.
- ▶ Снова подключите сетевую вилку.
- ▷ Демонстрационный режим деактивирован.

## 7 Оснащение

### 7.1 Морозильная камера 4 звезды\*

#### 7.1.1 Открыть / закрыть морозильную камеру

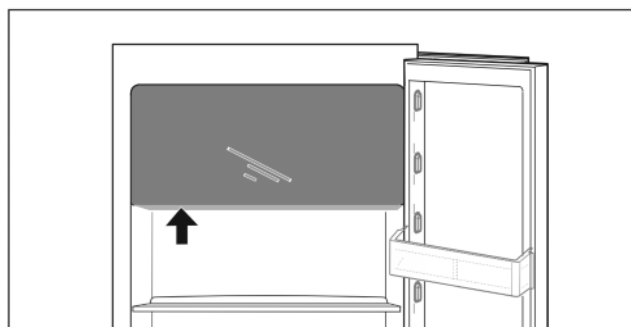
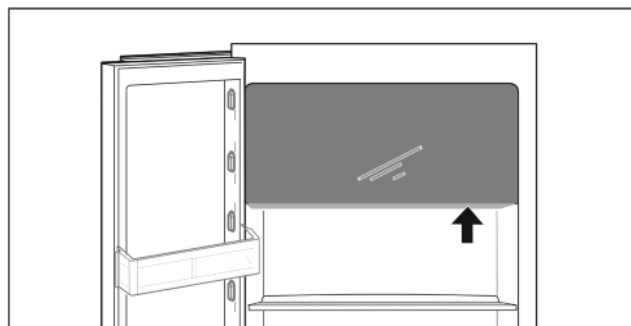


Fig. 12

Открыть морозильную камеру:

- ▶ Задействуйте зону охвата снизу.
- ▶ Нажать на плоскую ручку и одновременно потяните дверь движением вперед.

Закройте морозильную камеру:

- ▶ Закройте дверь и одновременно надавить спереди.
- ▷ Дверь зафиксирована.



## 7.2 Полки в дверях

### 7.2.1 Перестановка / извлечение полок на двери

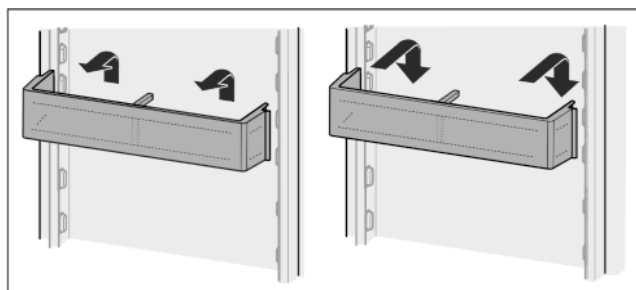


Fig. 13

- ▶ Сдвиньте полку вверх.
- ▶ Потянуть вперед.
- ▶ Установка осуществляется в обратной последовательности.

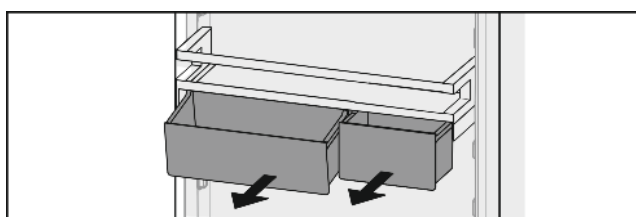


Fig. 14\*

Можно использовать как только один ящик VarioBox, так и оба. Если требуется поставить особо высокие бутылки, то подвешивайте над полкой для бутылок только один ящик.\*

#### Перестановка полок с ящиками VarioBox:\*

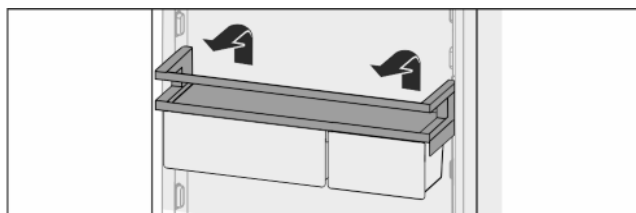


Fig. 15\*

- ▶ Извлеките движением вверх.\*
- ▶ Снова вставьте в любом положении.\*
- ▷ Полки перед морозильной камерой 4 звезды: Оптимальное распределение воздуха в устройстве более не обеспечивается. На морозильной камере может образовываться конденсат.\*

#### Указание

Liebherr рекомендует:\*

- ▶ Полки с ящиками VarioBoxen, как было поставлено с завода, навесьте на высоте под морозильной камерой 4 звезды. Так обеспечивается оптимальное распределение воздуха в холодильном отделении.\*

#### Перестановка VarioBoxen:\*

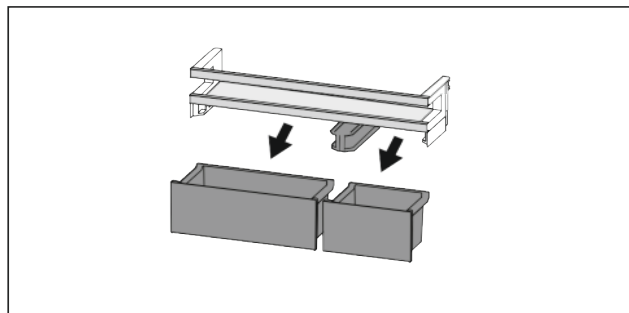


Fig. 16\*

Если дверная полка извлечена:\*

- ▶ Извлеките ящик.\*

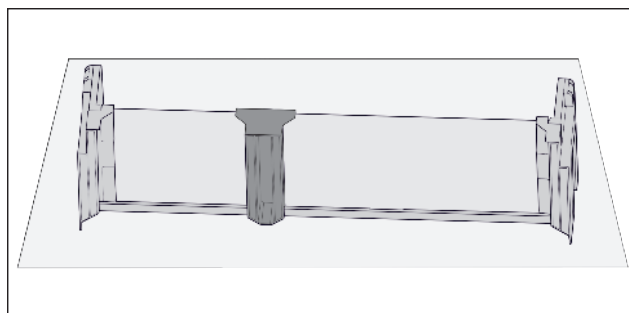


Fig. 17\*

- ▶ Положите полку на стол.\*

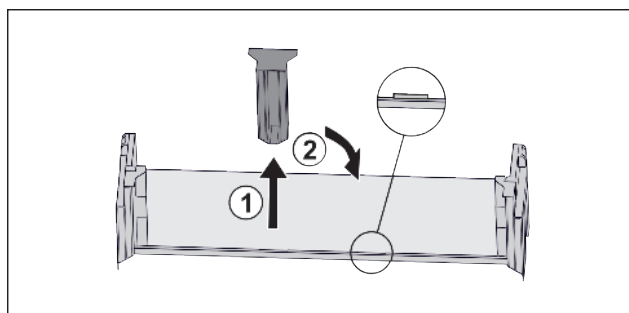


Fig. 18\*

- ▶ Снимите среднюю поддерживающую деталь Fig. 18 (1).\*
- ▶ Вставьте среднюю поддерживающую деталь во вторую позицию Fig. 18 (2).\*

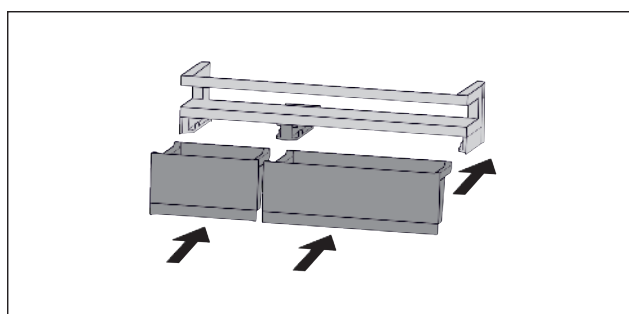


Fig. 19\*

- ▶ Заменить ящик.\*

### 7.2.2 Разборка полок на дверях

Полки на дверях можно разобрать, чтобы выполнить очистку.

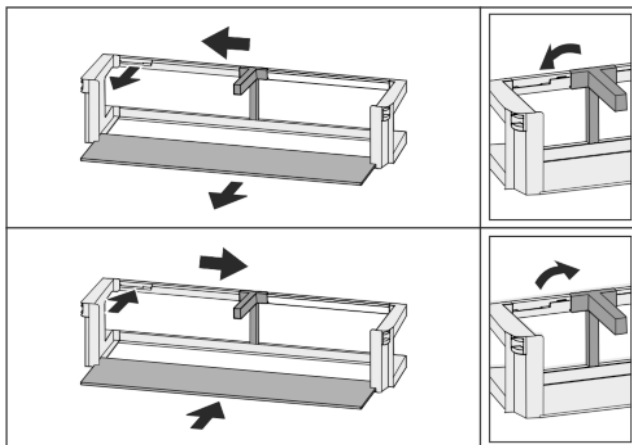


Fig. 20

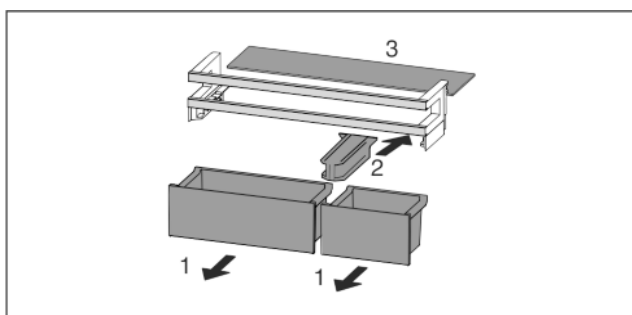


Fig. 21\*

- ▶ Разборка полок на дверях.

## 7.3 Съёмные полки

### 7.3.1 Перемещение / извлечение съёмных полок

Съёмные полки защищены от случайного вытаскивания с помощью стопоров.

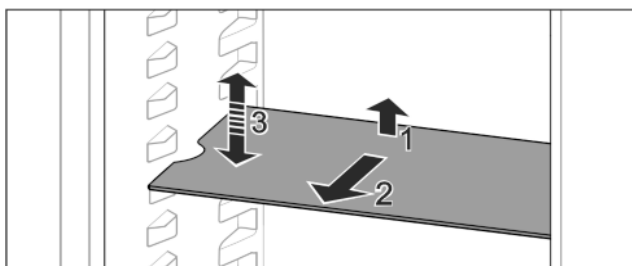


Fig. 22

- ▶ Приподнимите съёмную полку и потяните движением на себя.
- ▷ Боковое отверстие совпадает с положением полки.
- ▶ Перемещение съёмной полки: Поднимите или опустите на любую высоту и вставьте.

-или-

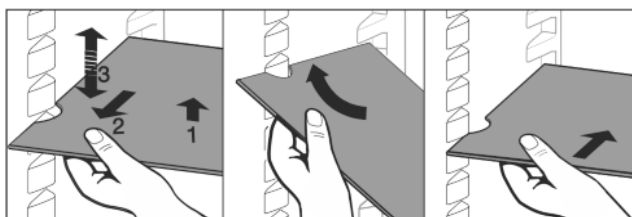


Fig. 23

- ▶ Полное извлечение съёмной полки: Вытяните движением вперед.

- ▶ Облегченное извлечение: Съёмную полку выставить под углом.
- ▶ Установка съёмных полок на место: Вставьте до упора.
- ▷ Стопоры показывают вниз.
- ▷ Стопоры лежат за передней опорной поверхностью.

## 7.4 Разделяемая съёмная полка

### 7.4.1 Используйте разделяемую съёмную полку

Съёмные полки защищены от случайного вытаскивания с помощью стопоров.

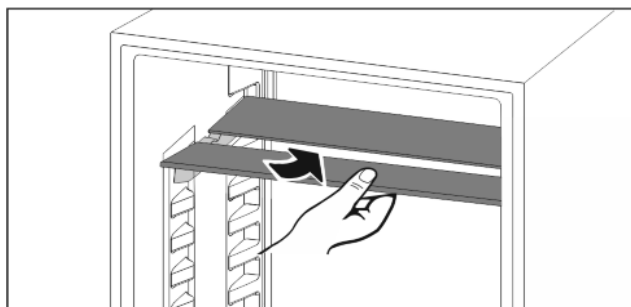


Fig. 24

- ▶ Разделяемую съёмную полку вставьте снизу согласно рисунку.

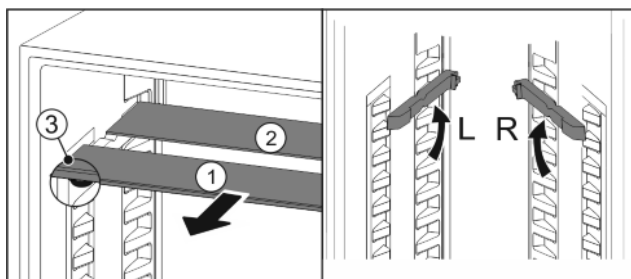


Fig. 25

**Переместите в верхнее положение:**

- ▶ По одной извлеките Fig. 25 (1) стеклянные панели движением вперед.
- ▶ Выньте опорные шины из фиксатора и установите на нужной высоте.
- ▶ Вставьте стеклянные панели по отдельности по очереди.
- ▷ Плоские стопоры спереди, прямо за опорной шиной.
- ▷ Высокие стопоры сзади.

**Используйте обе полки для хранения:**

- ▶ Одной рукой возьмите нижнюю стеклянную панель и потяните вперед.
- ▷ Стеклянная панель Fig. 25 (1) с декоративной планкой лежит спереди.
- ▷ Стопоры Fig. 25 (3) показывают вниз.
- Устройства с морозильным отделением:\*
- ▶ Опорные шины и разделяемые съёмные полки не допускаются устанавливать перед вентилятором.\*

## 7.5 VarioSafe\*

VarioSafe предлагает место для небольших продуктов питания, упаковок, тубиков и баночек.

### 7.5.1 Применение VarioSafe

Выдвижной ящик можно извлекать и вставлять в двух разных по высоте положениях. Благодаря этому в выдвижном ящике можно хранить также более высокие мелкие части.

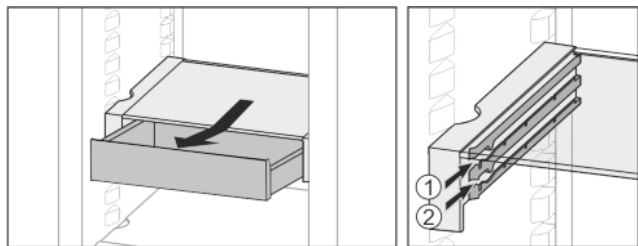


Fig. 26

- ▶ Извлечь выдвижной ящик.
- ▶ На любой высоте Fig. 26 (1) или Fig. 26 (2) вставить.

## 7.5.2 Переместить VarioSafe

VarioSafe можно перемещать по высоте как целое.

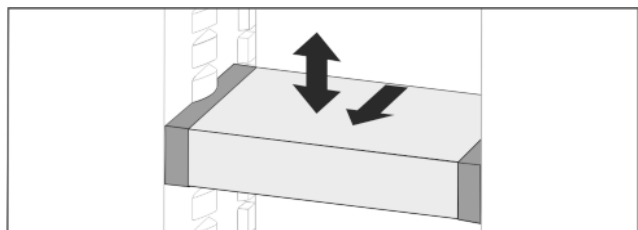


Fig. 27

- ▶ Потянуть вперед.
- ▷ Боковое отверстие совпадает с положением полки.
- ▶ Поднять или опустить на любую высоту.
- ▶ Вставить назад.

## 7.5.3 Полностью извлечь VarioSafe

VarioSafe можно извлекать как целое.

- ▶ Потянуть вперед.
- ▷ Боковое отверстие совпадает с положением полки.

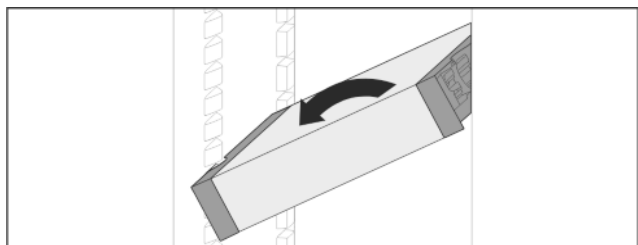


Fig. 28

- ▶ Установите под углом и потяните на себя.

## 7.5.4 Разборка VarioSafe

VarioSafe можно разобрать, чтобы выполнить очистку.

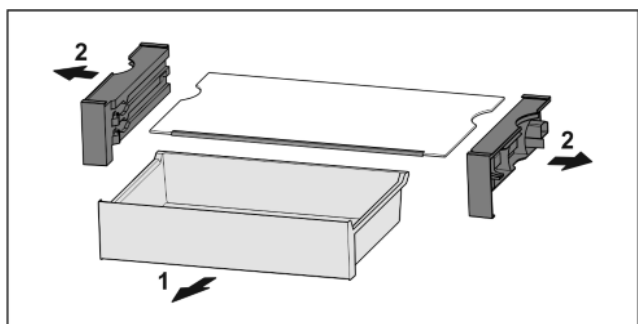


Fig. 29

- ▶ Разобрать VarioSafe.

## 7.6 InfinitySpring\*

Встроенный бак для воды пригоден для комфортного извлечения питьевой воды. Температура воды зависит от температуры в холодильном отделении.

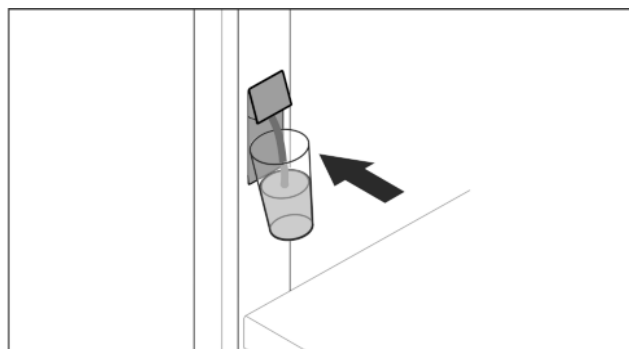


Fig. 30

- ▶ Надавить стакан на нижнюю нажимную кнопку дозатора.
- ▷ Раздаточный блок двигается наружу: вода течет в стакан.
- ▶ Предотвратить брызги воды: Убирать стакан медленно. Слить много воды:
- ▶ Если вода больше не идет, убрать резервуар для воды и повторно надавить на нижнюю нажимную кнопку дозатора.

## 7.7 Место для противня

Над выдвижными ящиками есть место для противня Fig. 1 (9).

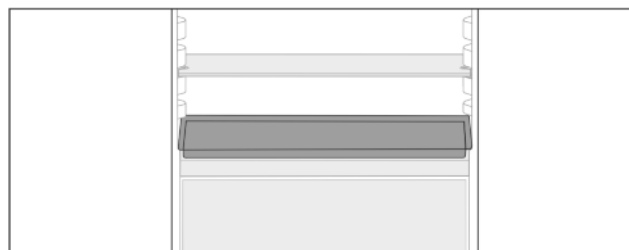


Fig. 31

Убедиться, что выполнены следующие условия:

- Соблюдены максимальные размеры для противня (см. 9.1 Технические данные).
- Противень охлажден до комнатной температуры.
- Самая нижняя полка на двери поставлена минимум на одну позицию выше.

Если дверь открыта на 90°:

- ▶ Засунуть противень на самую нижнюю боковую полку.

**-или-**

Если противень прилегает не равномерно:

- ▶ Используйте опорные шины из набора принадлежностей.

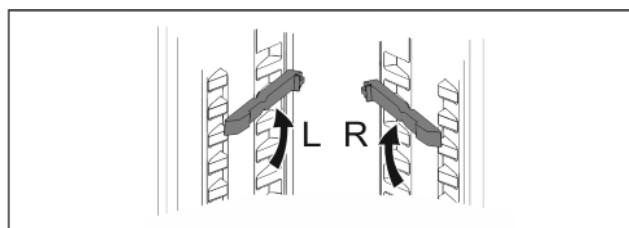


Fig. 32

- ▶ Зафиксировать опорные шины на самой нижней полке.
- Если дверь открыта на 90°:
- ▶ Засунуть противень на опорные шины.

## 7.8 Сменная полка для хранения бутылок

### 7.8.1 Использование полки для бутылок

На днище холодильного отделения по выбору можно установить сменное отделение для бутылок или стеклянную пластину.

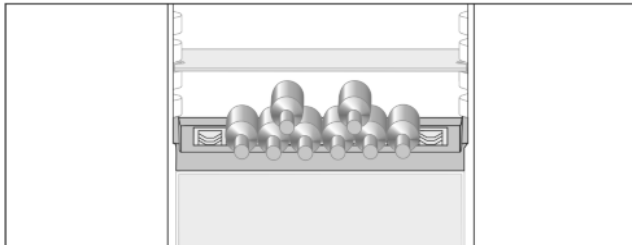


Fig. 33

- ▶ Стеклянную пластину извлеките и храните отдельно.
- ▶ Бутылки укладывайте дном к задней стенке.

#### Указание

Если бутылки выступают вперед за пределы отделения для бутылок:

- ▶ Переставьте нижнюю полку на двери на одну позицию вверх.

### 7.8.2 Извлечение полки для бутылок

Полку для бутылок можно снять для очистки.

- ▶ Извлеките стеклянную панель над полкой для бутылок.

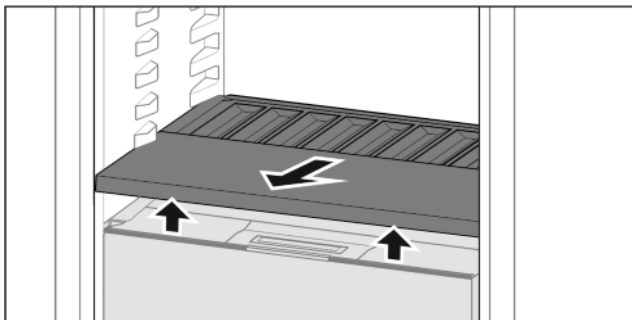


Fig. 34

- ▶ Приподнимите полку для бутылок спереди и извлеките.

#### Указание

Liebherr рекомендует:

На расположенную ниже крышку отделения товары не ставить.

### 7.8.3 Установка полки для бутылок

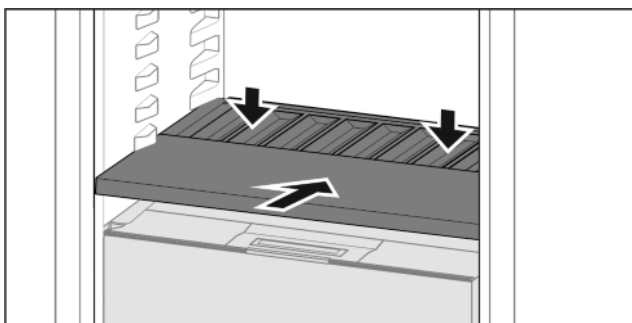


Fig. 35

- ▶ Вдвиньте полку для бутылок до упора и придавите вниз.
- ▷ Штекеры сзади на полке для бутылок соединены автоматически.

- ▷ Светодиод горит.

## 7.9 Выдвижные ящики

Выдвижные ящики можно снять, чтобы выполнить очистку.

Извлечение и вставка выдвижных ящиков отличаются в зависимости от вытяжной системы. Ваше устройство может иметь разные вытяжные системы.

Для устройств без системы NoFrost:

#### Указание

При недостаточной вентиляции потребление электроэнергии повышается, и производительность охлаждения снижается.

- ▶ Вентиляционный воздушный зазор внутри на задней стенке всегда должен оставаться свободным!

### 7.9.1 Извлечь выдвижной ящик

#### Выдвижной ящик на телескопических направляющих

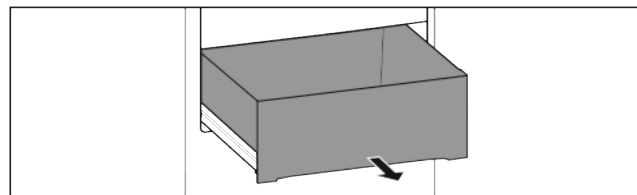


Fig. 36

Убедитесь, что выполнены следующие условия:

- Выдвижной ящик полностью выдвинут (см. Fig. 1196).

#### Полное выдвижение:\*

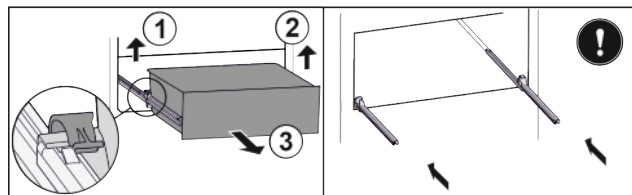


Fig. 37\*

- ▶ Отсоедините выдвижной ящик слева Fig. 37 (1).\*
- ▶ Отсоедините справа Fig. 37 (2).\*
- ▶ Извлеките движением вперед Fig. 37 (3).\*
- ▶ Вставьте направляющие.\*

#### Частичное выдвижение холодильного отделения:\*

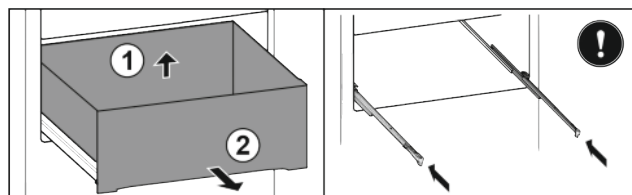


Fig. 38\*

- ▶ Поднимите выдвижной ящик сзади Fig. 38 (1).\*
- ▶ Извлеките движением вперед Fig. 38 (2).\*
- ▶ Вставьте направляющие.\*

### 7.9.2 Вставить выдвижной ящик

#### Выдвижной ящик на телескопических направляющих

#### Полное выдвижение:\*

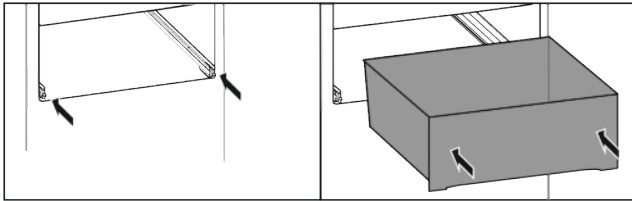


Fig. 39\*

- ▶ Вставьте направляющие.\*
- ▶ Наденьте выдвижной ящик на направляющие и задвиньте до конца назад.\*
- ▷ Полное выдвижение: Фиксация ощутима.\*

#### Частичное выдвижение холодильного отделения:\*

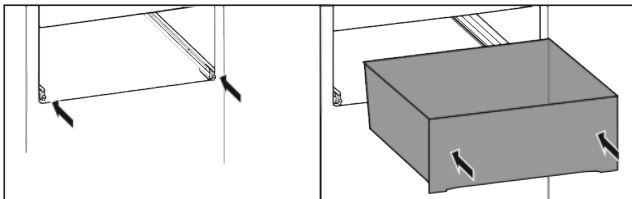


Fig. 40\*

- ▶ Вставьте направляющие.\*
- ▶ Наденьте выдвижной ящик на направляющие и задвиньте до конца назад.\*

## 7.10 Крышка Fruit & Vegetable-Safe

Крышку отделения можно снять для очистки.

### 7.10.1 Извлечение крышки отделения

Убедитесь, что выполнены следующие условия:

- Отделение для бутылок извлечено (см. 7.8 Сменная полка для хранения бутылок) .

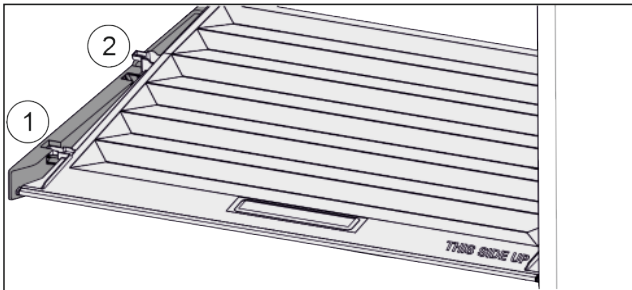


Fig. 41

Если выдвижные ящики извлечены:

- ▶ Потянуть крышку до отверстия в поддерживающих деталях вперед Fig. 41 (1).
- ▶ Поднять сзади снизу и извлечь Fig. 41 (2) движением вверх.

### 7.10.2 Вставка крышки отделения

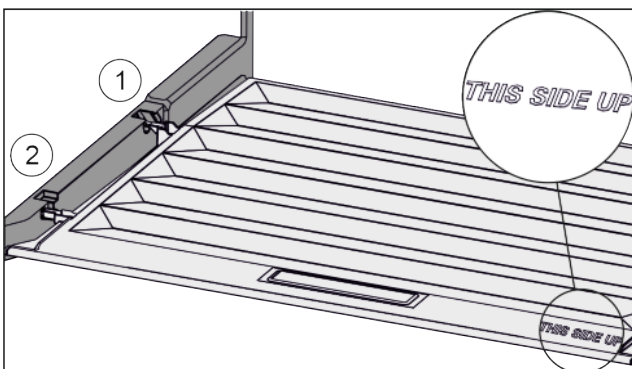


Fig. 42

Если надпись THIS SIDE UP сверху:

- ▶ Вставить поперечные ребра крышки через отверстие заднего держателя Fig. 42 (1) и защелкнуть спереди в держателе Fig. 42 (2).
- ▶ Перевести крышку в нужное положение (см. 7.11 Регулировка влаги) .

## 7.11 Регулировка влаги

Влажность пользователь может регулировать самостоятельно через перестановку крышки отделения в выдвижном отделении.

Крышка отделения находится прямо на выдвижном ящике и может быть прикрыта съемными полками или дополнительными выдвижными ящиками.

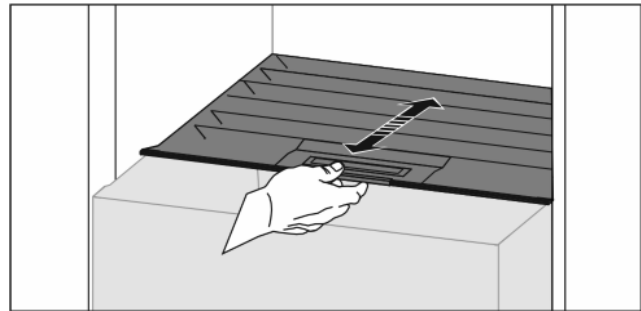


Fig. 43

#### Низкая влажность воздуха

- ▶ Открыть выдвижной ящик.
- ▶ Потянуть крышку отделения вперед.
- ▷ При закрытом выдвижном ящике: Зазор между крышкой и ящиком.
- ▶ Деактивировать HydroBreeze.\*
- ▷ Влажность воздуха в Safe уменьшается.

#### Высокая влажность воздуха

- ▶ Открыть выдвижной ящик.
- ▶ Сдвиньте крышку отделения назад.
- ▷ При закрытом выдвижном ящике: Крышка плотно прикрывает ящик.
- ▶ Активировать HydroBreeze.\*
- ▷ Влажность воздуха в Safe увеличивается.
- Если в отделении слишком много влаги:
- ▶ Выбрать настройку для «меньшей влажности воздуха».
- или-
- ▶ Стереть воду салфеткой.

#### Указание

С настройкой «низкая влажность воздуха» отделение Fruit & Vegetable-Safe можно использовать также как Meat & Dairy-Safe.

- ▶ Настроить «низкую влажность воздуха».

## 7.12 HydroBreeze\*

HydroBreeze затуманивает охлаждаемые продукты и обеспечивает влагу в отделении.

HydroBreeze и соответствующий бак для воды находятся в сменной полке для хранения бутылок.

Убедитесь, что выполнены следующие условия:

- Бак для воды почищен (см. 8.6.3 Очистка оснащения) .
- Бак для воды зафиксирован надлежащим образом.
- Влажность настроена на «высокая влажность воздуха» (см. 7.11 Регулировка влаги) .
- Функция HydroBreeze активирована (см. HydroBreeze\*) .

# Оснащение

## 7.12.1 Наполнение бака водой



### ПРЕДУПРЕЖДЕНИЕ

Загрязненная вода!  
Отравления.

- ▶ Заполнять только питьевой водой.
- ▶ HydroBreeze деактивировано: Опорожнить бак для воды.
- ▶ HydroBreeze длительное время не используется: Опорожнить бак для воды.

### ВНИМАНИЕ

Жидкости с содержанием сахара!  
Повреждение HydroBreeze.

- ▶ Заполнять только питьевой водой.

### Указание

Благодаря использованию фильтрованной декарбонизированной воды обеспечивается наивысшее качество питьевой воды для безотказной работы HydroBreeze.

Такое качество воды можно достичь при использовании фильтра для воды, доступного в специализированных магазинах.

- ▶ Емкость для воды заполнять фильтрованной декарбонизированной питьевой водой.

Бак для воды установлен в сменной полке для хранения бутылок (см. 1.2 Обзор устройства и оснащения).

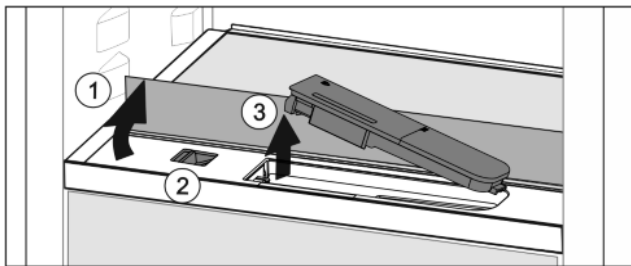


Fig. 44

- ▶ Нажмите на задний левый угол передней стеклянной панели.
- ▷ Стеклянная панель складывается спереди вверх.
- ▶ Поднять стеклянную панель и откинуть до упора назад Fig. 44 (1).
- ▷ Стеклянная панель стоит вертикально.
- ▶ Сдвиньте ползунок Fig. 44 (2) влево.
- ▷ Бак для воды выходит из углубления.
- ▶ Вынуть бак для воды Fig. 44 (3).
- ▶ Очистить бак для воды (см. 8.6.3 Очистка оснащения).  
Угловое отверстие:
  - ▶ Залить питьевую воду до отметки.
  - ▶ Вставить бак для воды в углубление, сначала дном.
  - ▶ Медленно опустить переднюю часть и вдавить бак.
- ▷ Бак для воды зафиксирован.

## 7.12.2 Разборка бака для воды

Бак для воды можно разобрать, чтобы выполнить очистку.

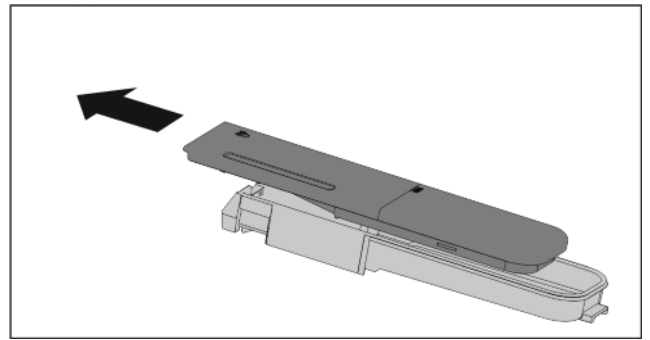


Fig. 45

- ▶ Разобрать бак для воды.

## 7.13 Принадлежности

### 7.13.1 Отделение для масла

Открыть / закрыть отделение для масла

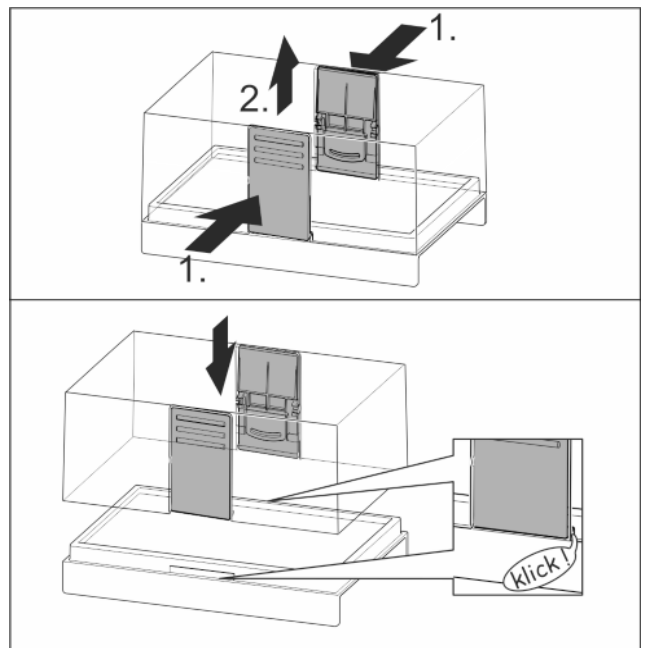


Fig. 46

### Разборка отделения для масла

Отделение для масла можно разобрать, чтобы выполнить очистку.

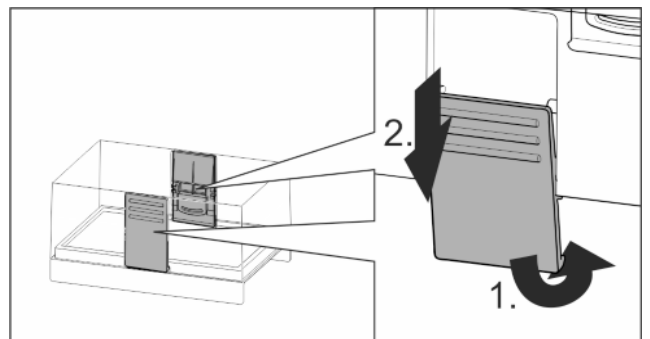


Fig. 47

- ▶ Разборка отделения для масла.

### 7.13.2 Контейнер для яиц

Контейнер для яиц можно извлекать и поворачивать. Обе части контейнера для яиц можно использовать для маркировки, например даты покупки.



Использование контейнера для яиц

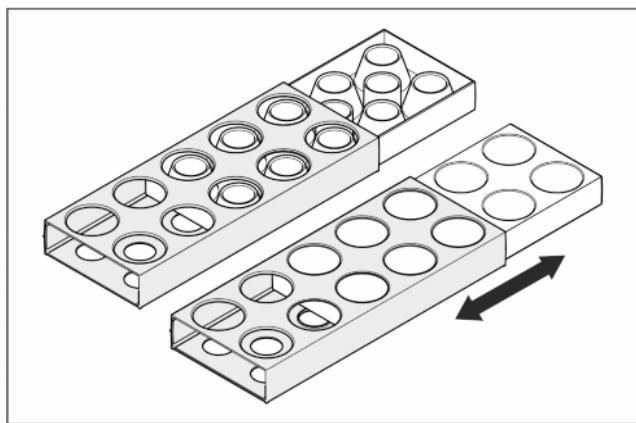


Fig. 48

- ▶ Верхняя сторона: Хранить куриные яйца.
- ▶ Нижняя сторона: Хранить перепелиные яйца.

7.13.3 Держатель для бутылок

Использование держателя для бутылок

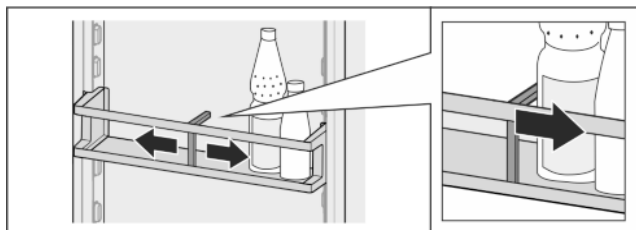


Fig. 49

- ▶ Надвинуть держатель для бутылок на бутылки.
- ▷ Бутылки не опрокидываются.

Извлечение держателя для бутылок

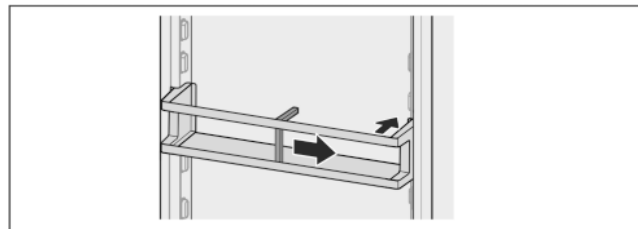


Fig. 50

- ▶ Подвинуть держатель для бутылок полностью вправо до самого края.
- ▶ Извлекайте движением назад.

7.13.4 Ванночка для кубиков льда с крышкой\*

Использование ванночки для кубиков льда

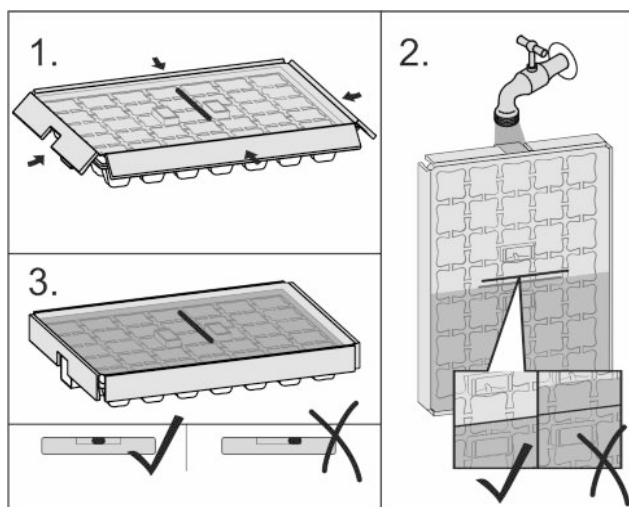


Fig. 51

Если замораживается вода:

- ▶ Немного подержать ванночку для кубиков льда под теплой водой.
- ▶ Снятие крышки.
- ▶ Слегка поверните концы ванночки для кубиков льда в противоположном направлении.
- ▶ Извлеките кубики льда.

Разборка ванночки для кубиков льда

Ванночку для кубиков льда можно разобрать, чтобы выполнить очистку.

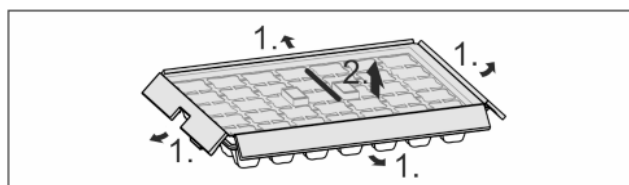


Fig. 52

- ▶ Разборка ванночки для кубиков льда.

8 Уход

8.1 FreshAir-Фильтр с активированным углем

FreshAir-Фильтр с активированным углем находится в отделении над вентилятором.

Он обеспечивает оптимальное качество воздуха.

- Фильтр с активированным углем менять каждые 6 месяцев.

При активированном *Напоминании* о необходимости замены сообщает индикация.

- Фильтр с активированным углем можно утилизировать с обычным бытовым мусором.

Указание

Фильтр с активированным углем FreshAir доступен в [Marazine бытовых приборов Liebherr](http://Marazine.bytovых.priborov.Liebherr.com) (home.liebherr.com).

## 8.1.1 Извлечение фильтра с активированным углем FreshAir

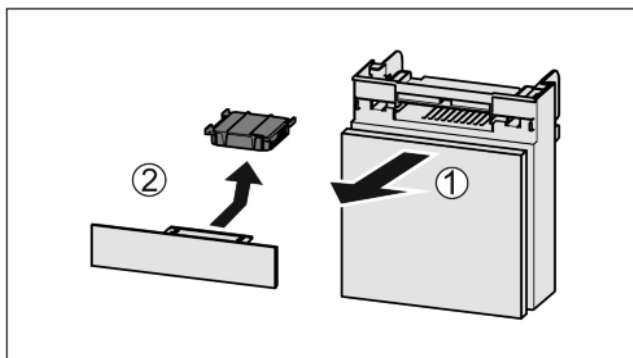


Fig. 53

- ▶ Вытянуть Fig. 53 (1) отделение движением вперед.
- ▶ Извлечение Fig. 53 (2) фильтра с активированным углем.

## 8.1.2 Вставка фильтра с активированным углем FreshAir

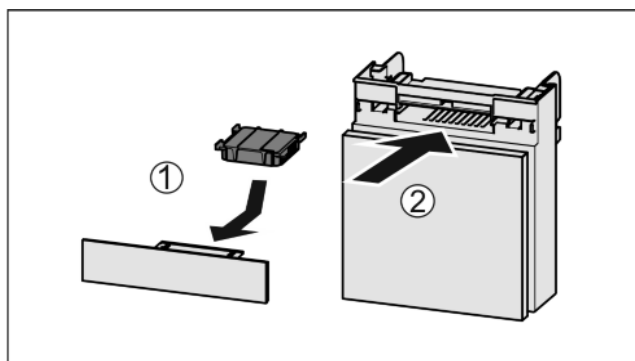


Fig. 54

- ▶ Установите фильтр с активированным углем, как показано на рисунке Fig. 54 (1).
- ▷ Фильтр с активированным углем ощутимо фиксируется. Если фильтр с активированным углем показывает вниз:
  - ▶ Вставьте отделение Fig. 54 (2).
  - ▷ Фильтр с активированным углем теперь готов к работе.

## 8.2 Бак для воды\*

Бак для воды InfinitySpring находится за самым нижним выдвижным ящиком.

### 8.2.1 Вынуть бак для воды

- ▶ Закройте водяной кран.
- ▶ В течение 30 сек собирайте остатки воды из InfinitySpring в стакан.
- ▶ Извлеките выдвижной ящик.
- ▶ Поверните бак для воды до упора влево и выньте.
- ▷ Вытекающая вода скапливается в поддоне для сбора воды.
- ▶ Слейте воду из поддона.
- ▶ Протирайте поддон для сбора воды тканью или очищайте его в посудомоечной машине.

### 8.2.2 Вставить бак для воды

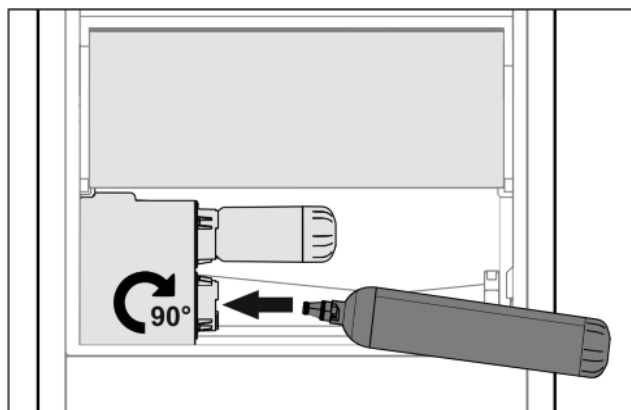


Fig. 55

- ▶ Извлеките выдвижной ящик.
- ▶ Вставьте бак для воды и поверните его вправо до упора, прим. на 90°.
- ▶ Проверьте, герметичен ли бак для воды и нет ли выхода воды.
- ▶ Вставьте выдвижной ящик.
- ▶ Откройте водяной кран.
- ▶ Удалите воздух с водяной системы (см. Инструкцию по монтажу, подключение воды)

Вместо водяного фильтра установить дополнительный бак для воды.

#### Указание

Бак для воды доступен как запчасть.

### 8.2.3 Извлечение и установка ванночки для сбора воды

Ванночку для сбора воды можно извлекать для очистки.

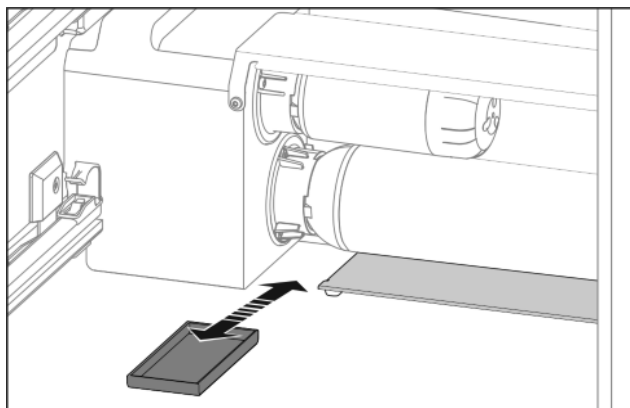


Fig. 56

- ▶ Извлеките ванночку для сбора воды движением вперед.

## 8.3 Фильтр для воды\*

Фильтр для воды находится за самым нижним выдвижным ящиком.

Он принимает отложения в воде и снижает привкус хлора.

- Фильтр для воды при заданной мощности менять самое позднее каждые 6 месяцев, или если имеет место значительное снижение скорости потока.
- Водяной фильтр содержит активированный уголь и может быть утилизирован вместе с обычными бытовыми отходами.

**Указание**

Фильтр для воды доступен в [Магазине бытовых приборов Liebherr](http://Магазине бытовых приборов Liebherr) ([home.liebherr.com](http://home.liebherr.com)).

**8.3.1 Извлечение фильтра для воды**

- ▶ Извлеките выдвижной ящик.
- ▶ Поверните водяной фильтр до упора влево и выньте.
- ▷ Вытекающая вода скапливается в поддоне для сбора воды.
- ▶ Протирайте поддон для сбора воды тканью или очищайте его в посудомоечной машине.

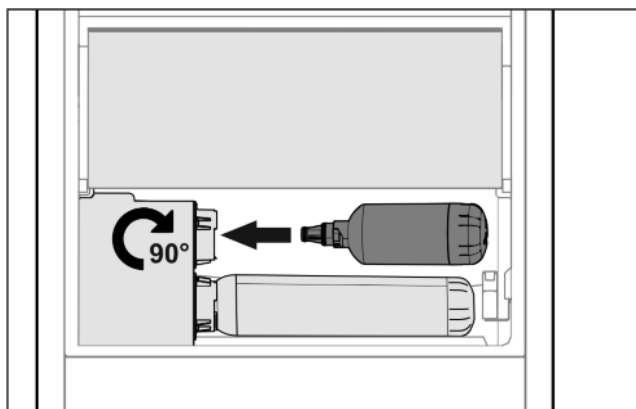
**8.3.2 Установка водяного фильтра**

Fig. 57

- ▶ Извлеките выдвижной ящик.
- ▶ Вставьте водяной фильтр и поверните его вправо до упора, прим. на 90°.
- ▶ Проверьте, герметичен ли фильтр и нет ли выхода воды.
- ▶ Вставьте выдвижной ящик.

**ОСТОРОЖНО**

Новые водяные фильтры могут содержать взвешенные вещества.

- ▶ Слить и утилизировать 3 л воды на InfinitySpring.

▷ Водяной фильтр теперь готов к работе.

**8.4 Размораживание устройства****ПРЕДУПРЕЖДЕНИЕ**

Недопустимое размораживание устройства!  
Травмы и повреждения.

- ▶ Запрещается применять какие-либо механические или иные вспомогательные средства, на которые отсутствует рекомендация изготовителя, чтобы ускорить процесс разморозки.
- ▶ Не используйте электрические нагреватели или приборы для очистки паром, открытое пламя или спрей для оттаивания.
- ▶ Не удаляйте лёд острыми предметами.
- ▶ Не повредите трубопроводы контура хладагента.

Размораживание происходит автоматически. Талая вода стекает через отверстие для стока и испаряется.

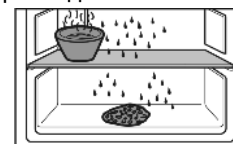
- ▶ Регулярно очищайте отверстие для стока талой воды (см. 8.6 Чистка устройства).

**8.5 Ручное размораживание морозильной камеры\***

После длительной эксплуатации образуется слой инея или льда.

Следующие факторы ускоряют процесс образования слоя инея или льда:

- Устройство часто открывается.
- Закладываются теплые продукты.
- ▶ Выключите устройство (см. 6.4 Настройки).
- ▶ Извлеките вилку сетевого кабеля или выключите предохранитель.
- ▶ Заверните замороженные продукты в газетную или оберточную бумагу и поместите в прохладное место.



- ▶ Поставьте на центральную панель кастрюлю с горячей, но не кипящей водой.
- ▷ Процесс размораживания будет ускорен.
- ▶ Во время размораживания держите дверь камеры и устройства открытой.
- ▶ Извлеките отделившиеся куски льда.
- ▶ Обратите внимание на то, чтобы талая вода не текла по мебели.
- ▶ При необходимости несколько раз соберите талую воду губкой или тряпкой.
- ▶ Очистите устройство (см. 8.6 Чистка устройства).

**8.6 Чистка устройства****8.6.1 Подготовка****ПРЕДУПРЕЖДЕНИЕ**

Опасность электрического удара!

- ▶ Вытащите штекер холодильника из розетки или иным способом прервите подачу электропитания.

**ПРЕДУПРЕЖДЕНИЕ**

Опасность пожара

- ▶ Не допускайте повреждения контура хладагента.

- ▶ Опорожнить устройство.

**8.6.2 Очистка внутреннего пространства****ВНИМАНИЕ**

Не надлежащая очистка!

Повреждения на устройстве.

- ▶ Использовать исключительно мягкие салфетки и pH-нейтральные универсальные чистящие средства.

- ▶ Пластмассовые поверхности: ручная очистка мягкой чистой тканью с чуть теплой водой и небольшим количеством моющего средства.
- ▶ Металлические поверхности: ручная очистка мягкой чистой тканью с чуть теплой водой и небольшим количеством моющего средства.
- ▶ Отверстие для стока Fig. 1 (14): удалите отложения, используя тонкое вспомогательное средство, например, ватную палочку.

## 8.6.3 Очистка оснащения

### ВНИМАНИЕ

Не надлежащая очистка!

Повреждения на устройстве.

- ▶ Использовать исключительно мягкие салфетки и рН-нейтральные универсальные чистящие средства.

**Очистка мягкой чистой тканью с чуть теплой водой и небольшим количеством средства для мытья посуды:**

- VarioSafe\*
- Крышка Fruit & Vegetable-Safe
- Выдвижная секция складирования
- Сменная полка для хранения бутылок
- FlexSystem\*

**Очистка влажной салфеткой:**

- Телескопические направляющие
- Учтите: Запрещено удалять смазку с направляющих, которая служит для смазывания!

**Очистка в мойке при 60 °С:**

- Полки в дверях
  - VarioBox\*
  - Держатель для бутылок
  - Съёмная полка
  - Разделяемая съёмная полка
  - Поддерживающая деталь разделяемая съёмная полка
  - HydroBreeze бак для воды и крышка бака для воды\*
  - Ванночка для сбора воды\*
  - Контейнер для яиц
  - Отделение для масла
  - Ванночка для кубиков льда\*
- ▶ Разобрать оснащение, см. соответствующую главу.
  - ▶ Очистка оснащения.

## 8.6.4 Почистить InfinitySpring\*

Раздаточный блок InfinitySpring и область вокруг можно очистить, не отключая устройство от электросети.

Очистку следует осуществлять при:

- Первый ввод в эксплуатацию
- Не использование больше 5 дней.
- ▶ Нажать нижнюю клавишу дозатора.
- ▷ Раздаточный блок двигается наружу.
- ▶ Очистка выпуска воды и окружения мягкой чистой тканью с чуть теплой водой и небольшим количеством средства для мытья посуды.
- ▶ Отпустите нижнюю нажимную клавишу.
- ▶ Слить и утилизировать 2 л воды на InfinitySpring.\*

## 8.6.5 Почистить HydroBreeze\*

Очистку следует осуществлять при:

- Первый ввод в эксплуатацию
- HydroBreeze деактивирован более 48 часов.
- Новое заполнение бака для воды.

Убедиться, что выполнены следующие условия:

- HydroBreeze деактивировано (см. HydroBreeze\*).
- Бак для воды извлечен и почищен в посудомоечной машине.
- ▶ Протереть выемку влажной салфеткой.
- ▶ Вставить бак для воды.
- ▶ Активировать HydroBreeze.

## 8.6.6 После очистки

- ▶ Протрите насухо устройство и детали оборудования.
- ▶ Подсоедините устройство и включите. Если температура достаточно низкая:

- ▶ Вложить продукт питания.
- ▶ Чистку повторять регулярно.

# 9 Поддержка клиентов

## 9.1 Технические данные

Температурные зоны	
Охлаждение	от 3 °C до 9 °C
BioFresh	от 0 °C до 3 °C

Максимальный замораживаемый объем / 24ч	
Морозильная камера*	см. заводскую табличку в «Производительность по замораживанию ... / 24ч»*

Максимальный размер противня	
Ширина	466 мм
Глубина	386 мм
Высота	50 мм

Освещение	
Класс энергосбережения <sup>1</sup>	Источник света
Данное изделие содержит источник света класса энергосбережения F	Светодиод

*1 Устройство может содержать источники света различных классов энергосбережения. Наименьший указан.*

Для устройств с WLAN-соединением:\*

Указание частоты*	
Диапазон частот	2,4 ГГц
Максимальная мощность излучения	<100 мВт
Цель применения радиоустройства	Внедрение в местную сеть WLAN для обмена данными

## 9.2 Рабочие шумы

Устройство стает причиной разных шумов во время работы.

- При **незначительной производительности охлаждения** устройство работает экономно, но дольше. Громкость **меньше**.
- При **сильной производительности охлаждения** пищевые продукты охлаждаются быстрее. Громкость **выше**.

Примеры:

- функции активированы (см. 6.3 Функции)
- работающий вентилятор
- вложенные свежие пищевые продукты
- высокая температура окружающей среды
- долгое время открытая дверь

Шум	Возможная причина	Тип шума
Бульканье и плеск	Хладагент течет в контуре охлаждения.	нормальный шум при работе

Шум	Возможная причина	Тип шума
Фыркание и шипение	Хладагент входит в контур охлаждения.	нормальный шум при работе
Жужжание	Устройство охлаждает. Громкость зависит от производительности охлаждения.	нормальный шум при работе
Втягивание шумом	Дверь открывается и закрывается с дверным амортизатором.	нормальный шум при работе
Гудение и рокот	Работает вентилятор.	нормальный рабочий шум
Щелчок	Включение и выключение компонентов	нормальный шум переключения
Треск жужжание или	Клапаны заслонки активны.	нормальный шум переключения

Шум	Возможная причина	Тип шума	Устранение
Стук	Оснащение, Предметы внутри устройства	Ошибка-шум	Фиксирование частей оснащения. Оставить расстояние между предметами.

## 9.3 Техническая неисправность

Данное устройство сконструировано и изготовлено так, чтобы обеспечить безопасность функционирования и длительный срок службы. Тем не менее, если при эксплуатации возникла неисправность, проверьте, не вызвана ли она ошибкой в управлении. В этом случае возникшие расходы должны лечь на пользователя даже в период гарантийного обслуживания.

Следующие неисправности можно устранить самостоятельно.

### 9.3.1 Функционирование устройства


Шум	Возможная причина	Тип шума	Устранение
Вибрация	не надлежащий монтаж.	Ошибка-шум	Проверить монтаж. Выровнять устройство.

Неисправность	Причина	Устранение
<b>Устройство не работает.</b>	→ Устройство не включено.	▶ Включите устройство.
	→ Сетевая вилка неправильно вставлена в розетку.	▶ Проверьте сетевую вилку.
	→ Предохранитель розетки не в порядке.	▶ Проверьте предохранитель.
	→ Нарушение электроснабжения	▶ Устройство держите закрытым. ▶ Защита продуктов: положите сверху на продукты аккумуляторы холода или используйте децентрализованный морозильный шкаф, если отключение электропитания оказывается продолжительным. ▶ Размороженные продукты не замораживайте повторно.
	→ Штекер устройства вставлен неправильно.	▶ Проверьте штекер устройства.
<b>Температура недостаточно низкая.</b>	→ Дверь устройства неплотно закрыта.	▶ Закройте дверцу устройства.
	→ Недостаточный приток и отток воздуха.	▶ Высвободите вентиляционную решетку и очистите ее.
	→ Окружающая температура слишком высокая.	▶ Решение проблемы: (см. 1.3 Область применения устройства) .
	→ Устройство открывали слишком часто или надолго.	▶ Подождите – возможно, необходимая температура восстановится сама собой. Если это не происходит, обратитесь в службу поддержки (см. 9.4 Сервисная служба) .
	→ Температура установлена неправильно.	▶ Установите более низкую температуру и проверьте через 24 часа.

## Поддержка клиентов

Неисправность	Причина	Устранение
	→ Устройство установлено вблизи источника тепла (плита, система отопления и т. д.).	▶ Измените место установки устройства или источника тепла.
	→ Устройство неверно установлено в нише.	▶ Убедитесь, что устройство установлено правильно, а дверь плотно закрывается.
<b>Уплотнение двери необходимо заменить из-за повреждения или по другой причине.</b>	→ Уплотнение двери является сменным. Его можно заменить без какого-либо вспомогательного инструмента.	▶ Обратитесь в службу поддержки (см. 9.4 Сервисная служба).
<b>На устройстве образовался лед или конденсат.</b>	→ Дверное уплотнение может выйти из паза.	▶ Проконтролируйте дверное уплотнение на правильность посадки в пазу.

### 9.3.2 Оснащение

Неисправность	Причина	Устранение
<b>InfinitySpring не функционирует.*</b>	→ В водяной системе находится воздух.	▶ Удалите воздух из водяной системы (см. инструкцию по монтажу, подключение воды).
	→ Вентиль для подачи воды не открыт.	▶ Откройте вентиль для подачи воды.*
<b>Неравномерный проток воды на InfinitySpring.*</b>	→ Перлатор загрязнен.	▶ Замените перлатор. Обратитесь в службу поддержки (см. 9.4 Сервисная служба).
<b>HydroBreeze не увлажняет охлаждаемые продукты.*</b>	→ HydroBreeze не активирован.	▶ Активируйте HydroBreeze.
	→ В баке недостаточно воды.	▶ Наполните бак водой.
	→ Перед концентратором находится грязь.	▶ Очистите HydroBreeze.
	→ Бак для воды неправильно зафиксирован в предусмотренном углублении.	▶ Правильно зафиксируйте бак для воды.
	→ Крышка Fruit & Vegetable-Safe настроена на «низкую влажность воздуха».	▶ Настройте крышку Fruit & Vegetable-Safe на «высокую влажность воздуха».
<b>Внутреннее освещение не работает.</b>	→ Устройство не включено.	▶ Включите устройство.
	→ Дверца была открыта дольше 15 минут.	▶ При открытой двери внутреннее освещение автоматически выключается приблизительно через 15 минут.
	→ Неисправен светодиод освещения, или повреждена крышка:	 <p><b>ПРЕДУПРЕЖДЕНИЕ</b> Опасность удара электрическим током! Под крышкой находятся токоведущие узлы. ▶ Для замены или ремонта светодиодов внутреннего освещения привлекайте только специалистов сервисной службы или персонал, имеющий соответствующую квалификацию.</p>
<b>Морозильная камера не закрывается.*</b>	→ Блокировка зафиксировалась при открытой двери.	▶ Заново задействуйте ручку.



## 9.4 Сервисная служба

Сначала проверьте, можно ли устранить дефект самостоятельно (см. 9 Поддержка клиентов) . Если нет, то следует обратиться в сервисную службу.

Адрес имеется в прилагаемой брошюре «Liebherr-сервис».



### ПРЕДУПРЕЖДЕНИЕ

Опасность травмы из-за неквалифицированно выполненного ремонта!

- ▶ Ремонт и вмешательство в устройство и работы на сетевом кабеле, не указанные однозначно (см. 8 Уход) , разрешается выполнять только специалисту сервисной службы.

### 9.4.1 Свяжитесь с сервисной службой

Убедитесь в том, что подготовлена следующая информация об устройстве:

- Обозначение устройства (модель и индекс)
- Сервисный номер (сервис)
- Серийный номер (S-Nr.)
- ▶ Вызвать информацию об устройстве через дисплей (см. Информация) .
- или-
- ▶ Взять информацию из заводской таблички (см. 9.5 Заводская табличка) .
- ▶ Записать информацию о приборе.
- ▶ Известить сервисную службу: Сообщить неисправности и информацию об устройстве.
- ▷ Это позволит выполнить быстрое и целенаправленное обслуживание.
- ▶ Следовать последующим указаниям сервисной службы.

## 9.5 Заводская табличка

Заводская табличка находится за выдвигаемыми ящиками на внутренней стенке устройства.

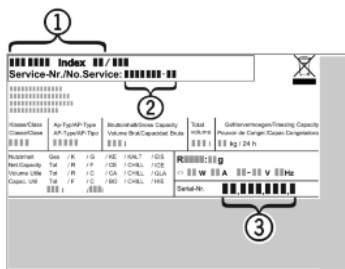


Fig. 58

- (1) Название устройства
- (2) Сервисный номер
- (3) Серийный номер

- ▶ Считать информацию с заводской таблички.

## 10 Отключение

- ▶ Опорожнить устройство.
- ▶ Выключить устройство (см. 6.4 Настройки) .
- ▶ Извлечь сетевую вилку.
- ▶ При необходимости извлечь штекер прибора: извлечь и одновременно переместить слева направо.
- ▶ Очистите устройство (см. 8.6 Чистка устройства) .
- ▶ Оставьте дверь устройства открытой, тогда не будут возникать неприятные запахи.

## 11 Утилизация устройства

Оно содержит материалы, представляющие ценность, и поэтому должно быть доставлено на пункт сбора, отличный от пункта сбора обычных бытовых отходов. Утилизация старого оборудования должна быть выполнена надлежащим образом в соответствии с действующими на месте использования предписаниями.



При вывозе устройства, отслужившего свой срок, не повредите контур хладагента, т.к. в результате этого может произойти неконтролируемая утечка хладагента (тип указан на заводской табличке (см. 9.5 Заводская табличка) ) и масла.

### Для Германии:

В местных пунктах вторичной переработки / приема вторсырья можно бесплатно утилизировать устройство через сборные контейнеры класса 1. При покупке нового холодильника / морозильника и торговой площади > 400 м<sup>2</sup> старое устройство также бесплатно принимается обратно через торговую сделку.

### Для приведения устройства в негодность:

- ▶ Извлеките сетевую вилку.
- ▶ Извлеките соединительный кабель из устройства.

## 12 Информация об изготовителе

Liebherr-Hausgeraete Ochsenhausen GmbH
D-88411 Оксенхаузен
Меммингер Штрассе 77-79
Германия



[home.liebherr.com/fridge-manuals](https://home.liebherr.com/fridge-manuals)

**RU** Встраиваемый холодильник с отделением BioFresh

Дата выдачи: 20211014

Индекс артикульных номеров: 7088276-00