

# РУКОВОДСТВО ПО ЭКСПЛУАТАЦИИ

---

## MGM-2500

---

МЯСОРУБКА  
ЭЛЕКТРИЧЕСКАЯ



**MYSTERY**  
HOME

## **РУКОВОДСТВО ПО ЭКСПЛУАТАЦИИ**

Благодарим Вас за выбор продукции, выпускаемой под торговой маркой MYSTERY.

Мы рады предложить Вам изделия, разработанные в соответствии с высокими требованиями к качеству и функциональности. Мы уверены, что Вы будете довольны приобретением нашей продукции.

Перед началом эксплуатации прибора внимательно прочитайте данное руководство, в котором содержится важная информация, касающаяся Вашей безопасности, а также рекомендации по правильному использованию прибора и уходу за ним.

Позаботьтесь о сохранности настоящего Руководства, используйте его в качестве справочного материала при дальнейшем использовании прибора.

### **СОДЕРЖАНИЕ**

Указания по технике безопасности .....	3
Описание прибора .....	5
Подготовка к работе .....	5
Использование насадки «КУББЕ» .....	7
Использование насадки для приготовления колбас .....	9
Функция «РЕВЕРС» .....	9
Чистка и уход .....	10
Технические характеристики .....	10

## УКАЗАНИЯ ПО ТЕХНИКЕ БЕЗОПАСНОСТИ

*Во избежание возникновения пожара, поражения электрическим током, а также травм во время использования прибора всегда следуйте следующим рекомендациям:*

1. Данный электроприбор предназначен только для бытового применения.
2. Запрещается использовать прибор вне помещений.
3. Перед первым включением прибора проверьте, соответствует ли рабочее напряжение прибора и его потребляемая мощность параметрам электросети.
4. Во избежание поражения электрическим током и возгорания, не погружайте корпус мясорубки, сетевой шнур и штепсельную вилку в воду или другие жидкости. Если всё же прибор упал в воду:
  - не касайтесь корпуса мясорубки и воды;
  - немедленно отсоедините сетевой шнур от электросети, только после этого можно достать прибор из воды;
  - обратитесь в авторизованный сервисный центр для его осмотра или ремонта.
5. Следите, чтобы сетевой шнур не касался острых кромок и горячих поверхностей. Не тяните за сетевой шнур, не перекручивайте и ни на что не наматывайте его.
6. Не ставьте мясорубку на горячие поверхности, а также вблизи источников тепла.
7. Запрещается использовать неисправный прибор, в том числе с поврежденными сетевым шнуром или вилкой. Не пытайтесь самостоятельно ремонтировать прибор. При возникновении неполадок обращайтесь в авторизованный сервисный центр.
8. Будьте особенно внимательны, если поблизости от работающего прибора находятся дети или лица с ограниченными возможностями.
9. Не оставляйте прибор без присмотра. Храните прибор в недоступном для детей месте.
10. Использование аксессуаров, не входящих в комплект мясорубки, может привести к её поломке и потере гарантии на прибор.
11. Во избежание засора и заеданий не перегружайте мясорубку.
12. При использовании насадки «КУББЕ» и насадки для приготовления колбас не устанавливайте нож и металлические решетки.
13. Запрещается проталкивать продукты в загрузочную горловину пальцами, используйте для этого толкатель.
14. Не помещайте в мясорубку твердые продукты, такие как орехи, имбирь и т.д. Они не будут измельчены.
15. Не допускайте попадания волос или краев одежды в зону загрузочной горловины и зону выхода готового продукта.
16. Не касайтесь вращающихся частей прибора.
17. Не двигайте, не устанавливайте и не снимайте лоток, корпус мясорубки или прижимную гайку во время работы мотора.

18. Не разбирайте прибор во время работы. Не помещайте внутрь мясорубки любые посторонние предметы.
19. После использования съемные части мясорубки необходимо промыть и высушить. Перед разбором мясорубки убедитесь, что она отключена от электросети.
20. При переноске держите прибор обеими руками за корпус и ни в коем случае не за лоток, корпус шнека или прижимную гайку.
21. Перевозку и реализацию прибора осуществляйте в заводской упаковке, предохраняющей его от повреждений во время транспортировки.
22. Упакованный прибор можно транспортировать всеми видами закрытого транспорта в условиях ГОСТ 15150-69 при температуре не ниже минус 20°C при защите его от прямого воздействия атмосферных осадков, пыли и от механических повреждений.
23. Прибор собран из современных и безопасных материалов. По окончании срока службы, во избежание возможного причинения вреда жизни, здоровью потребителя, его имуществу или окружающей среде, прибор должен быть утилизирован отдельно от бытовых отходов в соответствии с правилами по утилизации отходов в вашем регионе.

### **Транспортировка, хранение и реализация**

В случае резких перепадов температуры или влажности внутри устройства может образоваться конденсат, что может привести к короткому замыканию. Выдержите устройство перед использованием при комнатной температуре в течение 2-х часов.

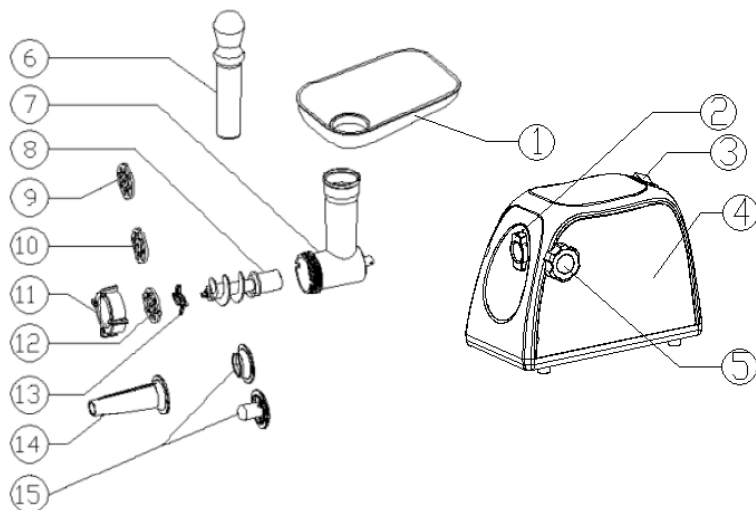
Используйте заводскую упаковку для защиты устройства от грязи, ударов, царапин и повреждений при транспортировке.

Защищайте устройство от прямого воздействия атмосферных осадков и прямых солнечных лучей.

Не размещайте прибор вблизи источников тепла или отопления. Держите устройство в недоступном для детей месте.

Соблюдайте температурный режим от -20°C до +50°C.

**ОПИСАНИЕ ПРИБОРА**



- 1 Лоток с загрузочной горловиной
- 2 Выходное отверстие
- 3 Кнопка управления
- 4 Корпус мясорубки
- 5 Запорный винт
- 6 Толкатель
- 7 Корпус шнека
- 8 Шнек
- 9 Решетка для мелкой рубки
- 10 Решетка для средней рубки
- 11 Прижимная гайка
- 12 Решетка для крупной рубки
- 13 Нож
- 14 Насадка для приготовления колбас
- 15 Насадка «КУББЕ»

**ПОДГОТОВКА К РАБОТЕ**

Перед первым использованием прибора промойте все детали мясорубки, за исключением тех, которые не соприкасаются с продуктами в теплой мыльной воде.

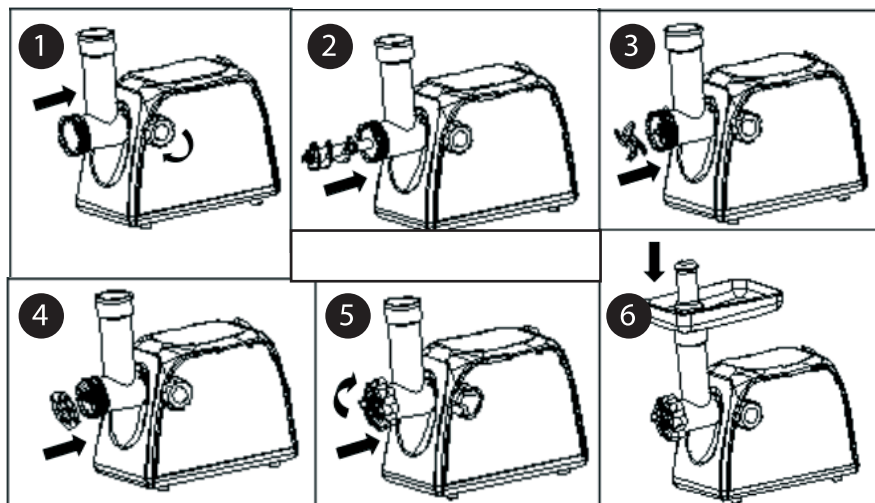
Перед подключением прибора к электросети удостоверьтесь, что кнопка управления находится в положении «О».

**Внимание!** Максимально допустимое время непрерывной работы мясорубки - не более 10-15 минут с обязательным перерывом не менее 15 минут

### ИЗМЕЛЬЧЕНИЕ МЯСА

#### Подготовка мясорубки

1. Поместите корпус шнека в выходное отверстие в корпусе мясорубки. Удерживая корпус шнека одной рукой, закрутите запорный винт в отверстие сбоку на корпусе мясорубки по часовой стрелке до фиксации корпуса шнека. (рис.1)
2. Поместите шнек в его корпус длинным концом внутрь, слегка поворачивая его, пока он не встанет в корпус мясорубки. (рис.2)
3. Поместите крестообразный нож на шнек режущей стороной наружу, как показано на рисунке. Если нож установлен неправильно, мясо не будет измельчаться. (рис.3)
4. Поместите решетку для мелкой, средней или крупной рубки (в зависимости от предлагаемого конечного продукта) впереди крестообразного ножа, совместив выступы на решетке с выемками на корпусе шнека. (рис.4)
5. Плотно закрутите прижимную гайку, но не затягивайте ее слишком сильно (рис.5).
6. Установите лоток на корпус шнека и зафиксируйте его (рис.6).
7. Установите прибор на ровную твердую поверхность. Отверстия для воздуха, расположенные внизу и сбоку корпуса мясорубки, должны быть открыты.
8. Теперь прибор готов к использованию.



### Измельчение мяса

Отделите мясо от костей, сухожилий и пленок и нарежьте его на кусочки, чтобы они легко проходили через загрузочную горловину лотка.

#### **Внимание!**

Не используйте замороженное мясо!

Подключите сетевой шнур к сети, затем включите прибор, установив кнопку управления в положение «ON».

Положите кусочки мяса на лоток. Для подачи мяса используйте толкатель.

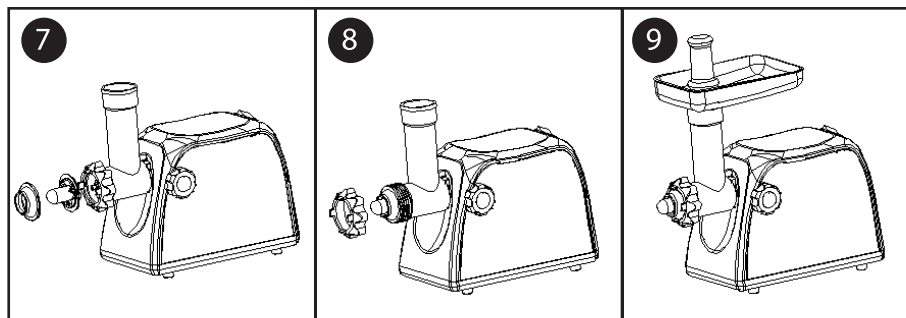
После завершения работы выключите прибор, установив кнопку управления в положение «O» и отсоедините прибор от сети.

### ИСПОЛЬЗОВАНИЕ НАСАДОК «КУББЕ»

Куббе (кеббе)-это традиционное восточное блюдо. Так называются небольшие фаршированные колбаски, которые готовят из баранины. Насадки Куббе используются для получения полых трубочек из фарша, которые затем заполняются начинкой и обжариваются. Экспериментируя с наполнителями, можно готовить различные деликатесы.

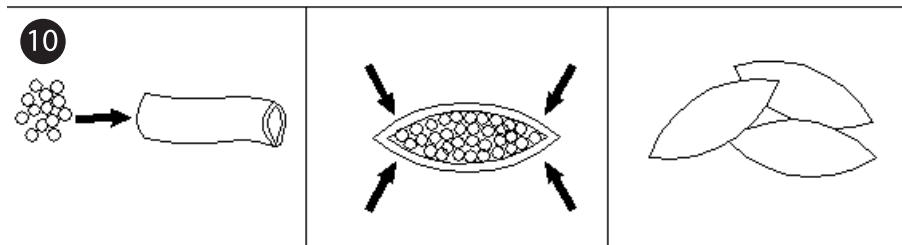
#### Подготовка мясорубки

1. Поместите корпус шнека в выходное отверстие в корпусе мясорубки. Удерживая корпус шнека одной рукой, закрутите запорный винт в отверстие сбоку на корпусе мясорубки по часовой стрелки до фиксации корпуса шнека (рис. 1).
2. Поместите шнек в его корпус, длинным концом внутрь, слегка поворачивая его, пока он не встанет в корпус мясорубки (рис. 2).
3. Поместите насадки для «КУББЕ» на шнек.(рис.7)
4. Закрутите прижимную гайку по часовой стрелке до упора, но не затягивайте ее слишком сильно. (рис.8)
5. Установите лоток на корпус шнека и зафиксируйте его (рис.9).
6. Теперь прибор готово для использования.



### Использование насадок «КУББЕ»

1. Пропустите заранее приготовленный фарш для оболочки (согласно Рецепту) через мясорубку с насадками для «КУББЕ». Для подачи ингредиентов в загрузочную горловину мясорубки используйте толкатель.
2. Получившуюся трубочку порежьте на равные небольшие части, наполните начинкой согласно рецепта, залепите с двух сторон и обжарьте во фритюре или на сковороде.



### Рецепт приготовления «КУББЕ»

#### Начинка:

- 100 гр. баранины
- 1,5 столовой ложки оливкового масла
- 1,5 столовой ложки лука (мелко нарезанного)
- 1/3 чайной ложки специй
- 0,5 чайной ложки соли
- 1,5 столовой ложки муки

Пропустите мясо через мясорубку с ножом и решеткой один или два раза. Добавьте поджаренный до золотистой корочки лук и остальные специи, соль и муку.

#### Оболочка:

- 450 гр. постного мяса
- 150 - 200 гр. муки
- 1 чайная ложка специй
- 1 тертый мускатный орех
- 1 щепотка молотого красного перца немного молотого черного перца

Пропустите мясо через мясорубку с ножом и решеткой, затем смешайте все ингредиенты.

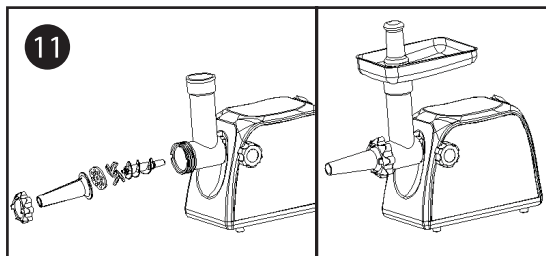
Для достижения лучшей консистенции и вкуса добавьте больше мяса и меньше муки. Пропустите смесь через мясорубку еще раз.



## ИСПОЛЬЗОВАНИЕ НАСАДКИ ДЛЯ ПРИГОТОВЛЕНИЯ КОЛБАС

### Подготовка мясорубки

Установите насадку для приготовления колбас так, как показано на рис.11.



### Приготовление колбас

Для начала измельчите мясо в мясорубке с решетками и крестообразным ножом. Для лучшей консистенции пропустите фарш несколько раз через мясорубку. После этого полученный фарш будет готов для приготовления.

Предварительно поместите оболочку для колбас в теплую воду на 10 минут. Затем наденьте размягченную влажную оболочку на насадку. Проталкивайте предварительно приготовленное (измельченное) мясо в загрузочное отверстие лотка. Если оболочка прилипнет к насадке, немного смочите ее теплой водой.

### Функция «РЕВЕРС»

Функция «Реверс» используется для устранения засора мясорубки.

Если мясорубка забилась, выключите ее и, не отключая от электросети, установите кнопку управления в положение «**R**» («реверс»), шнек начнет работать в обратном направлении и вытолкнет застрявшие продукты.

Если это не помогает, отключите мясорубку от электросети, разберите и прочистите. (см. раздел Чистка и уход).

### ЧИСТКА И УХОД

#### Разборка

Выключите мясорубку и убедитесь, что мотор мясорубки полностью остановился.

Отключите прибор от электросети.

Произведите разборку мясорубки в обратном сборке порядке (рис.6-1).

#### Чистка

Удалите из мясорубки остатки продуктов.

Промойте детали мясорубки, соприкасающиеся с продуктами, теплой мыльной водой, затем высушите.

Детали 7-14 - рекомендуем протереть растительным маслом.

*Примечание:*

- Моющие средства, содержащие хлор, могут обесцветить алюминиевую поверхность прибора.
- Не погружайте корпус мясорубки в воду. Протрите его влажной тряпкой.
- Растворители и бензин могут негативно повлиять на цвет прибора.
- Не используйте посудомоечную машину для чистки деталей мясорубки (это может привести к обесцвечиванию алюминиевой поверхности).
- Тщательно протирайте детали (7-14) сухой тряпкой для предотвращения их коррозии.

#### Хранение

Перед хранением убедитесь, что прибор отключен от электросети и полностью остыл.

Выполните все требования раздела Чистка.

Храните прибор в сухом прохладном месте, недоступном для детей.

### ТЕХНИЧЕСКИЕ ХАРАКТЕРИСТИКИ

Модель.....MGM-2500

Напряжение питания ..... 220-240В

Частота питающей сети ..... 50 Гц

Номинальная потребляемая мощность.....2000 Вт

Класс защиты ..... II

Примечание:

В соответствии с проводимой политикой постоянного совершенствования технических характеристик и дизайна, возможно внесение изменений без предварительного уведомления.

Прибор собран из современных и безопасных материалов. По окончании срока службы, во избежание возможного причинения вреда жизни, здоровью потребителя, его имуществу или окружающей среде, прибор должен быть утилизирован отдельно от бытовых отходов в соответствии с правилами по утилизации отходов в вашем регионе.



Уведомляем, что вся упаковка данного прибора НЕ ПРЕДНАЗНАЧЕНА для вторичной упаковки или хранения в ней ПИЩЕВОЙ ПРОДУКЦИИ.

Срок службы - 5 лет, при условии, что изделие используется в строгом соответствии с настоящим руководством по эксплуатации.

### ТЕХНИЧЕСКАЯ ПОДДЕРЖКА

**Единая справочная служба:**

тел. 8-800-100-39-60

service@premsrv.ru



Дополнительную информацию о гарантийном и послегарантийном ремонте вы можете получить по месту приобретения данного изделия или на сайте [www.mysteryelectronics.ru](http://www.mysteryelectronics.ru)

Производитель: МИСТЕРИ ЭЛЕКТРОНИКС ПТЕ ЛИМИТЕД

Румс 2006-8, 20/Ф, Ту Чайначем Эксчейндж Скуэре,

338 Кингс Род, Ноз Пойнт, Гонконг, Китай

Сделано в Китае

«Товар сертифицирован в соответствии с Техническим регламентом Таможенного союза 004/2011 «О безопасности низковольтного оборудования» и 020/2011 «Электромагнитная совместимость технических средств».

Дата изготовления: 05.2017 г.

Импортер и организация уполномоченная на принятие претензий от потребителей: ООО «СИГМА ЛЮКС»  
Адрес: 350078, Рф, Краснодарский край, г. Краснодар, Западный внутригородской округ, Проезд дальний, д. 3