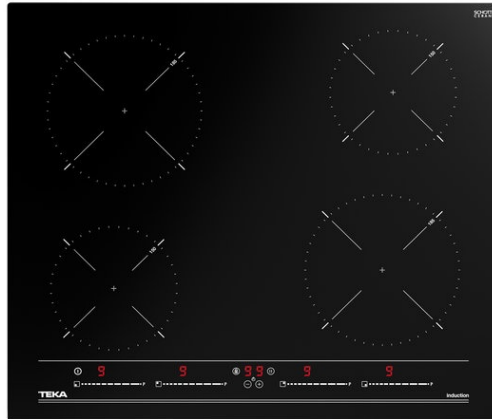




# IBC 64010 MSS BLACK Индукционная варочная панель 60 см



Autolock



Easy  
installation



MultiSlider



Power



Power Plus

## ОПИСАНИЕ

Индукционная варочная панель 60 см

## ЛАЙФСТАЙЛ

Easy

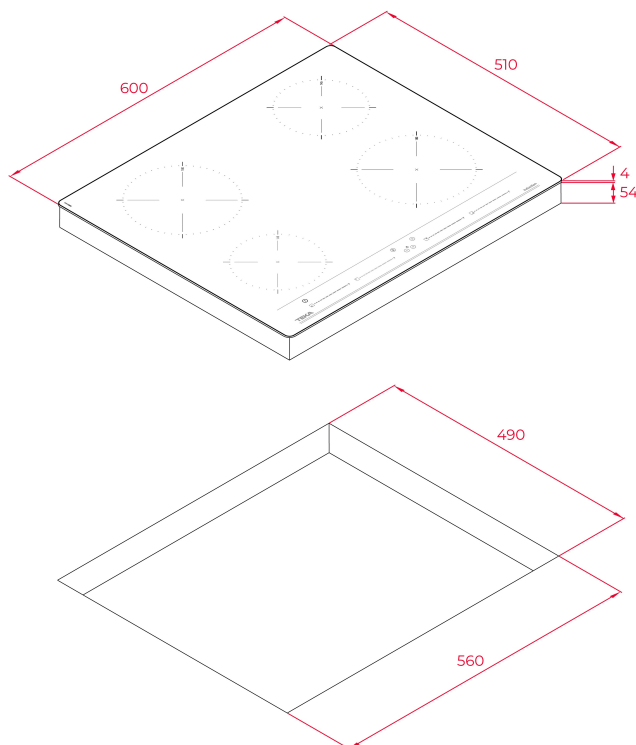
## ЦВЕТ

## КОД

REF. 112520012  
EAN. 8434778011807

**TEKA****IBC 64010 MSS BLACK****ХАРАКТЕРИСТИКИ**

Индукционная варочная панель 60 см  
Чёрная стеклокерамика Schott Ceran® без рамки  
Сенсорная мультислайдерная панель управления  
Таймер на отключение до 99 мин. для каждой зоны  
Функция Stop&Go: пауза в готовке до 10 мин.  
Функция повышенной мощности Power Plus  
Блокировка панели управления  
Индикаторы остаточного тепла  
4 зоны приготовления:  
2 индукционные зоны Ø 185 мм  
2 индукционные зоны Ø 150 мм  
Простая система установки Fast-Click  
Максимальная номинальная мощность: 7 200 Вт  
Сделано в Турции



## ГАБАРИТНЫЕ РАЗМЕРЫ

Высота изделия (мм): 58  
Ширина изделия (мм): 600  
Глубина изделия (мм): 510  
Длина изделия (мм):  
Вес нетто (кг): 9,59

## ТЕХНИЧЕСКИЕ ХАРАКТЕРИСТИКИ

### УСТАНОВОЧНЫЕ РАЗМЕРЫ

Ширина встраивания (мм): 560  
Глубина встраивания (мм): 490  
Высота встраивания (мм): 54

### КОНКРЕТНЫЕ ОСОБЕННОСТИ

Количество уровней электрической мощности: 9  
Функция повышенной мощности: Да

### ЭЛЕКТРОСОЕДИНЕНИЕ

Частота (Гц): 50/60  
Номинальное напряжение (В): 220-240  
Длина соединительного кабеля (см): 110  
Максимальная номинальная мощность (Вт) (электрическая  
варочная поверхность): 7200

### ВАРОЧНЫЕ ЗОНЫ

Зоны приготовления: 4

**СИСТЕМА БЕЗОПАСНОСТИ**

Индикатор остаточного нагрева (газ): Да  
Индикатор остаточного нагрева (электрическая варочная поверхность): Да  
Автоматическое защитное отключение (автоблокировка) (электрическая варочная поверхность): Да  
Защита от детей: Да

**ЗАВЕРШИТЬ**

Обработка поверхности: Стекло с закругленными краями  
Система простой установки: Да

**АКСЕССУАРЫ**

Комплект для соединения: NO

