

CD-стереосистема

Справочник по эксплуатации

Model No. **SC-AK520**
SC-AK320



На рисунке показана модель SC-AK520.

COMPACT
disc
DIGITAL AUDIO



EE

Panasonic

Содержание

Меры предосторожности	2
Установка	3
Органы управления на лицевой панели	4
Радио	5
Диски CD	6
Кассеты	6
Другие функции	7
Включение/выключение функции демонстрации	7
Автоматическое отключение питания ..	7
Установка времени	7
Таймеры	8
Технические характеристики	8

Перед подключением, работой или регулировкой данного аппарата прочтите, пожалуйста, эту инструкцию полностью. Сохраните, пожалуйста, эту инструкцию.

Matsushita Electric Industrial Co., Ltd.
Web Site: <http://www.panasonic.co.jp/global/>

®

RQT7337-2R
G1103CP2034

Уважаемый покупатель

Благодарим Вас за покупку этой системы. Чтобы получить оптимальное качество работы системы и обеспечить безопасность, пожалуйста, внимательно прочитайте эту инструкцию.

Эта инструкция по эксплуатации применима к следующим системам.

Если не указано обратное, на рисунках изображена модель SC-AK520.

Система	SC-AK520	SC-AK320
Основной аппарат	SA-AK520	SA-AK320
Передние Громкоговорители	SB-AK520	SB-AK320
Сабвуфер	SB-WAK520	—

Прилагаемые принадлежности

Пожалуйста, проверьте и идентифицируйте наличие прилагаемых принадлежностей.

Сетевой шнур питания переменного тока 1 шт.
Пульт ДУ 1 шт.

AK520
(N2QAHB000043)

AK320

- Черный : (N2QAHB000045)
- Серебристый : (EUR7710020)

Батареи пульта ДУ 2 шт.
• Не используйте батареи перезаряжаемого типа.
Внутренняя ЧМ-антенна 1 шт.
Рамочная АМ-антенна 1 шт.

Для России
ИНФОРМАЦИЯ О СЕРТИФИКАЦИИ
ПРОДУКЦИИ



BZ02

Для России
“Установленный производителем в порядке п. 2 ст. 5 Федерального Закона РФ “О защите прав потребителей” срок службы изделия равен 7 годам с даты производства при условии, что изделие используется в строгом соответствии с настоящей инструкцией по эксплуатации и применимыми техническими стандартами.”

CAUTION	- INVISIBLE LASER RADIATION WHEN OPEN. AVOID EXPOSURE TO BEAM. EC309825-1 / Class 2b
WARNING	- OSYNLIG LASERSTRÅLNING NÄR DENNA DEL ÄR ÖPPNAD. BETRÄKTA EJ STRÅLEN.
ADVARSEL	- USYNLIG LASERSTRÅLING VED ÅBNING. UNDGÅ UDSÆTTELSE FOR STRÅLING.
ADVARSEL	- USYNLIG LASERSTRÅLING NÄR DEKSEL ÄPNES. UNNGÅ EKSPONERING FÖR STRÅLEN.
VARO!	- AVIATTAESSA OLET NÄKYMÄTÖNTÄ ALTIINNA LASERITÄHTÄLLE. ÄLÄ KATSO SÄTEESEEN.
VORSICHT	- UNSICHTBARE LASERSTRÄHLUNG, WENN ABDECKUNG GEÖFFNET. NICHT DEM STRAHL AUSSETZEN.
ATTENTION	- RAYONNEMENT LASER INVISIBLE EN CAS D'OUVERTURE. EXPOSITION DANGEREUSE AU FAISCEAU.
注意	- 打开時有不可見激光照射。避免激光照射。
注意	- ここを開くと不可視レーザー光が出ます。ビームを射たり、触れたりしないで下さい。 RQJXS0558

Внутри аппарата

Мацушита Электрик Индастриал Ко.,
Лтд.
1006 Кадома, Осака, Япония
Основной аппарат: Сделано в Сингапуре
Громкоговорители: Сделано в
Малайзии

Меры предосторожности

Расположение

Установите аппарат на ровной поверхности подальше от прямого солнечного света, высоких температур, высокой влажности и чрезмерных вибраций. Подобные условия могут повредить корпус аппарата и другие компоненты, сократив тем самым срок его службы.

Не кладите на аппарат тяжелые предметы.

Напряжение

Не используйте высоковольтные источники питания. При этом возможна перегрузка аппарата и возникновение пожара.

Не используйте источники питания постоянного тока. Обязательно проверьте источник питания перед установкой аппарата на судах или в другом месте, где используется постоянный ток.

Предохранение сетевого шнура

Убедитесь в том, что сетевой шнур питания переменного тока подсоединен правильно и не поврежден. Плохое подсоединение и повреждение шнура могут привести к пожару или поражению электрическим током. Не тяните за шнур, не изгибайте его и не кладите на него тяжелые предметы.

При отключении шнура плотно возьмитесь за вилку. Если Вы будете тянуть за сетевой шнур питания переменного тока, это может привести к поражению электрическим током.

Не прикасайтесь к вилке мокрыми руками. Это может привести к поражению электрическим током.

Пример маркировки:

○ ○ 1 A ○ ○ ○ ○ ○ ○ ○ ○ ○ ○

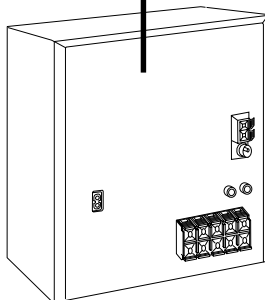
Элементы кода:

3-ий символ—год изготовления
(1—2001 г., 2—2002 г., 3—2003 г., ...);
4-ый символ—месяц изготовления
(A—январь, B—февраль, ..., L—декабрь)

Расположение

маркировки: Задняя, нижняя или боковая панель устройства

Оборудование должно быть размещено около сетевой розетки переменного тока, а сетевая вилка должна быть расположена так, чтобы она была легкодоступна в случае возникновения проблемы.



2

RQT7377

Посторонние предметы

Не допускайте попадания в аппарат металлических предметов. Это может привести к поражению электрическим током или неисправности.

Не допускайте попадания в аппарат жидкостей. Это может привести к поражению электрическим током или неисправности. Если это произойдет, немедленно отсоедините аппарат от источника питания и обратитесь к Вашему дилеру.

Не распыляйте на аппарат и внутрь него инсектициды. Они содержат горючие газы, которые могут воспламениться при распылении на аппарат.

Ремонт

Не пытайтесь отремонтировать этот аппарат самостоятельно. Если прерывается звук, не высвечиваются индикаторы, показался дым, или возникла любая другая проблема, которая не описана в этой инструкции, отсоедините сетевой шнур питания переменного тока и обратитесь к Вашему дилеру или в уполномоченный сервисный центр. Если ремонт аппарата, его разборка или реконструкция выполняются неквалифицированным персоналом, возможно поражение электрическим током или повреждение аппарата.

Срок службы аппарата можно увеличить, отсоединив его от источника питания, если он не будет использоваться в течение продолжительного периода времени.

ПРЕДОСТЕРЕЖЕНИЕ!

В ЭТОМ УСТРОЙСТВЕ ИСПОЛЬЗУЕТСЯ ЛАЗЕР. ПРИМЕНЕНИЕ РЕГУЛИРОВОК И НАСТРОЕК, ОТЛИЧНЫХ ОТ НИЖЕОПИСАННЫХ, МОЖЕТ ПРИВЕСТИ К ОПАСНОМУ ЛАЗЕРНОМУ ОБЛУЧЕНИЮ. НЕ ОТКРЫВАЙТЕ КРЫШКУ И НЕ ПРОИЗВОДИТЕ РЕМОНТ САМИ—ЛУЧШЕ ПОРУЧИТЬ ЭТО КВАЛИФИЦИРОВАННОМУ СПЕЦИАЛИСТУ.

ПРЕДОСТЕРЕЖЕНИЕ!

- НЕ СЛЕДУЕТ УСТАНАВЛИВАТЬ ИЛИ РАЗМЕЩАТЬ ДАННЫЙ АППАРАТ В КНИЖНОМ ШКАФУ, ВСТРОЕННОМ ШКАФУ ИЛИ ДРУГОМ ОГРАНИЧЕННОМ ПРОСТРАНСТВЕ ДЛЯ ТОГО, ЧТОБЫ СОХРАНИТЬ УСЛОВИЯ ХОРОШЕЙ ВЕНТИЛЯЦИИ. УДОСТОВЕРЬТЕСЬ, ЧТО ШТОРЫ И ДРУГИЕ ПОДОБНЫЕ ПРЕДМЕТЫ НЕ ПРЕПЯТСТВУЮТ НОРМАЛЬНОЙ ВЕНТИЛЯЦИИ ДЛЯ ПРЕДОТВРАЩЕНИЯ РИСКА ПОРАЖЕНИЯ ЭЛЕКТРИЧЕСКИМ ТОКОМ ИЛИ ВОЗНИКНОВЕНИЯ ПОЖАРА ИЗ-ЗА ПЕРЕГРЕВА.
- НЕ ЗАКРЫВАЙТЕ ВЕНТИЛЯЦИОННЫЕ ОТВЕРСТИЯ АППАРАТА ГАЗЕТАМИ, СКАТЕРТЯМИ, ШТОРАМИ И ПОДОБНЫМИ ПРЕДМЕТАМИ.
- НЕ РАЗМЕЩАЙТЕ НА АППАРАТ ИСТОЧНИКИ ОТКРЫТОГО ПЛАМЕНИ, ТАКИЕ, КАК ГОРЯЩИЕ СВЕЧИ.
- ВЫБРАСЫВАЙТЕ БАТАРЕИ В МУСОР, УЧИТЫВАЯ ОХРАНУ ОКРУЖАЮЩЕЙ СРЕДЫ.

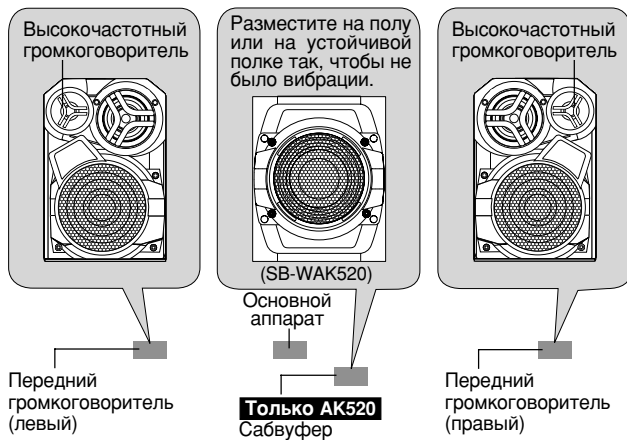
ПРЕДУПРЕЖДЕНИЕ:

ДЛЯ УМЕНЬШЕНИЯ РИСКА ВОЗНИКНОВЕНИЯ ПОЖАРА, ПОРАЖЕНИЯ ЭЛЕКТРИЧЕСКИМ ТОКОМ ИЛИ ПОВРЕЖДЕНИЯ ИЗДЕЛИЯ НЕ ПОДВЕРГАЙТЕ ДАННЫЙ АППАРАТ ВОЗДЕЙСТВИЮ ДОЖДЯ, ВЛАГИ, БРЫЗГ ИЛИ КАПЕЛЬ, И НЕ СТАВЬТЕ НА АППАРАТ ПРЕДМЕТЫ, НАПОЛНЕННЫЕ ЖИДКОСТЯМИ, ТАКИЕ, КАК ВАЗЫ.

Установка

Размещение громкоговорителей

Разместите передние громкоговорители так, чтобы высокочастотный громкоговоритель был расположен с внешней стороны.



Примечания

- Держите Ваши громкоговорители на расстоянии по крайней мере 10 мм от системы для правильной вентиляции.
- В данных громкоговорителях нет магнитного экранирования. Не располагайте их возле телевизоров, персональных компьютеров или других аппаратов, на работу которых влияет магнетизм.
- Сетки громкоговорителей снять нельзя.



Предостережение

- Используйте эти громкоговорители только с рекомендуемой системой. Несоблюдение этого требования может вызвать повреждение усилителя и/или громкоговорителей и может привести к пожару. Если произошло повреждение, или Вы заметили внезапное изменение характера работы, проконсультируйтесь с квалифицированным сервисным специалистом.
- Не размещайте данные громкоговорители на стенах или потолке.

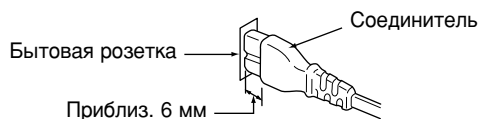
Подсоедините сетевой шнур питания переменного тока только после того, как будут выполнены все остальные соединения.

Подготовка

Скрутите и удалите верхние концы виниловой изоляции с проводов антенн и шнуров громкоговорителей.



4 Сетевой шнур питания переменного тока



Вставление соединителя

Даже если соединитель полностью вставлен, в зависимости от типа используемой розетки передняя часть соединителя может выступать, как показано на рисунке. Однако это не создает проблем при использовании аппарата.

Примечание

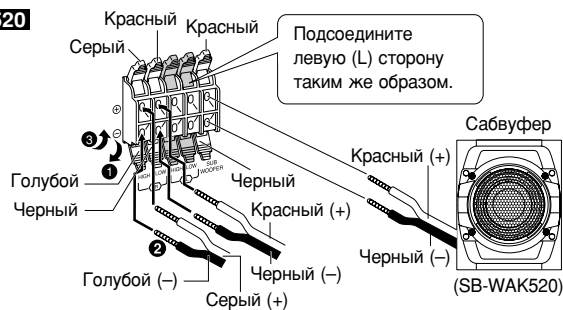
Прилагаемый сетевой шнур питания переменного тока предназначен только для использования с данным аппаратом. Не используйте его с другим оборудованием.

К Вашему сведению

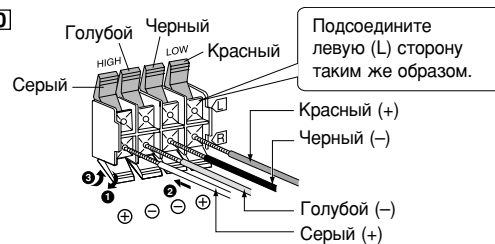
Для экономии электроэнергии отсоедините аппарат от бытовой розетки, когда он не будет использоваться в течение длительного периода времени. Вы будете должны настроить некоторые пункты памяти после подсоединения аппарата.

3 Шнуры громкоговорителей

AK520



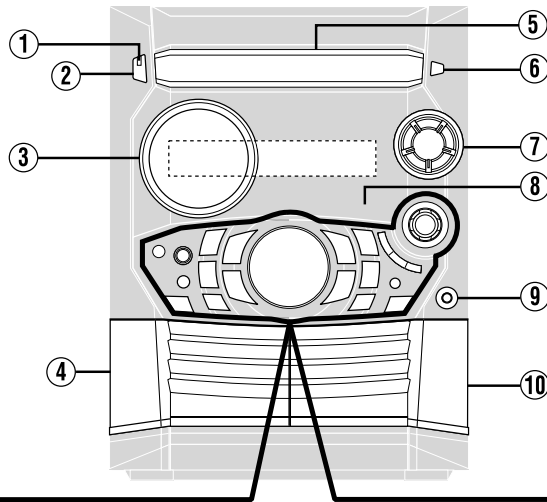
AK320



Используйте только поставляемые громкоговорители. Сочетание основного аппарата и громкоговорителей обеспечивает наилучшее звучание. Использование других громкоговорителей может привести к повреждению аппарата и будет отрицательно воздействовать на качество звучания.

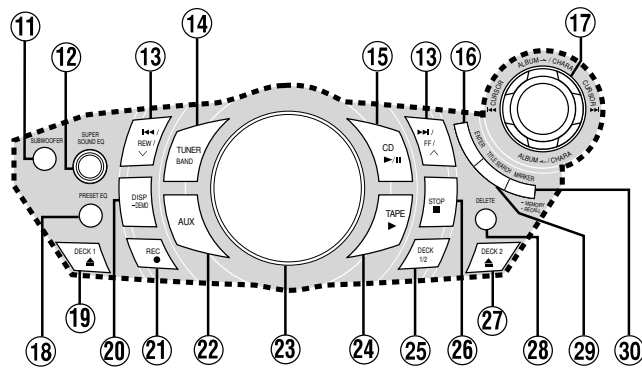
Органы управления на лицевой панели

Основной аппарат



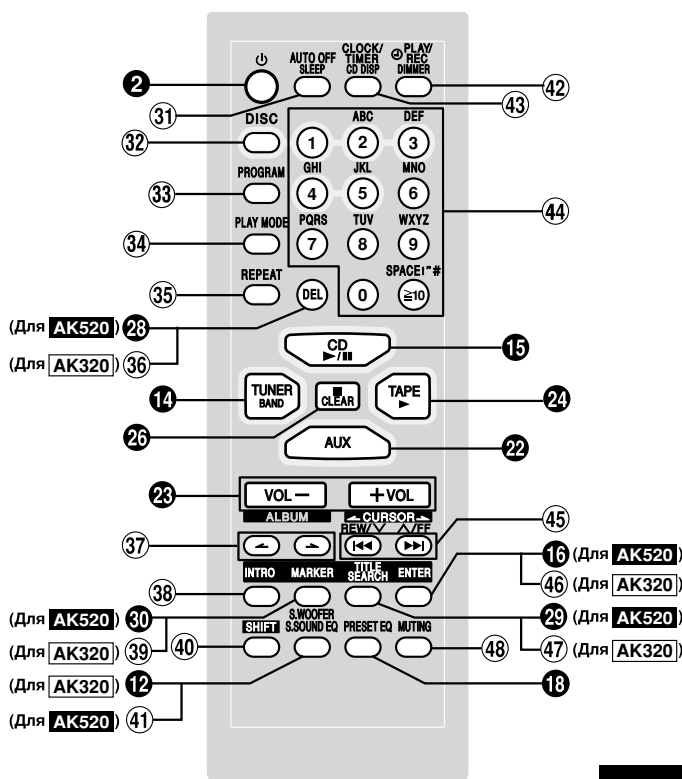
- 1 **Индикатор питания переменного тока [AC IN]**
Этот индикатор горит, когда аппарат подсоединен к штепсельной розетке.
- 2 **Переключатель питания standby/on [⏻/⏻]**
Нажмите переключатель, чтобы переключить аппарат из режима "включено" в режим ожидания, и наоборот. В режиме ожидания аппарат тем не менее потребляет небольшое количество электроэнергии.
- 3 **Дисплей**
- 4 **Кассетодержатель деки 1**
- 5 **Дисковый лоток**
- 6 **Кнопка открытия/закрытия лотка для CD [⏏, OPEN/CLOSE]**
- 7 **Кнопки прямого воспроизведения диска [1 ~ 5]**
- 8 **Датчик сигнала от пульты ДУ**
- 9 **Гнездо наушников [PHONES]**
Избегайте продолжительного прослушивания в наушниках на большой громкости во избежание повреждения слуха.
- 10 **Кассетодержатель деки 2**

Центральная консоль



- 11 **Только AK520** Кнопка сабвуфера [SUBWOOFER]
- 12 **Кнопка расширенного звукового эквалайзера [SUPER SOUND EQ]**
- 13 **Кнопки пропуска/поиска CD, ускоренной перемотки ленты в прямом/обратном направлении, настройки/выбора предустановленного канала, регулировки времени [⏪/REW/V, ⏩/FF/Λ]**
- 14 **Кнопка выбора тюнера/диапазона [TUNER, BAND]**
- 15 **Кнопка воспроизведения/паузы CD [▶/II, CD]**
- 16 **Только AK520** Кнопка ввода [ENTER]
- 17 **Только AK520** Джойстик
- 18 **Кнопка выбора предустановленного эквалайзера [PRESET EQ]**
- 19 **Кнопка открытия деки 1 [⏏, DECK 1]**
- 20 **Кнопка дисплея, демонстрации [DISP, -DEMO]**
- 21 **Кнопка записи [●, REC]**
- 22 **Кнопка выбора внешнего источника [AUX]**
- 23 **Регулятор громкости [VOLUME DOWN, UP]**
- 24 **Кнопка воспроизведения ленты [▶, TAPE]**
- 25 **Кнопка выбора деки [DECK 1/2]**
- 26 **Кнопка остановки/очистки программы [■, STOP]**
- 27 **Кнопка открытия деки 2 [⏏, DECK 2]**
- 28 **Только AK520** Кнопка удаления [DELETE]
- 29 **Только AK520** Кнопка выбора режима поиска заголовка [TITLE SEARCH]
- 30 **Только AK520** Кнопка памяти/повторного вызова маркера [MARKER, -MEMORY, -RECALL]

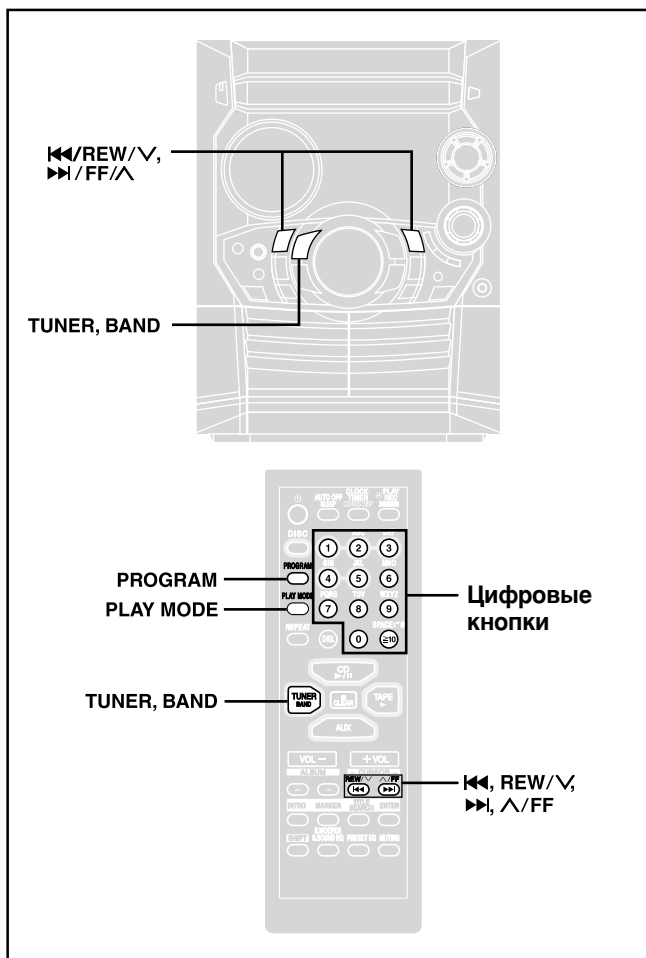
Пульт ДУ



Такие кнопки, как 2 работают так же, как кнопки на основном аппарате.

- 31 **Кнопка таймера сна + автоматического отключения питания [SLEEP, AUTO OFF]**
- 32 **Кнопка диска [DISC]**
- 33 **Кнопка программирования [PROGRAM]**
- 34 **Кнопка выбора режима воспроизведения [PLAY MODE]**
Используйте эту кнопку для выбора режима воспроизведения CD, режима настройки, режима ЧМ, уменьшения помех в диапазоне AM и выбора деки.
- 35 **Кнопка повтора [REPEAT]**
- 36 **AK320** Кнопка удаления [DEL]
- 37 **Кнопка пропуска альбома [⏪, ALBUM]**
- 38 **Кнопка введения [INTRO]**
- 39 **AK320** Кнопка памяти/повторного вызова маркера [MARKER]
- 40 **Кнопка сдвига [SHIFT]**
Для использования функций, помеченных оранжевым * :
Нажимая кнопку [SHIFT], нажмите соответствующую кнопку.
* **AK520**: Для кнопок [AUTO OFF], [CLOCK/TIMER], [⏻/PLAY/REC] и [S.WOOFER].
AK320: Для кнопок [AUTO OFF], [CLOCK/TIMER] и [⏻/PLAY/REC].
- 41 **AK520** Кнопка расширенного звукового эквалайзера + кнопка сабвуфера [S.SOUND EQ, S.WOOFER]
- 42 **Кнопка уменьшения яркости дисплея + кнопки таймера воспроизведения/таймера записи [DIMMER, ⏻/PLAY/REC]**
- 43 **Кнопка дисплея CD + кнопка часов/таймера [CD DISP, CLOCK/TIMER]**
- 44 **Кнопки с цифрами и буквами [0-9, A-Z, SPACE/!#]**
- 45 **Кнопки пропуска/поиска CD, ускоренной перемотки ленты в прямом/обратном направлении, настройки/выбора предустановленного канала, регулировки времени, курсора [⏪, REW/V, ⏩, CURSOR, ⏩/FF, CURSOR ⏩]**
- 46 **AK320** Кнопка ввода [ENTER]
- 47 **AK320** Кнопка выбора режима поиска заголовка [TITLE SEARCH]
- 48 **Кнопка приглушения звука [MUTING]**

Радио



Ручная установка

1 Нажмите кнопку [TUNER, BAND], чтобы выбрать диапазон.

Аппарат включится.

Каждый раз, когда Вы нажимаете кнопку:
FM ↔ AM

2 Нажмите кнопку [PLAY MODE] на пульте ДУ, чтобы выбрать "MANUAL".

Каждый раз, когда Вы нажимаете кнопку:
MANUAL ↔ PRESET

3 Нажмите и удерживайте некоторое время кнопку [REW/V] или [FF/Λ], чтобы найти станцию.

Изменение частоты прекращается, когда найдена станция с устойчивым приемом.

Для остановки в процессе поиска нажмите кнопку [REW/V] или [FF/Λ].

В условиях сильных помех станция может быть не найдена. Нажимайте повторно кнопку [REW/V] или [FF/Λ], чтобы настроится шаг за шагом.

При точной настройке на радиостанцию загорается индикация "TUNED".

При приеме ЧМ-стереопрограммы горит индикация "ST".

Если в ЧМ-диапазоне слышен сильный шум

Только пульт ДУ

Нажмите и удерживайте кнопку [PLAY MODE], чтобы высветить индикацию "MONO".

Выбирается монофоническое звучание и помехи уменьшаются, если прием слабый.

Снова нажмите и удерживайте кнопку [PLAY MODE], чтобы отменить режим.

Режим "MONO" также отменяется, если изменяется частота.

Предварительная установка

Только пульт ДУ

Существуют два способа предустановки станций.

Автоматическая предустановка : Предустановка осуществляется для всех станций, которые может принять тюнер.

Ручная предустановка : Можно выбрать станции и их последовательность для предварительной установки.

В каждом из диапазонов ЧМ и AM можно занести в память до 15 станций.

Подготовка:

Нажмите кнопку [TUNER, BAND] для выбора "FM" или "AM".

Автоматическая предустановка

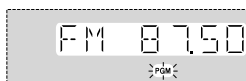
Выполните эти операции отдельно для ЧМ и AM диапазона.

Подготовка: Настройте тюнер на частоту, с которой Вы хотите начать предустановку.

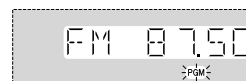
Нажмите и удерживайте кнопку [PROGRAM] пока не начнет изменяться частота.

Тюнер осуществляет предварительную настройку всех станций, которые он может принимать, на каналы в восходящем порядке. После завершения осуществляется настройка на последнюю запомненную станцию.

AK520



AK320



Ручная предустановка

Производите предустановку станций по очереди.

- 1 Нажмите кнопку [PROGRAM], затем нажмите кнопку [REW/V] или [FF/Λ] для настройки на желаемую станцию.
- 2 Нажмите кнопку [PROGRAM], затем нажмите кнопку [REW/V] или [FF/Λ] для выбора канала.
- 3 Нажмите кнопку [PROGRAM].

Если на канал повторно предустанавливается станция, то предыдущая предустановленная на этот канал станция стирается.

Выбор каналов

Выберите желаемый канал нажатием цифровых кнопок.

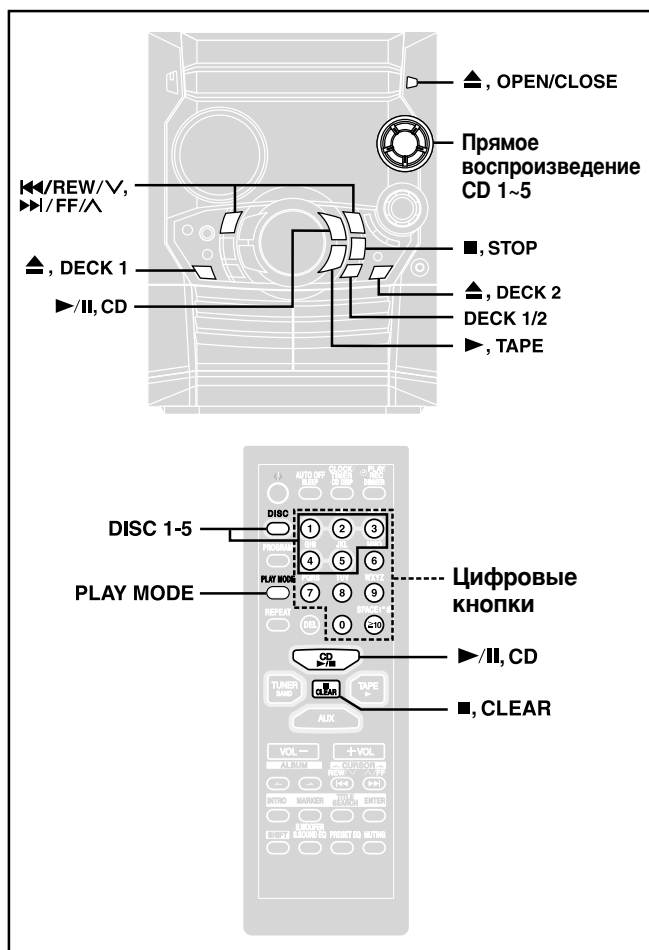
Для ввода канала номер 10 или более, нажмите кнопку [≥10], а затем две цифры.



ИЛИ

- 1 Нажмите кнопку [PLAY MODE], чтобы выбрать "PRESET".
- 2 Нажмите кнопку [REW/V] или [FF/Λ], чтобы выбрать канал.

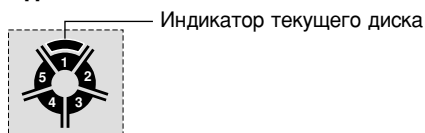
Диски CD



Этот аппарат может воспроизводить аудио CD-R и CD-RW формата MP3 и CD-DA (цифровое аудио), которые были завершены (процесс, который позволяет проигрывателям CD-R/CD-RW воспроизводить аудио CD-R и CD-RW при завершении записи).
Может быть невозможно воспроизводить некоторые CD-R и CD-RW из-за условий записи.

Основное воспроизведение

- 1 Нажмите кнопку [▲, OPEN/CLOSE], чтобы открыть лоток.
Аппарат включится.
- 2 Установите CD в лоток. (Этикетка должна быть обращена вверх.)
Для продолжения загрузки CD в другие лотки
Нажмите кнопку [1]–[5], чтобы выбрать требуемый лоток, и нажмите кнопку [▲, OPEN/CLOSE], чтобы открыть лоток.
Нажмите кнопку [▲, OPEN/CLOSE] для закрытия лотка.
- 3 Нажмите кнопку [1]–[5], чтобы воспроизводить желаемый диск.



(Или же Вы можете нажать кнопку [▶/II, CD], если текущим диском является нужный Вам CD.)
Показывается номер дорожки и истекшее время воспроизведения.

Используйте режим ALL-DISC функции режима воспроизведения CD, чтобы воспроизводить CD последовательно. (См. справа.)

Для остановки воспроизведения диска

Нажмите кнопку [■, STOP].
Показывается полное количество дорожек и полное время воспроизведения.

Воспроизведение одним касанием

В режиме ожидания, когда загружен CD, нажмите кнопку [▶/II, CD] или [1]–[5].
Аппарат включится и начнется воспроизведение.

Диски CD

Для паузы	Во время воспроизведения нажмите кнопку [▶/II, CD]. Снова нажмите, чтобы возобновить воспроизведение.
Для поиска вперед/назад	Во время воспроизведения или паузы удерживайте кнопку [I◀◀/REW/V] (поиск в обратном направлении) или [▶▶/FF/Λ] (поиск в прямом направлении).
Для пропуска вперед/назад	Во время воспроизведения или паузы нажмите кнопку [I◀◀/REW/V] (пропуск в обратном направлении) или [▶▶/FF/Λ] (пропуск в прямом направлении).

Для прослушивания определенных CD и дорожек (Функция режима воспроизведения CD)

Только пульт ДУ

Подготовка: Нажмите кнопку [▶/II, CD], а затем кнопку [■, CLEAR].

- 1 Нажмите кнопку [PLAY MODE], чтобы выбрать желаемый режим.

Каждый раз, когда Вы нажимаете кнопку:

ALL-DISC → 1-SONG → 1-RANDOM → A-RANDOM

↑ 1-DISC ↓

- ALL-DISC: Режим воспроизведения **всех** загруженных **дисков** последовательно с выбранного диска до последнего диска.
- 1-SONG: Режим воспроизведения **одной** выбранной **дорожки** на выбранном диске.
- 1-RANDOM: Режим воспроизведения **одного** выбранного **диска** в **произвольном** порядке.
- A-RANDOM: Режим воспроизведения **всех** выбранных **дисков** в **произвольном** порядке.
- 1-DISC: Режим воспроизведения **одного** выбранного **диска**. (Первоначальный дисплей восстанавливается приблизительно через 2 секунды.)

Перейдите к пункту 4, если Вы выбрали режим A-RANDOM в пункте 1.

- 2 Нажмите кнопку [DISC] и (в течение 10 секунд) кнопку [1]–[5], чтобы выбрать диск.
Начинается воспроизведение CD.
- 3 Только если Вы выбрали режим “1-SONG” в пункте 1
Выберите дорожку с помощью цифровых кнопок.
Чтобы выбрать дорожку 10 или больше, нажмите кнопку [≥10], а затем две цифры.
Воспроизведение начинается с выбранной дорожки.
- 4 Только если Вы выбрали режим “A-RANDOM” в пункте 1
Нажмите кнопку [▶/II, CD], чтобы начать воспроизведение.

Кассеты

Воспроизведение

Для воспроизведения кассет Вы можете использовать либо деку 1, либо деку 2.

Используйте кассеты типа “normal”.

Кассеты типа “high” и “metal” могут воспроизводиться, но аппарат не способен демонстрировать характеристики этих кассет в полной мере.

- 1 Нажмите кнопку [▶, TAPE].
Аппарат включится.
Если загружена кассета, то воспроизведение начинается автоматически (Воспроизведение одним касанием).
- 2 Нажмите кнопку [▲, DECK 1] или [▲, DECK 2] и **вставьте кассету.**
Вставьте так, чтобы сторона, которая будет воспроизводиться, была обращена к Вам, и открытая часть ленты была обращена вниз. Закройте держатель рукой.
- 3 Нажмите кнопку [▶, TAPE], чтобы начать воспроизведение.

Чтобы остановить воспроизведение кассеты

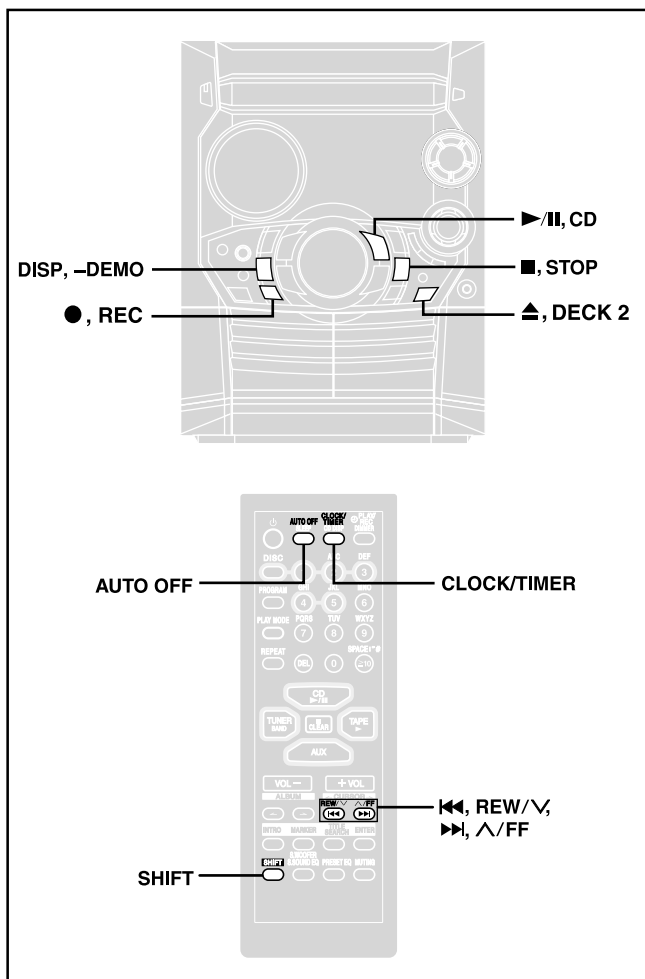
Нажмите кнопку [■, STOP].

Для быстрой перемотки в прямом или обратном направлении
Нажмите кнопку [I◀◀/REW/V] (ускоренная перемотка в обратном направлении) или [▶▶/FF/Λ] (ускоренная перемотка в прямом направлении).

Для выбора между загруженными деками

Нажмите кнопку [DECK 1/2] (пульт ДУ: [PLAY MODE]).

Кассеты



Запись

Выбор кассет для записи

Используйте кассеты типа "normal". Кассеты типа "high" и "metal" могут использоваться, но аппарат не сможет правильно записывать или стирать их.

Подготовка:

Перемотайте начальный участок ленты так, чтобы запись могла начаться немедленно.

1 Нажмите кнопку [▲, DECK 2] и вставьте кассету, на которую будет производиться запись.

Вставьте так, чтобы сторона, которая будет записываться, была обращена к Вам, и открытая часть ленты была обращена вниз.

2 Выберите записываемый источник.

Запись CD:

- 1 Вставьте диск(и), который(е) Вы хотите записать. Нажмите кнопку [▶/II, CD], а затем кнопку [■, STOP].
- 2 Подготовьте нужный режим записи CD.

Запись в режиме 1-DISC/ALL-DISC

Выполните действия пунктов с 1 по 2 на стр. 6: "Для прослушивания определенных CD и дорожек (Функция режима воспроизведения CD)".

Убедитесь, что CD остановлен.

3 Нажмите кнопку [●, REC], чтобы начать запись.

Чтобы остановить запись

Нажмите кнопку [■, STOP].

Если кассета закончится до того, как закончится CD

Диск CD продолжает воспроизводиться. Нажмите кнопку [■, STOP], чтобы остановить его.

Другие функции

Включение/выключение функции демонстрации

Когда аппарат подсоединяется к электрической сети первый раз, то на дисплее может показываться демонстрация его функций. Если функция демонстрации выключена, Вы можете показать демонстрацию, выбрав положение "DEMO ON".

Нажмите и удерживайте кнопку [DISP, -DEMO].

Дисплей изменяется каждый раз, когда удерживается кнопка. NO DEMO (выкл.) ↔ DEMO ON (вкл.)

Выбирайте положение "NO DEMO", чтобы уменьшить потребление электроэнергии в режиме ожидания.

Примечание

Функция DEMO не может быть включена, когда включена функция уменьшения яркости дисплея.

Автоматическое отключение питания

Только пульт ДУ

Если в качестве источника воспроизведения выбран CD или кассета

Если в течение десяти минут аппарат не используется, то с целью экономии электроэнергии он отключается.

Если источник воспроизведения – тюнер или внешний источник AUX, эта функция не работает.

Нажмите кнопки [SHIFT] + [AUTO OFF].

На дисплее отобразится индикация "AUTO OFF".

Установка сохраняется даже в случае отключения аппарата.

Если Вы выберете тюнер или внешний источник AUX в качестве источника, индикация "AUTO OFF" гаснет. Она включается снова, когда Вы выберете CD или кассету.

Для отмены

Снова нажмите кнопки [SHIFT] + [AUTO OFF].

Установка времени

Только пульт ДУ

Часы показывают время в 24-часовом формате.

1 Включите аппарат.

2 Нажмите кнопки [SHIFT] + [CLOCK/TIMER] и выберите режим "CLOCK".

Каждый раз, когда Вы нажимаете кнопку:

CLOCK → ○PLAY → ○REC

↑ Предыдущая индикация ↓

3 (В течение около 7 секунд)

Нажмите кнопки [◀◀, REW/V] или [▶▶, /FF], чтобы установить время.

4 Нажмите кнопки [SHIFT] + [CLOCK/TIMER], чтобы закончить установку времени.

Дисплей вернется к той индикации, которая была высвечена перед установкой времени.

Чтобы высветить время

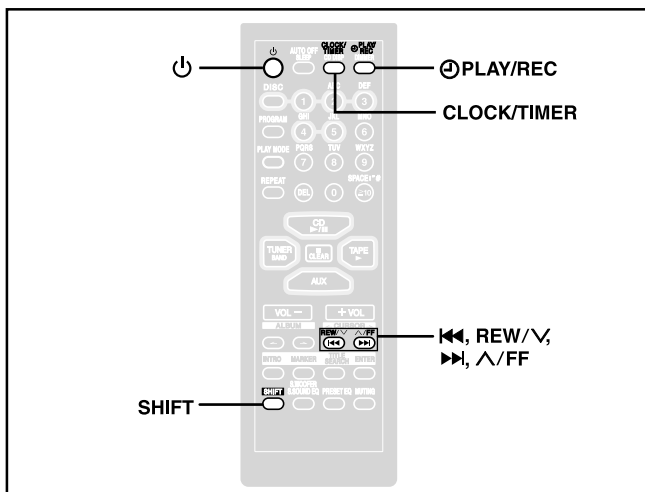
Нажмите кнопки [SHIFT] + [CLOCK/TIMER] один раз, когда аппарат включен или находится в режиме ожидания.

Время показывается в течение 5 секунд.

Примечание

Регулярно переустанавливайте часы для точного функционирования.

Таймеры



Использование таймера воспроизведения/таймера записи

Только пульт ДУ

Вы можете установить таймер на включение в определенное время, чтобы разбудить Вас, (таймер воспроизведения), или на запись радио станции или внешнего источника (таймер записи). Таймер записи и таймер воспроизведения не могут быть использованы вместе.

Подготовка:

- Включите аппарат и установите часы (→ стр. 7).
- Для таймера воспроизведения** подготовьте нужный музыкальный источник (кассета/CD/радио/внешний источник) и установите громкость.
- Для таймера записи** проверьте лепестки защиты от стирания кассеты и вставьте кассету в деку 2 (→ стр. 6). Настройтесь на радиостанцию (→ стр. 5) или выберите внешний источник.

1 Нажмите кнопки [SHIFT] + [CLOCK/TIMER] для выбора функции таймера.

Каждый раз, когда Вы нажимаете кнопку:

CLOCK → ○PLAY → ○REC

↑ Предыдущая индикация ↓

○PLAY : для установки таймера воспроизведения

○REC : для установки таймера записи

2 Установка времени включения

① (В течение около 8 секунд)

Нажмите кнопки [◀◀, REW/V] или [▶▶, ^/FF], чтобы установить время включения.

② Нажмите кнопки [SHIFT] + [CLOCK/TIMER].

3 Установка времени выключения

① Нажмите кнопки [◀◀, REW/V] или [▶▶, ^/FF], чтобы установить время выключения.

② Нажмите кнопки [SHIFT] + [CLOCK/TIMER].

Сейчас установлены времена включения и выключения.

4 Нажмите кнопку [SHIFT] + [○PLAY/REC] для отображения индикатора таймера.

Каждый раз, когда Вы нажимаете кнопку:

○PLAY → ○REC

↑ (ВЫКЛ) ↓

○PLAY : для включения таймера воспроизведения

○REC : для включения таймера записи

(Индикатор не появится, если не установлены время включения и выключения или часы.)

5 Нажмите кнопку [○] для выключения аппарата.

Для функционирования таймера аппарат должен быть выключен.

- Таймер воспроизведения:** Воспроизведение начнется с выполненными установками в установленное время с плавно возрастающей до определенного уровня громкостью.
- Таймер записи:** Аппарат включится за 30 секунд до установленного времени с приглушенной громкостью.

Для отмены таймера

Нажмите кнопки [SHIFT] + [○ PLAY/REC] для удаления индикатора таймера на дисплее.

(Если таймер включен, то он срабатывает в установленное время каждый день.)

Технические характеристики

БЛОК УСИЛИТЕЛЯ **AK520**

Среднеквадратичная выходная мощность

Полный коэффициент гармоник 10%, задействованы оба канала

1 кГц	(Низкочастотный канал)	65 Вт на канал (6 Ом)
10 кГц	(Высокочастотный канал)	65 Вт на канал (6 Ом)
80 Гц	(Канал сабвуфера)	160 Вт (8 Ом)
Общая мощность		420 Вт (Общий)

БЛОК УСИЛИТЕЛЯ **AK320**

Среднеквадратичная выходная мощность

Полный коэффициент гармоник 10%, задействованы оба канала

1 кГц	(Низкочастотный канал)	75 Вт на канал (6 Ом)
10 кГц	(Высокочастотный канал)	75 Вт на канал (6 Ом)
Общая мощность двойного усилителя		150 Вт на канал

БЛОК ЧМ-ТЮНЕРА

Диапазон частот 87,50 – 108,00 МГц (с шагом 50 кГц)

Чувствительность

1,8 мкВ (IHF)

Сигнал/шум 26 дБ

1,5 мкВ

БЛОК АМ-ТЮНЕРА

Диапазон частот

522 – 1629 кГц (с шагом 9 кГц)

БЛОК КАССЕТНОЙ ДЕКИ

Система дорожек

4 дорожки, 2 канала

Частотная характеристика (+3 дБ, -6 дБ на DECK OUT)

NORMAL (тип I)

35 Гц – 14 кГц

Детонация

0,18% (WRMS)

БЛОК ПРОИГРЫВАТЕЛЯ КОМПАКТ-ДИСКОВ

Частота дискретизации

44,1 кГц

Декодер

Линейный 16-разрядный

Частотная характеристика

20 Гц–20 кГц (+1, -2 дБ)

MP3

Скорость передачи данных

32 кбит/с – 320 кбит/с

Частота дискретизации

32 кГц, 44,1 кГц, 48 кГц

АКУСТИЧЕСКАЯ СИСТЕМА

Передние громкоговорители SB-AK520 **AK520**

Тип

3-полосная акустическая система

Импеданс

HIGH

6 Ом

LOW

6 Ом

Входная мощность

HIGH

65 W (Макс.)

LOW

65 W (Макс.)

Диапазон частот

37 Гц–23 кГц (-16 дБ)

44 Гц–22 кГц (-10 дБ)

Размеры (ШхВхГ)

241 x 360 x 227 мм

Масса

3,8 кг

Передние громкоговорители SB-AK320 **AK320**

Тип

3-полосная акустическая система

Импеданс

HIGH

6 Ом

LOW

6 Ом

Входная мощность (IEC)

HIGH

75 Вт (Макс.)

LOW

75 Вт (Макс.)

Диапазон частот

37 Гц–23 кГц (-16 дБ)

44 Гц–22 кГц (-10 дБ)

Размеры (ШхВхГ)

241 x 360 x 227 мм

Масса

3,8 кг

Сабвуфер SB-WAK520 **AK520**

Тип

1-полосная акустическая система

Импеданс

8 Ом

Входная мощность (IEC)

160 Вт (Макс.)

Диапазон частот

40 Гц–220 Гц (-16 дБ)

45 Гц–180 Гц (-10 дБ)

Размеры (ШхВхГ)

266 x 331 x 264 мм

Масса

4,1 кг

ОБЩИЕ ПАРАМЕТРЫ

Электропитание

50 Гц переменного тока, 230–240 В

Потребляемая мощность

AK520 : 272 Вт

AK320 : 242 Вт

Размеры (ШхВхГ)

AK520 : 250 x 330 x 369 мм

AK320 : 250 x 330 x 366 мм

Масса

AK520 : 8,1 кг

AK320 : 7,9 кг

Энергопотребление в режиме ожидания: 0,5 Вт

Примечания:

- Технические характеристики могут быть изменены без уведомления. Масса и размеры даны приблизительно.
- Полный коэффициент гармоник измерялся с помощью цифрового анализатора спектра.

Это изделие может принимать радио помехи, обусловленные переносными телефонами. Если такие помехи являются очевидными, увеличьте, пожалуйста, расстояние между изделием и переносным телефоном.

ЭТОТ АППАРАТ ПРЕДНАЗНАЧЕН ДЛЯ ИСПОЛЬЗОВАНИЯ В КЛИМАТЕ СРЕДНЕЙ ПОЛОСЫ.