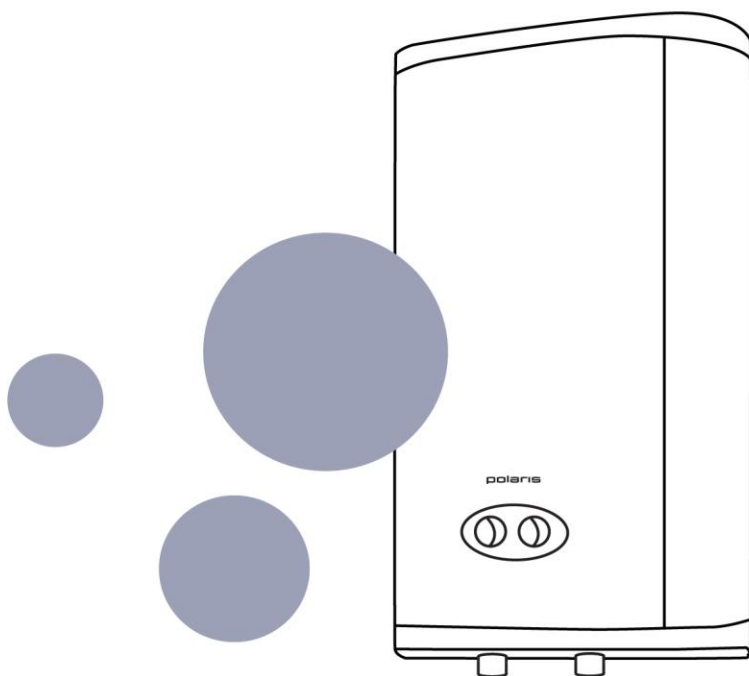


polaris

ТЕХНИКА УЮТНОЙ ЖИЗНИ

Руководство по эксплуатации / Гарантія
Інструкція з експлуатації / Гарантія
Пайдалану жөніндегі нұсқау / Кепілдік
Manual instruction / Guarantee



FDM-10V, FDMS-30V, FDMS-50V, FDMS-80V

Водонагреватель электрический накопительного типа

Водонагрівач електричний накопичувального типу

Електр жинақтауыш сужылытқышы

Electric storage water heater

Благодарим Вас за выбор продукции, выпускаемой под торговой маркой “POLARIS”. Наши изделия разработаны в соответствии с высокими требованиями, предъявляемыми к качеству, функциональности и дизайну. Многолетний опыт производства по европейским стандартам, использование современных материалов, новых конструктивных решений и технологий гарантируют надежность в эксплуатации и долговечность водонагревателя. Мы уверены, что Вы будете довольны приобретением изделия торговой марки “POLARIS”.

Перед началом эксплуатации прибора внимательно прочитайте данную инструкцию, в которой содержится важная информация, касающаяся Вашей безопасности, а также рекомендации по правильному использованию прибора и уходу за ним.

Сохраняйте эту инструкцию вместе с гарантийным талоном и кассовым чеком.

Обратите внимание

Важные меры предосторожности и инструкции, содержащиеся в данном руководстве, не охватывают все возможные условия и ситуации, которые могут возникнуть в процессе эксплуатации водонагревателя. Следует учитывать, что невозможно предусмотреть такие факторы, как здравый смысл, предосторожность и внимание пользователя. Соблюдение таких факторов должно обеспечиваться самим потребителем при эксплуатации оборудования.

- 1) Непосредственно перед включением заполните водонагреватель водой. Чтобы наполнить водонагреватель водой необходимо открыть общий вентиль водопроводной сети и вентиль использования горячей воды. Аппарат полностью заполнен водой, когда она на полную мощность вытекает из вентиля использования горячей воды. Внимание! Только когда аппарат заполнен водой полностью, можно включать в электрическую сеть нагревательный элемент.
- 2) перед установкой или началом использования водонагревателя убедитесь, что напряжение в сети соответствует требованиям, указанным в технических характеристиках прибора.
- 3) Прибор должен быть надежно заземлен.
- 4) Отключайте прибор от электросети, если нет подачи воды в центральной линии водоснабжения.
- 5) Зимой и в холодных районах при длительном неиспользовании нагревателя сливайте воду из нагревателя. Для этого: закройте вентиль подачи холодной воды к водонагревателю, откройте сливной кран горячей воды на смесителе, откройте сливную горловину удаления отстоя на предохранительном клапане (следите за тем, чтобы не ошпариться), слейте воду.
- 6) При длительном неиспользовании нагревателя отключите водонагреватель от электросети.
- 7) В случае возникновения неисправностей прибора обращайтесь к официальному продавцу или квалифицированному специалисту.
- 8) Данный прибор не предназначен для использования людьми (включая детей), у которых есть физические, нервные или психические отклонения или недостаток опыта и знаний, за исключением случаев, когда за такими лицами осуществляется надзор или проводится их инструктирование относительно использования данного прибора

лицом, отвечающим за их безопасность. Необходимо осуществлять надзор за детьми с целью недопущения их игр с прибором

9) Во избежание размножения бактерий и «цветения» воды в баке водонагревателя рекомендуется устанавливать поддержание температуры воды не ниже 60°C.

10) Для обеспечения хорошего качества воды и долгой службы водонагревателя производите замену анода не реже 1 раза в год.

11) Внимание! Вода из водонагревателя не предназначена для питья и приготовления пищи.

Назначение и область применения

Электрический накопительный водонагреватель предназначен для обеспечения горячего водоснабжения квартир, дач, бань и других бытовых помещений.

1. Требования безопасности

- Изготовитель предупреждает, что ненадлежащее выполнение требований данной инструкции, а также самовольное «усовершенствование» конструкции прибора, может привести к опасным для здоровья и жизни потребителя последствиям.
- Электрическое подсоединение должно выполняться в соответствии с правилами раздела «3.3 Электрическое подсоединение».
- Предохранительный клапан, входящий в комплект поставки, нельзя заглушать или заменять изделиями с худшими характеристиками, чем поставляемый в комплекте.
- Монтаж и подключение водонагревателя должны производить специалисты, имеющие необходимую квалификацию.
- **Внимание!** Запрещается устанавливать горизонтально вертикальные водонагреватели, и вертикально горизонтальные.
- Подсоединяемые к водонагревателю шланги и соединения должны выдерживать: давление до 14 бар (1,4 МПа) и

температуру до +100°C.

- Прибор обязательно должен быть заземлен.
- Если аппарат не будет использоваться в течение зимнего периода (например, на даче) то, во избежание разрушения изделия вследствие расширения воды при замерзании в водонагревателе, следует отключить водонагреватель от электрической сети и слить всю воду из аппарата.
- Водонагреватель подключается к водопроводной сети, имеющей давление не ниже 0,05 и не выше 0,6 МПа и не имеющей (постоянно или временно) горячей воды. При давлении 0,45 – 0,6МПа необходима установка понижающего редуктора.
- **Внимание!** Водонагреватель можно устанавливать только в домах, имеющих заземление.
- **Внимание!** Водонагреватель подключать только к однофазному напряжению.

2. Техническое описание

1. Прибор может использоваться в широких диапазонах значений давления воды и ее объемов; способен обеспечивать одновременно несколько потребителей воды.
2. Внутренние стенки прибора изготовлены из высококачественной нержавеющей стали.
3. Прибор обладает хорошими теплоизолирующими свойствами, что позволяет поддерживать температуру воды в течение длительного времени.
4. Защита от перепадов давления воды (при давлении воды, превышающем 6 бар (0,6 МПа), происходит автоматический сброс давления).
5. Защита от перегрева.
6. Регулировка температуры осуществляется в пределах 30°C – 75°C.
7. Индикатор работы, указатель температуры, регулятор температуры, переключатель мощности (только для моделей FDMS-30V, FDMS-50V, FDMS-80V) и двухполюсный термopредохранитель встроены в водонагреватель.

Во время работы бак водонагревателя постоянно находится под давлением магистрали холодной воды. Воду нагревает находящийся в нижней части бака нагревательный элемент. При потреблении горячей воды, холодная вода поступает в нижнюю часть бака и вытесняет нагретую воду через трубку забора горячей воды в верхней части бака в распределительную магистраль горячего водоснабжения.

Во время нагрева горит индикатор работы. При достижении заданной температуры встроенный термостат автоматически отключает нагревательный элемент. Указатель температуры показывает приблизительную температуру воды в баке. При снижении температуры водонагреватель автоматически включается.

Содержание

Для правильной установки и правильной эксплуатации изделия вам предоставляется следующая информация.

1. Технические характеристики и электрическая схема
2. Устройство и названия основных деталей, комплектация
3. Монтаж
 - 3.1 Способ крепления
 - 3.2 Подсоединение к системе водоснабжения
 - 3.3 Электрическое подсоединение
4. Использование
5. Обслуживание
6. Моменты, требующие внимания
7. Наиболее часто встречающиеся неисправности и их устранение
8. Срок службы
9. Гарантийное обязательство

1. Технические характеристики и электрическая схема

Модель	Объем, л	Напряжение, В	Мощность Вт	Давление	Внешние размеры прибора, мм	Размеры упаковки, мм
FDM-10 V	10 л.	220В, 50 Гц	1500 Вт	6 бар (0,6 МПа)	404x322x202	455x375x260
FDMS-30V	30 л.	220В, 50 Гц	2500 Вт	6 бар (0,6 МПа)	603 x 380 x 270	670 x 465 x 340
FDMS-50V	50 л.	220В, 50 Гц	2500 Вт	6 бар (0,6 МПа)	898 x 380 x 270	965 x 465 x 340
FDMS-80V	80 л.	220В, 50 Гц	2500 Вт	6 бар (0,6 МПа)	985 x 450 x 310	1040 x 535 x 380

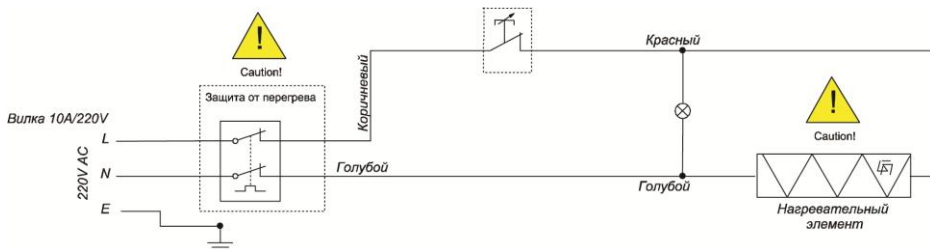
*FDMS (FDM) – Водонагреватель электрический накопительного типа (с баком из нержавеющей стали) торговой марки POLARIS.

**Класс защиты – I

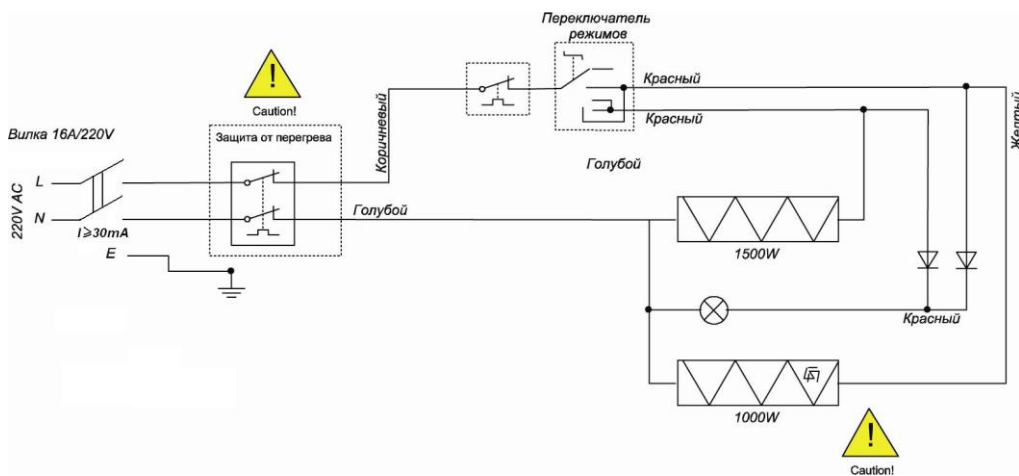
	Годовое потребление электроэнергии (E), кВт ч	Суточные потери (Q), кВт ч/сут
FDM-10V	220	0,6
FDMS-30V	333	0,9
FDMS-50V	411	1,1
FDMS-80V	502	1,3

Примечание: фактическое потребление электроэнергии зависит от режима эксплуатации и условий окружающей среды.

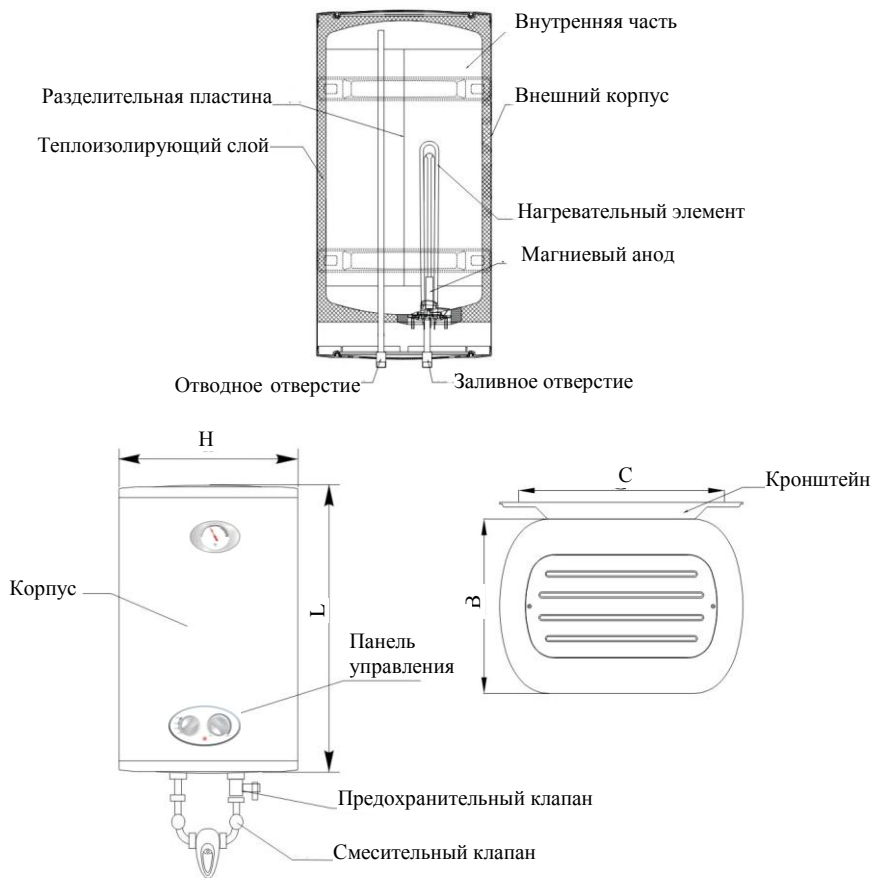
FDM-10V



FDMS-30V, FDMS-50V, FDMS-80V



2. Устройство и названия основных деталей, комплектация



FDMS-30V, FDMS-50V, FDMS-80V:

Водонагреватель – 1 шт.

Кронштейн - 1 шт. для 30 и 50 л, 2 шт. для 80 л.

Анкерный болт с крюками – 2 шт. для 30 и 50 л, 4 шт. для 80 л.

Предохранительный клапан – 1 шт.

Дренажная трубка – 1 шт.

Инструкция – 1 шт.

Список сервисных центров – 1 шт.

FDM-10V:

Водонагреватель – 1 шт.

Крепежная пластина - 1 шт.

Винты-саморезы – 4 шт.

Дюбель – 4 шт.

Предохранительный клапан – 1 шт.

Дренажная трубка – 1 шт.

Инструкция – 1 шт.

Список сервисных центров – 1 шт.

3. Монтаж

Водонагреватель должен эксплуатироваться в помещениях с климатическими условиями:

-температура окружающего воздуха от 1 до 40° С;

- относительная влажность воздуха - не более 95%.

Монтаж прибора производится покупателем за свой счет.

Производитель не несет ответственности за неполадки, вызванные неправильной установкой и пренебрежительным отношением к рекомендациям данного руководства, а именно:

а) Установку рекомендуется производить с помощью специалистов, имеющих необходимую квалификацию.

б) Предохранительный клапан, входящий в комплект поставки, нельзя заглушать или заменять.

в) Электрическое подсоединение должно выполняться в соответствии с правилами раздела «3.3. Электрическое подсоединение».

г) Водонагреватель должен быть надежно закреплен на стене, которая сможет выдержать его вес.

Чтобы уменьшить потери тепла по длине труб, аппарат следует устанавливать как можно ближе к месту потребления горячей воды. Для облегчения ухода за аппаратом следует оставить место для свободного доступа к электрическим частям (примерно 0,5 м). Кроме того, рекомендуется устанавливать водонагреватель на расстоянии 20-25 см от потолка и прилегающих стен.

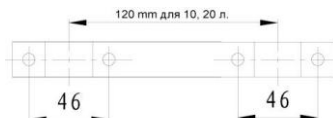
3.1 Способ крепления

Выберите подходящее место, в соответствии с указанными на странице 13 размерами (С и D). Электродрелью просверлите отверстия под анкерные болты диаметром 12 мм (для 30, 50 и 80 л), и под винты-саморезы диаметром 6 мм (для 10 л); глубиной 80 мм (для 30, 50 и 80 л), глубиной 38 мм (для 10 л). Отверстия должны располагаться на одном уровне.

3.1.1. Крепление модели FDM-10V:

а) Используя винты-саморезы (4 шт.), прикрепите пластину к стене.

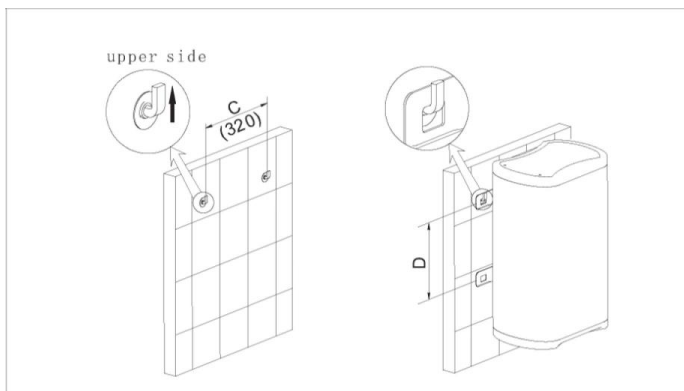
б) Навесьте нагреватель, отрегулируйте крепления пластины и угол винтов, проверьте их затяжку, убедитесь в том, что нагреватель надежно закреплен.



3.1.2. Крепление модели FDMS-30V, FDMS-50V, FDMS-80V:

а) Установите анкерные болты (2 шт. для FDMS-30V, FDMS-50V и 4 шт. для FDMS-100V) с крюками в просверленные отверстия:

б) Подвесьте водонагреватель за кронштейн корпуса на крюки анкерных болтов.



Размеры крепления кронштейна

	C	D
30L	320	
50L	320	
80L	320	562
100L	320	430

Внимание! Конструкция стены должна выдерживать двойную массу водонагревателя, наполненного водой.

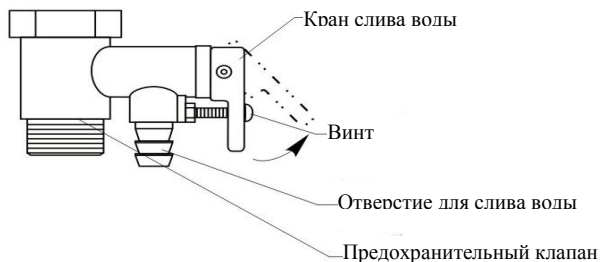
3.2 Подсоединение к системе водоснабжения:

1. Подсоединяемые к водонагревателю шланги и соединения должны выдерживать рабочее давление до 14 бар (1,4 МПа) и температуру до +100°C.

2. При стандартном подсоединении водонагреватель работает под давлением, определяемым давлением в магистрали.

Подсоединение входной трубы водонагревателя к системе водоснабжения осуществляется **через предохранительный клапан, входящий в комплект поставки.** Подсоединение входной трубы водонагревателя к системе водоснабжения осуществляется **через предохранительный клапан, входящий в комплект поставки.**

Для удобства обслуживания, при подсоединении к системе водоснабжения, рекомендуется между входной трубой водонагревателя и предохранительным клапаном добавить тройниковый отвод, к которому подсоединить кран для слива воды из водонагревателя (во избежание случайных открываний лучше, если он будет открываться при помощи специального ключа).



Во избежание поломки при завинчивании предохранительного клапана не применяйте больших усилий.

Предохранительный клапан выполняет две функции:

- пропускает воду только в одном направлении (является обратным клапаном).
- при давлении выше 6 бар (0,6 МПа) стравливает воду через отверстие сбоку (откалиброван на 6 бар).

Появление капель воды из отверстия предохранительного клапана во время нагрева воды является естественным процессом и связано с расширением воды в баке при нагревании. Отверстие клапана советуем соединить отводной гибкой трубкой с системой слива.

Ни в коем случае нельзя закрывать отверстие клапана!

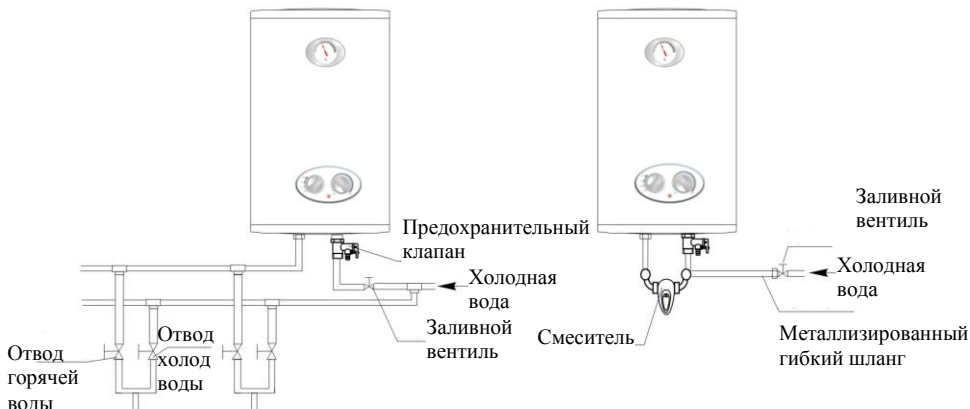
Если давление воды в магистрали превышает 4,5 бар (0,45 МПа), следует на линии подвода воды поставить редуктор давления.

Настоящий водонагреватель является нагревателем замкнутого типа, поэтому к нему может быть подсоединено несколько потребителей воды.

Схема подключения представлена ниже.

Схема подключения на несколько потребителей

Схема подключения на одного потребителя



3.3 Электрическое подсоединение.

Внимание! Только когда аппарат заполнен водой полностью, можно включать водонагреватель в электрическую сеть.

Подключение прибора производится через заземленную сетевую розетку.

1. Необходимо обеспечить надежное заземление. **Внимание:** если водонагреватель не будет заземлен, то в случае короткого замыкания УЗО (устройство защитного отключения), поставляемое в комплекте моделей FDMS-30V, FDMS-50V, FDMS-80V, может не сработать.

2. Использовать источники энергии с напряжением 220 вольт и 50 Гц.

3. Номинальные электрические параметры сетевой розетки должны быть не меньше электрических параметров нагревателя.

4. Сетевая розетка и штепсель должны быть сухими и предотвращать утечку электричества.

5. Подключение прибора производится через двухполюсный автоматический выключатель.

6. Для модели FDM-10V в цепи электропитания необходимо установить устройство защитного отключения (УЗО). Обратитесь за советом к квалифицированному специалисту.

Удостоверьтесь в том, что напряжение в сети соответствует значению, указанному на табличке с маркировкой (шильдике).

4. Использование

Перед включением водонагревателя заполните его водой. Чтобы наполнить водонагреватель водой, необходимо открыть общий вентиль водопроводной сети и вентиль использования горячей воды. Аппарат полностью заполнен водой, когда она на полную мощность вытекает из вентиля использования горячей воды.

Внимание! Только когда аппарат заполнен водой полностью, можно включать водонагреватель в электрическую сеть.

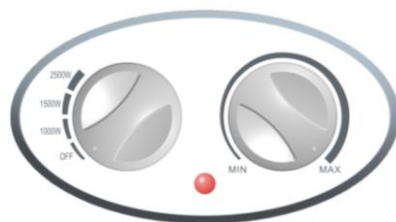
После заполнения водонагревателя закройте кран горячей воды, осмотрите аппарат и убедитесь, что он не протекает. Включите водонагреватель в сеть.

Управление водонагревателем осуществляется переключателем/регулятором, расположенном на панели управления водонагревателя:

Для модели FDM-10V: с помощью регулятора температуры установите необходимую вам температуру нагрева воды (от 30 до 75°C). При этом загорается индикатор работы, и водонагреватель начинает работать.



Для моделей FDMS-30V, FDMS-50V, FDMS-80V: с помощью переключателя мощности установите необходимую мощность (1000Вт /1500Вт /2500Вт). От выбора мощности зависит скорость (время) нагрева воды до заданной температуры. С помощью регулятора температуры установите необходимую вам температуру нагрева воды от 30°C (Min) до 75°C (Max). При этом загорается индикатор работы, и водонагреватель начинает работать.



При достижении заданной температуры встроенный термостат автоматически отключает нагревательный элемент и индикатор гаснет. Теперь водонагреватель находится в режиме поддержания температуры.

В режиме поддержания температуры водонагреватель автоматически включается при снижении температуры ниже заданной.

Внимание! Вода из водонагревателя не предназначена для питья и приготовления пищи.

Если вы не используете нагреватель в течение длительного времени, установите регулятор температуры в положение MIN, а переключатель мощности в положение Off (для моделей FDMS-30V, FDMS-50V, FDMS-80V), перекройте вентиль подачи холодной воды и отключите прибор от электрической сети.

5. Обслуживание

1. Очистка водонагревателя.

В ходе эксплуатации очистка водонагревателя (полный слив воды) должна производиться не реже одного раза в полгода.

Последовательность действий:

- отключите водонагреватель от сети электропитания,
- перекройте водопроводный кран подводящей магистрали
- откройте кран горячей воды на смесителе,
- откройте кран слива на предохранительном клапане.

Внимание! Вода может быть горячей.

- слейте грязь и остатки воды.

2. Удаление накипи.

При наличии сильного образования накипи на нагревательном элементе или большого количества осадка, снимите нагревательный элемент и произведите его очистку.

При его обратной установке соблюдайте следующие действия:

- затяжка болтов должна осуществляться равномерно, без значительного приложения силы,
- фиксирующая опора не должна быть наклонена.

Подсоединение электропитания может быть произведено только после заполнения бака водой.

3. Предохранительный клапан.

При давлении воды, превышающем 6 бар, на сливном отверстии предохранительного клапана могут появиться капли воды или возникнуть течь.

- а) Редкое появление капель воды на сливном отверстии предохранительного клапана означает нормальную работу

нагревателя. Держите открытым вентиль залива холодной воды. Это позволит отсрочить появление капель воды на сливном отверстии предохранительного клапана.

б) Частое появление капель воды на сливном отверстии предохранительного клапана означает, что давление воды превышает норму. В этом случае на трубах подвода холодной воды необходимо установить клапан сброса давления (редуктор), который должен располагаться на максимально удаленном расстоянии от водонагревателя.

в) Для отвода образующихся капель воды может быть использована отводная трубка, конец которой должен быть открытым и направлен вниз.

Внимание!

г) **Обслуживание и ремонт водонагревателя должны выполняться только квалифицированными специалистами. Работы по очистке водонагревателя не являются гарантийным обслуживанием и осуществляются за счет покупателя специалистами сервисного центра.**

6. Моменты, требующие внимания

1. При первом использовании водонагревателя, а также после полного удаления воды из бака и удаления осадка, следите за тем, чтобы прибор был заполнен водой полностью. Только после этого производите включение прибора в сеть.
2. При повреждении шнура электропитания его следует заменить специальным шнуром или комплектом, получаемым у изготовителя или его агента.
3. Если водонагреватель не будет использоваться длительное время при низких температурах, то вода из бака должна быть слита. Для этого необходимо:
 - отключить водонагреватель от электрической сети
 - закрыть вентиль подачи холодной воды в водонагреватель,
 - открыть кран горячей воды на смесителе,
 - открыть кран слива на предохранительном клапане.

Внимание! Вода может быть горячей.

- слить воду.

4. Розетки должны иметь надежное заземление.
5. Не используйте пластмассовые и алюминиевые шланги в качестве подводящих труб.
6. Указатель температуры, расположенный на баке, отображает приблизительную температуру воды в баке.

7. Наиболее часто встречающиеся неисправности и их устранение

Вид неисправности	Причина неисправности	Устранение неисправности
Нет воды на выходе	Неправильное подсоединение подводящих труб	Правильно подсоедините подводящие трубы
	Не работает предохранительный клапан	Очистите клапан
Увеличенное время нагрева воды	Интенсивное образование накипи	Специальный вид ремонта или очистки
	Вышел из строя нагревательный элемент	Специальный вид ремонта
	Регулятор мощности установлен на минимальное значение (для FDM-30V, FDM 50V, FDM-80V)	Установите мощность более высокого значения
	Неисправность регулятора температуры	Специальный вид ремонта
Не загорается индикатор работы	Прибор не включен в сеть	Отсутствует напряжение в сети / прибор не подключен к сети электропитания
	Неисправность внутренней электропроводки	Специальный вид ремонта
	Индикаторная лампочка неисправна	Специальный вид ремонта
Вода не достаточно горячая	Регулятор температуры установлен на минимальное значение	Установите температуру более высокого значения
	Неисправен регулятор температуры	Специальный вид ремонта
	Неисправен нагревательный элемент	Специальный вид ремонта
	Сработала защита от перегрева	Специальный вид ремонта

Внимание! При возникновении таких неисправностей как: протечка бака водонагревателя, частое срабатывание защитного устройства и других неисправностей, требующих специального вида ремонта, отключите водонагреватель от источника питания, перекройте магистраль подвода холодной воды и известите об этом сервисную службу. Самостоятельный демонтаж бойлера возможно проводить только с согласия местного сервисного центра и продавца. Нарушение этого требования может привести к потере гарантии.

УЗО (Устройство защитного отключения)

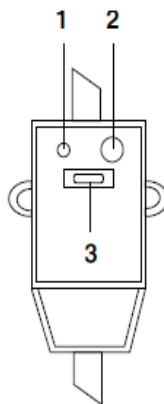
- 100% предотвращение поражения электрическим током.

- Следуйте инструкции по установке при подключении электрического накопительного водонагревателя.

- При подключении к электрической сети питания на лицевой стороне УЗО загорится индикатор Power (1).

- Для тестирования УЗО нажмите кнопку TEST (2). Индикатор Power (1) будет отключен.

- Для перезапуска УЗО нажмите кнопку (3).



8. Срок службы

Установленный производителем, в порядке п.2 ст.5 Федерального Закона РФ «О защите прав потребителей», срок службы для нагревателей воды накопительного типа равен **7 (семь) лет** при условии, что изделие используется в строгом соответствии с настоящей инструкцией по эксплуатации и соответствующими техническими стандартами. Просьба не путать срок службы с гарантийным сроком. Использование неочищенной воды снижает срок службы водонагревателей.

Примечание: По окончании срока эксплуатации электроприбора не выбрасывайте его вместе с обычными бытовыми отходами, передайте прибор в официальный пункт приема для дальнейшей утилизации. Таким образом, Вы поможете сохранить окружающую среду.

Информация о сертификации

Прибор сертифицирован на соответствие нормативным документам РФ.

Сертификат соответствия № РОСС US.AE51.B16471 серия № 0525038.
Срок действия с 12.02.2013 по 11.02.2014

Выдан: орган по сертификации продукции ООО «ПРОФИ-СЕРТИФИКАТ», 105064, Москва, Малый Казенный пер., д. 5, стр. 5.



Производитель:

Texton Corporation LLC - ООО "Текстон Корпорэйшн"

State of Delaware USA, 1313 N. Market Street, Suite 5100, Wilmington, DE 19801, USA.

1313 Н. Маркет Стрит, Помещение 5100, г. Уилмингтон, штат Делавэр, 19801, США

9. Гарантийное обязательство

Водонагреватель электрический накопительного типа

серия FDM/FDMS

Настоящая гарантия предоставляется изготовителем в дополнение к правам потребителя, установленным действующим законодательством, и ни в коей мере не ограничивает их.

Настоящая гарантия действует:

- **на бак** водонагревателя 7 лет от даты приобретения изделия, при условии правильной эксплуатации прибора.

*** под правильной эксплуатацией подразумевается проведение обязательного ежегодного технического обслуживания**

- на электрические и электронные компоненты – 1 год.

и подразумевает гарантийное обслуживание изделия в случае обнаружения дефектов, связанных с материалами и производством. В этом случае потребитель имеет право, среди прочего, на бесплатный ремонт изделия. Настоящая гарантия действительна при соблюдении следующих условий:

1. Гарантийное обязательство распространяется на все модели, выпускаемые компанией «Textron Corporation LLC» в странах, где предоставляется гарантийное обслуживание (независимо от места покупки).
2. Изделие должно быть приобретено исключительно для личных бытовых нужд. Изделие должно использоваться в строгом соответствии с инструкцией по эксплуатации с соблюдением правил и требований по безопасности.
3. Обязанности изготовителя по настоящей гарантии исполняются на территории России продавцами – уполномоченными дилерами изготовителя и официальными обслуживающими (сервис) центрами. Настоящая гарантия не распространяется на изделия, приобретенные у неуполномоченных изготовителем продавцов, которые самостоятельно отвечают перед потребителем в соответствии с российским законодательством.

4. Настоящая гарантия не распространяется на дефекты изделия, возникшие в результате:
 - Химического, механического или иного воздействия, попадания посторонних предметов во внутрь изделия;
 - Неправильной эксплуатации, заключающейся в использовании изделия не по его прямому назначению, а также установки и эксплуатации изделия с нарушением правил и требований техники безопасности;
 - Износа деталей с ограниченным сроком использования;
 - Износа деталей, связанного с нарушением условий регулярного обслуживания;
 - Ремонта изделия, произведенного лицами или фирмами, не являющимися авторизованными сервисными центрами*;
5. Действие настоящей гарантии не распространяется на предохранительный клапан.
6. Настоящая гарантия действительна по предъявлении вместе с оригиналом настоящего талона, оригиналом товарного чека, выданного продавцом, и изделия, в котором обнаружены дефекты.
7. Настоящая гарантия действительна только для изделий, используемых для личных бытовых нужд, и не распространяется на изделия, которые используются для коммерческих, промышленных или профессиональных целей.

По всем вопросам гарантийного обслуживания изделий POLARIS обращайтесь к ближайшему официальному продавцу POLARIS.

* Адреса авторизованных обслуживающих центров на сайте Компании: www.polar.ru

Дякуємо Вам за вибір продукції, що випускається під торговельною маркою POLARIS. Наші вироби розроблені відповідно до високих вимог якості, функціональності і дизайну. Багаторічний досвід виробництва за європейськими стандартами, використання сучасних матеріалів, нових конструктивних рішень і технологій гарантують надійність в експлуатації та довговічність водонагрівача. Ми певні, що Ви будете задоволені придбанням виробу торговельної марки "POLARIS".

Перед початком експлуатації приладу уважно прочитайте цю інструкцію, в якій міститься важлива інформація, що стосується Вашої безпеки, а також рекомендації з правильного використання приладу і догляду за ним.

Зберігайте інструкцію разом з гарантійним талоном, касовим чеком, по можливості, картонною коробкою і пакувальним матеріалом.

Зверніть увагу

Важливі заходи щодо безпечного використання та вказівки, що містяться в цьому керівництві, не охоплюють усі можливі умови та ситуації, котрі можуть виникнути в процесі експлуатації водонагрівача. Слід враховувати, що неможливо передбачити такі фактори, як здоровий глузд, обачність та увагу користувача. Дотримування цих факторів повинен забезпечити сам користувач під час експлуатації приладу.

- 1) Безпосередньо перед вмиканням заповніть водонагрівач водою. Щоб наповнити водонагрівач водою необхідно відкрити загальний вентиль водогінної мережі та вентиль використання гарячої води. Апарат повністю заповнений водою, коли вона на повну потужність виливається з вентиля використання гарячої води.
Увага! Тільки коли апарат заповнений водою повністю, можна вмикати в електричну мережу нагрівальний елемент.
- 2) Перед встановленням або початком використання водонагрівача переконайтеся, що напруга в мережі відповідає вимогам, зазначеним у технічних характеристиках приладу.
- 3) Прилад повинен бути надійно заземлений.
- 4) Відключайте прилад від електромережі, якщо немає подачі води в центральній лінії водопостачання.
- 5) Взимку та в холодних районах при тривалому невикористанні нагрівача зливайте воду з нагрівача. Для цього: закрийте вентиль подачі холодної води до водонагрівача, відкрийте зливальний кран гарячої води на змішувачі, відкрийте зливальну горловину видалення відстою на запобіжному клапані (пильуйте за тим, щоб не обваритися), злийте воду.
- 6) При тривалому невикористанні нагрівача відключіть водонагрівач від електромережі.
- 7) У разі виникнення несправностей приладу звертайтеся до офіційних продавців чи до кваліфікованих фахівців авторизованого сервісного центру (адреси сервісних центрів зазначені в інструкції з експлуатації на сайті www.polar.ru).
- 8) Цей прилад не призначений для використання людьми (включаючи дітей), у яких наявні фізичні, нервові або психічні відхилення або бракує досвіду і знань, за винятком випадків, коли за такими

особами здійснюється нагляд або проводиться їхній інструктаж щодо використання цього приладу особою, відповідальною за їхню безпеку.

Необхідно здійснювати нагляд за дітьми з метою недопущення їхніх ігор з приладом.

9) Щоб уникнути розмножування бактерій та «цвітіння» води в баці водонагрівача рекомендується встановлювати підтримування температури води не нижче 60°C.

10) Для забезпечення доброї якості води та тривалої служби водонагрівача здійсніть заміну анода не рідше 1 разу на рік.

11) Увага! Вода з водонагрівача не призначена для пиття та приготування їжі.

ПРИЗНАЧЕННЯ ТА ОБЛАСТЬ ЗАСТОСУВАННЯ

Електричний накопичувальний водонагрівач призначений для забезпечення гарячого водопостачання квартир, дач, лазень та інших побутових приміщень.

1. Вимоги безпеки

- Виробник попереджає, що неналежне виконання вимог цієї інструкції, а також самовільне "вдосконалення" конструкції приладу може привести до небезпечного для здоров'я і життя споживача наслідкам.
- Електричне з'єднання повинне виконуватися відповідно до правил розділу "3.3 Електричне з'єднання".
- Запобіжний клапан, що входить в комплектацію, не можна заглушувати чи замінювати виробами з гіршими характеристиками, в порівнянні з тим, що поставляється в комплекті.
- Монтаж і підключення водонагрівача повинні здійснювати фахівці, що мають необхідну кваліфікацію.

- **Увага!** Забороняється встановлювати вертикальні водонагрівачі горизонтально, а горизонтальні – вертикально.
- Шланги і з'єднання, що приєднуються до водонагрівача, повинні витримувати робочий тиск до 14 бар (1,4 МПа) і температуру до 100°C.
- Прилад обов'язково повинен бути заземлений.
- Якщо апарат не буде використовуватися протягом зимового періоду (наприклад, на дачі) то, щоб уникнути руйнування виробу внаслідок розширення води при замерзанні у водонагрівачі, варто відключити водонагрівач від електричної мережі і злити з апарата всю воду.
- Водонагрівач під'єднується до системи водопостачання з тиском не нижчим ніж 0,05 і не вищим ніж 0,6 МПа, в якій не має (постійно чи тимчасово) гарячої води. При тиску 0,45 – 0,6МПа необхідно встановити знижувальний редуктора.
- **Увага!** Водонагрівач можна встановлювати тільки в будинках в яких є заземлення.
- **Увага!** Водонагрівач можна встановлювати тільки в будинках в яких є заземлення.

2. Технічний опис

1. Прилад може забезпечити одночасно декілька споживачів води.
2. Внутрішні стінки приладу виготовлені з високоякісної корозійностійкої сталі.
3. Прилад має добрі теплоізоляційні властивості, що дозволяє підтримувати температуру води протягом тривалого часу.
4. Захист від перепадів тиску води (при тиску води, що перевищує 6 бар (0,6 МПа), відбувається автоматичне скидання тиску).
5. Захист від перегрівання.
6. Регулювання температури здійснюється в межах 30°C – 75°C.
7. Індикатор роботи, електронний дисплей температури, регулятор температури, перемикач потужності (тільки для моделей FDMS-30V, FDMS-50V, FDMS-80V) та двополосний термозапобіжник вбудовані у водонагрівач.

Під час роботи бак водонагрівача постійно перебуває під тиском магістралі холодної води. Воду нагріває нагрівальний елемент, що

перебуває в нижній частині бака. При споживанні гарячої води, холодна вода надходить у нижню частину бака та витісняє нагріту воду через трубку забору гарячої води у верхній частині бака в розподільну магістраль гарячого водопостачання.

Під час нагрівання горить індикатор роботи. При досягненні заданої температури вбудований термостат автоматично відключає нагрівальний елемент. Індикатор температури показує приблизну температуру води в баку. При зниженні температури водонагрівач автоматично вмикається.

Зміст

Для правильного встановлення та правильної експлуатації виробу вам знадобиться наступна інформація.

1. Технічні характеристики та електрична схема
2. Будова і назви основних деталей, комплектація
3. Монтаж
 - 3.1 Спосіб кріплення
 - 3.2 Приєднання до системи водопостачання
 - 3.3 Електричне з'єднання.
4. Користування
5. Обслуговування
6. Моменти, що потребують уваги
7. Найбільш часті несправності та їхнє усунення
8. Строк служби
9. ГАРАНТІЙНЕ ЗОБОВ'ЯЗАННЯ

1. Технічні характеристики та електрична схема

Модель	Об'єм	Напруга	Потужність	Тиск	Зовнішні розміри, мм	Розміри упаковки, мм
FDM-10 V	10 л.	220-230 В, 50 Гц	1500 Вт	6 бар (0,6 МПа)	404 x 322x202	455 x 375 x 260
FDMS-30 V	30 л.	220-230 В, 50 Гц	2500 Вт	6 бар (0,7 МПа)	603 x 380 x 270	670 x 465 x 340
FDMS-50 V	50 л.	220-230 В, 50 Гц	2500 Вт	6 бар (0,6 МПа)	898 x 380 x 270	965 x 465 x 340
FDMS-80 V	80 л.	220-230 В, 50 Гц	2500 Вт	6 бар (0,6 МПа)	985 x 450 x 310	1040x 535 x 380

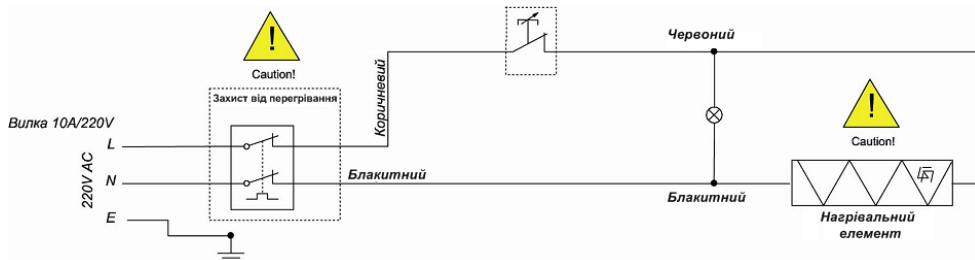
* **FDMS (FDM)** – Водонагрівач електричний накопичувального типу (з баком з нержавіючої сталі) торговельної марки POLARIS.

** **Клас захисту – I**

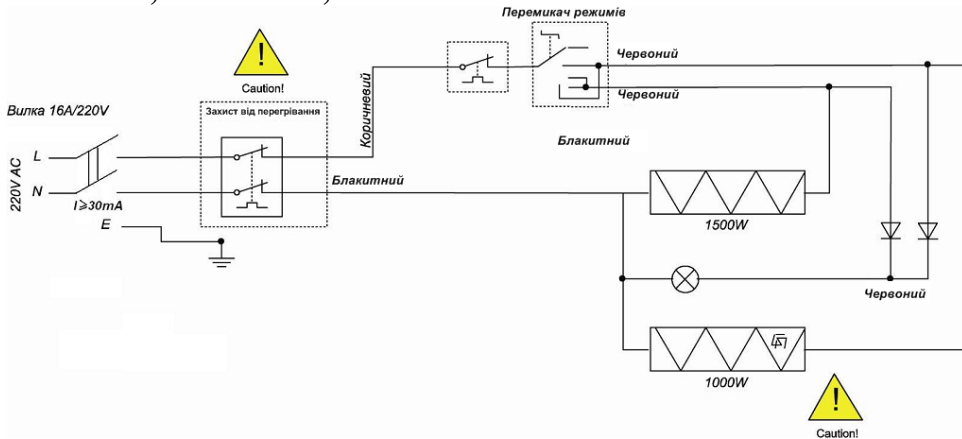
	Щорічне споживання електроенергії (E), кВт*год.	Добові втрати (Q), кВт*год./доба
FDM-10V	220	0,6
FDMS-30V	333	0,9
FDMS-50V	411	1,1
FDMS-80V	502	1,3

Примітка: фактичне споживання електроенергії залежить від режиму експлуатації та умов навколишнього середовища.

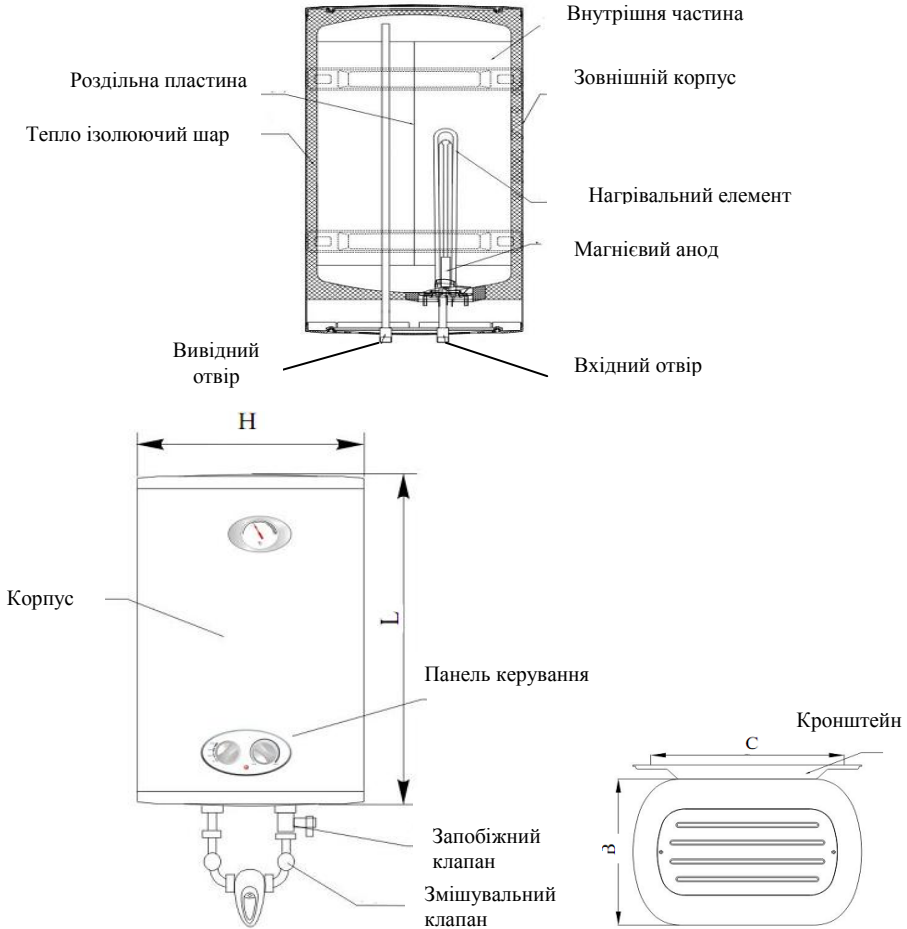
FDM-10V



FDMS-30V, FDMS-50V, FDMS-80V



2. Будова і назви основних деталей,



FDMS-30V, FDMS-50V, FDMS-80V:

Водонагрівач – 1 шт.

Кронштейн - 1 шт. для 30 и 50 л, 2 шт. для 80 л.

Анкерний болт з гачками – 2 шт. для 30 та 50 л, 4 шт. для 80 л.

Запобіжний клапан – 1 шт.

Дренажна трубка – 1 шт.

Інструкція – 1 шт.

Список сервісних центрів – 1 шт.

FDM-10V:

Водонагрівач – 1 шт.

Кріпильна пластина -1 шт.

Гвинти-саморізи – 4 шт.

Дюбель – 4 шт.

Запобіжний клапан – 1 шт.

Дренажна трубка – 1 шт.

Інструкція – 1 шт.

Список сервісних центрів – 1 шт.

3. Монтаж

Водонагрівач повинен експлуатуватися в приміщеннях з наступними кліматичними умовами:

-температура оточуючого повітря від 1 до 40° С;

-відносна вологість повітря - не більше 95%.

Монтаж приладу здійснюється покупцем власним коштом.

Виробник не несе відповідальності за неполадки, викликані неправильним встановленням та зневажливим ставленням до рекомендацій цієї інструкції, а саме:

а) Встановлення рекомендується здійснювати з допомогою фахівців, що мають необхідну кваліфікацію.

б) Запобіжний клапан, що входить у комплект поставки, не можна заглушати або замінювати.

в) Електричне з'єднання повинне здійснюватися відповідно до правил розділу «3.3. Електричне з'єднання».

г) Водонагрівач повинен бути надійно закріплений на стіні, що зможе витримати його вагу.

Щоб зменшити втрати тепла по довжині труб, апарат варто встановлювати якнайближче до місця споживання гарячої води.

Для полегшення догляду за апаратом варто залишити місце для вільного доступу до електричних частин (приблизно 0,5 м). Крім того, рекомендується встановлювати водонагрівач на відстані 20-25 см від стелі та прилягаючих стін.

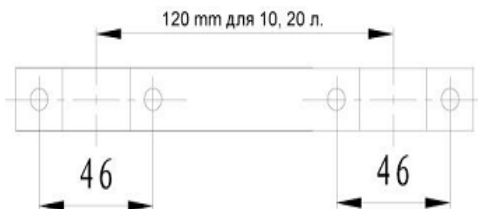
3.1 Спосіб кріплення

Виберіть підходяще місце, відповідно до зазначеного на сторінці 8 розмірами (С та D). Електродрилем просвердлюють отвори під анкерні болти діаметром 12 мм (для 30, 50 і 80л), і під гвинти-саморізи діаметром 6 мм (для 10 л); глибиною 80 мм (для 30, 50 і 80л), глибиною 38 мм (для 10 л). Отвори повинні розташовуватися на одному рівні.

3.1.1. Кріплення моделі FDM- 10V:

а) Використовуючи гвинти-саморізи (4 шт.), прикріпіть пластину до стіни.

б) Навісьте нагрівач, відрегулюйте кріплення пластини та кут гвинтів, перевірте їхнє затягування, переконайтеся в тому, що нагрівач закріплений надійно.

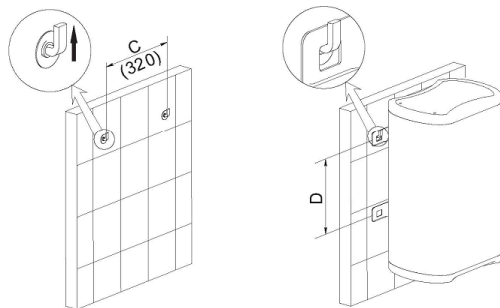


3.1.2. Кріплення моделі FDMS- 30V, FDMS- 50V, FDMS- 80V:

а) Встановіть анкерні болти (2 шт. для FDMS-30V, FDMS-50V і 4 шт. для FDMS- 100V) з гаками в просвердлені отвори.

б) Підвісьте водонагрівач за кронштейн корпуса на гаки анкерних болтів.

Верхній бік



Розміри кріплення кронштейна

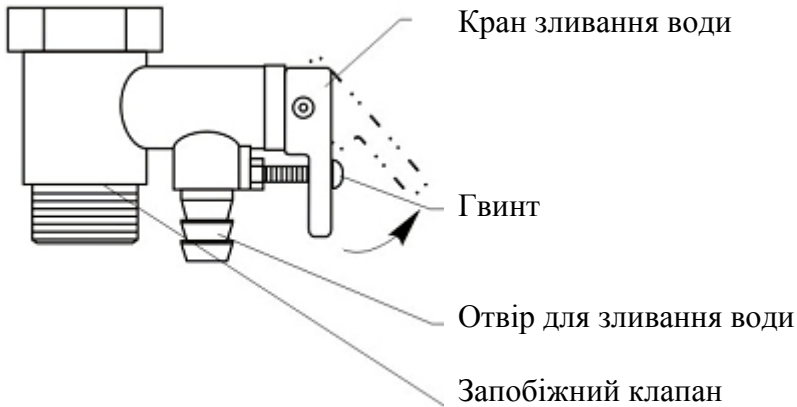
	C	D
30L	320	---
50L	320	---
80L	320	562
100L	320	430

Увага! Конструкція стіни повинна витримувати подвійну масу водонагрівача, наповненого водою.

3.2 Приєднання до системи водопостачання

1. Шланги, що приєднуються до водонагрівача та з'єднувачі повинні витримувати робочий тиск до 14 бар (1,4 МПа) і температуру до +100°C.
2. При стандартному з'єднанні водонагрівач працює під тиском, обумовленим тиском у магістралі.

Приєднання вхідної трубки водонагрівача до системи водопостачання здійснюється **через запобіжний клапан, що входить у комплект поставки**. Для зручності обслуговування, при підключенні до системи водопостачання, рекомендується між вхідною трубою водонагрівача та запобіжним клапаном додати трійникове відведення, до якого приєднати кран для зливання води з водонагрівача (щоб уникнути випадкового відкривання крану краще, якщо він буде відкриватися за допомогою спеціального ключа).



Щоб уникнути поломок при загвинчуванні запобіжного клапана не застосовуйте великих зусиль.

Запобіжний клапан виконує дві функції:

- пропускає воду тільки в одному напрямку (є зворотним клапаном).
- при тиску вище 6 бар (0,6 МПа) стравлює воду через отвір збоку (відкалібрований на 6 бар).

Поява крапель води з отвору запобіжного клапана під час нагрівання води є природним процесом і пов'язана з розширенням води в баку при нагріванні. Отвір клапана радимо з'єднати відвідною гнучкою трубкою з системою зливу.

В жодному разі не можна закривати отвір клапана!

Якщо тиск води в магістралі перевищує 4,5 бар (0,45 МПа), на лінії підведення води слід поставити редуктор тиску.

Цей водонагрівач є нагрівачем замкнутого типу, тому до нього може бути приєднане кілька споживачів води. Схема підключення представлена нижче.

Схема підключення на кілька споживачів

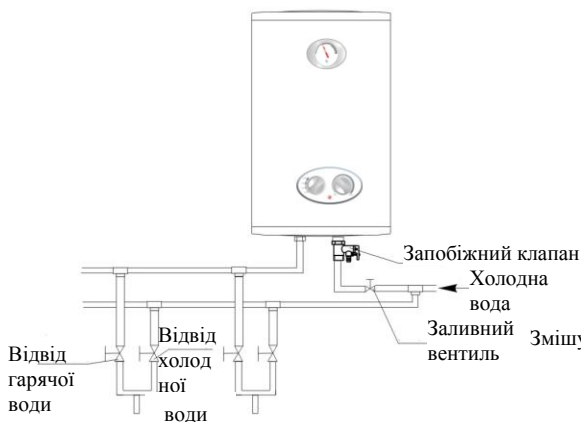
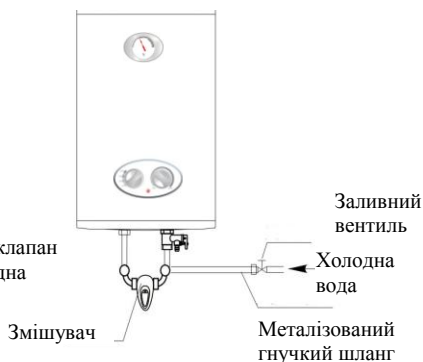


Схема підключення для одного споживача



3.3 Електричне з'єднання.

Увага! Тільки коли апарат заповнений водою повністю, можна вмикати водонагрівач в електричну мережу.

Підключення приладу здійснюватися через заземлену мережну розетку.

1. Необхідно забезпечити надійне заземлення. **Увага: якщо водонагрівач не буде заземлений, то у випадку короткого замикання ПЗВ (пристрій захисного відключення), що поставляється в комплекті моделей FDMS-30V, FDMS-50V, FDMS-80V, може не спрацювати.**

2. Використовувати джерела енергії з напругою 220 вольт і 50 Гц.

3. Номінальні електричні параметри розетки живлення повинні бути не менше електричних параметрів нагрівача.

4. Електрична розетка та штепсель повинні бути сухими та запобігати витоків електрики.

5. Підключення приладу здійснюється через двохполюсний автоматичний вимикач.

6. Забороняється здійснювати підключення приладу з використанням подовжувачів, трійників та інших нештатних тимчасових пристроїв електроживлення.

7. Для моделі FDM-10V у ланцюзі електроживлення необхідно встановити пристрій захисного відключення (ПЗВ). Зверніться за консультацією до кваліфікованого фахівця.

8. Увага: Для моделі FDM-10V рекомендується після кожного використання відключати електричне живлення, виймаючи вилку з розетки.

Переконайтеся в тому, що напруга в мережі відповідає значенню, зазначеному на табличці з маркуванням (шильдiku).

4. Користування

Перед вмиканням водонагрівача заповніть його водою. Щоб наповнити водонагрівач водою, необхідно відкрити загальний вентиль водогінної мережі та вентиль використання гарячої води.

Апарат повністю заповнений водою, коли вона на повну потужність виливається з вентиля використання гарячої води.

Увага! Тільки коли апарат заповнений водою повністю, можна вмикати водонагрівач в електричну мережу. Після заповнення водонагрівача закрийте кран гарячої води, огляньте апарат і переконайтеся, що він не протікає. Увімкніть водонагрівач в мережу.

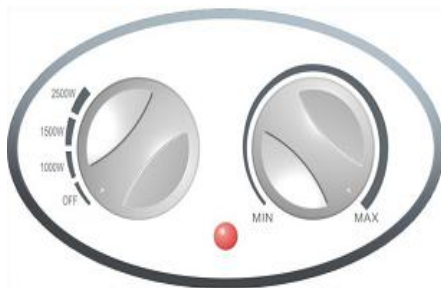
Керування водонагрівачем здійснюється за допомогою перемикача/регулятора, розташованого на панелі керування водонагрівача:

Для моделі FDM-10V: за допомогою регулятора температури встановіть необхідну вам температуру нагрівання води (від 30 до 75°C). При цьому засвітиться індикатор роботи, і водонагрівач починає працювати.



Для моделей FDMS-30V, FDMS-50V,
FDMS-

80V: за допомогою перемикача потужності встановіть необхідну потужність (1000 Вт /1500 Вт /2500 Вт). Від вибору потужності залежить швидкість (час) нагрівання води до заданої температури. За допомогою регулятора температури встановіть необхідну вам температуру нагрівання води (від 30 до 75°C). При цьому засвітиться індикатор роботи, і водонагрівач починає працювати.



При досягненні заданої температури вбудований термостат автоматично вимикає нагрівальний елемент та індикатор гасне. Тепер водонагрівач перебувати в режимі підтримання температури.

У режимі підтримання температури водонагрівач автоматично вмикається при зниженні температури нижче заданої.

Увага! Вода з водонагрівача не призначена для пиття та приготування їжі.

Якщо ви не використовуєте нагрівач протягом тривалого часу, встановіть регулятор температури та перемикач потужності в положення Off, перекрийте вентиль подачі холодної води та відключіть прилад від електричної мережі.

5. Обслуговування

1. Чищення водонагрівача.

В ході експлуатації чищення водонагрівача (повне зливання води) повинне здійснюватися не рідше одного разу на півроку.

Послідовність дій:

- відключіть водонагрівач від мережі електроживлення,
- перекрийте водопровідний кран підвідної магістралі,

- відкрийте кран гарячої води на змішувачі,
 - відкрийте кран зливу на запобіжному клапані.
- Увага! Вода може бути гарячою.
- злийте бруд і залишки води.

2. Видалення накипу.

При наявності сильного утворення накипу на нагрівальному елементі або великій кількості осаду, зніміть нагрівальний елемент і проведіть його чищення.

При його зворотному встановленні дотримуйтесь наступних вказівок:

- затягування болтів повинно здійснюватися рівномірно, без значного зусилля,

- фіксуюча опора не повинна бути нахилена.

Приєднання електроживлення дозволяється тільки після заповнення бака водою.

3. Запобіжний клапан.

При тиску води, що перевищує 6 бар, на зливальному отворі запобіжного клапана можуть з'явитися краплі води або виникнути протікання.

а) Рідка поява крапель води на зливальному отворі запобіжного клапана означає нормальну роботу нагрівача. Тримайте відкритим вентиль заливання холодної води. Це дозволить відстрочити появу крапель води на зливальному отворі запобіжного клапана.

б) Часта поява крапель води на зливальному отворі запобіжного клапана означає, що тиск води перевищує норму. В цьому випадку на трубах підведення холодної води необхідно встановити клапан скидання тиску (редуктор), що повинен розташовуватися на максимальній відстані від водонагрівача.

в) Для відводу крапель води, що утворюються, може бути використана відвідна трубка, кінець якої повинен бути відкритим і спрямованим донизу.

Увага!

г) **Обслуговування та ремонт водонагрівача повинні виконуватися тільки кваліфікованими фахівцями. Роботи з чищення водонагрівача не є гарантійним обслуговуванням і**

здійснюються коштом покупця фахівцями сервісного центру.

6. Моменти, що потребують уваги

1. При першому використанні водонагрівача, а також після повного видалення води з бака та видалення осаду, стежте за тим, щоб прилад був заповнений водою повністю. Тільки після цього здійснюйте вмикання приладу в мережу.
2. При ушкодженні шнуру електроживлення його варто замінити спеціальним шнуром або комплектом, який можна отримати у виробника або його агента.
3. Якщо водонагрівач, знаходячись при низьких температурах, не буде використовуватися тривалий час, то вода з бака повинна бути злита. Для цього необхідно:
 - відключити водонагрівач від електричної мережі
 - закрити вентиль подачі холодної води в водонагрівач,
 - відкрити кран гарячої води на змішувачі,
 - відкрити кран зливу на запобіжному клапані.**Увага! Вода може бути гарячою.**
 - злити воду.
4. Розетки повинні мати надійне заземлення.
5. Не використовуйте пластмасові та алюмінієві шланги як труби для підведення води.
6. Індикатор температури, розташований на баку, відображає приблизну температуру води в баку.
7. **Увага! Для моделі FDM-10V рекомендується після кожного використання відключати електричне живлення, виймаючи вилку з розетки.**

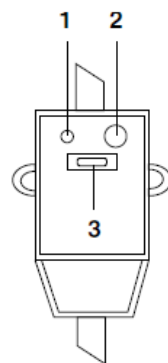
7. Найбільш часті несправності та їхнє усунення

Вид несправності	Причина несправності	Усунення несправності
При підведеному електроживленні водонагрівач не вмикається, не світиться індикатор роботи	Спрацював захист ПЗВ (моделі FDMS-30V, FDMS-50V, FDMS-80V)	Протестуйте ПЗВ, нажавши кнопку «test». У випадку, якщо ПЗВ пройшов тестування, натисніть на кнопку (3) перезапуску. У випадку, якщо тестування не проходить, зв'яжіться з фахівцями з технічного обслуговування для здійснення ремонту (див. мал. нижче).
	Поганий контакт або відсутня подача електроживлення	Підключіть до джерела електроживлення, перевірте контакти
	Перегрівання води, вимкнення захисного пристрою	Спеціальний вид ремонту
	Несправність електросхеми	Спеціальний вид ремонту
Немає води на виході	Неправильне приєднання підвідних труб	Правильно приєднайте підвідні труби
	Не працює запобіжний клапан	Очистіть клапан
Збільшений час нагрівання води	Інтенсивне утворення накипу	Спеціальний вид ремонту або чищення
	Вийшов з ладу нагрівальний елемент	Спеціальний вид ремонту
	Регулятор потужності встановлений на мінімальне значення (для FDMS-30V, FDMS-50V, FDMS-80V)	Встановіть більш високе значення потужності
	Несправність регулятора температури	Спеціальний вид ремонту
Вода не досить гаряча	Регулятор температури встановлений на мінімальне значення	Встановіть більш високе значення температури
	Несправний регулятор температури	Спеціальний вид ремонту
	Несправний нагрівальний елемент	Спеціальний вид ремонту
	Спрацював захист від перегріву	Спеціальний вид ремонту

Увага! При виникненні таких несправностей як: протікання баку водонагрівача, часте спрацьовування захисного пристрою та інших несправностей, що вимагають спеціального виду ремонту, відключіть водонагрівач від джерела живлення, перекрийте магістраль підведення холодної води та сповістіть про це сервісну службу. Самостійний демонтаж бойлера можливий тільки за згодою місцевого сервісного центра та продавця. Порушення цієї вимоги може призвести до втрати гарантії.

ПЗВ (Пристрій захисного відключення)

- 100% запобігання враження електричним струмом.
- Дотримуйтесь інструкцій з встановлення при підключенні електричного накопичувального водонагрівача.
- При підключенні до електричної мережі живлення на лицьовій стороні ПЗВ засвітиться індикатор Power (1).
- Для тестування ПЗВ натисніть кнопку TEST (2).
- Індикатор Power (1) буде вимкнений.
- Для перезапуску ПЗВ натисніть кнопку (3).



8. Строк служби

Встановлений виробником відповідно до п.2 ст.5 Федерального Закону РФ «Про захист прав споживачів», строк служби для нагрівачів води накопичувального типу складає - **7 років**, для комплектуючих - **1 (один) рік** за умови, що виріб використовується в суворій відповідності до цієї інструкції з експлуатації та відповідних технічних стандартів. Прохання не плутати строк служби з гарантійним строком. Використання неочищеної води зменшує термін служби водонагрівачів.

Примітка: після завершення терміну експлуатації електроприладу не викидайте його разом зі звичайними побутовими відходами, а передайте в офіційний пункт збору на утилізацію. Таким чином Ви допоможете зберегти довкілля.

Інформація про сертифікацію

Прилад сертифікований на відповідність вимогам нормативних документів РФ.



Виробник:

Texton Corporation LLC - ТОВ "Текстон Корпорейшн"
State of Delaware USA, 1313 N. Market Street, Suite 5100, Wilmington, DE
19801, USA
1313 Н. Маркет Стріт, Приміщення 5100, м. Уілмінгтон, штат Делавер,
19801, США

9. ГАРАНТІЙНЕ ЗОБОВ'ЯЗАННЯ

Водонагрівач електричний накопичувального типу

Серія FDM/FDMS

Ця гарантія надається виробником як додаток до прав споживача, встановлених чинним законодавством, і жодним чином не обмежує їх. Ця гарантія діє:

- **на бак** водонагрівача - 7 років з дати придбання виробу, за умови правильної експлуатації приладу, враховуючи обов'язкову заміну магнієвого аноду 1 раз на рік.

*** під правильною експлуатацією мається на увазі проведення обов'язкового щорічного технічного обслуговування**

- на електричні та електронні компоненти – 1 рік, враховуючи обов'язкову заміну магнієвого аноду 1 раз на рік.

і забезпечує гарантійне обслуговування виробу у випадку виявлення дефектів, пов'язаних з матеріалами та виготовленням. У цьому випадку споживач має право і на безкоштовний ремонт виробу. Ця гарантія дійсна при дотриманні наступних умов

1. Гарантійне зобов'язання поширюється на всі моделі, що випускаються компанією «Texton Corporation LLC» у країнах, де надається гарантійне обслуговування (незалежно від місця покупки).
2. Виріб повинен бути придбаний винятково для особистих побутових потреб. Виріб повинен використовуватися в суворій відповідності до інструкції з експлуатації, з дотриманням правил та вимог безпеки.
3. Обов'язки виробника за цією гарантією виконуються продавцями - вповноваженими дилерами виробника й офіційними центрами обслуговування (сервісу). Ця гарантія не поширюється на вироби, придбані в продавців, які не уповноважені виробником. Вони самостійно відповідають перед споживачем відповідно до законодавства.

4. Ця гарантія не поширюється на дефекти виробу, що виникли в результаті:
 - хімічного, механічного або іншого впливу, потрапляння сторонніх предметів всередину виробу;
 - неправильної експлуатації, що полягає у використанні виробу не за його прямим призначенням, а також встановлення та експлуатації виробу з порушенням правил і вимог техніки безпеки;
 - зносу деталей з обмеженим терміном використання;
 - зносу деталей, що пов'язано з порушенням умов регулярного обслуговування;
 - ремонту виробу, здійсненого особами або фірмами, що не є авторизованими сервісними центрами *;
5. Ця гарантія не поширюється на запобіжний клапан.
6. Ця гарантія дійсна, якщо пред'явлена разом із оригіналом гарантійного талона, оригіналом товарного чека, виданого продавцем, і виробу, в якому виявлено дефекти.
7. Ця гарантія дійсна тільки для виробів, що використовуються для особистих побутових потреб, і не поширюється на вироби, які використовуються для комерційних, промислових або професійних цілей.

З усіх питань гарантійного обслуговування виробів POLARIS звертайтеся до Вашого місцевого офіційного продавця POLARIS.

* *Адреси авторизованих центрів обслуговування на сайті Компанії:*
www.polar.ru

POLARIS сауда белгісімен шығатын өнімді таңдағаныңыз үшін алғысымызды білдіреміз. Біздің бұйымдар сапа, функционалдық және дизайнға қойылатын жоғары талаптарға сәйкес жасалған. Еуропалық стандарттарға сай көп жылдық өндіріс тәжірибесі, заманауи материалдарды, жаңа құрастырылымдар жөніндегі үздік шешімдер мен технологияларды пайдалану, сужылытқыштың ұзақ уақыт қызмет етуі мен сенімді пайдаланылуына кепілдік береді. “POLARIS” сауда белгісімен бұйымды алғаныңызға риза болатыныңызға сенімдіміз.

Құрылғыны пайдаланбас бұрын осы нұсқаулықты мұқият оқып шығыңыз, онда Сіздің қауіпсіздігіңізге қатысты маңызды ақпарат бар, сондай-ақ, құрылғыны дұрыс пайдалану мен күтуге қатысты кеңестер берілген.

Нұсқаулықты кепілдік талонымен, кассалық чекпен бірге сақтаңыз.

Назар аударыңыз

Назар аударыңыз: осы нұсқаулықтағы маңызды қауіпсіздік шаралары және нұсқаулар, сужылытқышты қолдану кезінде пайда болатын барлық мүмкін шарттар мен жағдайларды қамтымайды. Пайдаланушының ақыл есінің дұрыстығы, ұқыптылығы және зейінділігі секілді факторларды алдын-ала ескеру мүмкін емес. Бұл факторларды тұтынушының өзі құралды пайдалану кезінде есте сақтау керек.

1) Міндетті түрде сужылытқышты қосар алдында, оны суға толтырыңыз. Ол үшін сумен жабдықтайтын суқұбырының жалпы тиегін, сондай-ақ, ыстық су тиегін ашыңыз. Құрылғы суға толған кезде, жоғары қуаттылықта ыстық су бар күшімен тетігінен аға бастайды.

Назар аударыңыз! Құрылғы суға толған кезде ғана жылыту элементін электр желісіне қосуға болады.

2) Сужылытқышты орнату немесе қолдану алдында электрмен қоректендіру көзінің кернеуі, құрылғының техникалық кестешесінде көрсетілген техникалық талаптарына және сипаттамаларына сәйкес келетініне көз жеткізіңіз.

3) Құрылғы жерге тұйықталған болуы тиіс.

4) Орталық сумен қамтамасыз ету желісінде су болмаған жағдайда, құрылғыны электр желісінен ажыратыңыз.

5) Егер сужылытқыш қыс кезінде және температурасы төмен аудандарда ұзақ мерзім бойы қолданылмаса, сужылытқыштан су шығарылуы тиіс. Ол үшін: сужылытқышқа суық су жіберетін тиекті жабыңыз, содан кейін смесительдегі ыстық су кранын ашыңыз, сондай-ақ, сақтандыру қақпақшасындағы тұнба суды шығаратын қылтаны ашып (күйіп қалмас үшін мұқият болыңыз), суды төгіңіз.

6) Сужылытқыш ұзақ мерзімде қолданылмайтын болса, оны міндетті түрде электр желісінен ажыратыңыз.

7) Құралда ақаулық пайда болған жағдайда арнайы сатушыға немесе авторланған қызмет көрсету орталығының білікті маманымен хабарласыңыз (қызмет көрсету орталығының координатасының тізімі пайдалану жөніндегі нұсқаулықта және www.polar.ru сайтында көрсетілген).

8) Аталмыш құралды қолдануға қатысты қауіпсіздіктері үшін жауап беретін тұлғаның нұсқаулығы жүргізілген немесе қадағалау жүзеге асырылған кездерді есепке алмағанда, білімі мен тәжірибесі жоқ немесе жүйке жүйесінде немесе психикалық, физикалық ауытқулары бар тұлғалардың (балаларды қоса алғанда) қолдануына арналмаған. Балалардың құралмен ойнауына жол бермеу үшін оларды қадағалап отырыңыз.

9) Сужылытқыштың бөшкесінде бактериялардың көбеюіне және судың «көгеріштенуіне» жол бермес үшін судың температурасын сақтауды 60°C-тан жоғары орнатылуы тиіс.

10) Судың сапалы болуын қамтамасыз ету және сужылытқыштың ұзақ жылдар бойы қызмет көрсетуі үшін, анодты жылына 1 рет ауыстырып отырыңыз.

11) Назар аударыңыз! Сужылытқыштың ішіндегі суды ішуге болмайды, сондай-ақ, оны тағам дайындау үшін пайдалануға тыйым салынады.

Қолдану мақсаты мен пайдалану саласы

Электр жинақтаушы сужылытқыш пәтерлерді, саяжайларды, моншалар мен басқа да тұрмыстық ғимараттарды ыстық сумен қамтамасыз етуге арналған.

1. Қауіпсіздік жөніндегі талаптар.

- Өндіруші ескертеді, осы нұсқаулықта қарастырылған немесе аталған техникалық талаптарын тиісінше орындамау, сонымен бірге құрылғының құрылымдарын өзбегінше «жетілдіру», тұтынушының өмірі мен денсаулығына қауіп төндіруі мүмкін.
- Электрлі жалғау «3.3.Электр сымына жалғау» бөліміндегі нұсқауларға сай жүргізілуі керек.
- Құралдың жиынтығына кіретін сақтандыру қақпақшасын бітеуге немесе жинаққа кіретін.

- Сужылытқыштың монтаж және электрлік қосу жұмыстарын қажетті біліктілігі бар мамандар жүргізеді.
- **Назар аударыңыз!** Сужылытқыштардың тік қойылатын модельдерді көлденең орнату, ал көлденең қойылатын модельдерді тік орнатуға тыйым салынады.
- Сужылытқышқа жалғанатын шлангтер және байланыстар 14 барға (1,4 МПа) дейінгі қысымды және 100°C-қа дейінгі температураны көтеруі тиіс.
- Құрылғы міндетті түрде жерге тұйықталған болуы керек.
- Егер аппарат қыс маусымында пайдаланылмаса (мысалы саяжайда), онда құрылғының бұзылу қаупінің алдын алу үшін сужылытқышты тоқтан ажыратып, аппараттағы суды төгіп тастау керек.
- Сужылытқыш қысымы 0,05 және 0,6 МПа – дан аспайтын және ыстық су болмайтын (үнемі немесе уақытша) су құбырына жалғанады. Қысым 0,45 – 0,6Мра болған жағдайда төмендететін редукторды орнату қажет.
- **Назар аударыңыз!** Сужылытқышты тек жерге тұйықталған электр желісі бар үйлерге орнатуға болады.
- **Назар аударыңыз!** Сужылытқышты тек бірфазалы кернеуге қосуға болады.

2. Техникалық сипаттамасы.

1. Құрал бір уақытта бірнеше су тұтынушыны қамтамасыз ете алады.
2. Құралдың ішкі қабырғасы жоғары сапалы тоттанбайтын болаттан жасалған.
3. Құрылғының су температурасын ұзақ уақыт бойы сақтап, жылуоқшаулайтын ерекшелігі бар.
4. Су қысымының ауытқуынан сақтануы (мысалы, су қысымы 6 бардан (0,6 МПа) асқанда , автоматты түрде қысым төмендейді).
5. Күйіп кетуден сақтануы.
6. Температураны реттеу 30°C – 75°C аралығында жүзеге асырылады.

7. Жұмыс индикаторы, температура көрсеткіші, температура ретеуіші, қуаттылығын ауыстырып-қосқыш (тек қана FDMS-30V, FDMS-50V, FDMS-80V моделдері үшін) және сужылытқышқы екі полюсті термосақтандырғыш орнатылған.

Жұмыс кезінде сужылытқыштың бөшкесі үнемі суық су желісінің қысымында болады. Суды қазандықтың төменгі бөлігіндегі жылыту элементі жылытып тұрады. Ыстық суды қолданған жағдайда, қазандықтың төменгі бөлігіне баратын суық су, қазандықтың жоғарғы бөлігіндегі құбыр бойымен ағып кележатқан жылыған суды, ыстық су таралатын жүйеге қарай ығыстырады.

Су жылыған кезде жұмыс индикаторы жанады. Судың температурасы бекітілген температураға жеткен кезде термостат қыздырушы элементін автоматты түрде электр жүйесінен ажыратады. Температура көрсеткіші бөшкедегі судың шамаланған температурасын көрсетеді. Ал судың температурасы төмендеген кезде сужылытқыш автоматты түрде іске қосылады.

Мазмұны

Бұйымды дұрыс орнату және пайдалану үшін төмендегі мәліметтер ұсынылған:

1. Техникалық деректемелері және электрлік сызбанұсқасы.
2. Құрылғы және негізгі бөлшектердің атауы, жиынтығы.
3. Монтаж.
 - 3.1 Бекіту әдістері;
 - 3.2 Сумен қамтамасыз ету жүйесіне қосылуы;
 - 3.3 Электрлік қосылуы;
4. Қолданылуы.
5. Қызмет көрсетуі.
6. Назар аударуды қажет ететін сәттер.
7. Жиі кездесетін ақаулар және оларды жою жолдары.
8. Қызмет көрсету мерзімі.
9. Кепілдік міндеттемесі.

1. Техникалық деректемелері және электрлік сызбанұсқасы.

Моделі	Көлемі, л	Кернеуі, В	Қуаттылығы Вт	Қысымы	Құрылғының сыртқы өлшемдері, мм	Қаптама өлшемдері, мм
FDM-10 V	10 л.	220В, 50 Гц	1500 Вт	6 бар (0,6 МПа)	404x322x202	455 x375 x 260
FDMS-30 V	30 л.	220В, 50 Гц	2500 Вт	6 бар (0,6 МПа)	603 x 380 x 270	670 x 465 x 340
FDMS-50 V	50 л.	220В, 50 Гц	2500 Вт	6 бар (0,6 МПа)	898 x 380 x 270	965 x 465 x 340
FDMS-80 V	80 л.	220В, 50 Гц	2500 Вт	6 бар (0,6 МПа)	985 x 450 x 310	1040 x 535 x 380

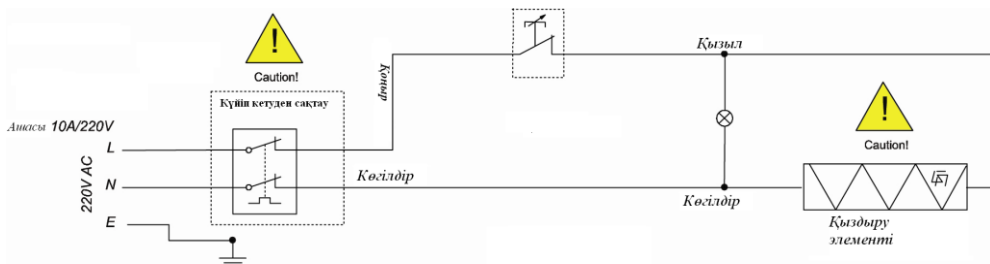
*FDMS (FDM) –POLARIS сауда белгісінің жинақтауыш типті электр сужылытқыш (тот баспайтын болаттан жасалған бөшкесімен).

**Қорғаныс жіктелімі – I.

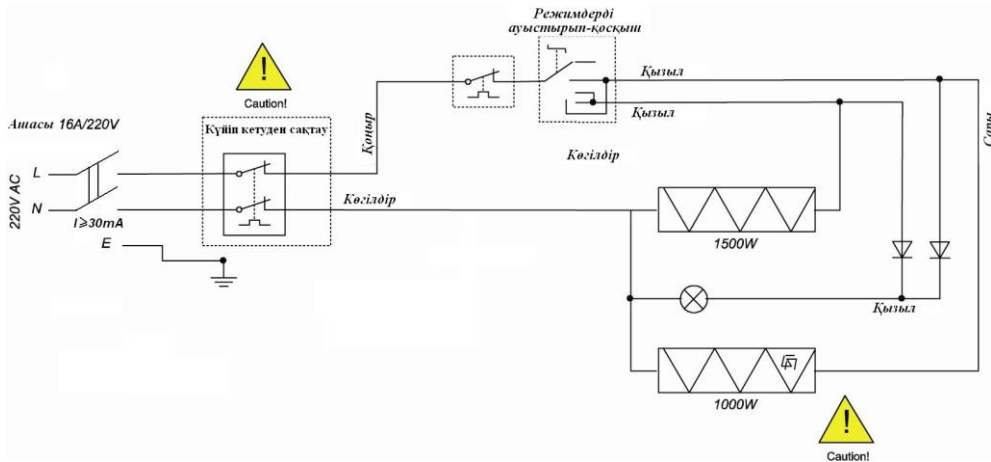
	Электр энергиясын жыл бойы тұтынуы(E), кВт сағ	Бір тәуліктік ішіндегі шығын(Q), кВт сағ/тәу
FDM-10V	220	0,6
FDMS-30V	333	0,9
FDMS-50V	411	1,1
FDMS-80V	502	1,3

Ескертпе: электрэнергиясын нақты тұтынуы, пайдалану режиміне және қоршаған орта жағдайларына байланысты.

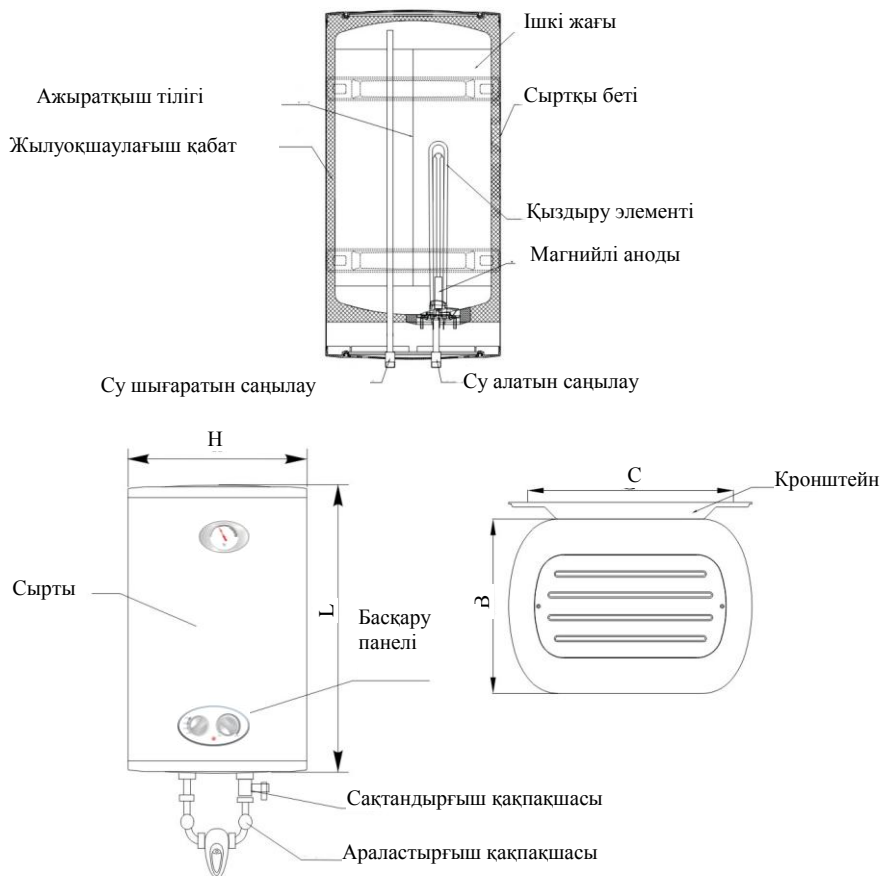
FDM-10V



FDMS-30V, FDMS-50V, FDMS-80V



2. Құрылғы және негізгі бөлшектердің атауы, жиынтығы.



FDMS-30V, FDMS-50V, FDMS-80V:

Сужылытқыш– 1 дана.

Кронштейн - 1 дана. 30 және 50 л. үшін; 2 дана. 80 л. үшін;

Анкерлі ілмегі бар бұрандамалары – 2 дана. 30 және 50 л. үшін; 4 дана. 80 л. үшін;

Сақтандырғыш қақпақшасы– 1 дана.

Дренажды құбыр – 1 дана.

Пайдалану жөніндегі нұсқаулық – 1 дана.

Қызмет көрсету орталықтарының тізімі – 1 дана.

FDM-10V:

Сужылытқыш – 1 дана.

Бекіту тілігі -1 дана.

Кескіш-бұранда – 4 дана.

Дюбель шегесі – 4 дана.

Сақтандырғыш қақпақшасы – 1 дана.

Дренажды құбыр – 1 дана.

Пайдалану жөніндегі нұсқаулық – 1 дана.

Қызмет көрсету орталықтарының тізімі – 1 дана.

3. Монтаж

Су жылытқыш келесі климаттық шарттарында қолдануы тиіс:

- қоршаған ортаның температурасы 1-ден 40° С -қа дейін;
- ауаның салыстырмалы ылғалдылығы кем дегенде - 95%.

Құрылғының монтаж жұмыстарын сатып алушы өз есебінен өтейді.

Өндіруші құрылғының дұрыс орнатылмауы және осы нұсқаулықтағы ұсыныстарға немқұрайлы қарауы салдарынан болған қателіктерге жауапты емес, соның ішінде:

- а) Техникалық қызмет көрсету және жөндеу жұмыстарын қажетті біліктілігі бар мамандар ғана орындауы тиіс.
- б) Құрылғының жиынтығына кіретін қауіпсіздендірілген қақпақшаны бітеуге немесе ауыстыруға болмайды.
- в) Электрлі жалғау «3.3.Электр сымына жалғау» бөліміндегі нұсқауларға сай жүргізілуі керек.
- г) Сужылытқыш қабырғаға оның салмағын көтере алатындай орнатылуы тиіс.

Құбыр ұзындығы бойындағы жылуды жоғалтуды азайтып, сақтау үшін, аспапты ыстық су көзіне жақынырақ орналастыру керек. Техникалық жөндеу жұмыстарын жүргізу және сымды электр розеткадан ажырату үшін, құрылғының электр бөлшектерін аспаптың айналасында кем дегенде (0,5м шамасында) кеңістік қалатындай, әрі ешқандай кедергі болмайтындай оңай қолжетімді жерге орналастырылуы тиіс. Сонымен қатар, сужылытқыш төбеден және қабырғадан кем дегенде 20-25 см қашықтықта орнатылуы тиіс.

3.1 Бекіту әдістері

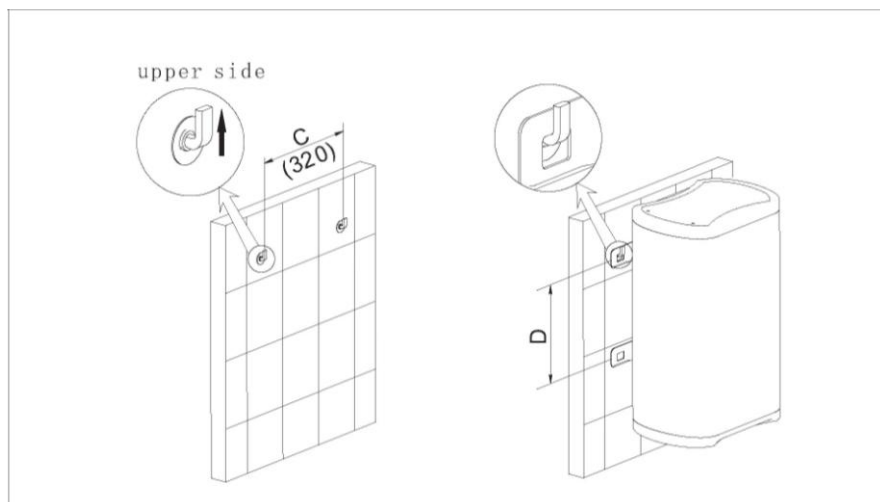
Нұсқаулықтың 13 бетінде көрсетілгендей (C және D) өлшемдеріне сәйкес орын таңдаңыз. Анкерлі бұрандаларды бекіту үшін диаметрі 12 мм (30, 50 және 80 л. үшін) және диаметрі 6 мм (10 л. үшін) кескіш – бұрандалары үшін; тереңдігі 80 мм (30, 50 және 80 л. үшін), тереңдігі 38 мм (10 л. үшін) болатын саңылауларды электр бұрғысымен бұрғылап тесіңіз. Бекітпе саңылауларының арақашықтығы және орнату деңгейі бірдей болу тиіс.

3.1.1. FDM-10V моделдерін бекіту

- а) Кескіш – бұранданы (4 дана.) көмегімен тілікті қабырғаға бекітіңіз.
- б) Сужылытқышты іліп, бекітіңіз, тіліктің бекітпелерін, сондай-ақ, бұрандалардың бұрышының бекітілуін реттеп, олардың бұрандалауы дұрыс берік бекітілген ба, тексеріңіз. Сужылытқыштың берік орнатылғанына көз жеткізіңіз.

3.1.2. FDMS-30V, FDMS-50V, FDMS-80V: моделін бекіту

- а) Бұрғылап тесілген саңылауларға ілмегі бар анкерлі бұрандаларды (FDMS-30V, FDMS-50V үшін 2 дана және FDMS-100V үшін 4 дана) орнатыңыз:
- б) Сужылытқышты корнштейнін анкерлі бұрандаларының ілмектеріне бекітіңіз.



Корнштейнді бекіту өлшемдері

	C	D
30L	320	
50L	320	
80L	320	562
100L	320	430

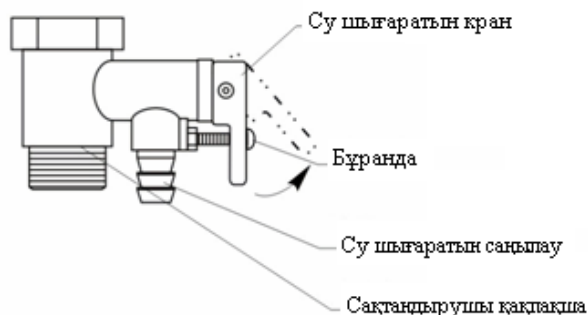
Назар аударыңыз! Қабырғаның құрылымы суға толтырылған сужылытқыштың екі есе салмағын көтеруі тиіс.

3.2 Сумен жабдықтау жүйесіне қосылу:

1. Сужылытқышқа жалғанатын шланг пен құбыр жалғағыштары 14 бар-ге (1,4 МПа) дейінгі келетін жұмыс қысымын және + 100°C температураны көтеруі керек.

2. Стандартты жалғау кезінде сужылытқыш магистральда анықталған қысымда болады.

Сужылытқыштың кіріс құбыры сумен жабдықтау жүйесіне **сақтандыру қақпақшасы арқылы жалғанады, құралдың жинағына кіреді.** Сумен жабдықтау жүйесіне жалғаған кезде пайдалануға ыңғайлы болу үшін сужылытқыштың кіріс құбыры мен сақтандыру қақпақшасының аралығына сужылытқыштан су шығатын құбыр жалғанатын ұшайыр су бұратын құрылғысын орнатыңыз (кенеттен ашылып кетпес үшін арнайы кілтімен ашыңыз).



Сақтандыру қақпақшасын бұрандалау кезінде сындырып алмас үшін, шектен тыс күш жұмсамаңыз.

Сақтандыру қақпақшасы екі түрлі қызмет атқарады:

- суды тек бір бағытта өткізеді (теріс қақпақша болып табылады).
- қысым 6 бардан асқан кезде суды қыр жағындағы (жанындағы) тесік арқылы ығыстырады (6 барға калибрленген).

Қыздыру режимінде сақтандыру қақпақшасының дренаж тесігінен су тамшылауы мүмкін, бұл қалыпты жағдай болып табылады және су жылыту кезіндегі бөшкедегі судың көбеюіне байланысты. Қақпақшаның тетігін су шығару жүйесіне иілмелі түтікше арқылы орнатуды ұсынамыз.

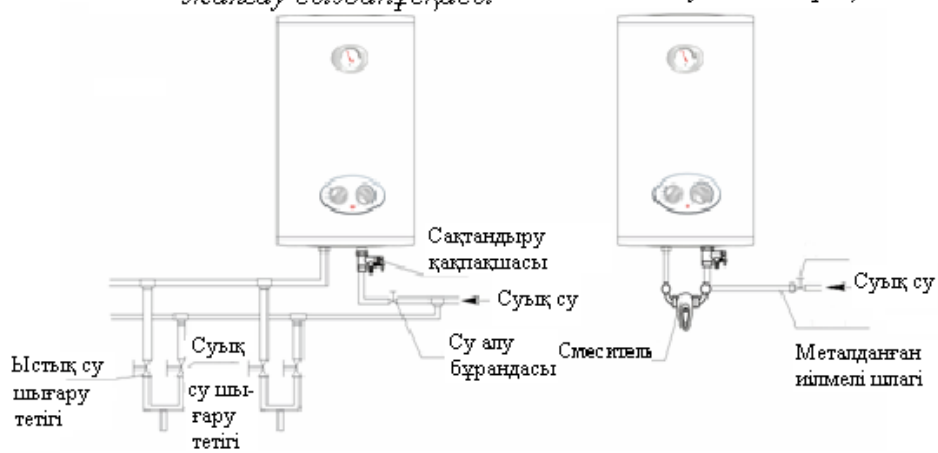
**Қақпақшаның тесігін ешқандай жағдайда да жабуға болмайды!
Егер магистральдағы судың қысымы 4,5 бардан (0,45 МПа) асса, су жолына қысым реттеуішін орнату керек.**

Бұл сужылытқыш жабық типтегі қыздырғыш болып табылады, сондықтан оған бірнеше су тұтыну көздерін жалғауға болады.

Су көздеріне жалғау сызбанұсқасы төменде көрсетілген.

*Бірнеше су тұтыну көздеріне
жалғау сызбанұсқасы*

*Бір ғана су тұтыну көзіне
жалғау сызбанұсқасы*



3.3 Электрлік жалғау.

Назар аударыңыз! Сужылытқышты токқа қоспас бұрын сужылытқыштың бағі суға толы екеніне көз жеткізіңіз.

Құрылғыны тек қана жерге тұйықталған желіге қосылуы қажет.

1. Жерге тұйықталудың беріктігін қамтамасыз ету қажет.

Назар аударыңыз: егер сужылытқыш тұйықталмаған болса, қысқа мерзімге тұйықталу кезінде жеткізілім жиынтығына кіретін FDMS-30V, FDMS-50V, FDMS-80V моделіндегі ҚӨҚ (қорғаныс өшіру құрылғысы) іске қосылмауы мүмкін.

2. 220 вольт и 50 Гц кернеулі энергия көздерін қолданыңыз.

3. Желілі розетканың номиналды параметрі қыздырғыштың электрлі параметрінен кем болмауы керек.

4. Желілі розетка және аша құрғақ болуы тиіс және электр қуаттылығының кемуіне жол бермеуі керек.

5. Құрылғының қосылуы екі полюсті автоматты ажыратқыш арқылы іске асырылуы тиіс.

6. **FDM-10V моделі үшін электр желісіне қорғаныс өшіру құрылғысын (ҚӨҚ) орнату қажет.** Кеңес алу үшін білікті мамандарға хабарласыңыз.

Электрмен қоректендіру көзінің кернеуі су жылытқыштың техникалық кестешесінде (шильдике) көрсетілген техникалық сипаттамаларға сәйкес келетініне көз жеткізіңіз.

4. Қолданылуы

Сужылытқышты қосар алдында суға толтырыңыз. Ол үшін сумен жабдықтайтын сукұбырының жалпы тиегін, сондай-ақ, ыстық су тиегін ашыңыз. Аппарат суға толған кезде, жоғары қуаттылықта ыстық су тетігінен су тамшылайды.

Назар аударыңыз! Аппарат суға толған кезде ғана жылыту элементін электр желісіне қосуға болады.

Сужылытқыш суға толған соң ыстық су кранын жабыңыз, аспапты мұқият тексеріп, су тамшылап тұрмағанына көз жеткізіңіз. Сужылытқышты желіге қосыңыз.

Сужылытқыштың басқару панеліндегі ауыстырып-қосқыш/реттеуіш арқылы сужылытқыш басқарылады.

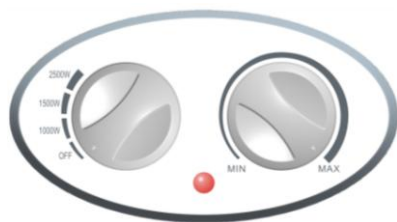
FDМ-10V моделі үшін: температура реттеуіш арқылы суды қыздырудың сізге қажетті температурасын (30-дан 75°С дейін) орнатыңыз. Содан кейін жұмыс индикаторы жанады және сужылытқыш іске қосылады.



FDMS-30V, FDMS-50V, FDMS-80V моделдері үшін:

құрылғының қуаттылығын ауыстырып-қосқыш арқылы қажетті қуаттылықты (1000Вт/1500Вт/2500Вт) орнатыңыз.

Орнатылған температураның қыздыру жылдамдығы (уақыты) таңдалған қуаттылыққа байланысты. Температура реттеуіш арқылы суды



қыздырудың сізге қажетті температурасын (30-дан (Min) 75°C(Max) дейін) орнатыңыз. Содан кейін жұмыс индикаторы жанады және сужылытқыш іске қосылады.

Белгіленген температураға жеткенде термостат автоматты түрде қыздыру элементін өшіреді және оның индикаторы сөнеді. Содан кейін сужылытқыш температураны қолдау режимінде болады.

Температураны қолдау режимінде белгіленген температура төмен түссе, сужылытқыш автоматты түрде қосылады.

Назар аударыңыз! Сужылытқыштағы суды ішуге және тағам дайындауға болмайды.

Егер сужылытқышты ұзақ уақыт бойы қолданбасаңыз, температура реттеуішін MIN қалпына қойыңыз, ал қуаттылықты ауыстырып-қосқышты Off (FDMS-30V, FDMS-50V, FDMS-80V моделдері үшін) қалпына қойып, суық суды шығаратын бұранданы жабыңыз және құрылғыны электр желіден ажыратыңыз.

5. Қызмет көрсетуі

1. Сужылытқышты тазарту.

Пайдалану барысында сужылытқышты тазарту (суды толық шығару) жарты жылда бір рет жүргізілуі керек.

Іс-әрекеттің реті:

- сужылытқышты электр желісінен ажыратыңыз.
- магистраль жүретін суқұбыры кранын жабыңыз.
- смесительдегі ыстық судың кранын ашыңыз.
- сақтандыру қақпақшасындағы су шығаратын кранды ашыңыз.

Назар аударыңыз! Су өте ыстық болуы мүмкін.

- лас және қалдық суды төгіңіз.

2. Қақты кетіру.

Қыздыру элементінде қақ немесе тұнба көп мөлшерде пайда болса, қыздыру элементін алып, тазартыңыз.

Оны қайта орнату кезінде келесі шараларды қолданыңыз:

- бұрандаларды артық күш салмай, бірдей етіп бұрап, орнатыңыз.

- бекітілген тіреуіш қисық орнатылмауы тиіс.

Құралдың бөшкесіне су толтырылғаннан кейін, оны электр желісіне қосыңыз.

3.Сақтандыру қақпақшасы.

Судың қысымы 6 бардан асқан кезде, сақтандыру қақпақшасының су шығатын саңылауында су тамшылары пайда болуы немесе су ағуы мүмкін.

а) Су шығару саңылауында су тамшыларының анда-санда пайда болуы қыздырғыштың қалыпты жұмысы болып табылады.

Суық су алу тетігін ашық ұстаңыз. Бұл сақтандыру қақпақшасының су шығару саңылауынан судың жиі тамшылауын болдырмайды.

б) Сақтандыру қақпақшасының су шығару саңылауында су тамшыларының жиілеуі, су қысымының нормадан асқанын білдіреді. Бұл жағдайда суық су құбырына қысымды төмендететін қақпақша (редуктор), сужылытқыштан максималды қашықтықта орнатылуы керек.

в) Жиналған су тамшыларын төгу үшін су шығаратын құбыр орнтуға болады, ол құбырдың бір ұшы ашық және төменге қаратылған болуы керек.

Назар аударыңыз!

г) Сужылытқыштың қызмет көрсету және жөндеу жұмыстарын білікті мамандар ғана жүргізуі тиіс. Сужылытқышты тазарту кепілдік қызмет көрсету жұмысы болып табылмайды және қызмет көрсету ортылығы мамандарының қатысуымен және сатып алушы есебінен орындалады.

6. Назар аударуды қажет ететін сәттер

1. Сужылытқышты алғаш қолданар алдында, сондай-ақ, бөшкеден суды және тұнбаны толық жойғаннан кейін, құрылғы бөшкесі суға толық толтырылғанын қадағалаңыз. Содан кейін ғана құрылғыны электр желісіне қосыңыз.

2. Электр желісінің сымы зақымданса, оны арнайы сыммен немесе өндіруші немесе оның агенті ұсынған жеткізілім жинақталымында болған сыммен ауыстыру керек.
3. Егер сужылытқыш температурасы төмен аудандарда ұзақ мерзім бойы қолданылмаса, жылытқыштан су шығарылуы тиіс. Ол үшін қажет:
 4. - сужылытқышты электр желісінен ажырату қажет;
 5. - сужылытқышқа суық су жіберетін тиекті жабу қажет;
 6. - смесителдегі ыстық су кранын ашу қажет;
 7. - сақтандыру қақпақшасындағы су шығаратын кранды ашу керек;
8. Назар аударыңыз! Су өте ыстық болуы мүмкін.
9. Суды төгу керек;
10. Розетканың жерге тұйықталуы берік болуы тиіс.
11. Алюминий және пластмассадан жасалған шлангтерін құбыр ретінде қолданбаңыз.
12. Бөшкенің сыртқы бетінде орналасқан температура көрсеткіші бөшкедегі судың шамадағы болған температурасын көрсетеді.

7. Жиі кездесетін ақаулар және оларды жою

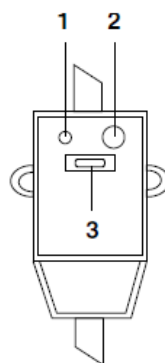
Ақау түрлері.	Ақау себептері.	Ақауды жою.
Шығарылымда су жоқ.	Құбырлардың дұрыс жалғанбаған шығар, тексеріңіз.	Құбырларды дұрыс жалғаңыз.
	Сақтандыру қақпақшасы істен шыққан шығар, тексеріңіз.	Қақпақшаны тазалаңыз.
Судың қыздыру уақытының артуы.	Қақтың интенсивті пайда болуы.	Арнайы жөндеу немесе тазалау жұмыстарын жүргізіңіз.
	Қыздыру элементі істен шыққан шығар, тексеріңіз.	Арнайы жөндеу жұмысын жүргізу қажет.
	Қуаттылық реттеуші минималды мәнге қойылған шығар (FDM-30V, FDM 50V, FDM-80V моделдері үшін), тексеріңіз.	Жоғары мәндегі қуаттылықты орнатыңыз.
	Температура реттеушінің жарамсыздығы.	Арнайы жөндеу жұмысын жүргізу қажет.
Жұмыс индикаторы жанбайды.	Құрылғы электр желісіне қосылмаған шығар, тексеріңіз.	Электр желіде кернеу жоқ/ құрылғы электр желісіне қосылмаған.

	Ішкі электр сымдарының зақымдануы.	Арнайы жөндеу жұмысын жүргізу қажет.
	Индикатор шамы жарамсыз болғандықтан шығар, тексеріңіз.	Арнайы жөндеу жұмысын жүргізу қажет.
Су қажетті температураға дейін ысыған жоқ.	Температура ретеуіш минималды мәнге мүмкін қойылған шығар.	Температураны жоғары мәнге қойыңыз.
	Температура реттеуіші жарамсыз.	Арнайы жөндеу жұмысын жүргізіңіз.
	Қыздыру элементі жарамсыз.	Арнайы жөндеу жұмысын жүргізу қажет.
	Қызып кетуден қорғаныс құралы іске қосылған шығар, тексеріңіз.	Арнайы жөндеу жұмысын жүргізу қажет.

Назар аударыңыз! Төменде көрсетілген ақаулықтар орын алса, мысалы: сужылтқыштың бөшкесінен су ақса, қорғаныс құрылғысының жиі іске қосылуы және басқа да арнайы жөндеу жұмыстарын қажет ететін ақаулар пайда болса, сужылтқышты электр желісінен ажыратыңыз, суық су жүретін магистральді жабыңыз және қызмет көрсету орталығын ескертіңіз. Бойлерге өз бетіңізше демонтаж жұмыстарын жүргізбеңіз, тек қана жергілікті қызмет көрсету орталығы немесе сатушы рұқсатымен ғана орындауға болады. Осы талапты бұзған жағдайда кепілдік жарамсыз болады.

ҚӨҚ (қорғаныс өшіру құрылғысы)

- 100%-дық электр тоғы ұруының алдын алу.
- Электр жинақтауыш сужылытқышты электр желісіне қосу барысында орнату жөніндегі нұсқаулығын басшылыққа алыңыз.
- Құрылғыны электр желісіне қосқан кезде ҚӨҚ алдыңғы бет жағындағы Power (1) индикаторы жанады.
- ҚӨҚ-ні тестілеу үшін TEST (2) батырмасын басыңыз. Power (1) индикаторы өшіріледі.
- ҚӨҚ-ні қайта қосу үшін (3) батырмасын басыңыз.



8. Қызмет көрсету мерзімі.

Өндіруші Ресей Федерациясының Федералдық заңнамасында 5-бап. 2-т. «Тұтынушылардың құқықтарын қорғау туралы» белгіленген тәртіп бойынша, электр сужылытқыштардың жинақтауыш тұрпаттары үшін - **7 (жеті) жыл** бұйымдардың қызмет көрсету жөніндегі жарамды мерзімін белгіледі, келесі шарттар негізінде: осы пайдалану жөніндегі нұсқаулықты, қауіпсіздік бойынша ережелер мен талаптарды, сондай-ақ, қолданылатын техникалық стандарттарын қатаң сақтай отырып, бұйымды дұрыс пайдаланған жағдайда. Бұйымдардың жарамдылық мерзімін берілетін кепілдік мерзімімен шатастырмауыңызды сұраймыз. Тазартымалған су пайдалану, сужылытқыштардың қызмет мерзімін қысқартады.

Ескерту: Пайдалану мерзімі аяқталғаннан кейін электр құралын әдеттегі тұрмыстық қалдықтармен бірге лақтырмай, жоятын ресми орынға өткізіңіз. Сөйтіп, Сіз қоршаған ортаны сақтауға көмектесесіз.

Сертификаттау туралы ақпарат

Құрал РФ нормативті құжаттарына сәйкестікке сертификатталған.



Өндіруші:

Texton Corporation LLC - "Текстон Корпорэйшн" ЖШҚ.
State of Delaware USA, 1313 N. Market Street, Suite 5100, Wilmington, DE
19801, USA.
1313 Н. Маркет Стрит, 5100 бөлмежай, Уилмингтон қ, штат Делавэр,
19801, АҚШ.

9. КЕПІЛДІК МІНДЕТТЕМЕ

Электр жинақтауыш сужылытқышы

сериясы FDM/FDMS

Бұл кепілдік әрекеттегі заңдылықпен бекітілген тұтынушының құқығына қосымша ретінде өндірушімен берілген, және тұтынушының құқығын еш шектемейді.

Бұл кепілдік жарамды:

- Құрылғыны дұрыс пайдаланған жағдайда, **су жылытқыштың бөшкесіне**, бұйымды сатып алған сәттен бастап **7 (жеті) жыл** ішінде кепілдік жарамды болып табылады.

*** дұрыс пайдалану шартына құралды міндетті түрде жылына бір рет техникалық тексерістен өткізу жатады.**

- электрлік және электрондық бөлшектерге – 1 жыл.

және материалдар мен жұмыс істеуіне байланысты ақаулар табылған жағдайда кепілдік қызмет көрсетуді білдіреді. Бұл жағдайда тұтынушы басқасын қоса алғанда, бұйымды тегін жөндетуге құқықты. Бұл кепілдік келесі шарттарды сақтағанда, жарамды:

1. Кепілдік міндеттеме «Textron Corporation LLC» компаниясы шығаратын барлық үлгілерге, кепілдік қызмет көрсетілетін елдердің барлығында жарамды (сатып алған жеріне қарамастан).
2. Бұйым тек қана тұрмыстық қажеттіліктерге пайдалану үшін сатып алынуы тиіс. Бұйым пайдалану бойынша нұсқаулыққа, қауіпсіздік бойынша ережелер мен талаптарды сақтай отырып, пайдаланылуы тиіс.
3. Өндірушінің міндеттемесін осы кепілдік бойынша сатушылар – өндірушінің уәкілетті дилерлері және ресми қызмет көрсететін (қызмет көрсету) орталықтар орындайды. Бұл кепілдік өндіруші құзырлық бермеген сатушылардан сатып алынған бұйымдарға таралмайды, олар тұтынушы алдында заңға сәйкес, өздігінен жауап береді.
4. Бұл кепілдік келесі жәйттердің нәтижесінде пайда болған ақауларды жөндеуге таралмайды:

- Химиялық, механикалық немесе өзге де әсер етулер, бөгде заттардың бұйымның ішіне түсіп кетуі;
- Бұйымды тікелей мақсаты бойынша емес, дұрыс пайдаланбағанда, жинаққа кірмейтін, қосымша аксессуарларды пайдаланғанда, сондай-ақ, бұйымды техника қауіпсіздігі ережелері мен талаптарын бұза отырып, орнатқанда және пайдаланғанда;
- Жарамдылық мерзімі шектеулі әрлеу бөлшектері тозғанда;
- Жыл сайынғы техникалық қызмет көрсету жұмыстарын орындау жағдайларын бұзған себебінен әрлеу бөлшектері тозғанда;
- Авторланған қызмет көрсету орталықтары болып табылмайтын*, тұлғалар немесе фирмалар өндірген бұйымдардың жөндеуі;

5. Бұл кепілдік сақтандырғыш қақпашасына таралмайды
6. Осы талонның түпнұсқасымен, сатушы берген тауарлы чектің түпнұсқасымен және ақау табылған бұйыммен бірге көрсеткенде ғана жарамды болмақ.
7. Бұл кепілдік тек қана жеке тұрмыстық қажеттілік үшін пайдаланылатын бұйымдарға ғана жарамды, және коммерциялық, өнеркәсіптік немесе кәсіби мақсатта қолданылатын бұйымдарға таралмайды.

POLARIS бұйымдарына кепілдік қызмет көрсету мәселелері бойынша Өзіңіздің жергілікті POLARIS ресми сатушыңызға хабарласыңыз.

* Авторланған қызмет көрсету орталықтарының мекен-жайлары Компания сайтында: www.polar.ru