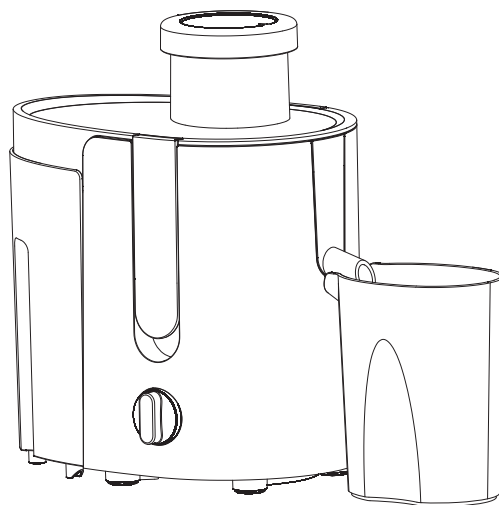




Соковыжималка электрическая

РУКОВОДСТВО ПО ЭКСПЛУАТАЦИИ

Модель: MC-JS1105



Благодарим Вас за покупку техники Midea! Пожалуйста, перед использованием внимательно прочитайте это руководство и сохраните его для дальнейшего использования. В разделе "Возможные неисправности и способы их устранения" содержатся разъяснения по вопросам эксплуатации и устранения неисправностей, которые могут избавить Вас от необходимости обращаться в службу сервиса. Рисунки приведены только для справки, приобретенная Вами модель может отличаться.

СОДЕРЖАНИЕ

МЕРЫ БЕЗОПАСНОСТИ	2
КОМПЛЕКТНОСТЬ	5
УСТРОЙСТВО ПРИБОРА	5
ПОДГОТОВКА К ПРИМЕНЕНИЮ	6
ПОРЯДОК РАБОТЫ	6
ЧИСТКА И УХОД	8
ВОЗМОЖНЫЕ НЕИСПРАВНОСТИ И СПОСОБЫ ИХ УСТРАНЕНИЯ	9
ТЕХНИЧЕСКОЕ ОБСЛУЖИВАНИЕ	10
ТЕХНИЧЕСКИЕ ХАРАКТЕРИСТИКИ	11

Соковыжималка предназначена для получения сока из различных овощей и фруктов. При покупке прибора проверьте его на отсутствие механических повреждений конструкции, внешнего оформления и упаковки, на функционирование, на соответствие разделу «КОМПЛЕКТНОСТЬ» настоящего Руководства по эксплуатации.

Проверьте наличие гарантийного и отрывных талонов и правильность их заполнения (наличие серийного номера, даты продажи и печати фирмы-продавца).

Примечание: Выполнение указанных проверок является обязанностью продавца.

Сохраняйте кассовый чек, Руководство по эксплуатации и гарантийный талон до конца гарантийного срока эксплуатации.

Руководство по эксплуатации и гарантийный талон, прилагаемые к прибору, при утере не возобновляются.

Компания Midea постоянно совершенствует свои изделия и поэтому оставляет за собой право вносить изменения, не влияющие на безопасность и функционирование прибора.

МЕРЫ БЕЗОПАСНОСТИ

Для предотвращения несчастных случаев и травм, пожалуйста, ознакомьтесь с инструкцией, представленной ниже.

- Не разбирайте, не ремонтируйте и не модифицируйте этот прибор.
- Не пользуйтесь прибором вхолостую или в режиме перегрузки.
- Не повреждайте шнур питания или вилку питания.
- Не используйте прибор, если шнур питания или вилка питания повреждены или вилка питания не до конца вставлена в розетку.
- Не вставляйте и не вытаскивайте вилку питания из розетки мокрыми руками.
- Избегайте контакта прибора, шнура питания и вилки питания с водой.
- Не допускайте, чтобы шнур питания или вилка питания свисали со стола или столешницы.
- Не допускайте контакта шнура питания или вилки питания с горячими поверхностями.
- Не позволяйте детям играть с упаковочными материалами.
- Никогда не снимайте крышку прибора и не отсоединяйте съемный резервуар до полной остановки всех подвижных частей.
- Настоящий прибор предназначен для использования только в бытовых и аналогичных условиях, таких, как:
 - кухни для сотрудников в магазинах, офисах и других рабочих местах;
 - фермерские хозяйства;
 - гостиницы, мотели и другие типы жилья, связанные с проживанием постояльцев;
 - гостиницы с условиями проживания типа «кровать и завтрак».



Данный прибор не предназначен для использования лицами (в том числе детьми) с ограниченными физическими, сенсорными или умственными способностями, или лицами, не ознакомившимися с данной инструкцией.

- Необходимо следить, чтобы дети не играли с данным прибором или шнуром питания.
- Немедленно выключите прибор из сети, если он перестанет работать должным образом.
- Удостоверьтесь, что напряжение в вашей сети соответствует рекомендованному напряжению прибора. Также избегайте подключения других приборов в ту же розетку для предотвращения перегрева электросети. Однако, если вы подключили несколько штепселей, то убедитесь, что общая мощность не превышает номинальную мощность розетки.
- Всегда надежно вставляйте штепсель в розетку.
- Оберегайте прибор от падений, резких толчков и ударов.
- Никогда не оставляйте прибор без присмотра во время работы.
- Не используйте прибор для любых целей, кроме тех, которые описаны в этой инструкции.
- Всегда отключайте прибор из сети перед заменой принадлежностей или контактом с подвижными частями.
- Не пользуйтесь прибором на открытом воздухе.
- Не перемещайте прибор, держа его за сетевой шнур.
- Не пытайтесь обходить систему блокировки прибора без крышки.
- Не вставляйте в какие-либо объекты в полости прибора.
- При выключении прибора из сети не тяните за шнур питания.
- Дайте прибору остыть после работы перед перемещением или чисткой.
- Обязательно очищайте прибор после каждого использования.
- Всегда следите за тем, чтобы прибор не был подключён к

сети, если он не используется, а также перед перемещением и очисткой.

- Не вскрывайте какую-либо часть отсека электродвигателя. Данные действия должны осуществляться только квалифицированным сервисным персоналом.

Важная информация

- Перед началом работы всегда убеждайтесь, что крышка установлена должным образом.

- При приготовлении больших объемов сока не рекомендуется использовать соковыжималку непрерывно длительное время. Это может привести к перегреву и повреждению мотора. Рекомендуется останавливать ее после каждых 60 секунд работы. После того, как мотор остынет, можно продолжить приготовление сока.

- Не опускайте пальцы или какие-либо предметы в желоб подачи фруктов и овощей.

- При загрузке в желоб фруктов и овощей необходимо использовать только толкатель, входящий в комплект поставки.

- Подавайте продукты в желоб медленно, только после того, как предыдущие будут выжаты.

- Не давите слишком сильно на толкатель, это может привести к повреждению фильтра.

- Будьте осторожны, устанавливая фильтр в соковыжималку, вынимая и очищая его, режущая поверхность фильтра острая.

- Не используйте и не включайте прибор, если фильтр или крышка повреждены.

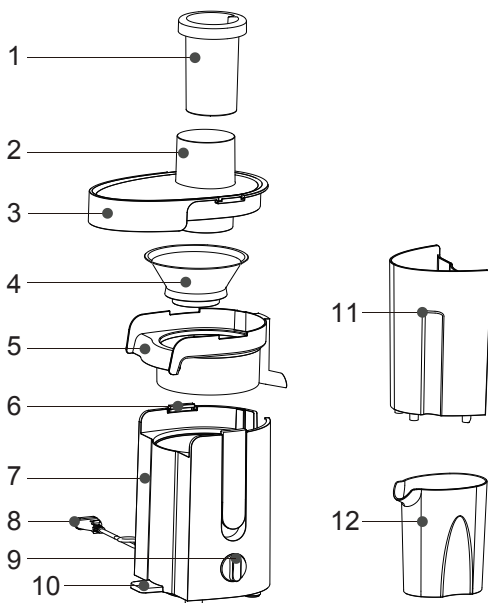
- При эксплуатации прибора, периодически проводите разборку и очистку рабочих частей соковыжималки, не допускайте засоров мякоти в трубке для отвода сока, отверстиях фильтра-терки и канале выхода жмыха.

- Запрещается включать прибор без крышки и открывать крышку во время работы.

КОМПЛЕКТНОСТЬ

Соковыжималка в сборе	1 шт.
Стакан для сока	1 шт.
Стакан для жмыха	1 шт.
Толкатель	1 шт.
Руководство по эксплуатации	1 шт.
Гарантийный талон	1 шт.
Индивидуальная тара	1 компл.

УСТРОЙСТВО ПРИБОРА



- | | |
|-----------------------------------|--------------------------|
| 1. Толкатель | 7. Корпус |
| 2. Загрузочный желоб | 8. Шнур питания |
| 3. Верхняя крышка | 9. Переключатель режимов |
| 4. Фильтр-терка | 10. Основание |
| 5. Рабочая емкость для сбора сока | 11. Контейнер для жмыха |
| 6. Фиксаторы крышки | 12. Кувшин для сока |

ПОДГОТОВКА К ПРИМЕНЕНИЮ

Распакуйте прибор и снимите рекламные материалы с корпуса.

Перед первым использованием или, если прибор не использовался долгое время, промойте все съёмные детали (см. раздел «Чистка и уход»).

1. Установите контейнер для жмыха под отверстие с левой стороны прибора. Кувшин для сока установите с правой стороны прибора.
2. Установите рабочую емкость на основание, внутри закрепите фильтр-терку.
3. Установите на место верхнюю крышку и зафиксируйте ее двумя фиксаторами. Обратите внимание, что система безопасности прибора не позволит включить соковыжималку, если крышка не будет установлена правильным образом.
4. Вставьте толкатель в загрузочный желоб. Проверьте, правильно ли установлены все детали прибора.
5. Разборка прибора производится в обратном порядке.

ПОРЯДОК РАБОТЫ

Режимы работы

- 1 – низкая скорость, предназначена для отжима сока из мягких овощей и фруктов (груши, сливы, тыква, лук, огурцы и т.п.)
 - 2 – высокая скорость, предназначена для отжима сока из твердых овощей и фруктов (морковь, яблоки, перец, свекла, картофель и т.п.)
- 0 – отключение прибора.

Внимание

- Соковыжималка не предназначена для обработки крахмалистых продуктов типа бананов, папайи, инжира, манго. Переработка этих продуктов может привести к засорению фильтра-терки.
- Соковыжималка не предназначена для обработки жестких, волокнистых растений, таких, как сахарный тростник.

Несмотря на большую эффективность соковыжималки, не следует сразу загружать подающий желоб большими количествами продуктов. Подавайте их постепенно, небольшими порциями, не допуская перегрузки прибора. Загружать фрукты и овощи надо при работающем приборе.

После наполнения резервуара для сока можно перелить сок в другую емкость и продолжить выжимание фруктов или овощей.

Не загружайте неочищенными фрукты и овощи, кожура которых не употребляется в пищу. Удаляйте предварительно крупные косточки. Мелкие косточки из фруктов, например, яблок, винограда, дыни, не требуют

удаления.

После наполнения емкости для жмыха, выключите прибор и отключите от электросети. Отсоедините емкость для жмыха, пользуясь приведенными выше рекомендациями. Освободите емкость от жмыха и установите на место. Проверьте состояние сетки и терки, при необходимости очистите их от продуктов переработки. Снова включите соковыжималку и продолжите процесс выжимания сока.

Внимание:

Необходимо следить за отводом сока из рабочей ёмкости для сбора сока. Периодически, в зависимости от сорта, состояния и качества обрабатываемых фруктов, очищайте, освобождайте рабочую ёмкость для сбора сока, от остатков мякоти - жмыха. Не допускайте засоров мякоти-жмыха в отводящей трубке! Небрежное отношение к очистке рабочей зоны соковыжималки от засоров жмыха может привести к поломке прибора.

Примечание:

Количество выхода сока в процессе выжимания фруктов-овощей зависит от их вида и свежести. Для выжимания сока используйте только съедобные продукты; перед приготовлением сока киви, плоды необходимо очистить.

- Рекомендуется использовать только свежие фрукты и овощи.
- Не нужно очищать фрукты и овощи от кожицы и тонкой шкурки. Удалять следует только толстую кожуру, например, у ананасов или сырой свёклы. У цитрусовых также удаляйте белую пленку между дольками, так как она придает соку горький привкус.
- При приготовлении яблочного сока, следует помнить, что его густота и насыщенность зависят от сорта яблок. Более сочные яблоки дают более жидкий светлый сок. Поэтому готовьте сок из предпочтительного Вами сорта яблок.
- В связи с тем, что яблочный сок быстро темнеет и приобретает коричневый цвет, рекомендуется использовать лимонный сок, несколько капель которого замедлят этот процесс.
- Рекомендуется пить сок сразу после его приготовления, так как при его хранении и контакте с воздухом он теряет свои вкусовые качества и пищевую ценность. Храните сок в емкости с закрытой крышкой.

Для получения максимального количества сока нужно медленно надавливать на толкатель.

ЧИСТКА И УХОД

- Очищайте прибор после каждого использования.
- Перед чисткой обязательно вытащите вилку питания из розетки и охладите прибор.

Необходимо периодически очищать резервуар для сбора сока от засоров мякоти (жмыха), контролируя свободный отвод сока в стакан через отводящую трубку.

Очищайте соковыжималку сразу же после использования, так как отходы могут засохнуть и затруднить очистку и дальнейшее использование прибора. Промойте съемные детали губкой в теплой воде с добавлением моющего средства для удаления остатков продуктов. Для удаления остатков жмыха используйте мягкую щеточку. Съемные детали можно мыть в посудомоечной машине. Соблюдайте осторожность при мытье фильтра-терки, не повредите ее.

Ополосните детали в чистой воде и высушите.

Корпус с мотором можно протирать слегка влажной тряпкой и затем вытирать насухо.

Не используйте жесткие щетки и абразивные чистящие средства, поскольку они могут поцарапать детали прибора.

Храните прибор в сухом и хорошо проветриваемом месте.

Автоотключение при перегреве

Данный прибор оборудован защитным термовыключателем, который срабатывает автоматически при перегреве устройства. Если произошло отключение, выньте вилку из розетки и дайте прибору остыть до комнатной температуры, затем включите снова. Если отключения происходят слишком часто, обратитесь в сервисную службу.

ВОЗМОЖНЫЕ НЕИСПРАВНОСТИ И СПОСОБЫ ИХ УСТРАНЕНИЯ

Ниже в таблице приведен перечень простейших неисправностей, которые Вы можете устранить самостоятельно.

Если неисправность устранить не удастся, обратитесь к специалистам ремонтного предприятия.

Неисправность	Способ устранения
Прибор не работает	Прибор не будет работать, если срабатывает система защитной блокировки при неправильной установке деталей. Проверьте правильность установки деталей, предварительно выключив соковыжималку.
В первые несколько раз при работе прибора возникает неприятный запах	Проверьте правильность работы прибора. Сократите время работы и количество обрабатываемых продуктов.
Прибор издает сильный шум, распространяется неприятный запах, слишком сильно нагревается, дымит	Выключите прибор и выньте вилку шнура питания из розетки. Обратитесь за помощью в ближайший сервисный центр.
Фильтр-терка заблокирован	Выключите прибор, очистите загрузочный желоб и фильтр-терку. Обрабатывайте меньшее количество продуктов. Тщательно удаляйте косточки и твердые части продуктов.
Фильтр-терка качается или сильно вибрирует в процессе работы	Выключите прибор и выньте вилку шнура питания из розетки. Проверьте правильность установки фильтра-терки. Ребра на дне фильтра-терки должны точно сопрягаться с приводным валом. Проверьте, не повреждён ли фильтр-терка. Трещины, ослабление прижима фильтра-терки или другая неисправность могут стать причиной выхода прибора из строя.

Примечание:

Не разбирайте и не ремонтируйте прибор самостоятельно, это опасно и может привести к повреждению прибора.

ТЕХНИЧЕСКОЕ ОБСЛУЖИВАНИЕ

Срок службы соковыжималки составляет 5 лет со дня продажи через розничную торговую сеть. В течение этого времени изготовитель обеспечивает потребителю возможность использования товара по назначению, а также выпуск и поставку запасных частей в торговые и ремонтные предприятия. В случае отсутствия штампа магазина срок службы исчисляется со дня изготовления прибора.

Условия хранения – по группе 1(Л) по ГОСТ 15150.

Прибор должен храниться в упакованном виде в помещениях при температуре воздуха от 5 °С до 40 °С и относительной влажности воздуха до 80 % при 25 °С.

Гарантийные обязательства на прибор изложены в гарантийном талоне.

Ремонт у лиц, не имеющих специального разрешения, запрещен!

В случае несоблюдения правил эксплуатации компания Midea снимает с себя ответственность за возможный вред, прямо или косвенно нанесенный продукцией, людям, домашним животным, имуществу.

Правильная утилизация



Данный символ, изображенный на изделии или на упаковке, указывает, что изделие не относится к разряду обычных бытовых отходов и после вывода из строя подлежит утилизации в надлежащем центре по утилизации электрического и электронного оборудования. Надлежащая утилизация прибора позволит избежать угрозы для окружающей среды и здоровья людей, вытекающей из неправильного обращения с прибором. Более подробную информацию по утилизации данного изделия можно получить в муниципалитете, местной службе по утилизации отходов или в магазине, где было приобретено изделие.

ТЕХНИЧЕСКИЕ ХАРАКТЕРИСТИКИ

Номинальное напряжение/ частота	Номинальная мощность (Вт)	Максимальный объем	Габариты, см	Вес нетто, кг	Длина шнура питания, м
220-240 В, ~50 Гц	400	500 мл	263(L) X169(W) X284(H)	2.33	0.9

Информация о сертификации	Сертификат соответствия № TC RU C-CN.OM02.B.10233 Орган по сертификации: ООО «Авто Эксперт» 125438, г. Москва, Пакгаузное ш., д.1 Срок действия: до 15.05.2023 г.
Изготовитель:	Мэйн Пауэр Иннотех (Шеньчжень) Мэнүфэкчуринг Ко., Лтд. №20, Лицзин Норт Род, Шеньчжень Экспорт Просессинг Зоун, Пиншан, Шеньчжень, пров. Гуандун, Китай Сделано в Китае
Импортер в РФ:	ООО «Ориент Хоусхолд Аплиансес» 127015, РФ, г. Москва, ул. Новодмитровская, д.2, корп. 1, офис 406 Информационно-справочная служба: 8 (800) 777-00-88 http://ru.midea.com/

