



SHIVAKI®

ХОЛОДИЛЬНИК

**TMR-1441W
TMR-1441S**

EAC

ИНСТРУКЦИЯ ПО ЭКСПЛУАТАЦИИ



SHIVAKI®

Уважаемый покупатель!

Мы благодарны Вам за то, что Вы остановили свой выбор на продукции нашей компании. Техника «SHIVAKI» отвечает высоким мировым стандартам и будет долго и надежно служить Вам в течение длительного времени.

Компания SHIVAKI старается сделать так, чтобы все наши покупатели оставались довольны своим приобретением и уровнем оказываемого сервиса.

Каждому обладателю техники «SHIVAKI» гарантируется **расширенный** сервисный пакет обслуживания. Купив продукцию нашей компании, Вы автоматически можете:

- или стать участником проводимой в настоящее время Акции на технику SHIVAKI,
- или получить 6 месяцев дополнительного гарантийного обслуживания,
- или участвовать в проводимом регулярно розыгрыше призов от компании SHIVAKI,
- и многое другое...

Для этого достаточно посетить интернет-сайт: www.product-registration.eu и осуществить регистрацию купленной Вами продукции. Мы ценим Ваше личное время, поэтому сделали так, чтобы регистрация заняла не более 4 минут.

Компания «SHIVAKI» помнит и заботится о своих потребителях, постоянно совершенствуя свою продукцию: телевизоры, холодильники, пылесосы, микроволновые печи, кондиционеры, телефоны и неуклонно повышает уровень сервисного обслуживания и поддержки покупателей.

Поздравляем! Вы выбрали достойное Вас, надежное и по последнему слову техники совершенное произведение «SHIVAKI».

С уважением,
President

Mohmish Mada

“SHIVAKI (JAPAN) IND. LTD”



1. Предупреждения о соблюдении техники безопасности	3
2. Установка	4
2.1. Расположение	4
2.2. Смена направления открытия дверцы	4
2.3. Требования к окружающему пространству	7
2.4. Выравнивание холодильника	7
2.5. Чистка перед использованием	8
2.6. Советы по технике безопасности	8
2.7. Внутренние детали	8
3. Краткие сведения о приборе	9
4. Эксплуатация	9
4.1. Включение холодильника	9
4.2. Шум внутри холодильника	10
4.3. Советы по хранению продуктов питания в холодильнике	10
5. Чистка	10
5.1. Размораживание	10
5.2. Чистка холодильника внутри и снаружи	10
5.3. Советы по чистке холодильника	10
6. Техническое обслуживание	10
6.1. Замена источника внутреннего света	10
6.2. Правила транспортировки холодильника	11
6.3. Сервисное обслуживание	11
6.4. Выключение холодильника на долгий период времени	11
7. Устранение неисправностей	11
7.1. Советы при нагревании холодильника	11
8. Советы по экономии энергии	12
9. Утилизация	12
10. Технические характеристики	13
11. Список технических центров	14

1. ПРЕДУПРЕЖДЕНИЯ О СОБЛЮДЕНИИ ТЕХНИКИ БЕЗОПАСНОСТИ

- 1) **ПРЕДУПРЕЖДЕНИЕ** — Следите за тем, чтобы воздух свободно проходил через вентиляционные отверстия в приборном кожухе или встроенном корпусе.
- 2) **ПРЕДУПРЕЖДЕНИЕ** — Не используйте механические приспособления или другие средства, чтобы ускорить процесс размораживания, за исключением рекомендованных производителем.
- 3) **ПРЕДУПРЕЖДЕНИЕ** — Старайтесь не повредить электросхему холодильника.
- 4) **ПРЕДУПРЕЖДЕНИЕ** — Не используйте электроприборы внутри отделов для хранения пищи, за исключением рекомендованных производителем.
- 5) Холодильник необходимо отключать от сети после использования и перед выполнением пользовательского тех.обслуживания.
- 6) Данный электроприбор может использоваться детьми с 8 лет и старше, а также людьми с ограниченной физической чувствительностью или умственными способностями или же недостаточным опытом и знаниями в случае, если за ними осуществляется контроль или они были проинструктированы, как нужно использовать холодильник безопасным образом, и осознают его потенциальные опасности. Дети не должны играть с холодильником. Чистка и пользовательское обслуживание не должны совершаться детьми без присмотра взрослых.
- 7) Если шнур электропитания поврежден, его должен заменить производитель, его сервисный агент или другие лица с подобной квалификацией, чтобы избежать опасности.
- 8) Пожалуйста, утилизируйте холодильник согласно местным нормам, поскольку в устройстве используется воспламеняющийся газ и хладагент.
- 9) Пожалуйста, следуйте местным нормам при утилизации холодильника ввиду содержания воспламеняющегося хладагента и взрывоопасного газа. Прежде чем утилизировать холодильник, пожалуйста, снимите двери, чтобы дети не оказались заблокированы в нем.
- 10) Холодильник предназначен для использования в бытовых условиях:
 - кухнях, для персонала в магазинах, офисах и других рабочих зонах;
 - клиентами в отелях, мотелях и других видах жилья;
 - в гостиницах;
 - для ресторанной деятельности и других нерозничных целей.
- 11) Не храните взрывные вещества, такие как аэрозоли с воспламеняющимися компонентами внутри холодильника.



ЗА ИСКЛЮЧЕНИЕМ СПЕЦИАЛЬНО ОБУЧЕННОГО ПЕРСОНАЛА, ВЫПОЛНЕНИЕ СЕРВИСНОГО ОБСЛУЖИВАНИЯ ИЛИ РЕМОНТА, ВКЛЮЧАЮЩЕЕ В СЕБЯ СНЯТИЕ КРЫШКИ КОРПУСА, ПРЕДСТАВЛЯЕТ ОПАСНОСТЬ ДЛЯ ВСЕХ.



ЧТОБЫ ИЗБЕЖАТЬ РИСКА УДАРА ЭЛЕКТРИЧЕСКИМ ТОКОМ, НЕ ПЫТАЙТЕСЬ ОТРЕМОНТИРОВАТЬ ПРИБОР САМОСТОЯТЕЛЬНО.

2. УСТАНОВКА

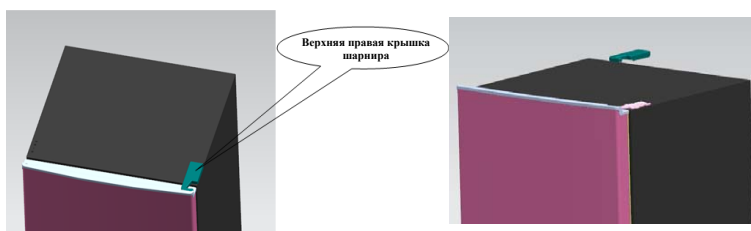
2.1. Расположение

При выборе места для вашего холодильника, вам необходимо убедиться, что поверхность твердая и ровная, а комната хорошо проветривается. Не устанавливайте холодильник рядом с источниками тепла, например, плитой, паровым котлом или батареей. Также необходимо избегать попадания на прибор прямых солнечных лучей, поскольку это увеличивает потребление энергии. Чрезмерно низкие температуры окружающей среды могут также послужить причиной нарушения работы холодильника. Данный электроприбор не предназначен для использования в гараже или установки вне помещения. Не накрывайте холодильник никакой тканью.

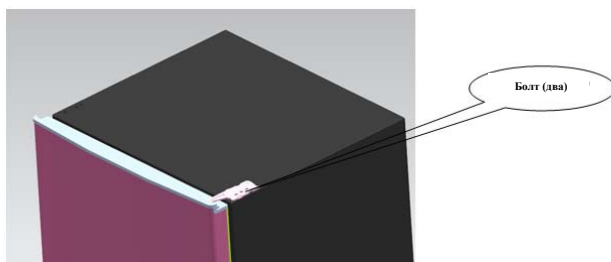
При установке холодильника, убедитесь, что расстояние до прибора с каждой стороны составляет не менее 10 см. от стены и не менее 30 см. сверху.

2.2. Смена направления открытия дверцы

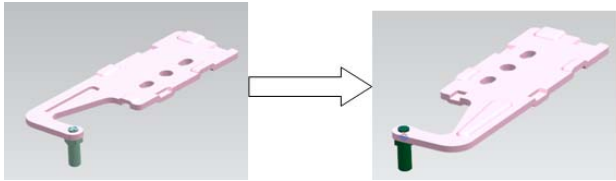
- 1) Снимите верхнюю правую крышку шарнира.



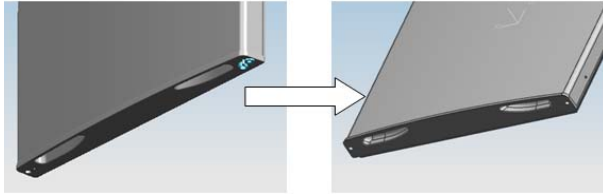
- 2) Открутите болты, удерживающие верхний шарнир при помощи крестообразной отвертки.



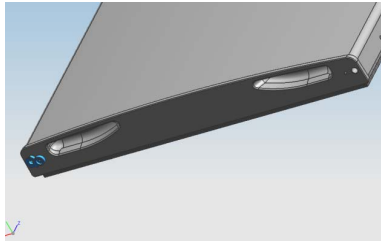
- 3) Переместите верхний шарнир и ограничительный блок дверцы, а также подшипник дверцы на другую сторону.
 - A. Открутите гайку со штуцером. Снимите шайбу, затем переместите осевые крепления на другую сторону и зафиксируйте.



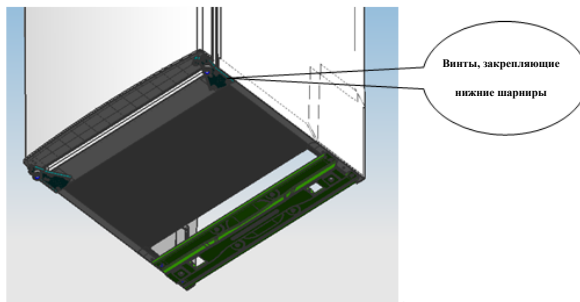
В. Снимите ограничитель дверцы.



С. Снимите еще один ограничитель, с винтовым креплением на дверце.

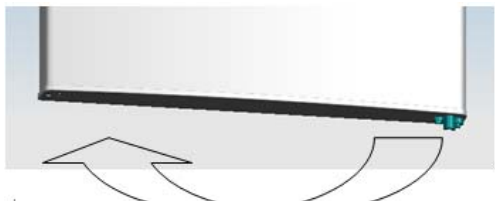


4) Отверните болты, фиксирующие нижние шарниры, при помощи плоской отвертки.

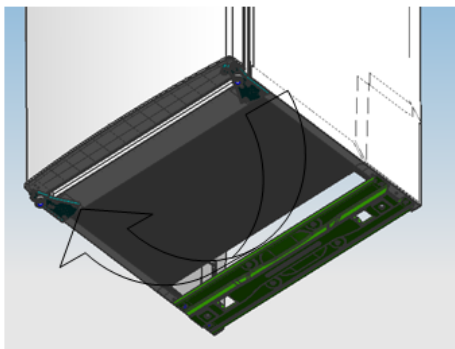


Примечание: холодильная камера не должна быть наклонена более, чем на 45 градусов.

5) Замените несущий подшипник дверцы и ограничитель.



- 6) Переместите нижние боковые шарниры на другую сторону и зафиксируйте винтами.

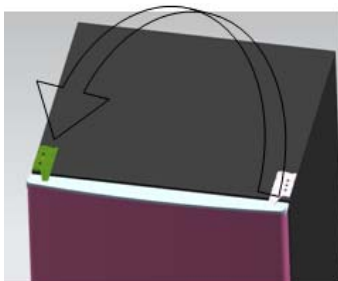


- 7) Замените средний шарнир.

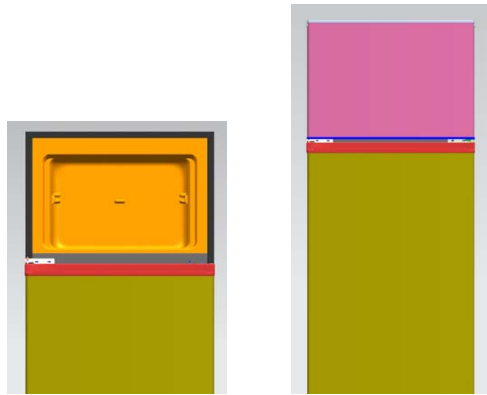


- 8) Установите нижнюю часть двери в правильное положение, зафиксируйте средний шарнир.

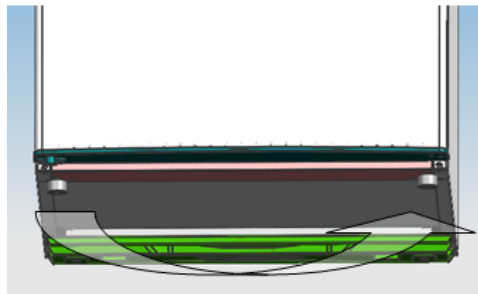
- 9) Замените верхний шарнир.



- 10) Зафиксируйте верхнюю часть двери в правильном положении, зафиксируйте верхний шарнир и наденьте крышку.



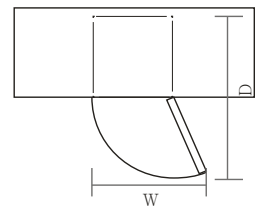
- 11) Установите четыре винтовые заглушки и две скобы в соответствующее положение.
 - Убедитесь, что холодильник отключен от электросети и пуст.
 - Установите две регулировочные ножки в их самое высокое положение.
- 12) Переместите регулятор уровня на другую сторону и отрегулируйте, чтобы зафиксировать уровень холодильного шкафа.



2.3. Требования к окружающему пространству

Вокруг холодильника должно быть достаточно свободного пространства, чтобы дверца могла полностью открываться, как показано на рисунке.

ШхГ(WxD) $\geq 902 \times 1052$ мм



2.4. Выравнивание холодильника

Чтобы выровнять холодильник, отрегулируйте положение регулировочных ножек спереди.

Если холодильник не будет выровнен соответственным образом, то дверца прибора не будет закрываться надлежащим образом.

Убедитесь, что ножки касаются поверхности пола, прежде чем начать использование холодильника.

2.5. Чистка перед использованием

Протрите внутреннюю часть холодильника тканью, смоченной теплым раствором воды и мягкодействующего моющего средства. Затем вытрите ее насухо сухой тканью. Вымойте полки и ящик для хранения овощей и фруктов теплой мыльной водой, а затем полностью высушите, прежде чем помещать их в холодильник. Если вы хотите получить более подробные сведения, обратитесь к разделу «Чистка».

2.6. Советы по технике безопасности

Старайтесь ни при каких условиях не повреждать шнур питания, чтобы гарантировать безопасность использования прибора, не включайте холодильник в сеть, если шнур поврежден или розетка изношена.

Не помещайте в холодильник воспламеняющиеся, взрывные, летучие или легко подверженные коррозии предметы, чтобы избежать порчи продуктов или возникновения пожара.

Не размещайте легко воспламеняющиеся предметы рядом с холодильником во избежание возникновения пожара.

Данный прибор относится к холодильникам бытового использования и должен использоваться только для хранения продуктов питания. Согласно национальным стандартам, бытовые холодильники не должны использоваться для других целей, например, хранения крови, наркотиков или биологических продуктов.

Не храните в морозильной камере бутылки или герметичные упаковки, такие, как бутылочное пиво или герметичные контейнеры с жидкостью, чтобы предотвратить возникновение утечек и других протечек.

Прежде чем поместить какие-либо продукты питания в холодильник, необходимо включить его и подождать 24 часа, чтобы удостовериться, что холодильник работает исправно и для того чтобы температура в приборе упала до нужной отметки. Холодильник не должен быть переполнен.



◆ Прежде, чем включить в сеть

Необходимо проверить, что розетка совместима с разъемом шнура холодильника.

◆ Не включайте холодильник в течение двух часов после перемещения.

2.7. Внутренние детали

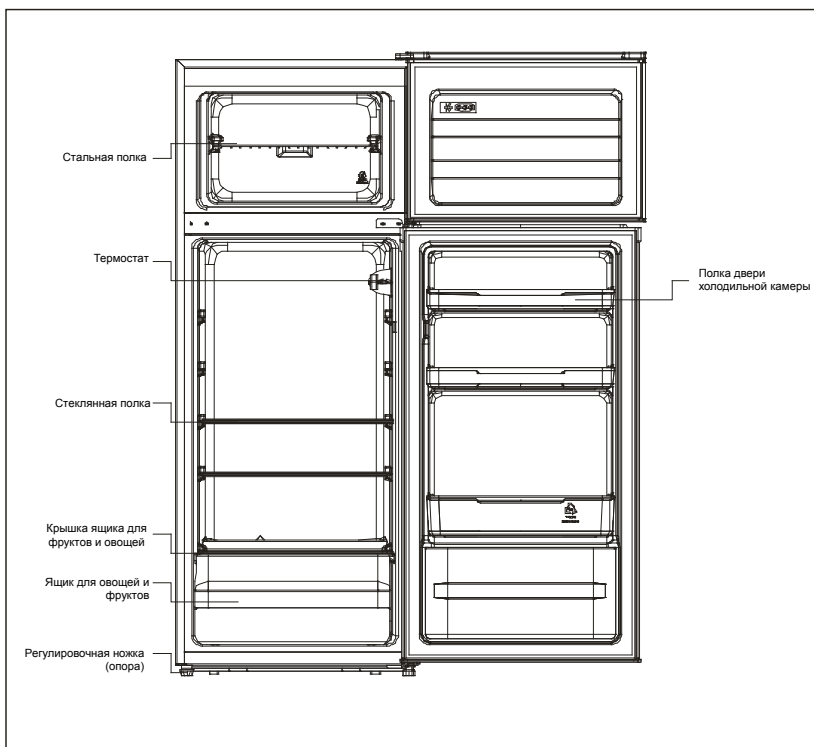
Различные стеклянные или пластмассовые детали для хранения продуктов идут в комплекте с холодильником – комплектность может меняться в зависимости от модели.

Вам всегда нужно размещать одну из полноразмерных стеклянных полок на самые нижние направляющие, поверх ящиков для фруктов и овощей, и поддерживать ее в этом положении.



Пользователь может убрать одну или более полок или ящиков для удобства при ежедневном использовании прибора.

3. КРАТКИЕ СВЕДЕНИЯ О ПРИБОРЕ



* Все изображения в данной инструкции по эксплуатации даны только в целях ознакомления.

4. ЭКСПЛУАТАЦИЯ

4.1. Включение холодильника

- ◆ Кнопка выбора температуры находится на правой стенке внутренней поверхности холодильника
Кнопка "Off": Выключение холодильника
Кнопка "Min": Наименее холодная температура
Кнопка "Med": Нормальный режим (подходит для большинства ситуаций)
Кнопка "Max": Максимально низкая температура
- ◆ При высоких температурах окружающей среды, например, в жаркие летние дни, может потребоваться установить термостат в положение "Max" для получения максимально низкой температуры. Это может привести к непрерывной работе компрессора для поддержания низкой температуры внутри холодильной камеры.
- ◆ При первой установке холодильника, установите температуру на нормальный режим в позицию "Med". Подождите необходимое время (до 24 часов), чтобы температура в холодильнике полностью снизилась, прежде чем помещать продукты. Кнопки термостата контролируют температуру. Когда нажата кнопка OFF, холодильник не работает.

4.2. Шум внутри холодильника!

Вы можете заметить, что ваш холодильник производит необычные шумы. Большинство из них абсолютно нормальны при работе холодильника, но вам нужно знать о них!

Эти шумы вызваны циркуляцией охлаждающей жидкости в системе охлаждения. Это не сбой в работе и этот шум никак не влияет на работу холодильника. Этот шум говорит о работе двигателя компрессора, который перекачивает хладагент по всей системе.

4.3. Советы по хранению продуктов питания в холодильнике

- ◆ Храните продукты питания в контейнерах.
- ◆ Оставляйте свободное место вокруг продуктов, чтобы внутри холодильника мог циркулировать воздух.
- ◆ Чтобы избежать распространения запахов и высыхания продуктов питания, упаковывайте или накрывайте отдельно каждый продукт. Нет необходимости заворачивать фрукты и овощи.
- ◆ Всегда дайте предварительно приготовленной пищи остыть, прежде чем помещать в холодильник. Это поможет поддерживать внутреннюю температуру холодильника.
- ◆ Чтобы предотвратить утечку холодного воздуха из холодильника, постарайтесь реже открывать дверцу холодильника.

5. ЧИСТКА

5.1. Размораживание

Автоматическое размораживание для предотвращения образования наледи в холодильнике.

5.2. Чистка холодильника внутри и снаружи

- ◆ Извлеките все полки и ящики из прибора. Чтобы первым вынуть ящик, сначала уберите нижнюю дверную полку.
- ◆ Протрите внутреннюю часть холодильника тканью, смоченной теплым раствором воды и мягкодействующего моющего средства. Затем вытрите ее насухо сухой тканью. Вымойте полки и ящик для хранения овощей и фруктов теплой мыльной водой, а затем полностью высушите, прежде чем помещать их в холодильник.
- ◆ Используйте влажную ткань для чистки холодильника снаружи.
- ◆ Сетка конденсатора на задней стенке холодильника и соседние компоненты могут очищаться пылесосом с насадкой из мягкой щетки.

5.3. Советы по чистке холодильника

На внешней поверхности холодильника может появиться конденсат. Это может случиться при изменении комнатной температуры. Вытрите любые остатки жидкости. Если проблема сохраняется, пожалуйста, обратитесь к профессиональному техническому работнику за консультацией.

6. ТЕХНИЧЕСКОЕ ОБСЛУЖИВАНИЕ

6.1. Замена источника внутреннего света

Лампочка заменяется профессионалами.

6.2. Правила транспортировки холодильника

Придерживайте холодильник по обе стороны или за его опору при передвижении. Ни при каких обстоятельствах нельзя поднимать холодильник, придерживая его за края верхней поверхности.

6.3. Сервисное обслуживание

Сервисное обслуживание должно производиться квалифицированным инженером, необходимо использовать только оригинальные запчасти. Ни при каких обстоятельствах не пытайтесь ремонтировать холодильник самостоятельно. Непрофессиональный ремонт может привести к повреждению или возникновению сильных сбоев в работе холодильника. Обратитесь к высококвалифицированному техническому работнику.

6.4. Выключение холодильника на долгий период времени

Если холодильник не используется в течение долгого периода времени, отсоедините его от сети, уберите из него все продукты и почистите, дверь должна быть открыта во избежание возникновения неприятных запахов.

7. УСТРАНЕНИЕ НЕИСПРАВНОСТЕЙ

Далее приведен список простых неисправностей, которые могут быть устранены пользователем. В случае, если устранить неисправность не удалось, позвоните в отдел послепродажного обслуживания.

Холодильник не работает	Проверьте, подключен ли холодильник к сети; Низкое напряжение в сети; Сбои электричества или электропроводки.
Неприятный запах	Проверьте, нет ли испорченных продуктов в холодильнике; Проверьте, не нужно ли почистить холодильник внутри.
Долго работает компрессор	Это нормально, что холодильник активно работает летом, когда температура окружающей среды выше; Не помещайте слишком много еды в холодильник одновременно; Не размещайте продукты в холодильник, пока они не остыли; Частое открывание дверцы холодильника.
Не горит лампочка холодильника	Проверьте, подключен ли холодильник к сети; Проверьте, не повреждена ли лампочка.
Дверца холодильника не закрывается плотно.	Слишком много продуктов; Холодильник установлен не правильно.
Громкий шум	Проверьте, занимает ли холодильник устойчивое положение; Проверьте правильность установки частей холодильника Возможно возникновение резонанса.

7.1. Советы при нагревании холодильника

- ◆ Холодильник может выделять тепло во время работы, особенно летом, это связано с излучением конденсатора, и это нормальное состояние.
- ◆ Конденсат: конденсат обычно появляется снаружи холодильника и на уплотнениях дверцы при высокой влажности окружающей среды, это нормальное явление, конденсат на приборе нужно протереть сухой тканью.

- ◆ Жужжание: жужжащий звук производится работающим компрессором, особенно при начале и завершении работы.

8. СОВЕТЫ ПО ЭКОНОМИИ ЭНЕРГИИ

Старайтесь не открывать дверцу холодильника слишком часто, особенно в жаркую и влажную погоду. После того, как вы открыли дверь, закройте ее как можно быстрее.

Регулярно проверяйте, достаточная ли циркуляция воздуха вокруг холодильника.

В нормальных температурных условиях установите термостат на среднюю отметку.

Прежде чем помещать в холодильник продукты питания, убедитесь, что они охладились до температуры окружающей среды.

Слой инея и наледи увеличивает потребление энергии, поэтому почистите прибор после того, как слой достигнет 3-5 мм.

Если же конденсат проступает снаружи, то задняя стенка должна всегда очищаться от пыли или других загрязнений.

- ◆ Прибор следует устанавливать в самом прохладном участке помещения вдали от источников тепла, в месте, куда не попадает прямой солнечный свет.
- ◆ Всегда давайте горячей пищи остыть до комнатной температуры, прежде чем помещать в холодильник. Чрезмерная перегрузка холодильника приводит к более долгой работе компрессора.
- ◆ Убедитесь, что вы плотно упаковали продукты, и всегда протирайте контейнеры досуха, прежде чем поставить в холодильник. Это сокращает время охлаждения продуктов в холодильнике.
- ◆ Контейнер для хранения продуктов не должен быть покрыт изнутри алюминиевой фольгой, вощеной бумагой или бумажными салфетками. Такие прокладочные слои препятствуют циркуляции холодного воздуха и не позволяют прибору работать в полную мощь.
- ◆ Организуйте удобное размещение продуктов питания в холодильнике, чтобы сократить количество открывания дверцы и продолжительных поисков нужного продукта.
- ◆

9. УТИЛИЗАЦИЯ

Старые холодильники все еще имеют остаточную ценность. Экологически безопасный метод утилизации сможет гарантировать восстановление и повторное использование ценного сырья. Хладагент вашего холодильника и изоляционные материалы требуют специальных процессов утилизации. Убедитесь, что ни одна из трубок на задней стенке холодильника не повреждена, прежде чем начать утилизацию. Получить самую новую информацию о вариантах утилизации вашего холодильника и упаковки от нового можно в вашем местном консультационном центре.

При утилизации старого холодильника, сломайте все замки и задвижки и снимите дверь в качестве меры предосторожности.

Грамотная утилизация продукта



Грамотная утилизация продукта

Данная маркировка означает, что данный продукт не может утилизироваться вместе с другими бытовыми отходами на территории ЕС. Чтобы предотвратить возможный вред для окружающей среды или человеческого здоровья от неконтролируемой утилизации отходов, подойдите к этому процессу ответственно, чтобы поддержать экологически безопасное повторное использование материальных ресурсов. Чтобы вернуть ваш старый холодильник, пожалуйста, воспользуйтесь системами возврата и вывоза или свяжитесь с магазином, где вы покупали прибор. Они могут забрать холодильник для экологически безопасной переработки.

Для получения более подробной информации, свяжитесь с местной администрацией или магазином, где вы покупали продукт.

10. ТЕХНИЧЕСКИЕ ХАРАКТЕРИСТИКИ

Модель	TMR-1441W/TMR-1441S
Полезный объем	207 Л
Объем холодильной камеры	166 Л
Объем морозильной камеры	41 Л
Номинальное напряжение	220-240 В
Номинальная частота	50 Гц
Климатическое исполнение	N/ST
Хладагент и его количество	R600a / 47 г
Потребляемая мощность	80 Вт
Номинальный ток	0,5 А
Класс энергетической эффективности	A++
Потребление электроэнергии	170 кВт*ч/год
Уровень шума	40 Дб
Вес нетто	40 кг

11. СПИСОК ТЕХНИЧЕСКИХ ЦЕНТРОВ

Название	Город	Адрес	Код города	Телефон
ООО «ВидеоТехника – Сервис»	Абакан	г. Абакан, ул. Баумана, д.3.	3902	279132
ООО «Рембыттехника»	Азов	г.Азов, Ростовская обл., ул. Чехова, д.28	86342	4-14-90
ИП Сесьюков Владимир	Азов	г. Азов, ул. 3. Космодемьянской, д. 62	86342	4-49-40
ООО "Технологии в жизни"	Амурск	г. Амурск, пр-т Комсомольский, д.29, оф.30	8(924)223-54-94, 8(914)155-16-33	
Техносервис	Арзамас	г. Арзамас, ул. 9 Мая, д. 4	83147	3-07-40; 4-00-73; 3-51-65
Форет	Арзамавир	г. Арзамавир, ул. Комсомольская, д.115	86137	9-79-99; 3-36-96
СЦ "Мир"	Архангельск	г.Архангельск, ул. Гагарина, д. 1	8182	27-55-10; 27-60-66
ИП Загородная С.М.	Архангельск	г. Архангельск, Первомайская ул., д. 22	8182	43-09-61
Эфир	Астрахань	г. Астрахань, ул. Боевая, 72 А	8512	30-10-15; 30-10-14
		г.Астрахань, ул. Н.Островского, 148А, офис 202 ;		
ООО "Хайтек-Сервисный центр"	Астрахань	ул. Ташкентская, д.13А	8512	63-25-30; 63-10-00, 63-12-00
Сервисная компания ЭЛКОМ	Астрахань	г. Астрахань, ул. Савушкина, д. 51А	8512	63-27-27
АСЦ "КРАВТ-СЕРВИС"	Балашов	г.Балашов, ул. Лунчарского, д.102	917	213-17-78
Диод	Барнаул	г. Барнаул, ул. Пролетарская, 113	3852	63-59-88; 63-94-02; 23-58-20
ООО «Альфасервис»	Барнаул	г.Барнаул, ул. Попова, д.55	3852	60-13-49; 48-50-67
Сервисный центр "Клен"	Барнаул	г.Барнаул, ул.Власихинская, 49а/16	3852	319-912, 256-795
ИП Криковцев С.А.	Барнаул	г. Барнаул, ул. Льва Толстого, д. 8	3852	24-79-33
ООО "Максимум"	Барнаул	г.Барнаул, ул. Смирнова, д.73 А	3852	33-66-08
Проксима	Белгород	г. Белгород, пр-т Б. Хмельницкого, д.137, корп. 3	4722	34-03-22
ООО "РЕМБЫТСЕРВИС"	Белогорск	г. Белогорск., ул. Ленина, д.43	41641	2-52-02
ООО «ПАРУС ПЛЮС»	Бийск	г.Бийск, пер.Кирова, д.8	3854	35-69-70
Сервисный Центр "Технополис"	Благовещенск	г.Благовещенск, ул.Калинина, д.127	6142	534945
Лексис-Электроникс	Братск	г. Братск, ул. Пичоверская, 23/40	3953	45-99-07; 45-98-96
СЦ «Мастер-Сервис 32»	Брянск	г.Брянск ул. Костычева, д.2311	4832	30-77-88; 30-77-89
ООО "Себар"	Брянск	г. Брянск, ул. Бежичная д.1, корпус 10	89003577312	
РембытТехника	Бугуруслан	г. Бугуруслан, ул. Транспортная, д. 2	35352	910-99;89228022158
ТелеМаг	Буденновск	г. Буденновск, ул. Кирова, д.235	86559	4-16-24
ИП Циленов Д.С.	Буденновск	г. Буденновск, ул.Октябрьская, д.84	86559	2-08-02
ИП Гилязова Н.М.	Бузулук	г. Бузулук, 2 микрорайон, д. 34	35-342	57-147; 57-787
ООО "Кондор"	Великие Луки	г.Великие Луки, пер. Вокзальный, д.13	81153	92706
ТКТ "Орбита"	Великий	г. Великий Новгород, ул. Кочетова, 23а	8162	94-80-10; 61-12-00; 33-59-18;
ОО «Арктика –Сервис»	Владикавказ	г. Владикавказ, пр. Коста, д. 15	8672	25-01-07, 75-77-77, 55-08-70
Рост-Сервис	Владимир	г. Владимир, ул. Юбилейная, 60	4922	21-44-24; 30-50-55
Домовой сервис	Владимир	г. Владимир, ул. Батурина, д.39	4922	44-72-80; 44-72-81
ИП Спицына Раиса Александровна	Волгоград	г.Волгоград, ул.Томская, д.4а	8442	8-917-333-78-80; 98-16-47
ИП Долинский Владимир Николаевич	Волгоград	г.Волгоград, ул.Историческая 140а; г. Элиста 3-й микрорайон д. 21а	8(961)6865000; 8(902)6543911	
ИП Ибрагимов М.А.	Волгодонск	г. Волгодонск, ул. Карла Маркса, д.30	86392	52929
Волгодга	Волгодга	г. Волгодга, ул. Новгородская, д. 7	8172	52-19-19; 53-99-39; 53-99-69
ИП Есипово А. В.	Вологда	г.Вологда, ул. Клубная, д.87	8172	85-82-06; 55-82-07
Орбита-сервис	Воронеж	г. Воронеж, ул. Донбасская, 1	4732	776625
ООО "КомпЛайн"	Воронеж	г.Воронеж, пр-т Труда, д. 39	4732	41-00-51, 78-50-54, 39-78-90
ООО "Техноплос"	Грозный	г. Грозный, ул. Ханкальская, д. 75	8(928)024-55-66	
ООО "Алиф"	Грозный	г.Грозный, ул. Маяковского, д.17а	8712	22-49-21
Грозный Сервис	Грозный	г. Грозный, ул. Маяковского, д.100	8(928)943-61-01, 8(926)405-22-10	
Техноцентр «Радуга»	Дзержинск	г. Дзержинск, ул. Чапаева, д.69/2	8313	28-11-46; 28-14-20
Эл Ком Сервис	Дмитровград	г. Дмитровград, ул. Октябрьская, д. 63	84-235	2-86-59; 9-14-64
ООО «МИКРОН-ЕВПАТОРИЯ»	Евпатория	г. Евпатория, просп. Победы, д. 67	36569	4-47-74; 8(978)116-79-00
ИП Лаврович Константин	Ейск	г.Ейск ул.Маяковского, д.55	86132	5-05-00
Техносервис	Ейск	г.Ейск, ул. Пушкина, д.84	86132	2-11-71;(918)416-49-55
Мастер-Сервис	Екатеринбург	ул.Д.Зверева д.31 литер А оф.2	343	385-1289
Remlinger	Екатеринбург	г.Екатеринбург, Трактористов, д.19	343	361-51-49
ИП Фоминых В.И.	Екатеринбург	г. Екатеринбург, ул. Рассветная 7, 4П	343	286-1369
ООО фирма «Полюс»	Елец	г.Елец, ул.Октябрьская, д.47	47467	4-12-08
ООО Техно Торговый Центр Стинтон"	Ессентуки	г. Ессентуки, ул. Пушкина, д.128 а	87934	4-15-55
Жигули-Гарант	Жигулевск	г. Жигулевск, ул. Мира, 21	84862	2-28-73
ПРОТОР СЕРВИС	Зеленоград	г. Зеленоград, корп. 1534	499	117-82-12
Просто как Раз-Два-Три	Иваново	г. Иваново, ул. Суворова, д. 42	4932	58-57-56
ООО «Контур+»	Иваново	г. Иваново, ул. Комсомольская, д.12	4932	417066; 416046
ИП Стасюков Н.В.	Иваново	г. Иваново м. Авдотьино д.24, корп. 1	4932	26-18-18
ООО "Элгуд"	Ижевск	г. Ижевск, ул. В. Сивкова, д.152	3412	771010
ООО «Радуга»	Ижевск	г. Ижевск, Воткинское ш., д.302	3412	432039,904465
Мидас	Иошкар-Ола	г.Иошкар-Ола, ул. Советская, д. 173	8362	45-73-68; 41-77-43
НТ ТИС	Иркутск	г. Иркутск, ул. Партизанская, д. 149	3952	51-36-93; 51-31-09
ООО "АЛЬТЕКС"	Иркутск	г. Иркутск, ул. Советская, д. 45а, оф. 01	3952	29-42-95
ИП Фехтердинов Альберт Гаярович	Иркутск	г. Иркутск, ул. Лермонтова, д.281	3952	51-15-24
12 Вольт Сервис	Казань	г. Казань, ул. Ютазинская, д.18А	843	512-00-99; 512-17-45
				562-47-07, 562-46-45, 562-46-44,
ООО «Луазо»	Казань	г. Казань, ул. Декабристов, д. 106 «б»	843	260-04-12
ООО "Элнет"	Казань	г. Казань, ул. Серова, д. 51/11, помещение 2	843	240-64-94
ООО "ТТЦ "Вега"	Калининград	г. Калининград, ул. Ю.Гагарина, д.41-45	4012	35-85-05, 58-22-04, 46-19-81
ИП Устомов Е.Н.	Каменск	г. Каменск-Шахтинский, ул. Ясельная, д.73	86365	3-19-11
АльФА	Камышин	г. Камышин, ул. Ленина, д. 6В	84457	9-45-89; 9-17-43; 9-00-75; 9-42-94
Дмитриев Ю.С.	Канаш	г. Канаш, ул. Полевая, д.20	83-533	4-16-19; 2-31-67
Электропарк	Канаш	г. Канаш, пр. Ленина, д.71а	8(906)388610	
Т-Сервис	Канск	г. Канск, ул. Московская, 6б	39161	3-39-13
Коммон	Кемерово	г. Кемерово, ул. Потемкина, д. 8	3842	82-45-74
Сервисный центр Мастеръ	Кемерово	г. Кемерово, ул. В.Волошиной, д. 4, пр.Ленина, д.	3842	30-13-43; 30-19-91; 37-79-28
Экран-Сервис	Киров	г. Киров, ул. Некрасова, д. 42	8332	57-78-10; 54-70-77; 54-21-56
Эксперт	Киров	г. Киров, Октябрьский пр-кт, д. 116а	8332	54-69-56; 37-01-01
ООО «ЦПС-Киров»	Киров	г. Киров, ул. Московская, д. 9	8332	355513
ООО «Гамбит»	Комсомольск-на-Амуре	г. Комсомольск-на-Амуре, ул. Ленина д. 76/3	4217	59-56-51
СЦ Быт Кубани	Кореновск	г.Кореновск, ул.Пурыхина, д.2 У	86142	4-49-13

Название	Город	Адрес	Код города	Телефон
ИП Бондаренко А.В.	Короновск	г. Короновск, ул. Пурьихина, д. 2 "А"	86142	4-43-59
ИП Благоветская М.Н.	Кострома	г.Кострома, ул. Коммунаров, д.5	4942	300-107,639-723
М-сервис-ЮГ	Краснодар	г. Краснодар, ул. Лукьяненко, д. 103, офис 55	861	222-64-13
Город мастеров	Красноярск	г. Красноярск, ул. Яковлева, д. 59	3912	90-06-47; 44-54-12
ДОН-ТВ СЕРВИС	Красноярск	г.Красноярск, ул.Железнодорожников, д.11	3912	21-46-51
СМС-сервис	Курган	г. Курган, 6А микрорайон, д. 11/1, офис 10	3523	47-27-25
ООО "Заруал Монтаж Сервис"	Курган	г. Курган, ул. Исагулова, д.9	3522	55-58-44
Маяк+	Курск	г. Курск, ул. Студенческая, д. 36-а, г. Курск, ул.	4712	35-04-91, 50-85-90
Альфа-Сервис	Курск	г.Курск,ул.Литовская, д.12а	4712	31-20-23, 30-41-00
УманьБыт Сервис	Ленинградская	Краснодарский край, станция Ленинградская,	86145	3-78-74
Электрон-Сервис Майкоп	Майкоп	г. Майкоп, ул. Димитрова, 25	8772	575837;556238
ИП Андрищенко А.С.	Майкоп	г. Майкоп, ул. Курганная, д.328	8772	53-06-39
ООО "Росам"	Махачкала	г.Махачкала, пр. Калинина, д.20	8722	933073
АСЦ Техник ISE	Махачкала	г. Махачкала, пр-т. Акушинского,14/линия, д.21	8722	642394,642895
ИП Кутузов С.В.	Мончегорск	г. Мончегорск, Никелевое шоссе, д.125	81536	7-29-54
АВС-Сервис	Москва	г. Москва, ул. Паустовского, д.8, к.1	495	421-84-88; 423-66-00; 421-77-51
Лидер-Сервис	Мурманск	г. Мурманск, ул. Книповича, д.46	8152	44-47-49; 40-00-83
ТриО	Набережные	г. Набережные Челны, пр. Вахитова д.20	8552	59-77-13;35-90-02;35-90-42;38-12-
АСЦ «Эксперт»	Назрань	г. Назрань, ул. Заводская №2	+7(968)335855-55	
Смоленский Г.В	Находка	г. Находка, ул. Павлова, 11	4236	69-78-67
ТЦ "STINOL"	Нерюнгри	г.Нерюнгри, ул.Чуралчинская, д.18	41147	6-89-71
Бытовая автоматика	Нижний Новгород	г. Н. Новгород, ул. Ларина, 18 А	831	461-88-48; 277-57-79
ООО "ТРАНССЕРВИС"	Нижний Новгород	г.Н.Новгород, ул. Артельная, д.1, офис 101	831	463-61-77
СЦ "SIB-Мастер"	Новосибирск	г. Новосибирск, Микрорайон Горский, д.61	383	355-52-99, 357-14-98
ООО «Бюрос»	Новосибирск	г.Новосибирск, ул.Первомайская,220	383	337-16-16
Рембыттехника Плюс	Озерск	г. Озерск, ул. Калинина, 12В	35130	7-99-51
Бытовая техника	Омск	г.Омск, Проспект Космический, д.99/2, ул.	3812	57-95-40; 32-20-63; 41-87-06
ООО «Сервисный центр Сибтекс»	Омск	г. Омск, ул. 24-я Линия, 59	3812	36-98-04; 36-71-04, 36-70-44
Мастер	Орел	г. Орел, ул. Латышских стрелков, 1	4862	751480
Евросервис	Орел	г.Орел, ул.Приборостроительная, д.10	4862	40-86-81; 40-86-82;43-40-66
ООО "ABC"	Орел	г. Орел, ул. Революции, д. 1	4862	55-60-14
ООО "Сервисбыттехника"	Оренбург	г. Оренбург, ул. Лесозащитная, д.18	3532	66-30-66
ООО "Гранд-Сервис"	Орск	Оренбургская обл., г. Орск, пр. Ленина, д.11	3537	25-00-70
ИП Бердников В.В.	Орск	г. Орск, ул. Волкова, д. 2	3537	35-69-89,35-13-18
Техсервис	Пенза	г. Пенза ул. Володарского, д.32	8412	56-04-90; 20-60-90; 52-10-50
Импорт-сервис	Пермь	г. Пермь, ул. Инженерная, д.10	342	266-12-60; 265-69-83
Евро-Сервис	Пермь	г. Пермь, ул. Крисанова, 29, ул. Большевикская, 194, ул. Ари Барбюса, 60	342	238-33-80; 236-30-33; 236-13-94
ООО "СК-сервис"	Пермь	г. Пермь, ул. Деревообделочная, д. 3, корп. Б	342	221-40-99
ТД "Форум"	Прокопьевск	г. Прокопьевск, пр. Ленина, д.2	3846	69-30-61; 69-29-37
Ремонт и сервис	Псков	г. Псков, ул.Труда, 11	8112	338650, 338630
АСЦ "ЮГ-Сервис"	Пятигорск	г.Пятигорск, ул.Дворяникова, д.20	8793	33-55-43, (928) 357-36-16
ИП Сериков А.Ю.	Пятигорск	г. Пятигорск, ул. 5-ый Переулоч, д.13	8793	987-011; 8(918)743-69-46
Мастер	Ростов-на-Дону	г. Ростов-на-Дону, ул. 50-летия Ростсельмаша,	863	219-12-18; 800-100-51-52
ИП Репенко В.Н	Ростов-на-Дону	г. Ростов-на-Дону, ул. Амираана, д. 1 "А"	863	230-31-31;8,961-280-31-31
Синтез	Рубцовск	г. Рубцовск, ул. Комсомольская, д.212	38557	4-05-43
ИП Матвиева И.Л.	Рузаевка	г. Рузаевка, ул. Красноармейская, д.67	83451	2-55-12, 2-22-58, 4-48-65, 2-24-61
Транс-экспедиция	Рыбинск	г. Рыбинск, пр-т Серова, 8	4855	55-65-72; 26-32-83; 28-65-10
ИП Грачев О.А.	Рязань	г. Рязань, ул. Новая, 51 Г	4912	21-02-19; 28-39-93
ООО «Гарант-Техно»	Рязань	г. Рязань, ул. Пушкина, д.14,	4912	76-88-01,76-34-83
Видикон-Сервис	Самара	г. Самара, ул. Мориса Тореза, д.137	846	262-62-62
Видео-Сервис Самара	Самара	г. Самара Московское шоссе 24 км, д. 5	846	225-12-73
ООО «ГАНДАРТ ЭКСПЕРТ»	Самара	г.Самара, ул. 22 партсъезда, д. 21	846	265-68-86
Авторизованный Центр «Пионер	Санкт-Петербург	г. Санкт-Петербург, Лиговский проспект, дом 52,	812	324-75-33
ООО «СЦ «Курсор-Сервис»	Санкт-Петербург	г. Санкт-Петербург, загребский бульвар, д.33	812	701-73-97,708-20-19
Видео-Сервис	Саранск	г. Саранск, ул. В. Терешковой, 18 А	8342	24-98-58; 57-19-19
ООО "Телеталье Союз"	Сарапул	г.Сарапул, ул. Советская, д.88	3414	732614;89124529150
ИП Гусев В.А.	Сасово, Рязанская	г. Сасово, ул. Малышева, д.49	49133	2-27-70;5-14-31
Варенбуд В.И.	Северодвинск	г. Северодвинск, ул. Гагарина, д.12	8184	58-72-21; 27-84-62
Телемир-Сервис	Симферополь	Республика Крым, г. Симферополь, г.		
Ремонт бытовой техники	Соликамск	г.Соликамск, ул. Белинского, д.11	34253	28526
ООО «Техно-Сервис»	Ставрополь	г. Ставрополь, ул. 7-я Промышленная, д. 6	8652	395530
СЦ "К-Сервис"	Ставрополь	г. Ставрополь, ул. Ленина дом № 468, ТЦ	8652	567-095
Экспрес-Сервис	Старый Оскол	г.Старый Оскол, мкр. Олимпийский, д.7	4725	82-41-90
Вега-Сервис	Тамбов	г.Тамбов, ул.Кивкидзе, 69	4752	73-94-01; 73-94-03
ООО «ПАРАГРАФ-ДИЗАЙН»	Тверь	г. Тверь, б-р Шмидта д.18	4822	475858, 476565, 89106476565
Стако-сервис	Тверь	г. Тверь, пр-т Чайковского, д.100	4822	32-00-23,35-40-81
ИП Яковлев С.Н.	Тихорецк	г. Тихорецк, ул. Гоголя, д.2/2	86196	7-20-53
Бытовик	Тобольск	г.Тобольск пер. Знаменский стр. 4 ТЦ „Симпатия“, пав. № 42 АСЦ, "Бытовик"	3456	27-34-39
ГлавытСервис	Томск	г. Томск, ул. Некрасова, д. 12	3822	266865, 266462
ООО "К-сервис"	Тула	г.Тула, ул. Ф.Энгельса, д. 89	4872	32-56-07
ООО "Быт-Сервис"	Тула	г. Тула ул.Штыковая, д.45	4872	470206, (953) 431 44 81
Ваш дом	Тумень	г. Тумень, ул. Ватутина, д.55	3452	99-49-09; 46-69-91
СЦ Канифоль	Тумень	г. Тумень, ул. Николая Зелинского, д. 24	+7 (929) 269-56-60	
СОВРЕМЕННЫЙ СЕРВИС	Ульяновск	г.Ульяновск, ул.Металлистов, д.16/7	8422	73-29-19, 73-44-22
Компания "Пил"	Урай	г.Урай, мкр. Аэропорт, д. 29	34676	33-15-15
ООО «Текносервис»	Уссурийск	г. Уссурийск, ул. Советская, д.96	4234	33-53-05, 33-51-80
ООО «ПРОремонт Уфа»	Уфа	г. Уфа, проспект Салавата Юлаева, д. 59	3472	524697
Сервис-Центр Регион	Уфа	г. Уфа, Башкортостан, ул. Аксакова, д.73	347	251-13-27; 251-79-79; 223-60-60
ЦТО «Альфа-Сервис»	Уфа	г. Ханты-Мансийск, ул. Обская, д. 29; г. Урай, 2-й мкр., д. 46 (34676) 222-61	3467	30-00-01;30-00-05;35-67-35;67-
ООО «Инфолайн»	Чебоксары	г. Чебоксары, Президентский б-р, д.11	8352	62-26-41, 62-38-90

Название	Город	Адрес	Код города	Телефон
ООО «ВТИ-Сервис»	Чебоксары	г. Чебоксары, пр. М.Г. Горького, д.32/25	8352	410373,431532
Рембыттехника	Челябинск	г. Челябинск, ул. Производственная, 8Б	351	239-39-90; 239-39-66
ООО "Ваш Мастер"	Череповец	г.Череповец, ул. Батюшкова, д.7	8202	31-36-07,64-22-73
ИП Эдиев Анвар Хамитбиевич	Черкесск	г. Черкесск, ул. Пятигорское шоссе, д.13	87875	7-44-82
ST Сервисный центр	Чита	г. Чита, ул. Байкальская, д.19, ТЦ «Хамаль», 2 этаж, г.Чита, ул.Тракторная, 54, ТЦ Кардинал (холодильники)	3022	72-02-03
Сервисный центр «ДимКат»	Чита	г. Чита, Тракторная, 54 ТЦ « Кардинал»		8-914-462-5649
ИП Дукарт Д.Н.	Чусовой,	г.Чусовой, ул. Мира, д.8, маг. Орбита		(919) 4658462
СЦ «Экспресс-сервис»	Шадринск	г. Шадринск, ул. Советская, д. 75, ул. Спартака	35253	32552,61717
НОРД-сервис	Шадринск	г. Шадринск, ул. Свердлова, д.107	35253	3-53-32
ИП Поляков О.В.	Шахты	г. Шахты, пр-т Победа революции, 111, к. 1, ком.	8636	23-72-27; 28-87-12
Пузеревский С.И.	Шахты	г. Шахты, пр-т Победы Революции, 85 офис 200	8636	22-30-00
АВИ-Электроникс	Ялта	г. Ялта, ул. Жадановского, 3		+79788423032
ТАУ	Ярославль	г. Ярославль, Московский пр-т, д. 1а, стр. 5	4852	79-66-77/78/79; 52-22-76/77, 79-21-00
ООО "Рослан-Сервис"	Ярославль	г. Ярославль, ул. Ньютона, д. 34	4852	44-00-40
СЦ "ЯрСервис"	Ярославль	г. Ярославль, Ленинградский пр-т, д.52в	4852	900-242, 283-300, 284-400

Уточнить адреса и телефоны авторизованных сервисных центров можно на сайте SHIVAKI.COM или по телефону: (495)7852356

Правообладатель: Шиваки (Джэпен) Индастриз Лимитед
(Shivaki (Japan) Industries Limited), 2001, Централ Плаза, 18
Харбор Роуд, Ванчай, Гонконг (2001, Central Plaza, 18 Harbor
Road, Wanchai, Hong Kong)

Произведено: По заказу Шиваки (Джэпен) Индастриз Лимитед
(Shivaki (Japan) Industries Limited), 2001, Централ Плаза, 18
Харбор Роуд, Ванчай, Гонконг (2001, Central Plaza, 18 Harbor
Road, Wanchai, Hong Kong)

Гарантийный срок указан в гарантийном талоне.



Срок службы изделия – не менее 5 лет со дня начала
эксплуатации.

Продукция компании SHIVAKI.
Сделано в России.