

# Инструкция по эксплуатации, монтажу и гарантия качества Холодильник



**Обязательно** прочитайте инструкцию по эксплуатации и монтажу перед установкой, монтажом и вводом прибора в эксплуатацию. Вы обезопасите себя и предотвратите повреждения Вашего прибора.

# Содержание

---

<b>Указания по безопасности и предупреждения</b> .....	4
<b>Ваш вклад в охрану окружающей среды</b> .....	13
<b>Как можно сэкономить электроэнергию?</b> .....	15
<b>Описание прибора</b> .....	17
Принадлежности, входящие в комплект .....	18
Дополнительно приобретаемые принадлежности .....	18
<b>Включение и выключение прибора</b> .....	20
Перед первым использованием .....	20
Включить прибор .....	20
Выключить прибор .....	20
При длительном отсутствии .....	20
<b>Правильная температура</b> .....	21
. . . в холодильной камере .....	21
Установка температуры .....	22
<b>Хранение продуктов в холодильной камере</b> .....	23
Различные температурные области .....	23
Что не подходит для хранения в холодильной камере .....	24
На что необходимо обратить внимание при покупке продуктов .....	24
Правильное хранение продуктов .....	24
<b>Оформление внутреннего пространства</b> .....	25
Перестановка полок .....	25
Перестановка дверных полок / полка для бутылок в дверце .....	25
Выдвижной поддон .....	25
Поддон для овощей и фруктов .....	25
<b>Размораживание</b> .....	26
<b>Чистка и уход</b> .....	27
Указания по чистящему средству .....	27
Перед чисткой холодильника .....	28
Очистка внутреннего пространства и принадлежностей .....	29
Очистка жёлоба для талой воды .....	29
Чистка вентиляционных отверстий .....	29
Чистка дверного уплотнения .....	29
После чистки .....	30
<b>Что делать, если . . . ?</b> .....	31
Замена лампы накаливания .....	34

<b>Посторонние звуки и их причины</b> .....	35
<b>Сервисная служба</b> .....	37
Сервисная служба.....	37
Сертификат соответствия .....	37
Условия транспортировки и хранения.....	37
Дата изготовления.....	38
<b>Подключение к электросети</b> .....	39
<b>Технические характеристики</b> .....	40
<b>Указания по монтажу</b> .....	41
Место установки.....	41
Климатический класс.....	41
Вентиляция.....	42
Перед встраиванием прибора.....	42
<b>Размеры для встраивания</b> .....	43
<b>Изменение навески дверцы</b> .....	44
<b>Встраивание холодильника</b> .....	45
Вес мебельной дверцы .....	45
Подготовка прибора.....	45
Задвигание прибора в нишу .....	45
Регулировка цокольной панели.....	47
Монтаж цокольной панели .....	48
Монтаж мебельной дверцы .....	49
Выравнивание мебельной дверцы.....	50
<b>Гарантия качества товара</b> .....	51
<b>Контактная информация о Miele</b> .....	53

## Указания по безопасности и предупреждения

---

Этот прибор отвечает нормам технической безопасности. Однако, его ненадлежащее использование может привести к травмам персонала и повреждениям изделий.

Прежде чем начать пользоваться прибором, внимательно прочтите данную инструкцию по эксплуатации и монтажу. В ней содержатся важные сведения по встраиванию, технике безопасности, эксплуатации и техобслуживанию. Вы обезопасите себя и избежите повреждений прибора.

Фирма Miele не несет ответственности за повреждения, вызванные несоблюдением данных указаний.

Бережно храните инструкцию по эксплуатации и монтажу и по возможности передайте ее следующему владельцу прибора.

### Надлежащее использование

- ▶ Прибор предназначен для использования в быту и в условиях, подобных бытовым, например,
    - в магазинах, офисах и т.п.
    - в загородных домах
    - в отелях, мотелях, мини-отелях и подобных жилых помещениях (для использования клиентами).
- Этот прибор не предназначен для использования вне помещений.
- ▶ Используйте прибор исключительно в домашнем хозяйстве для охлаждения и хранения продуктов питания. Применение его в других целях недопустимо.

## Указания по безопасности и предупреждения

---

▶ Прибор не предназначен для хранения и охлаждения медикаментов, плазмы крови, лабораторных препаратов или подобных веществ или продуктов, указанных на директиве о медицинской продукции. Неправильное применение прибора может причинить вред хранящимся продуктам или привести к их порче. Кроме того, прибор не пригоден для эксплуатации во взрывоопасных помещениях.

Производитель не несет ответственности за возможные повреждения, причиной которых является ненадлежащее использование или неправильная эксплуатация.

▶ Лица, которые в силу своих физических способностей или из-за отсутствия опыта и соответствующих знаний не способны уверенно управлять прибором, должны это делать под присмотром.

Такие лица могут управлять прибором без надзора лишь в том случае, если они полностью освоили работу с ним и могут это делать с уверенностью и осознанием возможной опасности, связанной с неправильной эксплуатацией прибора.

### Если у Вас есть дети

▶ Детей младше восьми лет не следует допускать близко к прибору, или они должны быть при этом под постоянным присмотром.

▶ Дети старше восьми лет могут пользоваться прибором без надзора взрослых, если они настолько освоили управление им, что могут это делать с уверенностью. Дети должны осознавать возможную опасность, связанную с неправильной эксплуатацией прибора.

▶ Не разрешайте детям проводить чистку и техобслуживание прибора без Вашего присмотра.

▶ Не оставляйте без надзора детей, если они находятся вблизи прибора. Никогда не позволяйте детям играть с прибором.

## Указания по безопасности и предупреждения

---

▶ Опасность удушья! При игре с упаковкой (например, плёнкой) дети могут завернуться в неё или натянуть на голову, что приведёт к удушью. Храните упаковочный материал в недоступном для детей месте.

### Техническая безопасность

▶ Контур циркуляции хладагента проверен на герметичность. Прибор соответствует соответствующим постановлениям безопасной эксплуатации, а также действующим нормам ЕС.

▶ Этот прибор содержит хладагент изобутан (R600a), являющийся природным газом, хорошо совместимым с окружающей средой с точки зрения ее охраны, но в тоже время являющийся горючим газом. Он не разрушает озоновый слой Земли и не способствует развитию парникового эффекта.

Использование этого экологичного хладагента частично приводит к повышению шума в процессе эксплуатации изделия. Таким образом, наряду с шумом от работающего компрессора могут появиться шумы от потока хладагента в контуре охлаждения. К сожалению, эти эффекты неизбежны, однако они не оказывают никакого воздействия на производительность прибора.

Проследите при транспортировке и встраивании/установке прибора за тем, чтобы не были повреждены никакие компоненты контура охлаждения. Выброс хладагента наружу может привести к травме глаз!

При повреждениях контура:

- избегайте открытого огня или очагов воспламенения,
- отсоедините прибор от сети электропитания,
- проветрите в течение нескольких минут помещение, в котором располагается прибор, и
- обратитесь в сервисную службу.

## Указания по безопасности и предупреждения

---

- ▶ Чем больше хладагента имеется в приборе, тем больше должно быть помещение, в котором размещен прибор. Это связано с тем, что при возможной утечке хладагента в воздухе слишком маленького помещения может образоваться горючая смесь. На каждые 11 г хладагента должно иметься минимум 1 м<sup>3</sup> объема помещения. Количество имеющегося хладагента указано на типовой табличке, расположенной внутри прибора.
- ▶ Данные подключения (предохранитель, напряжение, частота) на типовой табличке прибора должны обязательно соответствовать параметрам электросети во избежание повреждений прибора. Перед подключением сравните эти данные. В случае сомнений проконсультируйтесь со специалистом по электромонтажу.
- ▶ Электробезопасность прибора гарантирована только в том случае, если он подключен к системе защитного заземления, выполненной в соответствии с предписаниями. Очень важно проверить соблюдение этого основополагающего условия обеспечения электробезопасности. В случае сомнения поручите специалисту-электрику проверить домашнюю электропроводку.
- ▶ Надежная и безопасная работа прибора гарантирована лишь в том случае, если прибор подключен к централизованной электросети.
- ▶ При повреждении сетевого провода его замена должна выполняться специалистом, авторизованным фирмой Miele, во избежание возникновения опасностей для пользователя.
- ▶ Многоместные розетки или удлинители не обеспечивают необходимую безопасность (опасность возгорания). Не подключайте прибор к электросети с помощью таких устройств.

## Указания по безопасности и предупреждения

---

- ▶ Попадание влаги на детали, находящиеся под напряжением, или на сетевой кабель может привести к короткому замыканию. Поэтому не разрешается эксплуатация прибора в местах, не защищённых от влаги или брызг воды (например, в гараже, думовой прачечной).
- ▶ Не разрешается эксплуатация этого прибора на нестационарных объектах (напр., судах).
- ▶ Повреждения прибора могут быть опасны для Вас. Проверьте, нет ли на приборе видимых повреждений. Никогда не пользуйтесь поврежденным прибором.
- ▶ Используйте прибор только во встроеном виде, чтобы обеспечить его надежную работу.
- ▶ При проведении монтажа, техобслуживания и ремонта прибора он должен быть отключён от электросети. Прибор считается отключённым от сети только в том случае, если:
  - выключены предохранители на распределительном щите, или
  - полностью вывернуты резьбовые предохранители на распределительном щите, или
  - отсоединен от электросети сетевой кабель. Для отсоединения сетевого кабеля с вилкой от сети беритесь за вилку, а не за кабель.
- ▶ Вследствие неправильно выполненных работ по монтажу, техобслуживанию или ремонту может возникнуть серьезная опасность для пользователя. Такие работы могут проводить только специалисты, авторизованные Miele.
- ▶ Право на гарантийное обслуживание теряется, если ремонт прибора выполняет специалист сервисной службы, не авторизованной фирмой Miele.



## Указания по безопасности и предупреждения

---

▶ Только при использовании оригинальных запчастей фирма Miele гарантирует, что будут выполнены требования к безопасности. Вышедшие из строя детали должны заменяться только на оригинальные запчасти.

### Правильная эксплуатация

▶ Прибор рассчитан на определенный климатический класс (диапазон окружающих температур), границы которого должны строго соблюдаться. Климатический класс изделия указан на типовой табличке, расположенной внутри прибора. Более низкая окружающая температура приводит к увеличению времени простоя компрессора, в результате этого прибор не сможет поддерживать требуемую температуру.

▶ Не следует закрывать или заставлять вентиляционные отверстия. Иначе будет отсутствовать беспрепятственное поступление воздуха в прибор, в результате повысится потребление электроэнергии, и не исключен выход из строя отдельных компонентов прибора.

▶ Если Вы храните в приборе или в его дверце продукты с содержанием жира или масла, проследите, чтобы в случае вытекания жир или масло не попали на пластиковые детали прибора. Иначе в пластике могут образоваться трещины, что приведет к его разрушению.

▶ Не храните никакие взрывчатые вещества и продукты с горючим рабочим газом (например, аэрозоли) в приборе. Возможно воспламенение горючих газовых смесей под воздействием электрических компонентов.

**Опасность пожара и взрыва!**

▶ Запрещается работа в приборе каких-либо электроприборов (например, для приготовления мягкого мороженого). Возможно образование искр.

**Опасность взрыва!**

## Указания по безопасности и предупреждения

---

► При употреблении продуктов питания, срок хранения которых превысил допустимый, существует опасность пищевого отравления.

Срок хранения зависит от многих факторов, например, свежести и качества продуктов, а также температуры, при которой они хранятся. Учитывайте указания изготовителей относительно сроков годности продуктов и условий хранения!

► Используйте исключительно оригинальные принадлежности Miele. При установке или встраивании других деталей теряется право на гарантийное обслуживание.

### Чистка и уход

► Запрещается обрабатывать дверное уплотнение с помощью масел и жиров.

В противном случае уплотнение станет со временем пористым.

► Пар из пароструйного очистителя может попасть на детали, находящиеся под напряжением, и вызвать короткое замыкание. Никогда не используйте для очистки и оттаивания прибора пароструйный очиститель.

► Острыми и остроконечными предметами можно повредить хладогенераторы, и прибор станет непригоден к эксплуатации. Поэтому никогда не используйте такие предметы для того, чтобы

- удалить слой инея или льда,
- отделить примерзшие формочки для льда и продукты.

► Запрещается помещать в прибор электронагревательные приборы или свечи. Пластмассовые детали могут быть повреждены.

► Не следует использовать размораживающие аэрозоли или средства от обледенения. Они могут образовывать взрывчатые газы, содержать растворители или вспенивающие вещества и быть опасными для здоровья.

### Транспортировка

- ▶ Транспортируйте прибор всегда в вертикальном положении в транспортной упаковке, чтобы защитить его от повреждений.
- ▶ При транспортировке желательно, чтобы Вам помогал второй человек, так как у прибора большой вес. Опасность травм и повреждений!

## Указания по безопасности и предупреждения

---

### Утилизация прибора

- ▶ При необходимости сломайте замок дверцы Вашего вышедшего из строя прибора перед тем, как его утилизировать. Это помешает тому, что играющий ребенок сможет случайно закрыться в приборе и подвергнуть опасности свою жизнь.
- ▶ Выброс хладагента может привести к травме глаз! Не повреждайте детали контура охлаждения, например,
  - прокалыванием каналов циркуляции хладагента в испарителе,
  - сгибанием трубок,
  - соскребанием покрытия с поверхностей.

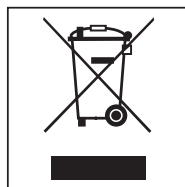
## Утилизация транспортной упаковки

Упаковка защищает прибор от повреждений при транспортировке. Материалы упаковки безопасны для окружающей среды и легко утилизируются, поэтому они подлежат переработке.

Возвращение упаковки для ее вторичной переработки приводит к экономии сырья и уменьшению количества отходов. Просим Вас по возможности сдать упаковку в пункт приема вторсырья.

## Утилизация прибора

Электрические и электронные приборы часто содержат ценные материалы. В их состав также входят определенные вещества, смешанные компоненты и детали, необходимые для функционирования и безопасности приборов. При попадании в бытовой мусор, а также при ненадлежащем обращении они могут причинить вред здоровью людей и окружающей среде. В связи с этим никогда не выбрасывайте отслуживший прибор вместе с бытовым мусором.



Рекомендуем Вам сдать отслуживший прибор в организацию по приему и утилизации электрических и электронных приборов в Вашем населенном пункте. Если в утилизируемом приборе имеются какие-либо персональные данные, то за их удаление Вы несете личную ответственность.

Проследите за тем, чтобы до отправления прибора на утилизацию его трубки не были повреждены. Таким образом будет предотвращено попадание в окружающую среду хладагента, находящегося в контуре охлаждения, а также масла из компрессора.

До момента вывоза отслуживший прибор должен храниться в безопасном для детей состоянии. Информа-

## **Ваш вклад в охрану окружающей среды**

---

ция об этом представлена в этой инструкции, в главе «Указания по безопасности и предупреждения».

## Как можно сэкономить электроэнергию?

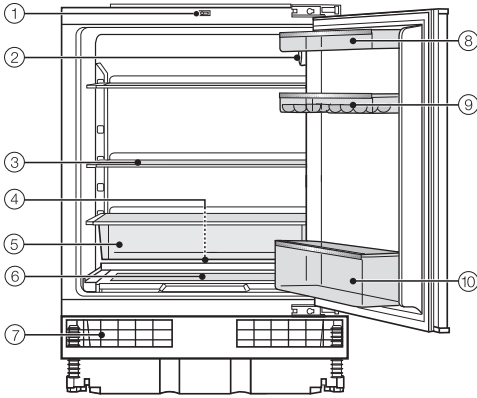
	<b>нормальное энергопотребление</b>	<b>повышенное энергопотребление</b>
<b>Установка прибора/техобслуживание</b>	В проветриваемых помещениях.	В закрытых, не проветриваемых помещениях.
	В защищённом от прямых солнечных лучей месте.	В месте воздействия прямых солнечных лучей.
	На расстоянии от источника тепла (радиатор, плита).	Рядом с источником тепла (радиатор, плита).
	При оптимальной температуре в помещении – около 20°C.	При высокой температуре в помещении – от 25°C.
	Вентиляционные отверстия не закрыты и регулярно очищаются от пыли.	С закрытыми или запылёнными вентиляционными отверстиями.
<b>Установка температуры</b>	При средней установке от 2 до 3.	Чем установленная температура ниже, тем выше энергопотребление!

## Как можно сэкономить электроэнергию?

	нормальное энергопотребление	повышенное энергопотребление
Эксплуатация	Расположение выдвижных боксов и различных полок, как при поставке прибора.	
	Открывать дверцу только при необходимости, на как можно более короткое время. Хранить хорошо рассортированные продукты.	Частое и длительное открывание дверцы приводит к потерям холода и попаданию внутрь прибора теплого воздуха из помещения. Прибор снижает температуру, и время работы компрессора увеличивается.
	При совершении покупок использовать сумку-холодильник и быстро размещать продукты на хранение в прибор. Вынутые продукты по возможности быстро убрать обратно, пока они не сильно нагрелись. Сначала дать остыть теплым блюдам и напиткам и только после этого помещать их в прибор.	Вместе с тёплыми блюдами и продуктами, имеющими комнатную температуру, тепло попадает в прибор. Прибор понижает температуру, и время работы компрессора увеличивается.
	Хранить продукты хорошо упакованными или накрытыми крышкой.	Испарение и конденсация жидкостей в холодильной камере вызывает снижение производительности прибора.
	Класть замороженные продукты для оттаивания в холодильную камеру.	
	Не переполнять боксы, чтобы не препятствовать циркуляции воздуха.	Затруднение движения воздуха является причиной снижения производительности прибора.



## Описание прибора

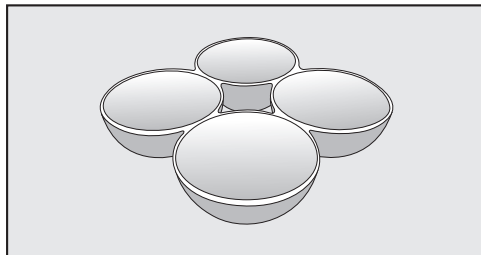


- ① Выключатель со световым контактом
- ② Включение/выключение, температурный датчик и внутреннее освещение
- ③ Полка
- ④ Жёлоб и отверстие для слива талой воды
- ⑤ Выдвижной поддон
- ⑥ Поддон для овощей и фруктов с крышкой
- ⑦ Вентиляционная и вытяжная решётки
- ⑧ Отделение для масла и сыра
- ⑨ Подставка для яиц
- ⑩ Полка с бортиком для бутылок

## Описание прибора

### Принадлежности, входящие в комплект

#### Подставка для яиц



### Дополнительно приобретаемые принадлежности

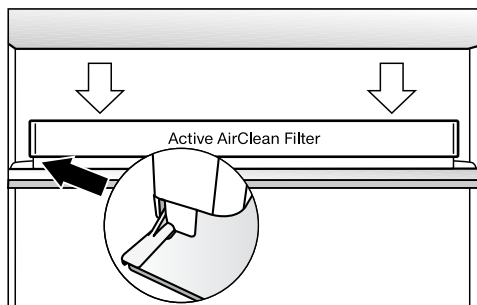
В ассортименте компании Miele имеются полезные принадлежности, а также чистящие средства и средства по уходу, созданные для холодильников и морозильников.

Дополнительные принадлежности для данного прибора можно приобрести в фирменном магазине или сервисной службе Miele.

Вы можете также заказать эту и другую полезную продукцию в нашем интернет-магазине [www.miele-shop.ru](http://www.miele-shop.ru).

#### Угольный фильтр с держателем KKF-FF (Active AirClean)

Угольный фильтр нейтрализует неприятные запахи в холодильной камере и таким образом способствует улучшению качества воздуха.



Держатель угольного фильтра надевается на заднюю защитную планку полки и может быть по желанию передвинут в другую позицию.

## **Сменные угольные фильтры KKF-RF (Active AirClean)**

Можно приобрести для замены фильтры, подходящие к держателю (Active AirClean). Замену фильтров рекомендуется выполнять раз в 6 месяцев.

## **Универсальная салфетка из микрофибры**

Салфетка из микрофибры помогает удалить следы от пальцев и легкие загрязнения на фронтальных панелях из нержавеющей стали, панелях управления, окнах, мебели, стеклах автомобиля и т.д.

## **Набор салфеток из микрофибры**

Набор салфеток из микрофибры состоит из универсальной салфетки, салфетки для стекла, а также салфетки для блестящих поверхностей. Салфетки, входящие в комплект, являются особо прочными и износостойчивыми. Имея в составе очень тонкую микрофибру, они позволяют достичь высокой производительности чистки.

Вы можете приобрести дополнительные принадлежности в интернет-магазине, сервисной службе Miele и в точках продаж Miele.

Интернет-магазин Miele:  
**[www.miele-shop.ru](http://www.miele-shop.ru)**

# Включение и выключение прибора

## Перед первым использованием

### Упаковка

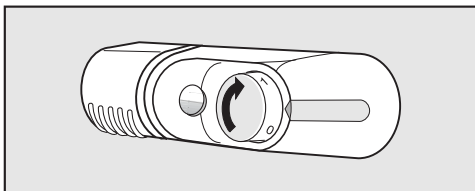
- Удалите все упаковочные материалы, находящиеся внутри прибора.

### Чистка

Обратите, пожалуйста, внимание на соответствующие указания в главе «Чистка и уход».

- Промойте внутреннюю часть прибора и дополнительные принадлежности.

## Включить прибор



- Поверните регулятор включения/выключения и температурный датчик вправо из положения «0».

Чем выше значение установки, тем ниже температура внутри прибора.

Прибор начинает охлаждаться.

При открытии двери холодильника включается внутренняя подсветка в холодильной камере.

Прежде чем в первый раз положить на хранение продукты, дайте прибору охладиться в течение нескольких часов, чтобы температура стала достаточно низкой.

## Выключить прибор

- Поверните регулятор включения/выключения и температурный датчик из положения «1» в положение «0». При этом придётся преодолеть небольшое сопротивление регулятора.

Внутреннее освещение погаснет, и охлаждение прекратится.

## При длительном отсутствии

Если вы в течение длительного срока не будете пользоваться прибором, тогда

- выключите прибор,
- выньте вилку из розетки или отключите предохранитель на распределительном щите,
- очистите прибор и
- оставьте прибор открытым, чтобы он проветривался и не появился запах.

В оставленном на длительное время с закрытой дверцей выключенном, но не вымытом приборе может образоваться плесень.

Правильная установка температуры очень важна для хранения продуктов. Микроорганизмы быстро портят продукты, что предотвращается правильно выбранной температурой. Температура влияет на скорость размножения микроорганизмов. Пониженная температура замедляет эти процессы.

Температура в приборе повышается, если

- дверца часто и надолго открывается,
- в нем хранится много продуктов,
- на хранение заложены теплые продукты,
- высокая температура в помещении. Прибор изготовлен с учетом определенного климатического класса (пределы комнатной температуры), границы которого должны соблюдаться.

### **. . . в холодильной камере**

В холодильной камере рекомендуется поддерживать температуру **4°C**.

Если вы хотите проверить температуру в холодильной камере, поставьте стакан с термометром в середину прибора.

Когда пройдет около 24 часов, вы сможете увидеть примерную температуру охлаждения в вашем приборе.

Тем не менее, учтите, что обычные термометры для воды и прочие бытовые термометры зачастую измеряют очень неточно. Лучше всего использовать электронный термометр.

Не измеряйте температуру воздуха внутри прибора, это не позволяет делать выводы о температуре продуктов.

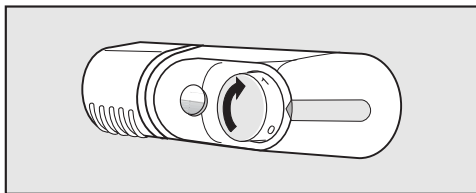
Во время измерения дверца холодильника должна открываться по возможности меньше, чтобы предотвратить попадание внутрь тёплого воздуха.

# Правильная температура

---

## Установка температуры

Температуру можно установить с помощью регулятора включения/выключения и температурного датчика.



- Поверните датчик температуры на значение от «1» до «5».

Чем выше значение установки, тем ниже температура внутри прибора.

Рекомендуем выбрать **среднюю** установку.

**Совет:** Если дверца прибора открывается очень часто, в холодильную камеру закладывается большое количество продуктов или если в помещении высокая температура воздуха, на некоторое время рекомендуется установить высокую температуру.

# Хранение продуктов в холодильной камере

## Опасность взрыва!

Не храните в приборе никакие взрывчатые вещества и продукты с горючим рабочим газом (например, аэрозоли).

## Если вы храните в приборе или

в его дверце продукты с содержанием жира или масла, то в пластике могут образоваться трещины, что приведет к его разрушению.

Следите за тем, чтобы жир или масло в случае их вытекания не попадали на пластиковые детали холодильника.

## Различные температурные области

Из-за естественной циркуляции воздуха в холодильной камере устанавливаются разные диапазоны температур.

Тяжелый холодный воздух опускается в нижнюю область холодильной камеры. Используйте разные зоны камеры при закладке продуктов на хранение!

Не храните продукты слишком близко друг к другу, между ними должен свободно циркулировать воздух.

Продукты не должны касаться задней стенки холодильной камеры, т. к. они могут к ней примерзнуть.

## Самая теплая область

Самая теплая область в холодильной камере находится в самой верхней ее части спереди и в дверце прибора. Используйте эту область для хранения масла, чтобы оно оставалось мягким, и сыра, чтобы он сохранял аромат.

## Самая холодная область

Самая холодная область в холодильной камере находится непосредственно в съёмном поддоне над поддоном для овощей и фруктов.

Используйте эту область для хранения нежных скоропортящихся продуктов, таких как:

- рыба, мясо, птица;
- колбасы, готовые блюда;
- блюда / выпечка из яиц и сливок;
- готовое тесто, тесто для пирогов, пиццы и кишей;
- сыр из свежего молока и другие молочные продукты;
- готовые овощи в пластиковой упаковке и все свежие продукты, которые должны храниться при температуре не менее 4°C.

# Хранение продуктов в холодильной камере

---

## Что не подходит для хранения в холодильной камере

Не все продукты подходят для хранения при температурах ниже 5 °С из-за своей чувствительности к холоду. В зависимости от продукта, при слишком холодном хранении возможно изменение внешнего вида, консистенции, вкуса и/или содержания витаминов в продуктах.

К таким восприимчивым к холоду продуктам относятся:

- ананасы, авокадо, бананы, гранаты, манго, дыни, папайя, маракуйя, цитрусовые (такие как, лимоны, апельсины, мандарины, грейпфруты),
- недозрелые фрукты,
- баклажаны, огурцы, картофель, паприка, помидоры, цуккини,
- твердые сыры (например, пармезан, альпийский сыр).

## На что необходимо обратить внимание при покупке продуктов

Самым важным условием долгого срока хранения является свежесть продукта в момент их замораживания. Данная исходная свежесть имеет решающее значение.

Обращайте также внимание на срок годности и правильную температуру хранения.

По возможности не нарушайте постоянного охлаждённого состояния продуктов, если, к примеру, вы перевозите их в тёплом автомобиле.

**Совет:** Для покупок берите с собой в магазин сумку-холодильник, затем быстро размещайте продукты на хранение в холодильник.

## Правильное хранение продуктов

Храните продукты в холодильной камере **в упаковке или хорошо закрытыми**. Таким образом можно предотвратить образование посторонних запахов, а также высушивание продуктов и перенос имеющихся бактерий. Это особенно следует учесть при закладывании на хранение продуктов питания животного происхождения. При корректной установке температуры и соответствующей гигиене срок хранения продуктов может быть существенно увеличен.

### Фрукты и овощи

Фрукты и овощи можно, однако, хранить неупакованными в поддоне для фруктов и овощей.

### Богатые белками продукты

Учтите, что продукты, богатые белками, быстро портятся. Это означает, что морепродукты портятся быстрее, чем рыба, а рыба портится быстрее, чем мясо.



## Перестановка полок

Полки вы можете переставить по высоте в зависимости от размеров хранящихся продуктов.

- Приподнимите полку спереди и выньте её, потянув вперёд.
- Вставьте пробки с обеих сторон внутри прибора в нужное положение.
- Повторно вставьте полку задним краем вверх в нужное место. Задний край полки должен быть направлен вверх, чтобы продукты не касались задней стенки и не примерзали к ней.

## Перестановка дверных полок / полок для бутылок в дверце

**Опасность получения травм!**

Передвигайте дверные полки/полки для бутылок в дверце прибора только в незаполненном состоянии.

- Сдвиньте дверную полку/полку для бутылок вверх и выньте её вперёд.
- Установите дверную полку/полку для бутылок на любой уровень. Следите за тем, чтобы полка хорошо зафиксировалась на выпуклых элементах.

## Выдвижной поддон

Выдвижной поддон можно вынимать для закладки и выемки продуктов и для чистки.

## Поддон для овощей и фруктов

- Для загрузки и выемки поддона для овощей и фруктов откиньте крышку, лежащую на нём, вверх.
- Можно также полностью снять крышку, приподняв её из фиксатора вверх.
- Поддон для овощей и фруктов может быть полностью вынут для закладки и выемки, а также для чистки.

# Размораживание

---

## Холодильная камера

Холодильная камера размораживается автоматически.


Во время работы компрессора возможно технически обусловленное образование инея и капелек воды на задней стенке холодильной камеры. Вы не должны пытаться их удалить, так как они улетучиваются автоматически благодаря теплу компрессора.


Талая вода стекает по желобу и сливной трубке в испарительную систему, расположенную на задней стенке прибора.



Талая вода должна всегда стекать беспрепятственно.

Поддерживайте желоб и отверстие для слива талой воды в чистоте.

 Следите за тем, чтобы внутрь регулятора включения/выключения и температурного датчика, а также в детали подсветки не проникла вода.

 Пар из пароструйного очистителя может осесть на находящиеся под напряжением части прибора и вызвать короткое замыкание. Не используйте для очистки пароструйные очистители.

Не сливайте воду, использованную при чистке прибора, в отверстие для слива талой воды.

Не отрывайте типовую табличку, находящуюся внутри прибора. Она понадобится вам в случае неисправности!

### Указания по чистящему средству

Чтобы избежать повреждений поверхностей, **не** используйте при чистке

- чистящие средства, содержащие соду, аммиак, кислоту или хлориды,
- чистящие средства для растворения накипи,
- абразивные чистящие средства, например, абразивный порошок, пасту, пемзу,
- чистящие средства, содержащие растворитель,
- средства для чистки поверхностей из нержавеющей стали,
- моющие средства для посудомоечных машин,
- спреи для очистки духовых шкафов,
- очиститель для стекла,
- жесткие губки и щетки с абразивной поверхностью (например, для чистки кастрюль),
- очиститель от грязи,
- острые металлические скребки.

Используйте внутри прибора только неопасные для продуктов питания чистящие средства и средства по уходу.

Мы рекомендуем использовать для чистки теплую воду с небольшим количеством мягкого моющего средства.

Важные указания по чистке Вы найдете на следующих страницах.

### **Перед чисткой холодильника**

- Выключите прибор.
- Выньте вилку из розетки или отключите предохранитель на распределительном щите.
- Выньте из холодильника продукты и положите их в прохладное место.
- Выньте все съёмные детали для чистки.

### Очистка внутреннего пространства и принадлежностей

Регулярно очищайте прибор, не менее одного раза в месяц. Не допускайте высыхания загрязнений, а удаляйте их сразу же.

- Для чистки внутреннего пространства и принадлежностей используйте теплую воду с небольшим количеством моющего средства. После чистки промойте все чистой водой и протрите насухо.
- Ополосните все детали вручную, но не в посудомоечной машине.
- Оставьте дверь прибора еще на некоторое время открытой, чтобы достаточно прибор проветрить и избежать образования запаха.

### Очистка жёлоба для талой воды

- Выньте выдвижной поддон холодильной камеры.
- Чистите жёлоб и трубку для слива талой воды с помощью палочки или подобного предмета, чтобы вода всегда могла беспрепятственно вытекать.

### Чистка вентиляционных отверстий

- Регулярно чистите вентиляционные отверстия кисточкой или пылесосом (используйте для этого, например, насадку для щадящей уборки от пылесоса Miele). Скопления пыли вызывают повышение расхода электроэнергии.

**Совет:** Вентиляционная решётка в цоколе может быть снята для чистки.

- Для этого скобы вентиляционных отверстий прижмите кверху и одновременно выньте вентиляционную решётку вперёд.

### Чистка дверного уплотнения

Не допускается смазывать уплотнение дверцы маслом или мазью. Иначе оно со временем становится пористым.

- Уплотнение дверцы регулярно промывайте чистой водой, а затем насухо протирайте салфеткой.

## Чистка и уход

---

### После чистки


- Установите на свои места все детали прибора.
- Закройте дверцу прибора.
- Присоедините прибор к электросети и включите его.
- Положите в холодильную камеру продукты и закройте дверцу прибора.

## Что делать, если . . . ?

Вы можете самостоятельно устранить большинство помех и неполадок, которые могут возникнуть при ежедневной эксплуатации прибора. Приведенный ниже обзор должен Вам в этом помочь.

Однако, если Вы не можете найти или устранить причину неисправности, то обратитесь в сервисную службу.

До устранения неисправности по возможности не открывайте дверцу прибора, чтобы минимизировать потерю холода.

 Вследствие неправильно выполненных работ по монтажу, техобслуживанию или ремонту может возникнуть серьезная опасность для пользователя, за которую производитель прибора ответственности не несет. Работы по монтажу, техобслуживанию или ремонту могут проводить только специалисты, авторизованные Miele.

Проблема	Причина и устранение
<b>Прибор не охлаждается, и внутренняя подсветка не загорается при открытой дверце.</b>	Прибор не включён. ■ Включите прибор.
	Сетевая вилка неправильно вставлена в розетку. ■ Вставьте сетевую вилку в розетку.
	Сработал предохранитель на распределительном щитке. Это может означать неисправность прибора, дефект электропроводки или другого электроприбора. ■ Вызовите специалиста-электрика или специалиста сервисной службы.

## Что делать, если . . . ?

Проблема	Причина и устранение
<b>Компрессор включается все чаще и на более длительное время, температура в приборе слишком низкая.</b>	<p>Вентиляционные отверстия в окружающем кухонном шкафу заставлены или «забиты» пылью.</p> <ul style="list-style-type: none"><li>■ Не закрывайте ничем вентиляционные отверстия.</li><li>■ Вентиляционные отверстия регулярно очищайте от пыли.</li></ul>
	<p>Часто открывалась дверца прибора или заморозивалось большое количество свежих продуктов.</p> <ul style="list-style-type: none"><li>■ Открывайте дверцу прибора только при необходимости и на как можно короткий срок.</li></ul> <p>Требуемая температура сама установится через некоторое время.</p>
	<p>Неправильно закрыта дверца.</p> <ul style="list-style-type: none"><li>■ Закройте дверцу.</li></ul> <p>Требуемая температура сама установится через некоторое время.</p>
	<p>Температура в помещении слишком высокая. Чем выше температура в помещении, тем дольше работает компрессор.</p> <ul style="list-style-type: none"><li>■ Учитывайте указания в главе «Указания по монтажу - Место установки».</li></ul>
	<p>Прибор был неправильно встроен в нишу.</p> <ul style="list-style-type: none"><li>■ Учитывайте указания в главах «Указания по монтажу; Встраивание прибора».</li></ul>



## Общие проблемы с работой прибора

Проблема	Причина и устранение
<b>На полу холодильной камеры сыро.</b>	Засорилось сливное отверстие для талой воды. ■ Прочистите желоб и отверстие для слива талой воды.

## Не работает внутренняя подсветка

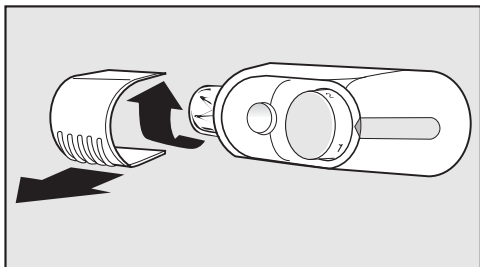
Проблема	Причина и устранение
<b>Не работает внутренняя подсветка холодильной камеры.</b>	Выключатель со световым контактом залип. ■ Нажмите ещё раз на выключатель со световым контактом, чтобы он сработал.
	Лампа накаливания не работает. ■ Замените лампу накаливания (см. «Что делать, если... – Замена лампы накаливания»).

## Что делать, если . . . ?

---

### Замена лампы накаливания

- Выключите прибор.
- Выньте вилку из розетки или отключите соответствующий предохранитель на распределительном щите.



- Обхватите рукой плафон лампы и вытяните его вперёд.
- Выкрутите лампу накаливания вправо из гнезда и замените её на новую.

Параметры подключения лампы накаливания: 220-240 В, цоколь Е 14. Необходимую мощность (в Ваттах) посмотрите на неисправной лампе.

- Вкрутите новую лампу накаливания и повторно зафиксируйте крышку.

## Посторонние звуки и их причины

<b>Совершенно нормальные посторонние звуки</b>	<b>Из-за чего они возникают?</b>
<b>Гудение</b>	Гудение вызывается работающим мотором (компрессором). Звук может быть некоторое время более громким при включении мотора.
<b>Бульканье</b>	Бульканье, бурление или жужжание вызывается тем, что по трубкам внутри прибора циркулирует хладагент.
<b>Короткие металлические звуки</b>	Такие звуки слышны всегда при включении или выключении мотора термостатом.
<b>Журчание</b>	У приборов с несколькими зонами охлаждения или с системой NoFrost может быть слышно тихое журчание, вызываемое потоком воздуха внутри прибора.
<b>Щелчки</b>	Щелчки слышны, если в приборе происходит расширение материала.
Помните, что шумы, вызываемые работой мотора и циркуляцией хладагента, неизбежны!	

## Посторонние звуки и их причины

<b>Другие звуки</b>	<b>Причина</b>	<b>Устранение</b>
<b>Щелчки, стук, дребезжание</b>	Прибор установлен неровно.	Выровняйте положение прибора, используя ватерпас, с помощью винтовых ножек или, подложив что-либо под прибор.
	Прибор прикасается к другой мебели или другим приборам.	Отодвиньте прибор от мебели или других приборов.
	Боксы, сетчатые лотки или полки качаются или заедают.	Проверьте положение съемных деталей и при необходимости установите их по-другому.
	Бутылки или другие емкости соприкасаются.	Слегка раздвиньте бутылки или другие емкости.
	Транспортный держатель кабеля еще висит на задней стенке прибора.	Удалите держатель кабеля.

## Сервисная служба

При возникновении неисправностей, которые Вы не можете устранить самостоятельно, обращайтесь, пожалуйста, в сервисную службу Miele по телефону:

- по телефону (495) 745 89 90 или
- в сервисные центры Miele.

Телефон сервисной службы Miele Вы найдете в конце данного документа.

Сервисной службе необходимо сообщить номер модели и заводской номер прибора. Эти данные Вы найдете на типовой табличке.

Типовую табличку можно найти внутри прибора.

## Нижеследующая информация актуальна только для Украины:

соответствует требованиям «Технического регламента ограничения использования некоторых небезопасных веществ в электрическом и электронном оборудовании (2002/95/EC)»

Постановление Кабинета Министров Украины от 03.12.2008 № 1057

## Сертификат соответствия

RU C-DE.ME10.B.01986  
с 21.04.2014 по 20.04.2019

Соответствует требованиям Технического регламента Таможенного союза ТР ТС 004/2011 «О безопасности низковольтного оборудования»; ТР ТС 020/2011 «Электромагнитная совместимость технических средств»

## Условия транспортировки и хранения

- При температуре от  $-25^{\circ}\text{C}$  до  $+55^{\circ}\text{C}$ , а также кратковременно, не более 24 часов, до  $+70^{\circ}\text{C}$
- Относительная влажность воздуха максимум 85% (без образования конденсата)

Срок службы прибора: 10 лет

Срок хранения не установлен

# Сервисная служба

---

## Дата изготовления

Дата изготовления состоит из четырёх цифр:

цифры 1+2: год изготовления х минус 20

цифры 3+4: месяц изготовления (от 1 до 12)

Пример: **9501**

**95:** год изготовления 2015 минус 20

**01:** январь

Правила и условия реализации не установлены изготовителем и должны соответствовать национальному и/или местному законодательству страны.

В комплект поставки прибора входит кабель питания от сети 50 Гц 220–240 В.

Номинал применяемого предохранителя должен быть не менее 10 А.

Подключение должно осуществляться только к правильно смонтированной сетевой розетке с заземляющим контактом. Электропроводка с заземлением должна быть выполнена согласно существующим нормам.

Для возможности экстренного отсоединения прибора от сети электропитания сетевая розетка должна находиться вне пределов области задней стенки прибора и должна быть легко доступной.

Если после встраивания прибора доступ к розетке не возможен, то в месте подключения должны быть предусмотрены устройства отключения от сети для каждого полюса. Это любые доступные выключатели с расстоянием между контактами не менее 3 мм. К ним относятся линейные выключатели, предохранители и защитные реле.

Вилка и сетевой кабель прибора не должны касаться его задней стенки, так как иначе они могут быть повреждены из-за вибрации. Это может привести к короткому замыканию.

Другие электроприборы также нельзя подключать к розеткам в области задней стенки этого прибора.

Не разрешается подключение прибора с помощью удлинителей, так как в этом случае не гарантируется безопасность прибора (например, существует опасность перегрева).

Прибор нельзя подключать к островным инверторам, которые применяются при автономном электроснабжении, например, при **использовании солнечной энергии**.

Иначе при включении прибора во время пика напряжения может произойти его защитное отключение. Возможны повреждения электроники! Также прибором нельзя пользоваться вместе с так называемыми **энергосберегающими штекерами**, так как при этом уменьшается подача электроэнергии и прибор может перегреться.


Если требуется замена сетевого кабеля, то ее должен производить только квалифицированный специалист по электромонтажу.

## Технические характеристики

---


Напряжение	220 – 240 В
Частота	50 Гц
Предохранитель мин.	10 А
Потребление тока	0,7 А
Класс энергоэффективности	A++
Брутто-объем	
К 5122 Ui	142 л



 **Опасность травм и повреждений!**

Невстроенный прибор может опрокинуться!

Держите дверцу(ы) прибора в закрытом положении, пока он не будет встроен и закреплён в нише согласно рекомендациям в инструкции по эксплуатации и монтажу.

 **Опасность пожара и повреждений!** Не разрешается встраивать прибор под панелью конфорок.

### Место установки

Для размещения прибора подходит сухое, проветриваемое помещение.

При выборе места установки учтите, что энергопотребление холодильника повышается, если он находится в непосредственной близости от отопления, плиты или иного источника тепла. Также следует избегать прямого попадания солнечных лучей на прибор.

Чем выше температура воздуха в помещении, тем дольше работает компрессор и тем выше энергопотребление.

При встраивании прибора обратите внимание на следующее:

- Сетевая розетка должна находиться вне пределов области задней стенки прибора и в экстренном случае быть легко доступной.

- Сетевая вилка и кабель прибора не должны касаться его задней стенки, так как иначе они могут быть повреждены из-за вибрации.

- Другие электроприборы также нельзя подключать к розеткам в области задней стенки этого прибора.

 **Опасность повреждений!**

**При высокой влажности воздуха** на внешних поверхностях прибора может образовываться конденсат. Этот конденсат может привести к коррозии на внешних стенках прибора.

Для того, чтобы избежать этого, рекомендуется устанавливать прибор с соблюдением размеров вентиляционных отверстий в сухом и/или кондиционируемом помещении.

Пожалуйста, после встраивания убедитесь, что дверца прибора закрывается правильно, указанные размеры вентиляционных отверстий соблюдены, и что прибор встроен в соответствии с описанием.

### Климатический класс

Прибор изготовлен с учетом определенного климатического класса (пределы комнатной температуры), границы которого должны соблюдаться. Климатический класс обозначен на типовой табличке внутри прибора.

## Указания по монтажу

Климатический класс	Комнатная температура
SN	+10 - +32 °C
N	+16 - +32 °C
ST	+16 - +38 °C
T	+16 - +43 °C

Более низкая окружающая температура приводит к увеличению времени простоя компрессора. Это может привести к повышению температуры в приборе и, как следствие, к порче хранящихся продуктов.

### Вентиляция

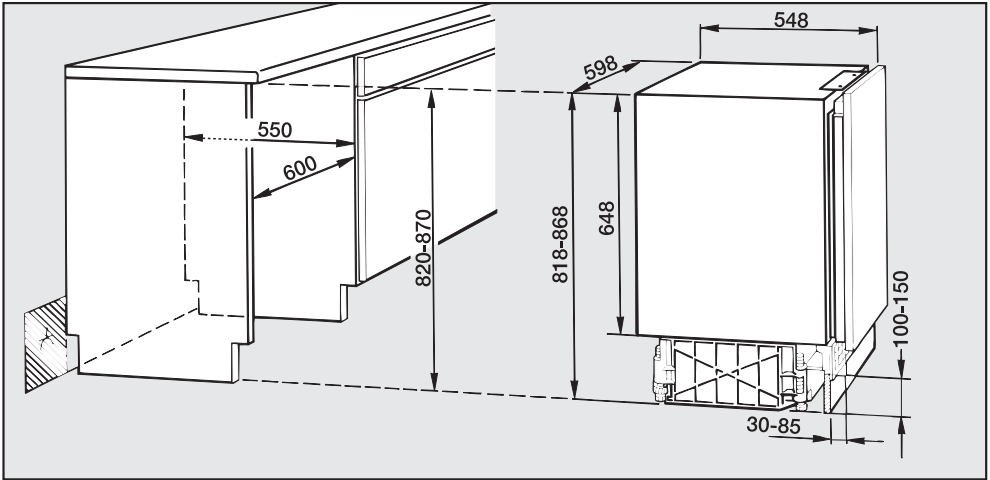
Приточная и вытяжная вентиляция осуществляются через вентиляционную решётку в цоколе прибора.

Вентиляционные отверстия не должны быть закрыты или заставлены. Кроме того, их следует регулярно очищать от пыли.

### Перед встраиванием прибора

- Перед встраиванием выньте из прибора упаковку с монтажными и другими принадлежностями.
- Снимите держатель кабеля с задней стенки прибора.

## Размеры для встраивания



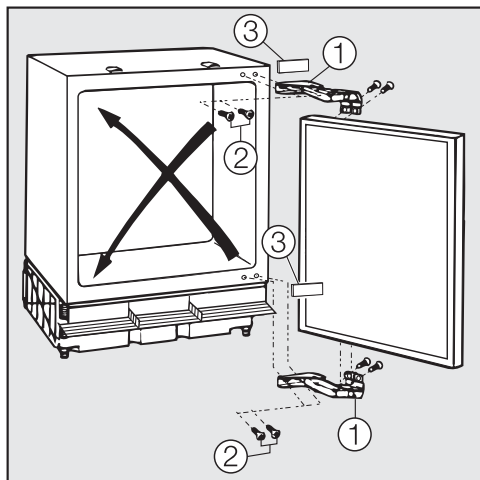
При **высоте встраивания 820 мм** цокольная бленда может располагаться на высоте **100-170 мм**. При высоте, точно равной 100 мм, цокольную бленду можно монтировать без изменений. При высоте > 100 мм цокольная бленда для вентиляции должна быть вырезана (см. главу «Встраивание прибора под столешницу»).

**Высота встраивания 870 мм** достигается перестановкой винтовых ножек. Тем самым цоколь приподнимается, и в этом случае цокольная бленда может располагаться на высоте **150-220 мм**. При высоте, точно равной 150 мм, цокольную бленду можно монтировать без изменений. При высоте > 150 мм цокольная бленда для вентиляции должна быть вырезана (см. главу «Встраивание прибора под столешницу»).

Для встраивания прибора нужна только передняя панель. При монтаже прибора в конце ряда кухонной мебели в зависимости от монтажных размеров может дополнительно потребоваться боковая облицовка. Для размещения розетки мы рекомендуем выбрать место со свободным доступом, лучше всего сбоку вне зоны установки самого прибора.

## Изменение навески дверцы

Прежде чем встраивать прибор, необходимо определить, в какую сторону будет открываться его дверца. Если необходим левый упор, дверь придётся перевесить.



- Открутите шарниры ① на приборе и на дверце прибора.
- Слегка вверните винты ② в противоположную сторону.
- Передвиньте шарниры ① дверцы прибора по диагонали и плотно прикрутите их к дверце.
- Повесьте дверцу на предварительно установленные винты ② и затяните их.
- Прилагаемые защитные крышки ③ вставьте в освободившиеся отверстия.

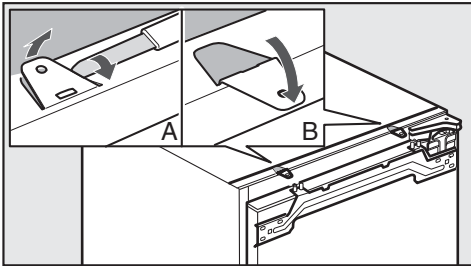
## Вес мебельной дверцы

Убедитесь перед монтажом мебельных дверец, что их вес не превышает вес, допустимый для монтируемых мебельных дверец.

Прибор	максимальный вес мебельной дверцы в кг
K 5122 Ui	19

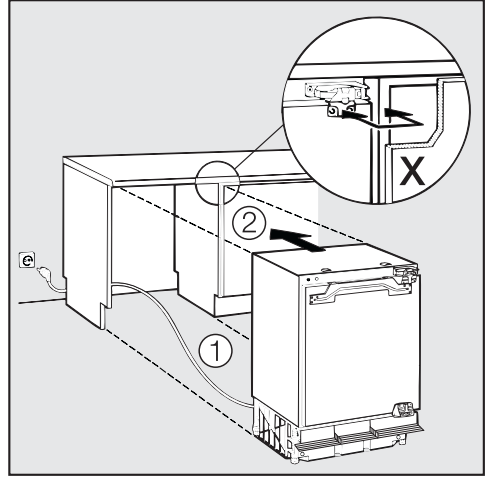
Монтаж мебельных дверец, вес которых превышает допустимый, может привести к повреждениям дверных шарниров!

## Подготовка прибора



- Загните обе крепёжные скобы передней стороны прибора вперёд, насколько это возможно.

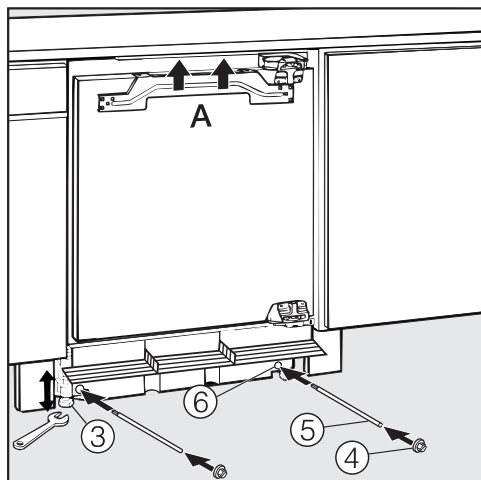
## Задвигание прибора в нишу



- Проложите сетевой кабель (1) таким образом, чтобы после встраивания прибор можно было легко подключить к сети.
- Задвиньте прибор в нишу (2) до тех пор, пока передний край шарнира не окажется в одной плоскости с передним краем мебели (особенность X). При задвигании следите за тем, чтобы сетевой кабель не был пережат!

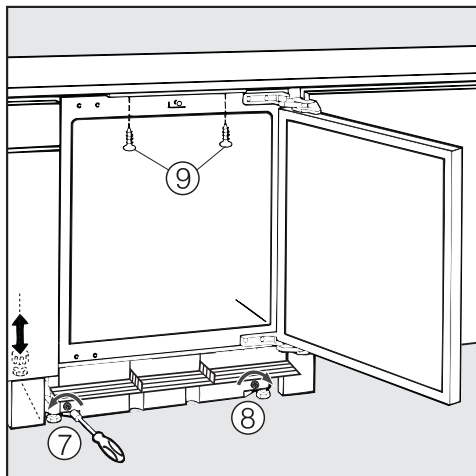
# Встраивание холодильника

## Выравнивание прибора



Теперь прибор выравнивается при помощи передних и задних регулировочных ножек, до тех пор, пока верхняя сторона прибора не будет прилегать к столешнице (A).

- **Обе передние регулировочные ножки** ③ подкрутите вверх, поворачивая их с помощью гаечного ключа **влево**.
- Чтобы подкрутить **задние регулировочные ножки**, сначала вставьте прилагаемый болт ④ на направляющих штангах ⑤ и проведите направляющие штанги в отверстие ⑥ на передней стороне.

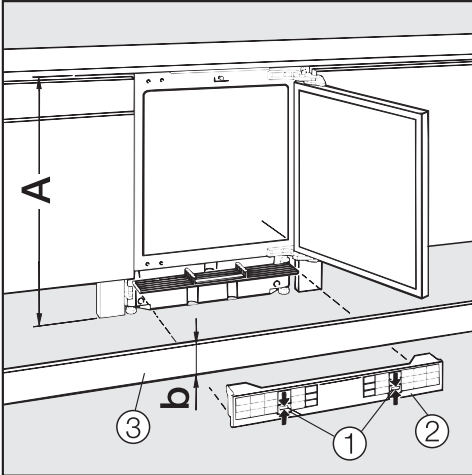


- **Заднюю левую регулировочную ножку** подкрутите, повернув вставленный болт с помощью отвертки **влево** ⑦.
- **Заднюю правую регулировочную ножку** подкрутите, повернув вставленный болт с помощью отвертки **вправо** ⑧.
- Плотно прикрутите прибор винтами с потайной головкой из комплекта ⑨ к столешнице.

# Встраивание холодильника

## Регулировка цокольной панели

Для безупречной работы прибора важен монтаж только оригинальной вентиляционной решетки.



■ Скобы ① вентиляционных отверстий прижмите кверху и одновременно выньте вентиляционную решётку ② вперёд.

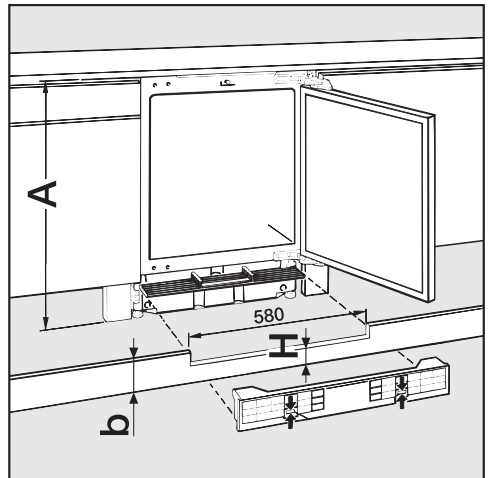
При следующих размерах цокольную панель можно ③ установить без изменений:

Высота встраивания A [мм]	Высота цокольной панели b [мм]
820	100
870	150

При следующих размерах высота цокольной панели ③ (H) должна быть уменьшена:

Цокольная панель должна быть вырезана при высоте встраивания A = 820 мм и высоте самой цокольной бленды b более 100 мм.

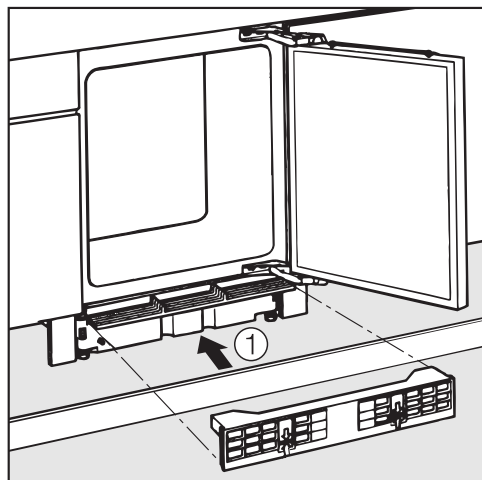
Это требование действительно также при высоте встраивания A = 870 мм и высоте самой цокольной панели b более 150 мм.



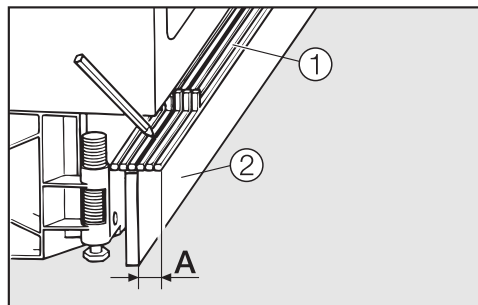
Высота встраивания A [мм]	Размер H [мм]
820	100
870	150

# Встраивание холодильника

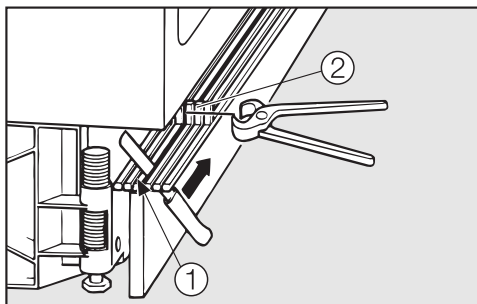
## Монтаж цокольной панели



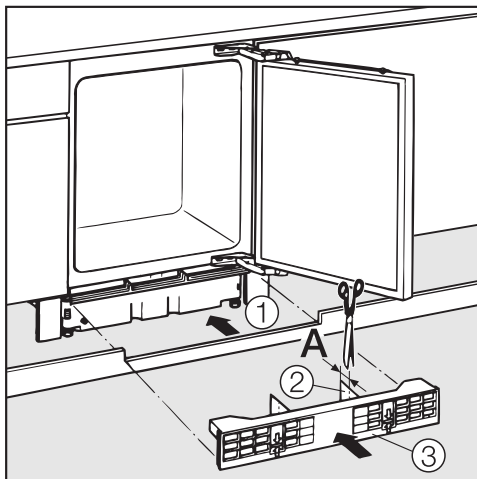
- Положите цокольную панель на ряд кухонной мебели ①.



- Отметьте выступающую часть **A** консоли вентиляционной решётки ① карандашом и снова снимите цокольную панель ②.
- Обрежьте выступающую часть **A** консоли вентиляционной решётки.



- Если отрезная канавка не перекрывается передним краем цокольной панели, используйте следующую заднюю канавку ①.
- Отделите вертикальные выступы ② с помощью клещей.



- Укоротите переключку на вентиляционной решётке ② также в соответствии с размером **A** (= выступ опорной части вентиляционной решётки).
- Прикрепите цокольную панель к ряду кухонной мебели ①.
- Надвиньте вентиляционную решётку на опорную часть ③.



## Монтаж мебельной дверцы

Если на лицевой панели нет предварительно просверленных отверстий, вы можете изготовить их согласно рисунку:

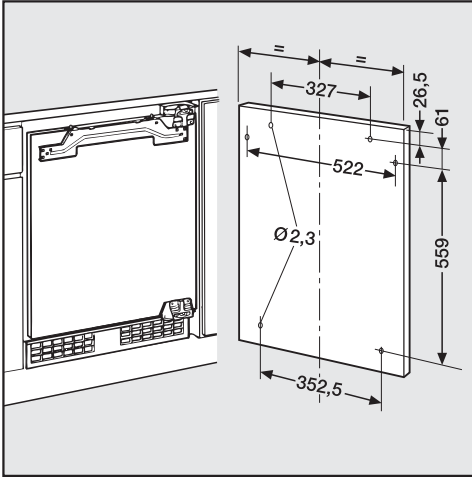
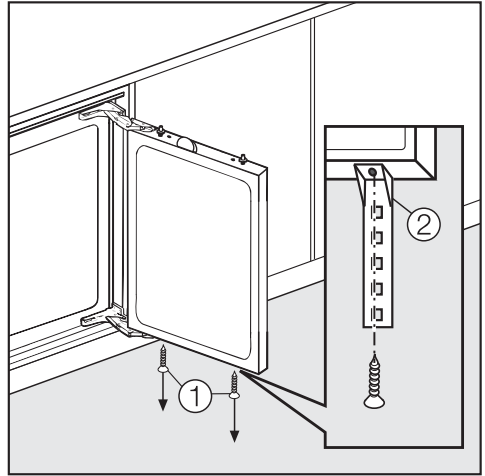
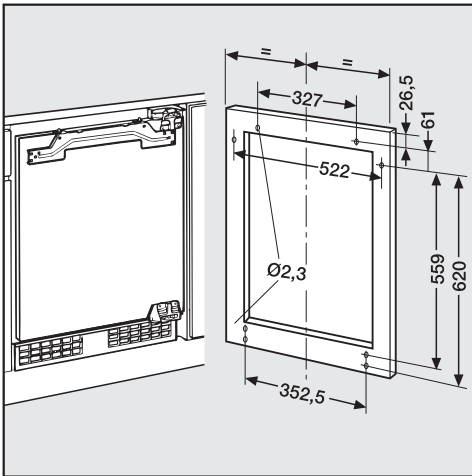
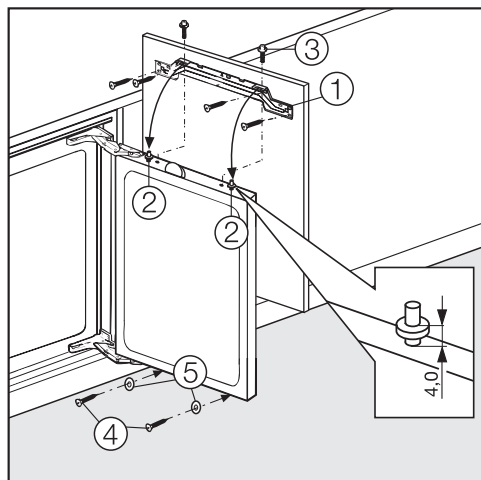


Рисунок по просверливанию отверстий в кассетной дверце

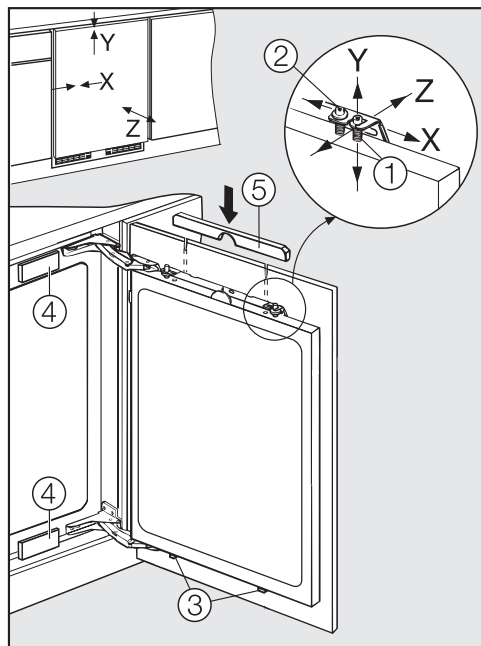


- Выверните оба шурупа ① с нижней стороны дверцы прибора.
- Прикрепите шурупами оба уголка ② с нижней стороны дверцы прибора. Уголки должны лежать в одной плоскости с внешней стороной дверцы прибора.
- Укоротите уголки под размер длины дверцы.

## Встраивание холодильника



### Выравнивание мебельной дверцы



■ Открутите регулировочную планку ① с дверцы прибора и прикрутите её прилагаемыми шурупами с потайной головкой к мебельной дверце.

■ Выверните регулировочные шурупы ② из дверцы прибора настолько, чтобы образовавшееся расстояние составило 4 мм (см. рисунок).

■ Навесьте мебельную дверцу с регулировочной планкой на регулировочные шурупы ②.

■ Закрепите мебельную дверцу сверху шурупами ③.

■ Закрепите мебельную дверцу внизу прилагаемыми шурупами ④, вворачивая их через уголки. Используйте для этого прилагаемые подкладные шайбы ⑤.

■ Выровняйте дверцу относительно стоящей рядом мебели:

– по высоте **Y**, вращая верхние регулировочные шурупы ①.

– по ширине **X**, сдвигая мебельную дверцу.

– по глубине **Z**, слегка сдвигая дверцу к себе или от себя.

■ Туго затяните сначала верхние регулировочные шурупы ① и ②, затем нижние шурупы ③.

■ Задвиньте прилагаемые детали облицовки ④ и ⑤.

## Уважаемый покупатель!

Гарантийный срок на бытовую технику, ввезенную на территорию страны приобретения через официальных импортеров составляет 24 месяца, при условии использования изделия исключительно для личных, семейных, домашних и иных нужд, не связанных с осуществлением предпринимательской деятельности.

На аксессуары и запасные части, приобретаемые отдельно, не в составе основного товара, гарантийный срок не устанавливается.

Гарантийный срок исчисляется с даты передачи товара покупателю. Пожалуйста, во избежание недоразумений, сохраняйте документы, подтверждающие передачу товара (товарные накладные, товарные чеки и иные документы, подтверждающие передачу товара в соответствии с требованиями действующего законодательства) и предъявляйте их сервисным специалистам при обращении за гарантийным обслуживанием.

В течение гарантийного срока Вы можете реализовать свои права на безвозмездное устранение недостатков изделия и удовлетворение иных установленных законодательством требований потребителя в отношении качества изделия, при условии использования изделия по назначению и соблюдения требований по установке, подключению и эксплуатации изделия, изложенных в настоящей инструкции.

В случае выполнения подключения третьими лицами сохраняйте документы, свидетельствующие об оплате и выполнении услуг по установке и подключению.

Внимание! Каждое изделие имеет уникальный заводской номер. Заводской номер позволяет установить дату производства изделия и его комплектацию. Называйте заводской номер изделия при обращении в сервисную службу Miele, это позволит Вам получить более быстрый и качественный сервис.

В случае устранения сервисной службой Miele неполадок оборудования в период действия гарантийного срока посредством замены детали указанного оборудования, клиент обязан вернуть представителю сервисной службы демонтированную деталь по окончании ремонта (в момент устранения неполадки оборудования).

**Сервисная служба Miele оставляет за собой право отказать в гарантийном обслуживании в случаях:**

В случае устранения сервисной службой Miele неполадок оборудования в период действия гарантийного срока посредством замены детали указанного оборудования, клиент обязан вернуть представителю сервисной службы демонтированную деталь по окончании ремонта (в момент устранения неполадки оборудования).

Гарантийное обслуживание не производится в случаях:

- Обнаружения механических повреждений товара;
- Неправильного хранения и/или небрежной транспортировки;
- Обнаружения повреждений, вызванных недопустимыми климатическими условиями при транспортировке, хранении и эксплуатации;
- Обнаружения следов воздействия химических веществ и влаги;
- Несоблюдения правил установки и подключения;
- Несоблюдения требований инструкции по эксплуатации;
- Обнаружения повреждений товара в результате сильного загрязнения;
- Обнаружения повреждений в результате неправильного применения моющих средств и расходных материалов или использования не рекомендованных производителем средств по уходу;
- Обнаружения признаков разборки, ремонта и иных вмешательств лицами, не имеющими полномочий на оказание данных услуг;
- Включения в электрическую сеть с параметрами, не соответствующими ГОСТу, ДСТУ;
- Повреждений товара, вызванных животными или насекомыми;
- Противоправных действий третьих лиц;

# Гарантия качества товара

---

- Действий непреодолимой силы (пожара, залива, стихийных бедствий и т.п.);
- Нарушения функционирования товара вследствие попадания во внутренние рабочие объемы посторонних предметов, животных, насекомых и жидкостей.

## **Гарантийное обслуживание не распространяется на:**

- работы по регулировке, настройке, чистке и прочему уходу за изделием, оговоренные в настоящей Инструкции по эксплуатации;
- работы по замене расходных материалов (элементов питания, фильтров, лампочек освещения, мешков-пылесборников, и т.д.), оговоренные в настоящей Инструкции по эксплуатации.

## **Недостатками товара не являются:**

- запаха нового пластика или резины, издаваемый товаром в течение первых дней эксплуатации;
- изменение оттенка цвета, глянца частей оборудования в процессе эксплуатации;
- шумы (не выходящие за пределы санитарных норм), связанные с принципами работы отдельных комплектующих изделий, входящих в состав товара:
  - вентиляторов
  - масляных/воздушных доводчиков дверей
  - водяных клапанов
  - электрических реле
  - электродвигателей
  - ремней
  - компрессоров
- шумы, вызванные естественным износом (старением) материалов:
  - потрескивания при нагреве/охлаждении
  - скрипы
  - незначительные стуки подвижных механизмов
- необходимость замены расходных материалов и быстроизнашивающихся частей, пришедших в негодность в результате их естественного износа.

## **Сервисные центры Miele**

Сервисная сеть Miele включает в себя собственные сервисные центры в Москве, Санкт-Петербурге, Киеве и Алматы, региональных сервисных специалистов Miele и партнерские сервисные центры в регионах. Со списком городов, в которых представлен сервис Miele, Вы можете ознакомиться на интернет-сайте компании:

- для России: [www.miele.ru](http://www.miele.ru)
- для Украины: [www.miele.ua](http://www.miele.ua)
- для Казахстана: [www.miele.kz](http://www.miele.kz)

В случае необходимости сервисной поддержки просим обращаться по телефонам “Горячей линии”, указанным на странице **Контактная информация о Miele**.

# Контактная информация о Miele

---

По всем вопросам, связанным с приобретением техники, приобретением дополнительных принадлежностей и расходных материалов, а также в случае необходимости сервисной поддержки просим обращаться по телефону “Горячей линии”.

## **Российская Федерация**

Горячая линия для РФ 8-800-200-29-00 (звонок бесплатный на всей территории РФ)

E-mail: [service@miele.ru](mailto:service@miele.ru)

Internet: [www.miele.ru](http://www.miele.ru)

Адрес ООО Миле СНГ

125284 Москва,

Ленинградский проспект, 31А, стр.1

Адрес филиала ООО Миле СНГ в г. Санкт-Петербурге

197046 Санкт-Петербург

Петроградская наб., 18 а

## **Украина**

ООО « Миле »

ул. Жилианская 48, 50А, Киев, 01033 БЦ « Прайм »

Тел. 0 800 500290 (звонок со стационарного телефона на территории Украины бесплатный)

(044) 496 03 00

Факс (044) 494 22 85

E-mail: [info@miele.ua](mailto:info@miele.ua)

Internet: [www.miele.ua](http://www.miele.ua)

## **Республика Казахстан**

ТОО « Миле »

050059, г. Алматы Проспект Аль-Фараби, 13

Тел. (727) 311 11 41

Факс (727) 311 10 42

Горячая линия 8-800-080-53-33

E-mail: [info@miele.kz](mailto:info@miele.kz)

Internet: [www.miele.kz](http://www.miele.kz)

## **Другие страны СНГ**

По всем вопросам приобретения дополнительных принадлежностей и расходных материалов, а также в случае необходимости сервисной поддержки, просим обращаться к продавцу, у которого Вы приобрели это изделие.

Внимание!

Условия гарантии в данных странах (в силу местного законодательства) могут быть иными. Уточнить условия гарантии можно у продавца.

Контактные данные продавцов в странах СНГ можно получить в контактном центре

ООО Миле СНГ

Тел. + 7 (495) 745 89 90

Факс + 7 (495) 745 89 84

E-mail: [info@miele.ru](mailto:info@miele.ru)



# Miele

Производитель:

Миле & Ци. КГ, Карл-Миле-Штрассе, 29, 33332 Гютерсло, Германия  
Miele & Cie. KG, Carl-Miele-Straße 29, 33332 Gütersloh, Deutschland

Изготовлено на заводе:

Б/С/Х, Роберт-Босх-Штрассе, 100, 89537 Гинген, Германия  
B/S/H, Robert-Bosch-Straße 100, 89537 Giengen, Deutschland

Импортеры:

Уполномоченный представитель  
производителя на территории РФ:  
ООО Миле СНГ  
Российская Федерация и страны СНГ  
125284 Москва,  
Ленинградский пр-т, д. 31а, стр. 1  
Телефон: (495) 745 8990  
8 800 200 2900  
Телефакс: (495) 745 8984

Internet: [www.miele.ru](http://www.miele.ru)  
E-mail: [info@miele.ru](mailto:info@miele.ru)

ТОО Миле  
Казахстан  
050059, г. Алматы  
Проспект Аль-Фараби, 13  
Тел. (727) 311 11 41  
8-800-080-53-33  
Факс (727) 311 10 42

ООО «Миле»

ул. Жилыанская 48, 50А  
01033 Киев, Украина  
Телефон: + 38 (044) 496 0300  
Телефакс: + 38 (044) 494 2285

Internet: [www.miele.ua](http://www.miele.ua)  
E-mail: [info@miele.ua](mailto:info@miele.ua)



K 5122 Ui

ru-RU, UA, KZ

M.-Nr. 10 941 590 / 00