

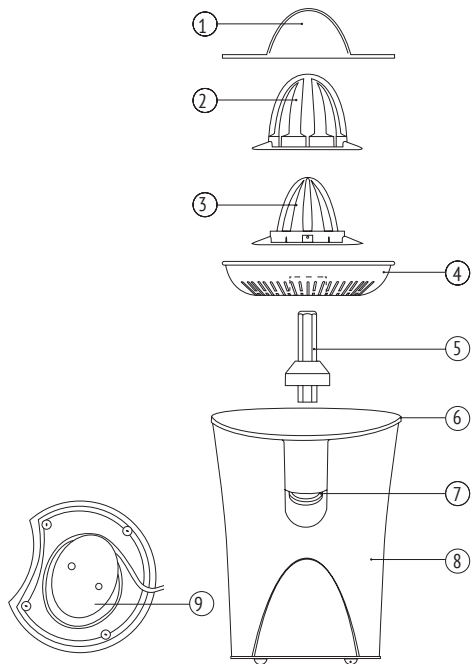
# REDMOND

Соковыжималка RJ-903



Руководство по эксплуатации

A1



## СОДЕРЖАНИЕ

Технические характеристики .....	6
Комплектация .....	6
Устройство модели.....	6
I. ПЕРЕД НАЧАЛОМ ИСПОЛЬЗОВАНИЯ.....	7
II. ЭКСПЛУАТАЦИЯ СОКОВЫЖИМАЛКИ.....	7
Сборка .....	7
Использование .....	7
Защита от перегрузок .....	8
III. УХОД ЗА ПРИБОРОМ .....	8
IV. ПЕРЕД ОБРАЩЕНИЕМ В СЕРВИС-ЦЕНТР.....	8
V. ГАРАНТИЙНЫЕ ОБЯЗАТЕЛЬСТВА.....	9

### УВАЖАЕМЫЙ ПОКУПАТЕЛЬ!

Благодарим за то, что вы отдали предпочтение бытовой технике компании REDMOND.

REDMOND — это качество, надежность и неизменно внимательное отношение к потребностям клиентов. Надеемся, что вам понравится продукция компании и вы также будете выбирать наши изделия в будущем.

Соковыжималка REDMOND RJ-903 — современное устройство для отжима сока из цитрусовых фруктов.



*Прежде чем использовать данное изделие, внимательно прочитайте руководство по эксплуатации и сохраните его в качестве справочника. Правильное использование прибора значительно продлит срок его службы.*

### МЕРЫ БЕЗОПАСНОСТИ

- Производитель не несет ответственности за повреждения, вызванные несоблюдением требований по технике безопасности и правил эксплуатации изделия.
- Данный электроприбор представляет собой устройство для приготовления пищи в бытовых условиях и может применяться в квартирах, загородных домах, гостиничных номерах, бытовых помещениях магазинов, офисов или в других

подобных условиях непромышленной эксплуатации. Промышленное или любое другое нецелевое использование устройства будет считаться нарушением условий надлежащей эксплуатации изделия. В этом случае производитель не несет ответственности за возможные последствия.

- Перед включением устройства в электросеть проверьте, совпадает ли ее напряжение с номинальным напряжением питания прибора (см. технические характеристики или заводскую табличку изделия).
- Используйте удлинитель, рассчитанный на потребляемую мощность прибора — несоответствие параметров может привести к короткому замыканию или возгоранию кабеля.
- Выключайте прибор из розетки после использования, а также во время его очистки или перемещения. Извлекайте электрошнур сухими руками, удерживая его за штепсель, а не за провод.

- Не протягивайте шнур электропитания в дверных проемах или вблизи источников тепла. Следите за тем, чтобы электрошнур не перекручивался и не перегибался, не соприкасался с острыми предметами, углами и кромками мебели.

STOP

*ПОМНИТЕ: случайное повреждение кабеля электропитания может привести к неполадкам, которые не соответствуют условиям гарантии, а также к поражению электротоком. При повреждении шнура питания во избежание опасности его должен заменить изготовитель или его агент, или аналогичное квалифицированное лицо.*

STOP

- Не устанавливайте прибор на мягкую поверхность.
- Не используйте слишком твердые продукты и не прилагайте чрезмерных усилий. Соковыжималка имеет функцию защиты мотора от перегрузки.
- Перед очисткой соковыжималки убедитесь, что она отключена от электросети и вращение оста-

новлено. Всегда поддерживайте прибор в чистом состоянии.

- Перед очисткой прибора убедитесь, что он отключен от электросети. Строго следуйте инструкциям.

*ЗАПРЕЩАЕТСЯ погружать основание прибора, штепсель и шнур питания в воду или помещать их под струю воды!*

- Прибор не предназначен для использования лицами (включая детей) с пониженными физическими, психическими или умственными способностями или при отсутствии у них опыта или знаний, если они не находятся под контролем или не проинструктированы об использовании данного прибора лицом, ответственным за их безопасность. Дети должны находиться под присмотром для недопущения игры с прибором.
- Запрещены самостоятельный ремонт прибора или внесение изменений в его конструкцию. Все работы по обслуживанию и ремонту должен

выполнять авторизованный сервис-центр. Не- профессионально выполненная работа может привести к поломке прибора, травмам и повреж- дению имущества.

STOP

**ВНИМАНИЕ!** *Запрещено использование при- бора при любых неисправностях.*

### Технические характеристики

Тип устройства .....	соковыжималка для citrusовых фруктов
Мощность.....	100 Вт
Напряжение.....	220-240 В, 50 Гц
Защита от поражения электротоком .....	класс II
Количество скоростей.....	1
Прямая подача сока в стакан.....	есть
Металлический фильтр.....	есть
Функция «Капля-стоп».....	есть
Количество сменных насадок .....	2
Отсек для хранения шнура электропитания.....	есть
Длина шнура электропитания.....	0,8 м

### Комплектация

Соковыжималка с защитной крышкой.....	1 шт.
Сменные конусы для отжима сока.....	2 шт.
Руководство по эксплуатации.....	1 шт.
Сервисная книжка .....	1 шт.

*Производитель имеет право на внесение изменений в ди- зайн, комплектацию, а также в технические характери- стики изделия в ходе совершенствования своей продукции без дополнительного уведомления об этих изменениях.*


### Устройство модели А1

1. Защитная крышка
2. Большой конус со скребками для отжима сока
3. Малый конус со скребками для отжима сока
4. Чаша фильтра
5. Приводной вал


6. Лоток для сока
7. Желоб подачи сока с функцией «Капля-стоп»
8. Основание соковыжималки
9. Отсек для хранения шнура электропитания

## I. ПЕРЕД НАЧАЛОМ ИСПОЛЬЗОВАНИЯ

Осторожно достаньте изделие и его комплектующие из коробки. Удалите все упаковочные материалы и рекламные наклейки.

 *Обязательно сохраните на месте предупреждающие наклейки, наклейки-указатели (при наличии) и табличку с серийным номером изделия на корпусе! Отсутствие серийного номера на изделии автоматически лишает вас права на гарантийное обслуживание.*

Полностью размотайте шнур электропитания. Основание прибора протрите влажной тканью. Промойте теплой мыльной водой съемные части соковыжималки (см. «Уход за прибором»). Тщательно просушите все элементы прибора перед сборкой и включением в сеть.

 *После транспортировки или хранения при низких температурах необходимо выдержать прибор при комнатной температуре не менее 2 часов перед включением.*

## II. ЭКСПЛУАТАЦИЯ СОКОВЫЖИМАЛКИ

### Сборка

1. Установите основание соковыжималки на ровную твердую горизонтальную поверхность.



*Не давите слишком сильно. Это может привести к остановке вращения и к повреждению прибора.*

2. Установите приводной вал в отверстие в центр основания так, чтобы выступы вала вошли в пазы внутри отверстия.
3. Установите на основание лоток для сока.
4. Установите чашу фильтра в лоток для сока.
5. Выберите конус для отжима сока в зависимости от размера фруктов: большой – для крупных фруктов (грейпфрут, апельсины и т.п.), малый – для мелких (лаймы, мандарины и т.п.). При выборе большого конуса наденьте его на малый так, чтобы скребки по бокам малого конуса оказались в выемках по краям большого. Наденьте малый конус на приводной вал.

### Использование

1. Вымойте фрукты перед отжимом.
2. Установите соковыжималку на ровную твердую горизонтальную поверхность.
3. Опустите желоб подачи сока до щелчка. Установите под ним стакан или другую емкость для сока.
4. Подключите соковыжималку к электросети. Электрическая розетка должна быть доступна для включения и выключения прибора.
5. Разрежьте цитрусовый фрукт поперек на равные половинки.
6. Опустите половинку фрукта разрезанной стороной на конусную насадку. Надавите, не прилагая чрезмерных усилий. Начнется вращение насадки и подача сока в стакан. При отсутствии давления на насадку двигатель останавливается.

- При прекращении подачи сока возьмите следующую половинку фрукта. Для повышения эффективности работы прибора периодически очищайте фильтр от накопившейся мякоти.
- Прежде чем убрать стакан из-под носика, поднимите желоб подачи сока. Блокатор перекроет подачу сока из лотка и предотвратит проливание.
- По окончании работы отключите соковыжималку от электросети. Снимите конусную насадку, чашу фильтра, лоток для сока и приводной вал. Очистите прибор (см «Уход за прибором»).

### Защита от перегрузок

При слишком сильном нажиме на насадку двигатель останавливается во избежание перегрузки. Уменьшите силу давления и продолжайте отжим.

## III. УХОД ЗА ПРИБОРОМ

Очистку соковыжималки рекомендуется производить непосредственно после каждого использования.

- Отсоедините соковыжималку от электросети. Снимите конусную насадку, затем чашу фильтра, лоток для сока и приводной вал.
  - Основание соковыжималки протрите влажной тканью.
- STOP** ЗАПРЕЩАЕТСЯ помещать основание соковыжималки, штепсель и шнур электропитания под струю воды или погружать их в воду.
- Съемные части промойте теплой водой с мягким моющим средством. Допускается очистка этих деталей в посудомоечной машине.

**STOP** ЗАПРЕЩАЕТСЯ использовать губки с жестким или абразивным покрытием, щетки с металлической щетиной, абразивные чистящие средства и растворители (бензин, ацетон и т. п.).

- Перед сборкой детали прибора должны полностью высохнуть при комнатной температуре и естественной вентиляции воздуха.
- Соберите соковыжималку (стр. 13), накройте ее защитной крышкой. Храните прибор в сухом месте, вдали от нагревательных приборов и прямых солнечных лучей. Шнур электропитания аккуратно сверните в отсеке для хранения.

Перед хранением очистите и просушите все части прибора. Храните прибор в сухом вентилируемом месте вдали от солнечных лучей и нагревательных приборов.

Транспортировка прибора должна производиться в соответствии с указаниями на транспортной упаковке.

## IV. ПЕРЕД ОБРАЩЕНИЕМ В СЕРВИС-ЦЕНТР

Неисправность	Возможные причины	Способ устранения
Соковыжималка не работает	Прибор не включен в электросеть	Включите прибор в электросеть
	Электрическая розетка неисправна	Включите прибор в исправную розетку
Двигатель останавливается во время работы	Слишком сильное давление на насадку	Уменьшите давление на насадку



Двигатель работает, сок не поступает в стакан	Поднят желоб подачи сока	Опустите желоб подачи сока до щелчка
Сок скапливается в чаше фильтра	Фильтр засорен	Снимите чашу фильтра и очистите ее (см «Уход за прибором»)

**i** В случае, если неисправность устранить не удалось, обратитесь в авторизованный сервисный центр.

## V. ГАРАНТИЙНЫЕ ОБЯЗАТЕЛЬСТВА

На данное изделие предоставляется гарантия сроком на 2 года с момента приобретения. В течение гарантийного периода изготовитель обязуется устранить путем ремонта, замены деталей или замены всего изделия любые заводские дефекты, вызванные недостаточным качеством материалов или сборки. Гарантия вступает в силу только в том случае, если дата покупки подтверждена печатью магазина и подписью продавца на оригинальном гарантийном талоне. Настоящая гарантия признается лишь в том случае, если изделие применялось в соответствии с руководством по эксплуатации, не ремонтировалось, не разбиралось и не было повреждено в результате неправильного обращения с ним, а также сохранена полная комплектность изделия. Данная гарантия не распространяется на естественный износ изделия и расходные материалы (фильтры, лампочки, антипригарные покрытия, уплотнители и т.д.).

Срок службы изделия и срок действия гарантийных обязательств на него исчисляются со дня продажи или с даты изготовления изделия (в случае, если дату продажи определить невозможно).

Дату изготовления прибора можно найти в серийном номере, расположенном на идентификационной наклейке на корпусе изделия. Серийный номер состоит из 13 знаков. 6-й и 7-й знаки обозначают месяц, 8-й – год выпуска устройства.

Установленный производителем срок службы прибора составляет 3 года со дня его приобретения при условии, что эксплуатация изделия производится в соответствии с данным руководством и применимыми техническими стандартами.

**i** Упаковку, руководство пользователя, а также сам прибор необходимо утилизировать в соответствии с местной программой по переработке отходов. Не выбрасывайте такие изделия вместе с обычным бытовым мусором.





Производитель: «Пауэр Пойнт Инк. Лимитед» №1202 Хай Юн Гэ (В1) Лин Хай Шан Чжуан Сямейлин Футъян, Шеньжень, Китай, 518049. По лицензии REDMOND Индастриал Груп, ЛЛСи Уан Коммерс Плаза, 99 Вашингтон-авеню, съют 805А, Олбани, Нью-Йорк, 12210, Соединенные Штаты Америки.

Импортер: ООО «АЛЬФА», 198099, Санкт-Петербург, ул. Промышленная, д. 38, корп. 2, литера А.

© REDMOND. Все права защищены. 2016

Воспроизведение, передача, распространение, перевод или другая переработка данного документа или любой его части без предварительного письменного разрешения правообладателя запрещены.

Produced by Redmond Industrial Group LLC, USA  
One Commerce Plaza, 99 Washington Ave, Ste. 805A,  
Albany, New York, 12210, United States.

[www.redmond.company](http://www.redmond.company)

[www.multivarka.pro](http://www.multivarka.pro)

[www.store.redmond.company](http://www.store.redmond.company)

[www.smartredmond.com](http://www.smartredmond.com)

Made in China.

RJ-903-UM-3