

SUPRA

Руководство по эксплуатации

**ХЛЕБОПЕЧКА
BMS-159**



СОДЕРЖАНИЕ

Указания по технике безопасности	3
Устройство хлебопечи	4
Панель управления	4
Функция поддержания тепла	5
Память	5
Помещение	5
Индикаторы предупреждения	6
Перед первым использованием.....	6
Как выпекать хлеб	6
Особое дополнение.....	7
Чистка и уход.....	7
Ингредиенты для выпечки хлеба.....	7
Система мер ингредиентов.....	9
Устранение неисправностей	10
Технические характеристики.....	13

Благодарим Вас за приобретение бытовой хлебопечки SUPRA. Перед началом эксплуатации, пожалуйста, внимательно изучите настоящее Руководство. Оно содержит важные указания по безопасной эксплуатации прибора и по уходу за ним. Позаботьтесь о сохранности настоящего «Руководства по эксплуатации» и, если хлебопечь перейдет к другому хозяину, передайте его вместе с прибором. Рекомендуется сохранять оригинальную упаковку, т.к. она может пригодиться для удобной транспортировки прибора.

Хлебопечь предназначена для выпечки хлебобулочных изделий, приготовления теста и т.п. в бытовых условиях.

УКАЗАНИЕ ПО ТЕХНИКЕ БЕЗОПАСНОСТИ

При разработке и производстве наших изделий мы стремимся сделать безопасным

пользование ими.

Кроме того, мы просим Вас соблюдать обычные меры безопасности при работе с электроприборами и выполнять следующие меры предосторожности:

Перед первым использованием данного прибора внимательно прочтите настоящее руководство по эксплуатации и сохраните его для использования в качестве справочного материала в будущем.

Убедитесь, что напряжение в сети и мощность розетки соответствуют значению, указанному на приборе.

В случае несовместимости розетки источника тока со штепсельной вилкой прибора произведите необходимую замену розетки, прибегнув к помощи квалифицированных специалистов.

Электрическая безопасность прибора гарантируется только в случае, если он подключен к адекватному источнику заземления, согласно действующим нормам электрической безопасности. При наличии сомнений обратитесь к квалифицированным специалистам.

Не рекомендуется для подключения прибора использовать адаптеры, тройники и/или удлинители. В случае необходимости следует использовать только адаптеры и удлинители, соответствующие действующим нормам безопасности и рассчитанные на соответствующую мощность. При этом нужно следить, чтобы не был превышен предел мощности, указанный на адаптере.

Запрещается работа хлебопечи под управлением внешних таймеров или других систем удаленного управления, регулирующих включение/выключение прибора.

Компоненты упаковки (пластиковые пакеты, полистирольная пена и т.д.) следует хранить вдали от детей, так как они являются потенциальными источниками опасности.

Данный прибор следует применять только для бытового использования. Любое другое использование рассматривается как неадекватное или опасное.

Производитель не несет ответственности за повреждения, нанесенные вследствие неправильного, ошибочного или нецелевого использования прибора, а также за ремонт, произведенный неквалифицированным персоналом.

Не прикасайтесь к прибору мокрыми или влажными руками или ногами.

Во избежание поражения электрическим током держите прибор вдали от воды или других жидкостей. Не включайте прибор в сеть, если он установлен на влажной поверхности.

Устанавливайте прибор на горизонтальную сухую, твердую и устойчивую поверхность.

Не используйте прибор рядом с источниками тепла, например кухонной плитой.

Не позволяйте детям использовать прибор без присмотра.

Этот аппарат не предназначен для использования лицами с ограниченными двигательными или умственными способностями (в том числе детьми до 8 лет), а также лицами, не имеющими соответствующих знаний и опыта. Разрешается пользоваться аппаратом только под наблюдением или руководством лица, ответственного за его безопасное применение.

Детям запрещается играть с аппаратом.

Для повышения степени безопасности использования прибора рекомендуется установка в цепь питания устройства защитного отключения (УЗО) для силы тока, не превышающей 30 мА. Воспользуйтесь при этом советом квалифицированного специалиста.

Не оставляйте включенную хлебопечь без присмотра, так как она может стать источником опасности.

Не допускайте перегибания или зажима шнура, следите, чтобы по нему не ходили.

Вынимая штепсельную вилку из розетки, никогда не тяните за шнур питания, беритесь за сетевую вилку.

Отключайте прибор от сети перед началом любых операций по чистке и обслуживанию.

В случае поломки или неправильной работы прибора прекратите его использование, выключите его и не пытайтесь починить самостоятельно. В случае необходимости ремонта, обращайтесь исключительно в сервисный центр, сертифицированный производителем.

При повреждении шнура питания данного прибора обращайтесь в сертифицированный сервисный центр для его замены.

Не используйте и не располагайте никакие части данного прибора на горячих поверхностях (газовых или электрических варочных поверхностях или плитах).

Не используйте химически активные или абразивные средства для чистки прибора.

Не прикасайтесь к горячим поверхностям прибора. Используйте прихватки или рукавицы.

Не касайтесь двигающихся частей хлебопечи во время ее работы.

Не рекомендуется без надобности включать хлебопечь, если в нее не установлена форма для выпечки с ингредиентами.

Перед началом чистки хлебопечи дайте ей остыть.

Не погружайте хлебопечь, шнур питания или вилку в воду или другую жидкость и не разбрызгивайте на них воду.

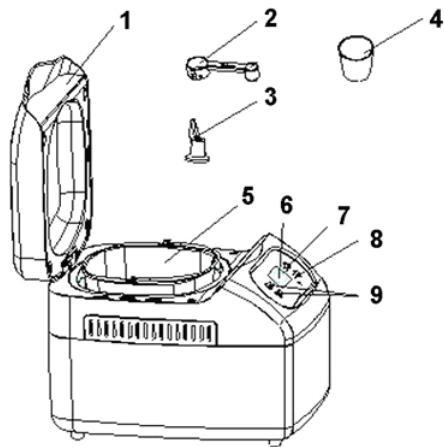
Для добавления ингредиентов всегда вынимайте форму для выпечки из камеры печки.

Не храните ничего в камере печки.

Не закрывайте отверстия для выхода пара и обеспечьте достаточную вентиляцию для печки во время работы. Располагайте печь так, чтобы между её корпусом и стенами был зазор не менее 5 см.

УСТРОЙСТВО ХЛЕБОПЕЧИ

В модель могут быть внесены изменения без предварительного уведомления.



- 1 – Крышка со смотровым окошком
- 2 – Мерная ложка (большая (столовая) - 15мл и малая (чайная) - 5 мл)
- 3 – Лопатка
- 4 – Мерный стакан
- 5 – Форма для выпечки
- 6 – Дисплей
- 7 – Кнопка **МЕНЮ** выбора режима
- 8 – Кнопка **СТАРТ/СТОП** включения / выключения
- 9 – Кнопки **ТАЙМЕР** Λ и V выбора времени таймера

ПАНЕЛЬ УПРАВЛЕНИЯ



Кнопка **ТАЙМЕР** ▲ - увеличение времени таймера

Кнопка **ТАЙМЕР** ▼ - уменьшение времени таймера

Кнопка **МЕНЮ** – выбор программы приготовления

Кнопка **СТАРТ/СТОП** – включение и выключение режима приготовления

Индикатор **Работа** – горит во время выполнения программы

Дисплей – цифровой указатель выбранной программы, отображение времени работы и таймера задержки начала приготовления.

ПОЛЬЗОВАНИЕ ПРИБОРОМ

Подготовка к использованию

После извлечения прибора из упаковки убедитесь, что он находится в безупречном состоянии.

При наличии повреждений прибора или аксессуаров обратитесь в сервисный центр.

Удалите с поверхности и изнутри прибора упаковочные материалы и все наклейки, кроме этикетки с названием модели и серийным номером.

Вымойте все части прибора, соприкасающиеся с пищевыми продуктами, как описано в соответствующем разделе данного руководства.

Установите прибор на предназначенное для него место. Не устанавливайте внутрь форму для выпечки. Закройте крышку хлебопечки.

Подключите вилку шнура питания к сетевой электро розетке. Убедитесь в надёжности контакта вилки и розетки.

Включите на 10 минут режим **Выпечка**. При первом нагреве хлебопечки возможно образование запаха и небольшого количества дыма из-за обгорания транспортировочной смазки и покрытия

поверхности нагревателя. Дайте хлебопечке остыть в течение 30 минут.

После того как она остынет, проведите чистку еще раз.

Тщательно просушите детали.

Теперь хлебопечка готова к работе.

Включение прибора

Установите лопатку на ось в центре формы для выпечки.

Поместите продукты в чистую форму для выпечки, затем поместите форму в корпус хлебопечки.

Проследите, чтобы форма встала без перекосов, и произошло зацепление механизма вращения лопатки для замешивания. Плотно закройте крышку.

Подключите вилку шнура питания к сетевой электро розетке. Убедитесь в надёжности контакта вилки и розетки. Теперь печь находится в режиме ожидания и на дисплее отображается цифра 1 - режим «по умолчанию», **Обычный** хлеб и время выполнения режима 3 часа 08 минут.

Выберите нужную программу приготовления, нажимая кнопку выбора режима **МЕНЮ**.

При этом на дисплее отображается цифра, соответствующая выбранному режиму и время выполнения режима.

Затем, при необходимости, установите время отсрочки начала приготовления, нажимая кнопки **ТАЙМЕР** ▲ и ▼.

Затем, нажатием кнопки **СТАРТ/СТОП** включите выполнение заданной программы.

*При необходимости временно прервать работу хлебопечки – нажмите кнопку **СТАРТ/СТОП** – прибор перейдет в режим паузы. При этом значение цифр на дисплее мигает. Для продолжения работы – нажмите кнопку **СТАРТ/СТОП**.*

*При необходимости прекратить работу хлебопечки – нажмите и удерживайте нажатой пару секунд кнопку **СТАРТ/СТОП** – прибор перейдет в режим ожидания.*

Кнопка СТАРТ/СТОП

Кнопка **СТАРТ/СТОП** служит для запуска и остановки выбранной программы выпечки.

Чтобы начать выполнение программы, один раз нажмите кнопку **СТАРТ/СТОП**. Вы услышите короткий звуковой сигнал, и программа запустится.

При этом двоеточие на дисплее начнёт мигать и загорится индикатор **Работа**.

После того как началось выполнение программы, все другие кнопки, кроме **СТАРТ/СТОП**, становятся не активными. Данная особенность работы помогает предотвратить непреднамеренное изменение программы во время ее выполнения.

Чтобы остановить выполнение программы, нажмите и 2 секунды удерживайте нажатой кнопку **СТАРТ/СТОП**, пока не раздастся звуковой сигнал, что означает, что выполнение программы было остановлено.

Чтобы приостановить выполнение программы, кратко нажмите кнопку **СТАРТ/СТОП**. Тогда время на дисплее начнет мигать. При этом выполненные установки будут сохранены в памяти прибора. Нажмите кнопку **СТАРТ/СТОП** еще раз, чтобы возобновить выполнение программы с места прерывания. Даже если вы этого не сделаете, выполнение программы будет продолжено автоматически через 10 минут.

Выбор программы приготовления

Кнопка **МЕНЮ** служит для выбора программы. Каждое нажатие кнопки (сопровожаемое коротким звуковым сигналом) приводит к изменению программы. Вы можете установить одну из 9 программ, на дисплее будет номер выбранной программы и время, требуемое на её выполнение.

Особенности каждой из 9 программ описаны ниже.

1. **Обычный:** замешивание, подъем и выпечка обычного хлеба. В определённое время Вы можете добавить в тесто дополнительные ингредиенты, чтобы придать хлебу аромат.

2. **Цельнозерновой:** замешивание, подъем и выпечка цельнозернового хлеба. В определённое время Вы можете добавить в тесто дополнительные ингредиенты, чтобы придать хлебу аромат. Не рекомендуется использовать функцию таймера при выполнении этой программы, т.к. это негативно скажется на результатах.

3. **Быстрый:** замешивание, подъем и выпечка хлеба в течение меньшего времени, по сравнению с основной программой. Хлеб, приготовленной по этой программе, обычно меньше по размеру и с более плотной текстурой, по сравнению с основной программой. В определённое время Вы можете добавить в тесто дополнительные ингредиенты, чтобы придать хлебу аромат.

4. **Французский:** замешивание, подъем и выпечка хлеба. В этом режиме на подъем теста требуется больше времени. Хлеб получается с хрустящей корочкой и легкой текстурой. В определённое время

Вы можете добавить в тесто дополнительные ингредиенты, чтобы придать хлебу аромат.

5. **Диетический:** замешивание, подъем и выпечка хлеба в рецепте которого отсутствует сахар. В определённое время Вы можете добавить в тесто дополнительные ингредиенты, чтобы придать хлебу аромат.

6. **Кекс:** Выпечка хлеба с добавлением пищевой соды или разрыхлителя. (Только выпечка, без предварительного замешивания и подъема теста).

7. **Замес:** замешивание теста или перемешивание других нетвёрдых пищевых продуктов

8. **Тесто:** замешивание и подъем, без последующей выпечки. Извлеките тесто и придайте ему форму для приготовления рулетов, пиццы, хлебных изделий на пару (манты и т.п.) и др. В определённое время Вы можете добавить в тесто дополнительные ингредиенты, чтобы придать хлебу аромат.

9. **Выпечка:** только выпечка без предварительного замешивания и подъема теста. Также используется для допекания при приготовлении в других программах.

Включение и выключение печи

Кнопка **СТАРТ/СТОП** служит для запуска и остановки выбранной программы выпечки.

Чтобы начать выполнение программы, один раз нажмите кнопку **СТАРТ/СТОП**. Вы услышите короткий звуковой сигнал, и программа запустится. При этом двоеточие на дисплее начнёт мигать и загорится индикатор **Работа**.

После того как началось выполнение программы, все другие кнопки, кроме кнопки **СТАРТ/СТОП**, становятся не активными. Данная особенность работы помогает предотвратить непреднамеренное изменение программы во время ее выполнения.

Чтобы остановить выполнение программы, нажмите и 2 секунды удерживайте нажатой кнопку **СТАРТ/СТОП**, пока не раздастся звуковой сигнал, что означает, что выполнение программы было остановлено.

Чтобы приостановить выполнение программы, кратко нажмите кнопку **СТАРТ/СТОП**. Тогда время на дисплее начнет мигать. При этом выполненные установки будут сохранены в памяти прибора. Нажмите кнопку **СТАРТ/СТОП** еще раз, чтобы возобновить выполнение программы с места прерывания. Даже если вы этого не сделаете, выполнение программы будет продолжено автоматически через 10 минут.

Во время выполнения программ, кроме программ **Кекс**, **Замес** и **Выпечка**, хлебопечь через некоторое время после начала работы подаст 12 звуковых сигналов. Это сигнал о том, что вам сейчас можно (нужно) добавить ингредиенты (орехи, фрукты и т.п.). Откройте крышку и положите необходимые ингредиенты. Через несколько секунд печь продолжит работу.

Таймер, отсрочка приготовления

С помощью кнопок **ТАЙМЕР+/-** вы можете устанавливать время, через которое хлеб будет уже готов. Устанавливаемое время таймера должно включать в себя время выполнения выбранной программы. Максимально возможное время для установки - 13 часов.

Сначала следует выбрать программу и цвет корочки, а затем с помощью кнопок **ТАЙМЕР+/-** установить нужное время. Каждое нажатие кнопки **ТАЙМЕР+/-** увеличивает или уменьшает время таймера на 10 минут.

Пример:

Сейчас 20:30, а вам нужно, чтобы Обычный хлеб был готов утром к 7 часам, т.е. через 10 часов и 30 минут. Уложите в форму для выпечки ингредиенты. Поместите форму в печь. Установите программу меню - Обычный. На дисплее отобразится время, необходимое на выполнение этой программы, «3:08». Затем, нажимая кнопки **ТАЙМЕР+/-**, установите время таймера «10:28» (самое близкое к требуемому «10:30» значение). После этого нажмите кнопку **СТАРТ/СТОП**, чтобы активировать таймер. Двоеточие на дисплее начнет мигать, а также начнется обратный отсчет установленного времени таймера. Утром в 7 часов (точнее, в 6 часов 58 минут) в хлебопечи будет уже готовый горячий хлеб. Если вы не достанете его сразу, автоматически включится функция поддержания тепла на 1 час.

ПРИМЕЧАНИЯ:

*Функция таймера недоступна для программ **Быстрый**, **Замес**.*

Не используйте функцию таймера, если в состав приготавливаемого хлеба входят скоропортящиеся продукты, такие как: яйца, свежее молоко, фрукты, лук и т.п.

Функция поддержания тепла

Приготовленный хлеб может автоматически поддерживаться в тепле в течение 60 минут после выпекания. Данная функция есть во всех режимах, кроме режимов **Кекс**, **Замес**, **Тесто**.

По окончании выполнения программы и окончании режима поддержания тепла звучат 10 звуковых сигналов.

Выпечка

Если требуется выпечь хлеб, выключите подогрев, нажав кнопку **СТАРТ/СТОП**.

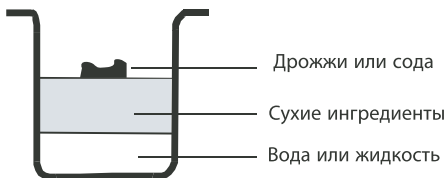
Память

При сбоях в электросети во время приготовления хлеба, процесс приготовления автоматически продолжится даже без нажатия кнопки **СТАРТ/СТОП**, если питание было отключено в течение 10 минут. Если отключение электричества длится более 10 минут, установки не сохраняются в памяти и выполнение программы печи нужно запускать заново. При этом если приготовление не зашло дальше стадии первого замешивания, когда произошло отключение электричества, вы можете нажать кнопку **СТАРТ/СТОП**, чтобы начать программу сначала.

СОВЕТЫ ПО ЭКСПЛУАТАЦИИ ПЕЧИ

Укладка ингредиентов в форму

1. Поместите форму для выпечки на горизонтальную поверхность. Зафиксируйте месильную лопатку на оси для лопатки. Перед установкой лопатки рекомендуется смазать маслом её и ось, чтобы избежать налипания теста, а также, чтобы способствовать более легкому снятию хлеба с лопатки.
2. Положите ингредиенты в форму для выпечки. Придерживайтесь порядка, указанного в рецепте. Обычно сначала наливают воду или другие жидкие ингредиенты, затем добавляют муку, сахар и соль, а дрожжи или разрыхлитель кладут в последнюю очередь.



3. Сделайте небольшое углубление в муке и в него положите дрожжи, убедитесь, что дрожжи не вступают в контакт с жидкостью или солью.

Выемка готового продукта

Откройте крышку, затем, используя прихватки, крепко возьмитесь за ручку формы для выпечки, аккуратно потяните форму вертикально вверх и вытащите ее из хлебопечи.

ВНИМАНИЕ:

Форма для выпечки и сам хлеб могут быть очень горячими! Будьте с ними осторожны!

Дайте форме для выпечки остыть перед тем, как вынуть хлеб. Затем используйте антипригарную лопатку, чтобы аккуратно отделить края хлеба от стенок формы.

Переверните форму для выпечки дном вверх над чистой кухонной решеткой или доской и аккуратно потрясите, пока хлеб не выпадет на решетку или доску.

Осторожно извлеките хлеб из формы и дайте ему остыть около 20 минут перед нарезанием.

Если вы вышли из комнаты или не нажали кнопку **СТАРТ/СТОП** в конце выполнения программы, хлеб будет поддерживаться в тепле в течение 1 часа, а затем питание отключится. Чтобы отключить функцию поддержания тепла и вынуть хлеб, нажмите кнопку **СТАРТ/СТОП**.

Когда вы не используете хлебопечь или завершили работу с ней, отсоедините шнур питания от электросети.

ВНИМАНИЕ:

Перед нарезанием хлеба, с помощью какого-либо предмета зацепите и вытащите месильную лопатку, скрытую на нижней стороне батона. Хлеб может быть очень горячим, никогда не вынимайте месильные лопасти руками.

Температура в помещении

Аппарат может работать при различных температурах, но качество хлеба, приготовленных при очень высокой или наоборот при очень низкой окружающей температуре, будет различаться. Оптимальная температура в помещении от 15°C до 34°C.

Предупреждающие надписи дисплея

Если на дисплее после включения печи или запуска программы появилась надпись «E01», «E00» и т.п.» и раздалось 5 звуковых сигналов, это означает, что автоматика печи обнаружила неисправность, и выполнение программы было остановлено. В таком случае следует попробовать устранить неисправность, руководствуясь рекомендациями из таблицы.

ВОЗМОЖНЫЕ НЕИСПРАВНОСТИ И СПОСОБЫ ИХ УСТРАНЕНИЯ

При невозможности устранить неисправность самостоятельно обратитесь в авторизованный сервисный центр производителя.

ИНГРЕДИЕНТЫ ДЛЯ ВЫПЕЧКИ ХЛЕБА

1. Хлебная мука

Хлебная мука имеет высокое содержание клейковины (также такую муку можно назвать мукой с высоким содержанием клейковины, которая богата содержанием протеина). Такая мука имеет хорошую эластичность и позволяет хлебу сохранить объем после поднятия. Только специальную хлебную муку можно использовать для приготовления хлеба большего по объему и с лучшей внутренней структурой. Хлебная мука является основным ингредиентом для приготовления хлеба.

2. Обычная мука

Мука, которая не содержит разрыхлители, подходит для приготовления быстрого хлеба.

3. Цельнозерновая мука

Цельнозерновую муку делают из неочищенного зерна. Она содержит пшеничную шелуху и клейковину. Цельнозерновая мука более тяжелая и более питательная по сравнению с обычной мукой. Хлеб, приготовленный из цельнозерновой муки, обычно маленький по размеру. Многие рецепты предлагают смешивать цельнозерновую и хлебную муку для лучшего результата.

4. Темная пшеничная мука

Темная пшеничная мука, или так называемая «мука грубого помола», это мука с высоким содержанием пищевых волокон, по своим свойствам она похожа на цельнозерновую муку. Чтобы получить большой объем после подъема теста, такую муку нужно использовать с добавлением доли хлебной муки.

5. Самоподнимающаяся («блинная») мука

Этот вид муки содержит разрыхлители, она специально предназначена для приготовления пирогов.

6. Кукурузная мука и овсяная мука

Кукурузная мука и овсяная мука делаются отдельно из кукурузы и овса. Это дополнительные ингредиенты для приготовления грубого хлеба, которые используются для усиления аромата и улучшения текстуры.

7. Сахар

Сахар – очень важный ингредиент для придания хлебу сладкого вкуса и цвета. Сахар считается питательным веществом в дрожжевом хлебе. Широко используется белый сахар. Коричневый сахар, сахарная пудра или хлопковый сахар добавляются по специальным требованиям.

8. Дрожжи

В процессе брожения дрожжи выделяют углекислый газ. Углекислый газ увеличивает объем хлеба и делает внутреннюю структуру мягче. Тем не менее, для процесса брожения дрожжей в качестве питательного вещества требуется углеводород, содержащийся в сахаре и муке.

1 чайная ложка сухих активных дрожжей = $\frac{3}{4}$ чайной ложки быстрорастворимых дрожжей

1,5 чайных ложки сухих активных дрожжей = 1 чайной ложке быстрорастворимых дрожжей

2 чайные ложки сухих активных дрожжей = 1,5 чайным ложкам быстрорастворимых дрожжей

Дрожжи нужно хранить в холодильнике, т.к. дрожжевой грибок может погибнуть при высокой температуре. Перед использованием проверьте дату изготовления и срок хранения ваших дрожжей. Убирайте их обратно в холодильник как можно скорее после каждого использования. Обычно, если тесто не поднялось, это вызвано плохими дрожжами.

Следующие действия помогут вам узнать, свежие и активные ваши дрожжи или нет:

1) Наполните мерный стакан наполовину теплой водой (45-50°C).

2) Положите чайную ложку сахара в стакан и размешайте, затем насыпьте 2 чайные ложки дрожжей сверху.

3) Поместите мерный стакан в теплое место примерно на 10 минут. Не мешайте воду.

4) Пена должна подняться до полного стакана. В противном случае дрожжи мертвы или неактивны.

9. Соль

Соль необходима для улучшения аромата хлеба и хрустящей корочки. Но соль также может помешать подъему дрожжей. Никогда не используйте больше соли, чем указано в рецепте. Хлеб будет больше по объему, если не положить соль.

10. Яйца

Яйца могут улучшить текстуру хлеба, сделать хлеб более питательным и объемным, яйца следует разбить и перемешать в однородную массу.

11. Топленое масло, сливочное масло и растительное масло

Топленое масло может сделать хлеб мягче и продлить срок его хранения. Сливочное масло необходимо растопить или нарезать на мелкие кусочки перед использованием.

12. Разрыхлитель

Разрыхлители используются для подъема быстрого хлеба и пирогов. Разрыхлители не требуют времени на подъем теста и могут производить воздух, воздух формирует пузырьки, что смягчает текстуру хлеба по принципу химического процесса.

13. Сода

Сода по своим свойствам похожа на разрыхлители. Она также может использоваться в сочетании с разрыхлителями.

14. Вода и другие жидкие ингредиенты

Вода является основным ингредиентом для приготовления хлеба. Лучше всего использовать воду с температурой от 20°C до 25°C. Воду можно заменить свежим молоком или водой с добавлением 2% сухого молока, что улучшит аромат хлеба и цвет хрустящей корочки. Некоторые рецепты предполагают добавление сока для придания хлебу аромата, например апельсинового, лимонного и т.д.

СИСТЕМА МЕР ИНГРЕДИЕНТОВ

Одним из важных условий для приготовления хорошего хлеба является правильная дозировка ингредиентов. Настоятельно рекомендуется использовать мерный стакан и мерную ложку, чтобы отмерить точное количество, иначе это скажется на качестве хлеба.

1. Дозировка жидких ингредиентов

Вода, свежее молоко или разведенное сухое молоко следует измерять мерным стаканом. Следите за уровнем мерного стакана в горизонтальном положении. После измерения растительного масла или других подобных ингредиентов, тщательно промойте мерный стакан.

2. Дозировка сухих ингредиентов

Сухие ингредиенты нужно измерять, аккуратно насыпая их ложкой в мерный стакан, а затем, когда он наполнится, нужно выровнять их уровень ножом. Не нужно насыпать стакан с верхом или уплотнять его содержимое, иначе излишек ингредиента может нарушить пропорции рецепта.

При измерении небольших количеств сухих ингредиентов пользуйтесь мерной ложкой. Уровень ингредиентов в ложке также должен быть ровным и без горки, т.к. излишек ингредиента может нарушить пропорции рецепта.

3. Последовательность добавления ингредиентов

Должна соблюдаться последовательность добавления ингредиентов: сначала кладутся жидкие ингредиенты, яйца, соль, сухое молоко и др. Мука до начала приготовления не должна полностью пропитаться жидкостью. Дрожжи нужно класть только на сухую муку. Кроме того, дрожжи не должны соприкасаться с солью.

Через некоторое время после начала замешивания теста при выпечке по некоторым программам, вы услышите звуковой сигнал, который означает, что вам пора добавить в смесь фруктовые ингредиенты. Если вы добавите фруктовые ингредиенты слишком рано, то после длительного замешивания они могут утратить свой вид и вкус.

При использовании функции таймера на большое время задержки начала выпекания, никогда не добавляйте скоропортящиеся ингредиенты такие, как яйца и фруктовые ингредиенты.

ТАБЛИЦА РЕЦЕПТОВ

Состав \ Программа	1	2	3	4	5	6	7	8
Вода, мл	150	150	175	150	150		160	160
Молоко, мл						30		
Мука пекарская, чашки	1 ³ / ₄	³ / ₄	2	1 ³ / ₄	1 ³ / ₄		1 ³ / ₄	1 ³ / ₄
Цельнозерновая мука, чашки		1						
Блинная мука, чашки						1		
Масло, ст. л.	1 ² / ₃	1 ¹ / ₂	2	¹ / ₂	1 ² / ₃	3	1 ² / ₃	1 ² / ₃
Соль, ч. л.	¹ / ₃	¹ / ₃	¹ / ₃	² / ₃	¹ / ₃			
Сахар, ст. л.	1 ² / ₃	1 ¹ / ₂	2	1 ¹ / ₂	¹ / ₂	7		
Сухое молоко, ст. л.	1 ³ / ₄	1 ² / ₃	2	1 ² / ₃	1 ³ / ₄			
Сухие дрожжи, ч. л.	³ / ₄	³ / ₄	2	³ / ₄	³ / ₄	¹ / ₂		1
Яйцо куриное, шт.						4		
Пищевая сода, ч. л.						¹ / ₂		
<i>Примечания</i>			*1				*2	

*1- можно не так строго соблюдать порядок закладки продуктов

*2- тесто подходит для изготовления клёцек, лапши

мл - миллилитр

ст. л. – большая (столовая) ложка из комплекта хлебопечки;

ч. л. – малая (чайная) ложка из комплекта хлебопечки;

чашка – мерный стакан из комплекта хлебопечки

ТАБЛИЦА ПРОГРАММ

Этап\Программа	1	2	3	4	5	6	7	8	9
Первый замес	5 мин	5 мин	5 мин	5 мин	5 мин		5 мин	5 мин	
Отдых	10 мин	10 мин	3 мин	19 мин	10 мин			5 мин	
Второй замес	15 мин	15 мин	12 мин	15 мин	15 мин		15 мин	15 мин	
Первый подъем	20 мин	32 мин	8 мин	27 мин	20 мин			15 мин	
Третий замес	2 мин	2 мин	2 мин	2 мин	2 мин			2 мин	
Второй подъем	18 мин	18 мин	15 мин	22 мин	20 мин			38 мин	
Формовка	2 мин	2 мин		2 мин	2 мин				
Третий подъем	46 мин	46 мин		56 мин	46 мин				
Выпекание	70 мин	75 мин	60 мин	70 мин	60 мин	60 мин			60 мин
Общее время, (час: мин)	3:08	3:25	1:45	3:38	3:00	1:00	0:20	1:20	1:00
Подогрев	1 ч	1 ч	1 ч	1 ч	1 ч				
Таймер	до 13 ч	до 13 ч		до 13 ч	до 13 ч	до 13 ч		до 13 ч	до 13 ч
Сигнал для добавления орехов, фруктов и т.д.	есть	есть	есть	есть	есть			есть	

ЧИСТКА И УХОД

Следует производить чистку прибора немедленно после каждого приготовления в нём. Отсоедините печь от электросети и дайте ей остыть перед чисткой.

1. Форма для выпечки: Протрите изнутри и снаружи влажной тканью. Не используйте острые предметы или абразивные средства, чтобы не повредить антипригарное покрытие. Полностью просушите форму, перед тем как устанавливать ее в хлебопечь. Со временем антипригарное покрытие может немного изменить цвет. Не беспокойтесь, т.к. это происходит в результате взаимодействия с паром и не повлияет на работу прибора.
2. Месильная лопатка: если лопатку сложно снять с оси, наполните форму теплой водой и дайте ей отмокнуть около 30 минут. После этого её можно будет легко снять для очистки. Лопатку также необходимо осторожно вытереть сухой хлопковой тканью. Имейте в виду, что форму для выпечки и лопатку можно мыть средствами для мытья посуды.

3. Крышка и смотровое окно: протрите внутреннюю и внешнюю поверхности крышки, а также смотровое окно слегка влажной тканью.
4. Корпус: осторожно протрите внешнюю поверхность корпуса влажной тканью. Не пользуйтесь для чистки корпуса абразивными средствами, т.к. они могут повредить его поверхность. Никогда не погружайте корпус печи в воду.
5. Перед тем как убрать хлебопечь на хранение, убедитесь, что она полностью остыла, что она чистая и сухая и что крышка печи закрыта.

УСТРАНЕНИЕ НЕИСПРАВНОСТЕЙ

Перед обращением в сервисный центр просмотрите следующую таблицу и попытайтесь самостоятельно устранить неисправность в соответствии с приведенными рекомендациями.

Неисправность	Причина	Способ устранения
Дым из вентиляционного отверстия при выпекании	Некоторые ингредиенты попали на нагревательный элемент.	Отключите хлебопечь от сети и почистите нагревательный элемент. Будьте осторожны, чтобы не обжечься.
Дым из вентиляционного отверстия при выпекании	Некоторые ингредиенты попали на нагревательный элемент.	Отключите хлебопечь от сети и почистите нагревательный элемент. Будьте осторожны, чтобы не обжечься.
Очень сложно вынуть хлеб	Нижняя часть хлеба плотно прилипла к месильным лопастям.	После того, как вынете хлеб, налейте горячую воду в форму для выпечки и погрузите в нее лопасти на 10 минут, затем выньте их и промойте.
Неравномерное замешивание или плохо пропеченный хлеб	Неправильно выбрана программа.	Правильно выбирайте программу.
	Во время выполнения программы была длинная пауза (нажата кнопка СТАРТ/СТОП).	Замените ингредиенты. Начните процесс приготовления заново.
	После начала работы программы несколько раз открывали крышку.	Не открывайте крышку часто. Ее следует открывать только для добавления ингредиентов. Когда закрываете крышку, убедитесь, что она закрыта плотно.
	Во время выполнения программы произошло длительное отключение электричества.	Замените ингредиенты. Начните процесс приготовления заново.
	Слишком большое сопротивление движению, лопасти не могут вращаться.	Убедитесь, что движению лопастей не препятствуют зерна и т.п.
Хлебопечь не начинает или прерывает работу. На дисплее высвечивается «E01».	Слишком высокая температура в камере печи.	Проверьте, чтобы форма для выпечки была правильно зафиксирована, тесто было приготовлено согласно рецепту с точным соблюдением пропорций.
Хлебопечь не начинает или прерывает работу. На дисплее высвечивается «E00».	Слишком низкая температура в камере печи.	Проверьте данные факторы и уменьшите их в соответствии с выявленной причиной

Хлебопечь не начинает или прерывает работу. На дисплее высвечивается «ЕЕЕ».	Неисправность печи (датчик в режиме ХХ)	Выключите печь и обратитесь в сервисный центр.
Хлебопечь не начинает или прерывает работу. На дисплее высвечивается «ННН».	Неисправность печи (датчик в режиме КЗ)	Выключите печь и обратитесь в сервисный центр.

«Неполадки», вызванные нарушением рецептуры		
Хлеб поднимается слишком быстро.	Слишком много дрожжей или муки, либо недостаточно соли, либо сочетание нескольких факторов.	a/b/
Хлеб не поднимается или поднимается недостаточно.	Не положили дрожжи или положили недостаточно.	a/b
	Дрожжи несвежие или неактивные.	e
	Температура жидкости слишком высокая (горячая).	c/g/h
	Дрожжи рано вступили в контакт с жидкостью.	d
	Неправильно подобран тип муки или мука несвежая.	e
	Слишком много или наоборот недостаточно жидкости.	a/b/g/h
	Недостаточно сахара.	a/b
Тесто слишком быстро поднимается и выходит за края формы.	Если используется очень мягкая вода, брожение дрожжей усиливается.	b/k
	Слишком много молока, что влияет на ферментацию дрожжей.	a/b
Хлеб оседает в середине во время выпекания.	Слишком большой объем воды в тесте, в результате хлеб проседает.	b/g/h
	Слишком высокая скорость брожения дрожжей из-за слишком высокой температуры воды или слишком высокой температуры в камере печи, либо из-за повышенной влажности.	c/h/g/k

Хлеб очень тяжелый, его структура слишком плотная.	Слишком много муки или недостаточно воды.	a/b
	Недостаточно дрожжей или сахара.	a/b
	Слишком много фруктов, цельнозерновой муки или каких-либо других ингредиентов.	b/f
	Мука несвежая, из-за теплой воды тесто поднимается слишком быстро и хлеб опускается до начала выпекания.	c/e
	Недостаточно соли или сахара.	a/b
	Слишком много воды.	g/h
Сердцевина хлеба не пропекается.	Слишком много или наоборот недостаточно жидкости.	a/b
	Слишком высокая влажность.	g
	Рецепты включают в себя ингредиенты с высоким содержанием влаги (например, йогурт).	h
Рыхлая или грубая текстура, либо хлеб слишком пористый.	Слишком много воды.	g
	Не положили соль.	a
	Высокая влажность, вода недостаточно горячая.	c/h
	Слишком много жидкости.	a/b
Хлеб имеет грибовидную форму, поверхность хлеба не пропекается.	Хлеб получается слишком большой и не помещается в форму для выпечки.	a
	Слишком много муки, особенно это касается белого хлеба.	a
	Слишком много дрожжей или недостаточно соли.	a/b/k
	Слишком много сахара.	a/b
	В состав хлеба помимо сахара входят другие сладкие ингредиенты.	f

При нарезании хлеба куски получаются неровные, комочки в центре кусков.	Хлеб недостаточно охладился.	j
На корочке хлеба остается мука.	Мука недостаточно размешалась во время замешивания теста и осталась по краям формы для выпечки.	d/i
<ul style="list-style-type: none"> a) Тщательно соблюдайте дозировку ингредиентов. b) Измените по обстоятельствам пропорции ингредиентов. c) Используйте жидкость комнатной температуры. d) Добавляйте ингредиенты в том порядке, в котором это указано в рецепте, сделайте небольшое углубление в муке и добавьте туда свежие или сухие дрожжи, следите, чтобы дрожжи не входили в прямой контакт с жидкостью до начала замеса. e) Используйте только свежие ингредиенты, которые правильно хранятся. f) Уменьшите общее количество дополнительных ингредиентов на треть g) При использовании ингредиентов, содержащих влагу, уменьшите количество жидкости. h) В условиях очень высокой окружающей влажности уменьшите количество воды на 1-2 чайные ложки. i) В условиях слишком жаркой погоды не используйте функцию таймера. j) Сразу же вынимайте хлеб и доставайте его из формы для выпечки по завершению выпекания. Перед тем, как нарезать хлеб, дайте ему остыть на решетке в течение как минимум 15 минут. k) Уменьшите количество дрожжей на четверть. 		

БЕЗОПАСНАЯ УТИЛИЗАЦИЯ



Ваше устройство спроектировано и изготовлено из высококачественных материалов и компонентов, которые можно утилизировать и использовать повторно.

Если товар имеет символ с зачеркнутым мусорным ящиком на колесах, это означает, что товар соответствует Европейской директиве 2002/96/ЕС.

Ознакомьтесь с местной системой раздельного сбора электрических и электронных товаров. Соблюдайте местные правила.

Утилизируйте старые устройства отдельно от бытовых отходов. Правильная утилизация вашего товара позволит предотвратить возможные отрицательные последствия для окружающей среды и человеческого здоровья.

ТЕХНИЧЕСКИЕ ХАРАКТЕРИСТИКИ

Напряжение питания: 220-240 В

Частота тока: 50/60 Гц

Максимальная потребляемая мощность: 600 Вт

9 программ приготовления

Вес выпечки: 450 г

Вес прибора: 3.45 кг

Габаритные размеры: 317 x 246 x 226 мм

