



HBV 720 WHITE Мультифункциональный духовой шкаф с режимом турбо



HydroClean



SurroundTemp



70L



Plus Extension
Telescopic
Guide

ОПИСАНИЕ

Мультифункциональный духовой шкаф с режимом турбо

ЛАЙФСТАЙЛ

Easy

ЦВЕТ



КОД

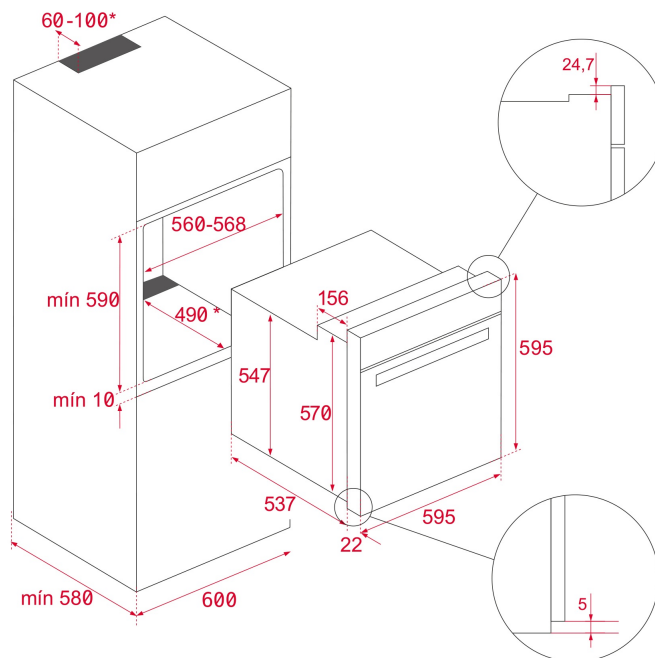
REF. 41560201
EAN. 8421152154182

ХАРАКТЕРИСТИКИ

Мультифункциональный духовой шкаф с режимом турбо
Температурный диапазон 50-250 °С
7 режимов приготовления
Объем 70 л
Hydroclean® ECO
Фиксированные глянцевые регуляторы с металлическим ободком
Крашенная матовая панель управления + сенсорный программатор
Таймер
Нержавеющая сталь с защитным покрытием от следов пальцев
Стандартные петли двери
Стандартный гриль
Протектор для защиты от ожога грилем
Механический быстрый разогрев
Режимы: разморозка, турборежим, ECO режим, гриль + нижний нагрев, гриль, нижний нагрев + конвекция, нижний нагрев
Инновационное покрытие Slippery
Динамическая система охлаждения (вентилятор с 1 скоростью)
Рельефное дно камеры с углублением для воды для чистки Hydroclean
Внутренняя поверхность дверцы из закалённого стекла
Двухслойная термоизолированная дверца, 1 съёмное внутреннее стекло
Телескопические направляющие на 1 уровне
5-уровневые хромированные направляющие
1 глубокий противень (50 мм) с покрытием Slippery, 1 стандартная решётка
Класс энергопотребления A+
Кабель 140 см + вилка
Жидкокристаллическая подсветка 25 Вт
Максимальная номинальная мощность 2615 Вт
Сделано в Испании

ГАБАРИТНЫЕ РАЗМЕРЫ

Высота изделия (мм): 595
 Ширина изделия (мм): 595
 Глубина изделия (мм):
 537+22
 Длина изделия (мм):
 Вес нетто (кг): 27



ТЕХНИЧЕСКИЕ ХАРАКТЕРИСТИКИ

КОНКРЕТНЫЕ ОСОБЕННОСТИ

Сертификаты: N / CE / CCA / CB
 Количество камер: 1
 Эмалированная камера: Да
 Регулятор минимальной температуры (°C): 50
 Регулятор максимальной температуры (°C): 250
 Выбор функции: 7+0
 Количество функций приготовления: 7
 Гриль + Нижний нагрев: Да
 Гриль: Да
 Нижний нагрев: Да
 Нижний нагрев + Конвекция: Да
 Турбо-режим: Да
 Функция ECO: Да
 Механический быстрый разогрев: Да
 Сенсорное управление с программированием: Да
 Система съёмных противней: Да
 Количество направляющих для противней (уровней): 5
 Телескопические направляющие с плавным скольжением: Да

ЭЛЕКТРОСОЕДИНЕНИЕ

Максимальная номинальная мощность (Вт): 2615
Частота (Гц): 50/60
Номинальное напряжение (В): 220-240
Длина соединительного кабеля (см): 150
Вилка: Да
Энергопотребление внутренней подсветки (Вт): 25

ЭНЕРГОПОТРЕБЛЕНИЕ

Энергопотребление на один цикл в нормальном режиме (кВт-ч): 0.89
Энергопотребление на один цикл в режиме принудительной конвекции (кВт-ч): 0,68
Нижний нагревательный элемент (Вт): 1150
Гриль (Вт): 1400
Традиционный режим (Вт): 2550
Турбо-режим (Вт): 2000
Многофункциональный турбо-режим (Вт): 22
Двигатель вентилятора охлаждения (Вт): 18

СИСТЕМА БЕЗОПАСНОСТИ

Система блокировки панели: Да
Защита гриля: Да
Система защиты противней от опрокидывания: Да
Предохранительный термостат: Да

СИСТЕМА ОЧИСТКИ

Эмаль Crystal Clean для лёгкой очистки (гляnceвая): Да
Hydroclean PRO: Да

АКСЕССУАРЫ

Глубокий противень (50 мм): 1
Стандартная решётка: 1

ЭНЕРГОЭФФЕКТИВНОСТЬ

Класс энергопотребления: A+
Индекс энергоэффективности (EEI): 81



HBB 720 WHITE

ЭНЕРГЕТИЧЕСКАЯ МЕТКА

