























Инструкция по эксплуатации, монтажу и гарантия качества Холодильник-морозильник



Обязательно прочитайте инструкцию по эксплуатации и монтажу перед установкой, монтажом и вводом прибора в эксплуатацию. Вы обезопасите себя и предотвратите повреждения Вашего прибора.

Содержание

Указания по безопасности и предупреждения	6
Ваш вклад в охрану окружающей среды	15
Как можно сэкономить электроэнергию?	16
Описание прибора	18
Принадлежности	21
Принадлежности, входящие в комплект	21
Дополнительно приобретаемые принадлежности	22
Первый ввод в эксплуатацию	24
Перед первым использованием	24
Подключение прибора	24
Включение и выключение прибора	25
Сенсорный дисплей	25
Включить прибор	25
Стартовый экран	26
Выключить прибор	27
При длительном отсутствии	29
Правильная температура	30
... в холодильной камере и зоне PerfectFresh Pro	30
Автоматическое распределение холодного воздуха (DynaCool)	30
... в морозильной камере	30
Индикатор температуры	31
Установка температуры	31
Возможные значения установки температуры	32
Температура в зоне PerfectFresh Pro	32
Применение суперохлаждения и суперзамораживания	33
Функция суперохлаждения ❄	33
Функция суперзамораживания ❄	33
Включение или выключение нужной функции	34
Отображение выбранной функции	34
Сигналы об изменении температуры и об открытой дверце	35
Сигнал об изменении температуры	35
Сигнал об открытой дверце	36
Выполнение других установок	37
Обзор установок	37

Пояснения к установкам.....	40
Включение/выключение режима "Вечеринка" 	40
Включение/выключение режима "Отпуск" 	41
Таймер кратковременных процессов  (QuickCool Timer)	42
Включение/выключение блокировки  / 	43
Выключение прибора 	43
Включение/выключение режима "Шаббат" 	44
Установка времени до сигнала об открытой дверце 	45
Изменение температуры в зоне PerfectFresh Pro 	46
Включение/выключение звука нажатия кнопок  / 	46
Настройка/выключение громкости звуковых сигналов 	46
Настройка яркости дисплея 	47
Установка единицы измерения температуры °C/°F.....	47
Выключение демо-режима 	47
Восстановление заводских установок 	47
Запрос информации 	47
Напоминание: замена угольного фильтра 	47
Напоминание: очистка вентиляционной решетки 	48
Хранение продуктов в холодильной камере	49
Различные температурные области.....	49
Что не подходит для хранения в холодильной камере	50
На что необходимо обратить внимание при покупке продуктов	50
Правильное хранение продуктов.....	50
Хранение продуктов в зоне PerfectFresh Pro	51
Сухое отделение 	52
Влажное отделение  ,  / 	52
Оформление внутреннего пространства холодильной камеры	55
Перестановка дверных полок / полка для бутылок в дверце	55
Перестановка полки / полки с подсветкой.....	55
Перестановка полки для бутылок.....	55
Извлечение выдвижных боксов зоны PerfectFresh Pro	56
Перестановка угольных фильтров.....	57
Перестановка держателя для бутылок.....	57
Замораживание и хранение	58
Максимальная мощность замораживания.....	58
Что происходит при замораживании свежих продуктов?.....	58
Хранение готовых глубокомороженных продуктов	58
Замораживание продуктов.....	59
Оформление внутреннего пространства	62
Использование принадлежностей	63

Содержание

Размораживание	64
Чистка и уход	65
Указания по чистящему средству	65
Подготовка прибора к чистке.....	66
Очистка внутреннего пространства и принадлежностей	68
Чистка фронтальной поверхности и боковых стенок прибора.....	69
Чистка вентиляционной решетки.....	69
Чистка дверного уплотнения.....	70
Замена угольного фильтра	70
Эксплуатация прибора после чистки	71
Что делать, если . . . ?	72
Посторонние звуки и их причины	84
Сервисная служба	85
Сервисная служба.....	85
Условия гарантии и гарантийный срок	85
Сертификат соответствия	86
Условия транспортировки и хранения.....	86
Дата изготовления.....	86
Электроподключение	87
Подключение прибора	88
Технические характеристики	89
Указания по установке	90
Место установки.....	90
Климатический класс	91
Система вентиляции.....	91
Монтаж прилагаемых проставок для соблюдения расстояния от стены.....	91
Ограничение угла открывания дверцы	92
Монтаж ограничителя открывания дверцы	92
Установка прибора.....	94
Выравнивание прибора	95
Встраивание прибора в ряд кухонной мебели	96
Размеры прибора.....	97
Изменение навески дверцы	98
Выравнивание дверец прибора	112
Гарантия качества товара	113

Контактная информация о Miele.....	115
------------------------------------	-----

Указания по безопасности и предупреждения

Этот прибор отвечает нормам технической безопасности. Однако, его ненадлежащее использование может привести к травмам персонала и повреждениям изделий.

Прежде чем начать пользоваться прибором, внимательно прочтите данную инструкцию по эксплуатации и монтажу. В ней содержатся важные сведения по встраиванию, технике безопасности, эксплуатации и техобслуживанию. Вы обезопасите себя и избежите повреждений прибора.

Фирма Miele не несет ответственности за повреждения, вызванные несоблюдением данных указаний.

Бережно храните инструкцию по эксплуатации и монтажу и по возможности передайте ее следующему владельцу прибора.

Надлежащее использование

► Прибор предназначен для использования в быту и в условиях, подобных бытовым, например,

- в магазинах, офисах и т.п.
- в загородных домах
- в отелях, мотелях, мини-отелях и подобных жилых помещениях (для использования клиентами).

Этот прибор не предназначен для использования вне помещений.

► Используйте прибор исключительно в домашнем хозяйстве для охлаждения и хранения продуктов питания, а также для хранения замороженных продуктов, для замораживания свежих продуктов питания и приготовления льда. Применение его в других целях недопустимо.

Указания по безопасности и предупреждения

▶ Прибор не предназначен для хранения и охлаждения медикаментов, плазмы крови, лабораторных препаратов или подобных веществ или продуктов, указанных на директиве о медицинской продукции. Неправильное применение прибора может причинить вред хранящимся продуктам или привести к их порче. Кроме того, прибор не пригоден для эксплуатации во взрывоопасных помещениях.

Производитель не несет ответственности за возможные повреждения, причиной которых является ненадлежащее использование или неправильная эксплуатация.

▶ Лица, которые в силу своих физических способностей или из-за отсутствия опыта и соответствующих знаний не способны уверенно управлять прибором, должны это делать под присмотром.

Такие лица могут управлять прибором без надзора лишь в том случае, если они полностью освоили работу с ним и могут это делать с уверенностью и осознанием возможной опасности, связанной с неправильной эксплуатацией прибора.

Если у Вас есть дети

▶ Детей младше восьми лет не следует допускать близко к прибору, или они должны быть при этом под постоянным присмотром.

▶ Дети старше восьми лет могут пользоваться прибором без надзора взрослых, если они настолько освоили управление им, что могут это делать с уверенностью. Дети должны осознавать возможную опасность, связанную с неправильной эксплуатацией прибора.

▶ Не разрешайте детям проводить чистку и техобслуживание прибора без Вашего присмотра.

▶ Не оставляйте без надзора детей, если они находятся вблизи прибора. Никогда не позволяйте детям играть с прибором.

Указания по безопасности и предупреждения

▶ Опасность удушья! При игре с упаковкой (например, пленкой) дети могут завернуться в нее или натянуть на голову, что приведет к удушью. Храните упаковочный материал в недоступном для детей месте.

Техническая безопасность

▶ Контур циркуляции хладагента проверен на герметичность. Прибор соответствует соответствующим постановлениям безопасной эксплуатации, а также действующим нормам ЕС.

▶ Этот прибор содержит хладагент изобутан (R600a), являющийся природным газом, хорошо совместимым с окружающей средой с точки зрения ее охраны, но в тоже время являющийся горючим газом. Он не разрушает озоновый слой Земли и не способствует развитию парникового эффекта.

Использование этого экологичного хладагента частично приводит к повышению шума в процессе эксплуатации изделия. Таким образом, наряду с шумом от работающего компрессора могут появиться шумы от потока хладагента в контуре охлаждения. К сожалению, эти эффекты неизбежны, однако они не оказывают никакого воздействия на производительность прибора.

Проследите при транспортировке и встраивании/установке прибора за тем, чтобы не были повреждены никакие компоненты контура охлаждения. Выброс хладагента наружу может привести к травме глаз!

При повреждениях контура:

- избегайте открытого огня или очагов воспламенения,
- отсоедините прибор от сети электропитания,
- проветрите в течение нескольких минут помещение, в котором располагается прибор, и
- обратитесь в сервисную службу.

Указания по безопасности и предупреждения

- ▶ Чем больше хладагента имеется в приборе, тем больше должно быть помещение, в котором размещен прибор. Это связано с тем, что при возможной утечке хладагента в воздухе слишком маленького помещения может образоваться горючая смесь. На каждые 11 г хладагента должно иметься минимум 1 м³ объема помещения. Количество имеющегося хладагента указано на типовой табличке, расположенной внутри прибора.
- ▶ Данные подключения (предохранитель, напряжение, частота) на типовой табличке прибора должны обязательно соответствовать параметрам электросети во избежание повреждений прибора. Перед подключением сравните эти данные. В случае сомнений проконсультируйтесь со специалистом по электромонтажу.
- ▶ Электробезопасность прибора гарантирована только в том случае, если он подключен к системе защитного заземления, выполненной в соответствии с предписаниями. Очень важно проверить соблюдение этого основополагающего условия обеспечения электробезопасности. В случае сомнения поручите специалисту-электрику проверить домашнюю электропроводку.
- ▶ Надежная и безопасная работа прибора гарантирована лишь в том случае, если прибор подключен к централизованной электросети.
- ▶ При повреждении сетевого провода его замена должна выполняться специалистом, авторизованным фирмой Miele, во избежание возникновения опасностей для пользователя.
- ▶ Многоместные розетки или удлинители не обеспечивают необходимую безопасность (опасность возгорания). Не подключайте прибор к электросети с помощью таких устройств.

Указания по безопасности и предупреждения

- ▶ Попадание влаги на детали, находящиеся под напряжением, или на сетевой кабель может привести к короткому замыканию. Поэтому не разрешается эксплуатация прибора в местах, не защищенных от влаги или брызг воды (например, в гараже, домашней прачечной и т.д.).
- ▶ Не разрешается эксплуатация этого прибора на нестационарных объектах (напр., судах).
- ▶ Повреждения прибора могут быть опасны для Вас. Проверьте, нет ли на приборе видимых повреждений. Никогда не пользуйтесь поврежденным прибором.
- ▶ При проведении монтажа, техобслуживания и ремонта прибор должен быть отключен от электросети. Прибор считается отключенным от сети только в том случае, если:
 - выключены предохранители на распределительном щите, или
 - полностью вывернуты резьбовые предохранители на распределительном щите, или
 - отсоединен от электросети сетевой кабель. Для того, чтобы отсоединить от сети прибор, который оснащен сетевым проводом с вилкой, беритесь за вилку, а не за провод.
- ▶ Вследствие неправильно выполненных работ по монтажу, техобслуживанию или ремонту может возникнуть серьезная опасность для пользователя. Такие работы могут проводить только специалисты, авторизованные Miele.
- ▶ Право на гарантийное обслуживание теряется, если ремонт прибора выполняет специалист сервисной службы, не авторизованной фирмой Miele.
- ▶ Только при использовании оригинальных запчастей фирма Miele гарантирует, что будут выполнены требования к безопасности. Вышедшие из строя детали должны заменяться только на оригинальные запчасти.

Правильная эксплуатация

- ▶ Прибор рассчитан на определенный климатический класс (диапазон окружающих температур), границы которого должны строго соблюдаться. Климатический класс изделия указан на типовой табличке, расположенной внутри прибора. Более низкая окружающая температура приводит к увеличению времени простоя компрессора, в результате этого прибор не сможет поддерживать требуемую температуру.
- ▶ Не следует закрывать или заставлять вентиляционные отверстия. Иначе будет отсутствовать беспрепятственное поступление воздуха в прибор, в результате повысится потребление электроэнергии, и не исключен выход из строя отдельных компонентов прибора.
- ▶ Если Вы храните в приборе или в его дверце продукты с содержанием жира или масла, проследите, чтобы в случае вытекания жир или масло не попали на пластиковые детали прибора. Иначе в пластике могут образоваться трещины, что приведет к его разрушению.
- ▶ Не храните никакие взрывчатые вещества и продукты с горючим рабочим газом (например, аэрозоли) в приборе. Возможно воспламенение горючих газовых смесей под воздействием электрических компонентов.
Опасность пожара и взрыва!
- ▶ Запрещается работа в приборе каких-либо электроприборов (например, для приготовления мягкого мороженого). Возможно образование искр.
Опасность взрыва!
- ▶ Не храните в морозильной камере консервные банки и бутылки с газированными напитками, а также с жидкостями, которые могут замерзнуть. Банки или бутылки могут лопнуть. Опасность получения травм и повреждений!

Указания по безопасности и предупреждения

- ▶ Доставайте бутылки, которые были помещены в морозильную камеру для быстрого охлаждения, не позднее чем через час. Иначе бутылки могут лопнуть. Опасность получения травм и повреждений!
- ▶ Не прикасайтесь мокрыми руками к замороженным продуктам и металлическим деталям. Руки могут примерзнуть. Опасность получения травм!
- ▶ Никогда не берите в рот мороженое и кубики льда сразу после того, как Вы достали их из морозильной камеры. Из-за очень низкой температуры замораживания губы и язык могут примерзнуть к продуктам. Опасность получения травмы!
- ▶ Не замораживайте подтаявшие или совсем оттаявшие продукты повторно. Используйте их как можно быстрее, так как продукты теряют пищевую ценность и портятся. Размороженные продукты, которые были отварены или поджарены, можно замораживать снова.
- ▶ При употреблении продуктов питания, срок хранения которых превысил допустимый, существует опасность пищевого отравления.
Срок хранения зависит от многих факторов, например, свежести и качества продуктов, а также температуры, при которой они хранятся. Учитывайте указания изготовителей относительно сроков годности продуктов и условий хранения!
- ▶ Используйте исключительно оригинальные принадлежности Miele. При установке или встраивании других деталей теряется право на гарантийное обслуживание.

Для приборов из нержавеющей стали:

- ▶ Клейкие вещества повреждают стальную поверхность, покрытую специальным веществом, и она теряет свое свойство отталкивать загрязнения. Не приклеивайте к стальной поверхности никакие клейкие листочки, прозрачный скотч и другие клеящиеся предметы.

Указания по безопасности и предупреждения

▶ На поверхности могут легко возникать царапины. Их образование могут вызвать даже магниты.

Чистка и уход

▶ Запрещается обрабатывать дверное уплотнение с помощью масел и жиров.

В противном случае уплотнение станет со временем пористым.

▶ Пар из пароструйного очистителя может попасть на детали, находящиеся под напряжением, и вызвать короткое замыкание. Никогда не используйте для очистки и оттаивания прибора пароструйный очиститель.

▶ Острыми и остроконечными предметами можно повредить хладогенераторы, и прибор станет непригоден к эксплуатации. Поэтому никогда не используйте такие предметы для того, чтобы

- удалить слой инея или льда,
- отделить примерзшие формочки для льда и продукты.

▶ Запрещается помещать в прибор электронагревательные приборы или свечи. Пластмассовые детали могут быть повреждены.

▶ Не следует использовать размораживающие аэрозоли или средства от обледенения. Они могут образовывать взрывчатые газы, содержать растворители или вспенивающие вещества и быть опасными для здоровья.

Транспортировка

▶ Транспортируйте прибор всегда в вертикальном положении в транспортной упаковке, чтобы защитить его от повреждений.

▶ При транспортировке желательно, чтобы Вам помогал второй человек, так как у прибора большой вес. Опасность травм и повреждений!

Указания по безопасности и предупреждения

Утилизация прибора

- ▶ При необходимости сломайте замок дверцы Вашего вышедшего из строя прибора перед тем, как его утилизировать. Это помешает тому, что играющий ребенок сможет случайно закрыться в приборе и подвергнуть опасности свою жизнь.
- ▶ Выброс хладагента может привести к травме глаз! Не повреждайте детали контура охлаждения, например,
 - прокалыванием каналов циркуляции хладагента в испарителе,
 - сгибанием трубок,
 - соскребанием покрытия с поверхностей.

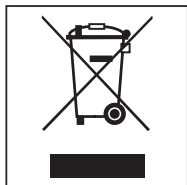
Утилизация транспортной упаковки

Упаковка защищает прибор от повреждений при транспортировке. Материалы упаковки безопасны для окружающей среды и легко утилизируются, поэтому они подлежат переработке.

Возвращение упаковки для ее вторичной переработки приводит к экономии сырья и уменьшению количества отходов. Просим Вас по возможности сдать упаковку в пункт приема вторсырья.

Утилизация прибора

Электрические и электронные приборы часто содержат ценные материалы. В их состав также входят определенные вещества, смешанные компоненты и детали, необходимые для функционирования и безопасности приборов. При попадании в бытовой мусор, а также при ненадлежащем обращении они могут причинить вред здоровью людей и окружающей среде. В связи с этим никогда не выбрасывайте отслуживший прибор вместе с бытовым мусором.



Рекомендуем Вам сдать отслуживший прибор в организацию по приему и утилизации электрических и электронных приборов в Вашем населенном пункте. Если в утилизируемом приборе имеются какие-либо

персональные данные, то за их удаление Вы несете личную ответственность.

Проследите за тем, чтобы до отправления прибора на утилизацию его трубки не были повреждены. Таким образом будет предотвращено попадание в окружающую среду хладагента, находящегося в контуре охлаждения, а также масла из компрессора.

До момента вывоза отслуживший прибор должен храниться в безопасном для детей состоянии. Информация об этом представлена в этой инструкции, в главе "Указания по безопасности и предупреждения".

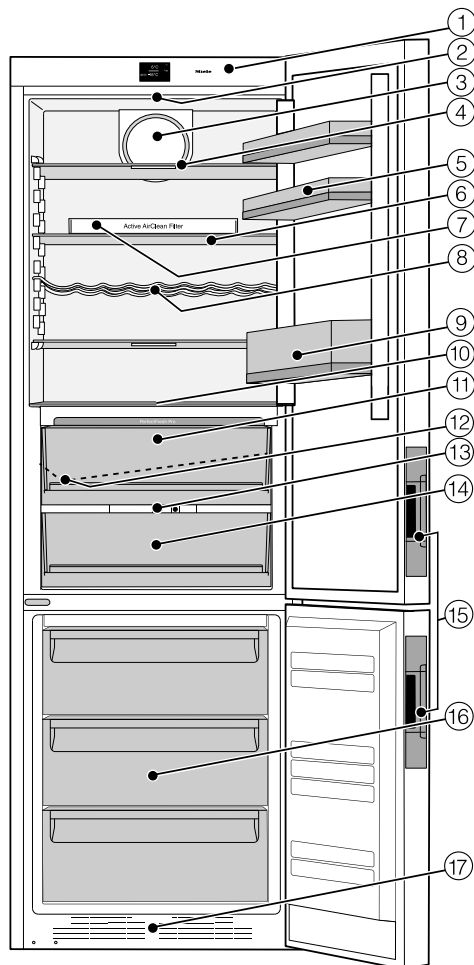
Как можно сэкономить электроэнергию?

	нормальное энергопотребление	повышенное энергопотребление
Установка прибора/техобслуживание	В проветриваемых помещениях.	В закрытых, не проветриваемых помещениях.
	В защищенном от прямых солнечных лучей месте.	В месте воздействия прямых солнечных лучей.
	На расстоянии от источника тепла (радиатор, плита).	Рядом с источником тепла (радиатор, плита).
	При оптимальной температуре в помещении - около 20 °С.	При высокой температуре в помещении.
	Вентиляционные отверстия не закрыты и регулярно очищаются от пыли.	С закрытыми или запыленными вентиляционными отверстиями.
Установка температуры	В холодильной камере от 4 до 5 °С	Чем установленная температура ниже, тем выше энергопотребление!
	В зоне PerfectFresh Pro около 0 °С	
	В морозильной камере -18 °С	

Как можно сэкономить электроэнергию?

	нормальное энергопотребление	повышенное энергопотребление
Эксплуатация	Расположение выдвижных боксов и различных полок, как при поставке прибора.	
	Открывать дверцу только при необходимости, на как можно более короткое время. Хранить хорошо рассортированные продукты.	Частое и длительное открывание дверцы приводит к потерям холода и попаданию внутрь прибора теплого воздуха из помещения. Прибор снижает температуру, и время работы компрессора увеличивается.
	При совершении покупок использовать сумку-холодильник и быстро размещать продукты на хранение в прибор. Вынутые продукты по возможности быстро убрать обратно, пока они не сильно нагрелись. Сначала дать остыть теплым блюдам и напиткам и только после этого помещать их в прибор.	Вместе с тёплыми блюдами и продуктами, имеющими комнатную температуру, тепло попадает в прибор. Прибор понижает температуру, и время работы компрессора увеличивается.
	Хранить продукты хорошо упакованными или накрытыми крышкой.	Испарение и конденсация жидкостей в холодильной камере вызывает снижение производительности прибора.
	Класть замороженные продукты для оттаивания в холодильную камеру.	
	Не переполнять боксы, чтобы не препятствовать циркуляции воздуха.	Затруднение движения воздуха является причиной снижения производительности прибора.

Описание прибора



- ⑦ Держатель с угольным фильтром (Active AirClean)
- ⑧ Полочка для бутылок
- ⑨ Полка с держателем для бутылок
- ⑩ Информационная система зоны PerfectFresh Pro
- ⑪ Сухое отделение зоны PerfectFresh Pro на телескопических направляющих (ComfortAccess)
- ⑫ Желоб и отверстие для слива талой воды
- ⑬ Регулятор влажности воздуха во влажном отделении
- ⑭ Влажное отделение зоны PerfectFresh Pro на телескопических направляющих (ComfortAccess)
- ⑮ Скрытая ручка с устройством открывания дверцы (Click2open)
- ⑯ Морозильные боксы
- ⑰ Вентиляционная решетка

На этом рисунке для примера показана одна из моделей.

- ① Панель управления с дисплеем
- ② Внутреннее освещение
- ③ Вентилятор
- ④ Полка с подсветкой (FlexiLight)
- ⑤ Полка для яиц / дверная полка
- ⑥ Полка

Для более легкой установки на задней стороне прибора вверху находятся ручки для транспортировки, а внизу - ролики.






Зона PerfectFresh Pro соответствует требованиям к холодильникам согласно EN ISO 15502.

Символы на дисплее

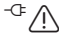
Управление прибором

Символ		Функция
	Режим ожидания	Включение всего прибора; отдельное включение холодильной каме- ры
	Режим установок	Выполнить настройки (см. "Выполнение других установок")
	Минус / плюс	Изменение настройки (например, темпе- ратуры)
		Подтверждение настройки
	Стрелка для навигации влево / вправо	Прокручивание в режиме установок для выбора опции
	Назад	Покинуть уровень меню

Информация

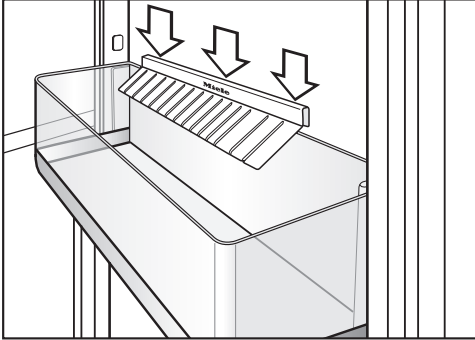
Символ		Значение
	Режим ожидания	Прибор подключен к электросети, но не включен. Холодильная камера выключена отдель- но.
	Морозильная камера	Обозначает индикацию температуры мо- розильной камеры
	Суперохлаждение (хо- лодильная камера)/ су- перзамораживание (морозильная камера)	Функцию можно выбрать в зависимости от камеры охлаждения (см. "Применение суперохлаждения и суперзаморажива- ния").
	Сигнал об изменении температуры	Предупреждающее сообщение (см. "Что делать, если ... - Сообщения на дисплее")
	Сигнал об открытой дверце	Предупреждающее сообщение (см. "Что делать, если ... - Сообщения на дисплее")

Описание прибора

	Перебой в сети электропитания.	Предупреждающее сообщение (см. "Что делать, если ... - Сообщения на дисплее")
--	--------------------------------	--

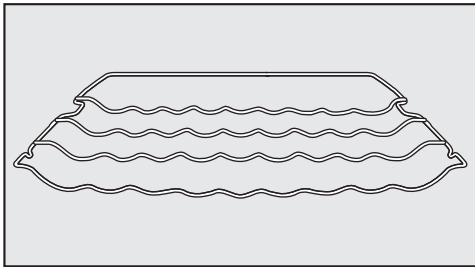
Принадлежности, входящие в комплект

Держатель для бутылок



Пластинки над полкой для бутылок лучше удерживают их при открывании и закрывании дверцы прибора.

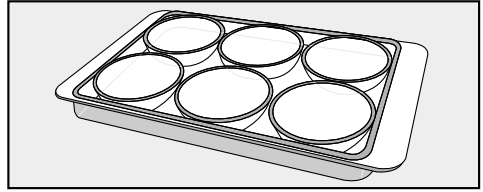
Полочка для бутылок



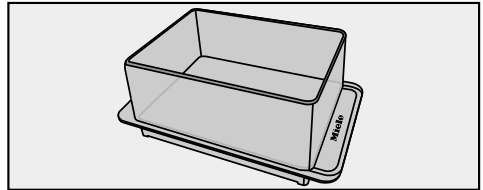
Вы можете разложить бутылки в холодильной камере на полочке в горизонтальном положении, чтобы компактно их хранить.

Полочку для бутылок можно установить в камере на разной высоте.

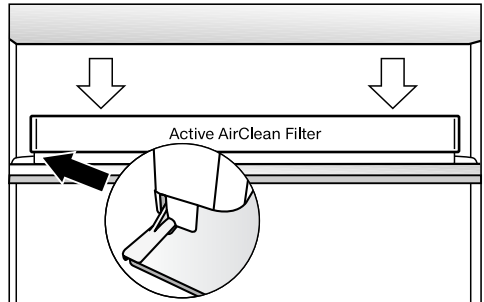
Подставка для яиц



Масленка

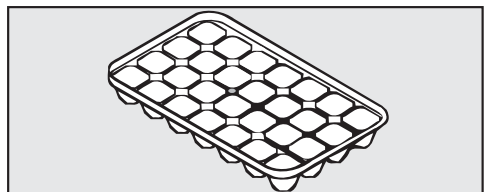


Угольный фильтр с держателем ККФ-FF (Active AirClean)



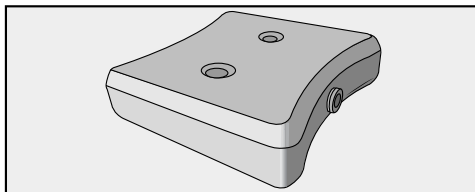
Данный угольный фильтр нейтрализует неприятные запахи в холодильной камере и таким образом способствует улучшению качества воздуха.

Форма для льда



Принадлежности

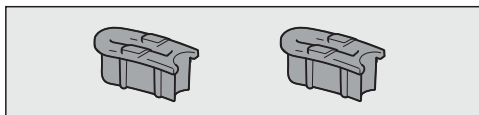
Аккумулятор холода



Аккумулятор холода предотвращает быстрый подъем температуры в морозильной камере при отключении электроэнергии. Этим Вы можете продлить срок хранения продуктов.

Примерно через 24 часа уровень охлаждения аккумулятора будет максимальным.

Ограничитель открывания дверцы



Дверные шарниры отрегулированы на заводе таким образом, что дверца прибора может открываться до угла 115°. Если дверца, например, при открывании, задевает прилегающую стену, то угол открывания нужно ограничить примерно до 90°.

Дополнительно приобретаемые принадлежности

В ассортименте компании Miele имеются полезные принадлежности, а также чистящие средства и средства по уходу, созданные для холодильников и морозильников.

Дополнительные принадлежности для данного прибора можно приобрести в фирменном магазине или сервисной службе Miele.

Вы можете также заказать эту и другую полезную продукцию в нашем интернет-магазине www.miele-shop.ru.

Вы можете приобрести дополнительные принадлежности в интернет-магазине, сервисной службе Miele и в точках продаж Miele.

Интернет-магазин Miele:
www.miele-shop.ru

Для ухода за нержавеющей сталью

Средство для ухода за нержавеющей сталью (в бутылке). При его применении образуется влаго- и грязеотталкивающая защитная пленка. Средство бережно удаляет разводы от воды, следы от пальцев и другие пятна, оставляя ровную, блестящую поверхность.

Полочка для бутылок

Кроме имеющейся полочки для бутылок, в холодильную камеру можно установить дополнительные полочки.

Угольный фильтр с держателем KKF-FF (Active AirClean)

Дополнительно к имеющемуся держателю угольного фильтра в холодильной камере могут использоваться другие держатели.

Сменные угольные фильтры KKF-RF (Active AirClean)

Можно приобрести для замены фильтры, подходящие к держателю (Active AirClean). Замену фильтров рекомендуется выполнять раз в 6 месяцев.

Универсальная салфетка из микрофибры

Салфетка из микрофибры помогает удалить следы от пальцев и легкие загрязнения на фронтальных панелях из нержавеющей стали, панелях управления, окнах, мебели, стеклах автомобиля и т.д.

Первый ввод в эксплуатацию

Перед первым использованием

Упаковка

- Удалите все упаковочные материалы, находящиеся внутри прибора.

Защитная пленка

Стальные панели на дверных полках и стальные планки на обычных полках покрыты специальной пленкой, которая защищает прибор при транспортировке. Дополнительно защитной пленкой покрыты стальные дверцы прибора, возможно, также боковые стенки.

- Снимайте защитную пленку только после размещения прибора в месте установки.

Чистка и уход

Обратите, пожалуйста, внимание на соответствующие указания в главе "Чистка и уход".

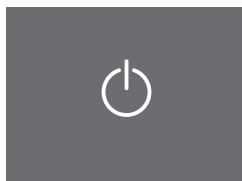
Совет: Мы рекомендуем сразу после снятия защитной пленки натереть металлические поверхности прибора средством для ухода за нержавеющей сталью Miele (см. "Принадлежности – Дополнительно приобретаемые принадлежности").

Важно! Средство для ухода за нержавеющей сталью Miele образует при каждом применении водо- и грязеотталкивающую защитную пленку!

- Очистите внутреннюю часть холодильника и принадлежности.

Подключение прибора

- Подключите прибор к электросети в соответствии с описанием в главе "Электроподключение".




Режим ожидания

На дисплее появится .

Включение и выключение прибора

Сенсорный дисплей

 Сенсорный дисплей можно поцарапать остроконечными или острыми предметами, например, карандашом.

Касайтесь экрана сенсорного дисплея только кончиками пальцев.

Касание пальцем сенсорного экрана дисплея инициирует электрический импульс, и электроника сенсорного дисплея распознает место касания экрана.

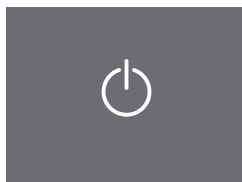
Сенсорный дисплей не реагирует, если его касаться каким-либо предметом.

Если пальцы холодные, то сенсорный дисплей может не реагировать на касания.


Включить прибор

Для того, чтобы температура стала достаточно низкой, оставьте прибор охлаждаться примерно на 2 часа, прежде чем положить в него в первый раз продукты.

Кладите продукты в морозильную камеру только при достаточно низкой температуре (мин. -18°C).




Режим ожидания

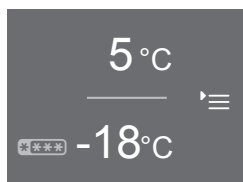
- На некоторое время дотроньтесь до .

На дисплее примерно на 3 секунды появляется сообщение

Miele - Willkommen.

Если это невозможно и на дисплее появляется , значит включена блокировка (см. главу "Выполнение других установок - Включение/выключение блокировки - Отмена блокировки на короткое время").

Включение и выключение прибора



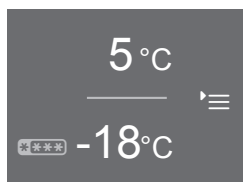
Стартовый экран

Индикация перейдет в режим стартового экрана.

Внутренняя подсветка загорается и усиливается до тех пор, пока не будет максимально яркой. Прибор включен и начинает охлаждаться. Он настраивается на предварительно установленную температуру:

- Температура в холодильной камере = 5 °C
- Температура в морозильной камере = -18 °C

Стартовый экран



Стартовый экран - это область индикации, в которой можно выполнять все настройки.

Для этого дисплей разделен на несколько полей:

В верхнем поле находится индикатор температуры холодильной камеры.

Касанием индикатора температуры можно перейти к индикации холодильной камеры. Здесь можно установить или изменить температуру (см. "Правильная температура - установка температуры"), а также выбрать функцию суперохлаждения ❄ (см. "Применение суперохлаждения и суперзамораживания").

В нижнем поле находится индикатор температуры морозильной камеры.

Эта зона обозначена также ❄❄❄.

Касанием индикатора температуры можно перейти к индикации морозильной камеры. Здесь можно установить и изменить температуру, а также выбрать функцию суперзамораживания ❄ (см. "Применение суперохлаждения и суперзамораживания").

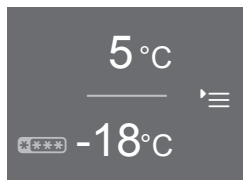
В правом поле находится режим установок '≡.

Касанием символа '≡ можно перейти к индикации режима установок. В нем можно выбрать дальнейшие установки (см. "Выполнение других установок").

Включение и выключение прибора

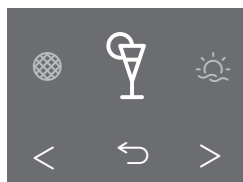
Выключить прибор

В режиме установок можно выключить прибор (см. также "Выполнение других установок").

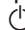


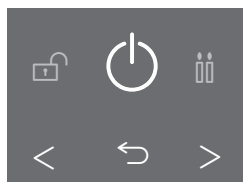
Стартовый экран

- Коснитесь .




Режим установок

- Пролистайте кнопками со стрелками < или >, до тех пор, пока на дисплее не появится .




Выключить прибор

- Коснитесь .


На дисплее погаснет индикатор температуры, и загорится .



Внутреннее освещение холодильной камеры погаснет, и охлаждение прекратится.

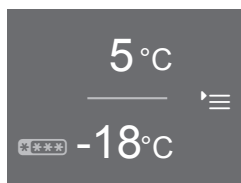
 погаснет примерно через 10 минут. Дисплей станет темным и перейдет в режим экономии энергии.

Отдельное выключение холодильной камеры / зоны PerfectFresh Pro

Можно выключить холодильную камеру, при этом морозильная камера останется включенной. Ее нельзя отключить отдельно.

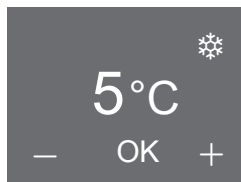
Совет: На время отпуска рекомендуется активировать режим "Отпуск" (см. "Выполнение других установок - Включение/выключение режима "Отпуск" ), так как холодильная камера отключается не полностью, а работает с низкой охлаждающей способностью.

Если ранее были выбраны режим "Вечеринка" , суперохлаждение , то они будут автоматически отключены.




Режим ожидания

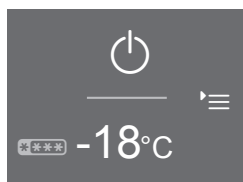
- Коснитесь на дисплее индикатора температуры для холодильной камеры.



Дисплей холодильной камеры

- Коснитесь — или +, чтобы на дисплее появилось .
- Коснитесь OK, чтобы подтвердить введенные данные.

Включение и выключение прибора

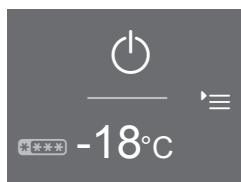


Стартовый экран - холодильная камера отключена

На дисплее гаснет индикатор температуры холодильной камеры и загорается ⏻ .

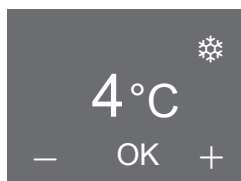
Холодильная камера/зона PerfectFresh Pro отключена. Температура в морозильной камере по-прежнему отображается на дисплее. Внутреннее освещение холодильной камеры выключается.

Отдельное включение холодильной камеры/зоны PerfectFresh Pro (если была отключена)



Стартовый экран - холодильная камера отключена

- Коснитесь ⏻ в поле холодильной камеры.




Дисплей холодильной камеры

- Коснитесь — или +, чтобы на дисплее отобразилось 4 °C.
- Коснитесь OK, чтобы подтвердить ввод данных.

Холодильная камера/зона PerfectFresh Pro включена и начинает охлаждаться. Она настраивается на установленную температуру. При открывании дверцы холодильной камеры включается внутренняя подсветка.

При длительном отсутствии

 В оставленном на длительное время с закрытой дверцей выключенном, но не вымытом приборе может образоваться плесень. Обязательно очищайте прибор.

Если Вы в течение длительного срока не будете пользоваться прибором, тогда

- выключите прибор,
- выньте вилку из розетки или отключите предохранитель,
- очистите прибор и
- оставьте прибор открытым, чтобы он проветривался и не появился запах.

Примите во внимание два последних указания также, если Вы на более длительное время отдельно выключаете холодильную камеру.

Правильная температура

Правильная установка температуры очень важна для хранения продуктов. Микроорганизмы быстро портят продукты, что предотвращается правильно выбранной температурой. Температура влияет на скорость размножения микроорганизмов. Пониженная температура замедляет эти процессы.

Температура в приборе повышается, если

- дверца часто и надолго открывается,
- в нем хранится много продуктов,
- на хранение заложены теплые продукты,
- высокая температура в помещении. Прибор изготовлен с учетом определенного климатического класса (пределы комнатной температуры), границы которого должны соблюдаться.

... в холодильной камере и зоне PerfectFresh Pro

В холодильной камере рекомендуется поддерживать температуру **4 °С**.

В зоне PerfectFresh Pro температура регулируется автоматически и поддерживается в диапазоне от **0 до 3 °С**.

Автоматическое распределение холодного воздуха (DynaCool)

При включении охлаждения у прибора всегда автоматически включается вентилятор. Таким образом, холодный воздух равномерно распределяется в холодильной камере, и все хранящиеся продукты имеют приблизительно одинаковую температуру.

... в морозильной камере

Чтобы замораживать свежие продукты и долгосрочно их хранить, требуется температура **-18 °С**. При этой температуре прекращается развитие микроорганизмов. Как только температура поднимается выше **-10 °С**, начинается разложение микроорганизмов, у продуктов сокращается срок хранения. По этой причине размороженные продукты могут снова замораживаться только, если они подверглись кулинарной обработке (варились или поджаривались). В результате обработки высокой температурой уничтожается большинство микроорганизмов.


Индикатор температуры



Стартовый экран

Верхний индикатор температуры на дисплее показывает в обычном режиме **среднюю, фактическую температуру в холодильной камере**, а нижний индикатор - **самую низкую температуру в морозильной камере**, которая в данный момент установилась в приборе.

В зависимости от температуры в помещении и установки может пройти несколько часов до того, как нужные температуры будут достигнуты и начнется длительная индикация их значений.

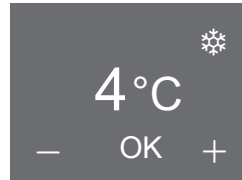
 Если температура в течение длительного времени оставалась выше $-18\text{ }^{\circ}\text{C}$, то проверьте, не подтаяли ли замороженные продукты. Если это так, используйте продукты как можно быстрее или, прежде чем их снова замораживать, подвергните дальнейшей кулинарной обработке (отварите или поджарьте)!

Установка температуры

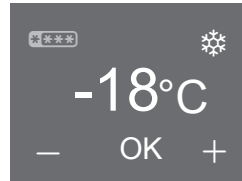
Температуру в холодильной и морозильной камерах можно устанавливать независимо друг от друга.

- Коснитесь на дисплее индикатора температуры той камеры, температуру которой Вы хотели бы установить.

Отобразится значение предварительной установленной температуры.



Дисплей холодильной камеры



Дисплей морозильной камеры

- С помощью — и + установите температуру ниже или выше.

Правильная температура

- Непосредственно после установки температуры коснитесь кнопки **OK**, чтобы подтвердить введенное значение.
- Или после последнего нажатия на кнопку подождите примерно 8 секунд. Температура будет принята электроникой автоматически.

Совет: Новая установка температуры подтверждается и принимается также с помощью закрывания дверцы прибора.

В заключение индикатор температуры отображает фактическое значение температуры в приборе в данный момент.

Возможные значения установки температуры

- Можно установить температуру холодильной камеры от 3 до 9 °C.
- В морозильной камере может быть установлена температура в диапазоне от -15 до -26 °C.

Совет: Если Вы изменили температуру, то проверьте индикацию температуры **прим. через 6 часов, если в приборе хранится немного продуктов, и прим. через 24 часа при заполненном приборе.** Только спустя данное время в нем устанавливается фактическая температура.

- Если же температура будет слишком высокой или низкой, то установите ее снова.

Температура в зоне PerfectFresh Pro

В зоне PerfectFresh Pro автоматически поддерживается температура в диапазоне от 0 до 3 °C. Если Вы, однако, хотите повысить или понизить температуру, Вы можете ее незначительно изменить.

Совет: Например, для хранения некоторых видов рыбы можно установить более низкую температуру. Более высокая температура рекомендуется для хранения продуктов, готовых к употреблению.

Как изменить температуру в зоне PerfectFresh Pro, описано в главе "Выполнение других установок - Изменение температуры в зоне PerfectFresh Pro ⬇️⬆️".

В зависимости от зоны охлаждения можно подключить следующую функцию.

- **Холодильная камера**
Суперохлаждение ❄️
- **Морозильная камера**
Суперзамораживание ❄️

Функция суперохлаждения ❄️

С помощью функции суперохлаждения температура в холодильной камере очень быстро опускается до самого низкого значения (в зависимости от комнатной температуры).

Совет: Режим суперохлаждения особенно рекомендуется, если нужно быстро охладить большое количество свежих продуктов или напитков.

Как только включается режим суперохлаждения, прибор начинает работать при максимально высокой мощности охлаждения, и температура в нем понижается.

Этот режим автоматически выключается примерно через 12 часов.

Совет: Для экономии электроэнергии можно самостоятельно выключить суперохлаждение, как только продукты или напитки станут достаточно холодными.

После выключения функции суперохлаждения прибор вновь работает с нормальной мощностью.

Функция суперзамораживания ❄️

Для оптимального замораживания продуктов перед началом процесса замораживания свежих продуктов необходимо активировать функцию суперзамораживания. При использовании этой функции продукты будут быстро замораживаться. Это поможет сохранить в них все питательные вещества, витамины, а также внешний вид и вкус.

Исключения:

- Если на хранение размещаются уже замороженные продукты.
- Если за день размещается на хранение не более 1 кг продуктов.

Функция суперзамораживания должна включаться **за 6 часов до размещения** обычного количества продуктов.

Если закладывается **максимальное количество продуктов**, функцию суперзамораживания необходимо включить **за 24 часа до этого!**

Как только функция суперзамораживания активируется, прибор начинает работать при максимально высокой мощности охлаждения, и температура в нем понижается.

Функция суперзамораживания отключается автоматически примерно через 65 часов. Продолжительность времени до выключения функции зависит от количества размещенных на замораживание продуктов.

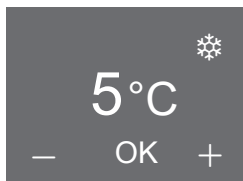
Применение суперохлаждения и суперзамораживания

Совет: В целях экономии электроэнергии Вы можете самостоятельно выключить функцию суперзамораживания, как только в морозильной камере будет достигнута **постоянная** температура минимум -18°C . Проверьте температуру в морозильной камере.

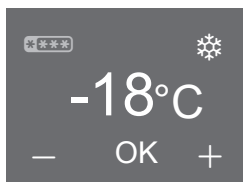
После выключения функции суперзамораживания прибор снова работает с нормальной мощностью.

Включение или выключение нужной функции

■ Коснитесь на дисплее индикатора температуры нужной камеры охлаждения.



Дисплей холодильной камеры – суперохлаждение



Дисплей морозильной камеры – суперзамораживание

На дисплее появятся текущая температура и символ ❄️.

■ Коснитесь ❄️.

– Если символ окрасится оранжевым цветом, значит функция выбрана.

– Если символ станет белым, значит выбор функции отменен.

■ Коснитесь OK, чтобы подтвердить введенные данные.

■ Или подождите примерно 8 секунд после последнего нажатия кнопки. Система автоматически примет введенные данные.

Функция суперохлаждения или суперзамораживания включена или выключена.

Включенные функции **не** отображаются на стартовом экране.

После отключения электропитания ранее включенная функция будет выключена.

Отображение выбранной функции


■ Коснитесь индикатора температуры соответствующей камеры.


На дисплее отображается фактическая температура. Символ выбранной функции окрашен оранжевым цветом.

Сигналы об изменении температуры и об открытой дверце

Прибор оснащен функцией звукового сигнала, чтобы температура в морозильной камере не могла незаметно подниматься, а также во избежание потерь электроэнергии, если дверцы прибора остаются открытыми.

Сигнал об изменении температуры

 Если температура в течение длительного времени оставалась выше -18°C , то проверьте, не подтаяли ли замороженные продукты. Если это так, используйте продукты как можно быстрее или, прежде чем их снова замораживать, подвергните дальнейшей кулинарной обработке (отварите или поджарьте)!

Если температура морозильной камеры достигнет слишком высокого значения, то индикатор температуры морозильной камеры  будет гореть красным цветом.

Дополнительно прозвучит звуковой сигнал, который будет звучать до тех пор, пока неполадка не будет устранена или его не отключат преждевременно.


Температура, при которой раздается звуковой сигнал, зависит от установленной.

Индикация сигнала об изменении температуры видна только на стартовом экране и не во время установки.

Сигнал об изменении температуры отображается перед имеющимся сигналом об открытой дверце.

Сигнал об изменении температуры срабатывает, например,

- если прибор включается и температура в морозильной камере сильно отличается от установленной,
- если Вы перекладываете и вынимаете продукты, и при этом в прибор попадает много теплого воздуха из помещения,
- если Вы замораживаете большое количество продуктов,
- после перерыва в электроснабжении,
- если прибор неисправен.

Как только прекратится поступление сигнала о неполадке, звуковой сигнал выключится, и  погаснет.

Преждевременное отключение сигнала об изменении температуры и запрос самой высокой температуры

Если Вам мешает звуковой сигнал, Вы можете его отключить досрочно. Также можно запросить самую высокую температуру, установившуюся в морозильной камере.

■ Коснитесь .

Сообщение об ошибке подтверждено и звучание сигнала прекращается. На дисплее появляется стартовый экран: на индикаторе температуры морозильной камеры прим. на 1 минуту появляется мигающее значение самой высокой температуры, которая ранее установилась в морозильной

Сигналы об изменении температуры и об открытой дверце

камере. Затем индикатор перейдет к отображению текущей температуры в морозильной камере.


Вы можете досрочно выключить режим мигающего отображения температуры:

- Коснитесь индикатора температуры морозильной камеры.


Мигающая индикация самой высокой температуры погаснет. После этого на индикаторе температуры снова появится значение фактической температуры в морозильной камере.

Сигнал об открытой дверце

Прибор оснащен функцией звукового сигнала, чтобы избежать потерь электроэнергии, если дверцы остаются открытыми, и защитить хранящиеся продукты от воздействия тепла.

Если дверца прибора остается длительное время открытой, на соответствующем индикаторе температуры горит желтым цветом . Дополнительно четыре раза раздается звуковой сигнал. Если поступление сигнала о неисправности не прекращается или если звуковой сигнал не будет отключен раньше времени, он повторится спустя прим. 3 минуты.

Время до включения сигнала об открытой дверце зависит от выбранной установки (заводская установка - 2 минуты). Сигнал об открытой дверце можно также отключить (см. "Выполнение других установок - Настройка/выключение громкости звуковых сигналов").

Как только дверца прибора закрывается, предупреждающий сигнал перестанет звучать, и  на дисплее погаснет.

Индикация сигнала об открытой дверце видна только на стартовом экране.

Пока Вы находитесь в режиме установок, сигнал об открытой дверце автоматически подавляется: на дисплее нет отображения символа, и не звучат предупреждающие сигналы.

Если предупреждающий сигнал не звучит, хотя есть состояние неполадки из-за открытой дверцы, значит сигнал был выключен в режиме установок (см. "Выполнение других установок - Настройка/выключение громкости звуковых сигналов").

Преждевременное отключение сигнала об открытой дверце

Если Вам мешает звуковой сигнал, Вы можете его отключить преждевременно.








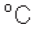

- Коснитесь .

На индикаторе температуры отображается действительная температура в данный момент. Звуковой сигнал выключается.





Выполнение других установок

Обзор установок


Можно активировать или изменить следующие установки. Заводские настройки выделены в таблице **жирным** шрифтом или отображаются в виде выделенных уровней на сегментной шкале.

Установка		Выбор / заводская настройка
	Включение/выключение режима "Вечеринка"	Вкл (символ оранжевый) / Выкл
	Включение/выключение режима "Отпуск"	Вкл (символ оранжевый) / Выкл
	Таймер кратковременных процессов (QuickCool Timer)	0:00 - 9:59 ч:мин
	Включение / выключение блокировки	Вкл / Выкл
	Выключить прибор	OK
	Включение/выключение режима "Шаббат"	Вкл (символ оранжевый) / Выкл
	Изменить период времени до срабатывания сигнала об открытой дверце	Уровень 1 - 7 (уровень 1 = 30 сек.) ■■■■■ (уровень 4 = 2 мин.)
	Изменение температуры в зоне PerfectFresh Pro	Значение 1 - 9 5
	Включение/выключение звука нажатия кнопок	Вкл / Выкл
	Настройка/выключение громкости звуковых сигналов	выкл. - уровень 7 ■■■■■
	Установка яркости дисплея	Уровень 1 - 7 ■■■■■
	Переключить единицу измерения температуры	°C / °F
	Демо-режим (виден только, если включен)	Выкл

Выполнение других установок

	Восстановление заводских установок	
i	Запрос информации по прибору	Отображать (важно для сообщения о неисправности в центр обслуживания клиентов Miele!)
	Напоминание: замена угольного фильтра	Вкл (символ оранжевый) / Выкл
	Напоминание: очистка вентиляционной решетки	Вкл (символ оранжевый) / Выкл

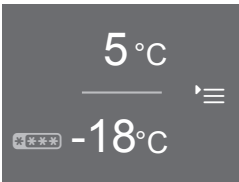
Выполнение других установок

В режиме  можно выполнить определенные установки, а также выбрать необходимые функции для индивидуальной настройки прибора.

Дальнейшие пояснения и информацию по данным установкам можно найти на следующих страницах.

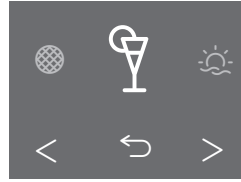
Пока Вы находитесь в режиме установок, автоматически подавляется сигнал об открытой дверце и другие сообщения о неполадках: на дисплее не отображаются символы, и звуковой сигнал отсутствует. Исключение: при неисправности прибора (F+цифры) немедленно происходит выход из режима установок. На дисплее появляется код ошибки, и раздается звуковой сигнал (см. "Что делать, если ... - Сообщения на дисплее").

Выбор нужной установки





Стартовый экран

- Коснитесь .



Режим установок

- Прокрутите меню влево или вправо кнопками со стрелками  или .

Посередине на дисплее отображается символ выбираемой установки.

Справа и слева от него в фоновом режиме видны символы возможных установок, которые, однако, нельзя выбрать.

- Коснитесь символа нужной установки (см. также "Обзор установок").

В зависимости от выбранной установки имеется две возможности:

1. Переход в подменю для дальнейшего выбора установки или ввода значений.
2. Прямой выбор установки. Символ окрасится в оранжевый цвет, и выбор будет подтвержден. Если символ белого цвета, то функция неактивна.

Выполнение других установок

Ввод значений

Все значения, которые Вы ввели, должны быть подтверждены нажатием ОК. Если ввод не был подтвержден, то дисплей примерно через 15 секунд перейдет к индикации стартового экрана, и введенные или измененные значения приняты не будут.

Покинуть уровень меню ("Назад" ↵)

Можно вернуться на предыдущий уровень меню, нажав ↵.

Все значения, которые Вы ввели до этого момента и не подтвердили с помощью ОК, не сохраняются.

Пояснения к установкам

Включение/выключение режима "Вечеринка" 🍷

Эта функция особенно рекомендуется в тех случаях, если необходимо быстро охладить или заморозить большое количество только что размещенных продуктов и напитков и требуются кубики льда, например, если ожидается много гостей.

Автоматически включаются функции суперохлаждения и суперзамораживания:

холодильная и морозильная камеры очень быстро охлаждаются до самой низкой температуры (зависит от температуры воздуха в помещении).

Совет: Включите функцию примерно за 4 часа до размещения продуктов в прибор.

Если режим "Вечеринка" включить невозможно, значит холодильная камера была отключена отдельно или был включен режим "Отпуск".

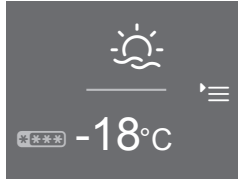
Режим "Вечеринка" автоматически отключится примерно через 20 часов. Но его можно выключить также в любой момент до этого срока.

После отказа электросети предварительно включенный режим "Вечеринка" будет выключен.

Включение/выключение режима "Отпуск"

Если, к примеру, на время отпуска Вы не хотите полностью отключать холодильную камеру и не нужна высокая охлаждающая способность прибора, рекомендуется этот режим.


Морозильная камера остается включенной при температуре -18°C . Холодильная камера настраивается на температуру 15°C , в зоне PerfectFresh Pro автоматически устанавливается температура от 9 до 12°C . Таким образом, холодильная камера продолжает работать в экономичном режиме.



Стартовый экран режима "Отпуск"

Если режим "Отпуск" невозможно включить, значит ранее была отдельно выключена холодильная камера.

Если включены функции режима "Вечеринка" или суперохлаждения, то при выборе режима "Отпуск" они отключаются.

 В это время не храните в приборе чувствительные, скоропортящиеся продукты, такие как фрукты, овощи, рыбу, мясо и молочные продукты.

При такой средней температуре в холодильной камере можно хранить в приборе нескоропортящиеся продукты еще некоторое время, а энергопотребление будет при этом ниже, чем в нормальном режиме.

Также не образуется плесень и запахи, как это может получиться, если выключить холодильную камеру, при этом оставив ее дверцу закрытой.

При включении режима "Отпуск" на стартовом экране дисплея отображается:

Выполнение других установок

Таймер кратковременных процессов ⌚ (QuickCool Timer)

Таймер кратковременных процессов можно использовать для контроля отдельных процессов, например, при охлаждении песочного теста. Звуковой сигнал прозвучит в установленный момент времени.

Таймер можно установить максимум на 9 часов и 59 минут.

– Настройка таймера

- Коснитесь ⌚.
- Установите с помощью + или – часы.
- Подтвердите с помощью ОК.

Установленное значение часов будет принято. Теперь можно установить минуты.

- Установите с помощью + или – минуты.
- Подтвердите с помощью ОК.

Установленное значение минут будет принято. Время таймера начнет отсчитываться. Если дверца будет снова открыта, на дисплее появится отображение отсчета времени таймера. По истечении 3 секунд индикация вернется к стартовому экрану.

При запросе или коррекции времени таймера отсчет останавливается.

При неисправности сети, а также при ее восстановлении ранее заданное время таймера кратковременных процессов удаляется.

– Время таймера истекло

Раздается звуковой сигнал, ⌚ мигает.

- Коснитесь дисплея.
- Отобразится стартовый экран.

– Корректировка значений таймера

- Откройте дверцу прибора.
- На 3 секунды на дисплее появляются ⌚ и отсчет времени таймера.
- В течение этого времени коснитесь отсчета времени таймера.
- Коснитесь ⌚, чтобы исправить установленное время на таймере кратковременных процессов. Для этого действуйте так же, как при вводе времени таймера (см. "Настройка таймера").

– Удаление времени таймера

- Откройте дверцу прибора.
- На 3 секунды на дисплее появляются ⌚ и отсчет времени таймера.
- В течение этого времени коснитесь отсчета времени таймера.
- Коснитесь 🗑️, чтобы удалить установленное время таймера.

На дисплее отобразится стартовый экран.

Заданное время таймера кратковременных процессов можно исправить или удалить также в режиме установок.

Выполнение других установок

Включение/выключение блокировки /

При помощи блокировки Вы сможете защитить прибор от:

- нежелательного выключения,
- нежелательного изменения температуры,
- нежелательного выбора функций суперохлаждения и суперзамораживания,
- нежелательного изменения установок (возможно только выключение блокировки).

Таким образом Вы предотвратите, что некомпетентные лица, например, дети, смогут выключить прибор или изменить его установки.

После отказа электросети включенная ранее блокировка сохраняется.

– Отмена блокировки на короткое время

- Коснитесь дисплея.

Появится .

- Коснитесь  примерно на 6 секунд.

Теперь можно выполнить другие настройки. Когда дверца прибора будет закрыта снова, блокировка опять включится.

- Выключение блокировки

- Коснитесь дисплея.


Появится .

- Коснитесь  примерно на 6 секунд.


Отобразится стартовый экран.

- Коснитесь *≡.

- Выберите .


 окрасится оранжевым цветом.

- Коснитесь .


 появится на дисплее. Блокировка отключена.

Выключение прибора

Воспользовавшись данной функцией, можно выключить весь прибор.

На дисплее погаснет индикатор температуры, и загорится .

Внутреннее освещение погаснет, и охлаждение прекратится.

 погаснет примерно через 10 минут, дисплей останется черным (режим экономии энергии).


Выполнение других установок

Включение/выключение режима "Шаббат"

Для того, чтобы помочь пользователю при соблюдении религиозных обычаев, прибор оснащен режимом "Шаббат".

При этом отключаются:

- внутренняя подсветка при открытой дверце,
- все звуковые и оптические сигналы,
- индикация температуры,
- функции суперохлаждения, суперзамораживания, режим "Вечеринка", режим "Отпуск" (если перед этим были включены),
- таймер кратковременных процессов (если был включен).

Также в режиме установок  невозможно будет изменить настройки.


Работа в режиме "Шаббат" автоматически выключается примерно через 120 часов.


Следите за тем, чтобы дверцы прибора были плотно закрыты, так как отключены и оптический, и звуковой предупреждающие сигналы.

В это время не происходит индикация возможной неисправности в сети электропитания. После восстановления электропитания прибор запускается в режиме "Шаббат", если он был активирован ранее.

– Включение режима "Шаббат"


- Коснитесь .

 окрасится оранжевым цветом.

На дисплее появится светящийся белым цветом символ .



Дисплей режима "Шаббат"

Спустя примерно 3 секунды  гаснет, и дисплей вновь становится черным.

– Досрочное выключение режима "Шаббат"

- Коснитесь дисплея.

Появится .

- Коснитесь .


 окрасится оранжевым цветом.


- Коснитесь .

 горит белым цветом. Функция отключена.

– Включение режима "Шаббат"


- Коснитесь .

 окрасится оранжевым цветом.

На дисплее появится светящийся белым цветом символ .



Дисплей режима "Шаббат"


Спустя примерно 3 секунды  гаснет, и дисплей вновь становится черным.

– Досрочное выключение режима "Шаббат"


- Коснитесь дисплея.

Появится .


- Коснитесь .


 окрасится оранжевым цветом.

- Коснитесь .

 горит белым цветом. Функция отключена.

Установка времени до сигнала об открытой дверце

Прибор оснащен сигналом об открытой дверце. Если дверца прибора открыта в течение длительного времени, раздается предупредительный звуковой сигнал (если не выключен; см. "Настройка/выключение громкости звуковых сигналов"), а на дисплее загорается  (см. "Сигналы об изменении температуры и об открытой дверце - Сигнал об открытой дверце").

Можно установить период времени до срабатывания сигнала об открытой дверце  с помощью сегментной линии:

время может быть установлено шагами по 30 секунд, начиная с отметки 30 секунд (уровень 1 = 1 заполненный сегмент) до максимум 3 минут 30 секунд (уровень 7 = 7 заполненных сегментов).

Выполнение других установок

Изменение температуры в зоне PerfectFresh Pro

В зоне PerfectFresh Pro автоматически поддерживается температура в диапазоне от 0 до 3 °С. Если Вы, однако, хотели бы повысить или понизить температуру, например, для хранения рыбы, то Вы можете незначительно изменить температуру в этой зоне.



Это изменение можно выполнить поэтапно (от 1 до 9).

При установке с 1 по 4 возможно достижение отрицательных температур. Продукты могут замерзнуть!

В этом случае выберите более высокий уровень.


Предупреждающие и звуковые сигналы при изменении температуры, поступлении сообщения об ошибке, перебое электроснабжения, а также при настроенном таймере кратковременных процессов отключить невозможно.

Включение/выключение звука нажатия кнопок /

При любом касании вызываемого поля на дисплее раздается звуковой сигнал. Его можно включить  или выключить .

Настройка/выключение громкости звуковых сигналов

Передвигая сегментную линию, Вы можете настроить громкость предупреждающих и звуковых сигналов: Если все сегменты заполнены, это значит, что включена полная громкость.

Если ни один сегмент не заполнен, значит звук выключен. Появляется .

Изменение громкости звука можно услышать во время регулировки.

Настройка яркости дисплея ☀

Используя сегментную линию, можно отрегулировать яркость дисплея: если все сегменты заполнены, это означает, что выбрана максимальная яркость.

Изменение настройки яркости можно увидеть во время регулировки.

Установка единицы измерения температуры °C/°F

Можно выбрать для индикации температуры на дисплее отображение температуры в градусах Цельсия °C и градусах Фаренгейта °F.

Выключение демо-режима ■

Включен демо-режим. Он позволяет представлять прибор в специализированных магазинах без включенного охлаждения. Для личного применения эта установка Вам не понадобится.

Если демо-режим был включен в заводской настройке, на дисплее отображается ■. Здесь эту функцию можно отключить.

Если демо-режим был отключен, его нельзя повторно включить через режим установок ▸≡.

Восстановление заводских установок

Все настройки прибора "сбрасываются" и возвращаются в начальное состояние, а сам прибор выключается.

Запрос информации i

На дисплее отображаются данные прибора (обозначение модели и заводской номер).

Совет: Эти данные важны для сообщения о неисправности в сервисный центр Miele!

При подтверждении нажатием OK будет выполнен выход из информационного сообщения.


– Отображение лицензионных соглашений

Можно вывести на экран используемые лицензии, выбрав ©.

Напоминание: замена угольного фильтра

Прибор оснащен угольными фильтрами с держателем (Active AirClean).

Если активирован индикатор замены угольных фильтров, то примерно через 6 месяцев система напомнит о необходимости замены фильтра (см. "Чистка и уход - Замена угольного фильтра").


При этом на индикаторе температуры стартового экрана появится  и раздастся звуковой сигнал (если включен).

Касанием символа подтвердите сообщение. Счетчик времени обнулится, и индикация перейдет к стартовому экрану.

Выполнение других установок

Напоминание: очистка вентиляционной решетки

Прибор оснащен вентиляционной решеткой, находящейся в цоколе.

Если данное напоминание об очистке вентиляционной решетки активировано, система по истечении примерно 12 месяцев напомнит Вам о том, что необходимо очистить вентиляционную решетку от пыли (см. "Чистка и уход - Очистка вентиляционной решетки"). В этом случае на дисплее появляется  и раздается звуковой сигнал (если он включен).

Совет: Регулярно чистите вентиляционную решетку кисточкой или пылесосом (используйте для этого, например, насадку для щадящей уборки к пылесосу Miele).


Скопления пыли вызывают повышение расхода электроэнергии.

Коснитесь символа и подтвердите сообщение. Счетчик времени обнулится, и индикация перейдет к стартовому экрану.

Хранение продуктов в холодильной камере

Опасность взрыва!

Не храните в приборе никакие взрывчатые вещества и продукты с горючим рабочим газом (например, аэрозоли).

 Если Вы храните в приборе или в его дверце продукты с содержанием жира или масла, то в пластике могут образоваться трещины, что приведет к его разрушению.

Следите за тем, чтобы жир или масло в случае их вытекания не попадали на пластиковые детали прибора.

Продукты не должны касаться задней стенки холодильной камеры, т. к. они могут к ней примерзнуть.

Этот прибор имеет автоматическое динамичное охлаждение, благодаря которому при работающем вентиляторе устанавливается равномерный уровень температуры. Тем самым разграничение на различные температурные области выражено меньше.

Различные температурные области

Из-за естественной циркуляции воздуха в холодильной камере устанавливаются разные диапазоны температур.

Тяжелый холодный воздух опускается в нижнюю область холодильной камеры. Используйте разные зоны камеры при закладке продуктов на хранение!

Не храните продукты слишком близко друг к другу, между ними должен свободно циркулировать воздух.

Не закрывайте ничем вентилятор у задней стенки – он играет важную роль для охлаждающей способности прибора!

Самая теплая область

Самая теплая область в холодильной камере находится в самой верхней ее части спереди и в дверце прибора. Используйте эту область для хранения масла, чтобы оно оставалось мягким, и сыра, чтобы он сохранял аромат.

Самая холодная область

Самая холодная область в холодильной камере находится прямо над разделительной полкой к зоне PerfectFresh Pro и у задней стенки. Еще более низкие температуры установлены в отделениях зоны PerfectFresh Pro.

Используйте эти области холодильной камеры и зоны PerfectFresh Pro для хранения всех нежных, скоропортящихся продуктов, таких как:

- рыба, мясо и птица,
- колбасы, готовые блюда,
- блюда / выпечка из яиц и сливок,
- готовое тесто, тесто для пиццы и пирогов,

Хранение продуктов в холодильной камере

- сыр из свежего молока и другие молочные продукты,
- готовые овощи в пластиковой упаковке и все свежие продукты, которые должны храниться при температуре не менее 4 °С.

Что не подходит для хранения в холодильной камере

Не все продукты подходят для хранения при температурах ниже 5 °С из-за своей чувствительности к холоду. В зависимости от продукта, при слишком холодном хранении возможно изменение внешнего вида, консистенции, вкуса и/или содержания витаминов в продуктах.

К таким восприимчивым к холоду продуктам относятся:

- ананасы, авокадо, бананы, гранаты, манго, дыни, папайя, маракуйя, цитрусовые (такие как, лимоны, апельсины, мандарины, грейпфруты),
- незрелые фрукты,
- баклажаны, огурцы, картофель, паприка, помидоры, цуккини,
- твердые сыры (например, пармезан, альпийский сыр).

На что необходимо обратить внимание при покупке продуктов

Важнейшим условием длительного срока хранения продуктов является их свежесть при закладке на хранение. Их свежее состояние имеет решающее значения для срока хранения.

Обращайте также внимание на срок годности и правильную температуру хранения.

По возможности не нарушайте постоянного охлажденного состояния продуктов. Например, следите, чтобы они не находились слишком долго в теплом автомобиле.

Совет: Для покупок берите с собой в магазин сумку-холодильник, затем быстро размещайте их на хранение в холодильник.

Правильное хранение продуктов

Храните продукты в холодильной камере хорошо упакованными или в закрытом виде (для зоны PerfectFresh Pro имеются исключения). Таким образом можно предотвратить образование посторонних запахов, а также высыхание продуктов и перенос имеющихся бактерий. Это особенно важно учитывать при хранении продуктов животного происхождения. При правильном выборе температуры и соответствующей гигиене можно увеличить срок годности продуктов.

Хранение продуктов в зоне PerfectFresh Pro

Зона PerfectFresh Pro отличается оптимальными условиями хранения фруктов, овощей, рыбы, мяса и молочной продукции. Продукты остаются гораздо дольше свежими, сохраняются их вкус и витамины.

В зоне PerfectFresh Pro автоматически регулируется температура в диапазоне 0 – 3 °С. Это более низкие температуры, чем в обычной холодильной камере, однако, для нечувствительных к холоду продуктов это оптимальная температура хранения. Поскольку при этой температуре увеличивается срок годности, продукты могут храниться значительно дольше без потерь свежести.

Кроме того, в зоне PerfectFresh Pro можно так регулировать влажность воздуха, чтобы она соответствовала хранящимся продуктам. Повышенная влажность воздуха способствует тому, что продукты сохраняют собственную влажность и высыхают не так быстро. Они дольше остаются хрустящими и свежими.

Учитывайте, что хорошее состояние продуктов является решающим для достижения хорошего результата хранения!

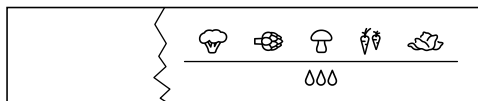
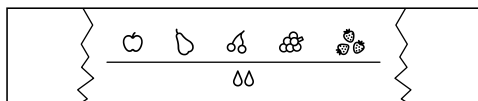
Вынимайте продукты из зоны PerfectFresh Pro примерно за 30–60 минут до употребления в пищу. Вкус и аромат продуктов становятся ярко выраженными только при комнатной температуре.

Зона PerfectFresh Pro состоит из двух отделений:

Информационная система (см. рисунки) над зоной PerfectFresh Pro поможет Вам в правильном выборе отделения для хранения и при установке во влажном отделении.



- В верхнем **сухом отделении** температура составляет 0 – 3 °С, влажность воздуха не повышена Δ . Здесь Вы можете хранить рыбу, мясо, молочные продукты и любые другие продукты, если они упакованы.



- В нижнем **влажном отделении** (в зависимости от модели число отделений может отличаться) температура составляет 0 – 3 °С, влажность воздуха в зависимости от регулятора может быть не повышена Δ или повышена $\Delta\Delta$ / $\Delta\Delta\Delta$. Если влажность повышена, то здесь можно хранить фрукты и овощи.

Каждый продукт питания имеет свои индивидуальные свойства и требует совершенно определенных условий хранения.

Хранение продуктов в зоне PerfectFresh Pro

Сухое отделение δ

Сухое отделение особенно подходит для хранения скоропортящихся продуктов, например:

- свежей рыбы, ракообразных;
- мяса, птицы, колбас;
- деликатесных салатов;
- молочных продуктов, например, йогурта, сыра, сливок, творога и т.д.;
- Кроме того, здесь можно хранить любые продукты, если они упакованы.

В сухом отделении важное значение имеет низкая температура. Влажность воздуха здесь примерно соответствует влажности воздуха в обычной холодильной камере.

Обратите внимание, что богатые белками продукты портятся быстрее. Это означает, что морепродукты портятся быстрее, чем рыба, а рыба портится быстрее, чем мясо.

В целях соблюдения гигиены храните такие продукты только **в накрытом или упакованном виде**.

Влажное отделение $\delta, \delta\delta / \delta\delta\delta$

Неповышенная влажность воздуха δ

При этой установке δ влажное отделение становится сухим – регулятор открывает отверстия в отделении, поэтому влажность исчезает (см. "Сухое отделение δ ").

Повышенная влажность воздуха $\delta\delta / \delta\delta\delta$

При обеих установках $\delta\delta / \delta\delta\delta$ влажное отделение подходит для хранения фруктов и овощей.

- При хранении большого количества фруктов и овощей рекомендуется выбирать установку $\delta\delta$ (регулятор частично закрывает отверстия в отделении, так что сохраняется только часть имеющейся влажности).
- При хранении большого количества фруктов и овощей рекомендуется выбирать установку $\delta\delta\delta$ (регулятор частично закрывает отверстия в отделении, так что сохраняется только часть имеющейся влажности).

Совет: Если влажность воздуха будет слишком высокой и в отделении собирается большое количество влаги, выбирайте установку $\delta\delta$. Если влажность воздуха будет недостаточной, положите продукты в герметичную упаковку.

Степень влажности воздуха во влажном отделении всегда зависит от вида и количества хранящихся продуктов, если Вы их храните без упаковки.

Хранение продуктов в зоне PerfectFresh Pro

При некоторых обстоятельствах при повышенной влажности во влажном отделении возможно образование конденсата на дне, а также под крышкой.

Удаляйте его с помощью салфетки.

Регулятор автоматически зафиксируется в позиции установки δ .

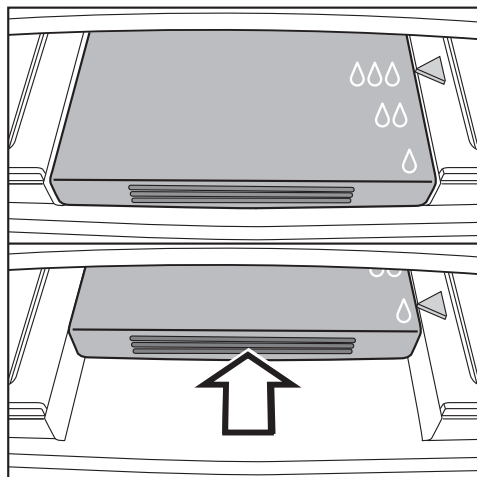
- Для выбора установок $\delta\delta$ и $\delta\delta\delta$ еще раз отожмите регулятор назад и снова отпустите его, чтобы он зафиксировался в нужной позиции $\delta\delta$ или $\delta\delta\delta$.

Указание для испытательных организаций:

для измерения энергопотребления в соответствии с действующими нормами регулятор во влажном отделении устанавливается в позицию δ ("неповышенная влажность воздуха").

Настройка влажности воздуха во влажном отделении

С помощью регулятора регулируйте влажность воздуха во влажном отделении установками δ , $\delta\delta$ или $\delta\delta\delta$.



- Отожмите регулятор назад до упора и снова медленно отпустите его.

Хранение продуктов в зоне PerfectFresh Pro

Результат хранения в ящиках зоны PerfectFresh Pro

Обратите внимание также на следующие указания, если Вы не удовлетворены результатом хранения продуктов (напр., продукты даже после короткого срока хранения становятся вялыми):

- Кладите на хранение только свежие продукты. Состояние продуктов является решающим для получения оптимального результата.
- Перед началом хранения продуктов очистите отделения в зоне PerfectFresh Pro.
- Обсушите влажные продукты перед размещением на хранение.
- Не храните в зоне PerfectFresh Pro продукты, восприимчивые к холоду (см. "Не предназначено для холодильной камеры").
- Для хранения продуктов выбирайте правильное отделение зоны PerfectFresh Pro, а также правильную позицию регулятора для влажного отделения (неповышенную или повышенную влажность).

– Повышенная влажность воздуха $\delta\delta/\delta\delta\delta$ во влажном отделении достигается исключительно за счет влажности, содержащейся в хранящихся продуктах. Т.е. чем больше продуктов хранится в отделении, тем выше влажность.

Если при установке $\delta\delta\delta$ в отделении собирается слишком много влаги и наносится ущерб продуктам, то выберите установку $\delta\delta$. Вытрите прежде всего насухо конденсат на дне и под крышкой тканью и положите в отделение решетку и т.п., чтобы лишняя влага могла стекать. Если, несмотря на установку $\delta\delta\delta$, влажность воздуха нужно будет понизить, упакуйте продукты в герметичную упаковку.

– Если Вам кажется, что температура в зоне PerfectFresh Pro слишком высокая или слишком низкая, попробуйте сначала немного отрегулировать ее с помощью установки "Изменение температуры в зоне PerfectFresh Pro \updownarrow ", выбрав другой уровень.

При установке с 1 по 4 возможно достижение отрицательных температур. Продукты могут замерзнуть!

– Если такое изменение было недостаточным, отрегулируйте температуру в холодильной камере, незначительно изменив ее на 1 - 2 °C. Как только на дне ящиков зоны PerfectFresh Pro начнут образовываться кристаллы льда, температуру нужно будет повысить, в противном случае продукты испортятся от воздействия холода.

Оформление внутреннего пространства холодильной камеры

Перестановка дверных полок / полок для бутылок в дверце

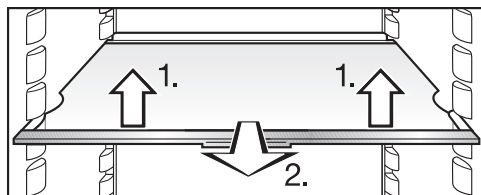
Опасность получения травм!

Передвигайте дверные полки/полки для бутылок в дверце прибора только в незаполненном состоянии.

- Сдвиньте дверную полку/полку для бутылок вверх и выньте её вперёд.
- Установите дверную полку/полку для бутылок на любой уровень. Следите за тем, чтобы полка хорошо зафиксировалась на выпуклых элементах.

Перестановка полки / полки с подсветкой

Полки Вы можете переставить по высоте в зависимости от размеров хранящихся продуктов.



- Слегка приподнимите полку спереди, вытяните ее немного вперед, используя выемки, поднимите с опорных выступов и переставьте полку вверх или вниз.
- Задвигайте полку до отчетливой ее фиксации!

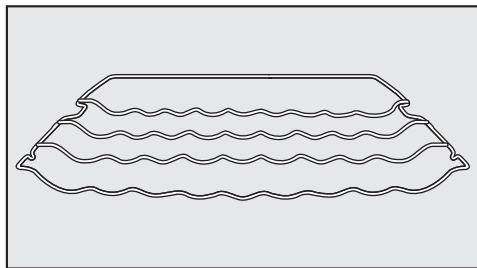
Задний упорный кант полки должен быть направлен вверх, чтобы продукты не касались задней стенки и не примерзали к ней.

Полки защищены от непреднамеренного вытягивания специальным стопором.

Полка с подсветкой

Светодиодная подсветка находится на планке из нержавеющей стали, расположенной на полке. Перестановкой полки Вы можете по своему желанию оформить освещение в холодильной камере.

Перестановка полки для бутылок



Полку для бутылок Вы можете установить в приборе на разной высоте.

- Слегка приподнимите полку спереди, вытяните ее частично вперед, используя выемки, поднимите с опорных выступов и переставьте вверх или вниз.

Задний упорный бугель полки должен быть направлен вверх, чтобы бутылки не касались задней стенки и не примерзали к ней.

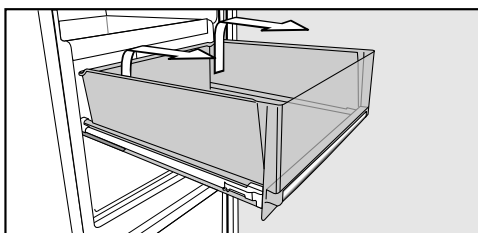
Полка для бутылок защищена от непреднамеренного вытягивания специальным стопором.

Оформление внутреннего пространства холодильной камеры

Извлечение выдвижных боксов зоны PerfectFresh Pro

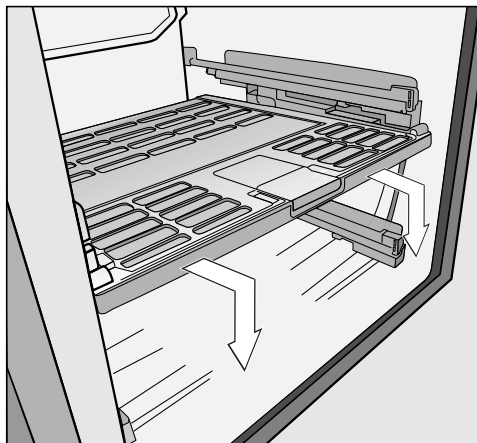
Боксы зоны PerfectFresh Pro двигаются на телескопических направляющих и могут быть вынуты для закладки или вынимания продуктов или для чистки.

Для облегчения процесса извлечения боксов снимите полку для бутылок в дверце.



- Вытяните бокс до упора.
- Возьмитесь за бокс с обеих сторон (задняя часть), поднимите его сначала вверх и затем вынимайте, направляя вперед.

⚠ Затем задвиньте направляющие обратно. Так Вы избежите их повреждений!



- Потяните осторожно немного вперед крышку между боксами и выньте ее, направляя вниз.

⚠ В телескопических направляющих содержится специальная смазка.

Эта смазка может быть смыта при чистке, и направляющие могут получить повреждения.

Протирайте телескопические направляющие влажной салфеткой.

- Для установки крышки обратно поднимите ее снизу вверх в приемные опоры. Затем задвиньте крышку назад до ее фиксации.

Установка боксов

- Положите бокс на полностью задвинутые направляющие.
- Задвиньте бокс в прибор до его фиксации.

Оформление внутреннего пространства холодильной камеры

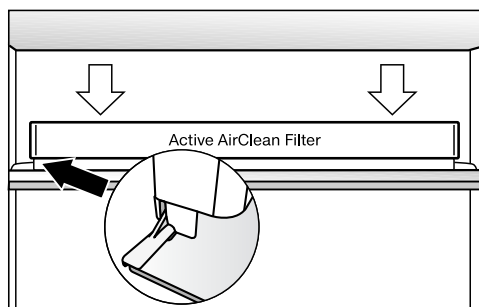
Перестановка угольных фильтров

При хранении сильно пахнущих продуктов (напр. пряного сыра) обратите внимание на следующее:

- Поставьте держатель с угольными фильтрами на полку, на которой хранятся эти продукты.
- При необходимости меняйте угольные фильтры раньше срока.
- Установите в прибор дополнительные угольные фильтры (с держателем) (см. "Принадлежности - Дополнительно приобретаемые принадлежности").

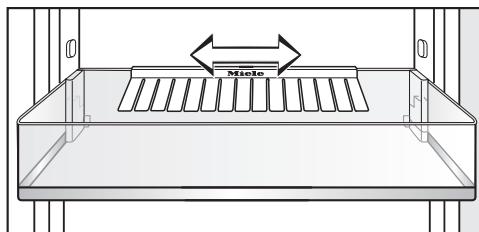
Держатель угольных фильтров находится на задней защитной планке полки.

- Снимите держатель угольных фильтров с с защитной планки движением вверх.



- Установите его на защитную планку нужной полки.

Перестановка держателя для бутылок



Вы можете передвинуть держатель для бутылок вправо или влево. Благодаря этому появится больше места для картонных упаковок с напитками.

Держатель для бутылок можно вынуть, например, для чистки:

- Для этого снимите держатель для бутылок с заднего канта полки для бутылок.

После чистки держатель можно снова поставить на место.

Замораживание и хранение

Максимальная мощность замораживания

Чтобы продукты могли как можно быстрее промерзнуть, не должна превышать максимальная мощность замораживания. Информацию о максимальном количестве замороженных продуктов за 24 часа Вы найдете на типовой табличке "Gefriervermögen ...kg/24 h".

Указанная на типовой табличке максимальная мощность замораживания была установлена по европейской норме DIN EN ISO 15502.

Что происходит при замораживании свежих продуктов?

Свежие продукты должны замораживаться в максимально короткий срок, так Вы лучше сохраните их натуральные вкус, витамины, цвет, питательные вещества.

Чем дольше продукты замораживаются, тем больше сока вытекает из каждой клетки. Клетки сморщиваются. При размораживании только часть сока поступает обратно в клетки. На практике это означает, что продукты теряют много сока. При размораживании продукта образуется большое количество воды.

Если продукт замораживается быстро, то из клеток вытекает гораздо меньше сока. Клетки сморщиваются гораздо меньше. При размораживании в клетки поступает лишь совсем незначительное количество жидкости, выделившейся в промежутки


между клетками, поэтому потери сока очень низкие. Образуется совсем немного талой воды!

Хранение готовых глубокомороженных продуктов

Если Вы хотите хранить готовые глубокомороженные продукты, то уже при их покупке проверьте

- целостность упаковки,
- срок хранения и
- температуру хранения в магазине. Если температура хранения больше, чем -18°C , то срок хранения продуктов сокращается.

- Покупайте замороженные продукты по возможности в последнюю очередь и перевозите их завернутыми в бумагу или в сумке-термосе.
- Замороженные продукты сразу же кладите дома в холодильник или морозильник.

 Размороженные или подтаявшие продукты не замораживайте снова, если Вы не подвергли их термической обработке (сварили или поджарили). Только в этом случае возможно повторное замораживание!

Замораживание продуктов

Замораживайте только свежие продукты без каких-либо повреждений!

Перед замораживанием

- Для **замораживания пригодны:** свежее мясо, птица, дичь, рыба, овощи, зелень, свежие фрукты, молочные продукты, выпечка и остатки блюд, яичные желтки и белки, многие готовые блюда.
- Для **замораживания не пригодны:** виноград, кочанный салат, редис, редька, сметана, майонез, целые яйца в скорлупе, репчатый лук, свежие яблоки и груши (целиком).
- Для сохранения цвета, вкуса, запаха и витамина С овощи бланшируются перед замораживанием. Для этого овощи опускают порциями в кипящую воду на 2 - 3 минуты, после чего их вынимают, быстро охлаждают в холодной воде и дают воде стечь.
- Нежирное мясо лучше подходит для замораживания и хранится дольше, чем жирное.
- Между котлетами, стейками или шницелями проложите полиэтиленовую пленку или фольгу, так Вы предотвратите их примерзание друг к другу.
- Перед замораживанием не следует перчить или солить сырые продукты и бланшированные овощи. Готовые блюда можно лишь слегка

приправить и посолить. Некоторые специи при замораживании могут изменить вкус блюда.

- Теплым продуктам и напиткам дайте сначала остыть, не помещая их в прибор, чтобы избежать подтаивания уже замороженных продуктов и сократить потребление электроэнергии.

Упаковка

- Замораживайте небольшими порциями.

Пригодная упаковка

- пластиковая пленка
- полиэтиленовая пленка
- фольга
- банки для замораживания

Непригодная упаковка

- упаковочная бумага
- пергаментная бумага
- целлофан
- мусорные мешки
- использованные пакеты
- Выдавите воздух из упаковки.
- Плотно закройте упаковку
 - резинкой
 - пластмассовыми клипсами
 - бечевкой или
 - морозостойкой клейкой лентой.

Совет: Пакеты или пленку из полиэтилена Вы можете герметично завязать на специальном аппарате.

Замораживание и хранение


- Напишите на упаковке ее содержимое и дату замораживания.

Перед размещением

- Перед закладыванием на хранение свежих продуктов в количестве более 1 кг включите за некоторое время до этого функцию суперзамораживания (см. главу "Применение суперохлаждения и суперзамораживания - Функция суперзамораживания").

Благодаря этому уже хранящиеся продукты получают дополнительный резерв холода.

Размещение продуктов

 Следует соблюдать следующие максимальные значения загрузки:
- морозильный бокс = 25 кг
- стеклянная полка = 35 кг

Замораживаемые продукты не должны касаться уже замороженных, чтобы исключить их подтаивание.

- Кладите упаковки сухими, чтобы исключить их смерзание или примерзание.

- небольшое количество продуктов

Продукты следует замораживать в верхних морозильных боксах.

- Кладите продукты на дно боксов по всей поверхности, чтобы они промерзли, как можно быстрее.

- максимальное количество замораживаемых продуктов (см. типовую табличку)

Вентиляционные прорези с задней стороны морозильной камеры должны всегда оставаться открытыми.

Если вентиляционные отверстия будут чем-либо заставлены, уменьшится холодильная мощность прибора, и повысится его энергопотребление.

Кладите продукты на стеклянные полки таким образом, чтобы вентиляционные прорези не закрывались.

- Выньте верхние морозильные боксы.
- Кладите продукты по всей поверхности на верхние стеклянные полки, чтобы они промерзли как можно быстрее.

После замораживания:

- Положите замороженные продукты в морозильный бокс и задвиньте его вовнутрь.

Срок хранения замороженных продуктов

Срок хранения продуктов очень различается даже при соблюдении предписанной температуры -18°C . Даже в замороженных продуктах происходят сильно замедленные процессы распада определенных веществ. Например, под воздействием кислорода, содержащегося в воздухе, может прогоркнуть жир. Поэтому нежирное мясо может храниться примерно в два раза дольше, чем жирное.

Указанные данные являются ориентировочными сроками хранения в морозильной камере продуктов, относящихся к разным группам.

Продуктовая группа	Срок хранения (месяцы)
Мороженое	от 2 до 6
Хлеб, изделия из теста	от 2 до 6
Сыр	от 2 до 4
Рыба, жирная	от 1 до 2
Рыба, нежирная	от 1 до 5
Колбаса, ветчина	от 1 до 3
Дичь, свинина	от 1 до 12
Птица, говядина	от 2 до 10
Овощи, фрукты	от 6 до 18
Травы	от 6 до 10

У стандартных, имеющих в продаже продуктов глубокой заморозки решающее значение имеет срок хранения, указанный на упаковке.

Размораживание замороженных продуктов

Замороженные продукты могут быть разморожены

- в микроволновой печи,
- в духовом шкафу в режиме "Конвекция" или "Размораживание",
- при комнатной температуре,
- в холодильной камере (холод, который отдают замороженные продукты, используется для охлаждения хранящихся продуктов),
- в пароварке.

Плоские ломтики мяса или рыбы после подтаивания можно укладывать на горячую сковородку.

Куски мяса и рыбы (например, фарш, курицу, рыбное филе) размораживайте так, чтобы не было контакта с другими продуктами. Соберите талую воду и вылейте ее.

Фрукты можно размораживать при комнатной температуре как в упаковке, так и в закрытой миске.

Овощи в замороженном виде можно класть в кипящую воду или тушить в горячем масле. Приготовление займет при этом немного меньше времени, чем для свежих овощей, в связи с изменением клеточной структуры продуктов.

Замораживание и хранение

⚠ Размороженные или подтаявшие продукты не замораживайте снова, если Вы не подвергли их термической обработке (сварили или поджарили). Только в этом случае возможно повторное замораживание!

Быстрое охлаждение напитков

Для быстрого охлаждения напитков в холодильной камере включите функцию суперохлаждения.

Если необходимо охладить большой объем напитков или если в морозильной камере нужно также охладить и напитки, то выберите в режиме установок **⌘** режим "Вечеринка" **🍷**.

Доставайте бутылки, которые были помещены в морозильную камеру для быстрого охлаждения, **не позднее чем через час**. Иначе бутылки могут лопнуть.

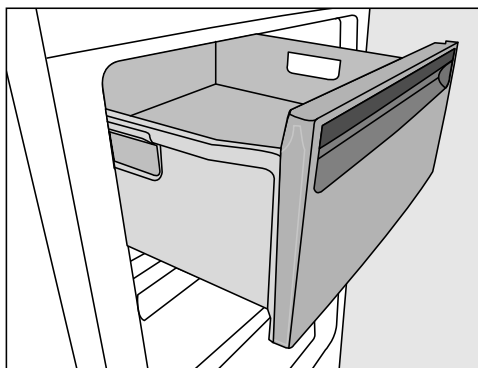
Совет: Чтобы не забыть бутылки в морозильной камере, можно соответствующим образом настроить в режиме установок время таймера (QuickCool Timer) **🕒**.

Оформление внутреннего пространства

Вынимание бокса и стеклянной полки морозильной зоны

Боксы можно вынуть для закладывания или вынимания продуктов или для чистки.

Также можно увеличить вместимость морозильной камеры. Например, если нужно заморозить продукт большого размера (индейку или дичь), можно вынуть стеклянные полки, расположенные между морозильными боксами.

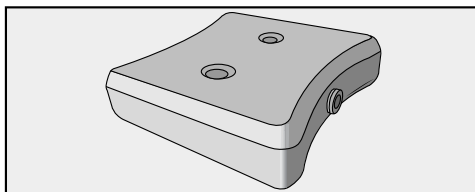


- Вытяните боксы до упора и снимите их, направляя вверх.
- Слегка приподнимите стеклянную полку и вытяните ее, направляя вперед.

Использование принадлежностей

Использование аккумуляторов холода

Аккумулятор холода предотвращает быстрый подъем температуры в морозильной камере при отключении электроэнергии. Этим Вы можете продлить срок хранения продуктов.



- Положите аккумулятор холода в самый верхний морозильный бокс.

Примерно через 24 часа уровень охлаждения аккумулятора будет максимальным.

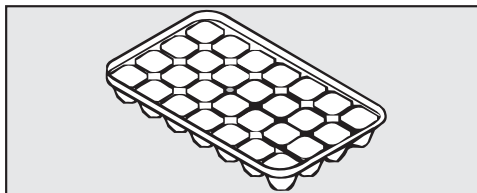
При отключении электроэнергии

- Положите промерзший аккумулятор холода прямо на продукты в самом верхнем боксе в передней области.

Совет: Если Вы закладываете свежие продукты, то используйте аккумулятор холода как перегородку между замороженными и свежими продуктами, чтобы продукты не подтаивали.

Совет: Аккумулятор холода можно также использовать, если Вы помещаете еду или напитки на некоторое время в сумку-термос.

Приготовление кубиков льда



- Заполните форму для льда на три четверти водой и поставьте ее на дно морозильного бокса.
- Для отделения примерзшей формы для льда используйте какой-нибудь тупой предмет, например, ручку ложки.

Совет: Вы легко вынете лед из формы, если подержите ее под проточной водой.


Размораживание

Холодильная камера и зона PerfectFresh Pro

Холодильная камера и зона PerfectFresh Pro размораживаются автоматически.

Во время работы компрессора возможно технически обусловленное образование инея и капелек воды на задней стенке холодильной камеры и зоны PerfectFresh Pro. Вы не должны пытаться их удалить, так как они улетучиваются автоматически благодаря теплу компрессора.

Талая вода стекает по желобу и сливной трубке в испарительную систему, расположенную на задней стенке прибора.

 Талая вода должна всегда стекать беспрепятственно. Поддерживайте желоб и отверстие для слива талой воды в чистоте.

Морозильная камера

Прибор оснащен системой "NoFrost", благодаря чему он будет оттаивать автоматически.

Образующаяся влага осаждается на испарителе, автоматически оттаивает время от времени и испаряется.

Благодаря автоматическому оттаиванию морозильная камера никогда не покрывается льдом. Продукты при этом не оттаивают!

⚠ Следите за тем, чтобы вода не попадала в электронику или систему освещения.

⚠ Пар из пароструйного очистителя может осесть на находящиеся под напряжением части прибора и вызвать короткое замыкание. Не используйте для очистки пароструйные очистители.

Не сливайте воду, использованную при чистке прибора, в отверстие для слива талой воды.

Не удаляйте типовую табличку, находящуюся внутри прибора. Она понадобится Вам в случае неисправности!

Указания по чистящему средству

Используйте внутри прибора только неопасные для продуктов питания чистящие средства и средства по уходу.

Чтобы избежать повреждений всех поверхностей, **не** используйте при чистке

- чистящие средства, содержащие соду, аммиак, кислоту или хлориды,
- чистящие средства для растворения накипи,
- абразивные чистящие средства (например, абразивный порошок, пасту, пемзу),

- чистящие средства, содержащие растворитель,
- средства для чистки поверхностей из нержавеющей стали,
- моющие средства для посудомоечных машин,
- спреи для очистки духовых шкафов,
- очистители для стекла,
- жёсткие губки и щетки с абразивной поверхностью (например, для чистки кастрюль),
- очистители от грязи,
- острые металлические скребки.

Мы рекомендуем для ухода за металлическими поверхностями холодильника применять средство для ухода за нержавеющей сталью Miele (см. «Описание прибора – Дополнительно приобретаемые принадлежности»).

В его состав входят вещества, не повреждающие поверхность, и, в отличие от средств для очистки стали, в нем нет полирующих веществ. Загрязнения удаляются бережно, и с каждым применением образуется водо- и грязеотталкивающая плёнка.


Мы рекомендуем использовать для чистки тёплую воду с небольшим количеством мягкого моющего средства.

Важные указания по чистке вы найдёте на следующих страницах.

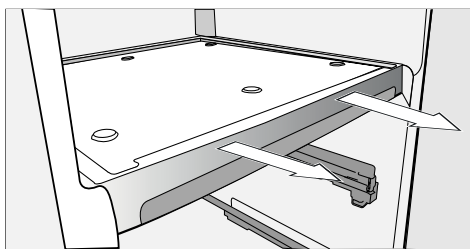
Чистка и уход

Подготовка прибора к чистке

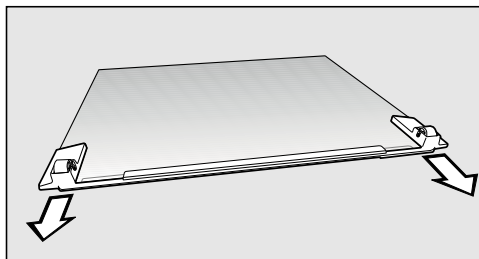
- Выключите прибор.

На дисплее появится , и охлаждение прекратится.

- Выньте вилку из розетки или отключите предохранитель.
- Выньте из прибора продукты и положите их в прохладное место.
- Снимите с дверцы прибора дверные полки/полки для бутылок.
- Извлеките выдвижные боксы зоны PerfectFresh Pro и их крышки (см. главу "Оформление внутреннего пространства холодильной камеры - Извлечение выдвижных боксов зоны PerfectFresh Pro").
- В разделительную полку между холодильной камерой и зоной PerfectFresh Pro вставлена стеклянная панель. Выньте эту панель.




- Возьмитесь двумя руками за разделительную полку и выньте ее.
- Извлеките морозильные боксы и стеклянные полки.




- Вытяните переднюю планку с роликами.
- Выньте все съемные детали для чистки.

Демонтаж полки / полки с подсветкой

 Планку из нержавеющей стали со светодиодной подсветкой у полки нельзя для очистки класть в воду!

Очищайте стальную планку со светодиодной подсветкой с помощью влажной ткани.

 Планка из нержавеющей стали со светодиодной подсветкой и стальные планки на обычных полках не подходят для мытья в посудомоечной машине.

Снимите планки, прежде чем класть полки в посудомоечную машину.

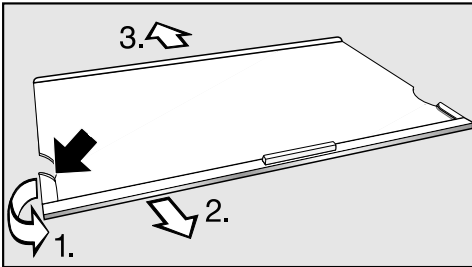
Для того, чтобы снять планку из нержавеющей стали и заднюю защитную планку, действуйте следующим образом:

- Положите полку верхней стороной вниз на столешницу на мягкую подстилку (например, полотенце для посуды).

! У стальной планки со светодиодной подсветкой имеются в левом переднем углу металлические пластинки (контакты), необходимые для электропитания подсветки.

При снятии планки могут быть повреждены.

Всегда сначала освобождайте сторону, на которой отсутствуют контакты (металлические пластинки).



■ Возьмитесь с левой стороны планки из нержавеющей стали за конец пластмассовой окантовки.

1. Отогните пластмассовую окантовку с полки и
2. одновременно снимите планку с полки. Затем таким же образом освобождается противоположная сторона.
3. Снимите защитную планку.

■ После очистки снова закрепите в обратном порядке на полке планку из нержавеющей стали и защитную планку.

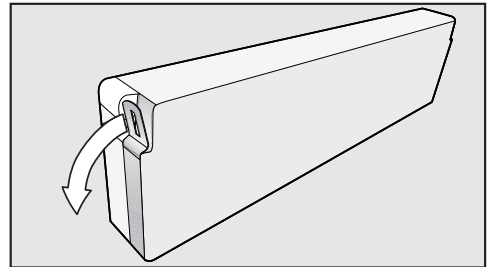
Демонтаж полки для бутылок и дверной полки

! Стальные пластины у полок для бутылок и дверных полок не пригодны для мытья в посудомоечной машине.

Снимите пластины, прежде чем класть дверные полочки в посудомоечную машину.

Чтобы снять пластину из нержавеющей стали, действуйте следующим образом:

- Положите дверную полку/полку для бутылок передней стороной на столешницу.



- Возьмитесь за конец пластины и вытяните его с полки. Затем отделите всю пластину от полки.
- После чистки снова закрепите пластину на полке в обратном порядке.

Чистка и уход

Очистка внутреннего пространства и принадлежностей

Регулярно очищайте прибор, не менее одного раза в месяц.

Не допускайте высыхания загрязнений, а удаляйте их сразу же.

- Для чистки **внутреннего пространства** используйте чистую губчатую салфетку, чуть теплую воду и немного моющего средства.
- После чистки промойте прибор чистой водой и вытрите насухо с помощью салфетки.

⚠ Детали из нержавеющей стали на обычных или дверных полках не пригодны для машинной мойки. Снимите панели или планки, прежде чем класть полки в посудомоечную машину.

Следующие части **нельзя мыть в посудомоечной машине**:

- пластины и планки из нержавеющей стали,
- задние защитные планки у полок
- все контейнеры и крышки контейнеров (если имеются в зависимости от модели),
- отделение для бутылок.
- разделительная полка и стеклянная панель (нанесено печатное покрытие)
- аккумулятор холода


- Чистите эти принадлежности вручную.

Следующие части **можно мыть в посудомоечной машине**:

⚠ Температура выбранной программы посудомоечной машины должна составлять максимум 55 °C!

Вследствие контакта с природными красителями, содержащимися, например, в моркови, томатах и кетчупе, пластиковые детали посудомоечной машины могут окраситься. Это изменение окраски не оказывает влияния на прочность деталей.

- держатель для бутылок, масленку, полку для яиц, форму для льда (если имеются, в зависимости от модели)
- полки для бутылок и дверные полки внутри дверцы (без стальной планки)
- полки (без планок и без нанесенных изображений)
- Чистите желоб и трубку для слива талой воды с помощью прутика или подобного предмета, чтобы вода могла беспрепятственно вытекать.
- Боксы зоны PerfectFresh Pro двигаются на телескопических направляющих. Чистите направляющие с помощью влажной салфетки.

 При очистке следите за тем, чтобы из телескопических направляющих не была вымыта специальная смазка.


- Удалите возможные загрязнения на панелях и планках из нержавеющей стали. Для этого мы рекомендуем средство для ухода за нержавеющей сталью Miele.

Совет: Средство для ухода за нержавеющей сталью Miele рекомендуется также для ухода: оно защищает поверхность и предотвращает быстрое повторное загрязнение!

- Оставьте дверцу прибора еще на некоторое время открытой, чтобы его достаточно проветрить и избежать образования запаха.

Чистка фронтальной поверхности и боковых стенок прибора

Фронт прибора имеет высококачественное покрытие поверхности (CleanSteel). Оно защищает от загрязнений и облегчает очистку.

 Не обрабатывайте эти поверхности **чистящими средствами для нержавеющей стали**. Покрытие будет повреждено!

Не обрабатывайте эти поверхности **средством для ухода за нержавеющей сталью Miele**. Образуются заметные разводы!

При достаточно длительном воздействии загрязнений на поверхности возможно, что их больше нельзя будет устранить.

Поверхности могут изменить цвет или внешний вид в целом.

Рекомендуется устранять загрязнения фронта и боковых стенок прибора сразу.

Все поверхности подвержены образованию царапин и могут изменить цвет или внешний вид в целом, если их очищать неподходящими средствами.

Прочтите, пожалуйста, информацию "Указания по чистящему средству" в начале этой главы.


- Очистите поверхности прибора с помощью чистой губки, моющего средства и теплой воды. Для очистки Вы можете использовать также чистую влажную салфетку из микрофибры без моющего средства.
- После чистки промойте прибор чистой водой и вытрите насухо с помощью мягкой салфетки.

Чистка вентиляционной решетки


Скопления пыли вызывают повышение расхода электроэнергии.

- Регулярно чистите вентиляционную решетку кисточкой или пылесосом (используйте для этого, например, насадку для щадящей уборки к пылесосу Miele).

Чистка и уход

Если Вы хотите, чтобы система напоминала Вам об этом автоматически каждые 12 месяцев, включите индикатор очистки вентиляционной решетки (см. "Выполнение других установок - Напоминание: очистка вентиляционной  решетки").

Чистка дверного уплотнения

 Если уплотнение дверцы повреждено или выскочило из паза, дверца прибора может неправильно закрываться, и холодопроизводительность снижается.

Внутри прибора образуется конденсат, это может привести к обледенению.

Не повреждайте уплотнение дверцы, следите за тем, чтобы уплотнение не выскальзывало из паза.

Не допускается смазывать уплотнение дверцы маслом или мазью. Иначе оно со временем становится пористым.

- Уплотнение дверцы регулярно промывайте чистой водой, а затем насухо протирайте салфеткой.

Замена угольного фильтра

Меняйте угольные фильтры в держателе примерно раз в 6 месяцев.

Если Вы хотите, чтобы прибор каждые 6 месяцев напоминал Вам об этом автоматически, включите индикатор замены угольного фильтра (см. "Выполнение других установок - Напоминание: замена угольного фильтра").

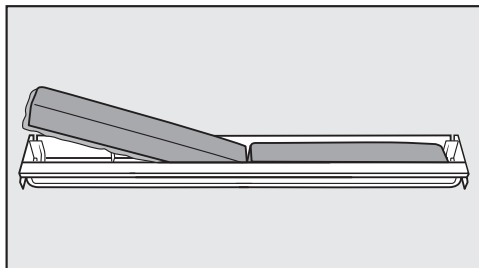
Заменяемый угольный фильтр можно приобрести в сервисной службе Miele, торговой точке или в интернет-магазине Miele.

Держатель угольных фильтров подходит для мытья в посудомоечной машине.

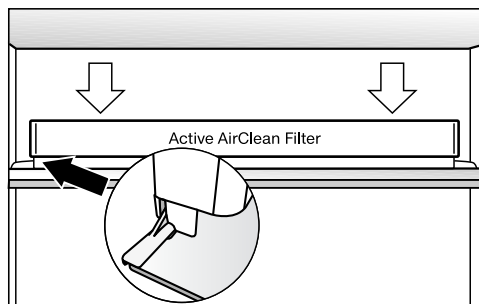
- Снимите держатель угольных фильтров с полки движением вверх.


Установленные угольные фильтры не должны касаться задней стенки прибора, поскольку из-за влажности они могут приклеиться к стенке.

Вставьте новые угольные фильтры в держатель на такую глубину, чтобы они не выступали над краем держателя.



- Извлеките оба угольных фильтра и вставьте новые фильтры ободком (по периметру) вниз в держатель.



- Вставьте гнездо посередине на заднем упорном канте любой полки так, чтобы оно зафиксировалось внутри.
- Чтобы подтвердить замену фильтра, коснитесь .

Индикатор замены угольного фильтра гаснет, и счетчик времени обнуляется.

Эксплуатация прибора после чистки

- Установите на свои места все детали прибора.
- Присоедините прибор к электросети и включите его.
- Включите на некоторое время функцию суперзамораживания, чтобы морозильная камера быстро охладилась.
- Включите на некоторое время функцию суперохлаждения, чтобы холодильная камера быстро охладилась.
- Положите в холодильную камеру продукты и закройте дверцу прибора.
- Задвиньте морозильные боксы с продуктами в морозильную камеру и закройте дверцу прибора.
- Выключите функцию суперзамораживания, как только будет достигнута постоянная температура морозильной камеры -18°C .

Что делать, если . . . ?

Вы можете самостоятельно устранить большинство помех и неполадок, которые могут возникнуть при ежедневной эксплуатации прибора. Приведенный ниже обзор должен Вам в этом помочь.

Однако, если Вы не можете найти или устранить причину неисправности, то обратитесь в сервисную службу.

До устранения неисправности по возможности не открывайте дверцы прибора, чтобы минимизировать потерю холода.

 Вследствие неправильно выполненных работ по монтажу, техобслуживанию или ремонту может возникнуть серьезная опасность для пользователя, за которую производитель прибора ответственности не несет. Работы по монтажу, техобслуживанию или ремонту могут проводить только специалисты, авторизованные Miele.

Проблема	Причина и устранение
Прибор не охлаждается, и внутренняя подсветка не работает при открытых дверцах.	Прибор не включен. ■ Включите прибор.
	Сетевая вилка неправильно вставлена в розетку, или штекер прибора неправильно вставлен в штекерный разъем. ■ Вставьте сетевую вилку в розетку, а штекер - в разъем.
	Сработал предохранитель на распределительном щите электропроводки. Прибор, электропроводка или другой электроприбор могут быть неисправны. ■ Вызовите специалиста-электрика или специалиста сервисной службы.
Компрессор работает длительное время.	Это не является неполадкой! В целях экономии электроэнергии компрессор включается при низком расходе холода в режим с пониженным числом оборотов. В связи с этим увеличивается время работы компрессора.
Компрессор включается все чаще и на более длительное время, температура в приборе слишком низкая.	Вентиляционные отверстия заставлены или запылились. ■ Не закрывайте ничем вентиляционные отверстия.


Что делать, если . . . ?

Проблема	Причина и устранение
	<ul style="list-style-type: none">■ Вентиляционные отверстия регулярно очищайте от пыли.
	<p>Часто открывались дверцы прибора или замораживалось большое количество свежих продуктов.</p> <ul style="list-style-type: none">■ Открывайте дверцы прибора только при необходимости и на как можно короткий срок. <p>Требуемая температура сама установится через некоторое время.</p>
	<p>Дверцы прибора неправильно закрыты. Возможно, в морозильной камере уже образовался толстый слой льда.</p> <ul style="list-style-type: none">■ Закройте дверцы прибора. <p>Требуемая температура сама установится через некоторое время.</p> <p>При образовании толстого слоя льда снижается охлаждающая мощность, из-за чего увеличивается потребление электроэнергии.</p> <ul style="list-style-type: none">■ Разморозьте и вымойте прибор.
	<p>Температура в помещении слишком высокая. Чем выше температура в помещении, тем дольше работает компрессор.</p> <ul style="list-style-type: none">■ Учитывайте указания в главе "Указания по установке - Место установки".
	<p>В приборе установлена слишком низкая температура.</p> <ul style="list-style-type: none">■ Исправьте настройку температуры.
	<p>Возможно, Вы замораживали сразу большое количество продуктов.</p> <ul style="list-style-type: none">■ Учитывайте указания в главе "Замораживание и хранение".
	<p>Еще включена функция суперохлаждения.</p> <ul style="list-style-type: none">■ Для экономии электроэнергии Вы можете самостоятельно отключить функцию суперохлаждения.
	<p>Еще включена функция суперзамораживания.</p>







Что делать, если . . . ?




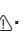


Проблема	Причина и устранение
	<ul style="list-style-type: none">■ Для экономии электроэнергии Вы можете самостоятельно преждевременно отключить функцию суперзамораживания.
Компрессор включается все реже и на более короткое время, температура в приборе повышается.	<p>Это не является неполадкой! Установленная температура слишком высокая.</p> <ul style="list-style-type: none">■ Исправьте настройку температуры.■ Проверьте температуру еще раз через 24 часа. <p>Замороженные продукты начинают оттаивать. Возможно, температура в помещении ниже того уровня, на который рассчитан прибор. Компрессор включается реже, если температура в помещении слишком низкая. Поэтому в морозильной камере могло стать теплее.</p> <ul style="list-style-type: none">■ Учитывайте указания в главе "Указания по установке - Место установки".■ Повысьте температуру в помещении.
В приборе образовался слой льда, или внутри прибора образуется конденсат.	<p>Уплотнение дверцы выскочило из паза.</p> <ul style="list-style-type: none">■ Проверьте, правильно ли уплотнение дверцы расположено в пазу. <p>Уплотнение дверцы повреждено.</p> <ul style="list-style-type: none">■ Проверьте, не повреждено ли уплотнение дверцы.
Уплотнение дверцы повреждено или его надо заменить.	<p>Уплотнение дверцы можно заменить без использования инструментов.</p> <ul style="list-style-type: none">■ Замените уплотнение дверцы. Его можно приобрести в специализированных магазинах или в сервисной службе.

Сообщения на дисплее

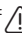


Сообщение	Причина и устранение
<p>На дисплее горит , прибор не охлаждается, однако, управление прибором и внутренняя подсветка работают.</p>	<p>Включен демо-режим.</p> <ul style="list-style-type: none"> ■ Выключите режим (см. "Выполнение других установок - Выключение демо-режима").
<p>На дисплее ничего не отображается. Он черного цвета.</p>	<p>Включен режим экономии энергии: если прибором никто не управлял в течение некоторого времени (примерно 10 минут), дисплей автоматически выключает все индикаторы.</p> <ul style="list-style-type: none"> ■ Коснитесь дисплея. <p>На дисплее снова отображается последняя индикация.</p> <p>Включен режим "Шаббат": внутренняя подсветка выключена, прибор охлаждается.</p> <ul style="list-style-type: none"> ■ Коснитесь дисплея. <p>После этого на дисплее появится белый светящийся символ  (см. "Выполнение других установок - Включение/выключение режима "Шаббат").</p>
<p>На дисплее горит , и прибором невозможно управлять.</p>	<p>Включена функция блокировки.</p> <ul style="list-style-type: none"> ■ Разблокируйте прибор на некоторое время или выключите блокировку совсем (см. главу "Выполнение других установок - Включение/выключение блокировки").
<p>На индикаторе температуры холодильной камеры горит , дополнительно раздается звуковой сигнал.</p>	<p>Установка Напоминание: замена угольного фильтра активна: это требование для замены угольного фильтра (Active AirClean).</p> <ul style="list-style-type: none"> ■ Подтвердите замену фильтра, коснувшись  на дисплее, и замените фильтры в держателе (см. "Чистка и уход - Замена угольного фильтра").




Что делать, если . . . ?

Сообщение	Причина и устранение
<p>На дисплее загорается . Дополнительно раздается звуковой сигнал.</p>	<p>Установка Напоминание: очистка вентиляционной решетки активна: это требование по очистке вентиляционной решетки.</p> <ul style="list-style-type: none">■ Подтвердите сообщение, коснувшись  на дисплее, и очистите вентиляционную решетку (см. "Чистка и уход - Очистка вентиляционной решетки").
<p>На соответствующем индикаторе температуры холодильной камеры и/или морозильной камеры горит желтый символ  , дополнительно раздается звуковой сигнал.</p>	<p>Сработал сигнал об открытой дверце (см. также "Сигналы об изменении температуры и об открытой дверце").</p> <ul style="list-style-type: none">■ Коснитесь на дисплее  . <p>Предупреждающее сообщение подтверждено, и сигнал перестает звучать.</p> <p>На температурном индикаторе снова отображается текущее значение температуры.</p> <ul style="list-style-type: none">■ Закройте соответствующую дверцу прибора. <p>Звучание сигнала прекращается.</p>

Сообщение	Причина и устранение
<p>На индикаторе температуры морозильной камеры горит красный сигнал  , дополнительно раздается звуковой сигнал.</p>	<p>Сработал сигнал об изменении температуры (см. также "Сигналы об изменении температуры и об открытой дверце"): в морозильной камере, в зависимости от установленной температуры, слишком тепло или слишком холодно.</p> <p>Причиной этого могло быть то, что, например,</p> <ul style="list-style-type: none"> – часто открывалась дверца морозильной камеры, или она еще открыта. – замораживалось большое количество продуктов, но не была включена функция суперзамораживания. – был перебой в сети электропитания. – прибор неисправен. <p>■ Коснитесь на дисплее  .</p> <p>Предупреждающее сообщение подтверждено:   гаснет, и звуковой сигнал перестает звучать.</p> <p>На дисплее появляется стартовый экран: на индикаторе температуры морозильной камеры прим. на 1 минуту появляется мигающее значение самой высокой температуры, которая ранее установилась в морозильной камере. Затем индикатор перейдет к отображению текущей температуры в морозильной камере.</p> <p>Вы можете досрочно выключить режим мигающего отображения температуры:</p> <p>■ Коснитесь индикатора температуры морозильной камеры.</p> <p>Индикация самой высокой температуры погаснет. После этого на индикаторе температуры снова появится значение фактической температуры в морозильной камере.</p> <ul style="list-style-type: none"> ■ Устраните причину появления предупреждения. ■ В зависимости от температуры проверьте, не подтаяли ли продукты. Если это так, то обработайте продукты (сварите или обжарьте), прежде чем снова их замораживать.




Что делать, если . . . ?



Сообщение	Причина и устранение
<p>На дисплее загорается красный индикатор , дополнительно раздается звуковой сигнал.</p>	<p>Отображается индикация отказа электросети: температура в приборе в течение последних дней или часов становилась слишком высокой из-за отказа электросети или выключения электропитания.</p> <ul style="list-style-type: none">■ Коснитесь на дисплее . <p>Сообщение об ошибке подтверждено:  гаснет, и звуковой сигнал перестает звучать.</p> <p>На дисплее появляется стартовый экран: на индикаторе температуры морозильной камеры прим. на 1 минуту появляется мигающее значение самой высокой температуры, которая ранее установилась в морозильной камере. Затем индикатор перейдет к отображению текущей температуры в морозильной камере.</p> <p>Вы можете досрочно выключить режим мигающего отображения температуры:</p> <ul style="list-style-type: none">■ Коснитесь индикатора температуры морозильной камеры. <p>Индикация самой высокой температуры погаснет. После этого на индикаторе температуры снова появится значение фактической температуры в морозильной камере. Прибор продолжит работу с последней установленной температурой.</p> <ul style="list-style-type: none">■ Устраните причину появления предупреждения.■ В зависимости от температуры проверьте, не подтаяли ли продукты. Если это так, то обработайте продукты (сварите или обжарьте), прежде чем снова их замораживать.

Сообщение	Причина и устранение
<p>На дисплее горит красным цветом , появляется код ошибки F с цифрами, дополнительно раздаётся звуковой сигнал.</p>	<p>Имеется техническая неисправность.</p> <ul style="list-style-type: none"> ■ Отключите звуковой сигнал, коснувшись на дисплее . ■ Обратитесь в сервисную службу. <p>Для сообщения об ошибке, в дополнение к отображенному коду ошибки, необходимо указать также название модели и заводской номер прибора. Их индикацию можно вывести непосредственно на дисплей.</p> <ul style="list-style-type: none"> ■ Для этого коснитесь на дисплее i. <p>Будут отображены необходимые данные.</p> <p>При подтверждении нажатием OK будет выполнен выход из информационного сообщения, и на дисплее вновь появится код ошибки.</p> <p>Также можно выключить прибор непосредственно из индикации неисправности.</p> <ul style="list-style-type: none"> ■ Коснитесь . <p>Отображается неисправность прибора: данная индикация всегда приоритетна, и при ее появлении прерывается любая установка, которую Вы выполняете в данный момент.</p> <p>Неисправность прибора отображается перед имеющимися сигналами об открытой дверце и/или об изменении температуры.</p>

Что делать, если . . . ?

Не работает внутренняя подсветка

Проблема	Причина и устранение
Не работает внутренняя подсветка.	<p>Прибор не включен.</p> <ul style="list-style-type: none">■ Включите прибор.
	<p>Включен режим "Шаббат": дисплей не горит, охлаждение прибора работает.</p> <ul style="list-style-type: none">■ Коснитесь дисплея.
	<p>После этого на дисплее появится белый светящийся символ  (см. "Выполнение других установок - Включение/выключение режима "Шаббат").</p>
	<p>Внутренняя подсветка отключается автоматически из-за перегрева примерно через 15 минут при открытой дверце. Если это не является причиной, значит имеется неисправность.</p> <div data-bbox="404 671 1042 900" style="border: 1px solid gray; padding: 5px;"><p> Опасность получения травм из-за удара током!</p><p>Под плафоном находятся токоведущие детали. Замену и ремонт системы LED-подсветки должны выполнять исключительно специалисты сервисной службы.</p></div> <div data-bbox="404 916 1042 1230" style="border: 1px solid gray; padding: 5px;"><p> Опасность получения травм: LED-подсветка! Интенсивность света соответствует классу лазера 1/1M.</p><p>Не допускается снятие и повреждение плафонов ламп или удаление плафонов в результате повреждения! Возможны травмы глаз.</p><p>Запрещается смотреть на LED-подсветку (лазерное излучение класса 1/1M) с помощью оптических инструментов (лупы или т.п.)!</p></div> <ul style="list-style-type: none">■ Обратитесь в сервисную службу.

Проблема	Причина и устранение
<p>Не работает светодиодная подсветка у одной из полок.</p>	<p>Полка неправильно вставлена в опорные выступы.</p> <ul style="list-style-type: none"> ■ Проверьте правильное положение полки в опорных выступах: у полки в левом переднем углу имеются металлические пластинки (контакты) для обеспечения светодиодной подсветки электропитанием. ■ Задвигайте полку до отчетливой ее фиксации!
	<p>У металлической пластинки есть загрязнения и влага.</p> <ul style="list-style-type: none"> ■ Протрите ее влажной салфеткой и вытрите насухо тканью, не оставляющей ворсинок.
	<p>Светодиодная подсветка на стальной планке вышла из строя.</p>
	<p> Опасность получения травм из-за удара током!</p> <p>Под плафоном находятся токоведущие детали. Замену и ремонт системы LED-подсветки должны выполнять исключительно специалисты сервисной службы.</p>
<p> Опасность получения травм: LED-подсветка! Интенсивность света соответствует классу лазера 1/1M.</p> <p>Не допускается снятие и повреждение плафонов ламп или удаление плафонов в результате повреждения! Возможны травмы глаз.</p> <p>Запрещается смотреть на LED-подсветку (лазерное излучение класса 1/1M) с помощью оптических инструментов (лупы или т.п.)!</p>	
	<ul style="list-style-type: none"> ■ Замените полку со светодиодной подсветкой. Ее можно заказать в сервисной службе.

Что делать, если . . . ?

Проблема	Причина и устранение
Не работает светодиодная подсветка всех полок.	<p>Протекла жидкость на светодиодную подсветку полки или на металлические контакты в левых опорных выступах.</p> <p>Система защиты отключает подсветку у всех полок.</p> <ul style="list-style-type: none">■ Протрите сначала влажной салфеткой, а затем насухо планку из нержавеющей стали со светодиодной подсветкой. Таким же образом очистите металлические контакты в опорных выступах.■ Проследите, чтобы контакты были чистыми и сухими, прежде чем задвигать полку с подсветкой.■ Задвигайте полку до отчетливой ее фиксации!■ Закройте дверцу прибора. <p>После нового открывания дверцы прибора внутреннее освещение снова работает.</p>
	<p>Если это не так, значит имеется неполадка.</p> <ul style="list-style-type: none">■ Обратитесь в сервисную службу.

Общие проблемы с работой прибора

Проблема	Причина и устранение
Продукты смерзлись.	Упаковка продуктов не была при их размещении сухой. ■ Разделить продукты тупым предметом, например, ручкой ложки.
Внешние стенки прибора теплые на ощупь.	Это не является неполадкой! Тепло, возникающее при образовании холода, используется для того, чтобы избежать конденсации.
Не звучит сигнал, хотя дверца открыта уже долгое время.	Это не является неисправностью! Предупреждающий сигнал был выключен (см. "Выполнение других установок - Настройка/выключение громкости звуковых сигналов (1)").

Посторонние звуки и их причины

Нормальные шумы	Из-за чего они возникают?
Гудение	Гудение вызывается работающим мотором (компрессором). Звук может быть некоторое время более громким при включении мотора.
Бульканье	Бульканье, бурление или жужжание вызывается тем, что по трубкам внутри прибора циркулирует хладагент.
Короткие металлические звуки	Такие звуки слышны всегда при включении или выключении мотора термостатом.
Журчание	Тихое журчание может быть вызвано потоком воздуха внутри прибора.
Щелчки	Щелчки слышны, если в приборе происходит расширение материала.

Помните, что шумы, вызываемые работой мотора и циркуляцией хладагента, неизбежны!

Шумы	Причина и устранение
Щелчки, стук, дребезжание	Прибор стоит неровно. Выровняйте его положение, используя уровень. Используйте для этого регулируемые ножки под прибором или подложите что-либо снизу.
	Прибор прикасается к другой мебели или другим приборам. Отодвиньте его.
	Боксы или полки качаются или застревают. Проверьте положение съемных деталей и при необходимости установите их по-другому.
	Бутылки или другие емкости соприкасаются. Слегка раздвиньте бутылки (емкости).

Сервисная служба

При возникновении неисправностей, которые Вы не можете устранить самостоятельно, обращайтесь, пожалуйста, в сервисную службу Miele по телефону:

- по телефону (495) 745 89 90 или
- в сервисные центры Miele.

Телефон сервисной службы Miele Вы найдете в конце данного документа.

Сервисной службе необходимо сообщить номер модели и заводской номер прибора. Эти данные Вы найдете на типовой табличке.

Типовую табличку можно найти внутри прибора.

Сервисная служба

При возникновении неисправностей, которые Вы не можете устранить самостоятельно, обращайтесь, пожалуйста, в сервисную службу Miele по телефону:

- по телефону (495) 745 89 90 или
- в сервисные центры Miele.

Телефоны сервисных центров Miele Вы найдете в главе "Контактная информация".

Сервисной службе необходимо сообщить номер модели и заводской номер Вашего прибора.

Отображение информации о приборе

Эту информацию можно найти в режиме установок в меню информации **i** (см. "Выполнение других установок - Запрос информации") или на типовой табличке внутри прибора.

– Отображение лицензионных со- глашений

Можно вывести на экран используемые лицензии, выбрав ©.

Условия гарантии и гарантий- ный срок

Гарантийный срок составляет 2 года.

Более подробную информацию об условиях гарантийного срока Вы сможете прочитать в главе "Гарантия качества товара".

Нижеследующая информация актуальна только для Украины:

соответствует требованиям "Технического регламента ограничения использования некоторых небезопасных веществ в электрическом и электронном оборудовании (2002/95/ЕС)"

Постановление Кабинета Министров Украины от 03.12.2008 № 1057

Сертификат соответствия

RU C-DE.ME10.B.04119
с 27.06.2016 по 26.06.2021

Соответствует требованиям Технического регламента Таможенного союза ТР ТС 004/2011 "О безопасности низковольтного оборудования"; ТР ТС 020/2011 "Электромагнитная совместимость технических средств"

Условия транспортировки и хранения

- При температуре от $-25\text{ }^{\circ}\text{C}$ до $+55\text{ }^{\circ}\text{C}$, а также кратковременно, не более 24 часов, до $+70\text{ }^{\circ}\text{C}$
- Относительная влажность воздуха максимум 85% (без образования конденсата)

Срок службы прибора: 10 лет

Срок хранения не установлен

Дата изготовления

Дата изготовления состоит из трех цифр и указана на типовой табличке в нижней строке следующим образом:

1. Цифра:
последняя цифра года изготовления
2. Цифра /буква:
1 – 9 = месяцы, с января по сентябрь;
А, В, С = месяцы: октябрь, ноябрь, декабрь
3. Цифра:
1 = 1-й - 9-й день в месяце;
2 = 10-й - 19-й день в месяце;
3 = 20-й - 31-й день в месяце.

Пример: **4 В 1**

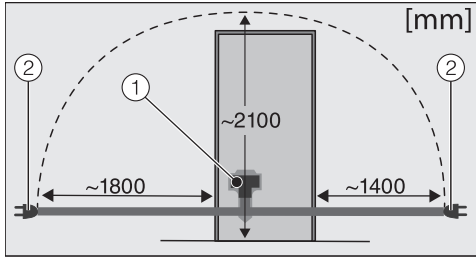
4: последняя цифра года изготовления (например, 2014)

В: ноябрь

1: (период с 1 по 9 ноября)

Правила и условия реализации не установлены изготовителем и должны соответствовать национальному и/или местному законодательству страны.

Разрешается подключение прибора исключительно с помощью прилагаемого сетевого кабеля (переменный ток 50 Гц, 220 – 240 В).



- ① Штекер прибора
- ② Сетевая вилка

Более длинный сетевой кабель можно приобрести в сервисной службе.

Номинал применяемого предохранителя должен быть не менее 10 А.

Подключение должно осуществляться только к правильно смонтированной сетевой розетке с заземляющим контактом. Электропроводка с заземлением должна быть выполнена согласно существующим нормам.

Для возможности экстренного отсоединения прибора от сети электропитания сетевая розетка должна находиться вне пределов области задней стенки прибора и должна быть легко доступной.

Если после встраивания прибора доступ к розетке не возможен, то в месте подключения должны быть предусмотрены устройства отключения от сети для каждого полюса. Это любые доступные выключатели с расстоянием между контактами не менее 3 мм. К ним относятся линейные выключатели, предохранители и защитные реле.

Сетевая вилка и сетевой кабель прибора не должны касаться его задней стенки, так как иначе они могут быть повреждены из-за вибрации. Это может привести к короткому замыканию.

Другие электроприборы также нельзя подключать к розеткам в области задней стенки этого прибора.

Не разрешается подключение прибора с помощью удлинителей, так как в этом случае не гарантируется безопасность прибора (например, существует опасность перегрева).

Прибор нельзя подключать к островным инверторам, которые применяются при автономном электроснабжении, например, при **использовании солнечной энергии**.

Иначе при включении прибора во время пика напряжения может произойти его защитное отключение. Возможны повреждения электроники! Также прибором нельзя пользоваться вместе с так называемыми

Электроподключение

энергосберегающими штекерами, так как при этом уменьшается подача электроэнергии и прибор может перегреться.

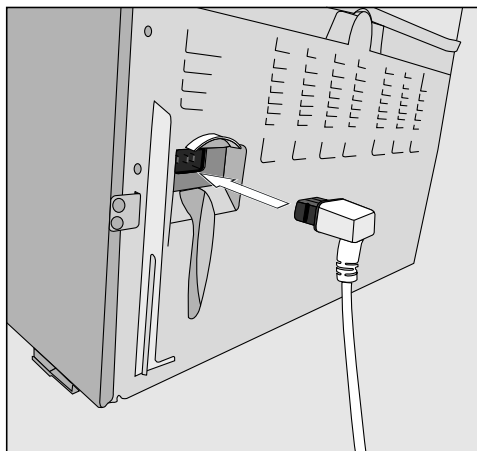
Внимание! Это изделие сконструировано для подключения к сети переменного тока с защитным (третьим) проводом заземления (зануления), которое соответствует требованиям п.7.1 "Правил устройства электроустановок".

Для Вашей безопасности подключайте прибор только к электросети с защитным заземлением (занулением). Если Ваша розетка не имеет защитного заземления (зануления), обратитесь к квалифицированному специалисту.

Не переделывайте штепсельную вилку и не используйте переходные устройства.

ПОМНИТЕ! ПРИ ПОДКЛЮЧЕНИИ К СЕТИ БЕЗ ЗАЩИТНОГО ЗАЗЕМЛЕНИЯ (ЗАНУЛЕНИЯ) ВОЗМОЖНО ПОРАЖЕНИЕ ЭЛЕКТРИЧЕСКИМ ТОКОМ!

Подключение прибора



- Вставьте штекер прибора в гнездо с задней стороны прибора.

Обратите внимание на то, что штекер прибора должен быть вставлен правильно.

- Вставьте сетевую вилку прибора в розетку.

Теперь прибор подключен к электросети:


На дисплее появляется .

Следуйте указаниям инструкции в главе "Включение и выключение прибора - Включение прибора".

Технические характеристики

Сетевое напряжение	220 – 240 В
Частота	50 Гц
Предохранитель мин.	10 А
Потребление тока	1,4 А
Класс энергоэффективности	A+++
Брутто-объем	
KFN 29483 D edt/cs	391 л

Указания по установке

 **Пожароопасно, возможны повреждения!** Бытовые приборы, выделяющие тепло, например, мини-духовки, двойные конфорки или тостеры могут воспламениться. Не ставьте их на прибор.

Данный прибор не должен быть установлен вплотную к другим приборам ("side-by-side")! Поскольку прибор не имеет нагрева боковых стенок, установка "side-by-side" может привести к образованию конденсата! Запросите информацию об этом в торговой точке.

Место установки

Для размещения прибора подходит сухое, хорошо проветриваемое помещение.


При выборе места установки учтите, что энергопотребление холодильника повышается, если он находится в непосредственной близости от отопления, плиты или иного источника тепла. Также следует избегать прямого попадания солнечных лучей на прибор.

Чем выше температура воздуха в помещении, тем дольше работает компрессор и тем выше энергопотребление.

При установке прибора обратите внимание на следующее:

- Сетевая розетка должна находиться вне области задней стенки прибора и в экстренном случае быть легко доступной.

- Вилка и сетевой кабель прибора не должны касаться его задней стенки, так как иначе они могут быть повреждены из-за вибрации.
- Другие электроприборы также нельзя подключать к розеткам в области задней стенки этого прибора.

 **При высокой влажности воздуха** на внешних поверхностях прибора может образовываться конденсат.

Этот конденсат может привести к коррозии на внешних стенках прибора.

Для того, чтобы избежать этого, рекомендуется устанавливать прибор с соблюдением размеров вентиляционных отверстий в сухом и/или кондиционируемом помещении.

Пожалуйста, после установки убедитесь, что двери прибора закрываются правильно, указанные диаметры вентиляционных отверстий соблюдены, и что прибор установлен в соответствии с описанием.

Климатический класс


Прибор изготовлен с учетом определенного климатического класса (пределы комнатной температуры), границы которого должны соблюдаться. Климатический класс обозначен на типовой табличке внутри прибора.

Климатический класс	Комнатная температура
SN	+10 - +32 °C
N	+16 - +32 °C
ST	+16 - +38 °C
T	+16 - +43 °C

Более низкая окружающая температура приводит к увеличению времени простоя компрессора. Это может привести к повышению температуры в приборе и, как следствие, к порче хранящихся продуктов.

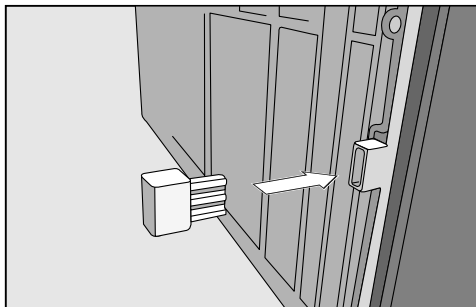
Система вентиляции

Воздух на задней стенке прибора нагревается.

 Вентиляционные отверстия не должны быть закрыты или заставлены, чтобы обеспечить беспрепятственную вентиляцию. Кроме того, их следует регулярно очищать от пыли.

Монтаж прилагаемых проставок для соблюдения расстояния от стены

Для достижения заявленного расхода электроэнергии, а также во избежание образования конденсата при высокой температуре воздуха в помещении следует использовать проставки для соблюдения расстояния от стены. При монтаже проставок глубина прибора увеличивается примерно на 15 мм. Если проставки не используются, это никак не влияет на работу прибора. Тем не менее, при небольшом расстоянии от стены незначительно увеличивается потребление электроэнергии.



- Смонтируйте проставки на задней стороне прибора внизу слева и внизу справа.

Указания по установке

Ограничение угла открывания дверцы

Дверные шарниры отрегулированы на заводе таким образом, чтобы дверца прибора могла открываться до 115°. Если дверца прибора, напр., при открывании ударяется о соседнюю стену, то следует ограничить угол открывания до 90°.

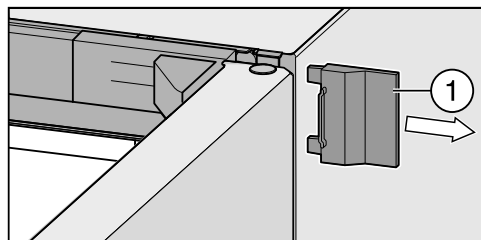
Ограничители открывания дверцы должны быть смонтированы до того, как будет установлен прибор.

Монтаж ограничителя открывания дверцы

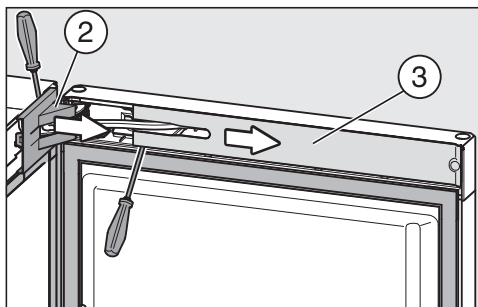
- Выньте вилку из розетки или отключите предохранитель.

– Демонтаж дверного амортизатора

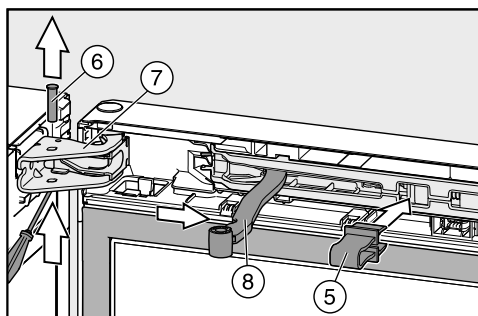
- Откройте верхнюю дверцу прибора.



- Отодвиньте правую внешнюю облицовочную деталь ①.



- Снимите деталь облицовки ② с дверной петли и деталь ③ с дверного амортизатора.



- Зафиксируйте красный стопор ⑤ (прилагается к прибору) в отверстии.

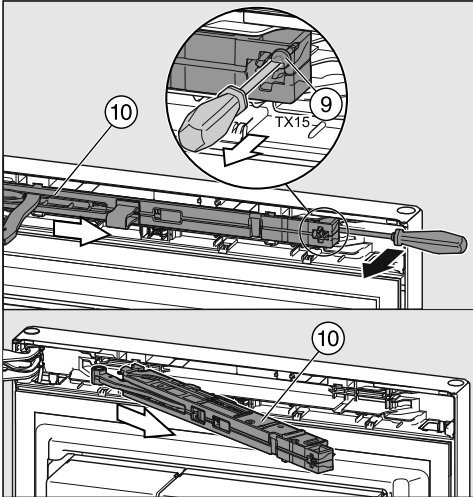
Благодаря стопору невозможно сжать амортизатор и сложить кронштейн.

Удаляйте красный стопор лишь тогда, когда это от Вас потребуется согласно инструкции!

- Вытолкните болт ⑥ на дверном шарнире ⑦ и извлеките его из гнезда.
- Откиньте шарнирный рычаг ⑧ амортизатора закрывания дверцы с дверного шарнира.

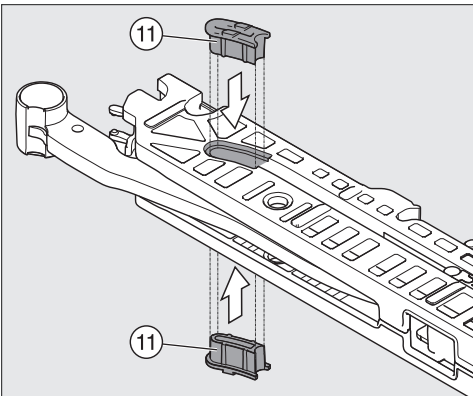
Указания по установке

– Встраивание дверного амортизатора

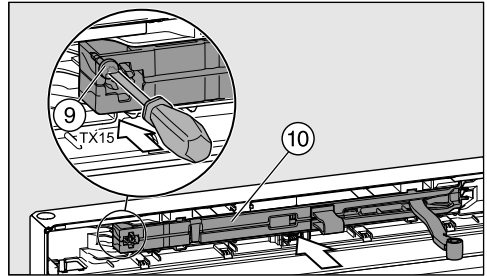


- Выкрутите винт 9 на амортизаторе 10 и вставьте отвертку за амортизатор.
- Извлеките амортизатор 10.

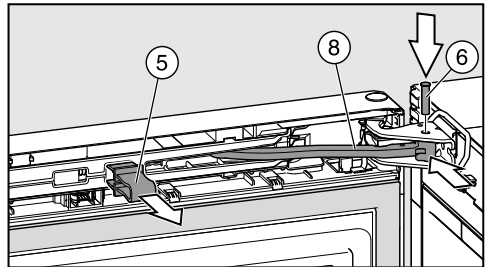
– Монтаж ограничителя открывания двери



- Сожмите ограничитель открывания двери 11 сверху и снизу.



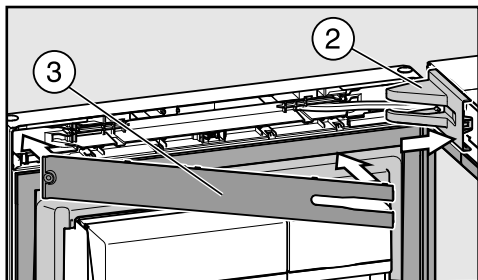
- Сначала вставьте амортизатор 10 в наклонном положении со стороны шарниров до упора.
- Затем задвиньте другой конец амортизатора в выемку.
- Плотно прикрутите амортизатор винтом 9.



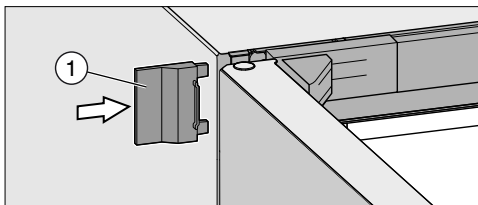
- Задвиньте шарнирный рычаг 8 в отверстие дверного шарнира.
- Вставьте болт 6 сверху в дверной шарнир. Вверните его с помощью отвертки (примерно на 1/4 оборота) до тех пор, пока оба выступа у оси подшипника не попадут правильно в пазы.
- Извлеките красный стопор 5.

Совет: Сохраните красный стопор на тот случай, если Вы захотите поменять дверной упор позднее еще раз.

Указания по установке



- Наденьте деталь облицовки ② на дверную петлю.
- Вставьте панель ③ до фиксации.



- Наденьте внешнюю деталь облицовки ①.
- Закройте дверцу прибора.

Установка прибора

⚠ При установке прибора Вам понадобится помощь второго человека.

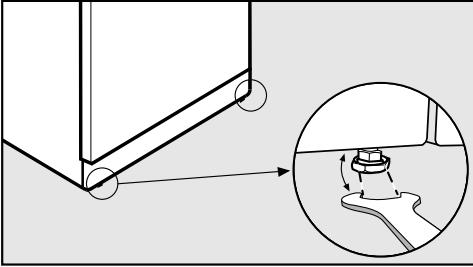
⚠ Устанавливайте прибор только в незаполненном состоянии.

⚠ Передвигайте прибор по полу, подверженному повреждениям, с осторожностью.

Для более легкой установки на задней стороне прибора сверху находятся ручки для транспортировки, а внизу - ролики.

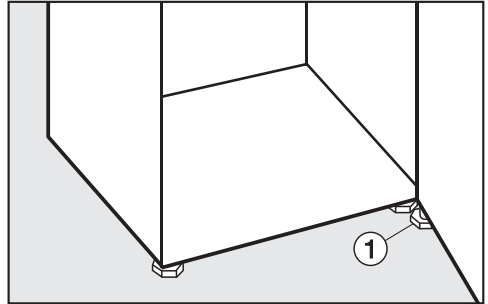
- Установите прибор сразу как можно ближе к предусмотренному для него месту.
- Подключите прибор к электросети в соответствии с описанием в главе "Электроподключение".
- Аккуратно передвиньте прибор на предусмотренное для него место.
- Установите прибор проставками (при наличии) или непосредственно задней стенкой к стене.

Выравнивание прибора



- Выровняйте прибор, поворачивая передние регулируемые ножки с помощью прилагаемого гаечного ключа так, чтобы он стоял ровно и устойчиво.

Укрепление дверцы



- **На всякий случай** выверните ножку ① у нижнего кронштейна настолько, чтобы она опиралась на пол. Затем выверните ножку еще на $\frac{1}{4}$ оборота.

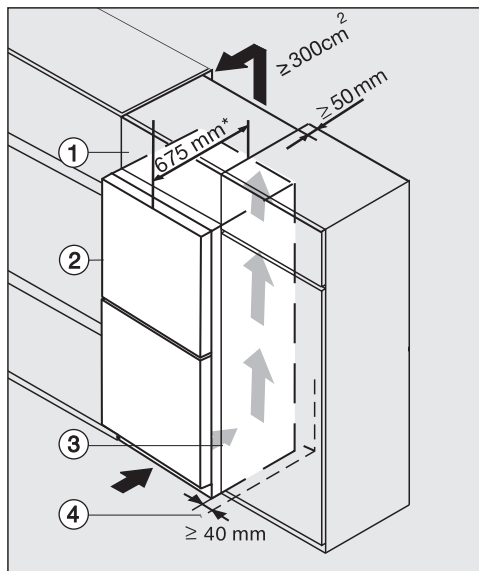
Указания по установке

Встраивание прибора в ряд кухонной мебели

! Если указанные размеры вентиляционных отверстий не будут соблюдаться, компрессор будет чаще включаться и дольше работать.

Это приведёт к повышению энергопотребления и нагрева компрессора в процессе работы. В результате компрессор может выйти из строя.

Обязательно соблюдайте указанные размеры вентиляционных отверстий.



- ① Наставной шкаф
- ② Прибор
- ③ Кухонный шкаф
- ④ Стена

* У приборов со смонтированными проставками для соблюдения расстояния от стены глубина прибора увеличивается примерно на 15 мм.

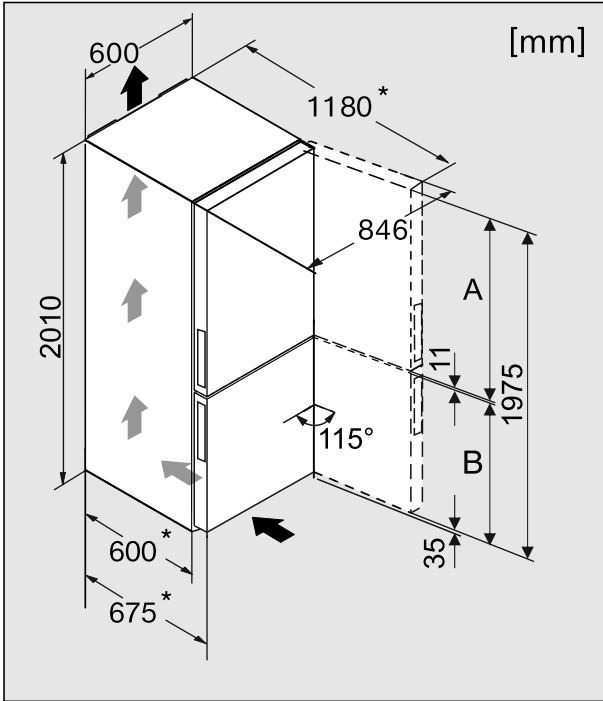
Прибор можно встроить в любой ряд кухонной мебели и установить непосредственно рядом с кухонным шкафом. Фронтальная поверхность прибора должна выдаваться вперед по отношению к фронтальной поверхности кухонного шкафа как минимум на 65 мм. Таким образом, дверца прибора должна без усилий открываться и закрываться. Чтобы выровнять прибор по высоте с рядом кухонной мебели, над прибором можно установить соответствующий наставной шкаф ①.

При установке прибора рядом со стеной ④ необходимо со стороны шарниров отрегулировать между стеной ④ и прибором ② расстояние, равное минимум 40 мм.

Чем больше вентиляционное отверстие, тем больше электроэнергии при работе экономит компрессор.

- Для вентиляции с задней стороны прибора предусматривается канал для выхода воздуха глубиной минимум 50 мм по всей ширине наставного шкафа.
- Вентиляционное отверстие под потолком должно иметь поперечное сечение минимум 300 см^2 для беспрепятственного отвода нагретого воздуха.

Размеры прибора



* Размер без смонтированных проставок для соблюдения расстояния от стены. При использовании прилагаемых проставок глубина прибора увеличивается на 15 мм.

	A [мм]	B [мм]
KFN 29483 D edt/cs	1177	787

Изменение навески дверцы

Прибор поставляется с правым дверным упором. Если требуется навеска дверцы с левой стороны, то дверной упор необходимо поменять.

! Обязательно проводите изменение навески дверцы при участии второго человека.

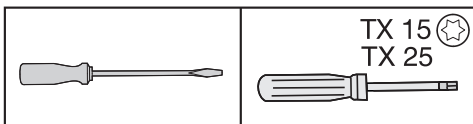
! Если уплотнение дверцы повреждено или выскочило из паза, дверца прибора может неправильно закрываться, и холодопроизводительность снижается.

Внутри прибора образуется конденсат, это может привести к обледенению.

Не повредите дверное уплотнение, следите за тем, чтобы уплотнение не выскочило из паза.

Подготовка

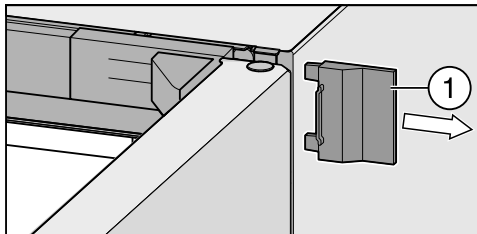
Для изменения навески дверцы Вам потребуются следующие инструменты:



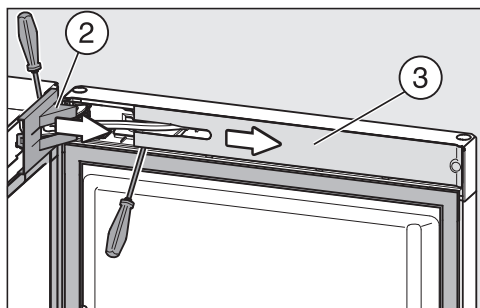
- Чтобы защитить от повреждений дверцу прибора и пол во время изменения навески, расстелите подходящую подложку на полу перед прибором.
- Снимите дверные полки / полку для бутылок с дверцы прибора.

Снятие верхних деталей облицовки

- Откройте дверцу прибора.

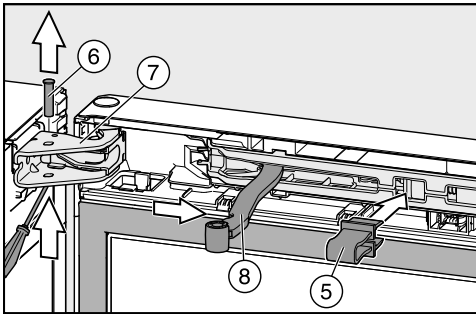


- Отодвиньте правую внешнюю облицовочную деталь ①.



- Снимите деталь облицовки ② с дверной петли и деталь ③ с дверного амортизатора.

Ослабление верхнего дверного амортизатора

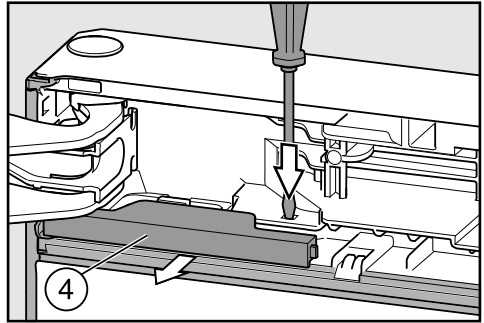


- Зафиксируйте красный стопор ⑤ (прилагается к прибору) в отверстии.

Благодаря стопору невозможно сжать амортизатор и сложить кронштейн.

Удаляйте красный стопор лишь тогда, когда это от Вас потребуется согласно инструкции!

- Вытолкните болт ⑥ на дверном шарнире ⑦ и извлеките его из гнезда.
- Откиньте шарнирный рычаг ⑧ амортизатора закрывания дверцы с дверного шарнира.



- Прижмите накладку отверткой под шлиц вниз и вытяните облицовочную деталь ④ из фиксатора.

Изменение навески дверцы

Снятие верхней дверцы прибора

! Опасность получения травм при снятии верхней дверцы прибора!

Как только в дальнейшем будет удален болт из дверного шарнира, верхняя дверца больше не будет зафиксирована.

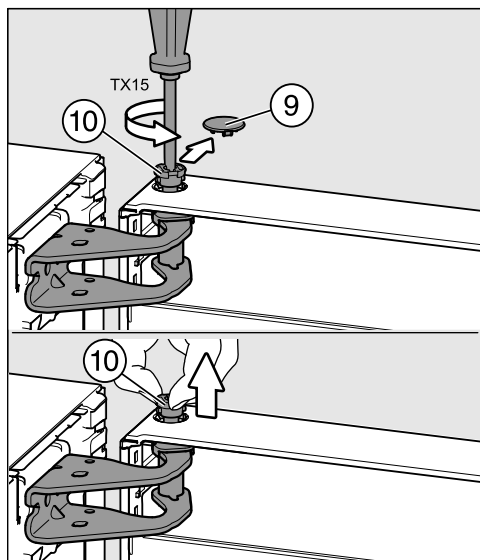
Дверцу должен придерживать другой человек.

! Опасность получения травм при снятии верхней дверцы прибора!

Как только шарнир дверной петли будет находиться не в среднем кронштейне, а в верхней дверце прибора, нижняя дверца останется незафиксированной и может упасть.

Следите за тем, чтобы шарнир дверной петли оставался вставленным в среднем кронштейне и в нижней дверце прибора.

- Снимите верхнюю дверцу прибора и осторожно поставьте ее в сторону.

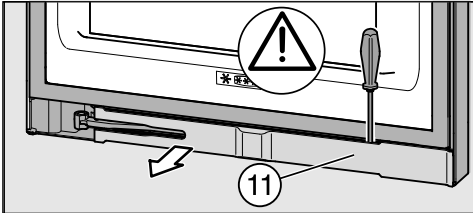


- Осторожно снимите защитный колпачок ⑨.
- Слегка выверните болт ⑩ (примерно на $\frac{1}{4}$ оборота), до тех пор, пока не раздастся щелчок.
- Пальцами извлеките болт ⑩ полностью из отверстия.

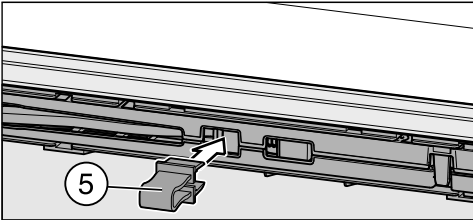
Изменение навески дверцы

Ослабление нижнего дверного амортизатора

- Откройте нижнюю дверцу прибора.



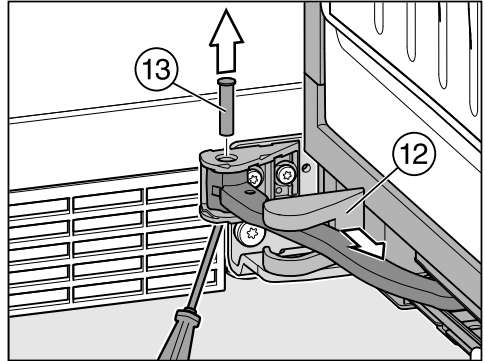
- Снимите планку (11).



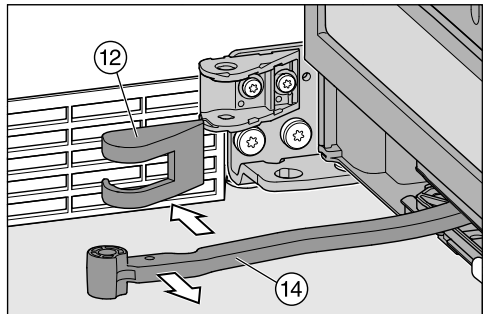
- Зафиксируйте красный стопор (5) (прилагается к прибору) в отверстии.

Благодаря стопору невозможно сжать амортизатор и сложить кронштейн.

Удаляйте красный стопор лишь тогда, когда это от Вас потребуется согласно инструкции!



- Вытяните деталь облицовки (12) и передвиньте ее у амортизатора дальше так, чтобы кронштейн стал хорошо доступен.
- Вытолкните болт (13) на кронштейне снизу и извлеките его.



- Откиньте шарнирный рычаг (14) амортизатора закрывания дверцы с кронштейна и снимите деталь облицовки (12).

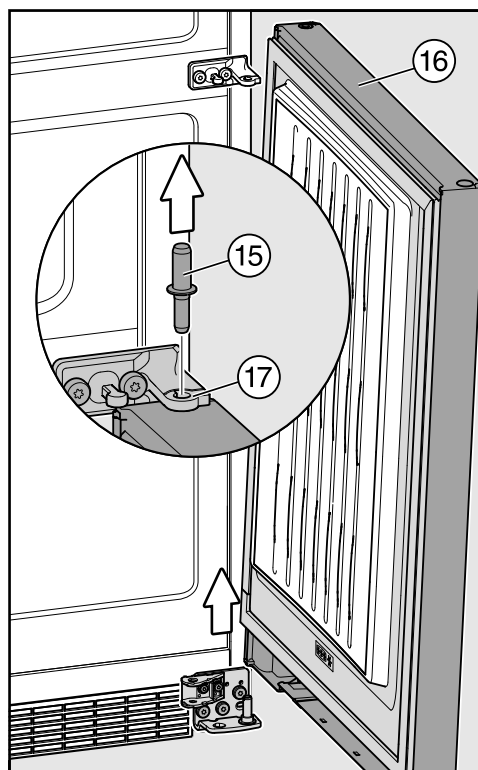
Изменение навески дверцы

Снятие нижней дверцы прибора

! Опасность получения травм при снятии нижней дверцы прибора!

Как только в дальнейшем Вы извлечете шарнир дверной петли из нижней дверцы прибора, дверца станет незафиксированной.

Дверцу должен придерживать другой человек.

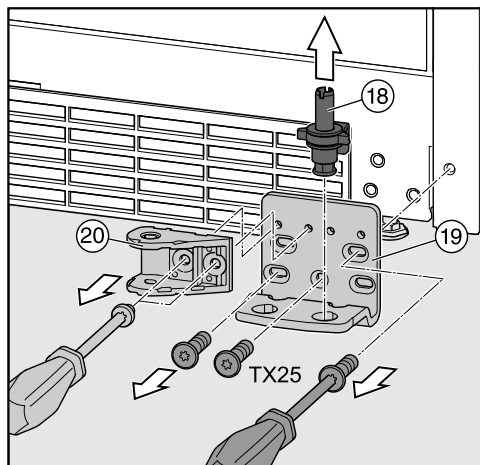


- Извлеките шарнир дверной петли (15) из подшипниковой втулки нижней дверцы прибора (16).

Совет: Следите за серым пластиковым колпачком (17) на среднем кронштейне. Он может выпасть при снятии дверцы прибора.

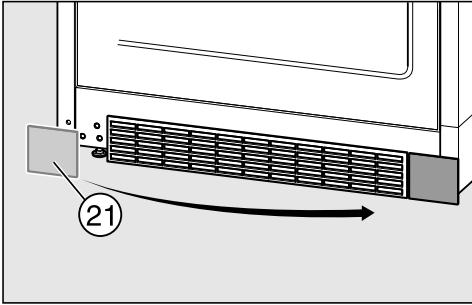
- Поднимите нижнюю дверцу прибора (16) и осторожно поставьте ее в сторону.

Перестановка нижнего кронштейна

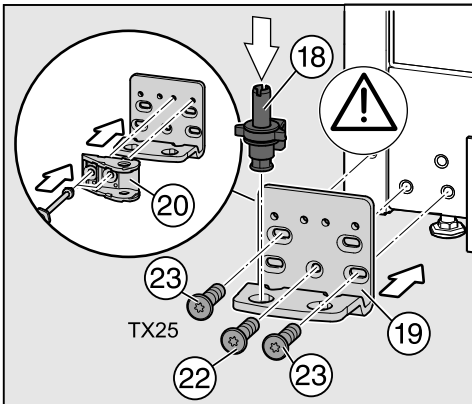


- Полностью выньте вверх шарнир дверной петли (18) с шайбой и ножкой.
- Отверните кронштейн (19).
- Отверните фиксатор (20) дверного амортизатора.

Изменение навески дверцы



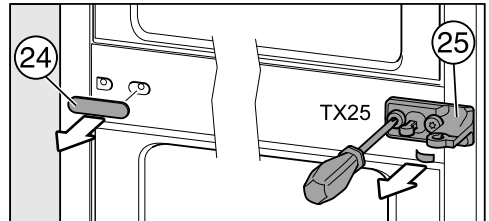
- Снимите деталь облицовки (21) и поставьте ее на противоположную сторону.



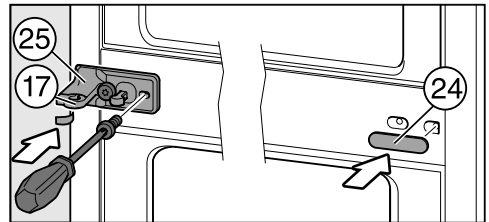
- Поверните фиксатор (20) на 180° и вверните его в оба противоположных отверстия кронштейна.
- Прикрутите кронштейн (19) на противоположную сторону, начните с шурупа (22) внизу посередине.
- Затем вкрутите оба других шурупа (23).
- Снова вставьте весь шарнир дверной петли (18) с шайбой и ножкой.

Важно! Выступающая деталь на шарнире дверной петли должна снова указывать назад.

Перестановка среднего кронштейна



- Снимите облицовочную деталь (24).
- Отверните кронштейн (25) вместе с подложенной под ним защитной пленкой.



- Поверните кронштейн (25) на 180° и прикрутите его с защитной пленкой на противоположной стороне.

Защитная пленка предохраняет от повреждений корпус прибора.

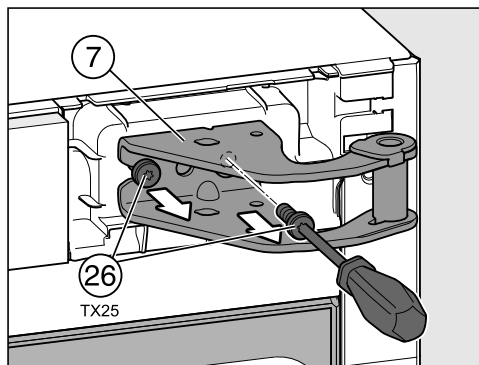
- Установите серый пластиковый колпачок (17), повернув его на 180°, снова на кронштейн.

Совет: Пластиковый колпачок (17) находится на выступающей подшипниковой втулке таким образом, что она получается закрыта снизу и сбоку.

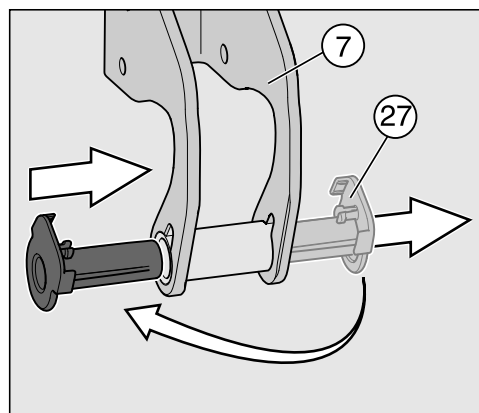
- Установите деталь облицовки (24), повернутую на 180°, обратно на противоположную сторону.

Изменение навески дверцы

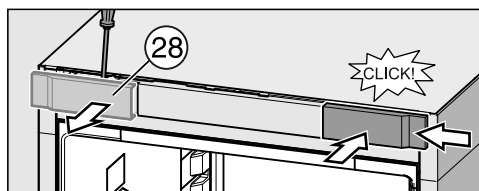
Перестановка верхнего дверного шарнира



- Выверните шурупы 26 из дверного шарнира 7 и снимите его.

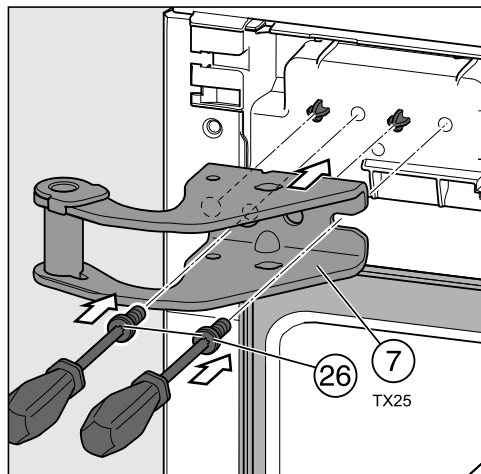


- Извлеките подшипниковую втулку 27 из направляющей шарнира дверцы 7 и вставьте ее с другой стороны.



- Отодвиньте сбоку деталь облицовки 28.

- Снова вставьте деталь облицовки, повернутую на 180°, с другой стороны. Для этого надвиньте сбоку деталь облицовки и зафиксируйте ее.



- Наденьте верхний шарнир дверцы 7 на выступы у прибора.
- Приверните шарнир дверцы 7 шурупами 26.

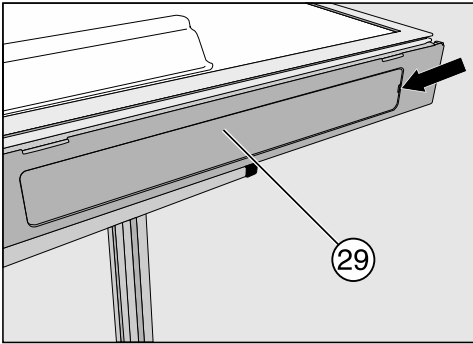
Изменение навески дверцы

Подготовка дверец прибора

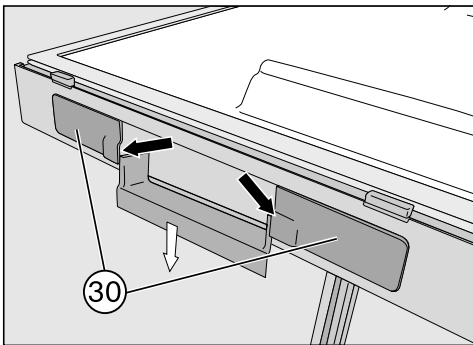
Совет: Чтобы защитить дверцу прибора от повреждений, расстелите на устойчивой поверхности пригодную подложку. Затем положите на нее демонтированную дверцу прибора внешней стороной вниз.

Выполните следующие действия с обеими дверцами прибора.

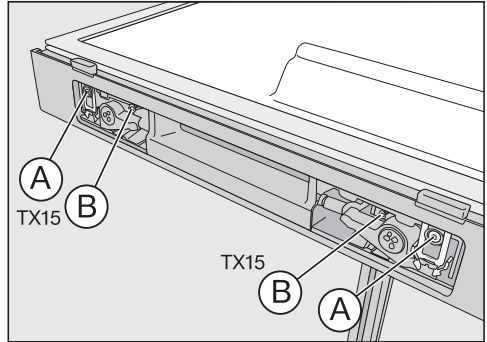
Перестановка устройства открывания дверцы



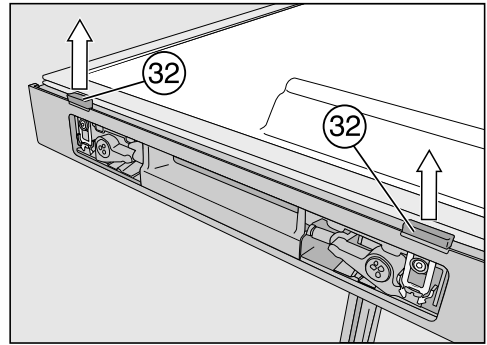
■ Снимите деталь облицовки 29 с отверстия скрытой ручки.



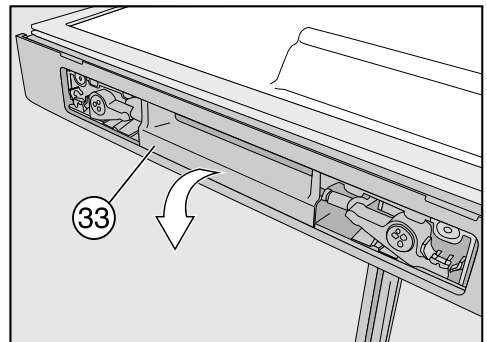
■ Снимите облицовочные детали 30 справа и слева со скрытой ручки.



■ Полностью выверните шуруп с серым пластмассовым бортиком A и шуруп без бортика B.

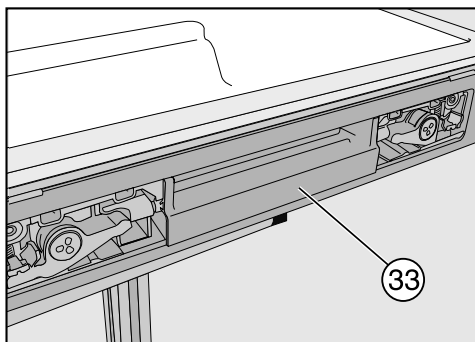


■ Извлеките переключки устройства открывания дверцы 32, сильно потянув их вверх.

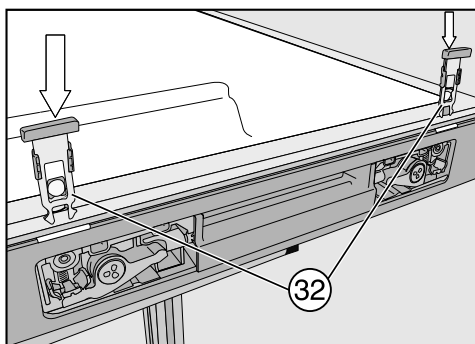


■ Теперь снимите устройство открывания дверцы 33.

Изменение навески дверцы

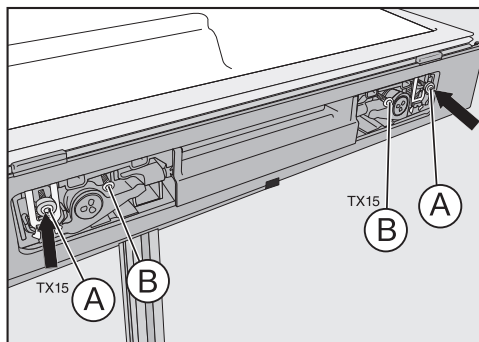


- Вставьте устройство открывания дверцы 33 с другой стороны.



- Задвиньте переключки устройства открывания дверцы 32 через выемки до фиксации.

Сторона переключки, установленная на одном уровне, должна при этом указывать на уплотнение дверцы. Пластмассовая колодка на переключке не должна лежать на уплотнении, а она должна указывать на внешний край дверцы.



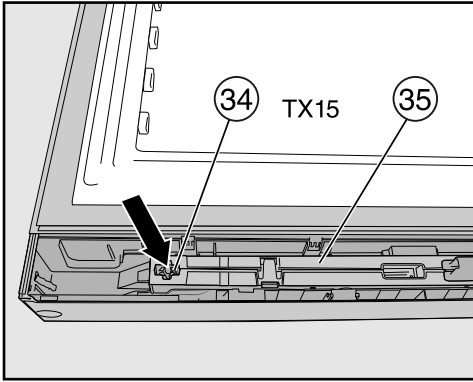
- Прикрепите устройство открывания дверцы шурупом с пластмассовым бортиком (A) и шурупом без бортика (B). Не закручивайте шурупы слишком сильно!

Совет: Проверьте, легко ли двигается устройство открывания дверцы, нажав на него. Если это не так, шурупы следует вновь немного ослабить.

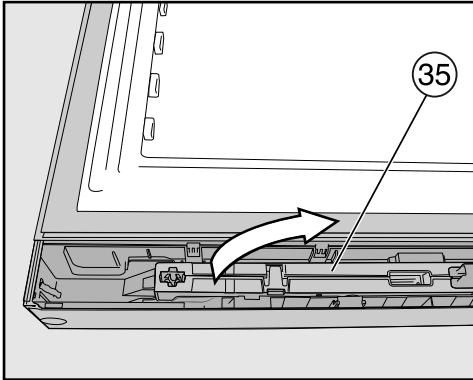
- Вставьте детали облицовки 29 и 30.

Изменение навески дверцы

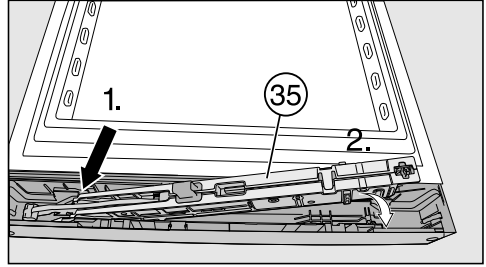
Перестановка дверного амортизатора



- Выверните шуруп (34) у амортизатора (35) и вставьте отвертку за амортизатор.

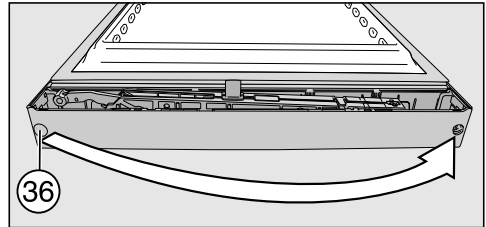


- Извлеките амортизатор (35) и поверните его на 180°.



- Сначала вставьте амортизатор (35) в наклонном положении со стороны шарниров до упора.
- Затем задвиньте другой конец амортизатора в выемку.
- Плотно прикрутите амортизатор шурупом (34).

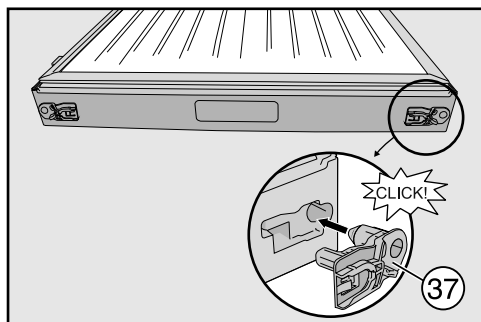
Перестановка заглушки дверной втулки



- Извлеките заглушку (36) из втулки дверного подшипника и вставьте ее снова с другой стороны.

Изменение навески дверцы

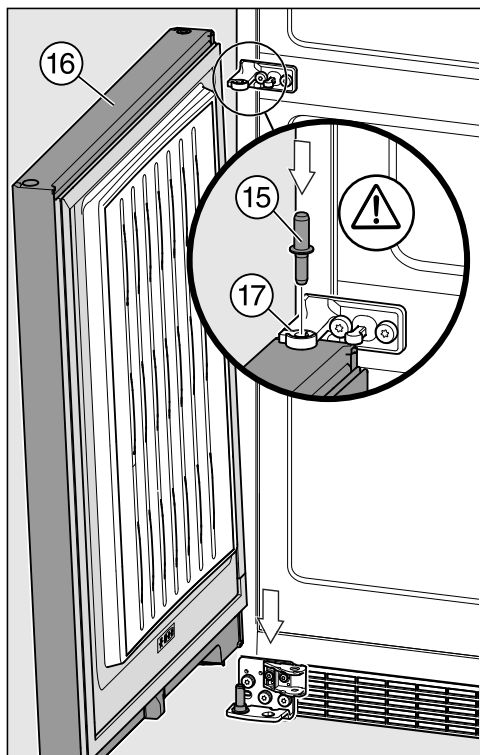
Установка прилагаемого ограничителя открывания дверцы в верхнюю дверцу прибора



- Вставьте ограничитель открывания дверцы 37 (прилагается к комплекту прибора) в отверстие нижнего края дверцы прибора.
- Снимите ограничитель открывания дверцы, установленный с противоположной стороны.

Совет: Сохраните ограничитель открывания дверцы на тот случай, если Вы захотите поменять дверной упор позднее еще раз.

Монтаж нижней дверцы прибора

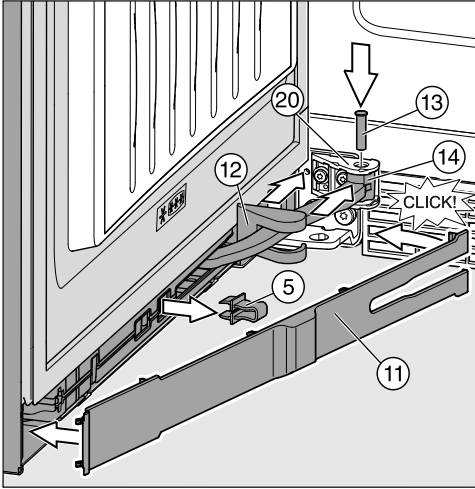


- Наденьте дверцу прибора 16 на шарнир дверной петли сверху.
- Вставьте средний шарнир дверной петли 15 через средний кронштейн 17 во втулку нижней дверцы прибора.

Важно! Выступающая деталь на шарнире дверной петли должна снова указывать назад.

Закрепление нижнего дверного амортизатора

- Откройте нижнюю дверцу прибора.



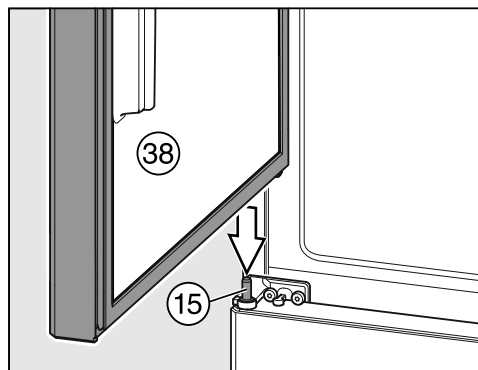
- Протяните деталь облицовки ⑫ через шарнирный рычаг ⑭ дверного амортизатора.
- Откройте дверцу прибора на 90°.
- Сдвиньте шарнирный рычаг ⑭ в отверстие держателя ⑳.
- Вставьте болт ⑬ в кронштейн сверху. Вверните его с помощью отвертки (примерно на ¼ оборота) до тех пор, пока оба выступа у оси подшипника не попадут правильно в пазы.
- Сдвиньте деталь облицовки ⑫ у шарнирного рычага ⑭ дверного амортизатора дальше до тех пор, пока она не зафиксируется на держателе амортизатора.
- Извлеките красный стопор ⑤.

Совет: Сохраните красный стопор на тот случай, если Вы захотите поменять дверной упор позднее еще раз.

- Приставьте панель ⑪ сначала наклонно по отношению к стороне с шарниром, затем поверните ее до фиксации.
- Закройте дверцу прибора.

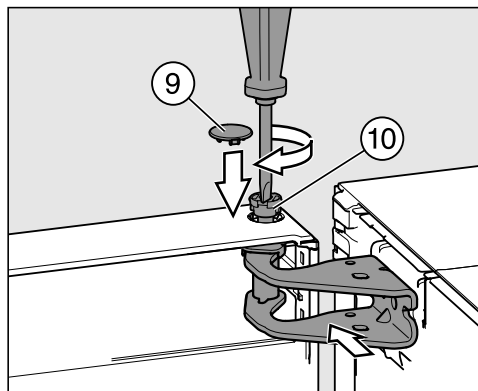
Изменение навески дверцы

Монтаж верхней дверцы прибора



Дверца прибора смонтирована и закреплена только в том случае, если защитный колпачок ⑨ был надет правильно.

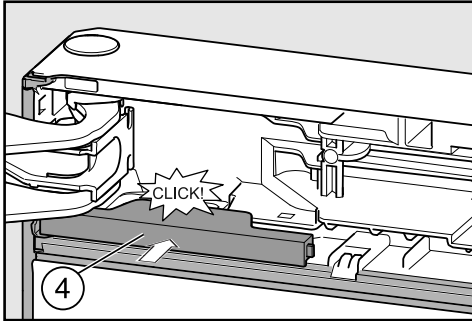
- Установите верхнюю дверцу прибора ⑳ на средний шарнир ⑮ и направьте верхнее отверстие на дверце прибора со стороны шарнира к подшипниковой втулке.



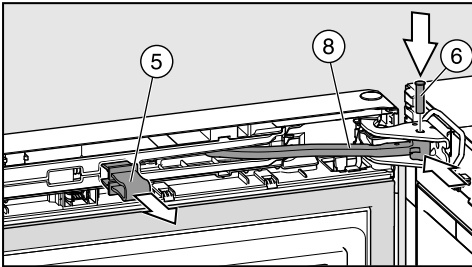
- Вставьте пальцами болт ⑩ во втулку дверного подшипника.
- Вверните болт ⑩ (примерно на $\frac{1}{4}$ оборота), пока он не зафиксируется с щелчком.
- Наденьте защитный колпачок ⑨ на болт.

Закрепление верхнего дверного амортизатора

- Откройте дверцу прибора на 90°.



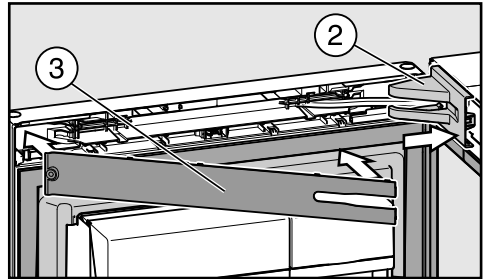
- Вставьте деталь облицовки ④ до фиксации.



- Задвиньте шарнирный рычаг ⑧ в отверстие дверного шарнира.
- Вставьте болт ⑥ сверху в дверной шарнир. Вверните его с помощью отвертки (примерно на ¼ оборота) до тех пор, пока оба выступа у оси подшипника не попадут правильно в пазы.
- Извлеките красный стопор ⑤.

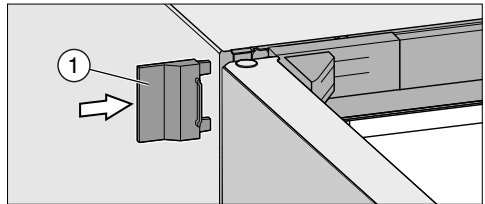
Совет: Сохраните красный стопор на тот случай, если Вы захотите поменять дверной упор позднее еще раз.

Надевание верхних облицовочных деталей



- Наденьте деталь облицовки ② на дверную петлю.

- Вставьте панель ③ до фиксации.



- Наденьте внешнюю деталь облицовки ①.

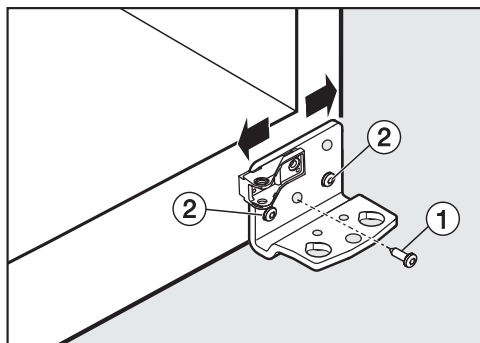
- Закройте дверцу прибора.

Выравнивание дверец прибора

Дверцы можно дополнительно выровнять к корпусу прибора.

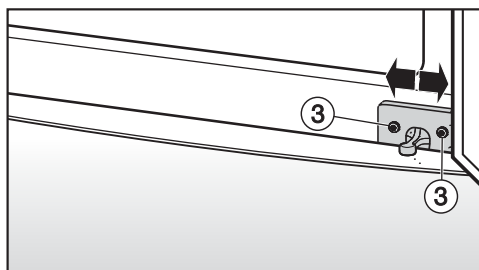
На следующем рисунке дверца прибора изображена незакрытой, чтобы лучше показать ход работ.

Нижнюю дверцу прибора выровняйте с помощью внешних удлиненных отверстий в нижнем кронштейне:



- Извлеките средний шуруп ① у кронштейна.
- Немного выверните оба внешних шурупа ②.
- Выровняйте дверцу прибора, сдвигая кронштейн влево или вправо.
- Затем туго затяните шурупы ②, шуруп ① снова привинчивать не нужно.

Верхнюю дверцу прибора выровняйте с помощью внешних удлиненных отверстий в среднем кронштейне:



- Немного выверните оба шурупа ③.
- Выровняйте дверцу прибора, сдвигая кронштейн влево или вправо.
- Затем туго затяните шурупы ③.

Уважаемый покупатель!

Гарантийный срок на бытовую технику, ввезенную на территорию страны приобретения через официальных импортеров составляет 24 месяца, при условии использования изделия исключительно для личных, семейных, домашних и иных нужд, не связанных с осуществлением предпринимательской деятельности.

На аксессуары и запасные части, приобретаемые отдельно, не в составе основного товара, гарантийный срок не устанавливается.

Гарантийный срок исчисляется с даты передачи товара покупателю. Пожалуйста, во избежание недоразумений, сохраняйте документы, подтверждающие передачу товара (товарные накладные, товарные чеки и иные документы, подтверждающие передачу товара в соответствии с требованиями действующего законодательства) и предъявляйте их сервисным специалистам при обращении за гарантийным обслуживанием.

В течение гарантийного срока Вы можете реализовать свои права на безвозмездное устранение недостатков изделия и удовлетворение иных установленных законодательством требований потребителя в отношении качества изделия, при условии использования изделия по назначению и соблюдения требований по установке, подключению и эксплуатации изделия, изложенных в настоящей инструкции.

В случае выполнения подключения третьими лицами сохраняйте документы, свидетельствующие об оплате и выполнении услуг по установке и подключению.

Внимание! Каждое изделие имеет уникальный заводской номер. Заводской номер позволяет установить дату производства изделия и его комплектацию. Называйте заводской номер изделия при обращении в сервисную службу Miele, это позволит Вам получить более быстрый и качественный сервис.

В случае устранения сервисной службой Miele неполадок оборудования в период действия гарантийного срока посредством замены детали указанного оборудования, клиент обязан вернуть представителю сервисной службы демонтированную деталь по окончании ремонта (в момент устранения неполадки оборудования).

Сервисная служба Miele оставляет за собой право отказать в гарантийном обслуживании в случаях:

В случае устранения сервисной службой Miele неполадок оборудования в период действия гарантийного срока посредством замены детали указанного оборудования, клиент обязан вернуть представителю сервисной службы демонтированную деталь по окончании ремонта (в момент устранения неполадки оборудования).

Гарантийное обслуживание не производится в случаях:

- Обнаружения механических повреждений товара;
- Неправильного хранения и/или небрежной транспортировки;
- Обнаружения повреждений, вызванных недопустимыми климатическими условиями при транспортировке, хранении и эксплуатации;
- Обнаружения следов воздействия химических веществ и влаги;
- Несоблюдения правил установки и подключения;
- Несоблюдения требований инструкции по эксплуатации;
- Обнаружения повреждений товара в результате сильного загрязнения;
- Обнаружения повреждений в результате неправильного применения моющих средств и расходных материалов или использования не рекомендованных производителем средств по уходу;
- Обнаружения признаков разборки, ремонта и иных вмешательств лицами, не имеющими полномочий на оказание данных услуг;
- Включения в электрическую сеть с параметрами, не соответствующими ГОСТу, ДСТУ;
- Повреждений товара, вызванных животными или насекомыми;
- Противоправных действий третьих лиц;

Гарантия качества товара

- Действий непреодолимой силы (пожара, залива, стихийных бедствий и т.п.);
- Нарушения функционирования товара вследствие попадания во внутренние рабочие объемы посторонних предметов, животных, насекомых и жидкостей.

Гарантийное обслуживание не распространяется на:

- работы по регулировке, настройке, чистке и прочему уходу за изделием, оговоренные в настоящей Инструкции по эксплуатации;
- работы по замене расходных материалов (элементов питания, фильтров, лампочек освещения, мешков-пылесборников, и т.д.), оговоренные в настоящей Инструкции по эксплуатации.

Недостатками товара не являются:

- запаха нового пластика или резины, издаваемый товаром в течение первых дней эксплуатации;
- изменение оттенка цвета, глянца частей оборудования в процессе эксплуатации;
- шумы (не выходящие за пределы санитарных норм), связанные с принципами работы отдельных комплектующих изделий, входящих в состав товара:
 - вентиляторов
 - масляных/воздушных доводчиков дверей
 - водяных клапанов
 - электрических реле
 - электродвигателей
 - ремней
 - компрессоров
- шумы, вызванные естественным износом (старением) материалов:
 - потрескивания при нагреве/охлаждении
 - скрипы
 - незначительные стуки подвижных механизмов
- необходимость замены расходных материалов и быстроизнашивающихся частей, пришедших в негодность в результате их естественного износа.

Сервисные центры Miele

Сервисная сеть Miele включает в себя собственные сервисные центры в Москве, Санкт-Петербурге, Киеве и Алматы, региональных сервисных специалистов Miele и партнерские сервисные центры в регионах. Со списком городов, в которых представлен сервис Miele, Вы можете ознакомиться на интернет-сайте компании:

- **для России:** www.miele.ru
- **для Украины:** www.miele.ua
- **для Казахстана:** www.miele.kz

В случае необходимости сервисной поддержки просим обращаться по телефонам “Горячей линии”, указанным на странице **Контактная информация о Miele**.

Контактная информация о Miele

По всем вопросам, связанным с приобретением техники, приобретением дополнительных принадлежностей и расходных материалов, а также в случае необходимости сервисной поддержки просим обращаться по телефону "Горячей линии".

Российская Федерация

Горячая линия для РФ 8-800-200-29-00 (звонок бесплатный на всей территории РФ)

E-mail: service@miele.ru

Internet: www.miele.ru

Адрес ООО Миле СНГ

125284 Москва,

Ленинградский проспект, 31А, стр.1

Адрес филиала ООО Миле СНГ в г. Санкт-Петербурге

197046 Санкт-Петербург

Петроградская наб., 18 а

Украина

ООО "Миле"

ул. Жилианская 48, 50А, Киев, 01033 БЦ "Прайм"

Тел. 0 800 500290 (звонок со стационарного телефона на территории Украины бесплатный)

(044) 496 03 00

Факс (044) 494 22 85

E-mail: info@miele.ua

Internet: www.miele.ua

Республика Казахстан

ТОО "Миле"

050059, г. Алматы Проспект Аль-Фараби, 13

Тел. (727) 311 11 41

Факс (727) 311 10 42

Горячая линия 8-800-080-53-33

E-mail: info@miele.kz

Internet: www.miele.kz

Другие страны СНГ

По всем вопросам приобретения дополнительных принадлежностей и расходных материалов, а также в случае необходимости сервисной поддержки, просим обращаться к продавцу, у которого Вы приобрели это изделие.

Внимание!

Условия гарантии в данных странах (в силу местного законодательства) могут быть иными. Уточнить условия гарантии можно у продавца.

Контактные данные продавцов в странах СНГ можно получить в контактном центре

ООО Миле СНГ

Тел. + 7 (495) 745 89 90

Факс + 7 (495) 745 89 84

E-mail: info@miele.ru

Miele

Производитель:

Миле & Ци. КГ, Карл-Миле-Штрассе, 29, 33332 Гютерсло, Германия
Miele & Cie. KG, Carl-Miele-Straße 29, 33332 Gütersloh, Deutschland

Изготовлено на заводе:

Либхерр Хаусгерете ГмбХ, Меммингер Штрассе, 77-79, 88416 Оксенхаузен, Германия
Liebherr Hausgeräte GmbH, Memminger Str. 77-79, 88416 Ochsenhausen, Deutschland

Импортеры:

ООО Миле СНГ
Российская Федерация и страны СНГ
125284 Москва,
Ленинградский пр-т, д. 31а, стр. 1
Телефон: (495) 745 8990
8 800 200 2900
Телефакс: (495) 745 8984

Internet: www.miele.ru
E-mail: info@miele.ru

ТОО Миле
Казахстан
050059, г. Алматы
Проспект Аль-Фараби, 13
Тел. (727) 311 11 41
8-800-080-53-33
Факс (727) 311 10 42

ООО "Миле"
ул. Жилинская 48, 50А
01033 Киев, Украина
Телефон: + 38 (044) 496 0300
Телефакс: + 38 (044) 494 2285

Internet: www.miele.ua
E-mail: info@miele.ua



EAC

KFN 29483 D edt/cs

ru - RU, UA, KZ

M.-Nr. 10 641 370 / 01