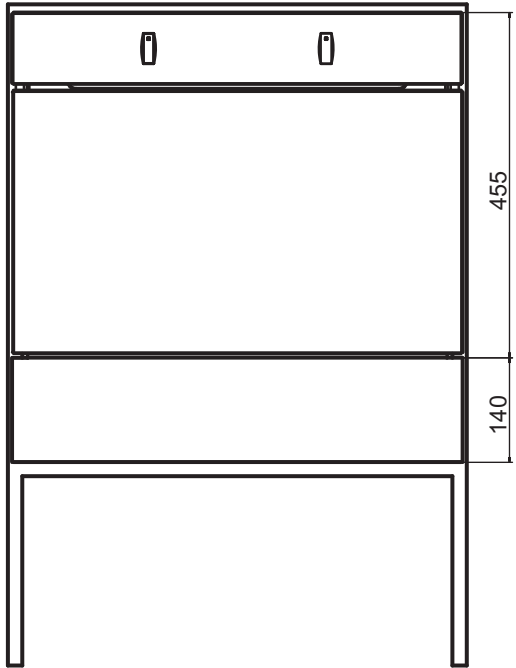


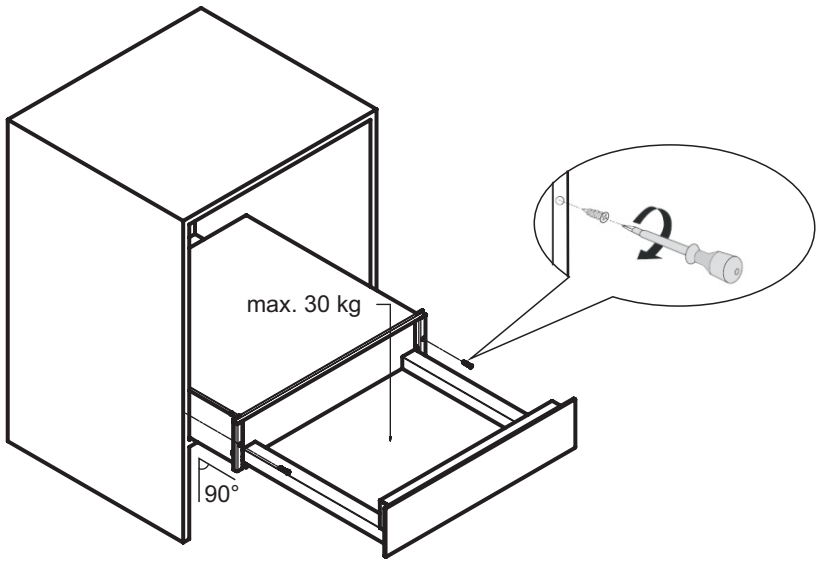
gorenje



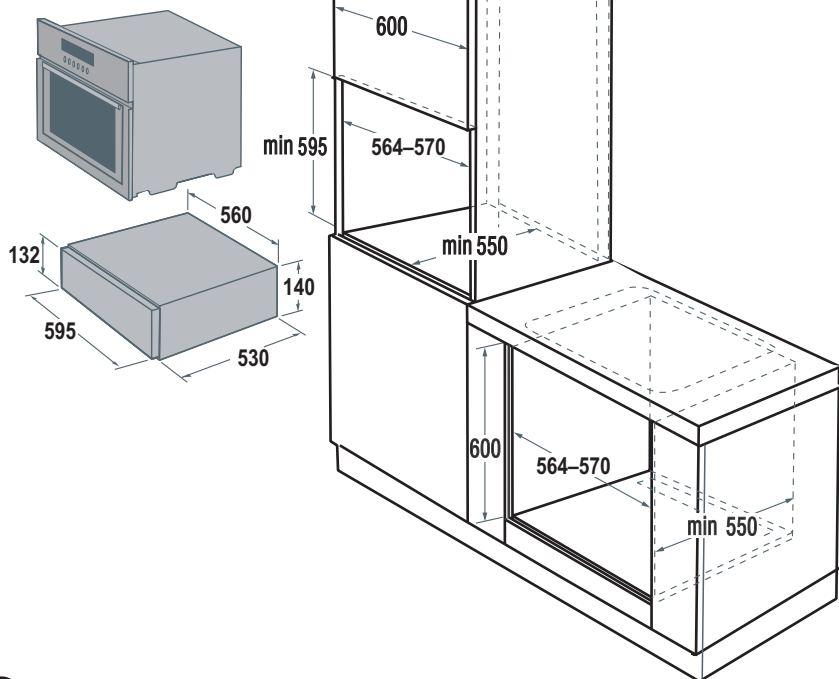
1.



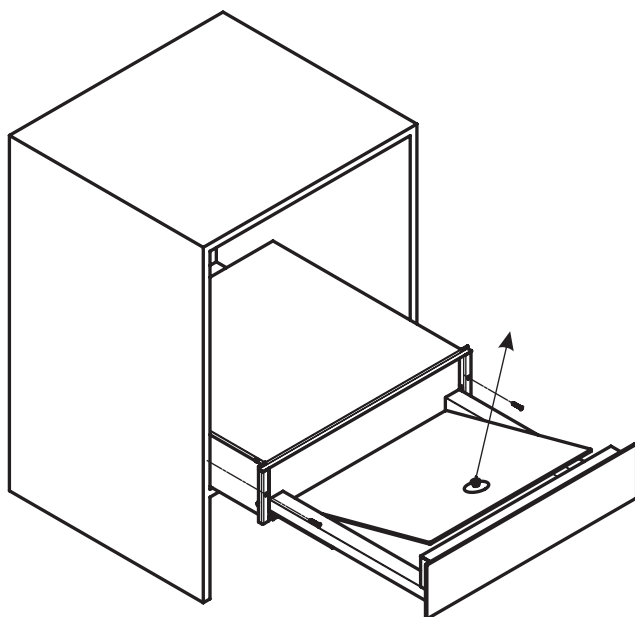
2.



3.



4.



Уважаемый покупатель.

Вы приобрели изделие из нашей новой линейки бытовых приборов. Нам хотелось бы, чтобы наше изделие хорошо Вам служило.

Перед установкой и использованием прибора прочитайте, пожалуйста, настоящее руководство. Оно содержит важную информацию о том, как безопасно и экономно пользоваться прибором. Руководство храните рядом с прибором, чтобы иметь возможность воспользоваться им при необходимости.

Руководство по обслуживанию размещено также на сайте:

www.gorenje.com / <<http://www.gorenje.com/>>



Важная информация



Рекомендации, примечания

СОДЕРЖАНИЕ

3	ВАЖНАЯ ИНФОРМАЦИЯ, УКАЗАНИЯ И РЕКОМЕНДАЦИИ	ВВЕДЕНИЕ И ОПИСАНИЕ
7	ОПИСАНИЕ И ОБСЛУЖИВАНИЕ ПРИБОРА	
10	ПРИМЕНЕНИЕ НАГРЕВАТЕЛЬНОГО ЯЩИКА	ОБСЛУЖИВАНИЕ
13	ЛИКВИДАЦИЯ ПРИБОРА ПО ИСТЕЧЕНИИ СРОКА СЛУЖБЫ	УХОД И РЕКЛАМАЦИЯ
14	ОЧИСТКА И УХОД	
15	РЕКЛАМАЦИЯ	
16	ПОДКЛЮЧЕНИЕ ПРИБОРА К ЭЛЕКТРОСЕТИ	УСТАНОВКА
17	ИНСТРУКЦИЯ ПО МОНТАЖУ	
18	ЧТО ДЕЛАТЬ, ЕСЛИ НАГРЕВАТЕЛЬНЫЙ ЯЩИК НЕ РАБОТАЕТ	
19	ТЕХНИЧЕСКИЕ ДАННЫЕ	ТЕХНИЧЕСКИЕ ДАННЫЕ

ВАЖНАЯ ИНФОРМАЦИЯ, УКАЗАНИЯ И РЕКОМЕНДАЦИИ



МЕРЫ БЕЗОПАСНОСТИ

Дети в возрасте от 8 лет и старше и лица со сниженными физическими или умственными способностями или с нехваткой опыта и знаний могут использовать данный прибор при условии, что они находятся под надзором или были обучены безопасному использованию прибора и осознают потенциальные риски. Дети не должны играть с прибором. Детям до 8 лет запрещается выполнять чистку и выполняемое пользователем техобслуживание прибора, даже находясь под надзором.

Перед подключением **убедитесь**, что параметры номинального напряжения, указанные на заводской табличке, соответствуют напряжению в Вашей распределительной сети. Прибор может быть подключен к сети только техником по сервису или компетентным специалистом.

Установка может быть выполнена только квалифицированным лицом и должна осуществляться в соответствии с национальными стандартами и правилами. Производитель не несёт ответственности за ущерб, причиненный прибору или здоровью в результате ошибок при выполнении монтажа или подключения.

Дату выполнения установки необходимо подтвердить в Гарантийном паспорте.

Производитель не несёт ответственности за повреждения прибора или ущерб, вызванные неправильной эксплуатацией или неисправностью в системе защиты электросети (например, перенапряжением).

Используйте прибор только после установки в шкафчик.

Внимание! Никогда не снимайте кожух прибора. Возможный контакт с деталями под напряжением представляет угрозу для безопасности пользователей.

Внимание! При любой разборке и сборке прибора, выходящей за рамки его стандартной эксплуатации, прибор должен быть отключен от электросети и заблокирован в выключенном состоянии. При отключении прибора должно быть выполнено одно из следующих условий:

- отключить предохранитель, или выключатель на распределительном щите.
- вытянуть вилку из розетки. При отключении вилки от розетки не тяните за электрический шнур, всегда вытягивайте непосредственно вилку.

Манипулирование с прибором или непрофессиональное техобслуживание может привести к риску серьезных травм, ущерба здоровью или к повреждению изделия. Монтаж, любой ремонт, модификации и вмешательства в прибор всегда должен выполнять техник по сервису или компетентное лицо. Производитель не несёт ответственности за травмы или ущерб, возникшие в результате неправильного обращения или неквалифицированного вмешательства в прибор.

Во избежание возникновения опасных ситуаций замену повреждённого шнура питания должен выполнять только техник по сервису или профессионально компетентное лицо.

Если в течение гарантийного срока возникнет неисправность прибора, не устраняйте её самостоятельно. Прекратите эксплуатацию прибора и доверьте ремонт уполномоченному лицу с соответствующей квалификацией для выполнения таких работ. В случае несоблюдения указаний и рекомендаций, содержащихся в настоящей инструкции, производитель не несёт ответственности за причинённый ущерб.

Прибор предназначен исключительно для использования в быту!

Неправильное использование прибора может поставить под угрозу пользователя.

Используйте прибор только для нагрева посуды, поддержания блюд в тёплом состоянии, приготовления йогуртов и т.п. Любое другое использование запрещено и может быть опасным. Изготовитель не несёт никакой ответственности за неисправности или дефекты, которые возникли в результате несоответствующего или неправильного использования прибора.

В зависимости от выбранной температуры и продолжительности работы температура внутри прибора может достигать 80°C. Для изъятия блюда из ящика для нагрева следует использовать кухонные рукавицы или полотенце.

ВНИМАНИЕ! Прибор и его открытые части становятся горячими во время использования.

Дети в возрасте до 8 лет, которые не находятся под постоянным надзором, не должны иметь доступ к прибору.

Не садитесь на открытый ящик и не опирайтесь об него, это может привести к повреждению выдвигного механизма.

Ящик имеет максимальную грузоподъемность 30 кг.

ВНИМАНИЕ! Угроза пожара: Запрещено хранить в ящике для нагрева синтетическую посуду или горючие предметы. После включения прибора такая посуда или предметы могут расправиться или воспламениться.

Не используйте прибор для других целей, например, для отопления помещения. Высокая температура может стать

причиной воспламенения горючих предметов, находящихся рядом с прибором.

Для чистки прибора не используйте паровые очистители и очистители под давлением. Существует опасность поражения электрическим током. Пар может повредить электрические компоненты и вызвать короткое замыкание. Давление пара может повредить поверхность прибора и его компоненты.

Если Вы прекратили использование прибора, например, в конце срока его службы, отключите его от сети и удалите шнур питания таким образом, чтобы прибор не представлял опасности.

ПРЕДНАЗНАЧЕНИЕ ПРИБОРА

Прибор предназначен для ежедневного домашнего приготовления пищи и не должен использоваться для других целей. Отдельные варианты использования подробно описаны в данном руководстве.

ОПИСАНИЕ И ОБСЛУЖИВАНИЕ ПРИБОРА

Прибор предназначен для встраивания в кухонную мебель и служит для нагрева посуды, размораживания, поддержания блюд в тёплом состоянии и для приготовления йогуртов.

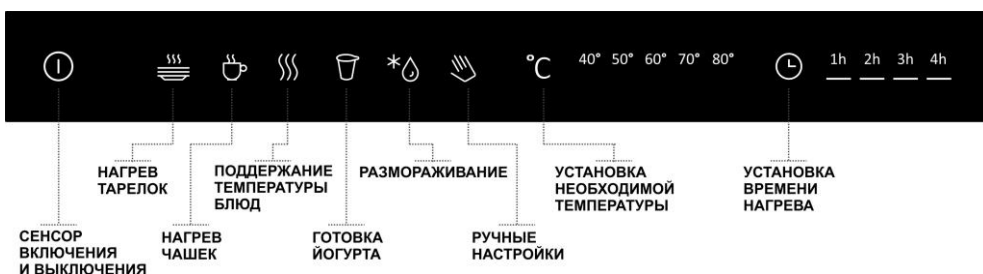
Для нагрева используется тепловентиляционная система, где тёплый воздух подаётся в ящик с помощью вентилятора. Благодаря циркуляции воздуха посуда нагревается быстро и равномерно. Тем не менее, посуда, размещённая в задней части выдвижного ящика, может нагреться больше, чем в его передней части.

Панель управления содержит сенсоры управления с предопределёнными программами и ручной режим, позволяющий выбрать желаемую температуру в диапазоне от 40 до 80°C (с шагом в 10°C), и автоматическое отключение при достижении заданного времени нагрева (1-4 ч).

Прибор нагревается только тогда, когда выдвижной ящик правильно закрыт.

ЭЛЕМЕНТЫ УПРАВЛЕНИЯ

Сенсорное управление активизируется путём прикосновения пальцем к соответствующему символу на панели управления. Поэтому панель управления всегда должна оставаться чистой и сухой.



Сенсор включения и выключения

Нагрев тарелок
Нагрев чашек
Поддержание температуры блюд
Готовка йогурта
Размораживание

Автоматические режимы

Ручные настройки
Установка необходимой температуры
Установка времени нагрева



Ручные режимы

ПЕРЕД ПЕРВЫМ ИСПОЛЬЗОВАНИЕМ

Перед первым использованием очистите прибор, как описано в разделе "Очистка и техническое обслуживание".

Затем оставьте ящик для нагрева работать не менее двух часов при максимальной температуре. На время этой процедуры следует обеспечить, чтобы кухня хорошо проветривалась. Компоненты прибора защищены специальным средством, по этой причине прибор в течение первого нагрева испускает запах. Этот запах и возможный появившийся дым через короткое время исчезнут. Они ни в коем случае не означают, что прибор неисправен или неправильно подключен.

Вместительность

Вместительность может отличаться в зависимости от размеров использованной посуды.

Приблизительные примеры вместительности

Сервиз на 6 персон

6 тарелок плоских	ø 25,5 см
6 тарелок суповых	ø 22 см
6 тарелок десертных	ø 23,5 см
1 тарелка овальная	ширина 32 см
1 тарелка сервировочная	ø 19,5 см
1 тарелка сервировочная	ø 18,5 см

Ящик имеет максимальную грузоподъемность 30 кг.

ПРИМЕНЕНИЕ НАГРЕВАТЕЛЬНОГО ЯЩИКА

- 1 - Откройте ящик...
- 2 - Включите прибор, нажав на сенсор ВКЛ./ВЫКЛ.
- 3 - Поставьте посуду в ящик.
- 4 - Выберите программу или установите время и температуру вручную.
- 5 - Закройте ящик...

По истечении заданного времени система нагрева останавливается и подаёт звуковой сигнал. Звуковой сигнал звучит одну минуту, затем Вы услышите короткий звуковой сигнал, который повторяется каждую минуту. Через пять минут после завершения заданной программы ящик выключится.

Чтобы прервать заданную программу, откройте ящик и нажмите на сенсор выключения. После открытия ящика можно выбрать другую программу или продлить время нагрева.

Примечание

При вмешательстве в автоматический режим программа будет переключена в ручной режим. Это действие не может быть выполнено у программы приготовления йогуртов.

Время нагрева

Время нагрева зависит от различных факторов:

- Материала и толщины посуды
- Количества нагреваемой посуды
- Способа её упорядочения в ящике
- Установки температуры

Поэтому идеальный нагрев посуды может занимать различные промежутки времени. В этом отношении предустановленные программы являются лишь ориентировочными. Через некоторое время Вы самостоятельно определите идеальное время нагрева для Вашей посуды.

Посуда, размещённая в задней части выдвижного ящика, может нагреться больше, чем в его передней части. При удалении посуды из ящика используйте кухонные рукавицы или полотенце.

ПРИМЕНЕНИЕ НАГРЕВАТЕЛЬНОГО ЯЩИКА

Включение ящика

Включите ящик, нажав на сенсор включения.



АВТОМАТИЧЕСКИЕ РЕЖИМЫ

Нагрев тарелок

Выберите режим Нагрев тарелок.



У этого автоматического режима предустановлены **температура 80°C** и время нагрева **1 час**. Он предназначен для подогрева посуды, предназначенной для подачи пищи. Предварительно нагретая посуда сохраняет температуру сервировочных блюд.

Нагрев чашек

Выберите режим Нагрев чашек.



У этого автоматического режима предустановлены **температура 60°C** и время нагрева **1 час**. Он используется для подогрева чашек, предназначенных для приготовления горячих напитков, например, эспрессо. Предварительно разогретые чашки гарантируют стабильную пену на приготовленном эспрессо.

Поддержание температуры блюд

Выберите режим Поддержания температуры блюд.



У этого автоматического режима предустановлены **температура 60°C** и время нагрева **2 часа**. Он предназначен для сохранения тёплыми приготовленных блюд в кастрюлях или на сервировочных тарелках.

Йогурт

Выберите режим Йогурт.



У этого автоматического режима предустановлены **температура 40°C** и время нагрева **4 часа**. Он предназначен для приготовления йогуртов. Эта процедура требует точной настройки температуры и фиксированного времени, поэтому в этом режиме менять их значения не представляется возможным.

Рекомендация: Готовка йогурта

1 л свежего цельного молока нагреть приблизительно до 80°C, а затем дать ему остыть до 40°C. В молоко вмешать 2 столовые ложки белого йогурта с живыми культурами. Молоко налить в стаканчики. Стаканчики должны быть абсолютно чистыми, предпочтительно стерильными. Стаканчики поместить в центр ящика. Не ставьте стаканчики ближе, чем 10 см от задней стенки ящика. Между стаканчиками должно оставаться свободное пространство, чтобы воздух мог циркулировать. Выберите режим Йогурт. Через 4 часа программа завершена, йогурт следует оставить в ящике без нагрева ещё на 2 часа, чтобы он созрел. Йогурт готов через 10 часов в холодильнике, где он должен созреть.

Размораживание

Выберите режим Размораживание.



У этого автоматического режима предустановлены **температура 40°C** и время нагрева **2 часа**. Он предназначен для размораживания замороженных продуктов. Замороженные продукты следует поместить в глубокую посуду или тарелку, чтобы было обеспечено улавливание размороженной воды.

РУЧНЫЕ РЕЖИМЫ

Выбрать режим Ручная настройка.



Выбрать желаемую температуру, нажимая несколько раз на датчик температуры.



Температура может быть установлена в диапазоне 40-80°C с шагом 10°C. Заданная температура отображается на дисплее температуры.



Выбрать желаемое время нагрева.



Время может быть установлен в диапазоне 1-4 часа с шагом 1 час. Заданное время отображается на дисплее времени.



Детский предохранитель

Детский предохранитель блокирует для детей доступ к управлению ящиком. Блокирование управления можно активировать, нажав на сенсор Ручной настройки и подержав его нажатым в течение 5 секунд.



После этого сенсоры остаются неактивными. Горит только символ Ручная настройка. Разблокирование выполняется опять нажатием на сенсор Ручной настройки в течение 5 секунд.

Выключение ящика

Ящик можно выключить, нажав на сенсор выключения.



Ящик отключается автоматически по истечении времени нагрева.

ЛИКВИДАЦИЯ ПРИБОРА ПО ИСТЕЧЕНИИ СРОКА СЛУЖБЫ



Символ на изделии или его упаковке указывает, что этот продукт не может рассматриваться как бытовые отходы. Он должен быть доставлен в пункт сбора для утилизации электрического и электронного оборудования. Обеспечивая правильную утилизацию данного изделия, Вы помогаете предотвратить потенциальные негативные последствия для окружающей среды и здоровья человека, которые могли бы в противном случае возникнуть в результате неправильной утилизации данного изделия. Для получения более подробной информации об утилизации этого изделия, пожалуйста, обратитесь в местную городскую администрацию, службу утилизации бытовых отходов или в магазин, где был приобретен прибор.

Упаковка на 100% состоит из пригодного для вторичной переработки материала и помечена символом переработки. Поэтому никакая часть упаковочного материала не должны быть утилизированы вместе с бытовыми отходами. Ликвидировать её следует в соответствии с местными правилами.

ЧИСТКА И УХОД

Важное предупреждение!

Для чистки прибора не используйте паровые очистители и очистители под давлением.

Чтобы удалить внутреннее стекло, воспользуйтесь присоской, см. рисунок 4.

Очистите поверхность влажной тканью. Если ящик очень грязный, добавьте в воду несколько капель средства для мытья посуды. Наконец, протрите ящик сухой тканью.

Стекланную лицевую сторону следует очистить средством для стекла и мягкой тканью. Не использовать скребок.

Также не используйте: моющие средства, содержащие соду, кислоты или хлориды, абразивные моющие средства (порошок или пасту), абразивные губки (например, проволочные) или губки, содержащих остатки абразива, моющие средства для растворения известняка, моющие средства для посудомоечных машин, спрей для чистки духовок.

РЕКЛАМАЦИЯ

В случае если в течение гарантийного срока в приборе возникнет неисправность, не устраняйте её самостоятельно. Претензию следует предъявлять в магазине, где Вы приобрели прибор, в официальном сервисном центре бренда или в авторизованных сервисных центрах, указанных в гарантийных условиях. При предъявлении претензии следует руководствоваться текстом Гарантийного талона и Гарантийных условий. Без предъявления правильно заполненного Гарантийного талона гарантия недействительна.

ПОДКЛЮЧЕНИЕ ПРИБОРА К ЭЛЕКТРОСЕТИ

Подключение прибора к электросети может выполняться специализированная компания в соответствии с национальными стандартами и правилами.

Для отключения от сети должно быть в проводку перед прибором установлено устройство для отсоединения всех полюсов прибора.

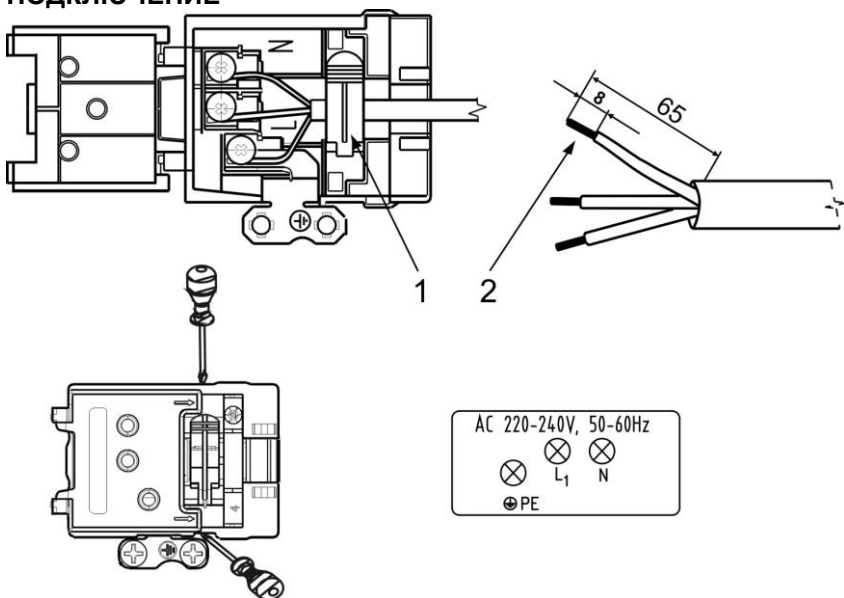
Эта обязанность отменяется, если кабель питания оснащён вилкой, и эту вилку можно легко и просто вынуть из розетки.

Прибор оснащён 3-проводным кабелем с сечением 1,5 мм типа H05VV-F 3G1.5.

Концы проводов укреплены запрессованными наконечниками для предотвращения их растрёпывания.

Прибор должен быть подключен к сети с установленным напряжением, которое указано на табличке прибора, с помощью привода, соответствующего потребляемой мощности ящика для нагрева посуды.

ПОДКЛЮЧЕНИЕ



1. клипса против выдергивания кабеля
2. концы проводников, зафиксированные запрессованным окончанием

ИНСТРУКЦИЯ ПО МОНТАЖУ

При установке прибора необходимо с точки зрения функциональности прибора осуществить следующие действия:

Проверить правильность подключения к источнику питания.

Проверьте функции нагревательных элементов, вентилятора и элементов управления.

Продемонстрировать клиенту все функции прибора и ознакомить клиента с обслуживанием и техобслуживанием прибора.

ВАЖНОЕ ПРЕДУПРЕЖДЕНИЕ!

При любом обращении с прибором, выходящем за рамки стандартного использования, необходимо обеспечить его отключение от электросети, вытянув вилку из розетки или выключив главный выключатель перед прибором.



Прибор не предназначен для работы с использованием внешнего таймера или удалённой системы дистанционного управления.

ЧТО ДЕЛАТЬ, ЕСЛИ НАГРЕВАТЕЛЬНЫЙ ЯЩИК НЕ РАБОТАЕТ?

ОСТОРОЖНО! Все возможные ремонтные работы должны выполняться только квалифицированным техником по сервису или компетентным лицом. Выполнение ремонта не уполномоченными производителем лицами является опасным.

В случае незначительных неисправностей прибора сначала убедитесь, что Вы не можете устранить неисправность самостоятельно согласно нашей инструкции.

Посуда нагревается недостаточно.

Убедитесь, что:

- прибор включен;
- установлена подходящая температура;
- задняя стенка ящика не является полностью закрытой посудой;
- посуда нагревалась в течение достаточного периода времени.

Время нагрева зависит от различных факторов, в том числе:

- материала и толщины посуды;
- количества посуды;
- способа упорядочения посуды.

Посуда не нагревается вообще.

Убедитесь, что:

- не был расплавлен предохранитель или выключен выключатель в распределительном щите.
- Вы слышите звук вентилятора.

Если вентилятор работает, то неисправен нагревательный элемент.

Неисправность датчика температуры сигнализирует мигание дисплея температуры и прерывистый звуковой сигнал. После этого ящик автоматически выключается.

ТЕХНИЧЕСКИЕ ДАННЫЕ

ТЕХНИЧЕСКИЕ ДАННЫЕ		
НАГРЕВАТЕЛЬНЫЙ ЯЩИК	WD1410X WD1410B	WD1410WG WD1410BG
Габариты	560 x 595 x 140 мм	
Электрическое напряжение	220-230 В ~; 50/60 Гц	
Общая потребляемая мощность	405 W	
Класс защиты от влаги	IP 20	
Класс защиты от поражения током	I	

СЕРИЙНЫЙ НОМЕР

X XX X XXXX

X.....	Год выпуска
XX.....	Неделя в году
X.....	Использование изделия
XXXX.....	Очередность в неделе

Размеры упаковки - ширина / глубина / высота - 650 / 670 / 235 (мм)

Срок эксплуатации - 10 лет

Не содержит вредных веществ - RoHS

Знак заземления 

SAP 542585

ООО «МОРА МОРАВИЯ», Чешская Республика
783 66 Глубочки-Марианске Удоли, ул. Надражни, д. 50

Импортер: ООО «Горенье БТ» 119180, Москва, Якиманская наб., 4, стр. 1



Производитель оставляет за собой право на незначительные изменения, вытекающие из инновационных или технологических изменений и не влияющие на функцию изделия.

EAC

WD1410X, WD1410B
WD1410WG, WD1410BG

2016 10 28 / RU, KK / 542585