




SHIVAKI®

ХОЛОДИЛЬНИК



**SHRF-56CH
SHRF-56CHS**

EAC

ИНСТРУКЦИЯ ПО ЭКСПЛУАТАЦИИ



SHIVAKI®

Уважаемый покупатель!

Мы благодарны Вам за то, что Вы остановили свой выбор на продукции нашей компании. Техника «SHIVAKI» отвечает высоким мировым стандартам и будет долго и надежно служить Вам в течение длительного времени.

Компания SHIVAKI старается сделать так, чтобы все наши покупатели оставались довольны своим приобретением и уровнем оказываемого сервиса.

Каждому обладателю техники «SHIVAKI» гарантируется **расширенный** сервисный пакет обслуживания. Купив продукцию нашей компании, Вы автоматически можете:

- или стать участником проводимой в настоящее время Акции на технику SHIVAKI,
- или получить 6 месяцев дополнительного гарантийного обслуживания,
- или участвовать в проводимом регулярно розыгрыше призов от компании SHIVAKI,
- и многое другое...

Для этого достаточно посетить интернет-сайт: www.product-registration.eu и осуществить регистрацию купленной Вами продукции. Мы ценим Ваше личное время, поэтому сделали так, чтобы регистрация заняла не более 4 минут.

Компания «SHIVAKI» помнит и заботится о своих потребителях, постоянно совершенствуя свою продукцию: телевизоры, холодильники, пылесосы, микроволновые печи, кондиционеры, телефоны и неуклонно повышает уровень сервисного обслуживания и поддержки покупателей.

Поздравляем! Вы выбрали достойное Вас, надежное и по последнему слову техники совершенное произведение «SHIVAKI».

С уважением,

President

“SHIVAKI (JAPAN) IND. LTD”

Mohmish Mada



Примечание: Благодаря постоянной модификации прибора Ваш холодильник может иметь незначительные отличия от инструкции. При этом все функции и методы использования прибора остаются неизменными.

Уважаемый покупатель!

Благодарим Вас за покупку данного прибора.

Перед началом использования вашего холодильника, пожалуйста, прочтите внимательно данные инструкции. Они содержат важную информацию относительно безопасного применения прибора, установки прибора и ухода за ним.

Пожалуйста, сохраните данные инструкции для возможного к ним обращения в будущем. Передавайте инструкции возможным потенциальным пользователям.

Особо важные для Вашей безопасности или нормального функционирования прибора примечания выделены надписями с предупреждающим треугольником и/или с сигнальными словами (Предупреждение!, Осторожно!, Важно!). Пожалуйста, внимательно следите за данными символами.

Дополнительная информация касательно работы и практического применения прибора указана после этих символов.

Тонкости в использовании прибора, всевозможные примечания касательно экономичного и экологичного использования холодильника отмечены знаком в виде клеверного листка.

Инструкции по корректировке пользователем возможных проблем с прибором описаны в специальном разделе «Возможные проблемы». Если данные рекомендации окажутся недостаточными, обращайтесь в авторизованный сервисный центр.

СОДЕРЖАНИЕ

Важные инструкции по безопасности	4
Удаление упаковки	6
Установка холодильника	6
Расположение холодильника	6
Описание прибора	7
Перевешивание дверцы	8
Начало работы и регулировка температуры	9
Внутренние аксессуары.....	10
Размораживание	10
Очистка прибора и уход за ним	11
Тонкости энергосбережения	12
Возможные проблемы и их устранение	12
Шумы в ходе работы холодильника	13
Технические характеристики	14
Список сервисных центров	15

ВАЖНЫЕ ИНСТРУКЦИИ ПО БЕЗОПАСНОМУ ИСПОЛЬЗОВАНИЮ ПРИБОРА

Данные предупреждения разработаны исключительно в целях Вашей безопасности. Убедитесь в полном их понимании перед установкой и использованием холодильника.

Ваша безопасность превыше всего. В случае сомнения относительно значения этих предупреждений обратитесь за помощью в авторизованный сервисный центр.

Назначение прибора

Холодильник предназначен для домашнего использования для хранения продуктов питания при низкой температуре. Прочие способы применения прибора или его неправильное использование отменяют гарантии производителя на возможные поломки прибора.

В целях безопасности не допускается какая-либо модернизация или видоизменение холодильника.

Если вы используете холодильник в коммерческих целях и не для хранения/охлаждения продуктов, изготовитель не несет никакой ответственности за возможные поломки или повреждения.

Перед первичным включением холодильника

Убедитесь в том, что холодильник не получил никаких повреждений в ходе транспортировки. Ни при каких обстоятельствах не подключать в сеть поврежденный холодильник. В случае повреждения в ходе транспортировки обращаться к поставщику прибора.

Хладагент

В устройстве содержится охлаждающий газ(R600a). Вещество представляет собой природный газ с высокой степенью совместимости с окружающей средой, но при этом является легко воспламеняющимся. В ходе транспортировки и установки прибора проследите за тем, чтобы не был поврежден ни один компонент цепи охлаждения.

Хладагент (R600a) является легко воспламеняющимся.



Осторожно: угроза пожара

В случае повреждения цепи охлаждения:

- Избегать открытого огня и прочих источников воспламенения.
- Тщательно проветрить комнату, в которой установлен холодильник.

Инструкции включают следующие предупреждения:

Осторожно!- Вентиляционные отверстия не должны быть заблокированы, особенно в случае встраивания прибора.

Осторожно!- Не применять механические приспособления и прочие устройства для ускорения процесса размораживания. Действовать только по рекомендации изготовителя прибора.

Осторожно!- Не повреждайте цепь охлаждения.

ВАЖНЫЕ ИНСТРУКЦИИ ПО БЕЗОПАСНОСТИ

Осторожно! – Не использовать внутри отделения для хранения продуктов электрические приборы, если они не рекомендованы изготовителем.

Осторожно! – Этот прибор не предназначен для использования лицами (включая детей) с ограниченными физическими или психическими способностями, недостатком опыта и знаний, пока они не получили инструкции по использованию данного прибора от человека, который отвечает за их безопасность.

Осторожно! – Следите за тем, чтобы дети не играли с прибором.

Осторожно! – Запрещается удлинять или скручивать шнур питания в ходе работы прибора. Более того, запрещается нахождение шнура питания близко к компрессору на задней стенке холодильника, температура которой в ходе работы прибора достаточно высока. Касание шнуром питания задней стенки может повредить изоляцию шнура или вызвать утечку электроэнергии. Не рекомендуется использовать удлинитель. В случае повреждения шнура питания замену его должен выполнить квалифицированный специалист. Это необходимо для исключения угрозы удара электрическим током.

Осторожно! – В ходе утилизации старого холодильника воспользуйтесь услугами центра по утилизации старых электрических приборов. Не сжигайте старый холодильник.

Осторожно! – Прибор должен быть установлен вдали от веществ, способных вызвать возгорание.

Осторожно! – Перед получением доступа к контактам необходимо отключить от питания все подающие цепи.

Осторожно! – Перед утилизацией старого холодильника обязательно удалите с него дверцу.

Осторожно! – Прибор питается от однофазной сети переменного тока 220-240V/50Hz. Если перепады напряжения в месте использования холодильника превышают указанные параметры, то в целях безопасности необходимо использовать автоматический регулятор напряжения. Холодильник должен быть подключен в отдельную от прочих электроприборов сетевую розетку с заземлением.

Детская безопасность

Упаковка может быть опасной для детей. Есть риск удушья! Храните упаковочные материалы в недоступном для детей месте. Перед утилизацией старого прибора сделайте его непригодным для использования. Для этого обрежьте сетевой шнур, обрежьте вилку шнура питания, сломайте или удалите пружины на замках (если таковые установлены). Эти действия предназначены для того, чтобы дети случайно не заблокировали себя в холодильнике во время игры (есть риск удушья!) и не попали в трудную ситуацию. Очень часто дети недооценивают опасность, исходящую от электрических приборов. Очень важно контролировать действия детей и никогда не разрешать им играть с прибором.

Ежедневные действия

Емкости с воспламеняющимися газами или жидкостями могут дать течь при низких температурах. Есть угроза взрыва! Не размещайте в холодильнике емкости с воспламеняющимися веществами (аэрозоли, огнетушители, сменные картриджи и т.д.).

ВАЖНЫЕ ИНСТРУКЦИИ ПО БЕЗОПАСНОСТИ

Не включайте никакие электрические приборы в холодильнике (например, миксеры, электрические мороженицы и т.д.).

Перед проведением очистки прибора всегда выключайте его и отсоединяйте от сети. В ходе отключения шнура питания всегда придерживайте вилку, а не тяните за шнур.

В случае нарушения в работе

В случае нарушения в работе прибора обратитесь сначала к разделу «Возможные проблемы» данной инструкции. Если приведенная в таблице информация не помогла, не предпринимайте самостоятельных шагов для дальнейшего ремонта. Ни при каких обстоятельствах не пытайтесь отремонтировать холодильник самостоятельно. Ремонт, выполненный неквалифицированным специалистом, может привести к травме или серьезной поломке прибора. Для ремонта холодильника обращайтесь в авторизованный сервисный центр.

Удаление транспортной упаковки

Сам прибор и его внутренние составляющие защищены для транспортировки. Удалите клейкую ленту с левой и правой стороны дверцы. Следы от клейкой ленты можно легко удалить уайт-спиртом. Удалите клейкую ленту и упаковочные материалы из внутренней части холодильника.

УСТАНОВКА ХОЛОДИЛЬНИКА

Место установки

Перед установкой холодильника внимательно прочтите инструкции, чтобы избежать целого ряда проблем.

Расположение

Установите холодильник вдали от таких источников тепла, как плиты, радиаторы, прямой солнечный свет и т.д. Оптимальная и безопасная работы прибора будет гарантирована поддержанием правильной комнатной температуры с учетом класса прибора, который указан на наклейке. Данный прибор соответствует классам N и ST. Холодильник будет работать с отклонениями, если будет находиться длительное время при температуре выше или ниже указанного диапазона.

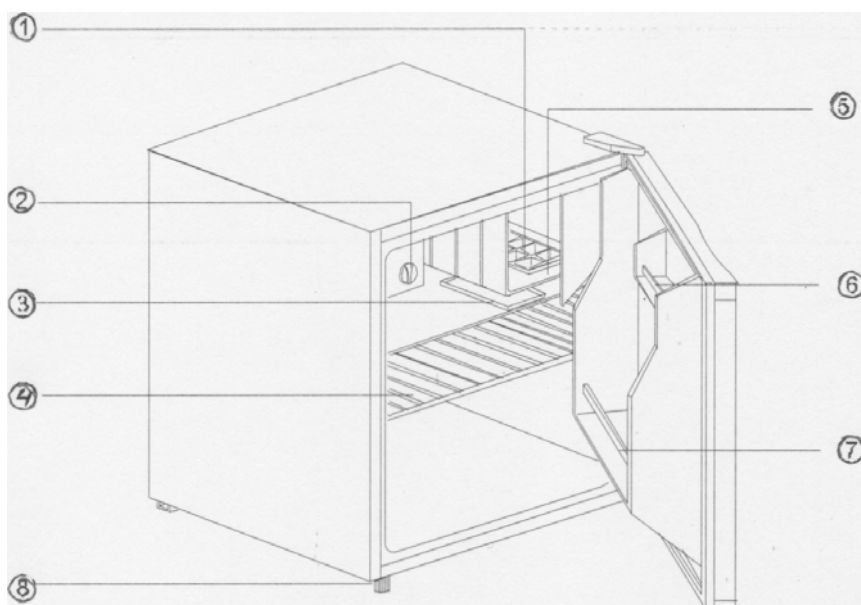
ВАЖНО! – Достаточная вентиляция вокруг холодильника очень важна для равномерного распределения тепла, высокой эффективности работы холодильника и низкого уровня потребляемой мощности. Для этой цели необходимо обеспечить достаточное по объему пространство вокруг холодильника. Рекомендуемое расстояние от задней стенки прибора до стены должно составлять 75 мм. Расстояние от боковых стенок до ближайшего предмета должно быть не менее 100 мм. Расстояние между верхней крышкой и ближайшего предмета также должно быть более 100 мм. Расстояние перед дверцей холодильника должно быть достаточным для того, чтобы дверца свободно открывалась на 160°.

УСТАНОВКА ХОЛОДИЛЬНИКА

Климатический класс	Температура окружающей среды
SN	10-32°C
N	16-32°C
ST	16-38°C
T	16-43°C

Не подвергать прибор воздействию дождя. Необходимо обеспечить достаточную вентиляцию в нижней задней части холодильника - недостаточная вентиляция скажется на работе прибора. Встраиваемая техника должна располагаться вдали от таких источников тепла, как нагреватели и прямой солнечный свет.

ОПИСАНИЕ ПРИБОРА



1. Лоток для приготовления кубиков льда
2. Ручка регулировки температуры
3. Поднос для сбора капель
4. Полка
5. Зона пониженной температуры
6. Дверная полка
7. Полка для бутылок
8. Регулируемая ножка

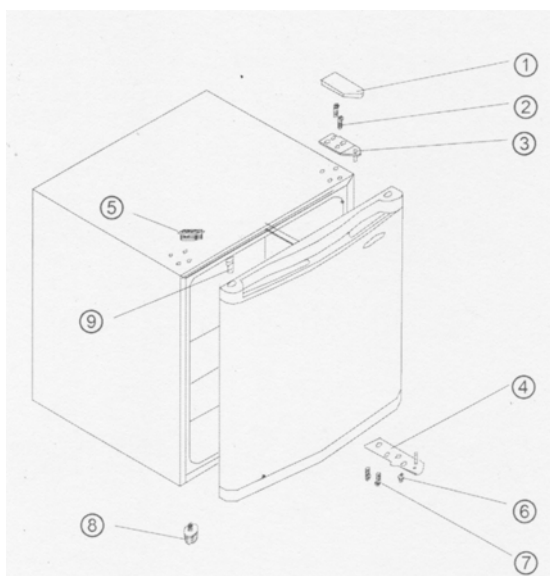
ПЕРЕВЕШИВАНИЕ ДВЕРЦЫ ХОЛОДИЛЬНИКА

Если требуется установка, то вы можете изменить сторону открывания дверцы с правой стороны (заводская установка) на левую сторону. Для изменения стороны открывания дверцы вам потребуются следующие инструменты:

1. 8мм отвертка для патрона
2. Крестообразная отвертка



3. Скребок или отвертка с тонким лезвием



1. Удалите крышку верхнего шарнира(1).
2. С использованием острого предмета вынуть заглушки (5).
3. Удалите 2 болта(2), которые соединяют верхний шарнир(3) с правой стороны крышки корпуса.
4. Осторожно поднимите дверцу и поместите ее на мягкую поверхность, чтобы не поцарапать.
5. Удалите заглушку(9) и переместите ее в открытое отверстие на правой стороне. Убедитесь в том, что заглушка прочно установлена в отверстие. Удалите 2 болта(7), которые удерживают нижний шарнир(4) на правой стороне.
6. Удалите выкручивающуюся переднюю ножку для регулировки уровня (8) и переместите ее на правую сторону.
7. Установите дверцу на ее новое место. Убедитесь, что штифт входит в предназначенное для него отверстие в раме.

ПЕРЕВЕШИВАНИЕ ДВЕРЦЫ ХОЛОДИЛЬНИКА

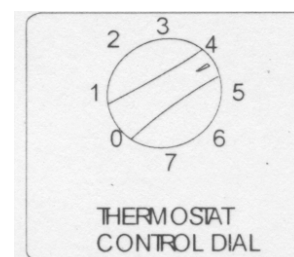
8. Закрепите с левой стороны верхний шарнир(3), который был ранее удален на этапе3. Убедитесь в том, что штифт входит в предназначенное для него отверстие в верхней раме.
9. Установите левую нижнюю петлю(4), но не затягивайте болты, пока дверца холодильника не закрыта и не отрегулирована.
10. Установите заглушки(5) на открытые отверстия с правой стороны.
11. Установите с левой стороны декоративную крышку(1).

Предупреждение! В ходе выполнения работ по перевешиванию дверцы прибор не должен быть подключен в сеть. Удалите вилку сетевого шнура из розетки до начала выполнения работ.

НАЧАЛО РАБОТЫ И РЕГУЛИРОВКА ТЕМПЕРАТУРЫ

Установите вилку шнура питания в розетку с заземлением.

Ручка регулировки температуры находится сбоку от зоны пониженной температуры.



Настройка 0 обозначает: Установка регулятора температуры на отметку «0» останавливает цикл охлаждения, но не отключает питание холодильника.

Поворот ручки по часовой стрелке для возобновления охлаждения автоматически включает холодильник. Если холодильник был отключен от сети, произошел сбой в подаче питания или холодильник был выключен, необходимо выдержать паузу в 3-5 минут перед последующим включением прибора. Попытка перезапустить холодильник раньше не позволит включить холодильник.

Настройка 1 обозначает:

Самая высокая температура, самая теплая настройка.

Настройка 7 (последняя настройка):

Самая низкая температура, самая холодная настройка.

ВАЖНОЕ ПРИМЕЧАНИЕ!

Рекомендуем использовать настройки 3 или 4. Если вам потребуется внести изменения в настройки температуры, поверните ручку и установите ее на более высокую или более низкую отметку. Более низкие настройки являются экономичными по расходу электроэнергии. Более высокие настройки приводят к увеличению потребления электроэнергии.

ВАЖНОЕ ПРИМЕЧАНИЕ!

Высокая температура окружающей среды (например, в жаркие летние дни) и установка режима охлаждения на отметки 6 или 7 приводят к длительной, безостановочной работе компрессора. Это вызвано тем, что при высокой температуре окружающей среды компрессор вынужден работать постоянно для поддержания низкой температуры в холодильнике.

ВАЖНОЕ ПРИМЕЧАНИЕ!- Для рационального использования объемов холодильника пользователь может хранить водостойкие продукты на поддоне для сбора капель (например, продукты в вакуумной упаковке). Но в ходе выполнения ручного размораживания хранящиеся на поддоне продукты необходимо убрать.

Тонкости:

Хранящиеся в холодильнике продукты должны быть закрыты или упакованы – это необходимо для предотвращения высыхания или окрашивания от других продуктов.

Рекомендуем использовать для упаковки:

Полиэтиленовые герметичные пакеты или пленку, пластиковые контейнеры с крышками, специальные пластиковые крышки с эластичной алюминиевой фольгой.

РАЗМОРАЖИВАНИЕ

Почему необходимо размораживание

Содержащаяся в продуктах вода и попадание воздуха в холодильник при открывании дверцы способствуют образованию слоя инея внутри холодильника. Толстый слой инея ослабляет работу холодильника. Размораживание необходимо выполнять при толщине слоя инея в 10 мм.

Размораживание

Размораживание прибора выполняется вручную. Перед размораживанием необходимо вынуть все продукты ; вынуть форму для льда и временно поместить ее в отделение для свежих продуктов. После этого установите ручку регулировки температуры в положение «0» (на этой отметке перестает работать компрессор) и оставьте дверцу холодильника открытой для растворения льда и инея и сбора воды в поддоне для капель. Остатки воды соберите мягкой тканью. Для ускорения процесса размораживания вы можете поместить чашу с теплой водой (температура воды примерно 50°) в холодильник и удалить лед или иней специальным шпателем. После выполнения очистки не забудьте установить температурный регулятор в исходное положение.

Чтобы не повредить внутренний интерьер холодильника не рекомендуется использовать для ускорения размораживания горячую воду или горячий фен.

Для отделения инея, примерзших контейнеров или упаковок с продуктами также не рекомендуем использовать острые кухонные приборы или деревянные палочки, чтобы не повредить внутренний корпус холодильника.

Предупреждение!

Выключение прибора

Для выключения холодильника поверните ручку регулятора температуры в положение «0».

РАЗМОРАЖИВАНИЕ

Важное примечание!

Холодильник необходимо размораживать, по меньшей мере, 1 раз в месяц. Если в ходе использования холодильника часто открывается дверца или прибор используется в условиях очень высокой влажности, размораживание холодильника необходимо выполнять каждые 2 недели.

Если прибором не будут пользоваться длительный период времени:

Удалите из холодильника все продукты. Выключите холодильник через установку температурного регулятора в положение «0».

Отключите вилку шнура питания из сети или отключите подачу питания на холодильник.

Тщательно выполните очистку (смотрите раздел по очистке и уходу).

Оставьте дверцу холодильника открытой, чтобы избежать образования неприятных запахов.

ОЧИСТКА ХОЛОДИЛЬНИКА И УХОД ЗА НИМ

Обслуживание и очистка холодильника должны выполняться каждые 2 месяца.

Предупреждение!

В ходе выполнения очистки холодильник должен быть отключен от сети. Опасность удара током! Перед выполнением очистки выключите холодильник и удалите вилку шнура питания из розетки. Никогда не выполнять очистку прибора с помощью парогенератора. Влага может конденсироваться на электрических компонентах и создать опасность удара током. Горячий пар может привести к повреждению пластиковых деталей.

Перед дальнейшим вводом в эксплуатацию холодильник должен быть сухим.

Важное примечание!

Эфирные масла и органические растворители могут оказать влияние на пластиковые части холодильника (например, лимонный сок, сок от кожуры апельсина, очистители с содержанием ацетиловой кислоты). Следите за тем, чтобы подобные вещества не контактировали с частями холодильника. Не применяйте для очистки никакие абразивные чистящие средства.

Удалите продукты из холодильника. Поместите их в прохладное место, хорошо укройте. Отключите холодильник и удалите вилку шнура питания из розетки. Выполните очистку холодильника и внутренних аксессуаров с помощью ткани и воды комнатной температуры. Возможно также применение средств, используемых для мытья посуды. После очистки ополоснуть очищенные части чистой водой и вытрите насухо. Скопление пыли на конденсаторе увеличивает потребление электроэнергии. Поэтому осторожно выполняйте очистку конденсатора на задней стенке холодильника 1 раз в год с помощью мягкой щетки или пылесоса. Регулярно проверяйте отверстие для выхода дренированной воды на задней стенке холодильного отделения. Очищайте заблокированное дренажное отверстие мягкой зеленой деревянной палочкой. Будьте осторожны, чтобы не повредить корпус холодильника острыми предметами. После полного высушивания холодильника его снова можно использовать.

ТОНКОСТИ ЭНЕРГОСБЕРЕЖЕНИЯ

1. Не размещать в холодильнике теплые продукты. Теплые продукты должны сначала остыть. Не устанавливать холодильник возле плит, радиаторов или других источников тепла.
2. Для эффективной работы системы охлаждения боковые панели и задняя стенка холодильника должны находиться на некотором расстоянии от стен. Рекомендованное расстояние до стены - 75 мм, боковые части должны быть удалены на 100 мм, расстояние от верхней крышки до ближайшего препятствия должно составлять не менее 100 мм.
3. В ходе работы холодильника не открывать дверцу слишком часто и не держать ее открытой дольше, чем это необходимо.
4. Не настраивать температуру холоднее, чем требуется.
5. Холодильник с прямым охлаждением требует размораживания по мере необходимости. Это улучшает передачу тепла и уменьшает энергопотребление.
6. На схеме показана оптимальная комбинация полочек в холодильнике, приводящая к более эффективному использованию электроэнергии. Изменение положения полок пользователем может привести к дополнительным затратам энергии.
7. Храните продукты разумно. Не превышайте рекомендованные сроки хранения.

ВОЗМОЖНЫЕ ПРОБЛЕМЫ И ИХ УСТРАНЕНИЕ

Исправление нарушений Нарушение может быть вызвано незначительной проблемой, с которой вы легко справитесь сами с применением рекомендуемых инструкций. Не выполняйте никаких других работ на приборе, если приведенная информация не помогла в вашем случае.

Важное примечание! Ремонтом холодильника должен заниматься только квалифицированный сервисный персонал. Некачественный ремонт существенно повышает риск опасности для пользователя. Если ваш холодильник требует ремонта, обратитесь в авторизованный сервисный центр.

Боковые стенки прибора могут нагреваться во время работы. Это обусловлено конструктивными особенностями изготовления корпуса.

Симптомы	Возможная причина	Устранение проблемы
Прибор не работает.	Прибор не включен.	Включите прибор в сеть.
	Не включена сетевая вилка или вилка установлена слабо.	Прочно установите вилку.
	Поврежден/дефектный предохранитель.	Проверьте предохранитель и замените по мере необходимости.
	Дефектная розетка.	Проблемы с сетью должны решаться квалифицированным электриком.
Прибор слишком охлаждается.	Настроена слишком холодная температура.	Временно поверните регулятор температуры на более теплую

ВОЗМОЖНЫЕ ПРОБЛЕМЫ И ИХ УСТРАНЕНИЕ

		настройку.
Продукты слишком теплые.	Неправильно отрегулирована температура.	Смотрите раздел «Первоначальная настройка».
	Дверца открывалась на продолжительное время.	Открывать дверцу только на необходимое по длительности время.
	В холодильник за последние 24 часа поместили слишком большое количество теплых продуктов.	Временно установите регулятор температуры на более холодную настройку.
	Холодильник установлен вблизи источника тепла.	Смотрите раздел по выбору места для установки холодильника.
Быстрое образование инея, возможно даже на уплотнителе дверцы холодильника.	Дверной уплотнитель не герметичен (иногда такое бывает после перевешивания дверцы).	Осторожно нагрейте места деформации уплотнителя феном (на холодной настройке). Одновременно сформируйте руками правильную форму уплотнителя для его плотного прилегания.
Необычные шумы.	Прибор не выровняли.	Выполните выравнивание с помощью регулировочной ножки.
	Холодильник касается стены или прочих предметов.	Слегка отодвиньте холодильник.
	Какая-то из частей холодильника на задней стенке (например, трубка), касается стены или других его частей.	По мере необходимости осторожно отогните трубку.
Компрессор не начинает работу немедленно после изменения температурной настройки.	Это нормальное явление. Поломкой не является.	Компрессор начнет работать через некоторое время.
Вода на полу и на полках для хранения продуктов.	Проверить правильную установку поддона для сбора воды.	Смотрите раздел «очистка и уход».
	Поддон заполнен водой с избытком.	

ШУМЫ В ХОДЕ РАБОТЫ ПРИБОРА

Описанные ниже шумы являются характерными для холодильного оборудования:

Щелчки Вы будете слышать щелчок во время включения/выключения компрессора.

Постукивание Постукивания будут слышны в ходе работы компрессора.

Бульканье Вы будете слышать бульканье во время протекания хладагента по трубкам.

Расплескивание Этот звук будет слышен еще некоторое время после отключения компрессора.

ТЕХНИЧЕСКИЕ ХАРАКТЕРИСТИКИ

ПОЛЕЗНЫЙ ОБЪЕМ	42 л
ОБЪЕМ ХОЛОДИЛЬНОЙ КАМЕРЫ	36 л
ОБЪЕМ ЗОНЫ Пониженной температуры	6 л
НОМИНАЛЬНОЕ НАПРЯЖЕНИЕ	220-240В
НОМИНАЛЬНАЯ ЧАСТОТА	50Гц
КЛИМАТИЧЕСКОЕ ИСПОЛНЕНИЕ	N/ST
ХЛАДАГЕНТ И ЕГО КОЛИЧЕСТВО	R600a / 19 г
ВХОДНАЯ МОЩНОСТЬ	60 Вт
КЛАСС ЭНЕРГЕТИЧЕСКОЙ ЭФФЕКТИВНОСТИ	A+
ПОТРЕБЛЕНИЕ ЭЛЕКТРОЭНЕРГИИ	107 кВт*ч/год
УРОВЕНЬ ШУМА	43 Дб
ВЕС НЕТТО	14 кг

СПИСОК СЕРВИСНЫХ ЦЕНТРОВ

Название	Город	Адрес	Код города	Телефон
ООО «ВидеоТехника – Сервис»	Абакан	г. Абакан, ул. Баумана, д.3.	3902	279132
ООО «Рембыттехника»	Азов	г.Азов, Ростовская обл., ул. Чехова, д.28	86342	4-14-90
ИП Сеськов Владимир	Азов	г. Азов, ул. З. Космодемьянской, д. 62	86342	4-49-40
ООО "Технологии в жизни"	Амурск	г. Амурск, пр-т Комсомольский, д.29, оф.30		8(924)223-54-94,8(914)155-16-33
Техносервис	Арзамас	г. Арзамас, ул. 9 Мая, д. 4	83147	3-07-40; 4-00-73; 3-51-65
Форет	Армавир	г. Армавир, ул. Комсомольская, д.115	86137	9-79-99; 3-36-96
СЦ "Мир"	Архангельск	г.Архангельск, ул. Гагарина, д. 1	8182	27-55-10, 27-60-66
ИП Загородняя С.М.	Архангельск	г. Архангельск, Первомайская ул. , д. 22	8182	43-09-61
Эфир	Астрахань	г. Астрахань, ул. Боевая, 72 А	8512	30-10-15; 30-10-14
ООО "Хайтек-Сервисный центр"	Астрахань	г.Астрахань, ул. Н.Островского, 148А, офис 202 ; ул. Ташкентская, д.13А	8512	63-25-30; 63-10-00, 63-12-00
Сервисная компания ЭЛКОМ	Астрахань	г. Астрахань, ул. Савушкина, д. 51А	8512	63-27-27
АСЦ"КРАВТ-СЕРВИС"	Балашов	г.Балашов, ул. Луначарского, д.102	917	213-17-78
Диод	Барнаул	г. Барнаул, ул. Пролетарская, 113	3852	63-59-88; 63-94-02; 23-58-20
ООО «Альфасервис»	Барнаул	г.Барнаул, ул. Попова, д.55	3852	60-13-49; 48-50-67
Сервисный центр "Клен"	Барнаул	г.Барнаул, ул.Власихинская, 49а/16	3852	319-912, 256-795
ИП Криковцов С.А.	Барнаул	г. Барнаул, ул. Льва Толстого, д. 8	3852	24-79-33
ООО "Максимум"	Барнаул	г.Барнаул, ул. Смирнова, д.73 А	3852	33-66-08
Проксима	Белгород	г. Белгород, пр-т Б. Хмельницкого, д.137, корп. 3	4722	34-03-22
ООО "РЕМБЫТСЕРВИС"	Белогорск	г. Белогорск., ул. Ленина, д.43	41641	2-52-02
ООО «ПАРУС ПЛЮС»	Бийск	г.Бийск, пер.Кирова, д.8	3854	35-69-70
Сервисный Центр "Технополис"	Благовещенск	г.Благовещенск, ул. Калинина, д.127	6142	534945
Лексика-Электроникс	Братск	г. Братск, ул. Пионерская, 23/40	3953	45-99-07; 45-98-96
СЦ «Мастер-Сервис 32»	Брянск	г.Брянск ул. Костычева, д.23\1	4832	30-77-88; 30-77-89
ООО "Себар"	Брянск	г. Брянск, ул. Бежицкая д.1, корпус 10		89003577312
РемБытТехника	Бугуруслан	г. Бугуруслан, ул.Транспортная, д. 2	35352	9-10-99;89228022158
ТелеМаг	Буденновск	г. Буденновск, ул. Кирова, д.235	86559	4-16-24
ИП Цивенов Д.С.	Буденновск	г.Буденновск, ул.Октябрьская, д.84	86559	2-08-02
ИП Гилязова Н.М.	Бузулук	г. Бузулук, 2 микрорайон, д. 34	35-342	57-147; 57-787
ООО "Кондор"	Великие Луки	г.Великие Луки, пер. Вокзальный, д.13	81153	92706
ТКТ "Орбита"	Великий	г. Великий Новгород, ул. Кочетова, 23а	8162	94-80-10; 61-12-00; 33-59-18;
ООО «Арктика –Сервис»	Владикавказ	г. Владикавказ, пр. Коста, д. 15	8672	25-01-07, 75-77-77, 55-08-70
Рост-Сервис	Владимир	г. Владимир, ул. Юбилейная, 60	4922	21-44-24; 30-50-55
Домовой сервис	Владимир	г. Владимир, ул. Батурина, д.39	4922	44-72-80; 44-72-81
ИП Спицына Раиса Александровна	Волгоград	г.Волгоград, ул.Томская, д.4а	8442	8-917-333-78-80; 98-16-47
ИП Долинский Владимир Николаевич	Волгоград	г.Волгоград ул.Историческая 140а; г. Элиста 3-й микрорайон д. 21а		8(961)6865000; 8(902)6543911
ИП Ибрагимов М.А.	Волгодонск	г. Волгодонск, ул. Карла Маркса, д.30	86392	52929
Вологда	Вологда	г. Вологда, ул. Новгородская, д. 7	8172	52-19-19; 53-99-39; 53-99-69
ИП Есипенко А. В.	Вологда	г.Вологда, ул. Клубова, д.87	8172	55-82-06; 55-82-07
Орбита-сервис	Воронеж	г. Воронеж, ул. Донбасская, 1	4732	776625
ООО "КомпЛайн"	Воронеж	г.Воронеж, пр-т Труда, д. 39	4732	41-00-51, 78-50-54, 39-78-90
ООО "Техноплюс"	Грозный	г. Грозный, ул. Ханкальская, д. 75		8(928)024-55-66
ООО "Алиф"	Грозный	г.Грозный, ул. Маяковского, д.17в	8712	22-49-21
Грозный Сервис	Грозный	г. Грозный, ул. Маяковского, д.100		8(928)943-61-01, 8(926)405-22-10
Техноцентр «Радуга»	Дзержинск	г. Дзержинск, ул. Чапаева, д.69/2	8-833	28-11-46; 28-14-20
Эл Ком Сервис	Димитровград	г. Димитровград, ул. Октябрьская, д. 63	84-235	2-86-59; 9-14-64
ООО «МИКРОН-ЕВПАТОРИЯ»	Евпатория	г. Евпатория, просп. Победы, д. 67	36569	4-47-74; 8(978)116-79-00
ИП Лаврович Константин	Ейск	г.Ейск ул.Маяковского, д.55	86132	5-05-00
Техносервис	Ейск	г.Ейск, ул. Пушкина, д.84	86132	2-11-71;(918)-416-49-55
Мастер-Сервис	Екатеринбург	г. Екатеринбург, ул.Д.Зверева д.31 литер А оф.2	343	385-1289
Remfinger	Екатеринбург	г.Екатеринбург, Трактористов, д.19	343	361-51-49
ИП Фоминых В.И.	Екатеринбург	г. Екатеринбург, ул. Рассветная 7, 4П	343	286-1369
ООО фирма «Полюс»	Елец	г.Елец, ул.Октябрьская, д.47	47467	4-12-08
ООО Техно Торговый Центр Стинол"	Ессентуки	г. Ессентуки, ул. Пушкина, д.128 а	87934	4-15-55
Жигули-Гарант	Жигулевск	г. Жигулевск, ул. Мира, 21	84862	2-28-73
ПРОТОР СЕРВИС	Зеленоград	г. Зеленоград, корп. 1534	499	717-82-12
Просто как Раз-Два-Три	Иваново	г. Иваново, ул. Суворова д. 42	4932	58-57-56
ООО «Контур+»	Иваново	г. Иваново, ул. Комсомольская, д.12	4932	417066, 416046
ИП Сташков Н.В.	Иваново	г. Иваново м. Авдотьино д.24, корп. 1	4932	26-18-18
ООО "Элгуд"	Ижевск	г. Ижевск, ул. В. Сивова, д.152	3412	771010
ООО «Радуга»	Ижевск	г. Ижевск, Воткинское ш., д.302	3412	432039,904465
Мидас	Иошкар-Ола	г.Иошкар-Ола, ул. Советская, д. 173	8362	45-73-68; 41-77-43
НТ ТИС	Иркутск	г. Иркутск, ул. Партизанская, д. 149	3952	51-36-93; 51-31-09
ООО "АЛЬТЕКС"	Иркутск	г. Иркутск, ул. Советская, д. 45а, оф. 01	3952	29-42-95
ИП Фехретдинов Альберт Гаярович	Иркутск	г. Иркутск, ул. Лермонтова, д.281	3952	51-15-24
12 Вольт Сервис	Казань	г. Казань, ул. Ютазинская, д.18А	843	512-00-99; 512-17-45
ООО «Луазо»	Казань	г. Казань, ул. Декабристов, д. 106 «б»	843	562-47-07, 562-46-45, 562-46-44,
ООО "Элнет"	Казань	г. Казань, ул. Серова, д. 51/11, помещение 2	843	260-04-12
ООО "ТТЦ "Вега"	Калининград	г. Калининград, ул. Ю.Гагарина, д.41-45	4012	240-64-94
ИП Устомов Е.Н.	Каменск-	г. Каменск-Шахтинский, ул. Ясельная, д.73	86365	35-85-05, 58-22-04, 46-19-81
Альфа	Камышин	г. Камышин, ул. Ленина, д. 6В	84457	3-19-11
Дмитриев Ю.С.	Канаш	г. Канаш, ул. Полевая, д.20	83-533	9-45-89; 9-17-43; 9-00-75; 9-42-94
Электропарк	Канаш	г. Канаш, пр. Ленина, д.71а		4-16-19; 2-31-67
Т-Сервис	Канск	г. Канск, ул. Московская, 66	39161	8(906)388610
Коммон	Кемерово	г. Кемерово, ул. Потемкина, д. 8	3842	3-39-13
Сервисный центр Мастеръ	Кемерово	г. Кемерово, ул. В.Волошиной, д. 4, пр.Ленина, д.	3842	62-45-74
Экран-Сервис	Киров	г. Киров, ул. Некрасова, д. 42	8332	30-19-43; 30-19-91; 37-79-28
Эксперт	Киров	г. Киров, Октябрьский пр-кт, д. 116а	8332	57-78-10; 54-70-77; 54-21-56
ООО «ЦПС-Киров»	Киров	г. Киров, ул. Московская, д. 9	8332	54-69-56; 37-01-01
ООО «Гамбит»	Комсомольск-на-Амуре	г. Комсомольск-на-Амуре, ул. Ленина д. 76/3	4217	355513
СЦ Быт Кубани	Кореновск	г.Кореновск, ул.Пурыхина, д.2 У	86142	4217 59-56-51
			86142	4-49-13

СПИСОК СЕРВИСНЫХ ЦЕНТРОВ

Название	Город	Адрес	Код города	Телефон
ИП Бондаренко А.В.	Кореновск	г. Кореновск, ул. Пурыхина, д. 2 "А"	86142	4-43-59
ИП Благовещенская М.Н.	Кострома	г.Кострома, ул. Коммунаров, д.5	4942	300-107,639-723
М-сервис-ЮГ	Краснодар	г. Краснодар, ул. Лукьяненко, д. 103, офис 55	861	222-64-13
Город мастеров	Красноярск	г.Красноярск, ул. Яковлева, д. 59	3912	90-06-47; 44-54-12
ДОН-ТВ СЕРВИС	Красноярск	г.Красноярск, ул.Железнодорожников, д.11	3912	21-46-51
СМС-сервис	Курган	г. Курган, 6А микрорайон, д. 11/1, офис 10	3522	47-27-25
ООО "Заурал Монтаж Сервис"	Курган	г.Курган, ул.Пичугина, д.9	3522	55-58-44
Маяк+	Курск	г. Курск, ул. Студенческая, д. 36-а, г. Курск, ул.	4712	35-04-91, 50-85-90
Альфа-Сервис	Курск	г.Курск,ул.Литовская, д.12а	4712	31-20-23, 30-41-00
УманьБит Сервис	Ленинградская	Краснодарский край, станица Ленинградская,	86145	3-78-74
Электрон-Сервис Майкоп	Майкоп	г. Майкоп, ул. Димитрова, 25	8772	575837;556238
ИП Андрущенко А.С.	Майкоп	г. Майкоп, ул. Курганная, д.328	8772	53-06-39
ООО "Росам"	Махачкала	г.Махачкала, пр. Калинина, д.20	8722	933073
АСЦ Техник ISE	Махачкала	г. Махачкала, пр-т. Акушинского,14линия, д.21	8722	642394,642895
ИП Кутузов С.В.	Мончегорск	г. Мончегорск, Никелевое шоссе, д.12Б	81536	7-29-54
АВС-Сервис	Москва	г. Москва, ул. Паустовского, д.8, к.1	495	421-84-88; 423-66-00; 421-77-51
Лидер-Сервис	Мурманск	г. Мурманск, ул. Книповича, д.46	8152	44-47-49; 40-00-83
ТриО	Набережные Челны	г. Набережные Челны, пр. Вахитова д.20	8552	59-77-13;35-90-02;35-90-42;38-12-
АСЦ «Эксперт»	Назрань	г. Назрань, ул. Заводская №2		+7(964)058-55-55
Смоленский Г.В	Находка	г. Находка, ул. Павлова, 11	4236	69-78-67
ТЦ "СТИНОЛ"	Нерюнгри	г.Нерюнгри, ул.Чурапчинская, д.18	41147	6-89-71
Бытовая автоматика	Нижний Новгород	г. Н. Новгород, ул. Ларина, 18 А	831	461-88-48; 277-57-79
ООО "ТРАНССЕРВИС"	Нижний Новгород	г. Н.Новгород, ул. Артельная, д.1, офис 101	831	463-61-77
СЦ "SIB-Мастер"	Новосибирск	г. Новосибирск, Микрорайон Горский, д.61	383	355-52-99, 357-14-98
ООО «Бирюса»	Новосибирск	г.Новосибирск, ул.Первомайская,220	383	337-16-16
Рембыттехника Плюс	Озерск	г. Озерск, ул. Калинина, 12В	35130	7-99-51
Бытовая техника	Омск	г.Омск, Проспект Космический, д.99/2, ул.	3812	57-95-40; 32-20-63; 41-87-06
ООО «Сервисный центр Сибтекс»	Омск	г. Омск, ул. 24-я Линия, 59	3812	36-98-04, 36-91-04, 36-70-44
Мастер	Орел	г. Орел, ул. Латышских стрелков, 1	4862	751480
Евросервис	Орел	г.Орел, ул.Приборостроительная, д.10	4862	40-86-81;40-86-82;43-40-66
ООО "АРС"	Орел	г. Орел, ул. Революции, д. 1	4862	55-60-14
ООО "Сервисбыттехника"	Оренбург	г. Оренбург, ул. Лесозащитная, д.18	3532	66-30-66
ООО "Гранд-Сервис"	Орск	Оренбургская обл., г. Орск, пр. Ленина, д.11	3537	25-00-70
ИП Бердников В.В.	Орск,	г.Орск, ул.Волкова, д. 2	3537	35-69-89,35-13-18
Техсервис	Пенза	г. Пенза ул. Володарского, д.32	8412	56-04-90; 20-60-90; 52-10-50
Импорт-сервис	Пермь	г. Пермь, ул. Инженерная, д.10	342	266-12-60; 265-69-83
Евро-Сервис	Пермь	г. Пермь, ул. Крисанова, 29, ул. Большевицкая,		
ООО "СК-сервис"	Пермь	194, ул. Анри Барбюса, 60	342	238-33-80; 236-30-33; 236-13-94
ТД "Форум"	Пермь	г. Пермь, ул. Деревообделочная, д. 3, корп. Б	342	221-40-99
Ремонт и Сервис	Прокопьевск	г. Прокопьевск, пр. Ленина, д.2	3846	69-30-61; 69-29-37
АСЦ "ЮГ-Сервис"	Псков	г. Псков, ул.Труда, 11	8112	538650, 538630
ИП Сериков А.Ю.	Пятигорск	г.Пятигорск, ул.Дровяникова, д.20	8793	33-55-43, (928) 357-36-16
Мастер	Пятигорск	г. Пятигорск ул. 5-ый Переулок, д.13	8793	987-011; 8(918)743-69-46
ИП Репенко В.Н	Ростов-на-Дону	г. Ростов-на-Дону, ул. 50-летия Ростсельмаша,	863	219-21-12;8-800-100-51-52
Синтез	Ростов-на-Дону	г. Ростов-на-Дону, ул. Амиряна, д. 1 "А"	863	230-31-31,8-961-280-31-31
	Рубцовск	г. Рубцовск, ул. Комсомольская, д.212	38557	4-05-43
ИП Матявина И.Л.	Рузаевка	г. Рузаевка, ул. Красноармейская, д.67	83451	2-55-12, 2-22-58, 4-48-65, 2-24-61
Транс-экспедиция	Рыбинск	г. Рыбинск, пр-т Серова, 8	4855	55-65-72; 26-32-83; 28-65-10
ИП Грачев О.А.	Рязань	г. Рязань, ул. Новая, 51Г	4912	21-02-19; 28-39-93
ООО «Гарант-Техно»	Рязань	г. Рязань, ул. Пушкина, д.14,	4912	76-88-01,76-34-83
Видикон-Сервис	Самара	г. Самара, ул. Мориса Тореза, д.137	846	262-62-62
Видео-Сервис Самара	Самара	г. Самара Московское шоссе 24 км, д. 5	846	225-12-73
ООО «СТАНДАРТ-ЭКСПЕРТ»	Самара	г.Самара, ул. 22 партсъезда, д. 21	846	265-68-86
Авторизованный Центр «Пионер	Санкт-Петербург	г. Санкт-Петербург, Лиговский проспект, дом 52,	812	324-75-33
ООО «СЦ «Курсор-Сервис»	Санкт-Петербург	г. Санкт-Петербург, Загребский бульвар, д.33	812	701-73-97,708-20-19
Видео-Сервис	Саранск	г. Саранск, ул. В. Терешковой, 18 А	8342	24-98-58; 57-19-19
ООО "Телеателье Союз"	Сарапул	г.Сарапул, ул. Советская, д.88	3414	732614;89124529150
ИП Гусев В.А.	Сасово, Рязанская	г. Сасово, ул. Малышева, д.49	49133	2-27-70;5-14-31
Варенбуд В.И.	Северодвинск	г. Северодвинск, ул. Гагарина, д.12	8184	58-72-21; 27-84-62
Телемир-Сервис	Симферополь	Республика Крым, г. Симферополь, г.		
Ремонт бытовой техники	Симферополь	Симферополь, ул. Ковыльная, д.72	0652	69-07-78, (050)424-68-30
ООО «Техно-Сервис»	Соликамск	г.Соликамск, ул. Белинского, д.11	34253	28526
СЦ "К-Сервис"	Ставрополь	г. Ставрополь, ул. 7-я Промышленная, д. 6	8652	395530
Экспресс-Сервис	Ставрополь	г. Ставрополь, ул. Ленина дом № 468, ТЦ	8652	567-095
Вега-Сервис	Старый Оскол	г. Старый Оскол, мкр. Олимпийский, д.7	4725	42-41-00
ООО «ПАРАГРАФ-ДИЗАЙН»	Тамбов	г.Тамбов, ул Киквидзе, 69	4752	73-94-01; 73-94-03
Стак-сервис	Тверь	г. Тверь, б-р Шмидта д.18	4822	475858, 476565, 89106476565
ИП Яковлев С.Н.	Тверь	г. Тверь, пр-т Чайковского, д.100	4822	32-00-23,35-40-81
Бытовик	Тихорецк	г.Тихорецк, ул. Гоголя, д.2/2	86196	7-20-53
ГлавБитСервис	Тобольск	г.Тобольск пер. Знаменский стр. 4 ТЦ „Симпатия“, пав. № 42 АСЦ, "Бытовик"	3456	27-34-39
ООО "К-сервис"	Томск	г. Томск, ул. Некрасова, д. 12	3822	266865, 266462
ООО "Быт-Сервис"	Тула	г.Тула, ул. Ф.Энгельса, д. 89	4872	32-56-07
Ваш дом	Тула	г. Тула ул Штыковая, д. 45	4872	470206, (953) 431 44 81
СЦ Канифоль	Тюмень	г. Тюмень, ул. Ватутина, д.55	3452	99-49-09; 46-69-91
СОВРЕМЕННЫЙ СЕРВИС	Тюмень	г. Тюмень, ул. Николая Зелинского, д.24		+7 (929) 269-56-60
Компания "ПиП"	Ульяновск	г.Ульяновск, ул.Металлистов, д.16/7	8422	73-29-19, 73-44-22
ООО «Техносервис»	Урай	г.Урай, мкр. Аэропорт, д. 29	34676	3-15-15
ООО «ПРОремонт Уфа»	Уссурийск	г. Уссурийск, ул. Советская, д.96	4234	33-53-05, 33-51-80
Сервис-Центр Регион	Уфа	г. Уфа, проспект Салавата Юлаева, д. 59	3472	524697
ЦТО «Альфа-Сервис»	Уфа	г. Уфа, Башкортостан, ул. Аксакова, д.73	347	251-13-27; 251-79-79; 223-60-60
ООО «Инфолайн»	Ханты-Мансийск	г. Ханты-Мансийск, ул. Обская, д. 29; г. Урай, 2-й мкр., д. 46 (34676) 222-61	3467	30-00-01;30-00-05;35-67-00;35-67-
	Чебоксары	г. Чебоксары, Президентский б-р, д.11	8352	01;(34676) 222-61
				62-26-41, 62-38-90

СПИСОК СЕРВИСНЫХ ЦЕНТРОВ

Название	Город	Адрес	Код города	Телефон
ООО «ВТИ-Сервис»	Чебоксары	г. Чебоксары, пр. М.Горького, д.32/25	8352	410373;431532
Рембыттехника	Челябинск	г. Челябинск, ул. Производственная, 8Б	351	239-39-90; 239-39-66
ООО "Ваш Мастер"	Череповец	г.Череповец, ул. Батюшкова, д.7	8202	31-36-07,64-22-73
ИП Эдиев Анвар Хамитбиевич	Черкесск	г. Черкесск, ул. Пятигорское шоссе, д.13	87875	7-44-82
СТ Сервисный центр	Чита	г. Чита, ул. Байкальская, д.19, ТЦ «Хамаль», 2 этаж, г.Чита, ул.Тракторная, 54, ТЦ Кардинал.(холодильники)	3022	72-02-03
Сервисный центр «ДимКат»	Чита	г. Чита, Тракторная, 54 ТЦ « Кардинал»		8-914-462-5649
ИП Дукарт Д.Н.	Чусовой,	г.Чусовой, ул. Мира, д.8, маг. Орбита		(919) 4658462
СЦ «Экспресс-сервис»	Шадринск	г. Шадринск, ул. Советская, д. 75, ул. Спартак	35253	32552,61717
НОРД-сервис	Шадринск	г. Шадринск, ул. Свердлова, д.107	35253	3-53-32
ИП Поляков О.В.	Шахты	г. Шахты, пр-т Победа революции, 111, к. 1, ком.	8636	23-72-27; 28-87-12
Пузеревский С.И.	Шахты	г. Шахты, пр-т Победы Революции, 85 офис 200	8636	22-30-00
АВИ-Электроникс	Ялта	г. Ялта, ул. Жадановского, 3		+79788423032
ТАУ	Ярославль	г. Ярославль, Московский пр-т, д. 1а, стр. 5	4852	21-00
ООО "Рослан-Сервис"	Ярославль	г. Ярославль, ул. Ньютона, д. 34	4852	44-00-40
СЦ "ЯрСервис"	Ярославль	г. Ярославль, Ленинградский пр-т, д.52в	4852	900-242, 283-300, 284-400

Уточнить адреса и телефоны авторизованных сервисных центров можно на сайте SHIVAKI.COM или по телефону: (495)7852356

Правообладатель: Шиваки (Джэпен) Индастриз Лимитед (Shivaki (Japan) Industries Limited), 2001, Централ Плаза, 18 Харбор Роуд, Ванчай, Гонконг (2001, Central Plaza, 18 Harbor Road, Wanchai, Hong Kong)

Произведено: По заказу Шиваки (Джэпен) Индастриз Лимитед (Shivaki (Japan) Industries Limited), 2001, Централ Плаза, 18 Харбор Роуд, Ванчай, Гонконг (2001, Central Plaza, 18 Harbor Road, Wanchai, Hong Kong)

Гарантийный срок указан в гарантийном талоне.



Срок службы изделия – не менее 5 лет со дня начала эксплуатации.

Продукция компании SHIVAKI.
Сделано в России.