

ШКАФ ВИННЫЙ

ШВ-52 «POZIS»

РУКОВОДСТВО ПО ЭКСПЛУАТАЦИИ

EAC



Слово к покупателю**ДОРОГИЕ ДРУЗЬЯ!**

Поздравляем Вас с приобретением мультизонального винного шкафа марки POZIS. Мы желаем Вам получить массу удовольствия от эксплуатации винного шкафа POZIS, и от вина, которое будет в нем храниться.

Для изготовления винного шкафа POZIS тщательно подобраны материалы и компоненты. Прозрачные дверцы изготавливаются из специального стекла с UF-фильтром, не пропускающим губительное для вина ультрафиолетовое излучение. Использование деревянных полок из ценных пород дерева способствует не только снижению возможных вибраций от компрессора, но придает благородный аромат и внешний вид винному шкафу. Электронный блок управления позволяет регулировать температуру в широких диапазонах, поддерживает оптимальные значения температуры и влажности внутри прибора. Внутренний шкаф изготовлен из материалов с антибактериальным покрытием, предотвращающим размножение болезнетворных бактерий.

Безупречное качество винного шкафа гарантирует абсолютную надежность и практически бесшумную работу компрессора на экологически чистом хладагенте R600a.

Простой и элегантный дизайн винных шкафов POZIS в любых условиях будет выглядеть безупречно, сочетаться с кухонной техникой, отлично впишется в интерьер кабинета, гостиной или столовой.

Мы уверены, что винные шкафы POZIS, отвечающие всем требованиям виноделов и сомелье, помогут Вам в полной мере насладиться благородным вкусом любимого вина.

Винный шкаф POZIS - прекрасный выбор для истинных ценителей вина!

Оглавление

Слово к покупателю	2
Оглавление	2
Общие указания	3
Технические данные	4
Комплект поставки	4
Требования по технике безопасности	7
Устройство шкафа винного	8
Порядок установки и подготовки шкафа к работе	8
Порядок работы шкафа винного	9
Уход за шкафом	11
Условия гарантии и сервиса	12
Указания по утилизации	14
Правила хранения и транспортирования	15
Возможные неисправности и методы их устранения	15
Приложение	16
Информация для покупателя, приобретающего холодильный прибор через интернет-магазин	26
Перечень авторизованных сервисных центров компании POZIS	27



Общие указания

1.1 ВНИМАНИЕ! Перед эксплуатацией холодильника внимательно ознакомьтесь с настоящим руководством. Надежная и экономичная работа холодильника зависит от соблюдения приведенных в руководстве указаний.

1.2 Шкаф винный ШВ-52 «POZIS» (далее шкаф винный) предназначен для хранения вин.

1.3 Шкаф винный от электрической сети переменного тока частотой 50 Гц, напряжением 220 В ± 10% и предназначен для установки в помещениях с температурой от 16 до 35°C.

Для эксплуатации шкафа винного в сетях с отклонениями напряжения питания можно использовать стабилизатор напряжения мощностью 600 Вт с кратковременной перегрузкой 6,8 кВт, обеспечивающий напряжение на выходе 220В±10%.

1.4 Шкаф винный заправлен озонобезопасным хладагентом R600a (изобутан).

1.5 При покупке шкафа винного проверьте его работоспособность и комплектность, отсутствие механических повреждений, наличие штампа торгующей организации и даты продажи в гарантийной карте и на отрывных талонах - на техническое обслуживание и гарантийный ремонт.

1.6 Шкаф винный устанавливается и включается в сеть механиком торгующей организации или самим потребителем.

При установке шкафа винного механиком, в случае необходимости, производятся регулировочные работы.

1.7 При нарушении потребителем правил, изложенных в настоящем руководстве по эксплуатации, шкаф винный гарантийному ремонту не подлежит.

1.8 Конструкция шкафа винного постоянно совершенствуется, поэтому предприятие –изготовитель вправе изменять его конструкцию.



Технические данные

2.1 Технические характеристики

Наименование параметров и размеров	Значение параметров и размеров
Вместимость шкафа, бутылок 0,7л, шт.	65
Общий объем, дм ³	250
Полезный объем, дм ³	228
Температура в камере, °С	от 5 до 18
Суточный расход электроэнергии при температуре окружающего воздуха (25±0,5)°С, кВт·ч, не более	1,1
Габаритные размеры холодильника, мм:	
высота	1300
ширина	600
глубина	615
глубина (с ручкой)	645
Корректированный уровень звуковой мощности, дБа, не более	40
Номинальный ток, А	0,9
Количество полок, шт.	6
Масса, кг, не более	55
Класс энергетической эффективности	F

2.2 Рекомендуемая температура хранения вин:

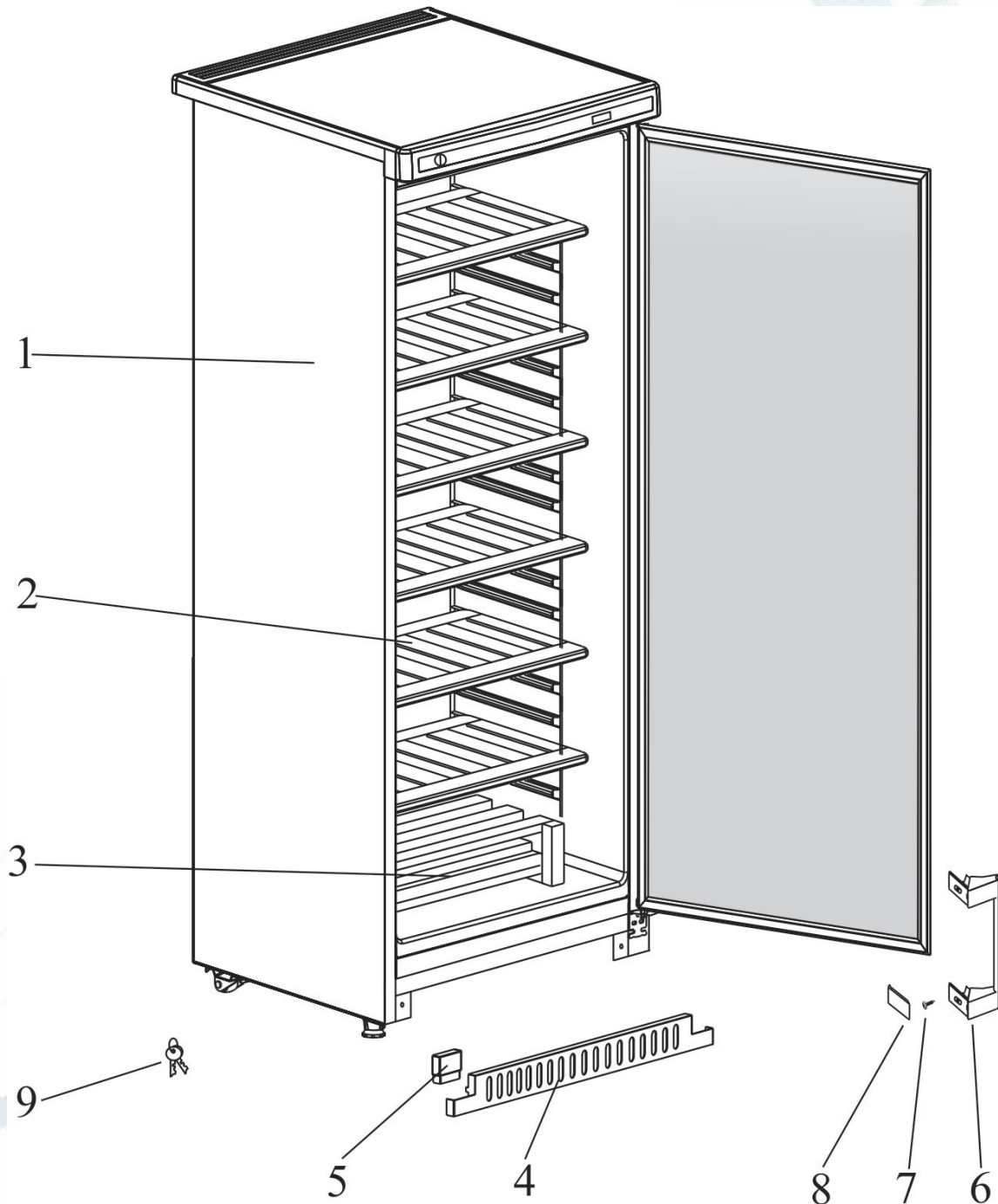
Наименование вин	Диапазон температур
красные вина	от 15 до 18°С
белые вина	от 9 до 15°С
игристые вина	от 5 до 9°С

Комплект поставки

Позиция	Комплектующие изделия	Количество, шт
1	Шкаф винный	1
2	Полка	6
3	Подставка	1
4	Кронштейн	1
5	Накладка	1
6	Ручка	1
7	Винт	2
8	Заглушка	2
9	Ключ	2
	Руководство по эксплуатации	1
	Гарантийная карта	1
	Упаковка	1



Комплект поставки

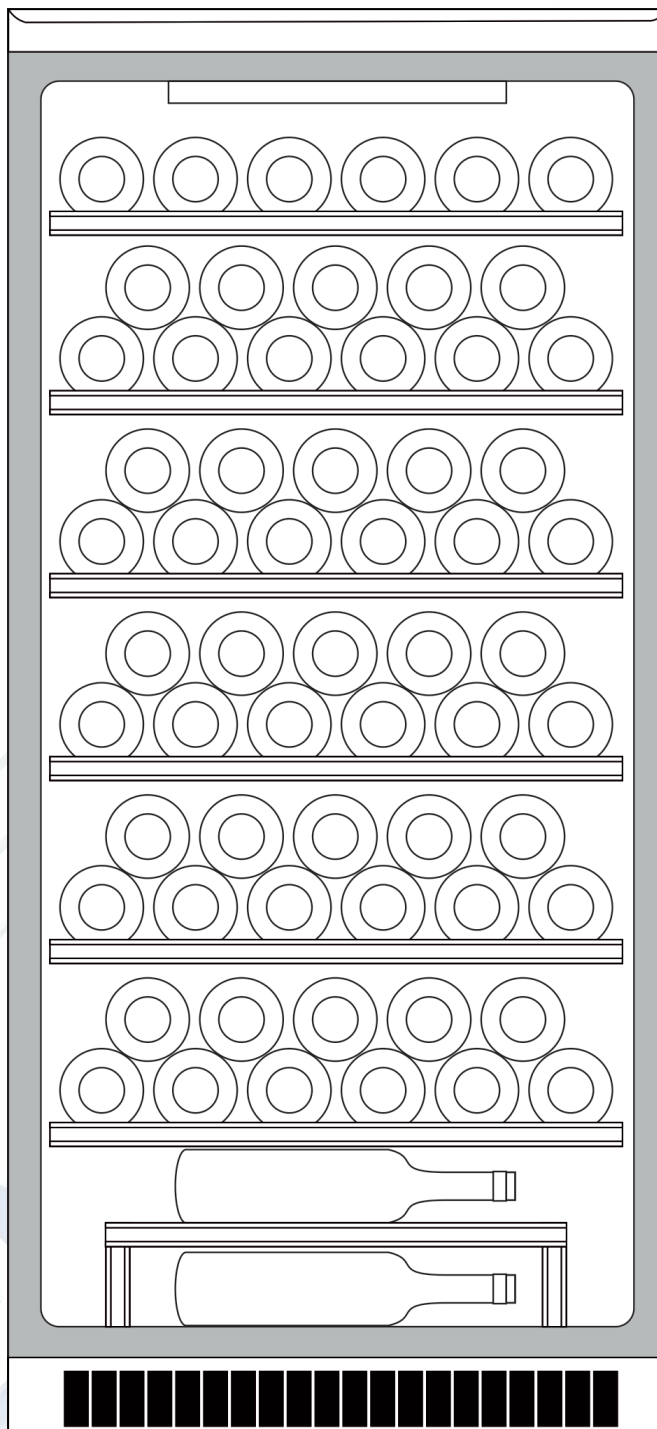


а) ШВ-52 «POZIS»

Рис. 1 Расположение съемных деталей холодильника



Комплект поставки



б) Схема размещения бутылок с вином



Требования по технике безопасности

4.1 Шкаф винный выполнен по степени защиты от поражения электрическим током класса 1 и должен подключаться к электрической сети через двухполюсную розетку с заземляющим контактом.

4.2 Шкаф винный не предназначен для использования лицами (включая детей) с пониженными физическими, чувственными или умственными способностями или при отсутствии у них опыта или знаний, если они не находятся под контролем или не проинструктированы об использовании прибора лицом, ответственным за их безопасность.

4.3 Перед включением в сеть проверьте, не повреждена ли видимая часть изоляции электропроводки. При повреждении изоляции вызовите мастера обслуживающей организации.

4.4 При появлении во время эксплуатации признаков замыкания электропроводки на корпус (пощипывание при касании металлических частей) немедленно отключите от сети холодильник и вызовите механика обслуживающей организации.

4.5 Запрещается прикасаться одновременно к шкафу винному и устройствам, имеющим естественное заземление (радиаторы отопления, водопроводные краны и т.п.)

4.6 Запрещается эксплуатация шкафа винного в помещениях с повышенной опасностью, характеризующихся наличием в них хотя бы одного из следующих условий:

- особой сырости или токопроводящей пыли (помещение, в котором относительная влажность воздуха выше 75%, когда потолок, стены, пол и предметы, находящиеся в помещении, покрыты влагой);

- химически активной среды (помещение, в котором постоянно или длительно содержатся пары или образуются отложения, действующие разрушающе на изоляцию и токопроводящие части электрооборудования);

- токопроводящих полов (металлических, земляных, железобетонных и т.п.).

4.7 Для обеспечения пожарной безопасности запрещается:

- подключать винный шкаф к электрической сети, имеющей неисправную защиту от токовых перегрузок;

- использовать для подключения шкафа винного к электрической сети многоместные розетки (имеющие два и более мест подключения), переходники и удлинительные шнуры.

4.8 В процессе эксплуатации или уборки шкафа винного не допускается попадание влаги на компрессор, пускозащитное реле и токоведущие части. Не допускается эксплуатация шкафа винного без сосуда для сбора талой воды.

ВНИМАНИЕ!

ВКЛЮЧАТЬ ШКАФ ВИННЫЙ В ЭЛЕКТРОСЕТЬ ТОЛЬКО ПОСЛЕ ПОЛНОГО ВЫСЫХАНИЯ ВЛАГИ!

4.9 Отключайте шкаф винный от электросети на время уборки его внутри и снаружи, перемещения его на другое место, мытья пола под ним, устранения неисправностей.

Будьте осторожны, перемещая шкаф. Некоторые типы напольных покрытий могут быть повреждены, особенно мягкие и рельефные поверхности.

4.10 По истечении срока службы шкафа винного изготовитель не несет ответственности за безопасную работу изделия. Из-за естественного старения материалов и износа комплектующих увеличивается вероятность возникновения электро- и пожароопасных ситуаций.



Требования по технике безопасности



ВНИМАНИЕ! В шкафу винном содержится в незначительном количестве хладагент изобутан (R600a), который представляет собой природный газ, не загрязняющий окружающую среду, но легковоспламеняющийся. Поэтому при транспортировании и установке шкафа винного следите за тем, чтобы ни один из элементов контура, по которому циркулирует хладагент, не был поврежден. При наличии подобных повреждений, в помещении, в котором находится шкаф винный, не следует пользоваться открытым пламенем или другими источниками воспламенения до тех пор, пока это помещение не будет проветрено.

При продаже, сдаче другому владельцу или на утилизацию, информируйте, что шкаф винный заправлен хладагентом R600a.

Устройство шкафа винного

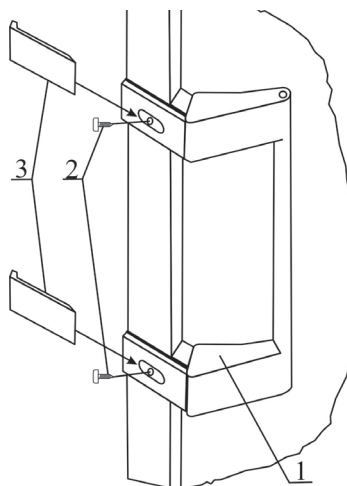
- 5.1 Шкаф винный – холодильник для хранения вин.
- 5.2 Охлаждение осуществляется герметичным агрегатом компрессионного типа.
- 5.3 Температурный режим в камере устанавливается, регулируется и поддерживается с помощью контроллера EV3B22.
- 5.4 Конденсат, образующийся на внутренних стенках шкафа, стекает по дренажной системе в сосуд, который находится на компрессоре.
- 5.5 Герметизация дверного проема винного шкафа осуществляется эластичным уплотнителем с магнитной вставкой.
После закрывания двери теплый воздух, попавший в камеру из окружающего помещения, быстро охлаждается и в камере образуется небольшое разрежение (пониженное давление), вследствие чего дверь может открываться с большим усилием. Повторно открывать дверь винного шкафа рекомендуется не ранее, чем через 3-5 минут после ее закрывания.
- 5.6 Теплоизоляция винного шкафа - пенополиуретан.
- 5.7 Для уменьшения вибрации винного шкафа конструкцией предусмотрены виброгасящие амортизаторы.
- 5.8 Шкаф винный укомплектован деревянными полками.
- 5.9 Освещение камеры шкафа винного осуществляется с помощью светодиодного светильника, который может быть включен по желанию потребителя. Клавиша выключателя светодиодного светильника находится с задней стороны выключателя справа. При его неисправности замена производится механиком сервисной службы.

Порядок установки и подготовки шкафа винного к работе

- 6.1 Снимите упаковку со шкафа винного.
- 6.2 Установите винный шкаф на полу ровно. Чтобы двери винного шкафа закрывались самопроизвольно, установите его с небольшим наклоном назад (рекомендуемое отклонение верхнего края двери от нижнего по горизонтали составляет 10-12 мм), регулируя опоры.
- 6.3 Установка ручки холодильника:



Порядок установки и подготовки шкафа винного к работе



Расположите ручку двери 1 на боковой стороне, как показано на рисунке, совместив отверстия на ручке с отверстиями на двери.

Ручку закрепите винтами 2.

Далее установите заглушки 3 по направляющим ручки.

Ручка имеет два положения. Первое-рабочее: открывание двери производится путем оттягивания ручки на себя. Второе-стационарное (транспортное) положение.

Применяется в случае необходимости транспортировки холодильного прибора.

Переводится в данное положение путем нажатия на ручку до щелчка.

ВНИМАНИЕ! Запрещается перемещать холодильный прибор, держась за ручку.

6.4 Перед эксплуатацией камеру изнутри вымойте теплой мыльной водой с пищевой содой (1 ч. ложка пищевой соды на 1 л воды), насухо вытрите мягкой тканью и тщательно проветрите.

6.4 В целях устранения специфического запаха, который может возникнуть в результате длительного хранения неработающего винного шкафа в закрытом состоянии, в первый месяц эксплуатации еженедельно промывайте внутренние поверхности и проветривайте.

6.5 Винный шкаф следует устанавливать вдали от источников тепла, в месте, недоступном для прямых солнечных лучей.

ВНИМАНИЕ! Запрещается устанавливать шкаф винный в нишу или встраивать его в мебель, а также перекрывать вентиляционные отверстия решетки, расположенной на задней стороне сервировочной поверхности.

Запрещается контакт задней стенки (решетки конденсатора) шкафа винного с гибким газовым металлорукавом, используемым для подключения газовой плиты.

6.6 Винный шкаф, находившийся на холоде, перед включением в электросеть необходимо выдержать при комнатной температуре не менее 8 часов.

6.7 Шкаф винный следует загружать через 3 часа после включения его в сеть.

6.8 При установке шкафа следует учитывать сохранение свободного доступа к розетке. При угрозе возникновения пожароопасной ситуации необходимо сразу же отсоединить винный шкаф от сети.

Порядок работы шкафа винного

7.1 Включение и выключение винного шкафа производится штепсельной вилкой сетевого шнура (не рекомендуется тянуть за шнур).

7.2 Температурный режим задается и регулируется с помощью контроллера EV3B22.

7.2.1 Контроллер EV3B22 обеспечивает: поддержание температурного режима в камере, индикацию температуры, включение звуковой сигнализации при выходе температуры в камере за установленные пределы на 1°C

Органы управления выведены на панель управления винного шкафа (рис.2):

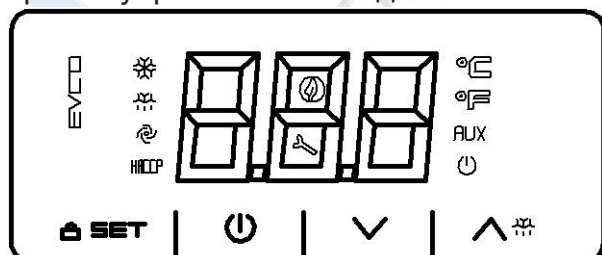




Рис. 2 Блок управления EV3B22.





Порядок работы шкафовинного

- экран (трехразрядный индикатор), предназначенный для отображения информации;
- кнопка «SET», предназначена для входа в режим задания температур (уровень Пользователя), а также для записи новых установленных значений параметров в энергозависимую память контролера (уровень Наладчика сервисного центра)

- кнопки  (увеличить) и  (уменьшить) предназначены для задания изменения значения параметров и восстановления стандартных значений.

Рабочие состояния устройства следующие (отображаются на его дис-плее):

- Состояние “on” (включено), - устройство подключено к электропитанию и включено;
- Состояние “stand-by” (ожидание), – контроллер подключен к электропитанию, но выключен с помощью кнопки  ; Холодильник выключен, будет светиться значок  .
- Состояние “off” (выключено), - контроллер к электропитанию не подключен.

Для блокировки клавиатуры выполните следующее:

- Убедитесь, что никакая процедура не выполняется.
- Не выполняйте никаких действий с клавишами контроллера в течение 30 сек. На дисплее на 1 секунду появится надпись “Loc”, после чего клавиатура будет автоматически заблокирована.

Для разблокировки клавиатуры:

- Нажмите кнопку «SET» и удерживайте ее нажатой в течение 4 с. На дисплее в течение 4 секунд будет отображаться “UnL” (клавиатура разблокирована).

Задаваемая температура, °С	Температура в нижней зоне шкафа	Температура в верхней зоне шкафа
8	5 ... 7	7 ... 9
9	6 ... 8	8 ... 10
10	7 ... 9	9 ... 11
12	9 ... 11	11 ... 13
14	11 ... 13	13 ... 15
16	13 ... 15	15 ... 16
18	16 ... 17	17 ... 18

7.2.1.3 Изменение параметров, которые производятся на уровне Наладчика сервисного центра– см. Приложение.

При возникновении сбоев в работе винного шкафа необходимо проверить программу контроллера и сравнить записанные значения параметров с табличными (см. Приложение, таблица 4).



Уход за шкафом винным

8.1 При эксплуатации шкафа винного необходимо раз в полгода необходимо производить его уборку. Для этого необходимо:

- отключить его от электросети;
- оставить дверь шкафа открытой;
- произвести уборку внутренней камеры в соответствии с п.6.2.

Полки и панель управления протрите влажной тряпкой, а затем высушите.

8.2 Шкаф винный при необходимости может быть отключен на любой срок. При этом следует:

- отключить его от электросети;
- тщательно промыть и насухо протереть;
- весь период консервации дверь холодильника должна быть приоткрыта во избежание появления запаха в камере;
- периодически один раз в 1-2 месяца включать винный шкаф на несколько минут для смазки компрессора.

Нельзя применять при уборке винного шкафа какие-либо порошки, пасты и щелочные растворы.

8.3 Примерно один раз в год очищайте от пыли конденсатор, расположенный на задней стенке шкафа винного. Для этой цели рекомендуется использовать волосяную щетку или пылесос.



Условия гарантии и сервиса

Настоящие условия гарантии действительны на территории России, если иные условия не установлены действующим законодательством:

1. Изготовитель устанавливает гарантийный срок 1 (один) год со дня передачи Потребителю на следующие виды техники: холодильники, морозильники. Срок службы бытовой техники «POZIS» при соблюдении правил эксплуатации и применения ее в бытовых целях составляет 10 (десять) лет.
2. Гарантия распространяется на изделия, используемые только для бытовых нужд, а также нужд, не связанных с осуществлением предпринимательской деятельности.
3. Проследите, чтобы гарантийный талон был правильно заполнен, не имел исправлений и в нем были указаны: дата продажи, штамп торговой организации и подпись продавца, модель и серийный номер изделия.
4. Сохраняйте гарантийный документ, чек на проданное изделие и квитанцию на услуги по его установке (доставке), а также любые другие документы, относящиеся к гарантийному или техническому обслуживанию изделия.
5. Гарантийный срок на запчасти, замененные в течение гарантийного срока, составляет 6 (шесть) месяцев.
6. Прежде чем вызвать специалиста авторизованного сервисного центра, внимательно прочитайте инструкцию по эксплуатации изделия. Если изделие исправно, то за сервисным центром остается право требовать от Потребителя оплаты ложного вызова.
7. Любые претензии по качеству изделия рассматриваются только после предварительной проверки качества изделия представителем авторизованного сервисного центра.
8. Изготовитель не несет какой-либо ответственности за любой возможный ущерб, нанесенный потребителю, в случае не соблюдения последним требований Изготовителя, указанных в руководстве по эксплуатации.

Гарантия не распространяется на изделия, недостатки в которых возникли вследствие:

1. Не соблюдения требований Изготовителя, указанных в гарантийном документе;
2. Не соблюдения Потребителем правил установки, подключения, эксплуатации, хранения или транспортировки изделия, указанных в руководстве по эксплуатации;
3. Ремонта не уполномоченными на то лицами, если таковой ремонт повлек за собой отказ изделия;
4. Разборки изделия, изменения конструкции и других вмешательств, непредусмотренных руководством по эксплуатации;
5. Неисправностей и повреждений, вызванных экстренными условиями и действием непреодолимой силы (пожар, стихийные бедствия, и т.д.);
6. Повреждений изделия или нарушений его нормальной работы, вызванных животными или насекомыми;



Условия гарантии и сервиса

7. Повреждений изделия или нарушений его нормальной работы, вызванных сверхнормативными отклонениями параметров сети электроснабжения от номинальных значений;
8. Использования изделия для предпринимательской деятельности и/или в непредусмотренных целях;
9. Попадания во внутренние рабочие объемы изделия посторонних предметов;
10. Механических повреждений изделия Потребителем (царапины, трещины, сколы и т.п.);
11. Потери товарного вида изделия вследствие воздействия на изделие химических веществ;
12. Термических и других подобных повреждений, которые возникли в процессе эксплуатации.

Изготовитель не принимает претензии в следующих случаях:

1. Не соблюдения правил установки;
2. Отсутствия оригинального гарантийного талона;
3. Внесения любых исправлений (изменений) в текст гарантийного документа.

Установка и подключение крупной бытовой техники:

1. Изготовитель рекомендует Вам доверить установку и подключение изделия POZIS специалистам авторизованного сервисного центра «POZIS». Вы можете также обращаться в любую другую организацию, имеющую сертификат на оказание подобных услуг.

2. Оплата работ по установке и подключению изделия происходит по прейскуранту сервисного центра. Условия оплаты работ по установке и подключению регулируются действующим законодательством. Изготовитель не несет какой-либо ответственности за любой ущерб, нанесенный имуществу граждан вследствие установки и подключения, не соответствующих требованиям, указанным в руководстве по эксплуатации, и/или произведенных не уполномоченными на то лицами.

3. В случае нарушения требований Изготовителя по установке и подключению, ответственность за причиненный ущерб несет лицо, проводившее эту работу.

Бесплатный сервис

УСЛОВИЯ И ОБЛАСТЬ ДЕЙСТВИЯ БЕСПЛАТНОГО СЕРВИСА ОТ ИЗГОТОВИТЕЛЯ

Данная независимая дополнительная гарантия изготовителя предоставляется компанией «POZIS» (ОАО «ПОЗИС») посредством обращения клиента на условиях данного предложения.

Претензии, предъявляемые на основе иных рекламных заявлений, должны быть исключены, особенно, если такая реклама была размещена вспомогательными участниками цепочки сбыта и не может быть непосредственно связана с компанией «POZIS». Компания «POZIS» ни в явной, ни в подразумеваемой форме не предоставляет дополнительных гарантийных услуг или гарантий, кроме тех, что прямо и недвусмысленно изложены в настоящем Руководстве по эксплуатации.



Условия гарантии и сервиса

1. Гарантийные обязательства изготовителя на дополнительные 2 года гарантии распространяются на модели POZIS (список моделей указан на сайте www.POZIS.ru), по истечении гарантийного срока Изготовителя.

2. Программа дополнительной гарантии подразумевает дополнительное обязательство изготовителя по устранению недостатков (дефектов) изделия, возникших по вине производителя на безвозмездной основе.

3. Устранение недостатков, а также замена неисправных частей (деталей, узлов, блоков) в период дополнительной гарантии не ведет к установлению (продлению) нового гарантийного срока по предложению дополнительной гарантии изготовителя, как на само изделие, так и на замененные части (детали, узлы, блоки).

4. Дополнительная гарантия Изготовителя не распространяется на полки, сосуды для фруктов и овощей, корзины, пластмассовые ручки дверей холодильного прибора.

5. Изготовитель не несет гарантийные обязательства в следующих случаях:

- изделие используется для предпринимательской деятельности, а также использование изделия в иных целях не соответствующих его прямому назначению;

- использование/эксплуатация изделия в любых юридических организациях не зависимо от формы юридической организации;

- нарушения правил и условий эксплуатации, подключения изделия, изложенных в инструкции по эксплуатации данного изделия и другой документации, передаваемой потребителю в комплекте с изделием;

- постороннего вмешательства, а так же следов несанкционированного вскрытия изделия;

- изменение конструкции или электросхемы изделия;

- если дефект вызван действием непреодолимых сил, несчастными случаями, умышленными или неосторожными действиями потребителя или третьих лиц;

- если обнаружены механические повреждения, возникшие после передачи изделия потребителю; повреждения, вызванные воздействием влаги, высоких или низких температур, коррозией, окислением, попаданием внутрь изделия посторонних предметов, веществ, жидкостей, насекомых или животных;

- если повреждения (недостатки) или нарушение нормальной работы вызваны сверхнормативными отклонениями параметров сети электроснабжения от номинальных значений;

- дополнительная гарантия не распространяется на декоративные элементы, потерявшие первоначальный вид в результате эксплуатации.

6. Обращение с претензиями на какую-либо оплату времени простоя или предоставления подменного фонда на момент наступления случая по дополнительной гарантии должно быть исключено (не принимается).

Указания по утилизации

10.1 Материалы, применяемые для упаковки винного шкафа, могут быть полностью переработаны и использованы повторно. Пожалуйста, отнесите упаковочные материалы (по окончании срока гарантии) в пункт сбора вторичного сырья.

ВНИМАНИЕ ! Не разрешайте детям играть с упаковочными материалами, так как существует опасность задохнуться, закрывшись в картонном коробе или запустившись в упаковочной пленке.



Указания по утилизации

10.2 Шкаф винный, отслуживший свой срок, подлежит утилизации. Перед утилизацией шкаф необходимо привести в состояние непригодное для эксплуатации, т.е. вынуть вилку из розетки, отсоединить или отрезать сетевой шнур питания как можно ближе от места крепления.

10.3 При утилизации винного шкафа не допускайте повреждения трубопроводов во избежание неконтролируемого вытекания хладагента и масла. Содержащийся в холодильной системе хладагент должен утилизироваться специалистом.

10.4 Утилизация отслуживших свой срок винных шкафов должна проводиться по правилам, действующим в вашей местности.

Правила хранения и транспортирования

11.1 Винный шкаф необходимо хранить в упакованном виде в закрытых помещениях с естественной вентиляцией при относительной влажности не выше 75% при отсутствии в воздухе кислотных и других вредно действующих паров.

11.2 Транспортировать винные шкафы необходимо в рабочем положении любым видом крытого транспорта.

Надежно закрепляйте шкаф винный, чтобы исключить любые возможные удары и перемещения его внутри транспортных средств.

11.3 При погрузочно-разгрузочных работах не допускается подвергать шкаф винный ударным нагрузкам, а также наклонять на угол более 30° от вертикали

Возможные неисправности и методы их устранения

Неисправности, которые могут быть устранены потребителем, указаны в таблице.

Неисправность	Вероятные причины	Методы устранения
Шкаф винный, включенный в электросеть, не работает (экран блока не светится)	Нет напряжения в электро-сети Нет контакта штепсельной вилки с розеткой	Проверить наличие напряжения в розетке электросети Обеспечить контакт штепсельной розетки с вилкой
Повышенный шум	Неправильно установлен винный шкаф Трубопроводы холодильного агрегата соприкасаются с корпусом или между собой Ослабли винты вентилятора	Установить винный шкаф в соответствии с настоящим руководством Устранить касание трубопроводов с корпусом или между собой Подтянуть винты
Появление запаха во внутренней камере	Нерегулярная или недостаточная уборка, длительное пребывание холодильника отключенным при плотно закрытой двери	Проведите оттайку шкафа, тщательную уборку и проветрите шкаф в течение 3÷4 часов

ПРИМЕЧАНИЕ:

В процессе работы шкафа винного могут быть слышны:

- журчание хладагента, циркулирующего по трубкам холодильной системы;
- легкие потрескивания при температурных деформациях материалов.

Данные звуки не связаны с каким-либо дефектом и носят функциональный характер.

Появление запаха во внутренней камере шкафа винного не является дефектом, а результат неправильной эксплуатации шкафа: нерегулярная или недостаточно тщательная уборка или длительное пребывание шкафа отключенным при плотно закрытой двери.

В случае выявления других неисправностей обращайтесь на предприятие–изготовитель или в сервисный центр.



Приложение

Изменение параметров контроллера EV3B22, производимые наладчиком сервисного центра.

1. Задание рабочих установок
 - Убедитесь, что клавиатура не заблокирована и никакая процедура не выполняется;
 - Кратковременно нажмите кнопку «SET». Начнет мигать светодиод ✱ ;
 - Нажатием кнопок \wedge ✱ или \vee выберите необходимое значение температуры, действие возможно в течение 15 секунд;
 - Кратковременно нажмите кнопку «SET», либо не выполняйте никаких действий в течение 15 сек. Светодиод ✱ погаснет и устройство завершит процедуру установки температуры. Значение рабочей установки может быть задано также с помощью параметра SP.

2. Задание параметров конфигурации

Для получения доступа к заданию параметров конфигурации:

- убедитесь, что никакая процедура не выполняется;
- нажмите кнопку «SET», удерживайте её 4 сек., дисплей покажет "PA";
- нажмите «SET» и \wedge ✱ или \vee , в течение 15 сек. установить "-19";
- нажмите «SET» или не производите операций в течение 15 сек.;
- нажмите «SET», удерживая 4 сек., дисплей покажет "SP";

Для выбора параметра:

- нажмите \wedge ✱ или \vee ;

Для изменения параметра:

- нажмите «SET»
- установите нужное значение с помощью кнопок \wedge ✱ или \vee в течение 15 сек.;
- нажмите «SET»;

Для завершения процедуры

- нажмите или не производите операций в течение 60 сек.

Выключите и включите электроснабжение прибора после изменения параметров отключив холодильник из розетки.

Восстановление стандартных значений параметров конфигурации:

- Убедитесь, что никакая процедура не выполняется.
- Нажмите кнопку «SET» и удерживайте ее нажатой в течение 4 с: на дисплее будет отображено "PA".
 - Кратковременно нажмите кнопку «SET», на экране высветится 0.
 - Кнопками \wedge ✱ или \vee выберите значение "149"; действие возможно осуществить в течение 15 секунд.
 - Кратковременно нажмите кнопку «SET» или не выполняйте никаких действий в течение 15 сек. На дисплее будет отображено "dEF".
 - Кратковременно нажмите кнопку «SET», на экране высветится 0.
 - Кнопками \wedge ✱ или \vee наберите значение "4", действие возможно в течение 15 секунд.
 - Кратковременно нажмите кнопку «SET» или не выполняйте никаких действий в течение 15 сек. На дисплее в течение 4 секунд будет мигать надпись "- - -", после чего контроллер завершит процедуру.
 - Выключите электропитание устройства.



3 Сигналы**Таблица 1**

Светодиод	Описание показаний светодиодных индикаторов
	<ul style="list-style-type: none"> Индикатор компрессора Если индикатор светится постоянно, компрессор включен. Если индикатор мигает: <ul style="list-style-type: none"> - идет процесс модификации рабочей установки (см. процедуру, описанную в параграфе 4.1) - будет установлена защита компрессора
	<p>Индикатор оттайки</p> <p>Если индикатор светится, будет начат процесс оттайки</p> <p>Если индикатор мигает:</p> <ul style="list-style-type: none"> - устройство отправит запрос на начало процесса оттайки, но будет действовать защита компрессора - будет начат процесс стекания конденсата - устройство отправит запрос на начало процесса оттайки, однако будет идти процесс включения компрессора на минимальной производительности
	<p>Индикатор вентилятора испарителя</p> <p>Если индикатор светится постоянно, будет включен вентилятор испарителя</p> <p>Если индикатор вентилятора испарителя мигает, то будет идти процесс остановки вентилятора</p>
	<p>Индикатор энергосбережения</p> <p>Если индикатор светится и дисплей включен, - выполняется функция «энергосбережения»</p> <p>Если индикатор светится, но дисплей выключен, - выполняется функция «малого энергопотребления». Чтобы включить дисплей, нажмите кнопку.</p>
°C	<p>Индикатор использования шкалы градусов Цельсия</p> <p>Если индикатор светится, на дисплее отображается температура в градусах Цельсия</p>
°F	<p>Индикатор использования шкалы градусов Фаренгейта</p> <p>Если индикатор светится, на дисплее отображается температура в градусах Фаренгейта</p>
	<p>Индикатор включения/режима ожидания</p> <p>Если индикатор светится, устройство выключено</p>
Loc	Клавиатура заблокирована
----	Запрошенная операция недоступна

4.Тревога**Таблица 2**

Код	Описание сигналов тревоги
AL	<p>Сигнал тревоги при достижении нижней границы температуры холодильной камеры.</p> <p>Способ решения проблем:</p> <ul style="list-style-type: none"> - проверьте температуру холодильной камеры; см. параметр A1. <p>Основные последствия:</p> <ul style="list-style-type: none"> - будет включен выход сигналов тревоги
АН	<p>Сигнал тревоги при достижении верхней границы температуры холодильной камеры.</p> <p>Способ решения проблем:</p> <ul style="list-style-type: none"> - проверьте температуру холодильной камеры; см. параметр A4. <p>Основные последствия:</p> <ul style="list-style-type: none"> - будет включен выход сигналов тревоги
id	<p>Сигнал тревоги входа выключателя двери</p> <p>Способ решения проблем:</p> <ul style="list-style-type: none"> - установите причину, вызвавшую активацию входа; см. параметры i0 и i1. <p>Основные последствия:</p> <ul style="list-style-type: none"> - эффект будет обусловлен значением параметра i0. - будет включен выход сигналов тревоги
iA	<p>Сигнал тревоги от входа мультифункции или выключателя давления.</p> <p>Способ решения проблем:</p> <ul style="list-style-type: none"> - установите причину, вызвавшую активацию входа; см. параметры i0 и i1.



	Основные последствия: - эффект будет обусловлен значением параметра i0. - будет включен выход сигналов тревоги
COH	Сигнал тревоги, обусловленный перегревом конденсатора Способ решения проблем: - проверьте температуру конденсатора; см. параметр C6. Основные последствия: - устройство будет продолжать нормально работать.
CSd	Сигнал тревоги, обусловленный отключением компрессора. Способ решения проблем: - проверьте температуру конденсатора; см. параметр C7. - выключите устройство и снова включите его: если после повторного включения устройства температура конденсатора остается больше той, которая задана параметром C7, отключите электропитание и очистите конденсатор. Основные последствия: - компрессор будет выключен.
dFd	Сигнал тревоги для выключения оттайки вследствие достижения максимального времени. Способ решения проблем: - проверьте исправность датчика температуры испарителя; см. параметры d2, d3 и d11; - нажмите кнопку, чтобы восстановить на дисплее нормальные показания. Основные последствия: - устройство будет продолжать нормально работать.

Когда причина, вызвавшая активацию сигнала тревоги будет устранена, устройство вернется к нормальной работе. Исключением являются следующие сигналы тревоги:

- сигнал тревоги, обусловленный отключением компрессора (код "CSd") – требуется выключить электропитание устройства, а затем включить его снова;
- сигнал тревоги для выключения оттайки вследствие достижения максимального времени (код "dFd") – требуется нажать кнопку.

5 Внутреннее диагностирование

Таблица 3

Код	Описание ошибки и способы решения проблем:
Pr1	Неисправность датчика температуры холодильной камеры Способы решения проблем: - проверьте тип датчика (он должен быть либо PTC, либо NTC); см. параметр P0 - проверьте соединение устройства с датчиком; - проверьте температуру в холодильной камере. Основные последствия: - работа компрессора будет зависеть от значений параметров C4 и C5. - оттайка активирована не будет. - будет включен выход сигналов тревоги
Pr3	Ошибка датчика испарителя или датчика конденсатора Способы решения проблем: - те же, что и в предыдущем случае, только для датчика испарителя или датчика конденсатора. Основные последствия: - если параметр P4 имеет значение 1, то процесс оттайки будет протекать в течение времени, установленного параметром d3; если параметр P4 имеет значение 1, а параметр d8 имеет значение 2 или 3, устройство будет работать так, как если бы параметр d8 имел значение 0; - если параметр P4 имеет значение 1 или 2, а параметр F0 имеет значение 3 или 4, то устройство будет работать так, как если бы параметр имел значение 2; - если параметр P4 имеет значение 3, сигнал тревоги по перегреву конденсатора (код "COH") никогда включен не будет; - если параметр P4 имеет значение 3, сигнал тревоги, обусловленный отключением компрессора (код "CSd") никогда включен не будет. - будет включен выход сигналов тревоги

После того, как диагностическое сообщение исчезнет с экрана, устройство вернется к нормальной работе.



Параметры конфигурации

Таблица 4

ПАРАМ.	МИН.	МАКС.	ЕД.ИЗМ	УМОЛЧ.	РАБОЧИЕ УСТАНОВКИ
SP	r1	r2	°C/°F (1)	8,0	рабочая установка; см. также r0 и r12
ПАРАМ.	МИН.	МАКС.	ЕД.ИЗМ	УМОЛЧ.	АНАЛОГОВЫЕ ВХОДЫ
CA1	-25	25,0	°C/°F (1)	0,0	калибровка датчика температуры холодильной камеры
CA2	-25	25,0	°C/°F (1)	0,0	если P4 = 1 или 2, калибровка датчика испарителя; если P4 = 3, калибровка датчика конденсатора
P0	0	1	---	0	тип датчика (0 = PTC; 1 = NTC)
P1	0	1	---	1	отображение десятых долей градусов Цельсия (для величины, считываемой во время нормальной работы) 1 = ДА
P2	0	1	---	0	единицы измерения температуры (2) 0 = °C (градусы Цельсия; разрешение зависит от параметра P1) 1 = °F (градусы Фаренгейта; разрешение 1 °F)
P4	0	3	---	0	функция второго аналогового входа 0 = отсутствует 1 = датчик испарителя (датчик оттайки и датчик определения активности вентилятора испарителя) 2 = датчик испарителя (датчик определения активности вентилятора испарителя) 3 = датчик конденсатора
P5	0	2	---	0	значение, отображаемое при нормальной работе 0 = температура холодильной камеры; 1 = рабочая установка 2 = если P4 = 0, “- - -” если P4 = 1 или 2, температура испарителя; если P4 = 3, температура конденсатора.
P8	0	250	0,1 с	5	задержанное отображение изменений температуры, измеренной датчиками
ПАРАМ.	МИН.	МАКС.	ЕД.ИЗМ	УМОЛЧ.	ОСНОВНОЙ РЕГУЛЯТОР
r0	0,1	15,0	°C/°F (1)	0,5	дифференциал рабочей установки; см. также r12
r1	-99	r2	°C/°F (1)	-40	минимальное значение рабочей установки.
r2	r1	99,0	°C/°F (1)	50,0	максимальное значение рабочей установки.
r4	0,0	99,0	°C/°F (1)	0,0	рабочая установка увеличивается, когда активна функция «энергосбережения»; см. также i0, i10 и HE2.
r5	0	1	---	0	операция охлаждения или нагревания (3) 0 = охлаждение 1 = нагревание
r12	0	1	---	0	тип дифференциала рабочей установки 0 = несимметричный 1 = симметричный
ПАРАМ.	МИН.	МАКС.	ЕД.ИЗМ	УМОЛЧ.	СИСТЕМА ЗАЩИТЫ КОМПРЕССОРА
C0	0	240	мин.	0	задержка между включением устройства и активацией компрессора (4).
C2	0	240	мин.	5	минимальное время, когда компрессор остается выключенным (5) .



C3	0	240	с	0	минимальное время, когда компрессор остается включенным.
C4	0	240	мин.	0	время, в течение которого компрессор остается выключенным при отказе датчика температуры холодильной камеры (код "Pr1"); см. также C5.
C5	0	240	мин.	10	время, в течение которого компрессор остается включенным при отказе датчика температуры холодильной камеры (код "Pr1"); см. также C4.
C6	0,0	199	°C/°F (1)	80,0	температура конденсатора выше температуры, при которой выдается сигнал тревоги, обусловленный перегревом конденсатора (код "СОН") (6).
C7	0,0	199	°C/°F (1)	90,0	температура конденсатора выше температуры, при которой выдается сигнал тревоги об отключении компрессора (код "CSd").
C8	0	15	мин.	1	задержка сигнала тревоги об отключении компрессора (код "CSd") (7).
ПАРАМ.	МИН.	МАКС.	ЕД.ИЗМ	УМОЛЧ.	ОТТАЙКА
d0	0	99	час	0	если d8 = 0, 1 или 2, интервал между процессами оттайки 0 = интервал, в котором процесс оттайки никогда не будет активирован если d8 = 3, максимальный интервал между процессами оттайки
d1	0	2	---	0	тип оттайки 0 = ЭЛЕКТРИЧЕСКАЯ – во время оттайки компрессор будет оставаться отключенным и будет активирован выход оттайки; активность вентилятора испарителя будет зависеть от параметра F2; 1 = ГОРЯЧИМ ГАЗОМ - во время оттайки компрессор будет оставаться включенным и будет активирован выход оттайки; активность вентилятора испарителя будет зависеть от параметра F2; 2 = ПУТЕМ ОСТАНОВКИ КОМПРЕССОРА – во время оттайки компрессор будет оставаться отключенным и будет активирован выход оттайки; активность вентилятора испарителя будет зависеть от параметра F2;
d2	-99	99,0	°C/°F (1)	2,0	температура испарителя в конце оттайки; см. также d3
d3	0	99	мин.	30	если P4 = 0, 2 или 3, продолжительность оттайки если P4 = 1, максимальная длительность процесса оттайки; см. также d2 0 = процесс оттайки активироваться не будет.
d4	0	1	---	0	процесс оттайки будет каждый раз активироваться при включении устройства (4) 1 = ДА
d5	0	99	мин.	0	если d4 = 0, минимальное время между включением устройства и активацией оттайки (4). если d4 = 1, задержка активации процесса оттайки после включения устройства (4)



d6	0	2	---	0	температура, отображаемая во время процесса оттайки (только если P5 = 0) 0 = температура холодильной камеры; 1 = пока во время оттайки температура в холодильной камере остается ниже, чем "рабочая установка + Δt ", на экране дисплея высвечивается максимальная "рабочая установка + Δt "; если во время оттайки температура в холодильной камере остается выше, чем "рабочая установка + Δt ", на экране дисплея высвечивается максимальная температуры в холодильной камере при активации оттайки (8) (9) 2 = код "dEF"
d7	0	15	мин.	0	время стекания конденсата (в течение этого времени компрессор будет оставаться выключенным, а выход оттайки – деактивированным); активность вентилятора испарителя будет зависеть от значения параметра F2.
d8	0	3	---	0	методы активации оттайки 0 = НА ИНТЕРВАЛАХ – оттайка будет активирована, как только устройство в совокупности проработает время, заданное параметром d0; 1 = НА ИНТЕРВАЛАХ – ВКЛЮЧЕНИЯ КОМПРЕССОРА – оттайка будет активирована, как только время, которое в совокупности был включен компрессор, достигнет времени, заданного параметром d0; 2 = НА ИНТЕРВАЛАХ – ПО ТЕМПЕРАТУРЕ ИСПАРИТЕЛЯ – оттайка будет активирована, как только совокупное время, в течение которого температура испарителя будет оставаться ниже, чем температура d9, достигнет времени d0 (10) 3 = АДАПТИВНО – оттайка будет активирована на интервалах, продолжительность которых всякий раз будет зависеть от совокупной продолжительности интервалов времени, на которых компрессор был включен, температуры испарителя и активации входа открывания двери; см. также параметры d18, d19, d20, d22, i13 и i14 (10)
d9	-99	99,0	°C/°F (1)	0,0	температура испарителя выше той, при которой приостанавливается работа счетчика интервалов оттайки (только если d8 = 2)
d11	0	1	---	0	сигналы тревоги для оттайки выключатся, как только будет достигнут максимальный лимит времени (код "dFd"; пока P4 = 1 и отсутствует ошибка датчика температуры испарителя (код "Pr2")) 1 = ДА
d15	0	99	мин.	0	минимальное время, которое должен быть включен компрессор перед тем, как возможно будет активировать оттайку (пока d1 = 1) (11)
d18	0	999	мин.	0	интервал оттайки (оттайка будет активирована, когда компрессор будет полностью включен, температура испарителя будет ниже d22 в течение времени d18 и только если d8 = 3) 0 = оттайка не будет активирована, пока задано это значение.



d19	0,0	40,0	°C/°F (1)	3,0	температура испарителя, ниже которой активируется оттайка (относительно средних температур испарителя, либо "средней температуры испарителя - d19") (только если d8 = 3)
d20	0	999	мин.	0	минимальное непрерывное время, в течение которого должен быть включен компрессор, чтобы была активирована оттайка 0 = оттайка не будет активирована, пока задано это значение.
d22	0,0	19,9	°C/°F (1)	2,0	температура испарителя выше той, при которой приостанавливается работа счетчика времени интервала оттайки (относительно средних температур испарителя, другими словами «среднее температур испарителя + d22»; только если d8 = 3); см. также d18.
ПАРАМ.	МИН.	МАКС.	ЕД.ИЗМ	УМОЛЧ.	СИГНАЛЫ ТЕМПЕРАТУРНОЙ ТРЕВОГИ
A1	0,0	99,0	°C/°F (1)	4	Нижняя граница температуры, при достижении которой будет активирован сигнал нижней границы температурной тревоги (относительно рабочей установки или "рабочая установка «минус» A1"); см. также A1. 0 = сигнал тревоги включен не будет.
A4	0,0	99,0	°C/°F (1)	4	Верхняя граница температуры при достижении которой будет активирован сигнал верхней границы температурной тревоги (код "АН"), относительно рабочей установки или "рабочая установка «плюс» A4»; см. также A11 0 = сигнал тревоги включен не будет.
A6	0	99	10 мин.	0	задержка сигнала тревоги по максимальной температуре (код "АН") после включения устройства (4)
A7	0	240	мин.	0	задержка сигнала тревоги по минимальной температуре (код "AL") и задержка сигнала тревоги по максимальной температуре (код "АН").
A8	0	240	мин.	0	задержка сигнала тревоги по максимальной температуре (код "АН") при заключении о том, что вентилятор испарителя остается неподвижным (12).
A9	0	240	мин.	0	задержка сигнала тревоги по максимальной температуре (код "АН") после деактивации входа открывания двери (13)
A11	0,1	15,0	°C/°F (1)	0,1	дифференциал параметров A1 и A4.
ПАРАМ.	МИН.	МАКС.	ЕД.ИЗМ	УМОЛЧ.	ВЕНТИЛЯТОР ИСПАРИТЕЛЯ
F0	0	4	---	3	активность вентилятора испарителя в течение нормальной работы 0 = выключен 1 = включен; см. также F4, F5, i10 и HE2 (14) 2 = параллельно с компрессором; см. также F4, F5, i10 и HE2 (15) 3 = в зависимости от F1; см. также F4, F5, i10 и HE2 (16) (17) 4 = выключен, если выключен компрессор; если компрессор включен, зависит от F1. См. также F4, F5, i10 и HE2 (16) (18)



F1	-99	99,0	°C/°F (1)	-1,0	верхняя предельно допустимая температура испарителя (если g5 = 0) или нижняя предельно допустимая температура испарителя (если g5 = 1), когда вентилятор испарителя выключен (только если F0 = 3 или 4) (6)
F2	0	2	---	0	активность вентилятора испарителя во время оттайки и слива конденсата 0 = выключен 1 = включен 2 = зависит от F0
F3	0	15	мин.	2	максимальное время, в течение которого вентилятор испарителя выключен; (когда вентилятор испарителя выключен, может быть включен компрессор; выход оттайки будет оставаться деактивированным и вентилятор испарителя будет оставаться выключенным).
F4	0	240	10 с	30	продолжительность времени, в течение которого вентилятор испарителя был выключен во время работы функции «энергосбережения»; см. также F5, i10 и HE2.
F5	0	240	10 с	30	продолжительность времени, в течение которого вентилятор испарителя был включен во время работы функции «энергосбережения»; см. также F4, i10 и HE2.
ПАРАМ.	МИН.	МАКС.	ЕД.ИЗМ	УМОЛЧ.	ЦИФРОВЫЕ ВХОДЫ
i0	0	5	---	1	результат активации цифрового входа 0 = не влияет 1 = ВЫКЛЮЧАТЕЛЬ ДВЕРИ – АКТИВАЦИЯ СИГНАЛА ТРЕВОГИ ВХОДОМ ДВЕРИ (код "id") - компрессор и вентилятор испарителя будут выключены (на время, не превышающее время, заданное параметром i3, либо до тех пор, пока вход не будет деактивирован); см. также i2 (19). 2 = ВЫКЛЮЧАТЕЛЬ ДВЕРИ – АКТИВАЦИЯ СИГНАЛА ТРЕВОГИ ВХОДОМ ДВЕРИ (код "id") - вентилятор испарителя будет выключен (не более, чем на время i3, либо до тех пор, пока вход не будет деактивирован); см. также i2. 3 = МУЛЬТИФУНКЦИЯ – АКТИВАЦИЯ ФУНКЦИИ "ЭНЕРГОСБЕРЕЖЕНИЯ" - будет активирована функция «энергосбережения» (с воздействием на компрессор до тех пор, пока вход не будет деактивирован); см. также g4 4 = МУЛЬТИФУНКЦИЯ – АКТИВАЦИЯ СИГНАЛА ТРЕВОГИ ВХОДА МУЛЬТИФУНКЦИИ (код "iA") – устройство будет продолжать работать нормально; см. также i2 5 = мультифункция – активация сигнала тревоги выключателя максимального давления (код "iA") – компрессор будет выключен (до тех пор, пока вход не будет деактивирован); см. также i2.
i1	0	1	---	0	Вид контакта цифрового входа 0 = нормально разомкнутый (вход активируется замыканием контакта) 1 = нормально замкнутый (при активном входе контакт будет разомкнутым)



i2	-1	120	мин.	1	если i0 = 1 или 2, задержка передачи сигнала тревоги входа открывания двери (код "id") -1 = сигнал тревоги подан не будет; если i0 = 4, задержка сигнала тревоги входа мультифункции (код "iA"); -1 = сигнал тревоги подан не будет; если i0 = 5, задержка отключения компрессора после активации сигнала тревоги выключателя максимального давления (код "iA") -1 = зарезервировано.
i3	-1	120	мин.	0	максимальное время действия на компрессор, вызванного активацией сигнала тревоги входа открывания двери (код "id"). -1 = воздействие будет продолжаться до тех пор, пока вход не будет деактивирован.
i10	0	999	мин.	0	время, которое должно пройти в отсутствие активаций входа открывания двери (после того, как температура в холодильной камере достигнет рабочей установки), чтобы была активирована функция «энергосбережения»; см. также r4, F4, F5 и HE2. 0 – функция никогда не будет активирована из-за действия этого условия.
i13	0	240	---	0	число активаций входа открывания двери, приводящее к активации процесса оттайки; 0 = оттайка не будет активирована, пока действует это условие.
i14	0	240	мин.	0	минимальное время, в течение которого активирован вход открывания двери, приводящее к активации процесса оттайки 0 = оттайка не будет активирована, пока действует это условие.
ПАРАМ	МИН.	МАКС.	ЕД.ИЗМ	УМОЛЧ.	ЦИФРОВЫЕ ВЫХОДЫ (20)
u0	0	2	---	1	управление нагрузкой осуществляется со второго входа 0 = оттайка 1 = вентилятор испарителя 2 = сигнал тревоги
ПАРАМ.	МИН.	МАКС.	ЕД.ИЗМ	УМОЛЧ.	ЭНЕРГОСБЕРЕЖЕНИЕ
HE2	0	999	мин.	0	максимальное время работы функции «энергосбережения», активированной вследствие отсутствия активаций входа открывания двери; см. также r4, F4, F5 и i10. 0 = функция будет работать до тех пор, пока не будет активирован вход.
HE3	0	240	мин.	0	интервал времени, в течение которого отсутствуют нажатия кнопок; при превышении длительности этого интервала будет активирована функция «малого энергопотребления». 0 = режим никогда не будет активирован.
ПАРАМ.	МИН.	МАКС.	ЕД.ИЗМ	УМОЛЧ.	РАЗНОЕ
POF	0	1	---	1	активация кнопки 1=ДА
PAS	-99	999	мин.	-19	пароль доступа к параметрам конфигурации 0 = ввод пароля не требуется



Примечания

- (1) Единицы измерения зависят от параметра P2
- (2) Правильно установите параметры, относящиеся к регуляторам, после изменения параметра P2.
- (3) Если параметр r5 имеет значение 1, функция «энергосбережения» и управление процессом оттайки будут выключены; см. также параметр F1.
- (4) Параметр сохраняет свое действие даже после перебоя в электропитании (то есть он будет действовать, когда электропитание будет снова подано на устройство)
- (5) время, заданное параметром C2 подсчитывается даже тогда, когда устройство выключено.
- (6) Дифференциал параметра C8 равен $2,0^{\circ}\text{C}/4^{\circ}\text{F}$
- (7) Если устройство включено, температура конденсатора уже превышает значение, заданное параметром C7, поэтому параметр C8 не будет оказывать влияния.
- (8) Значение t зависит от параметра r12 ($r0$, если $r12 = 0$; $r0/2$, если $r12 = 1$)
- (9) Дисплей возобновит нормальную работу с того момента, когда в конце фазы стекания конденсата температура в холодильной камере понизится до значения, которое отображалось на заблокированном дисплее (либо температура, при которой был выдан сигнал температурной тревоги).
- (10) Если параметр P4 имеет значение 0, 2 или 3, устройство будет работать так, как если бы параметр d8 имел значение 0.
- (11) Если (к началу процесса оттайки) время работы компрессора меньше, чем установленное параметром d15, компрессор будет оставаться включенным в течение времени, необходимого для полной оттайки; затем будет активирована оттайка.
- (12) Во время оттайки, стекания конденсата, при выключенном вентиляторе испарителя сигнал тревоги по максимальной температуре не сработает при условии, что он был выключен после активации процесса оттайки.
- (13) Когда активирован вход открывания двери, сигнал тревоги по максимальной температуре будет отсутствовать, при условии, что он был активирован после активации входа;
- (14) Параметры F4 и F5 оказывают влияние только тогда, когда компрессор выключен;
- (15) Параметры F4 и F5 оказывают влияние только тогда, когда компрессор включен;
- (16) Если параметр P4 задан равным 2, устройство будет работать так, как если бы параметр F0 имел значение 2;
- (17) Параметры F4 и F5 оказывают влияние, только если температура испарителя ниже температуры, заданной параметром F1.
- (18) Параметры F4 и F5 оказывают влияние, только если компрессор включен и температура испарителя ниже температуры, заданной параметром F1.
- (19) Компрессор выключается спустя 10 секунд после активации входа; если вход активирован во время оттайки, либо выключен вентилятор испарителя, активация входа не повлияет на компрессор.



**ИНФОРМАЦИЯ ДЛЯ ПОКУПАТЕЛЯ, ПРИОБРЕТАЮЩЕГО
ХОЛОДИЛЬНЫЙ ПРИБОР ЧЕРЕЗ ИНТЕРНЕТ МАГАЗИН**
Условия возврата товара, приобретенного Покупателем дистанционным
способом через сайт интернет-магазина www.pozis.ru:

- Покупатель вправе отказаться от товара в течение 7 (семи) календарных дней после его передачи.
- Приобретенный Покупателем товар должен быть товаром надлежащего качества, т.е. не иметь никаких дефектов (трещины, царапины, сколы, механические повреждения за исключением скрытых производственных дефектов).
- Товар не должен иметь следов эксплуатации, должен быть сохранен его товарный вид, потребительские свойства, комплектация, пломбы и производственная упаковка.
- Вместе с товаром Покупатель должен передать все полученные от Продавца документы.
- Покупатель должен предъявить документ, подтверждающий факт и условия покупки, в отсутствие такого документа Покупатель вправе предъявить другие доказательства приобретения товара.
- Покупатель не вправе отказаться от товара надлежащего качества, который изготавливается (изготовлен) специально для Покупателя по индивидуально-определенным характеристикам. Такой товар нельзя вернуть Продавцу, если он является качественным и соответствует заявке Покупателя.

**Порядок возврата товара, приобретенного Покупателем дистанционным
способом через сайт интернет-магазина www.pozis.ru:**

- Покупатель направляет Продавцу по электронной почте письменное заявление об отказе от товара.
- Возврат товара осуществляется Покупателем Продавцу по адресу: 422546, РФ, РТ, г. Зеленодольск, ул. Привокзальная, д. 4.
- Выбор транспортной компании для возврата товара осуществляет Покупатель, доставка возвращаемого товара в адрес Продавца осуществляется за счет Покупателя.
- При соблюдении Покупателем вышеперечисленных условий и порядка предъявления требований об отказе от товара, Продавец, в соответствии с законодательством РФ, примет решение и осуществит возврат суммы, оплаченной за товар, за исключением расходов Продавца на доставку от Покупателя возвращаемого товара (в случае неоплаты Покупателем услуг транспортной компании по доставке товара в адрес Продавца).



ПЕРЕЧЕНЬ АВТОРИЗИРОВАННЫХ СЕРВИСНЫХ ЦЕНТРОВ КОМПАНИИ POZIS

Регион	Город	Адрес	Наименование организации	(код)телефон, факс
Алтайский край	Барнаул 656011	пр-т Калинина,24а	ООО «Рембыттехника»	(3852)77-23-23, 35-77-44
	Барнаул 656016	ул. Власихинская 49а, корпус Д, кабинет 23.	ООО «Китеж»	(3852)319-912, 315-437ф.
	Бийск 659303	ул.Советская, д. 22	«ИП Горбатов С.А.» СЦ «Климат-Комфорт»	(3854) 55-53-85 89039499439
Амурская обл.	Благовещенск 675014	ул.50 лет Октября, д. 226	ООО«Амурский серв. Центр»	(4162) 33-36-38
	Благовещенск 675014	ул. Кольцевая,43	ООО «Амурская Электротехника»	(4162) 42-47-99, 42-30-70, 42-41-83ф.
Архангельская обл.	Архангельск 163045	ул.Гагарина, 1	ООО «Сервисный Центр МИР»	(8182)275-510
	Северодвинск 164504	ул.Воронина, 31, оф. 17	ООО ТТЦ «Бирюса»	(8184)58-43-77, 58-32-61, 58-27-20ф.
Астраханская обл.	Астрахань 414045	ул.Кирова, 70	ИП «Трофимов В. А.»	(8512)44-78-24, 50-19-30.
	Астрахань 414041	ул. Минусинская, д. 8д	ИП «Смирнов О. Ю.»	(8512) 41-01-61, 41-36-49
Белгородская обл.	Белгород 308600	пр-т Гражданский, 32	ООО «Выбор-Сервис»	(4722)229-516, 229-290ф.
Брянская обл.	Брянск 241004	пр. Московский, д. 138а	ИП Карапецкий А. Ю.	(4832) 69-92-56
Владимирская обл.	Владимир 600017	ул. Батурина, 39	ООО «Домовой-Сервис»	(4922)44-72-81, 44-72-80, 44-98-53ф.
	Муром 602267	ул. Московская, 1	ООО «ТехноДругСервис» ИП «Серкова Т.А.»	(49234)3-35-54
Волгоградская обл.	Волгоград 400075	ул.Степная, 18 б	ООО «Бытовая Техника»	(8442) 53-16-60, 53-16-79ф.
	Волгоград 400117	ул.Землячки, 29	ИП «Пучков С.Д.»	(8442) 98-01-48.
	Камышин 403874	ул. Ленина, 6В	ООО СЦ «Альфа»	(84457)9-42-94ф, 9-45-89, 9-00-75ф.
Вологодская обл.	Вологда 160034	ул. Новгородская, 7	АСЦ «Вологда»	(8172)53-99-39, 52-19-19
	Череповец 162603	ул.Гоголя, 47	ЗАО «МЕДПРОМБЫТ»	(8202) 21-52-74, 28-19-51,23-37-65, 20-30-13
Воронежская обл.	Воронеж 394029	ул. Героев Стратосферы, 16	АСЦ «Центр-Сервис»	(4732)44-81-99, 92-70-35, 91-77-55, 49-60-51ф.
	Россошь 396650	ул. Северная, 1	ИП «Поздняков И. Н.» СЦ «Росбытсервис»	(47396) 5-28-11, 4-64-55
Ивановская обл.	Иваново 153025	ул. Ленина,63	ООО СЦ «Диапазон»	(4932)37-82-31ф
Иркутская обл.	Ангарск 665830	ул. Горького, 2в, а/я 7а	ООО «Рембыттехника»	(3955)52-22-48, 52-37-95ф, 52-33-06.
	Саянск 663580	4-ый микрорайон, 8	ИП «Садретинов Р. М.»	(39513)5-18-04
Кабардино - Балкарская республика	Нальчик 360051	пр-т Ленина,24	ООО «Альфа-Сервис»	(8662)420-430ф, 420-454
	Майский 361115	ул. Южная, 40	ЧП «Карабатова Г. А.»	(86633) 2-15-20, 2-23-95, 2-63-06
	Прохладный 361041	пер.Комсомольский 32	ИП «Шаталов Д. М.»	(86631)7-84-70, 3-10-55ф.
Калужская обл.	Калуга 248000	ул. Тульская, д. 34/2	ООО «КБТ-Сервис»	(4842) 22-77-30, 22-77-31
Кемеровская обл.	Кемерово 650001	ул. Потемкина, 8	ООО «КОММОН»	(3842) 62-45-74, 62-50-12



	Новокузнецк 654005	ул. Пирогова, 17	ООО «Рембытсервис»	(3843) 45-67-99
	Прокопьевск 653047	ул.Гайдара, 50А оф.901	ИП «Бабатенко В.В.» АСЦ «Климат-Сервис»	(3846)65-25-50
	Анжеро-Судженск 652470	ул. 137 ОСБ, д.3 кв.43	ИП «Павлюченко Ю.С.»	(38453)4-27-27
Кировская обл.	Киров 610044	ул.Сормовская,40	ООО «Бирюса ТТЦ»	(8332)53-29-50, 53-29-40, 53-14-51.
Костромская обл.	Кострома 156002	ул. Коммунаров, 5	ИП «Молодкин В. Л.»	(4942)63-97-23, 300-107
Красноярский край	Красноярск а/я 2630 660004	пр. Красноярский рабочий, 27 стр. 4	СЦ «Надежда»	(3912)20-88-88, 51-70-00, 20-93-09ф, 54- 33-22, 54-33-11
	Канск 663614	ул. Яковенко, 74	ООО «Электроника плюс»	(39161) 3-87-90 ф, 2-33-52
Краснодарский край	Анапа 353440	ул. Чехова, д. 69	ИП Беличенко А. А.	8-918-441-45-98
	ст. Динская 353200	ул. Кирова, 112	ИП «Белобров С.А.»	(86162)6-59-17.
	Армавир 352900	ул. Мира, 36	ООО «Импульс»	(86137) 3-87-78
	Курганинск 352430	ул. Островского, 32	ИП Борсова Е. Г. АСЦ «БАТ-сервис»	(86147) 3-23-02
	Кореновск 353180	ул. Фрунзе, 100 а	ИП «Мелешихин Н. В.»	(861) 424-62-27
	Ейск 353680	ул. Пушкина,84	ИП «Насибуллин И.Х.» АСЦ «Техносервис»	(86132)2-11-71, 3-66-02.
	Новороссийск 353912	ул. Тобольская, д. 7а	АСЦ «МВ-сервис»	(8617) 62-91-45, 62-91-46
	Краснодар 350072	ул. Ростовское шос- се 22/4	ИП «Новоженцев И. Ю.» (РИА-сервис)	(861) 225-33-72 225-33-71, 224-93-48
	Сочи 354068	ул. Донская, 50-а	ООО «ДЭЛ»	(8622)68-11-08, 55-01-08, 55-51-19.
	Сочи-А 354340	ул. Ленина, 2	ООО «Полаир-Сочи»	(8622) 40-54-64, 41-99-53
	Лабинск 352506	ул.Турчанинова, 2	ООО «Бытсервис»	(86169)7-39-99, 7-35-23, 7-24-96ф.
Курганская обл.	Курган 640018	ул. Пичугина, д. 9	ООО «Заурал Монтаж Сервис»	(3522) 63-49-34
Курская обл.	Курск 305044	ул.2-я Щигровская, д. 27	ООО «Искони +»	(4712)342-852, 342-469.
	Курск 305044	ул.Станционная, 4а	ИП «Сунцов А. Г.»	(4712) 393-800ф, 393-747
Ленинградская обл.	Санкт-Петербург 190013	ул. Рузовская, 18	СПб ГУПТП «Медтехника» (по мед.технике)	(812) 712-75-12, 316-43-65.
	Санкт-Петербург 192102	ул.Стрельбищенская, 16	ООО ПКФ «ГАРДА»	(812)766-63-70ф, 380-79-78
Липецкая обл.	Липецк 398016	ул. Космонавтов, 8	ООО СЦ «ФОЛИУМ»	(4742)33-15-35, 32-75-48ф., 34-55-34
	Елец 399772	ул. Октябрьская, 47	ООО «Полюс»	(47467)4-33-17ф., 4-12-08, 5-39-00
Москва и обл.	Москва 109033	ул.Самокатная 2а	ООО «ЭнергоБит»	(495)956-70-57, 362-78-70ф., 362-20-23
	Москва, Зеленоград 124683	корпус 1534	ООО «Протор-Сервис»	(499)717-82-12, 717-82-07, 738-01-44ф.
	Москва, Химки	ул. Победы, д. 1/13	ООО Предприятие «Рембыттехника»	(495) 572-63-35, 572-75-61 (ф)
Нижегородская обл.	Ниж.Новгород 603057	ул. Мельникова- Печерского, д.9, пом.2	ИП Шлляев В. Ф. («Сервис- Комфорт»)	(831) 230-12-18



	Ниж.Новгород 603152	ул. Ларина, 18А	ООО «Бытовая автоматика-сервис»	(831) 461-88-48
	Арзамас 607224	ул. 9 Мая, д.4.	ИП «Абросимов Д. А.»	(83147) 7-07-40
Новгородская обл.	Великий Новгород 173014	ул. Заставная, 2, корп. 6	ООО «АСЦ «Пионер-Сервис»	(8162) 78-50-01
Новосибирская обл.	Новосибирск 630007	ул. Фабричная, 16	ООО «РЕМБЫТТЕХНИКА»	(383) 202-00-55
Омская обл.	Омск 644009	ул. Лермонтова, 194	ООО «Домотехника-Сервис»	(3812) 36-74-01ф.
Оренбургская обл.	Оренбург 460006	ул. Невельская, 8а	ООО ТЦ «Ликос-Сервис плюс»	(3532)57-24-91, 57-24-94, 57-26-68
	Оренбург 460000	ул. Комсомольская, 16	ООО «ТИКО-сервис»	(3532)77-97-25, 77-67-64
	Бузулук 461040	2-й микрорайон, 34	ИП Глазова Н. М.	(35342)5-71-47, 5-77-87ф
	Орск 462420	пр. Ленина, 11	ООО «Гранд-сервис»	(3537)25-84-90, 25-00-70, 35-79-93.
	Орск 462421	ул. Батумская, 25	ИП «Бердников В.В.»	(3537) 372-383
	Бугуруслан 461630	ул. Транспортная, 2	ИП Покручина В. И.	(35352) 3-23-98, 9-10-99
Орловская обл.	Орёл 302030	ул.2я Курская, 3	ИП «Вихляев С.М.»	(4862) 73-41-51
	Орел 302020	ул. Базовая, д. 6	ГУП Орловской обл. «Медтехника»	(4862) 41-65-82, 41-84-45
	Ливны 303852	ул. Дружбы Народов, 121	ООО «Эл-Сервис»	(48677)2-10-07
Пензенская обл.	Пенза 440061	ул. Мирская, 17	ООО «Орбита-Сервис»	(8412)94-04-45, 49-24-25, 23-32-32
	Пенза 440067	ул. Чаадаева,38	ИП «Сурков А.Б.»	(8412) 57-14-30
Пермская обл.	Пермь 614000	ул.Васильева, 7	ООО «Найф»	(3422)27-53-38
	Пермь 614107	ул, Лебедева, 8	ООО «Мария-М»	(3422)63-11-16, 63-02-22,67-13-29
	Чайковский 617760	ул.Вокзальная, 41	СЦ от ООО «РИТ-Сервис»	(34241)3-59-63
Приморский край	Владивосток 690003	ул. Спиридонова, 40	ООО «Холод-мастер»	(4232)29-21-59, 29-46-91
Псковская обл.	Псков 180016	Рижский пр-т д.70а	ООО «МиниМакс»	(8112)72-13-90
Республика Адыгея	Майкоп 385000	ул. Курганная, 328	ИП Андрущенко А. С.	(8772)53-06-39, 53-13-20, 8-918-421-72-12
Республика Башкортостан	Нефтекамск 452680	ул.Юбилейная, 11	ООО «РИТ-Сервис»	(34783)5-22-21, 5-85-22
	Октябрьский 452620	ул.Кортунова2а	ООО «РИТ-Сервис»	(34767)2-29-08
	Стерлитамак 453100	пр. Октября, 75	ООО «РИТ-Сервис»	(3473)24-15-03
	Стерлитамак 453101	пр-т Октября, 13-18	ООО «Сервисный центр Атлант»	8-927-233-59-76
	Уфа 450022	ул.Губайдуллина,2	ООО «Сервисный центр Атлант»	(3472)92-32-62ф., 28-85-70, 28-43-79
Республика Бурятия	Улан - Удэ 670045	пр-т Автомобилистов, д. 5а	ООО «СТ Сервис»	(3012) 29-77-99
Республика Дагестан	Махачкала 367009	ул. Джамала Далгата, 41	СЦ «Кавказ»	(8722) 69-08-37, 69-03-02
	Махачкала 367000	ул.Нурадилова ,52	АСЦ «Центр-Сервис»	(8722) 67-64-88ф., 78-04-14



	Кизляр 368830	пер.Рыбный, 17	СЦ «Терек»	(87239)3-01-77, 2-33-55
Республика Ингушетия	Карабулак	ул. Джабагиева, 157	ООО «ИнгтехСервис»	(8734) 44-42-44, 8-928-743-23-91
Республика Коми	Сыктывкар 167000	ул. Советская, 1	ООО ВДФ «Акцепт»	(8212) 20-19-64, 20-19-67
Республика Марий Эл	Йошкар-Ола 424000	ул. Советская, 173	СЦ «Мидас»	(8362)45-73-68, 21-39-10, 41-77-43
	Йошкар-Ола 424036	ул. Ленинский пр-т, 38	ООО «Автокар-Сервисцентр»	(8362)46-82-01ф, 41-73-93, 64-00-28ф.
Республика Мордовия	Саранск 430024	ул. Косарева, 104	ИП «Дрондин А.В.»	(8342) 30-24-42
Республика Татарстан	Зеленодольск 422546	ул.Привокзальная,4	ОАО «ПОЗИС»	(84371)5-37-27, 5-26-48
	Альметьевск 423450	ул. Полевая, д. 4	ООО «ТАХИКО»	89172629580
	Альметьевск	ул. Девонская, 89	СЦ от «Рит-Сервис»	(8553) 37-55-00, 37-55-01
	Бугульма 423230	ул.Советская, 127а	ООО «Компьютерные Системы»	(85594)4-20-20, 2-55-00, 2-20-30
	Заинск 423520	ул. Никифорова, 68-29	РЦ «Мега-Мастер»	(85558)4-02-67, 8-917-227-30-07
	Казань 420032	ул. Алафузова, 10/12	ООО «Компания Ваш Сервис»	(843)554-11-46, 554-90-15, 290-58-66
	Казань 420034	ул. Декабристов, 81в	ООО «Кассовый Центр «ПРОФИ»	(843)562-47-24
	Казань 420034	ул. Вахитова, д. 8, блок-секции 7	ООО «Компания «Ваш Мастер»	(843) 259-58-02, 259-57-01
	Наб.Челны 423814	пр. Московский, д. 72, кв. 88	ИП Ибрагимов Р. К.	(8552) 76-03-27, 89027180327
	Наб.Челны 423815	пр-т Вахитова, д. 20 (30/05)	ООО «Комплексные Системы Плюс»	(8552) 59-23-58, 35-90-42, 59-77-13
Ростовская обл.	Ростов-на-Дону 344092	ул. Капустина, 10	ООО «Гарант»	(863) 233-46-89, 220-67-30
	Ростов-на-Дону 344034	ул.Днепропетровская, 50В	ЗАО «ЛЕБЕДИНСКИЙ ТД»	(863)252-16-89, 258-73-02.
	Аксай 346720	ул. Чапаева, д. 175	ИП «Климов Н. В.»	(86350) 5-98-02, 89185579471
Рязанская обл.	Рязань 390046	ул. Яхонтова,19	ООО «Арктика-Сервис»	(4912)21-57-20ф., 25-40-96, 21-13-97.
	Сасово 391434	пр-т Свободы, 19а, 1 этаж	ИП «Гусев В. А.»	(49133) 5-14-31, 2-03-11, 2-44-49.
Самарская обл.	Самара 443022	ул. Кабельная, 4	ООО ТТЦ «Солитон-Сервис»	(846)955-12-60ф., 276-99-79 (29) (39)
	Самара 443080	Московское шоссе, 21	ООО«Элвес-Ф»	(846)928-36-51(52), 918-33-33ф.
	Самара 443091	ул. Ташкентская, д.88, корп.1, оф. 86 «О»	ООО «Стандарт»	(846) 972-37-71
	Сызрань 446001	ул.Победы, 16	ОАО «Радуга»	(8464)33-17-62, 33-44-55, 33-23-64
Саратовская обл.	Саратов 410005	ул. Шелковичная, 64/66	ООО «Эл-Сервис»	(8452) 57-29-53 (54)(55)(56)
	Балаково 413853	ул. Чапаева, 159а	ИП Барышников Е. В.	(8453) 44-75-31
Свердловская обл.	Екатеринбург 620057	ул.Донская, 31	ООО «НОРД-СЕРВИС»	(343)287-49-35, 287-49-34, 287-49-36
	Первоуральск 623104	ул. Луначарского, д. 34	ООО «Оптим-Сервис»	(3439) 64-91-90, 25-03-70
Смоленская обл.	Смоленск 214004	ул. Нарвская, 4	ООО «В-Холдинг»	(4812) 38-87-32, 66-38-45



Ставропольский край	Ставрополь 355035	ул. 7-я. Промышленная, 6	ООО «Техно-Сервис»	(8652)39-30-30
	Ессентуки 357600	ул. Пушкина 128а	ООО ТТЦ «Стинол»	(87934)4-15-55, 5-45-70ф.
	Буденновск 356800	ул. Октябрьская, 84	ИП «Цивенов Д. С.»	(86559) 2-08-02
Сахалинская обл.	Южно-Сахалинск 693000	ул. Ленина, д. 213	ИП «Тен Сен Хван»	8-914-755-49-49
Тамбовская обл.	Тамбов 392025	ул. Московская, 23А	ООО ТТЦ «Атлант-Сервис»	(4752)71-66-56ф, 72-63-46.
	Тамбов 392036	ул. Коммунальная, д.17, оф.4	ООО ТТЦ «СТАЙЕР»	(4752) 71-50-20
	Кирсанов 393360	ул. Мира, 9А	ПБОЮЛ «Новичков С.А.»	(47537)3-29-48ф., 3-21-06ф.
Тверская обл.	Тверь 170008	ул. 15 лет Октября, д. 12	ООО СЦ «Веста-Сервис»	(4822)42-33-89, 42-41-86
	Нелидово 172523	ул. Победы, д. 5	ИП Артемьев К. В.	(48266) 5-55-22
Тульская обл.	Тула 300045	ул. Кауля, д. 16	ООО «Рембыттехника»	(4872) 37-30-23, 70-21-13
	Новомосковск 301650	ул. Садовского,42	ООО «Дмитрий»	(48762)2-39-89, 2-30-29
Томская обл.	Томск 634021	ул. Маяковского, д. 25/7	ООО «ГлавБытСервис»	(3822)26-64-62ф, 44-03-07ф.
Тюменская обл.	Тюмень 625026	ул. Минская, д. 89а	ООО «Элит-Сервис»	(3452) 95-07-17, 24-53-13
	Тобольск 626157	пер. Знаменский, д.4 (ТЦ «Симпатия», пав.42)	ИП Обухова О. Н.	(3456) 27-34-39
	Нижневартовск 628606	ул.Менделеева,4а	ООО «БИРЮСА»	(3466)41-00-81
	Сургут 628426	ул. Генерала Иванова, д. 7/1, кв. 23	ИП Полукаров Е. В.	(3462) 66-70-79, 68-33-50.
Удмуртская респ.	Ижевск 426008	ул.М. Горького, 162	ООО «РИТ-Сервис»	(3412)41-19-20, 41-19-62, 43-06-69.
	Ижевск 426057	ул.В.Сивкова, 152	ООО «Эл Гуд»	(3412) 24-95-19, 24-95-13.
	Глазов 427620	ул. К. Маркса, 15	СЦ от ООО «РИТ-Сервис»	(34141) 7-23-66, 5-26-75
	Воткинск 427430	ул.Кирова,19	СЦ от ООО «РИТ-Сервис»	(34145)4-21-00, 4-20-40
	Глазов 427628	ул.Драгунова, 4Б	СЦ от ООО «Эл Гуд»	(34141) 5-84-48, 5-00-06
	Можга 427790	ул. Можгинская,51	СЦ от ООО «РИТ-Сервис»	(34139) 3-20-49, 3-06-07
	Сарапул 427960	ул.Азина,92	СЦ от ООО «РИТ-Сервис»	(34147)3-16-99, 3-16-82
Ульяновская обл.	Ульяновск 432063	Ульяновский пр. 3	ООО Кассовый Центр «Профи»	(8422) 75-04-24
	Ульяновск 432017	ул.2-ой переулок Кирова, 3	ООО «Новый мир-сервис»	(8422)32-44-99, 32-16-55ф., 72-45-22
	Димитровград 433513	шоссе Мулловское, д. 7/25	ООО «КРЕО-ГРУПП»	(84235) 4-33-17
Хабаровский край	Хабаровск	ул. Хабаровская, 25	ООО «Компания Базис- Восток Мед» (по мед. технике)	(4212) 72-87-87, 72-87-88
	Комсом-на-Амуре 681010	ул. Ленина, 76/3	ООО «Гамбит»	(4217)53-21-31, 59-56-51
	Комсом-на-Амуре 681018	пр. Копылова, 48А	ЧП «Чугунов В.Н.»	(4217)22-24-64ф, 22-27-65
Ханты-Мансийский Автономный округ-Югра АО	Ханты-Мансийск 628011	ул. Обская, д. 29, ЦТО «Альфа-Сервис.	ИП «Климин А. А.»	(3467) 30-00-01, 30-00-05.



Челябинская обл.	Челябинск 454048	ул.Татьянической, 13	ИП «Власова И.В.»	(351)778-03-07, 778-03-37
	Челябинск 454091	а/я 13382	ЗАО ТТЦ «Бирюса»	(3512) 62-51-29, 62-51-31ф, 37-17-38.
	Магнитогорск 455037	пр.м Ленина 98/1	ООО«Электрон-Холод»	(3519)42-22-16ф., 35-24-74
	Златоуст 456200	пр.Гагарина,7линия, 11,38	ООО «НАЙФ»	(3513) 66-73-55, 8-912-773-16-25
	В.Уфалей 456800	ул.Ленина,161,48	ООО «НАЙФ»	(35164) 2-08-55, 8-904-815-25-14
Чеченская республика	Грозный 364029	ул.Ханкальская, 79	ООО «Техноплюс»	(928) 735-30- 56, 928-024-56-66, 735-30-53
Чувашская республика	Чебоксары 428032	Президентский бульвар, 11	ООО Инфолайн»	(8352) 62-26-41ф, 62-66-63ф.
	Чебоксары 428017	ул. Пирогова, 20	ООО «Центр обслуживания сложной техники»	(8352) 43-12-11ф, 43-95-65.
	Канаш 429330	ул. Полевая, 20	ИП «Дмитриев Ю.С.»	(83533) 4-13-27, 4-16-19, 2-31-67ф
	Чита 672038	ул. Тимирязева, 25, а/я 230	ООО «Дельрус - Забайкалье»	(3022) 35-16-09, 35-16-60, 35-09-87
Читинская обл.	Чита 672038	ул. Шилова, 100	ООО «Славел-Сервис»	(3022)32-55-00, 41-51-01ф(05)(07)
	Чита 672038	ул. Новобульварная, 113	ООО «ФармМедТехника» (по мед.технике)	(3022) 32-45-90, 32-22-69
ЯНАО	Салехард 629008	ул. Мира, д. 29 кв. 15	ИП Зубков А. В.	(34922) 3-75-03, 89028162186
Ярославская обл.	Ярославль 150001	ул. Вспольинское поле, д.5а	ЗАО фирма «ТАУ»	(4852)288-001, 288-002
	Ярославль 150045	Ленинградский пр-т, д. 52в	ИП Экер Н. Ю.	(4852) 283-300, 284-400, 900-242
	Ярославль 150003	ул. Терешковой, д. 25	ИП Носов А. В. (по мед.технике)	(4852) 73-06-85, 32-83-84, 72-71-49, 72-78-56
Республика Азербайджан	Баку	пр. Г. Алиева, 105	ООО «Энергосервис»	8 10 (99412) 47-43-03, 67-84-55, 67-95-54
Республика Казахстан	Уральск	ул. Гагарина, 2/3	ТОО «КВАНТ»	(7112)54-61-27 (7112) 54-57-86
	Шымкент	мкр. Тараз, ул. Адырбекова, уг. Ул. Жанибекова, д. 194	ИП Сабденкулов Н. Р.	(7252) 47-42-86, 39-02-48
	Алматы	ул. Макатаева угол ул. Байшева, д. 33/2	ТОО «Компания Гарант Сервис Центр»	(727) 397-43-25, 397- 44-25
Республика Кыргызстан	Бишкек	ул. Лермонтова, 1Б	ОсОО «ССО ХолСтин»	(312)60-41-63
	Мары	ул. Новокаракумская, 5	ЧП Аннамухамедов Д.	.+99352248898 +99366470196
Республика Узбекистан	Ташкент	ул. Куш-Куприк, 28/1	ООО «BELROSSAVDO»	(99871)120-30-65, 293-34-50
Беларусь	Минск	ул. Ф.Скорины, 14	ООО«Сервисный центр Энергия»	(071)266-34-00

Дорогие друзья!

Перечень авторизированных сервисных центров периодически дополняется. Если Вы не нашли свой город в указанном перечне, то по вопросам, связанным с затруднением технического обслуживания и эксплуатации вашего холодильного прибора просьба обращаться по справочному телефону сервисной службы компании POZIS: (84371) 537-27.

