

Инструкция по эксплуатации, монтажу и гарантия качества Винный холодильник



До установки, подключения и подготовки прибора к работе **обязательно** прочтите инструкцию по эксплуатации и монтажу. Вы обезопасите себя и предотвратите повреждения прибора.

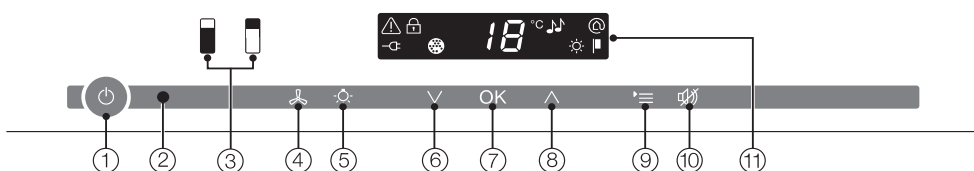
Содержание

Описание прибора	5
Устройство открывания дверцы	8
Открыть дверцу прибора	8
Закрыть дверцу прибора	8
Принадлежности	9
Ваш вклад в охрану окружающей среды	10
Указания по безопасности и предупреждения	11
Как можно сэкономить электроэнергию?	19
Включение и выключение прибора	21
Перед первым использованием	21
Управление прибором	21
Включение прибора	21
Выключение прибора	22
При длительном отсутствии	22
Выполнение других установок	23
Блокировка 	23
Звуковые сигналы 	24
Яркость дисплея 	25
Температура и качество воздуха	26
Температура	26
Установка температуры	27
Возможные значения установки температуры	28
Индикатор температуры	28
Качество и влажность воздуха	29
DynaCool (постоянная влажность воздуха) 	29
Фильтрация воздуха	30
Функция предупреждающего сигнала	31
Подсветка для презентации вин	33
Включение и выключение подсветки для презентации вин	33
Настройка яркости подсветки для презентации вин	33
Установка длительности подсветки	34
Хранение вина	35
Деревянные полки	35
Перестановка деревянных полок	36
Регулировка полок	37
Нанесение надписей на полки	37
Декоративная решетка	38

Максимальная вместимость	38
Автоматическое размораживание	39
Чистка и уход	40
Внутреннее пространство, дверца, принадлежности	41
Вентиляционные отверстия	42
Уплотнение дверцы	42
Воздушный фильтр	42
Угольный фильтр	43
Замена угольного фильтра	43
Помощь при неполадках	45
Посторонние звуки и их причины	52
Сервисная служба / гарантия	53
Условия транспортировки и хранения	53
Дата изготовления	53
Сертификат соответствия	53
Информация для контрольных организаций	54
Информация для торговых партнеров	55
Режим презентации 	55
Электроподключение	57
Технические характеристики	59
Установка прибора	60
Установка Side-by-side	60
Место установки	60
Климатический класс	61
Вентиляция	61
Перед встраиванием прибора	61
Ограничитель открывания дверцы	62
Размеры прибора	63
Изменение навески дверцы	65
Встраивание прибора под столешницу	69
Подготовка прибора	69
Выравнивание прибора при более высоких дверцах мебели	72
Задвинуть прибор в нишу	73
Закрепление прибора в нише	74
Боковое выравнивание дверцы прибора	75

Содержание

Гарантия качества товара	77
Контактная информация о Miele	79
Адреса	83



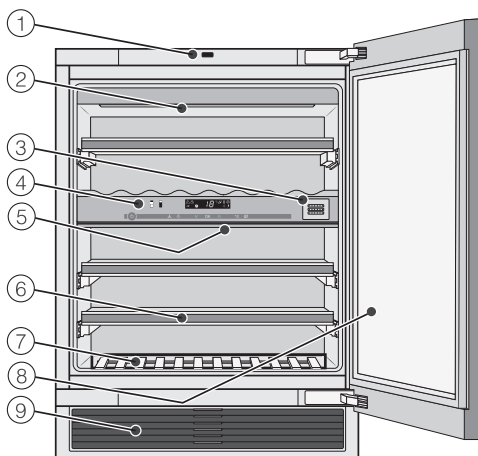
- ① Включение и выключение всего прибора
- ② Оптический интерфейс (только для сервисной службы)
- ③ Выбор верхней или нижней зоны хранения вина
- ④ Включение/выключение функции DunaCool (постоянная влажность воздуха)
- ⑤ Включение/выключение подсветки для презентации вин
- ⑥ Установка температуры (V для понижения)
- ⑦ Подтверждение выбора (кнопка OK)
- ⑧ Установка температуры (^ для повышения)
- ⑨ Вход в режим установок и выход из него
- ⑩ Выключение сигнала об изменении температуры или открывании дверцы
- ⑪ Дисплей с индикацией температуры и символами (символы видны только в режиме установок; пояснение символов см. в таблице)

Описание прибора

Символы в режиме установок:

Символ	Значение	Функция
	Блокировка	Защита от нежелательного выключения и изменения установок
	Акустические сигналы	Включение и выключение звука при нажатии кнопок и сигнала, предупреждающего об открытой дверце
	Режим презентации (виден только при включенном режиме презентации)	Выключение режима презентации
	Яркость дисплея	Установка яркости дисплея
	Угольный фильтр	Горит при необходимости замены фильтра
	Подключение к сети (виден только у выключенного прибора и при неисправности электросети)	Подтверждает, что прибор подключен к электросети; мигает при неисправности сети
	Внимание (виден только при изменении температуре или открывании дверцы)	Указывает на изменение температуры или открывание дверцы

- ① Система открывания дверцы (Push2open)
- ② Осветительная планка (в обеих зонах)
- ③ Угольный фильтр
- ④ Панель управления верхней и нижней температурными зонами / изоляционная панель для разделения зон
- ⑤ Изоляционные планки для разделения температурных зон
- ⑥ Деревянные решетки FlexiFrames с планками для надписей
- ⑦ Декоративная решетка
- ⑧ Стеклопанель с защитой от ультрафиолетовых лучей
- ⑨ Вентиляционная решетка с воздушным фильтром



Устройство открывания дверцы

Система Push2open облегчает открывание дверцы Вашего винного холодильника.

Дверца холодильника реагирует, если на нее нажать.

Открыть дверцу прибора

- Кратко нажмите на дверцу прибора и затем отпустите ее. Дверца автоматически приоткроется.
- Откройте дверцу прибора полностью, чтобы, например, достать бутылку вина.

Защита от непреднамеренного открывания:
Если Вы не откроете дверцу прибора полностью, то примерно через 3 секунды дверца автоматически закроется.

Закреть дверцу прибора

- Закройте дверцу легким нажатием.

Чтобы избежать повреждений устройства открывания дверцы:

- не блокируйте дверцу во время ее открывания;
- не надавливайте и не придерживайте устройство во время закрывания дверцы.

Принадлежности, входящие в комплект

Угольный фильтр

Фильтр из активированного угля на панели управления обеспечивает оптимальный воздухообмен и, следовательно, хорошее качество воздуха в приборе.

Воздушный фильтр

Воздушный фильтр за вентиляционной решеткой препятствует снижению мощности охлаждения из-за отложений пыли.

Мелок

Используйте прилагаемый мелок для нанесения надписей на магнитные планки у деревянных решеток. Таким образом, у Вас будет хороший обзор хранящихся сортов вина.

Дополнительно приобретаемые принадлежности

Угольный фильтр

(см. описание в разделе "Принадлежности, входящие в комплект").

Воздушный фильтр

(см. описание в разделе "Принадлежности, входящие в комплект").

Мелок

(см. описание в разделе "Принадлежности, входящие в комплект").

Для ухода за нержавеющей сталью

- Средство для ухода за нержавеющей сталью (в бутылке). При его применении образуется влаго- и грязеотталкивающая защитная пленка. Оно бережно удаляет разводы от воды, следы от пальцев и другие пятна, оставляя ровную, блестящую поверхность.

Универсальная салфетка из микрофибры

Салфетка из микрофибры помогает удалить следы от пальцев и легкие загрязнения на фронтальных панелях из нержавеющей стали, панелях управления, окнах, мебели, стеклах автомобиля и т.д.

Дополнительные принадлежности Вы можете приобрести через сервисную службу Miele, торговую сеть или интернет-магазин.



www.miele-shop.com

Ваш вклад в охрану окружающей среды

Утилизация упаковки

Упаковка защищает прибор от повреждений при транспортировке. Материалы, используемые при изготовлении упаковки, безопасны для окружающей среды и поэтому подлежат переработке.

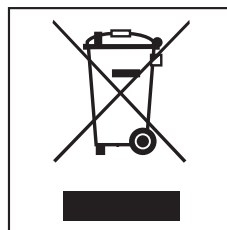
Возвращение упаковки для ее вторичной переработки приводит к экономии сырья и уменьшению количества отходов.

Утилизация отслужившего прибора

Отслужившие электрические и электронные приборы часто содержат ценные компоненты. В то же время материалы приборов содержат вредные вещества, необходимые для работы и безопасности техники. При неправильном обращении с отслужившими приборами или их попадании в бытовой мусор такие вещества могут нанести вред здоровью человека и окружающей среде. Поэтому не рекомендуется выбрасывать отслужившие приборы вместе с обычным бытовым мусором.

Рекомендуем Вам сдать отслуживший прибор в пункт приема и утилизации электрических и электронных приборов.

Проследите за тем, чтобы до отправления прибора на утилизацию его трубки не были повреждены. Таким образом будет предотвращено попадание в окружающую среду хладагента, находящегося в контуре охлаждения, а также масла из компрессора.



До момента отправления отслуживший прибор должен храниться в безопасном для детей состоянии. Информация об этом представлена в настоящей инструкции в главе "Указания по безопасности и предупреждения".

Указания по безопасности и предупреждения

Этот прибор отвечает нормам технической безопасности. Однако, его ненадлежащее использование может привести к травмам персонала и повреждениям изделий.

Прежде чем начать эксплуатировать прибор, внимательно прочтите данную инструкцию по эксплуатации и монтажу. В ней содержатся важные сведения по встраиванию, технике безопасности, эксплуатации и техобслуживанию. Вы обезопасите себя и избежите повреждений прибора.

Фирма Miele не несет ответственности за повреждения, вызванные несоблюдением данных указаний.

Бережно храните инструкцию по эксплуатации и монтажу и по возможности передайте ее следующему владельцу прибора.



Опасность получения травм:

При расположении на высоте над уровнем моря более 1500 м могут разбиться стекла в дверце прибора!

Острые осколки могут стать причиной тяжких повреждений!

Надлежащее использование

▶ Этот прибор предназначен исключительно для использования в домашнем хозяйстве или подобных условиях. Прибор не предназначен для использования вне помещений.

▶ Применяйте прибор исключительно в бытовых условиях для хранения вина.

Любые другие способы применения недопустимы.

Указания по безопасности и предупреждения

► Прибор не предназначен для хранения и охлаждения медикаментов, плазмы крови, лабораторных препаратов и подобных веществ или продуктов, относящихся к директиве о медицинской продукции. Неправильное применение прибора может причинить вред хранящимся продуктам или привести к их порче. Кроме того, прибор не пригоден для эксплуатации во взрывоопасных помещениях.

Фирма Miele не несет ответственности за возможные повреждения, причиной которых является ненадлежащее использование или неправильная эксплуатация.

► Лица, которые в силу своих физических способностей или из-за отсутствия опыта и соответствующих знаний не способны уверенно управлять прибором, должны находиться при его использовании под присмотром.

Такие лица могут управлять прибором без надзора лишь в том случае, если они получили все необходимые для этого разъяснения. Они также должны понимать и осознавать возможную опасность, связанную с неправильной эксплуатацией прибора.

Если у Вас есть дети

► Детей младше восьми лет не следует допускать близко к прибору, или они должны быть при этом под постоянным надзором.

► Дети старше восьми лет могут пользоваться прибором без надзора взрослых, если они настолько освоили управление им, что могут это делать с уверенностью. Кроме того, они должны осознавать возможную опасность, связанную с неправильной эксплуатацией прибора.

► Не разрешайте детям проводить чистку и техобслуживание прибора без Вашего присмотра.

Указания по безопасности и предупреждения

- ▶ Не оставляйте без надзора детей, если они находятся вблизи прибора. Никогда не позволяйте детям играть с прибором.
- ▶ Опасность удушья! При игре с упаковкой (например, пленкой) дети могут завернуться в нее или натянуть на голову, что приведет к удушью. Храните упаковочный материал в недоступном для детей месте.

Техническая безопасность

- ▶ Вся система циркуляции хладагента проверена на герметичность. Прибор отвечает соответствующим нормам технической безопасности, а также директивам ЕС.
- ▶ Этот прибор содержит хладагент - природный газ изобутан (R600a). Он экологически безвреден, но в то же время является горючим газом. Он не разрушает озоновый слой Земли и не способствует развитию парникового эффекта. Использование этого экологичного хладагента частично приводит к повышению шума при работе прибора. Таким образом, наряду с шумом от работающего компрессора могут появиться шумы, связанные с током хладагента в контуре охлаждения. К сожалению, эти явления неизбежны, однако, они не оказывают никакого воздействия на производительность прибора. При транспортировке и встраивании/установке прибора проследите за тем, чтобы не были повреждены никакие компоненты контура охлаждения. Выброс хладагента наружу может привести к травме глаз! При повреждениях контура:
 - Избегайте открытого огня или очагов воспламенения,
 - отключите прибор от электросети,
 - проветрите помещение, в котором стоит прибор, в течение нескольких минут, и

Указания по безопасности и предупреждения

– оповестите сервисную службу.

▶ Чем больше хладагента имеется в приборе, тем больше должно быть помещение, в котором размещен прибор. Это связано с тем, что при возможной утечке хладагента в воздухе слишком маленького помещения может образоваться горячая смесь.

На каждые 8 г хладагента должно иметься минимум 1 м³ объема помещения. Количество имеющегося хладагента указано на типовой табличке, расположенной внутри прибора.

▶ Данные подключения (предохранитель, напряжение, частота) на типовой табличке прибора должны обязательно соответствовать параметрам электросети во избежание повреждений прибора.

Перед подключением прибора сравните эти данные. В случае сомнений проконсультируйтесь со специалистом по электромонтажу.

▶ Электробезопасность прибора гарантирована только в том случае, если он подключен к системе защитного заземления, выполненной в соответствии с предписаниями. Очень важно проверить соблюдение этого основополагающего условия обеспечения электробезопасности. В случае сомнения поручите специалисту-электрику проверить электропроводку.

▶ При повреждении сетевого провода его замена должна выполняться специалистом, авторизованным фирмой Miele, во избежание возникновения опасностей для пользователя.

▶ Многоместные розетки или удлинители не обеспечивают необходимую безопасность (опасность пожара). Не подключайте прибор к электросети с помощью данных устройств.

Указания по безопасности и предупреждения

- ▶ Попадание влаги на детали, находящиеся под напряжением, или на сетевой кабель может привести к короткому замыканию.
Поэтому не разрешается эксплуатация прибора в местах, не защищенных от влаги или брызг воды (например, в гараже, домашней прачечной и т.д.).
- ▶ Не разрешается эксплуатация этого прибора на нестационарных объектах (напр., судах).
- ▶ Повреждения прибора могут представлять собой угрозу Вашей безопасности. Проверяйте отсутствие видимых повреждений. Никогда не пользуйтесь поврежденным прибором.
- ▶ Используйте прибор только во встроеном виде, чтобы обеспечить его надежную работу.
- ▶ При проведении монтажа, техобслуживания и ремонта прибора он должен быть отключен от электросети. Прибор считается отключенным от сети только в том случае, если:
 - выключены предохранители на распределительном щите, или
 - полностью вывернуты резьбовые предохранители на распределительном щите, или
 - отсоединен от электросети сетевой кабель.Для того, чтобы отсоединить от сети прибор, который оснащен сетевым проводом с вилкой, беритесь за вилку, а не за провод.
- ▶ Вследствие неправильно выполненных работ по монтажу, техобслуживанию или ремонту может возникнуть серьезная опасность для пользователя. Такие работы могут проводить только специалисты, авторизованные Miele.

Указания по безопасности и предупреждения

▶ Право на гарантийное обслуживание теряется, если ремонт прибора выполняет специалист сервисной службы, не авторизованной фирмой Miele.

▶ Только при использовании оригинальных запчастей фирма Miele гарантирует, что будут выполнены требования к безопасности. Вышедшие из строя детали должны заменяться только на оригинальные запчасти.

Надлежащее использование

▶ Прибор рассчитан на определенный климатический класс (диапазон окружающих температур), границы которого должны строго соблюдаться.

Климатический класс изделия указан на типовой табличке, расположенной внутри прибора. Более низкая окружающая температура приводит к увеличению времени простоя компрессора, в результате этого прибор не сможет поддерживать требуемую температуру.

▶ Не закрывайте и не заставляйте предметами вентиляционные решетки.

Иначе больше не будет гарантировано беспрепятственное поступление воздуха. Увеличится потребление электроэнергии, и не исключен выход из строя отдельных компонентов прибора.

▶ Если Вы храните в приборе или в его дверце продукты с содержанием жира или масла, проследите, чтобы в случае вытекания жир или масло не попали на пластиковые детали прибора.

Иначе в пластике могут образоваться трещины, что приведет к его разрушению.

Указания по безопасности и предупреждения

- ▶ Не храните никакие взрывчатые вещества и продукты с горючим рабочим газом (например, аэрозоли) в приборе. Возможно воспламенение горючих газовых смесей под воздействием электрических компонентов. Опасность пожара и взрыва!
- ▶ Запрещается работа в приборе каких-либо электроприборов (например, для приготовления мягкого мороженого). Возможно образование искр. Опасность взрыва!
- ▶ Используйте исключительно оригинальные принадлежности Miele. При установке других деталей теряется право на гарантийное обслуживание.

Чистка и уход

- ▶ Запрещается обрабатывать дверное уплотнение с помощью масел и жиров. В противном случае уплотнение станет со временем пористым.
- ▶ Пар из пароструйного очистителя может попасть на детали, находящиеся под напряжением, и вызвать короткое замыкание. Никогда не используйте для очистки и оттаивания прибора пароструйный очиститель.
- ▶ Никогда не используйте острые предметы для того, чтобы
 - удалить слой инея или льда,
 - отделить примерзшие формочки для льда и продукты.Вы повредите хладогенераторы, и функции прибора будут нарушены.
- ▶ Запрещается помещать в прибор электронагревательные приборы или свечи. Пластмассовые детали могут быть повреждены.

Указания по безопасности и предупреждения

▶ Не следует использовать размораживающие аэрозоли или средства от обледенения. Они могут образовывать взрывчатые газы, содержать растворители или вспенивающие вещества и быть опасными для здоровья.

Транспортировка

▶ Транспортируйте прибор всегда в вертикальном положении в транспортной упаковке, чтобы защитить его от повреждений.

▶ При транспортировке желательно, чтобы Вам помогал второй человек, так как у прибора большой вес. Опасность травм и повреждений!

Утилизация Вашего отслужившего прибора

▶ При необходимости сломайте замок дверцы Вашего вышедшего из строя прибора перед тем, как его утилизировать. Это помешает тому, что играющий ребенок сможет случайно закрыться в приборе и подвергнуть опасности свою жизнь.

▶ Не повреждайте детали контура охлаждения, например,

- прокалыванием каналов циркуляции хладагента в испарителе,
- сгибанием трубок,
- соскребанием покрытия с поверхностей.

Выброс хладагента может привести к травме глаз!

Как можно сэкономить электроэнергию?

	нормальное энергопотребление	повышенное энергопотребление
Установка прибора/техобслуживание	В проветриваемых помещениях.	В закрытых, непроветриваемых помещениях.
	В защищенном от прямых солнечных лучей месте.	В месте воздействия прямых солнечных лучей.
	На расстоянии от источника тепла (радиатор, плита).	Рядом с источником тепла (радиатор, плита).
	При оптимальной температуре в помещении - около 20 °С.	При высокой температуре в помещении.
	Вентиляционные отверстия не должны ничем закрываться, и их следует регулярно очищать от пыли.	С закрытыми или запыленными вентиляционными отверстиями.
	Снимать воздушный фильтр минимум один раз в год и чистить его пылесосом.	При отложениях пыли на воздушном фильтре.
Установка температуры	10 - 12 °С	Чем установленная температура ниже, тем выше энергопотребление!

Как можно сэкономить электроэнергию?

Эксплуатация	Расположение деревянных полок, как при поставке прибора.	
	Открывать дверцу прибора только при необходимости и на очень короткое время. Хорошо сортировать бутылки с вином при размещении.	Частое открывание дверцы на длительное время приводит к потерям холода и попаданию теплого комнатного воздуха в прибор. Он пытается понизить температуру, время работы компрессора увеличивается.
	Не переполнять боксы, чтобы не препятствовать циркуляции воздуха.	

Перед первым использованием

Упаковка

- Удалите все упаковочные материалы, находящиеся внутри прибора.

Защитная пленка

Поверхности из нержавеющей стали покрыты специальной пленкой, которая защищает прибор при транспортировке.

- Снимайте защитную пленку только после размещения прибора в месте установки. При этом начинайте с верхнего угла.

Чистка и уход

Обязательно обратите, пожалуйста, внимание на соответствующие указания в главе "Чистка и уход".

- Промойте внутреннюю часть прибора и дополнительные принадлежности теплой водой, затем протрите все сухой салфеткой.

Управление прибором

Для управления этим прибором достаточно касания пальцем сенсорных кнопок.

Каждое касание подтверждается звуковым сигналом. Вы можете его отключить (см. главу "Выполнение других установок - Звуковые сигналы").

Включение прибора

Как только прибор будет подключен к электросети, на дисплее появится символ подключения –⏻.




- Коснитесь кнопки Вкл/Выкл.

Символ подключения –⏻ гаснет, и начинается охлаждение прибора.

В поле управления появляются сенсорные кнопки трех выбираемых температурных зон: верхней, средней и нижней. Выбранная зона подсвечена желтым цветом, на дисплее появляется температура выбранной зоны хранения вина. При самом первом включении мигают сенсорные кнопки температурных зон, а также символ неполадки ⚠ до тех пор, пока не будет достигнута установленная температура.

Включение и выключение прибора

Как только установленная температура будет достигнута, сенсорная кнопка температурной зоны начнет гореть постоянно. Символ неполадки  погаснет, как только будут достигнуты установленные температуры.

Внутренняя подсветка горит при открытой дверце прибора.

Для каждой температурной зоны Вы можете выполнить индивидуальные настройки.

- Для этого коснитесь сенсорной кнопки температурной зоны, в которой Вы хотите изменить установки.

Выбранная сенсорная кнопка подсвечивается желтым цветом. Теперь Вы можете

- установить температуру,
- включить функцию DynaCool.


Более подробную информацию Вы найдете в соответствующих главах.

Если затем будет выбрана другая температурная зона, то установки зоны, выбранной перед этим, сохраняются.

Выключение прибора



- Коснитесь кнопки Вкл/Выкл.

Если это невозможно, значит включена блокировка .

В поле управления гаснут сенсорные кнопки двух температурных зон. На дисплее гаснет индикация температуры, и появляется символ подключения \ominus .

Внутреннее освещение погаснет, и охлаждение прекратится.

При длительном отсутствии

Если Вы не хотите пользоваться прибором длительное время, тогда

- выключите его,
- выньте вилку из розетки или отключите предохранитель,
- вымойте прибор и
- оставьте дверцу приоткрытой, чтобы избежать образования запаха.

В оставленном на длительное время с закрытой дверцей выключенном, но невымытом приборе может образоваться плесень.

Выполнение других установок

Определенные установки прибора Вы можете выполнить только в режиме установок.

Пока Вы находитесь в режиме установок, автоматически подавляется сигнал об открытой дверце.

Блокировка


При помощи блокировки Вы сможете защитить прибор от:

- нежелательного выключения,
- нежелательного изменения температуры,
- нежелательного выбора функции DynaCool,
- нежелательного включения подсветки для презентации вин.

Включение / выключение блокировки




- Нажмите на кнопку установок.

На дисплее появляются на выбор все символы, символ  мигает.



- Нажмите на кнопку ОК, чтобы подтвердить Ваш выбор.

На дисплее мигает установка, выбранная последней, горит символ .




- Нажатием на кнопки V или ^ Вы можете теперь установить, должна ли блокировка быть выключена или включена:

: блокировка выключена

: блокировка включена.




- Нажмите на кнопку ОК, чтобы подтвердить Ваш выбор.

Выбранная установка принимается электроникой прибора, символ  мигает.



- Нажмите на кнопку установок, чтобы выйти из режима установок. Иначе электроника прим. через одну минуту автоматически "выйдет" из режима установок.

При включенной блокировке на дисплее горит символ .

Выполнение других установок

Звуковые сигналы 🎵

У прибора имеется функция звуковых сигналов, например, сигнала при нажатии кнопок и сигнала, предупреждающего об открытой дверце или изменении температуры.


Вы можете включить или выключить сигнал при нажатии кнопок и сигнал об открытой дверце, но для сигнала об изменении температуры это невозможно.

Вы можете выбрать одну из четырех установок. В заводской настройке установлен уровень 3, т.е. включены сигнал при нажатии кнопок и сигнал об открытой дверце.

Включение / выключение звуковых сигналов



- Нажмите на кнопку установок.

На дисплее появляются на выбор все символы, символ  мигает.



- Нажимайте на кнопки установки температуры (V или ^) так часто, пока на дисплее не будет мигать символ 🎵.



- Нажмите на кнопку OK, чтобы подтвердить Ваш выбор.

На дисплее мигает установка, выбранная последней, горит символ 🎵.



- Нажатием на кнопки V или ^ Вы можете выбрать:

0: сигнал при нажатии выкл.;

1: сигнал об открытой дверце выкл.

2: сигнал при нажатии выкл.;

3: сигнал об открытой дверце вкл.

(через 4 минуты)

4: сигнал при нажатии выкл.;

5: сигнал об открытой дверце вкл.

(через 2 минуты)

6: сигнал при нажатии вкл.;

7: сигнал об открытой дверце вкл.

(через 2 минуты)



- Нажмите на кнопку OK, чтобы подтвердить Ваш выбор.

Выбранная установка принимается электроникой прибора, символ 🎵 мигает.

Выполнение других установок



- Нажмите на кнопку установок, чтобы выйти из режима установок. Иначе электроника прим. через одну минуту автоматически "выйдет" из режима установок.

Яркость дисплея ☀


Вы можете настроить яркость дисплея в зависимости от освещенности в помещении.

Яркость дисплея можно постепенно изменять по уровням с 1 до 3. В заводской настройке установлен уровень 3 (максимальная яркость).

Изменение яркости дисплея



- Нажмите на кнопку установок.

На дисплее появляются на выбор все символы, символ  мигает.



- Нажимайте на кнопки установки температуры (V или A) так часто, пока на дисплее не будет мигать символ ☀.



- Нажмите на кнопку ОК, чтобы подтвердить Ваш выбор.

На дисплее мигает установка, выбранная последней, горит символ ☀.



- Нажатием на кнопки V или A Вы можете теперь изменить яркость дисплея:
1: минимальная яркость
2: средняя яркость
3: максимальная яркость.



- Нажмите на кнопку ОК, чтобы подтвердить Ваш выбор.

Выбранная установка принимается электроникой прибора, символ ☀ мигает.



- Нажмите на кнопку установок, чтобы выйти из режима установок. Иначе электроника прим. через одну минуту автоматически "выйдет" из режима установок.

Температура и качество воздуха

При хранении вин происходит постоянный процесс их созревания в зависимости от условий окружающей среды. Поэтому как температура, так и качество воздуха имеют решающее значение для долговечного хранения вина.

При постоянной температуре, выбранной в соответствии с видом вина, при повышенной влажности воздуха, а также отсутствии запахов в винном холодильнике будут оптимальные условия для хранения Вашего вина.

Кроме того, в винном холодильнике обеспечивается отсутствие вибрации, поэтому процесс созревания вина не нарушается.

Температура

Вы можете хранить вина при температуре от 6 до 18 °С. Если Вы храните красные и белые вина вместе, выбирайте температуру от 12 до 14 °С. Она подходит как для белых, так и для красных вин.

При слишком высокой температуре хранения (выше 22 °С) созревание вина происходит слишком быстро, поэтому его букет не сможет раскрыться. При слишком низкой температуре хранения (ниже 5 °С), наоборот, вино не может оптимально созреть.

В тепле вино "раскрывается", при холоде оно "сжимается". Колебания температуры означают стресс для вина, т.к. при этом нарушается процесс его созревания. Поэтому очень важно, чтобы колебания

практически отсутствовали и температура поддерживалась на одном уровне.

Сорт вина	Рекомендуемая температура подачи на стол
Легкие, фруктовые красные вина:	От +14 °С до +16 °С
Крепкие красные вина:	+18 °С
Розовые вина:	От +8 °С до +10 °С
Изысканные, ароматные белые вина:	От +8 °С до +12 °С
Крепкие или сладкие белые вина:	От +12 °С до +14 °С
Шампанское, игристые вина (Prosecco):	От +6 °С до +10 °С

Совет: Храните вино при температуре на 1 - 2 °С ниже рекомендованного значения подачи, поскольку вино нагревается при налипании в бокал.

Крепкие красные вина следует открывать за 2 - 3 часа до употребления, чтобы они обогатились кислородом и мог полностью раскрыться их букет.

Температура и качество воздуха

Функция безопасности при низких температурах в помещении

Для защиты вина от низких температур имеется защитный термостат. Он следит за тем, чтобы температура в приборе не могла опуститься слишком низко. При понижении температуры в помещении автоматически включается нагрев в приборе, и внутренняя температура поддерживается на постоянном уровне. При продолжении понижения температуры в помещении прибор автоматически отключается.

Изоляционные панели для разделения прибора на зоны

Прибор оснащен одной стационарной изоляционной панелью, которая разделяет внутреннее пространство на две температурные зоны. Таким образом, Вы можете одновременно хранить различные сорта вина, например, красное и шампанское. Изоляционные панели, расположенные на внутренней стороне стеклянной дверцы, предотвращают температурный обмен между отдельными зонами.

Установка температуры

Вы можете устанавливать температуру в обеих зонах хранения вина независимо друг от друга.

- Коснитесь сенсорной кнопки той температурной зоны, в которой Вы хотели бы изменить температуру, чтобы кнопка подсветилась желтым цветом.

На дисплее появляется актуальная температура выбранной зоны.

- Установите температуру обеими кнопками под дисплеем.

При этом при касании кнопки



– температура понижается



– температура повышается.



- Нажмите на кнопку OK, чтобы подтвердить Ваш выбор.

или

- подождите прим. 5 секунд после завершающего нажатия кнопки.

Температура и качество воздуха

Во время установки температуры ее значение мигает.

На индикаторе температуры можно наблюдать за следующими изменениями при касании кнопок:

- Первое касание: мигает **значение температуры, установленное в последний раз**.
- Каждое следующее касание: значение температуры изменяется с шагом 1 °С.
- Оставьте палец прижатым к кнопке: значение температуры непрерывно изменяется.

Примерно через 5 секунд после последнего нажатия кнопки индикация температуры автоматически переключается на **фактическое** значение температуры в температурной зоне в данный момент времени.

Если Вы изменили температуру, пройдет некоторое время до ее фактической установки.

Индикатор температуры на дисплее всегда показывает **фактическое** значение температуры.

Возможные значения установки температуры

В обеих температурных зонах возможна установка температуры от 5 до 20 °С.

Индикатор температуры

Индикатор температуры на дисплее показывает в обычном режиме фактическую температуру в соответствующей температурной зоне.

Если температура в какой-либо зоне вышла за пределы области индикации, то на дисплее мигают только штрихи.

В зависимости от температуры в помещении и установки может пройти несколько часов до того, как нужная температура будет достигнута и начнется длительная индикация ее значения.

Качество и влажность воздуха

В обычном холодильнике влажность воздуха является слишком низкой для вина, поэтому холодильник не пригоден для хранения вин. Высокая влажность воздуха очень важна для хранения вина, чтобы снаружи пробка оставалась влажной. При низкой влажности воздуха пробка снаружи высыхает, что отрицательно сказывается на герметичности бутылки. По этой же причине винные бутылки должны храниться только в горизонтальном положении, чтобы пробка постоянно омывалась вином изнутри. Попадание воздуха в бутылку ведет к неизбежной порче вина!

Не повышайте дополнительно влажность климата в приборе, например, установкой чаши с водой.

Влажность воздуха повысится, и внутри образуется конденсат. Он может вызвать повреждения прибора, например, коррозию.

ДинаCool (постоянная влажность воздуха)

С помощью функции DynaCool повышается относительная влажность воздуха во всем приборе. Одновременно поддерживаются равномерная влажность воздуха и температура, чтобы все Ваши вина могли храниться в одинаковых условиях.

Так внутри прибора создаются на длительное время климатические условия, соответствующие условиям в винном погребе.

Включение DynaCool

Если Вы хотели бы использовать винный холодильник для долгосрочного хранения вина, то рекомендуется всегда включать функцию DynaCool.



- Нажмите на кнопку постоянной влажности воздуха, чтобы она загорелась желтым цветом.

Если Вы не включили режим DynaCool, то при включении охлаждения прибор также всегда будет автоматически включать вентиляторы. Это обеспечит сохранение оптимального климата для Вашего вина.

Температура и качество воздуха

При открытой дверце прибора вентиляторы автоматически временно отключаются!

Выключение DynaCool

Так как при включенной функции DynaCool немного повышается расход электроэнергии и прибор работает несколько громче, Вы можете время от времени выключать эту функцию.




- Нажмите на кнопку постоянной влажности воздуха, чтобы она больше не горела желтым цветом.

Фильтрация воздуха

Фильтр из активированного угля обеспечивает оптимальный воздухообмен и, следовательно, хорошее качество воздуха.

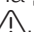
Через фильтры в прибор попадает свежий внешний воздух. Затем с помощью вентиляторов (функция DynaCool) он равномерно распределяется по внутреннему пространству. Благодаря фильтрации гарантируется, что в прибор попадет только свежий воздух без пыли и запахов. Таким образом, Ваше вино будет дополнительно защищено от возможного влияния посторонних запахов, так как они могут проникать в вино через пробку.

Фильтр из активированного угля следует регулярно заменять, об этом Вам напомнит индикация на дисплее  (см. главу "Фильтр из активированного угля").

Функция предупреждающего сигнала

Прибор оснащен системой звукового предупреждения, благодаря которой невозможны незаметный подъем или падение температуры в обеих температурных зонах, что может нанести вред хранящемуся вину.


Сигнал об изменении температуры

Если температура в одной из зон хранения вина повысится или понизится на определенное значение, на панели управления замигает сенсорная кнопка соответствующей зоны, одновременно на дисплее начнет мигать символ .

Дополнительно звучит сигнал.

Акустический и оптический сигналы подаются, например, если

- Вы включаете прибор и температура в какой-либо температурной зоне сильно отличается от установленной,
- Вы перекладываете и вынимаете бутылки с вином и в прибор попадает много теплого воздуха из помещения,
- Вы кладете на хранение достаточно большое количество бутылок вина,
- произошло отключение электропитания.

Как только аварийное состояние закончится, предупреждающий сигнал прекратится и символ тревоги  погаснет. Сенсорная кнопка соответствующей температурной зоны снова горит постоянно.


Преждевременное отключение звукового сигнала

Если Вам мешает звуковой сигнал, Вы можете его отключить преждевременно.



- Нажмите на сенсорную кнопку для выключения сигнала об изменении температуры.

Звуковой сигнал отключится.


Кнопка соответствующей зоны на панели управления и символ тревоги  на дисплее продолжают мигать, пока не прекратится аварийное состояние.


Функция безопасности при низких температурах в помещении

Для защиты вина от низких температур имеется защитный термостат. Он следит за тем, чтобы температура в приборе не могла опуститься слишком низко. При понижении температуры в помещении автоматически включается нагрев в приборе, и внутренняя температура поддерживается на постоянном уровне. При продолжении понижения температуры в помещении прибор автоматически отключается.

Функция предупреждающего сигнала

Сигнал об открытой дверце

Если дверца прибора будет открыта более двух минут, то прозвучит оповещающий сигнал. На панели управления будут мигать обе сенсорные кнопки зон хранения вина. На дисплее горит символ тревоги .


После закрывания дверцы сигнал прекратит звучать. Обе сенсорные кнопки зон хранения вина и символ тревоги  погаснут.

Преждевременное отключение сигнала об открытой дверце

Если Вам мешает звуковой сигнал, Вы можете его отключить преждевременно.



- Нажмите на сенсорную кнопку для выключения сигнала об открытой дверце.

Сигнал прекратит звучать. Обе сенсорные кнопки зон хранения вина мигают, символ тревоги  продолжает гореть, пока не будет закрыта дверца.

Если предупреждающий сигнал не звучит, хотя есть состояние неполадки из-за открытой дверцы, значит сигнал был выключен в режиме установок (см. "Выполнение других установок - Звуковые сигналы").

Подсветка для презентации вин

Если Вы хотели бы, чтобы Ваши бутылки с вином были видны даже при закрытой дверце прибора, Вы можете настроить внутреннюю подсветку так, что она останется включенной при закрывании дверцы.

Обе зоны хранения вина оснащены своей системой подсветки, так что освещаются обе зоны.

Благодаря использованию светодиодов в системе подсветки исключается вредное воздействие на вино за счет нагрева или УФ-лучей.

Включение и выключение подсветки для презентации вин



- Нажмите кнопку Вкл/Выкл подсветки, чтобы она загорелась на желтом фоне.

Теперь внутренняя подсветка в обеих температурных зонах будет включена даже при закрытой дверце прибора.

Чтобы снова выключить подсветку,

- нажмите кнопку Вкл/Выкл подсветки, чтобы она больше не горела на желтом фоне.

Теперь внутренняя подсветка при закрытой дверце прибора будет выключена.

Настройка яркости подсветки для презентации вин

Яркость подсветки можно изменить.



- Нажмите кнопку Вкл/Выкл подсветки, чтобы она загорелась на желтом фоне.
- Касайтесь снова сенсорной кнопки внутренней подсветки до тех пор (прим. четыре секунды), пока на дисплее не будет мигать *l* (через две секунды мигает *h*).
- Установите яркость с помощью кнопок настройки температуры (\vee и \wedge). Для этого держите кнопки нажатыми. Настройка выполняется сразу, постепенно.

При этом касайтесь



– подсветка будет темнее



– подсветка будет светлее.



- Для подтверждения выбранной установки коснитесь кнопки OK.

Подсветка для презентации вин

Установленная яркость сохраняется для обеих температурных зон. На дисплее снова появляется индикация температуры.

Как только дверца прибора будет закрыта, подсветка будет активирована с установленной яркостью. Как только дверца прибора будет открыта, у подсветки снова будет обычная яркость.

Установка длительности подсветки

В заводской настройке длительность работы подсветки составляет 30 минут.

Вы можете установить длительность на 30, 60, 90 минут и 00 (бесконечно). Подсветка при этом осуществляется с выбранной Вами яркостью.

- Откройте дверцу прибора.



- Нажмите кнопку Вкл/Выкл подсветки, чтобы она загорелась на желтом фоне.
- Касайтесь снова сенсорной кнопки внутренней подсветки до тех пор (прим. две секунды), пока на дисплее не будет мигать **h**.
- Установите длительность работы подсветки с помощью кнопок установки температуры (\vee и \wedge). Значения времени (в минутах) будут видны на дисплее в мигающем состоянии.

При этом при касании кнопки



- длительность подсветки уменьшается на 30 минут



- длительность подсветки увеличивается на 30 минут



- Для подтверждения выбранной установки коснитесь кнопки OK.

Установленная длительность сохраняется для обеих температурных зон. На дисплее снова появляется индикация температуры.

Для установленной подсветки начинается новый отсчет времени после открывания и закрывания дверцы прибора.

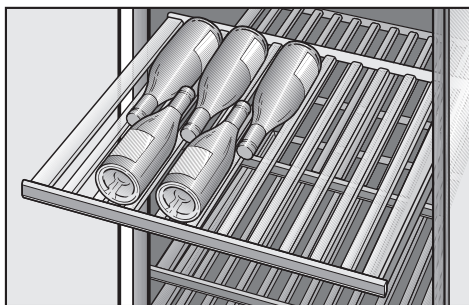
Не разрешается снимать плафоны! Если, однако, плафоны будут повреждены или сняты из-за повреждения (**Осторожно!** Лазерное излучение класса 1M), не разрешается смотреть на систему освещения с помощью оптических приборов (например, лупы и т.п.)!

Вибрации и перемещения отрицательно влияют на процесс созревания вина, и это может сказаться на его вкусе.

Чтобы при изъятии бутылок вина обеспечить спокойное хранение других бутылок, рекомендуется по возможности хранить вина одного сорта на одной деревянной решетке. Кроме того, Вам не следует укладывать стопкой бутылки с вином на одной деревянной полке.

В идеале вина должны храниться всегда в горизонтальном положении, чтобы пробка изнутри была влажной и в бутылку не попадал воздух.

Деревянные полки

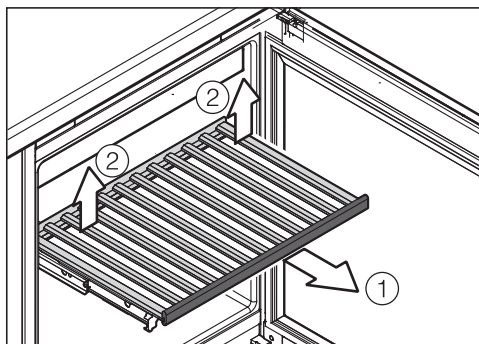


Три деревянные полки, расположенные на выдвижных направляющих, можно вытянуть настолько, чтобы бутылки вина было удобно укладывать и доставать.

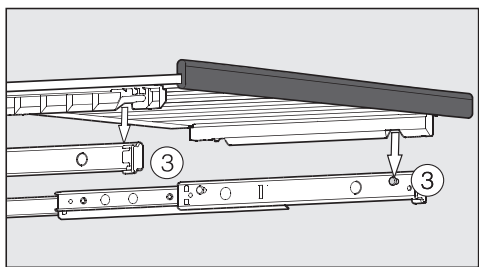
Хранение вина

Перестановка деревянных полок

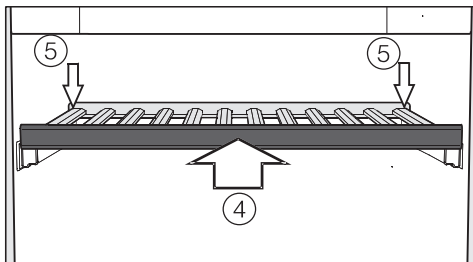
Вы можете по своему желанию вынимать полки и снова их устанавливать.



- Вытяните деревянную полку до упора ①.
- Разблокируйте полку сзади, приподняв ее сзади справа и слева ②.
- Снимите полку, направляя ее вперед.



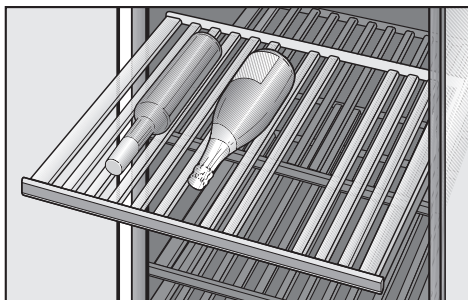
- Для установки полки положите ее на выдвинутые направляющие ③. Выемки на полке должны совпасть со стопорными болтами. Магнитная планка при этом направлена вперед.



- Задвиньте деревянную полку до упора в прибор ④.
- Прижмите полку полностью назад, чтобы она зафиксировалась спереди.
- Прижмите полку сзади книзу, чтобы она зафиксировалась сзади ⑤.

Регулировка полок

Отдельные перегородки на полках можно переставлять индивидуально, регулируя их под нужный размер бутылки. Таким образом, каждая бутылка будет храниться в устойчивом положении.

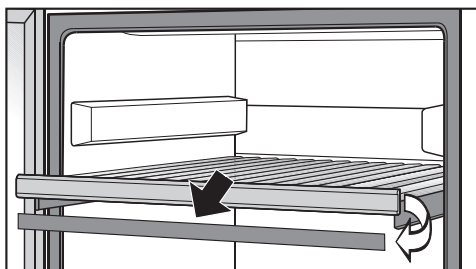


- Для перестановки или удаления перегородки просто снимите ее, направляя вверх. Таким образом, полка будет идеально соответствовать размеру Вашей бутылки вина.

Нанесение надписей на полки

Для того, чтобы у Вас был хороший обзор хранящихся сортов вина, Вы можете надписать покрытые бытовым лаком магнитные планки на полках.

Используйте для этого прилагаемый мелок. Вы можете писать непосредственно на магнитной планке или снять ее с полки:



- Возьмитесь с двух сторон за планку и снимите ее. Планки держатся на деревянных полках с помощью магнитов.
- Нанесите надпись на планке прилагаемым мелком и снова зафиксируйте ее спереди на полке.
- Ненужные надписи Вы можете стереть с планки влажной салфеткой.

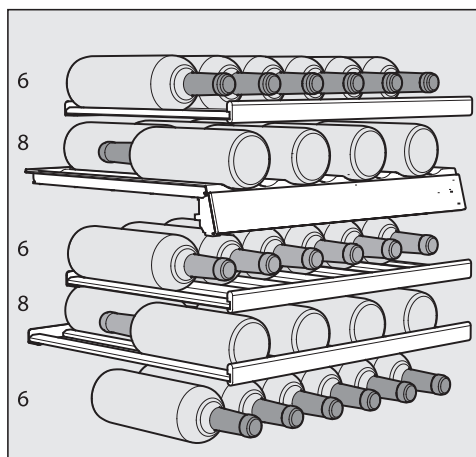
Не очищайте магнитную планку с помощью чистящего средства, а используйте только чистую воду. Иначе будет повреждено лаковое покрытие!

Хранение вина

Декоративная решетка

Вставьте декоративную решетку в самом низу прибора (см. главу "Описание прибора").

Максимальная вместимость



Всего в приборе можно хранить максимум 34 бутылки (0,75 л; форма: бутылки для бордо), а именно: 14 в верхней зоне и 20 в нижней.

Это количество бутылок (34 штуки) можно хранить только при установке всех деревянных полок.

Каждая отдельная полка рассчитана на максимальную нагрузку 25 кг!
Однако, помните, что необходимо избегать складывать бутылки стопкой на деревянных полках!

Автоматическое размораживание

Во время работы компрессора возможно технически обусловленное образование инея и капелек воды на задней стенке прибора. Вы не должны пытаться их удалить, так как прибор оттаивает автоматически.

Талая вода стекает по желобу и сливной трубке в испарительную систему, расположенную на задней стенке холодильника.

Чистка и уход

Следите за тем, чтобы вода не попадала в электронику, вентиляционную решетку или систему подсветки.

Не применяйте пароструйные очистители. Пар может проникнуть к деталям прибора, находящимся под напряжением, и вызвать короткое замыкание.

Типовую табличку внутри прибора удалять не следует. Она понадобится в случае неисправности прибора!

Чтобы избежать повреждений поверхности, не используйте при очистке

- чистящие средства, содержащие соду, щелочь, аммиак, кислоту или хлориды,
- чистящие средства для удаления накипи,
- абразивные чистящие средства, например, абразивный порошок, пасту, пемзу,
- чистящие средства, содержащие растворитель,
- средства для чистки поверхностей из нержавеющей стали,
- моющие/чистящие средства для посудомоечных машин,
- спреи для очистки духовых шкафов,
- стеклоочистители (исключение - стекло в дверце прибора),

- жесткие губки с абразивной поверхностью и щетки, напр., губки для кастрюль,
- очиститель от грязи,
- острые металлические скребки!

Перед чисткой

- Выключите прибор.
- Вытащите вилку из розетки или отключите предохранитель на распределительном щите.
- Выньте из прибора бутылки с вином и положите их в прохладное место.
- Выньте все съемные детали для чистки.
- Снимите перед чисткой полку магнитные планки (см. "Нанесение надписей на полки").

Внутреннее пространство, дверца, принадлежности

Мойте прибор не реже одного раза в месяц.

Появившиеся загрязнения удаляйте сразу, не давая им приохнуть.

- Очищайте прибор внутри с помощью чуть теплой воды с добавлением бытового моющего средства.
- Очищайте все детали из дерева чуть увлажненной салфеткой, так как они не должны быть **мокрыми**.
- **Не** очищайте магнитные планки на полках с помощью чистящего средства, а используйте только чистую воду. Иначе будет повреждено лаковое покрытие!
- Промойте внутреннюю камеру и принадлежности после чистки водой и вытрите насухо. Оставьте дверцу на некоторое время открытой.
- Используйте для чистки поверхностей из нержавеющей стали средство Miele для ухода за стальными поверхностями (можно приобрести в сервисной службе Miele). В его состав входят вещества, не повреждающие поверхность, и, в отличие от средств для очистки стали, в нем нет полирующих веществ. Загрязнения удаляются бережно, и с каждым применением образуется водо- и грязеотталкивающая пленка.
- Обязательно натирайте стальные поверхности **после каждой чистки** средством Miele для ухода за нержавеющей сталью. Благодаря этому при каждом применении образуется защитная пленка, отталкивающая воду и загрязнения. Покрытие из нержавеющей стали будет защищено от быстрого повторного загрязнения!
- Очищайте дверцу прибора с помощью средства для чистки стекла.

Чистка и уход

Вентиляционные отверстия

- Регулярно чистите вентиляционные отверстия кисточкой или пылесосом. Скопления пыли повышают расход электроэнергии.

Уплотнение дверцы

Не допускается смазывать уплотнение дверцы маслом или мазью. Иначе оно со временем становится пористым.

- Уплотнение дверцы регулярно промывайте чистой водой, а затем насухо протирайте салфеткой.

Воздушный фильтр


- Очищайте воздушный фильтр за вентиляционной решеткой минимум один раз в год с помощью пылесоса. Выньте фильтр и очистите его от пыли с обеих сторон. Загрязнения на воздушном фильтре могут привести к тому, что прибор будет недостаточно охлажден.

После чистки

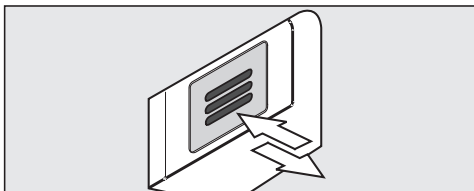
- Установите на свои места все части прибора.
- Снова подсоедините прибор к сети электропитания и включите его.
- Снова положите бутылки с вином в холодильник и закройте дверцу.

Угольный фильтр

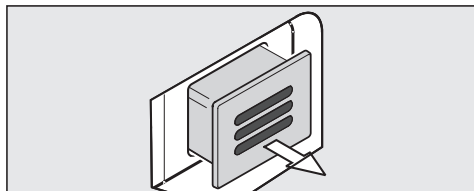
Через фильтр в прибор попадает свежий внешний воздух. Благодаря фильтрации гарантируется, что в прибор попадет только свежий воздух без пыли и запахов. Напоминание о необходимости замены фильтра появляется через каждые 12 месяцев.

Если на дисплее загорится индикатор замены фильтра из активированного угля , значит фильтр необходимо заменить.

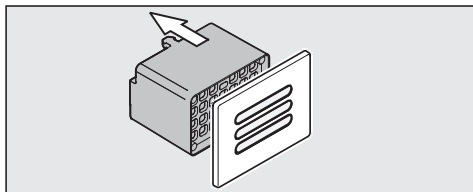
Замена угольного фильтра



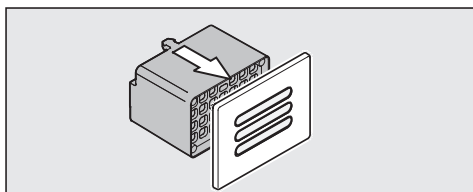
- Прижмите фильтр вовнутрь и отпустите его.



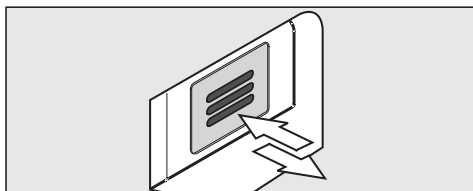
- Вытащите фильтр наружу.



- Снимите заднюю часть фильтра с крышки.



- Соедините новый фильтр с крышкой.
- Вставьте фильтр.



- Прижмите фильтр вовнутрь и отпустите его. Фильтр автоматически блокируется, при этом будет слышен щелчок.


Вы сможете приобрести угольный фильтр в сервисной службе Miele, торговой сети или в интернет-магазине Miele.

Угольный фильтр


Для подтверждения замены фильтра



- нажмите на кнопку установок.


На дисплее появляются на выбор все символы, символ  мигает.



- Нажимайте на кнопки установки температуры (\vee или \wedge) так часто, пока на дисплее не будет мигать символ .



- Нажмите на кнопку ОК, чтобы подтвердить Ваш выбор.


На дисплее мигает 1 (это означает: фильтр вставлен в прибор), символ  горит.



- Нажимайте на кнопки установки температуры (\vee или \wedge) так часто, пока на дисплее не будет видна цифра 2 (это означает обнуление счетчика времени).




- Нажмите на кнопку ОК, чтобы подтвердить Ваш выбор.

Выбранная установка принимается электроникой прибора, символ  мигает.



- Нажмите на кнопку установок, чтобы выйти из режима установок. Иначе электроника прим. через одну минуту автоматически "выйдет" из режима установок.

Индикатор необходимости замены фильтра  погаснет.

Помощь при неполадках

Вы можете самостоятельно устранить большинство неполадок и неисправностей, которые могут появиться при повседневной эксплуатации. Приведенный ниже обзор поможет Вам найти причины помех в работе и устранить их.

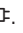
Если Вы не сможете их найти и устранить неполадку, то обратитесь в сервисную службу.

По возможности не открывайте дверцу прибора до устранения неполадки, чтобы минимизировать потери холода.

Монтаж и техобслуживание прибора, а также ремонтные работы могут выполнять только специалисты по электромонтажу, авторизованные производителем.

Вследствие неправильно выполненных работ по монтажу, техобслуживанию или ремонту может возникнуть серьезная опасность для пользователя, за которую производитель не несет ответственность.

Прибор не охлаждается.

Проблема	Причина	Устранение
Внутренняя подсветка не работает при открытой дверце прибора, и на дисплее не горит индикация температуры.	Прибор не включен.	■ Включите прибор, индикация температуры на дисплее должна загореться.
	Сетевая вилка неправильно вставлена в розетку.	■ Вставьте вилку в розетку. У выключенного прибора на дисплее появится символ подключения  .
	Сработал предохранитель на распределительном щите электропроводки. Винный холодильник, электропроводка или другой прибор могут быть неисправны.	■ Вызовите специалиста-электрика или специалиста сервисной службы.

Помощь при неполадках



<p>Управление прибором, а также внутренняя подсветка функционируют.</p>	<p>Включен режим презентации, на дисплее горит символ ■.</p>	<p>■ Выключите режим презентации (см. главу "Информация для торговых партнеров - Выключение режима презентации").</p>
--	--	---

Помощь при неполадках

Компрессор включается все чаще и на более длительное время, температура в приборе падает.

Проблема	Причина	Устранение
Температура в приборе слишком низкая.	В приборе установлена слишком низкая температура.	■ Исправьте настройку температуры.
	Дверца прибора закрывается неправильно.	■ Проверьте, хорошо ли закрывается дверца.
	Часто открывалась дверца прибора.	■ Открывать дверцу прибора только при необходимости и на очень короткое время.
	Вентиляционные отверстия заставлены чем-либо или запылились.	■ Не закрывайте ничем вентиляционные отверстия и регулярно очищайте их от пыли.
	Запылился воздушный фильтр.	■ Очистите воздушный фильтр (см. "Чистка и уход").
	Температура в помещении слишком высокая.	■ Обеспечьте понижение температуры в помещении.

Помощь при неполадках

Индикация на дисплее		
Проблема	Причина	Устранение
Горит символ неполадки , в поле управления мигают обе сенсорные кнопки зон хранения вина. Дополнительно звучит предупреждающий сигнал.	Сработал сигнал об открытой дверце.	■ Закройте дверцу прибора. Обе сенсорные кнопки зон хранения вина и символ тревоги  погаснут, сигнал прекратит звучать.
Мигают символ тревоги  и сенсорная кнопка одной зоны хранения вина, дополнительно раздается сигнал.	В зависимости от установленной температуры, в соответствующей температурной зоне стало слишком тепло или слишком холодно, так как, например, <ul style="list-style-type: none">– часто открывалась дверца прибора,– закрыты вентиляционные отверстия,– в течение длительного времени было нарушено электроснабжение.	■ Устраните неполадку. Символ тревоги  погаснет, а сенсорная кнопка соответствующей температурной зоны будет гореть постоянно. Звучание сигнала прекратится.
Горит индикатор необходимости замены фильтра .	Это является требованием о замене фильтра.	■ Замените угольный фильтр, затем подтвердите замену в режиме установок (см. главу "Фильтр из активированного угля").

Помощь при неполадках

На индикаторе температуры горит или мигает черта.	Индикатор показывает температуру только в том случае, если она не выходит за пределы диапазона, для которого возможна индикация.	
Появляются символы от "F1" до "F3" или от "S1" до "S9".	Имеется неполадка.	■ Обратитесь в сервисную службу.

Помощь при неполадках

Внутреннее освещение		
Проблема	Причина	Устранение
Не работает внутренняя подсветка.	Внутренняя подсветка автоматически выключается прим. через 15 минут после открывания дверцы из-за перегрева. Если это не причина, значит возникла неисправность.	■ Обратитесь в сервисную службу! Не разрешается снимать плафоны! Если, однако, плафоны будут повреждены или сняты из-за повреждения (Осторожно! Лазерное излучение класса 1M), не разрешается смотреть на систему освещения с помощью оптических приборов (например, лупы и т.п.)!
Внутренняя подсветка также горит при закрытой дверце прибора.	Включена подсветка для презентации вин.	■ Выключите подсветку для презентации (см. главу "Подсветка для презентации вин").

Помощь при неполадках

Прочие неполадки		
Проблема	Причина	Устранение
Не звучит сигнал предупреждения, хотя дверца прибора открыта уже некоторое время.	Здесь нет неполадки! Предупреждающий сигнал выключен в режиме презентации (см. главу "Выполнение других установок - Звуковые сигналы").	
Прибор не выключается.	Включена блокировка, на дисплее горит символ  .	<ul style="list-style-type: none"> ■ Выключите блокировку (см. главу "Выполнение других установок - Включение/выключение блокировки").
Поперечные планки деревянных полок деформируются.	Типичное свойство дерева - изменяться в объеме в результате поглощения влаги или высыхания. Повышенная влажность воздуха в приборе вызывает внешние изменения деревянных деталей. Они могут, в зависимости от обстоятельств, деформироваться или покрыться трещинами. Наличие следов от сучков, узорчатость - характерные свойства древесины.	
На этикетках винных бутылок образуется плесень.	В зависимости от вида клея, используемого для наклеивания этикеток, возможно незначительное образование плесени на этикетках.	<ul style="list-style-type: none"> ■ Удалите плесень без остатка. Вымойте бутылки с вином и удалите, если имеются, остатки клея.

Посторонние звуки и их причины

Звуки, характерные для работы прибора	Из-за чего они возникают?	
Гудение	Гудение вызывается работающим мотором (компрессором). Звук может быть некоторое время более громким при включении мотора.	
Бульканье	Бульканье, бурление или жужжание вызывается тем, что по трубкам внутри прибора циркулирует хладагент.	
Короткие металлические звуки	Такие звуки слышны всегда при включении или выключении мотора термостатом.	
Журчание	У приборов с несколькими камерами или с системой NoFrost может быть слышно тихое журчание, вызываемое потоком воздуха внутри прибора.	
	У прибора с емкостью для воды слышно гудение насоса, когда вода подается из емкости.	
Щелчки	Щелчки слышны, если в приборе происходит расширение материала.	
Помните, что шумы, вызываемые работой мотора и циркуляцией хладагента, неизбежны!		
Другие звуки	Причина	Устранение
Щелчки, стук, дребезжание	Прибор стоит неровно.	Выровняйте положение прибора, используя ватерпас, с помощью винтовых ножек или, подложив что-либо под прибор.
	Прибор касается других предметов мебели или приборов.	Отодвиньте прибор от мебели или от приборов.
	Выдвижные боксы или полки качаются или защемлены.	Проверьте положение съемных деталей и при необходимости установите их по-другому.
	Бутылки или другие емкости касаются друг друга.	Слегка отодвиньте бутылки (емкости) друг от друга.
	Транспортировочный держатель кабеля еще висит у задней стенки прибора.	Снимите держатель кабеля.

Сервисная служба

При возникновении неисправностей, которые Вы не можете устранить самостоятельно, обращайтесь, пожалуйста, в сервисную службу Miele по телефону:

- по телефону (495) 745 89 90 или
- в сервисные центры Miele.

Телефон сервисной службы Miele Вы найдете в конце данного документа.

Сервисной службе необходимо сообщить номер модели и заводской номер прибора. Эти данные Вы найдете на типовой табличке.

Типовую табличку можно найти внутри прибора.

Нижеследующая информация актуальна только для Украины:

соответствует требованиям "Технического регламента ограничения использования некоторых небезопасных веществ в электрическом и электронном оборудовании (2002/95/ЕС)"

Постановление Кабинета Министров Украины от 03.12.2008 № 1057

Сертификат соответствия

RU C-DE.ME10.B.03300
с 28.05.2015 по 27.05.2020

Соответствует требованиям Технического регламента Таможенного союза ТР ТС 004/2011 "О безопасности низковольтного оборудования"; ТР ТС 020/2011 "Электромагнитная совместимость технических средств"

Условия транспортировки и хранения

- При температуре от $-25\text{ }^{\circ}\text{C}$ до $+55\text{ }^{\circ}\text{C}$, а также кратковременно, не более 24 часов, до $+70\text{ }^{\circ}\text{C}$
- Относительная влажность воздуха максимум 85% (без образования конденсата)

Срок службы прибора: 10 лет

Срок хранения не установлен

Дата изготовления

Дата изготовления состоит из трех цифр и указана на типовой табличке в нижней строке следующим образом:

1. Цифра:
последняя цифра года изготовления
2. Цифра /буква:
1 – 9 = месяцы, с января по сентябрь;
А, В, С = месяцы: октябрь, ноябрь, декабрь
3. Цифра:
1 = 1-й - 9-й день в месяце;
2 = 10-й - 19-й день в месяце;
3 = 20-й - 31-й день в месяце.

Пример: **4 В 1**

4: последняя цифра года изготовления (например, 2014)

В: ноябрь

1: (период с 1 по 9 ноября)

Правила и условия реализации не установлены изготовителем и должны соответствовать национальному и/или местному законодательству страны.


Режим презентации

Данный прибор можно демонстрировать в торговых или выставочных помещениях с помощью функции "Режим презентации". При этом управление прибора и внутреннее освещение работают, однако компрессор остается выключенным, поэтому прибор не охлаждается.


Включение режима презентации




- Выключите прибор, коснувшись кнопки Вкл/Выкл.

В поле управления гаснут сенсорные кнопки обеих температурных зон. На дисплее гаснет индикация температуры, и появляется символ подключения .







- Положите палец на кнопку  и удерживайте палец на кнопке.



- Дополнительно коснитесь один раз кнопки Вкл/Выкл (при этом не отпуская кнопку ).



- Держите палец на кнопке , пока на дисплее не появится символ .
- Отпустите кнопку .


Включен режим презентации, на дисплее горит символ .

Выключение режима презентации




Символ  горит на дисплее.



- Нажмите на кнопку установок.

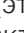

На дисплее появляются на выбор все символы, символ  мигает.



- Нажимайте на кнопки установки температуры ( или ) так часто, пока на дисплее не будет мигать символ .



- Нажмите на кнопку ОК, чтобы подтвердить Ваш выбор.

На дисплее мигает  (это означает: режим презентации активизирован), символ  горит.

Информация для торговых партнеров



- Нажмите на кнопку ∇ или \blacktriangle , чтобы на дисплее появился ∇ (это означает: режим презентации выключен).



- Нажмите на кнопку OK, чтобы подтвердить Ваш выбор.

Выбранная установка принимается электроникой прибора, символ \blacksquare мигает.



- Нажмите на кнопку установок, чтобы выйти из режима установок. Иначе электроника прим. через одну минуту автоматически "выйдет" из режима установок.

Режим презентации выключен, символ \blacksquare гаснет.

Прибор поставляется готовым для подключения к сети переменного тока 50 Гц, 220 – 240 В.

Предохранитель должен иметь номинал не менее 10 А.

Допускается подключение только к розетке с заземлением.

Для того, чтобы в случае аварии прибор быстро отсоединить от сети электропитания, сетевая розетка должна находиться рядом с прибором и быть легко доступной.

Если после встраивания розетка становится не доступной, то в цепь питания должно быть включено устройство отключения от сети для каждого полюса. В качестве такого устройства служат выключатели с контактным зазором минимум 3 мм. К ним относятся линейные защитные автоматы, предохранители и контакторы.

Сетевая вилка, а также сетевой кабель не должны касаться задней стенки прибора, так как из-за вибраций прибора в процессе работы они могут быть повреждены. Это может стать причиной короткого замыкания.

Другие приборы также запрещается подключать к сетевой розетке, расположенной в районе задней стенки холодильника.

Запрещается подключение прибора с помощью разного рода удлинителей, так как они не обеспечивают достаточную безопасность прибора (например, опасность перегрева).

Не допускается подключать прибор к устройствам, работающим от автономных источников питания, например, от **солнечных батарей**.

При включении прибора из-за пиков напряжения может срабатывать защитное отключение. Электроника может выйти из строя!

Прибор также запрещается эксплуатировать, используя так называемые **энергосберегающие вилки**, так как при этом электропитание прибора становится недостаточным и температура внутри прибора повышается.

Если требуется замена кабеля электропитания, то необходимо обратиться к квалифицированному электромонтажнику.

Электроподключение

Дополнительно для Украины

Внимание! Это изделие сконструировано для подключения к сети переменного тока с защитным (третьим) проводом заземления (зануления), которое соответствует требованиям п.7.1 "Правил устройства электроустановок".

Для Вашей безопасности подключайте прибор только к электросети с защитным заземлением (занулением). Если Ваша розетка не имеет защитного заземления (зануления), обратитесь к квалифицированному специалисту.

Не переделывайте штепсельную вилку и не используйте переходные устройства.

ПОМНИТЕ! ПРИ ПОДКЛЮЧЕНИИ К СЕТИ БЕЗ ЗАЩИТНОГО ЗАЕМЛЕНИЯ (ЗАНУЛЕНИЯ) ВОЗМОЖНО ПОРАЖЕНИЕ ЭЛЕКТРИЧЕСКИМ ТОКОМ!

Технические характеристики

Напряжение	220 В – 240 В
------------	---------------

Частота	50 Гц
---------	-------

Предохранитель мин.	10 А
---------------------	------

Потребление электроэнергии

KWT 6322 UG	0,8 А
-------------	-------

Брутто-объём

KWT 6322 UG	123 л
-------------	-------

Установка прибора

Невстроенный прибор может опрокинуться!

Установка Side-by-side

Холодильники/морозильники никогда не должны устанавливаться в непосредственной близости с другими моделями ("side-by-side"), так как это может привести к образованию конденсата и, следовательно, к повреждениям приборов.

Однако, этот винный холодильник можно устанавливать "side-by-side" с определенными моделями!

Узнайте у продавца, какие комбинации возможны для Вашего прибора!

Место установки

Не допускается установка прибора вблизи плиты, системы отопления или около окна в зоне прямого попадания солнечных лучей. Чем выше окружающая температура, тем дольше работает компрессор и выше расход электроэнергии.

Для установки прибора подходит проветриваемое помещение.

При установке обратите внимание на следующее:

- Розетка должна располагаться вне области задней стенки прибора и быть легко доступной в экстренном случае.
- Вилка и сетевой кабель не должны касаться задней стенки прибора, так как в результате вибрации они могут получить повреждения.
- Другие приборы также не должны подключаться к розеткам с задней стороны этого прибора.

Климатический класс

Прибор изготовлен с учетом определенного климатического класса (пределы комнатной температуры), границы которого должны соблюдаться. Климатический класс обозначен на типовой табличке внутри прибора.

Климатический класс	Комнатная температура
SN	от +10 °С до +32 °С
N	от +16 °С до +32 °С
ST	от +16 °С до +38 °С
T	от +16 °С до +43 °С

Более низкая комнатная температура ведет к более длительному бездействию компрессора. Это может привести к более высоким температурам в приборе и, следовательно, к косвенному ущербу.

⚠ Внимание:

При расположении на высоте над уровнем моря больше, чем 1500 м, могут разбиться стекла в дверце прибора!

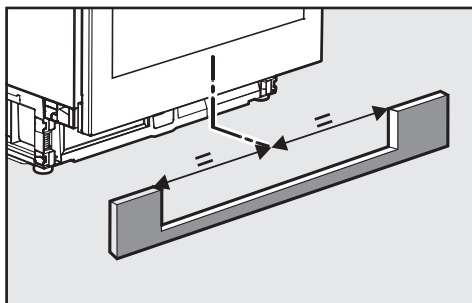
Острые осколки могут причинить тяжелые травмы!

Вентиляция

Вентиляция прибора происходит через вентиляционные отверстия в цоколе прибора.

Их нельзя чем-либо закрывать или заставлять.

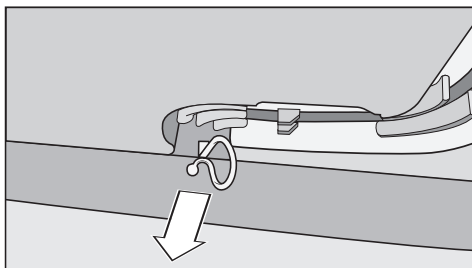
Кроме того, вентиляционные отверстия необходимо регулярно очищать от пыли.



Вырез в цокольной панели должен быть отцентрирован с прибором.

Перед встраиванием прибора

- Перед встраиванием выньте принадлежности из прибора.



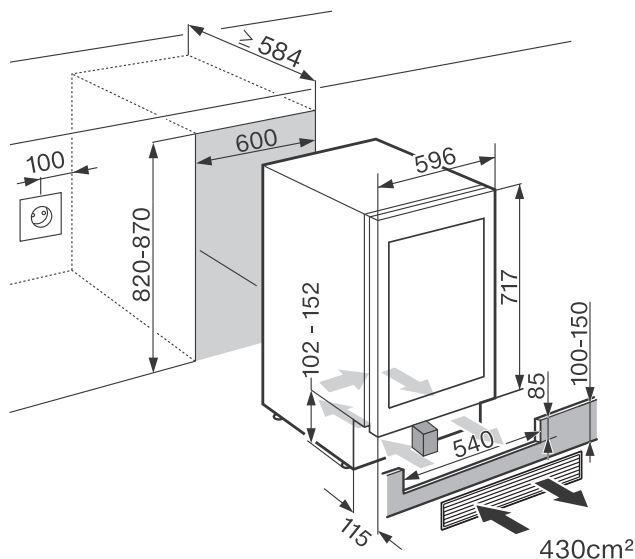
- Удалите держатель кабеля с задней стенки прибора.
- Проверьте, свободно ли расположены все части у задней стенки прибора. Осторожно отогните прикасающиеся к задней стенке детали.

Установка прибора

Ограничитель открывания дверцы

С помощью этого ограничителя Вы можете ограничить угол открывания дверцы прибора до 90°. Это может, например, служить препятствием тому, что при открывании дверца не будет биться о граничащую с прибором стенку и повреждаться. (см. "Регулировка шарнира дверцы").

Размеры прибора

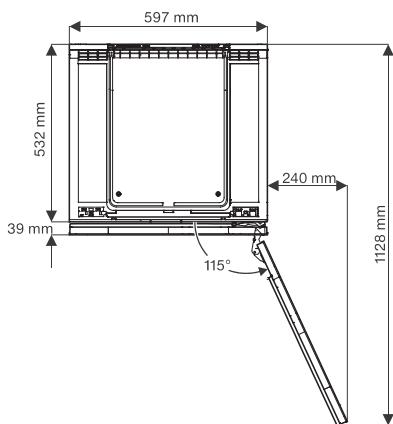


Перед встраиванием обратите внимание на то, чтобы ниша для встраивания точно соответствовала заданным размерам. Обязательно придерживайтесь размеров вентиляционных отверстий. Вырез в цокольной панели для прилагаемой вентиляционной решетки должен быть отцентрирован с прибором, чтобы обеспечить правильную работу прибора.

Прилагаемую вентиляционную решетку необходимо обязательно встроить и использовать вместе с **прилагаемым блоком из пенопласта**.

Установка прибора

Вид сверху



Изменение навески дверцы

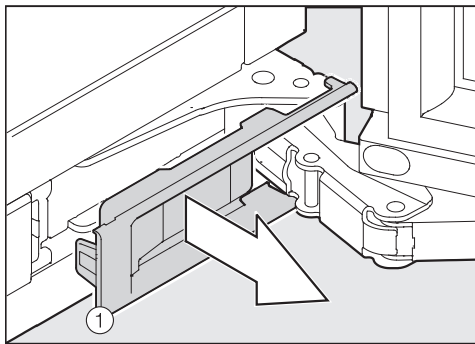
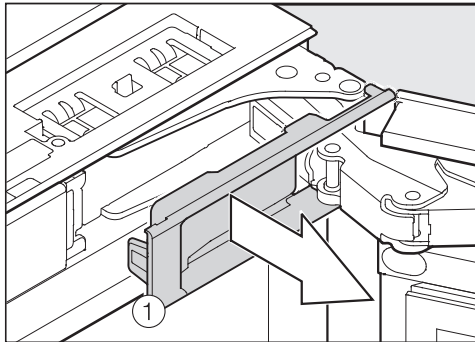
Изменение навески должно выполняться только авторизованным специалистом.

Проводите изменение навески обязательно при участии второго человека.

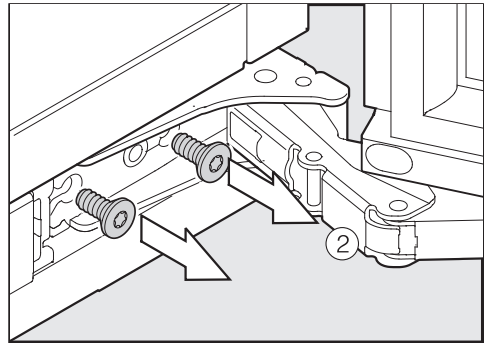
Прибор поставляется с правым дверным упором. Если требуется навеска дверцы с левой стороны, то дверной упор необходимо поменять.

Чтобы защитить стеклянную дверцу, подготовьте для ее хранения лист картона.

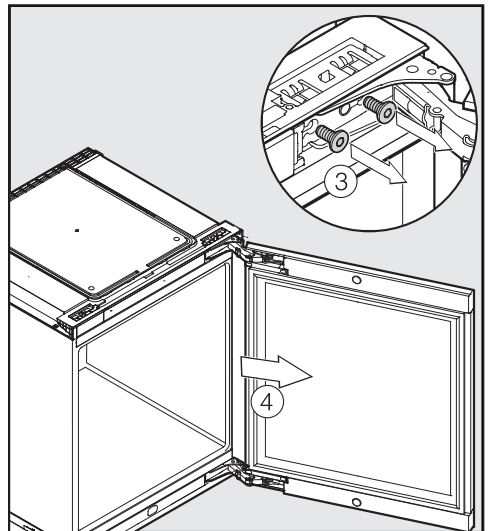
⚠ Второй человек должен крепко держать дверцу. Внимание! Как только на следующих этапах будет ослаблен шарнир, дверца прибора больше не будет зафиксирована!



- Снимите сверху облицовочные детали ①.



- Сначала выверните шурупы ② на нижнем шарнире.

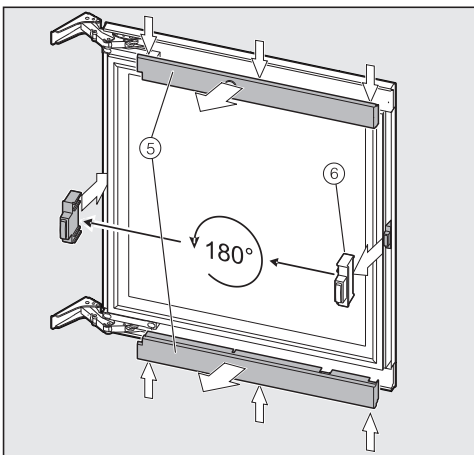


- Выверните шурупы ③ на верхнем шарнире.
- Снимите дверцу прибора ④.

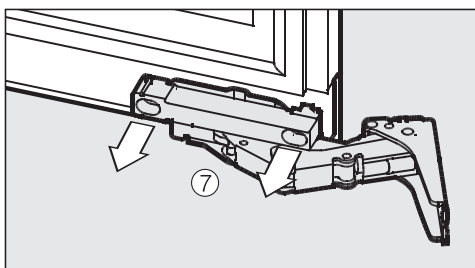
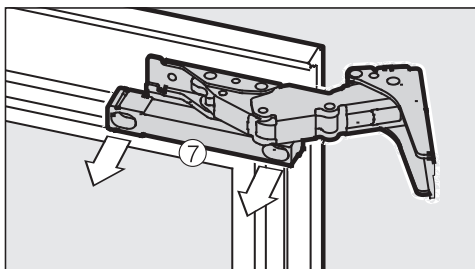
Изменение навески дверцы

- Положите демонтированную дверцу внешней стороной вверх на устойчивую поверхность.

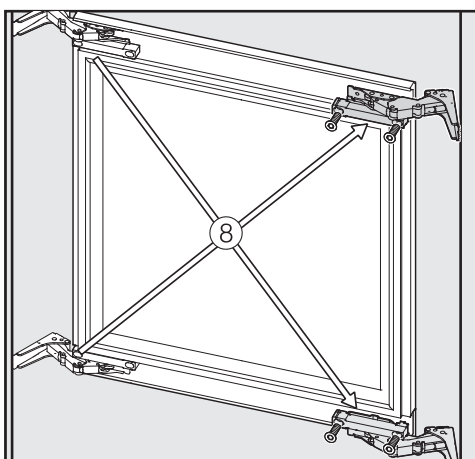
Не складывайте шарниры.
Опасность получения травм!



- Отсоедините верхнюю и нижнюю детали облицовки (5).
- Вытащите из дверцы проставку (6) и установите ее на противоположную сторону, повернув на 180°.

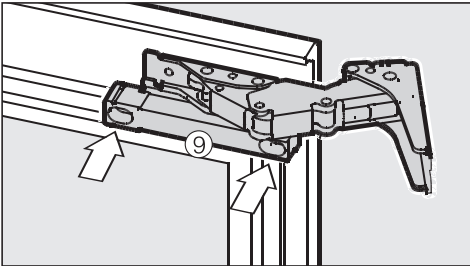
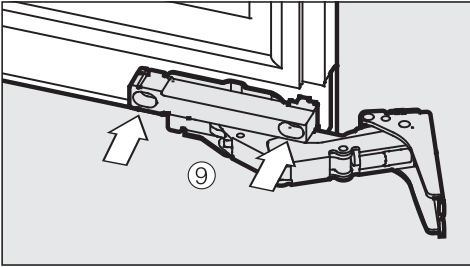


- Выверните шурупы (7).

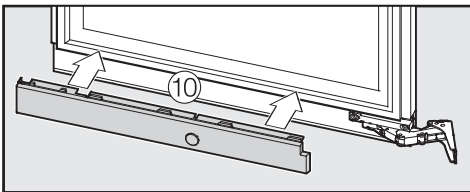
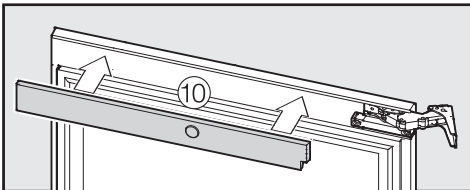


- Переставьте шарниры по диагонали (8).

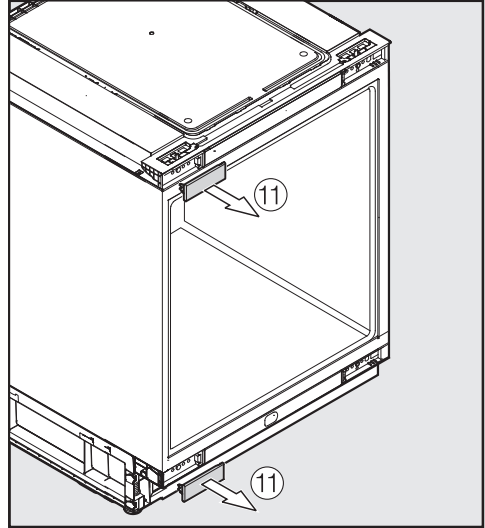
Изменение навески дверцы



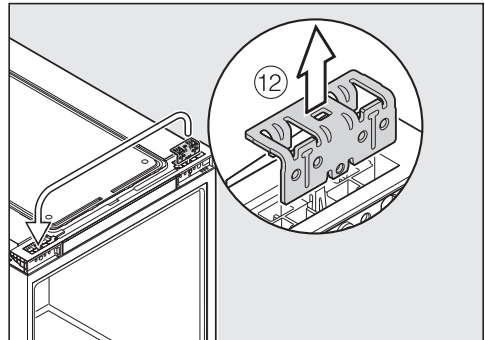
- Снова заверните шурупы ⑨.



- Вставить детали облицовки ⑩.
Проследите, чтобы выемки находились со стороны шарниров.

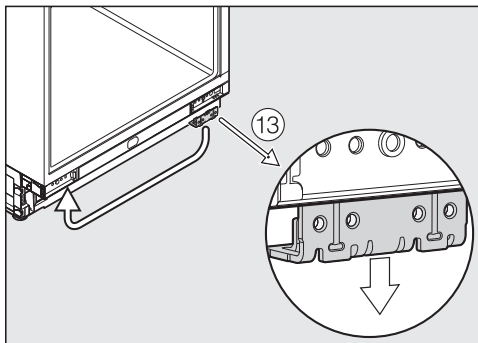


- Снимите облицовочные детали ⑪.

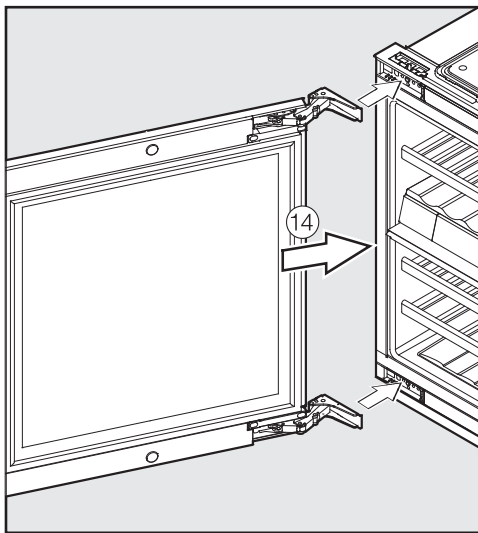


- Вытяните верхний крепежный уголок ⑫ и переставьте его на противоположную сторону.

Изменение навески дверцы

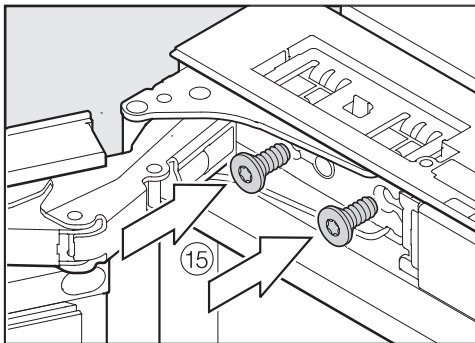


- Вытяните нижний крепежный уголок (13) и переставьте его на противоположную сторону.

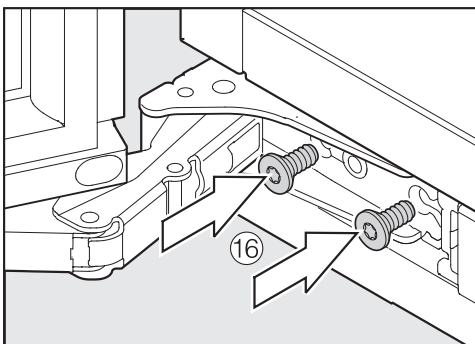


- Наденьте дверцу на шарниры (14).

⚠ Второму человеку следует крепко придерживать дверцу.



- Плотно приверните верхний шарнир (15).



- Плотно приверните нижний шарнир (16).
- Теперь выполните встраивание прибора под столешницу.

Встраивание прибора под столешницу

При установке прибора Вам понадобится помощь второго человека.

- Встраивайте прибор только в нишу, имеющую горизонтальное и ровное днище.
- Ниша должна быть выровнена по горизонтали и вертикали.
- Размеры вентиляционных отверстий должны быть обязательно соблюдены (см. "Указания по монтажу - Вентиляция", "Размеры для встраивания").

Для встраивания прибора Вам потребуются следующие инструменты:

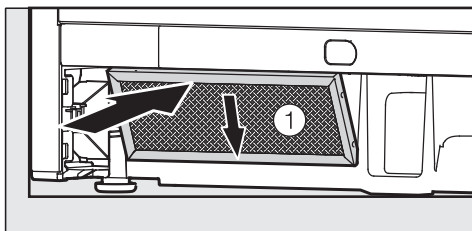
- отвертки разного размера
- уровень
- рулетка

Следующие прилагаемые монтажные детали Вам понадобятся для встраивания в нишу:

- Вентиляционная решетка
- Воздушный фильтр
- Блок из пенопласта для воздуховода в цоколе прибора
- Шурупы для крепления в нише
- Ключ для регулировки высоты в нише

Подготовка прибора

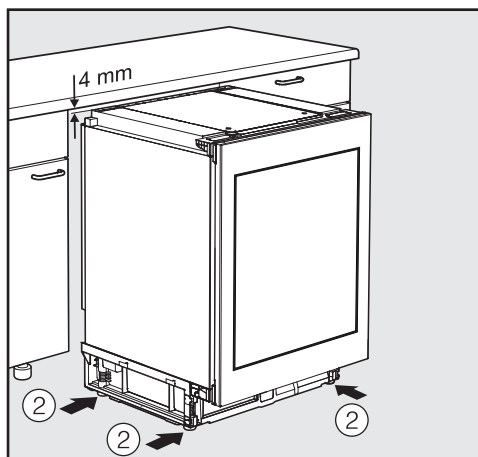
Воздушный фильтр препятствует появлению загрязнений в области компрессора. Таким образом, можно избежать нарушения работы прибора.



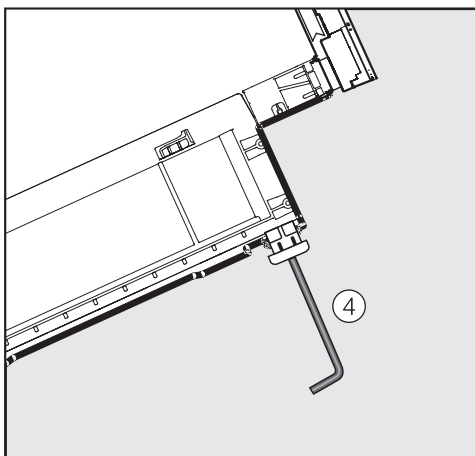
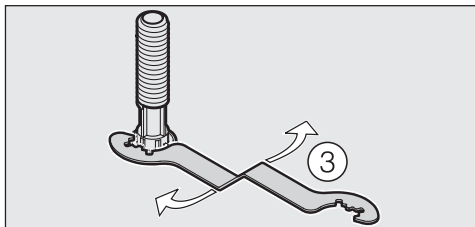
- Снимите защитную пленку с воздушного фильтра ①.
- Вставьте воздушный фильтр внизу слева в цоколе прибора.
- Подключите прибор к электросети с помощью сетевого кабеля (см. главу "Электроподключение").

Встраивание прибора под столешницу

- Поставьте прибор перед нишей.

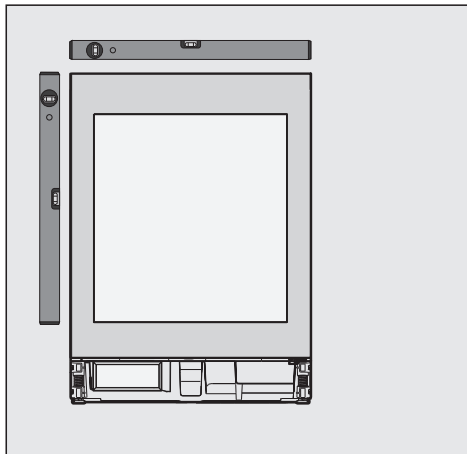


- Выверните ножки ② по часовой стрелке до 4 мм ниже высоты ниши.



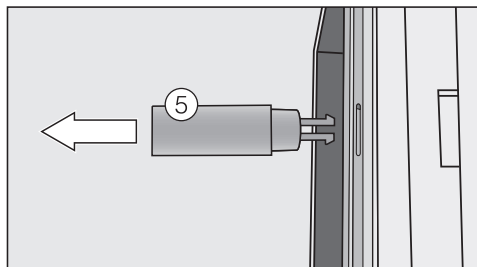
Вы можете выворачивать ножки или с помощью прилагаемого гаечного ключа ③, или с помощью торцевого шестигранного ключа ④.

Встраивание прибора под столешницу



Выровняйте прибор по горизонтали и вертикали. Неровно установленный прибор может деформироваться.

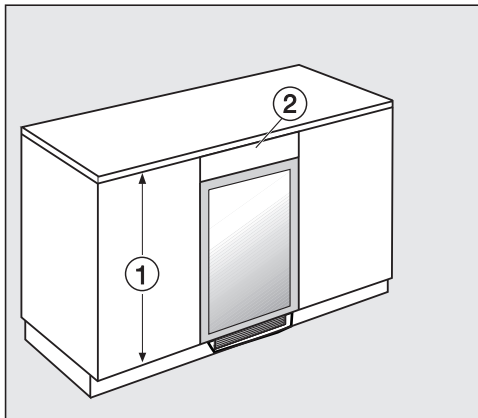
- Проверьте, имеют ли дверцы соседних мебельных шкафов ту же высоту, что и фронт прибора. Если дверцы имеют отличную высоту, примите во внимание раздел "Выравнивание прибора при более высоких дверцах мебели". Если дверцы имеют идентичную с прибором высоту.



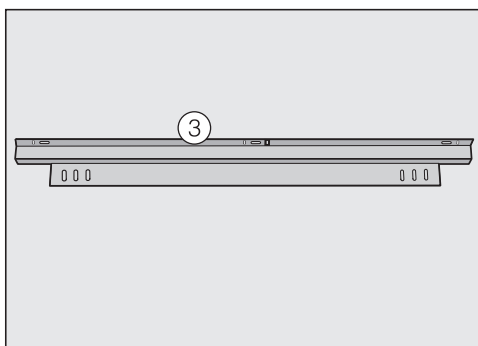
- Откройте дверцу, нажав на нее спереди. Деталь механизма открывания дверцы ⑤ находится в выдвинутом положении.
- Временно отключите устройство открывания дверцы, вытянув деталь.

Встраивание прибора под столешницу

Выравнивание прибора при более высоких дверцах мебели

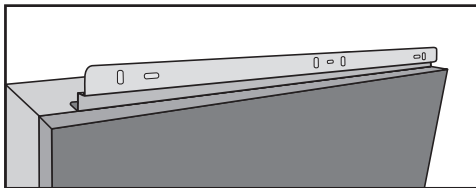


В случае, если дверцы соседнего кухонного шкафа ① выше дверцы холодильника для хранения вина, то ее можно подогнать по высоте с помощью декоративной планки ②.



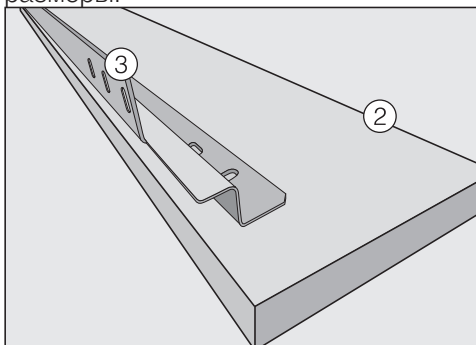
Для прикрепления выравнивающей планки Вам понадобится крепежный уголок ③. Его можно приобрести в сервисной службе Miele или у торгового партнера.

При необходимости Вы можете установить крепежный уголок на приборе или под ним.



Во избежание повреждений прибора вентиляционная решетка должна находиться точно перед выходным отверстием! Если Вы хотели бы закрыть прибор внизу декоративной панелью, Вам следует обеспечить вентиляцию.

При изготовлении декоративной (выравнивающей) планки необходимо точно соблюдать размеры.



- Прикрепите уголок ③ на обратной стороне декоративной выравнивающей планки ②.
- Выдвиньте прибор из ниши настолько, чтобы Вы могли его наклонить.

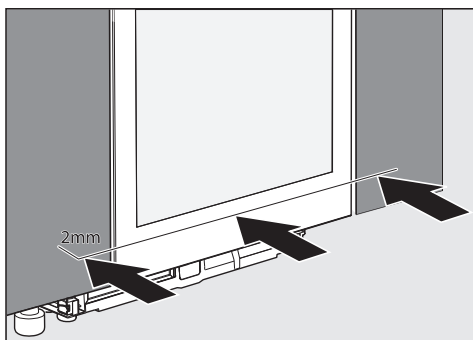
Встраивание прибора под столешницу

- Прикрепите крепежный уголок с выравнивающей планкой к прибору, слегка затянув шурупы.
- Выровняйте планку через удлиненные отверстия по отношению к дверце холодильника так, чтобы образовалась ровная фронтальная поверхность.
- Туго затяните шурупы.
- Теперь Вы можете задвинуть прибор в нишу.

Задвинуть прибор в нишу

При задвигании прибора следите за тем, чтобы сетевой кабель не защемился или не получил повреждения!

Задвигайте прибор в нишу на чувствительных полах осторожно, чтобы избежать повреждений поверхности.

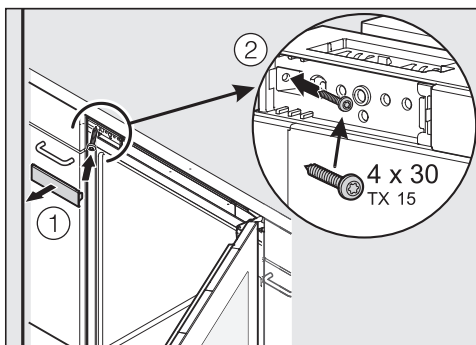


- Задвиньте прибор в нишу так, чтобы передняя поверхность его дверцы была в одной плоскости с прилегающими мебельными фронтами.
- Выдвиньте прибор вперед так, чтобы он равномерно на 2 мм выступал перед мебельным фронтом.

Встраивание прибора под столешницу

Закрепление прибора в нише

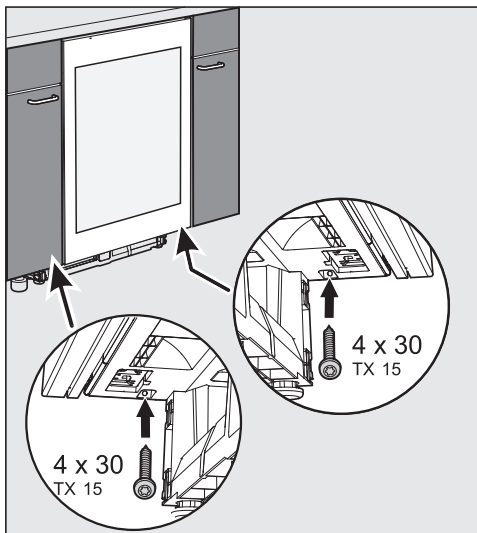
- Прибор равномерно выдвинут вперед на 2 мм перед мебельным фронтом.
- Откройте дверцу прибора.



- Снимите деталь облицовки ① и привинтите прибор сначала слева вверх к прилегающим мебельным шкафам ②.

Прибор занимает правильное положение слева в нише. Фронт дверцы лежит в одной плоскости с мебельным фронтом.

- Снова установите облицовочную деталь ①.



- Приверните прибор справа и слева вниз к стоящим рядом шкафам.
- При необходимости Вы можете привернуть шуруп сверху справа у дверного упора с помощью четвертого шурупа.

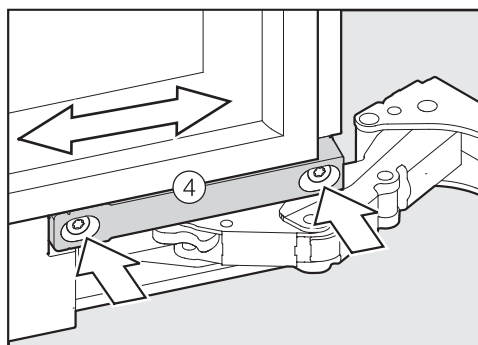
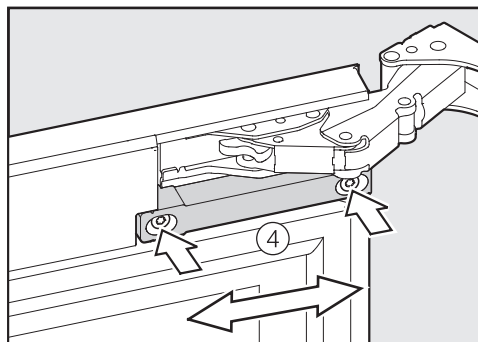
В этом случае Вам следует демонтировать дверцу, чтобы использовать дополнительный шуруп.

Встраивание прибора под столешницу

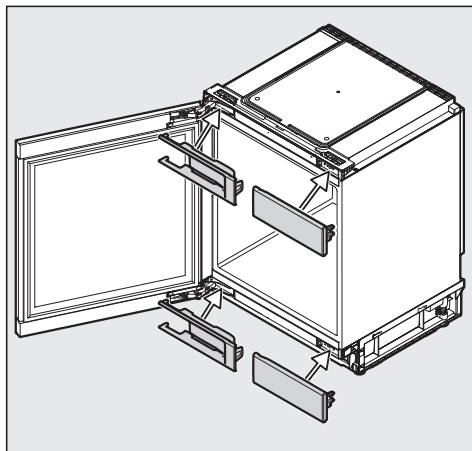
- Закройте дверцу и проверьте, находятся ли кромки дверцы на одной линии с боковыми стенками прибора.

Боковое выравнивание дверцы прибора

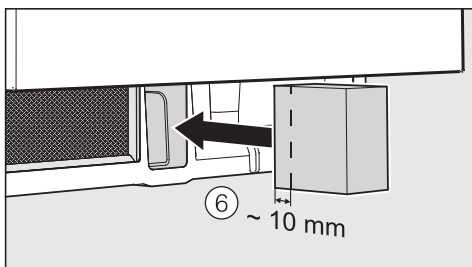
Если дверца прибора не будет находиться на одной линии с боковыми стенками корпуса, то Вы можете выровнять дверцу прибора с помощью шурупов под шарнирами.



- Ослабьте шурупы ④ и сдвиньте дверцу.
- Снова закрутите шурупы до отказа ④.



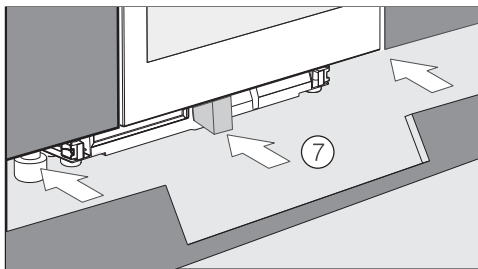
- Вставьте детали облицовки.



- Вставьте прилагаемый блок из пенопласта в цоколь прибора.

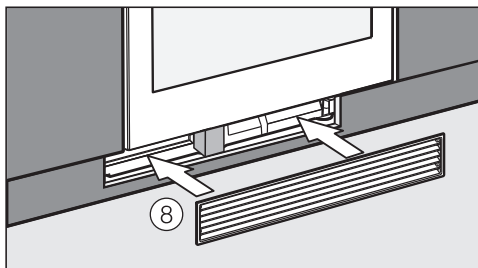
Если блок из пенопласта не будет использован, то охлаждающая мощность прибора будет неполной, или он может получить повреждения.

Встраивание прибора под столешницу



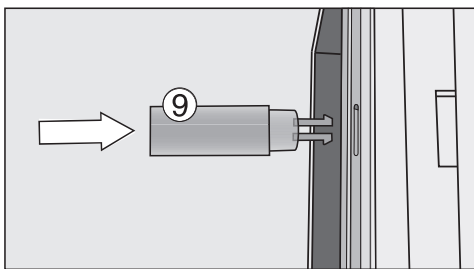
- Установите цокольную панель ⑦.

Вырез в цокольной панели должен быть отцентрирован с прибором.



- Вставьте вентиляционную решетку ⑧ в цокольную панель. При этом блок из пенопласта будет сдвинут назад.

Блок из пенопласта должен прилегать к решетке, чтобы обеспечивался отдельный подвод воздуха.



- Восстановите работу устройства открывания дверцы, вставив на место деталь ⑨.

Уважаемый покупатель!

Гарантийный срок на бытовую технику, ввезенную на территорию страны приобретения через официальных импортеров составляет 24 месяца, при условии использования изделия исключительно для личных, семейных, домашних и иных нужд, не связанных с осуществлением предпринимательской деятельности.

На аксессуары и запасные части, приобретаемые отдельно, не в составе основного товара, гарантийный срок не устанавливается.

Гарантийный срок исчисляется с даты передачи товара покупателю. Пожалуйста, во избежание недоразумений, сохраняйте документы, подтверждающие передачу товара (товарные накладные, товарные чеки и иные документы, подтверждающие передачу товара в соответствии с требованиями действующего законодательства) и предъявляйте их сервисным специалистам при обращении за гарантийным обслуживанием.

В течение гарантийного срока Вы можете реализовать свои права на безвозмездное устранение недостатков изделия и удовлетворение иных установленных законодательством требований потребителя в отношении качества изделия, при условии использования изделия по назначению и соблюдения требований по установке, подключению и эксплуатации изделия, изложенных в настоящей инструкции.

В случае выполнения подключения третьими лицами сохраняйте документы, свидетельствующие об оплате и выполнении услуг по установке и подключению.

Внимание! Каждое изделие имеет уникальный заводской номер. Заводской номер позволяет установить дату производства изделия и его комплектацию. Называйте заводской номер изделия при обращении в сервисную службу Miele, это позволит Вам получить более быстрый и качественный сервис.

В случае устранения сервисной службой Miele неполадок оборудования в период действия гарантийного срока посредством замены детали указанного оборудования, клиент обязан вернуть представителю сервисной службы демонтированную деталь по окончании ремонта (в момент устранения неполадки оборудования).

Сервисная служба Miele оставляет за собой право отказать в гарантийном обслуживании в случаях:

В случае устранения сервисной службой Miele неполадок оборудования в период действия гарантийного срока посредством замены детали указанного оборудования, клиент обязан вернуть представителю сервисной службы демонтированную деталь по окончании ремонта (в момент устранения неполадки оборудования).

Гарантийное обслуживание не производится в случаях:

- Обнаружения механических повреждений товара;
- Неправильного хранения и/или небрежной транспортировки;
- Обнаружения повреждений, вызванных недопустимыми климатическими условиями при транспортировке, хранении и эксплуатации;
- Обнаружения следов воздействия химических веществ и влаги;
- Несоблюдения правил установки и подключения;
- Несоблюдения требований инструкции по эксплуатации;
- Обнаружения повреждений товара в результате сильного загрязнения;
- Обнаружения повреждений в результате неправильного применения моющих средств и расходных материалов или использования не рекомендованных производителем средств по уходу;
- Обнаружения признаков разборки, ремонта и иных вмешательств лицами, не имеющими полномочий на оказание данных услуг;
- Включения в электрическую сеть с параметрами, не соответствующими ГОСТу, ДСТУ;
- Повреждений товара, вызванных животными или насекомыми;
- Противоправных действий третьих лиц;

Гарантия качества товара

- Действий непреодолимой силы (пожара, залива, стихийных бедствий и т.п.);
- Нарушения функционирования товара вследствие попадания во внутренние рабочие объемы посторонних предметов, животных, насекомых и жидкостей.

Гарантийное обслуживание не распространяется на:

- работы по регулировке, настройке, чистке и прочему уходу за изделием, оговоренные в настоящей Инструкции по эксплуатации;
- работы по замене расходных материалов (элементов питания, фильтров, лампочек освещения, мешков-пылесборников, и т.д.), оговоренные в настоящей Инструкции по эксплуатации.

Недостатками товара не являются:

- запах нового пластика или резины, издаваемый товаром в течение первых дней эксплуатации;
- изменение оттенка цвета, глянца частей оборудования в процессе эксплуатации;
- шумы (не выходящие за пределы санитарных норм), связанные с принципами работы отдельных комплектующих изделий, входящих в состав товара:
 - вентиляторов
 - масляных/воздушных доводчиков дверей
 - водяных клапанов
 - электрических реле
 - электродвигателей
 - ремней
 - компрессоров
- шумы, вызванные естественным износом (старением) материалов:
 - потрескивания при нагреве/охлаждении
 - скрипы
 - незначительные стуки подвижных механизмов
- необходимость замены расходных материалов и быстроизнашивающихся частей, пришедших в негодность в результате их естественного износа.

Сервисные центры Miele

Сервисная сеть Miele включает в себя собственные сервисные центры в Москве, Санкт-Петербурге, Киеве и Алматы, региональных сервисных специалистов Miele и партнерские сервисные центры в регионах. Со списком городов, в которых представлен сервис Miele, Вы можете ознакомиться на интернет-сайте компании:

для России: www.miele.ru

для Украины: www.miele.ua

для Казахстана: www.miele.kz

В случае необходимости сервисной поддержки просим обращаться по телефонам “Горячей линии”, указанным на странице **Контактная информация о Miele**.

Контактная информация о Miele

По всем вопросам, связанным с приобретением техники, приобретением дополнительных принадлежностей и расходных материалов, а также в случае необходимости сервисной поддержки просим обращаться по телефону "Горячей линии".

Российская Федерация

Горячая линия для РФ 8-800-200-29-00 (звонок бесплатный на всей территории РФ)

E-mail: service@miele.ru

Internet: www.miele.ru

Адрес ООО Миле СНГ

125284 Москва,

Ленинградский проспект, 31А, стр.1

Адрес филиала ООО Миле СНГ в г. Санкт-Петербурге

197046 Санкт-Петербург

Петроградская наб., 18 а

Украина

ООО "Миле"

ул. Жилианская 48, 50А, Киев, 01033 БЦ "Прайм"

Тел. 0 800 500290 (звонок со стационарного телефона на территории Украины бесплатный)
(044) 496 03 00

Факс (044) 494 22 85

E-mail: info@miele.ua

Internet: www.miele.ua

Республика Казахстан

ТОО "Миле"

050059, г. Алматы Проспект Аль-Фараби, 13

Тел. (727) 311 11 41

Факс (727) 311 10 42

Горячая линия 8-800-080-53-33

E-mail: info@miele.kz

Internet: www.miele.kz

Другие страны СНГ

По всем вопросам приобретения дополнительных принадлежностей и расходных материалов, а также в случае необходимости сервисной поддержки, просим обращаться к продавцу, у которого Вы приобрели это изделие.

Внимание!

Условия гарантии в данных странах (в силу местного законодательства) могут быть иными. Уточнить условия гарантии можно у продавца.

Контактные данные продавцов в странах СНГ можно получить в контактном центре

ООО Миле СНГ

Тел. +7 (495) 745 89 90

Факс + 7 (495) 745 89 84

E-mail: info@miele.ru

Miele

Производитель:

Миле & Ци. КГ, Карл-Миле-Штраسه, 29, 33332 Гютерсло, Германия
Miele & Cie. KG, Carl-Miele-Straße 29, 33332 Gütersloh, Deutschland

Изготовлено на заводе:

Либхерр-Линц ГмбХ, Доктор-Ханс-Либхерр-Штраسه, 1, 9900 Линц, Австрия
Liebherr-Werk Lienz Ges.m.b.H., Dr.-Hans-Liebherr-Str. 1, 9900 Lienz, Österreich

Импортеры:

ООО Миле СНГ
Российская Федерация и страны СНГ
125284 Москва,
Ленинградский пр-т, д. 31а, стр. 1
Телефон: (495) 745 8990
8 800 200 2900
Телефакс: (495) 745 8984

Internet: www.miele.ru
E-mail: info@miele.ru

ТОО Миле
Казахстан
050059, г. Алматы
Проспект Аль-Фараби, 13
Тел. (727) 311 11 41
8-800-080-53-33
Факс (727) 311 10 42

ООО "Миле"
ул. Жилинская 48, 50А
01033 Киев, Украина
Телефон: + 38 (044) 496 0300
Телефакс: + 38 (044) 494 2285

Internet: www.miele.ua
E-mail: info@miele.ua



www.miele-shop.com

EAC

KWT 6322 UG



ru - RU, UA, KZ

M.-Nr. 10 273 120 / 01