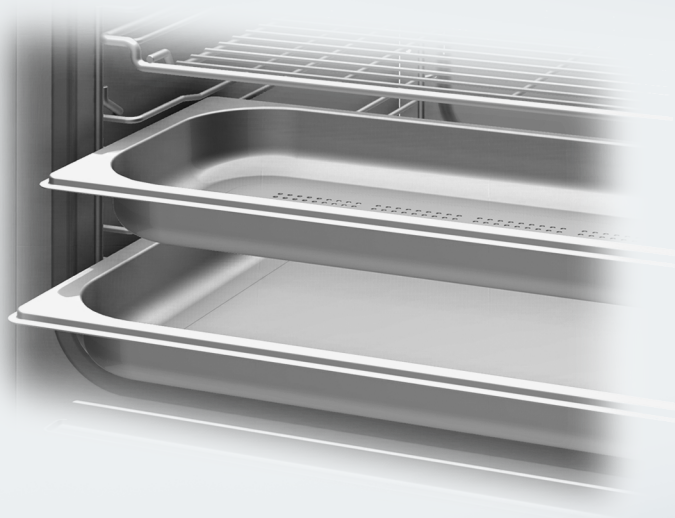


Инструкция по эксплуатации, монтажу и гарантия качества Пароварка



Обязательно прочитайте инструкцию по эксплуатации и монтажу перед установкой, монтажом и вводом прибора в эксплуатацию. Вы обезопасите себя и предотвратите повреждения Вашего прибора.

Содержание

Указания по безопасности и предупреждения	5
Ваш вклад в охрану окружающей среды	13
Обзор	14
Вид пароварки	14
Принадлежности, входящие в комплект	15
Элементы управления	16
Сенсорные кнопки.....	17
Дисплей	17
Описание функций	18
Емкость для воды.....	18
Поддон.....	18
Температура.....	18
Время приготовления.....	18
Шумы.....	18
Фаза нагрева.....	19
Фаза приготовления	19
Первый ввод в эксплуатацию	20
Первая чистка пароварки.....	20
Установка жесткости воды	21
Настройка температуры кипения воды	21
Управление прибором	22
Принцип управления	22
Прерывание работы прибора.....	24
Предварительный нагрев.....	25
Важно знать	26
Особенности приготовления на пару	26
Посуда для приготовления	26
Контейнеры	26
Собственная посуда.....	26
Поддон.....	27
Уровень установки	27
Замороженные продукты	27
Температура.....	27
Время приготовления.....	27
Приготовление с использованием жидкостей	28
Собственные рецепты.....	28

Приготовление на пару	29
Овощи.....	29
Мясо.....	32
Колбасные изделия.....	34
Рыба.....	34
Ракообразные.....	37
Моллюски.....	38
Рис.....	39
Макароны / изделия из теста.....	40
Клецки.....	41
Крупа.....	42
Бобовые, сухие.....	43
Куриные яйца.....	45
Фрукты.....	46
Приготовление блюд меню.....	47
Специальные программы	49
Разогрев.....	49
Размораживание.....	50
Консервирование.....	53
Получение сока.....	56
Приготовление йогурта.....	57
Подъем дрожжевого теста.....	58
Расплавление желатина.....	59
Расплавление шоколада.....	59
Снятие кожицы с продукта.....	60
Консервирование яблок.....	60
Бланширование.....	61
Тушение лука.....	61
Растапливание шпика.....	62
Стерилизация посуды.....	62
Нагревание влажных полотенец.....	63
Расплавление меда.....	63
Приготовление яичной заправки для супа.....	63
Установки	64
Данные для организаций, проводящих испытания и тесты	66
Чистка и уход	67
Указания по чистке и уходу.....	67
Фронтальная поверхность пароварки.....	68
Рабочая камера.....	69
Принадлежности.....	69

Содержание

Боковые направляющие	70
Емкость для воды	70
Удаление накипи	72
Что делать, если	74
Дополнительно приобретаемые принадлежности	77
Контейнеры	77
Средства для чистки и ухода	78
Прочее	79
Указания по безопасности при встраивании прибора	80
Размеры для встраивания DG 6020	81
Размеры для встраивания DG 6030	86
Встраивание	90
Монтаж ножек	90
Установка пароварки	91
Электроподключение	92
Сервисная служба	95
Сервисная служба	95
Типовая табличка	95
Гарантия	95
Сертификат соответствия	96
Условия транспортировки и хранения	96
Дата изготовления	96
Гарантия качества товара	97
Контактная информация о Miele	99

Указания по безопасности и предупреждения

Эта пароварка отвечает нормам технической безопасности. Однако, ее ненадлежащее использование может привести к травмам персонала и повреждениям изделий.

Прежде чем начать пользоваться пароваркой, внимательно прочтите данную инструкцию по эксплуатации и монтажу. В ней содержатся важные сведения по встраиванию, технике безопасности, эксплуатации и техобслуживанию. Вы обезопасьте себя и избежите повреждений прибора.

Фирма Miele не несет ответственности за повреждения, вызванные несоблюдением данных указаний.

Бережно храните инструкцию по эксплуатации и монтажу и по возможности передайте ее следующему владельцу прибора.

Указания по безопасности и предупреждения

Надлежащее использование

- ▶ Эта пароварка предназначена для использования в домашнем хозяйстве и подобных условиях.
- ▶ Эта пароварка не предназначена для использования вне помещений.
- ▶ Используйте пароварку исключительно в бытовых условиях; способы применения описаны в данной инструкции. Любые другие виды применения не допустимы.
- ▶ Лица, которые в силу своих физических способностей или из-за отсутствия опыта и соответствующих знаний не способны уверенно управлять пароваркой, должны находиться при ее использовании под присмотром. Такие лица могут управлять прибором без надзора лишь в том случае, если они получили все необходимые для этого разъяснения. Они также должны понимать и осознавать возможную опасность, связанную с неправильной эксплуатацией прибора.

Если у Вас есть дети

- ▶ Детей младше восьми лет не следует допускать близко к пароварке, или они должны быть при этом под постоянным присмотром.
- ▶ Дети старше восьми лет могут пользоваться пароваркой без надзора взрослых, если они настолько освоили управление ей, что могут это делать с уверенностью. Дети должны осознавать возможную опасность, связанную с неправильной эксплуатацией прибора.
- ▶ Не разрешайте детям проводить чистку и техобслуживание пароварки без Вашего присмотра.
- ▶ Не оставляйте без надзора детей, если они находятся вблизи пароварки. Никогда не позволяйте детям играть с прибором.
- ▶ Опасность удушья! При игре с упаковкой (например, пленкой) дети могут завернуться в нее или натянуть на голову, что приведет к удушью. Храните упаковочный материал в недоступном для детей месте.
- ▶ Опасность получения ожогов из-за горячего пара! Кожа детей чувствительнее реагирует на высокие температуры, чем кожа взрослых. Дети не должны открывать дверцу пароварки во время ее работы. Не допускайте детей близко к прибору, пока он не остынет настолько, что будет исключена какая-либо вероятность получения ожогов.
- ▶ Опасность получения травм! Несущая способность дверцы составляет максимум 8 кг. Дети могут пораниться об открытую дверцу. Не позволяйте детям виснуть на открытой дверце.

Указания по безопасности и предупреждения

Техническая безопасность

- ▶ Вследствие неправильно выполненных работ по монтажу, техобслуживанию или ремонту может возникнуть серьезная опасность для пользователя. Такие работы могут проводить только специалисты, авторизованные Miele.
- ▶ Повреждения пароварки могут быть опасны для Вас. Проверьте, нет ли на приборе видимых повреждений. Никогда не пользуйтесь поврежденным прибором.
- ▶ Надежная и безопасная работа пароварки гарантирована лишь в том случае, если она подключена к централизованной электросети.
- ▶ Электробезопасность пароварки гарантирована только в том случае, если она подключена к системе защитного заземления, выполненной в соответствии с предписаниями. Очень важно проверить соблюдение этого основополагающего условия обеспечения электробезопасности. В случае сомнения поручите специалисту-электрику проверить домашнюю электропроводку.
- ▶ Данные подключения (частота и напряжение) на типовой таблице пароварки должны обязательно соответствовать параметрам электросети во избежание повреждений прибора. Перед подключением пароварки сравните эти данные. В случае сомнений проконсультируйтесь со специалистом по электро-монтажу.
- ▶ Многоместные розетки или удлинители не обеспечивают необходимую безопасность (опасность возгорания). Не подключайте пароварку к электросети с помощью таких устройств.
- ▶ Используйте пароварку только во встроеном виде, чтобы гарантировать ее надежную и безопасную работу.
- ▶ Не разрешается эксплуатация данного прибора на нестационарных объектах (напр., судах).

Указания по безопасности и предупреждения

- ▶ Прикасание к разъемам, находящимся под напряжением, а также внесение изменений в электрическое и механическое устройство прибора, опасно для Вас и может привести к нарушениям работы пароварки.
Никогда не открывайте корпус прибора.
- ▶ Право на гарантийное обслуживание теряется, если ремонт пароварки выполняет специалист сервисной службы, не авторизованной фирмой Miele.
- ▶ Только при использовании оригинальных запчастей фирма Miele гарантирует, что будут выполнены требования к безопасности. Вышедшие из строя детали должны заменяться только на оригинальные запчасти.
- ▶ Если вилка будет удалена с сетевого кабеля или кабель не оснащен вилкой, то пароварка должна подключаться к электросети квалифицированным электриком.
- ▶ Если сетевой кабель поврежден, он должен быть заменен на кабель типа H 05 VV-F (ПВХ-изолированный), который можно приобрести в сервисной службе Miele.
- ▶ При проведении подключения, техобслуживания, а также ремонтных работ пароварка должна быть отсоединена от электросети. Для того, чтобы это гарантировать:
 - выключите предохранители на распределительном щите или
 - полностью выверните резьбовые предохранители на электрощитке, или
 - отсоединена от сетевой розетки вилка (если имеется). При этом тяните не за кабель, а за вилку.

Указания по безопасности и предупреждения

▶ Если пароварка встроена за мебельным фронтом (например, дверцей), никогда не закрывайте его, если Вы пользуетесь прибором. При закрытой дверце возможен застой нагретого влажного воздуха. При этом могут быть повреждены пароварка, окружающая мебель и пол. Закрывайте дверцу только после того, как пароварка полностью остынет.

Правильная эксплуатация

▶ Опасность получения ожогов! При работе пароварка нагревается. Вы можете обжечься при контакте с нагревательными элементами, рабочей камерой, готовящимся продуктом, принадлежностями или горячим паром. Надевайте защитные рукавицы, размещая или вынимая горячий продукт, а также при любых работах с горячей рабочей камерой. Задвигая или вынимая контейнеры для приготовления пищи следите, чтобы их содержимое не переливалось.

▶ В закрытых консервных банках при их нагреве и кипячении возникает избыточное давление, вследствие чего они могут лопнуть.

Не используйте пароварку для нагрева и кипячения консервных банок.

▶ Неустойчивая к воздействию температур и пара пластиковая посуда плавится при нагреве и может повредить пароварку. Для приготовления на пару используйте только устойчивую к нагреву (до 100°C) и воздействию пара посуду. Учитывайте указания производителя посуды.

▶ Пища, которая хранится в рабочей камере, может высохнуть, а образовавшаяся влага привести к коррозии в приборе. Не храните никакие готовые блюда в рабочей камере; не используйте для приготовления пищи никакие предметы, которые могут покрываться ржавчиной.

Указания по безопасности и предупреждения

- ▶ Вы можете пораниться или споткнуться об открытую дверцу пароварки.
Не оставляйте дверцу открытой без необходимости.
- ▶ Если вблизи пароварки Вы используете другой электроприбор, напр., ручной миксер, следите за тем, чтобы его кабель не заземлился дверцей. Может быть повреждена изоляция провода.
- ▶ Пароварка отрегулирована таким образом, что после эксплуатации в емкости для воды всегда остается вода. Отсутствие остатков воды указывает на неисправность. Обратитесь в сервисную службу.
- ▶ Не разрешается погружать в воду емкость для воды или мыть ее в посудомоечной машине. Иначе при установке емкости в пароварку возможна опасность поражения электрическим током.
- ▶ Каждый раз после эксплуатации прибора из соображений гигиены выливайте воду из емкости, таким образом Вы также избежите образования конденсата в пароварке.
- ▶ Опасность получения ожогов! По окончании приготовления в емкости для воды может находиться горячая вода. Вынимая и размещая емкость для воды, следите, чтобы она не опрокинулась.

Указания по безопасности и предупреждения

Чистка и уход

- ▶ Пар из пароструйного очистителя может попасть на детали, находящиеся под напряжением, и вызвать короткое замыкание. Никогда не используйте для очистки пароварки пароструйный очиститель.
- ▶ Стекла дверцы могут быть сильно повреждены царапинами. Для очистки стекол дверцы не используйте абразивные средства, жесткие губки или щетки, а также острые металлические скребки.
- ▶ Боковые направляющие можно демонтировать для проведения очистки (см. главу "Чистка и уход - Боковые направляющие"). После этого их необходимо снова правильно собрать. Никогда не пользуйтесь пароваркой без встроенных боковых направляющих.
- ▶ Для предотвращения коррозии сразу тщательно удаляйте пищу или жидкости с содержанием поваренной соли при их попадании на стальные стенки рабочей камеры.

Принадлежности

- ▶ Используйте исключительно оригинальные принадлежности Miele. При установке или встраивании других деталей теряется право на гарантийное обслуживание.

Утилизация транспортной упаковки

Упаковка защищает прибор от повреждений при транспортировке. Материалы упаковки безопасны для окружающей среды и легко утилизируются, поэтому они подлежат переработке.

Возвращение упаковки для ее вторичной переработки приводит к экономии сырья и уменьшению количества отходов. Просим Вас по возможности сдать упаковку в пункт приема вторсырья.

Утилизация прибора

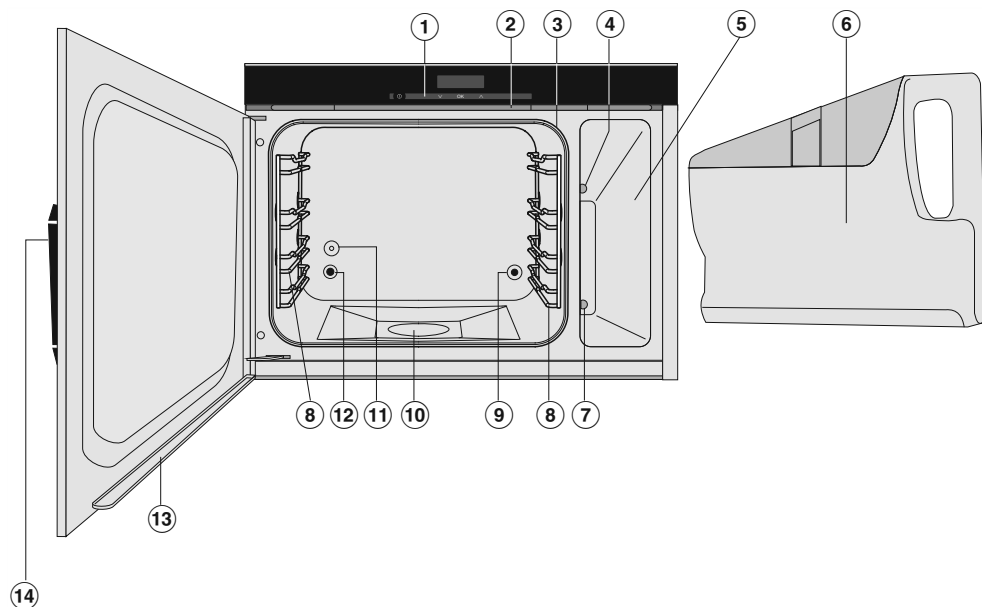
Электрические и электронные приборы часто содержат ценные материалы. В их состав также входят определенные вещества, смешанные компоненты и детали, необходимые для функционирования и безопасности приборов. При попадании в бытовой мусор, а также при ненадлежащем обращении они могут причинить вред здоровью людей и окружающей среде. В связи с этим никогда не выбрасывайте отслуживший прибор вместе с бытовым мусором.



Рекомендуем Вам сдать отслуживший прибор в организацию по приему и утилизации электрических и электронных приборов в Вашем населенном пункте. Если в утилизируемом приборе сохранены какие-либо персональные данные, то за их удаление Вы несете личную ответственность. Необходимо проследить, чтобы до отправления прибора на утилизацию он хранился в недоступном для детей месте.

Обзор

Вид пароварки



- ① Элементы управления
- ② Область выхода влажного воздуха
- ③ Дверное уплотнение
- ④ Паровой канал
- ⑤ Отсек для емкости с водой
- ⑥ Емкость для воды со вставкой
- ⑦ Штекерный разъем для емкости с водой
- ⑧ Боковые направляющие для 4 ярусов загрузки
- ⑨ Отверстие подачи пара
- ⑩ Нагревательные элементы в дне рабочей камеры
- ⑪ Температурный датчик
- ⑫ Отверстие для выхода пара из рабочей камеры
- ⑬ Водосборный желоб на дверце
- ⑭ Кнопка открывания дверцы

Принадлежности, входящие в комплект

При необходимости Вы можете дополнительно заказать принадлежности, входящие в комплект, а также другие принадлежности (см. главу "Дополнительно приобретаемые принадлежности").

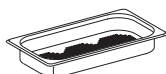
DGG 15



1 поддон для сбора капающей жидкости (может также использоваться в качестве контейнера для приготовления пищи).

325 x 265 x 40 мм (ШхГхВ)

DGGL 1



2 перфорированных контейнера
Вместимость 1,5 л / полезный объем 0,9 л

325 x 175 x 40 мм (ШхГхВ)

Силиконовая смазка



1 тюбик для смазывания уплотнения на емкости для воды

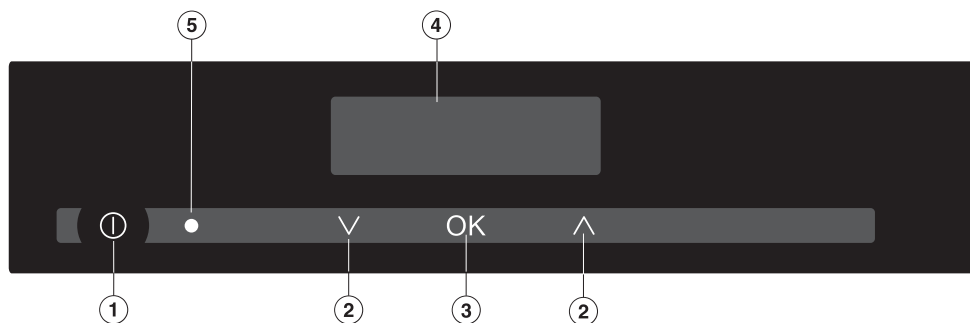
Таблетки для удаления накипи

Для очистки пароварки от накипи

Книга рецептов Miele "Приготовление на пару"

Лучшие рецепты от экспериментальной кухни Miele

Элементы управления





- ① Кнопка Вкл/Выкл ① ("утоплена")
Включение / выключение прибора и вызов функции удаления накипи
- ② Сенсорные кнопки ^ ∨
Установка температуры и времени приготовления и "пролистывание" в меню программирования
Вызов меню программирования: ① + ∨
- ③ Сенсорная кнопка OK
Подтверждение ввода
- ④ Дисплей
- ⑤ Оптический интерфейс
(только для сервисной службы Miele)

Сенсорные кнопки

Сенсорные кнопки реагируют на касание пальцем. Каждое касание подтверждается звуковым сигналом. Вы можете выключить этот звук (см. главу "Установки").

Дисплей


Индикация	Значение
 (мигает)	Недостаток воды или отсутствие емкости для воды
Цифры + °C	Температура
Цифры + ч	Время приготовления
 + Цифра(ы)	Пароварку необходимо очистить от накипи

Описание функций

Емкость для воды

Максимальная вместимость составляет 1,2 л, минимальная - 0,75 л. Внутри и снаружи емкости нанесены отметки. Ни в коем случае нельзя заполнять емкость выше верхней отметки!

Расход воды зависит от продуктов питания и продолжительности приготовления. Возможно, в процессе приготовления надо будет долить воду. Если во время процесса приготовления открывается дверца, то расходуется больше воды.

Если в емкости недостаточно воды, или емкость не задвинута в прибор, то на дисплее мигает символ .

Поддон

Всегда устанавливайте поддон на самом нижнем уровне, если Вы готовите в перфорированном контейнере. Капающая вниз жидкость будет собираться в поддоне, и Вы можете ее легко удалить.

При необходимости Вы можете использовать поддон в качестве контейнера для приготовления пищи.

Температура

Температурный диапазон пароварки составляет от 40 °C до 100 °C. При включении пароварки устанавливается температура 100 °C. Вы можете изменять температуру с шагом 5 °C.

Рекомендуемые температуры

Температура	Область применения
100 °C	<ul style="list-style-type: none">– Приготовление всех видов продуктов– Разогрев– Приготовление блюд меню– Консервирование– Получение сока
85 °C	<ul style="list-style-type: none">– Щадящее приготовление рыбы.
60 °C	<ul style="list-style-type: none">– Размораживание
40 °C	<ul style="list-style-type: none">– Подъем дрожжевого теста– Приготовление йогурта

Время приготовления

Вы можете установить время от 1 минуты (0:01) до 9 часов 59 минут (9:59). Если время будет превышать 59 минут, то значение должно быть задано в часах и минутах. Пример: время приготовления 80 минут = 1:20.

Шумы

Во время работы пароварки слышен шум работающего вентилятора. При образовании пара возникают шумы, похожие на шумы при работе электрочайника.

Фаза нагрева

Во время фазы нагрева рабочая камера нагревается до установленной температуры. Увеличивающаяся температура отображается на дисплее.

Длительность фазы нагрева зависит от количества продуктов и их температуры. В целом фаза нагрева занимает ок. 7 минут. При приготовлении охлажденных или замороженных продуктов она увеличивается.

Вы можете сделать фазу нагрева короче, если зальете в емкость для воды горячую воду.

Фаза приготовления

Когда установленная температура достигнута, начинается фаза приготовления. Во время фазы приготовления на дисплее отображается время, оставшееся до конца процесса.

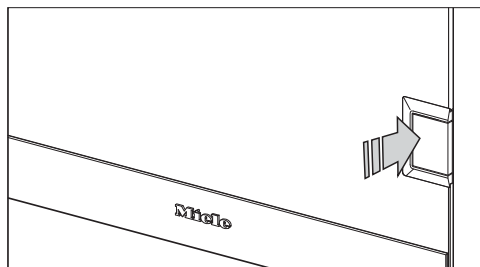
Первый ввод в эксплуатацию

- Приклейте типовую табличку прибора (прилагается к комплекту документации) на специально предусмотренное для этого место в главе "Сервисная служба".
- Удалите защитную плёнку и наклейки, если они есть на приборе.

На заводе пароварка подвергалась функциональному контролю, поэтому при транспортировке в определенных условиях в рабочую камеру может попасть вода, оставшаяся после этого контроля.

Первая чистка пароварки

Открывание дверцы



- Откройте дверцу, нажав слева на кнопку открывания дверцы.

После этого дверца "отскакивает" с небольшим зазором.

Емкость для воды

- Выньте емкость для воды из пароварки и уберите вставку (см. главу "Чистка и уход – Емкость для воды").
- Вручную тщательно ополосните емкость горячей водой без использования моющего средства.

Повреждение емкости для воды!

Ни в коем случае не мойте емкость и вставку в посудомоечной машине и не погружайте емкость в воду.

Принадлежности / рабочая камера

- Выньте из рабочей камеры все без исключения принадлежности.
- Вымойте принадлежности вручную или в посудомоечной машине.

Перед поставкой пароварка была обработана средством по уходу.

- Вымойте рабочую камеру с помощью чистой губки, мягкого моющего средства и теплой воды, чтобы удалить пленку, оставшуюся от средства по уходу.

Установка жесткости воды

Пароварка на заводе настроена на жесткость воды **жесткая**. Для безупречной работы прибора и его своевременной очистки от накипи Вам необходимо выполнить настройку на жесткость местной воды. Чем вода жестче, тем чаще нужно очищать пароварку от накипи.

- Проверьте, какая жесткость воды установлена, и при необходимости установите правильную жесткость воды (см. главу "Установки").

Настройка температуры кипения воды

Прежде чем в первый раз готовить продукты, Вам нужно настроить пароварку на температуру закипания воды, которая может варьироваться в зависимости от высоты места установки прибора над уровнем моря. Во время этого процесса также промываются детали, по которым проходит вода.

Вы должны **обязательно** провести этот процесс, чтобы гарантировать безупречную работу прибора.

- Включите пароварку при температуре 100 °С на 15 минут. Действуйте, как это описано в главе "Эксплуатация".

Настройка температуры кипения воды после переезда

После переезда пароварку необходимо настроить на новое место установки и измененную температуру кипения воды, если новое место отличается от старого по высоте минимум на 300 м. Для этого проведите очистку от накипи (см. главу "Чистка и уход – Очистка от накипи").

Управление прибором

Принцип управления

Используйте **только водопроводную воду**, но ни в коем случае не пользуйтесь дистиллированной, минеральной водой или другими жидкостями!

- Наполните емкость водой и задвиньте ее до упора в пароварку.

Если емкость для воды задвинута неправильно, то пароварка не нагревается, и через некоторое время появляется индикация *F20* (см. главу "Что делать, если ...").

- При необходимости задвиньте поддон на самый нижний уровень.
- Поместите продукт в рабочую камеру.
- Включите пароварку с помощью ①.



На дисплее появляется число *100* и мигает символ $^{\circ}\text{C}$.

- Если Вы хотите готовить при температуре 100°C , подтвердите это кнопкой ОК.
- Если Вы хотите готовить при более низкой температуре, уменьшите значение температуры касанием кнопки ∇ и подтвердите затем кнопкой ОК.



На дисплее появляется число *0:00* и мигает символ *h*.

- Касанием сенсорной кнопки \wedge (от *0:00* в сторону увеличения) или ∇ (от *9:59* в сторону уменьшения) установите нужное время приготовления.
- Подтвердите с помощью ОК.

Процесс приготовления начинается. Включаются пароварка и вентилятор.


Если процесс установки не будет завершен в течение 15 минут, пароварка выключится.

После завершения приготовления

- на дисплее высвечивается 0:00 h,
- вентилятор остается включенным,
- раздается звуковой сигнал.

 **Опасность получения ожогов!**

При открывании дверцы наружу может вырваться горячий пар. Отойдите на один шаг назад и дождитесь, пока пар улетучится.

 **Опасность получения ожогов!**

Вы можете обжечься о стенки рабочей камеры, пролившуюся через край пищу и принадлежности. Надевайте защитные рукавицы при вынимании горячего продукта.

- Откройте дверцу прибора и выньте приготовленные продукты.
- Выключите пароварку с помощью ①.

Вы можете сократить время остаточного хода вентилятора, если сразу после выключения пароварки вынете емкость для воды.


После использования прибора

- Выньте поддон для конденсата и вылейте воду.
- Выньте емкость для воды и вылейте из нее воду. При вынимании слегка прижимайте емкость сверху.

Пароварка отрегулирована таким образом, что после эксплуатации в емкости для воды всегда остается вода. Отсутствие остатков воды указывает на неисправность. Обратитесь в сервисную службу.

- Почистите и вытрите насухо всю пароварку, как описано в главе "Чистка и уход".
- Закройте дверцу прибора только после того, как рабочая камера полностью высохнет.

Недостаточное количество воды

Если в процессе приготовления возникает недостаток воды, раздается звуковой сигнал и начинает мигать символ .

- Выньте емкость для воды и наполните ее.
- Задвиньте емкость с водой до упора в прибор.
- Закройте дверцу.

Процесс будет продолжен.

Управление прибором

Изменить установки во время процесса приготовления

В процессе приготовления Вы можете изменять температуру и время приготовления.

Изменить температуру

- Коснитесь 1 раз кратко кнопки ОК.

На дисплее появится меню установки температуры, и будет мигать °C.

- Установите температуру, как описано выше.

Изменить время приготовления


- Коснитесь 2 раза кратко кнопки ОК.


На дисплее появится меню установки времени приготовления, и будет мигать h.

- Установите время приготовления, как описано выше.

Прерывание работы прибора

Если Вы откроете дверцу, работа прибора будет прервана. Нагрев выключается, остаточное время сохраняется в памяти.

 Опасность получения ожогов!
При открывании дверцы наружу может вырваться горячий пар. Отойдите на один шаг назад и дождитесь, пока пар улетучится.

 Опасность получения ожогов!
Вы можете обжечься о стенки рабочей камеры, пролившуюся через край пищу, принадлежности и горячим паром.
Надевайте защитные рукавицы при задвигании или вынимании горячего продукта, а также при работах с горячей рабочей камерой.

Работа прибора продолжится, когда Вы закроете дверцу.

После закрытия дверцы происходит выравнивание давления, при котором может появиться свистящий шум.

Сначала снова выполняется нагрев, а индикатор показывает подъем температуры внутри прибора.

Когда достигается установленная температура, происходит смена индикации, и начинается отсчет остаточного времени.

Процесс приготовления завершится преждевременно, если открыть дверцу в течение последней минуты приготовления (55 секунд оставшегося времени).

Предварительный нагрев

Пароварка оснащена функцией предварительного нагрева. При предварительном нагреве рабочая камера нагревается до 40 °С. Благодаря предварительно нагретой рабочей камере время нагрева и, соответственно, общее время приготовления сокращается.

Эта функция не активирована в заводских настройках. Если Вы хотите ее использовать, Вы должны изменить заводские настройки (см. главу "Установки").

Даже если функция предварительного нагрева активирована, Вы можете решать при каждом приготовлении, хотите ли Вы ее использовать.

Во время предварительного нагрева в пароварке должна находиться полная емкость с водой.

Процесс нагрева прерывается при открытии дверцы. Вы можете запустить процесс снова, если выключите и снова включите пароварку.

Использовать предварительный нагрев

- Включите пароварку.

На дисплее появляется число 100 и мигает символ °C. Подтвердите **нет**.

Через несколько секунд начнется предварительный нагрев, и на дисплее появится значение температуры и ее возрастание.

При завершении предварительного нагрева на дисплее появляется число 100 и мигает символ °C.

- Поместите продукт в рабочую камеру.
- Установите температуру и время приготовления, как описано выше.

Не использовать предварительный нагрев

- Поместите продукт в рабочую камеру.
- Включите пароварку.

На дисплее появляется число 100 и мигает символ °C.

- Подтвердите температуру кнопкой ОК или задайте нужную температуру, как описано выше.
- Установите время приготовления, как описано выше.

Важно знать

В главе "Важно знать" Вы найдете общие советы. При наличии особенностей продуктов и/или способов применения Вы найдете указания в соответствующих главах.

Особенности приготовления на пару

Витамины и минералы полностью сохраняются при приготовлении на пару, т.к. продукт не находится в воде.

При приготовлении на пару естественный вкус продуктов сохраняется лучше, чем при обычной варке. Поэтому мы рекомендуем совсем не солить блюдо или солить только после приготовления. Кроме того, продукты сохраняют свой свежий, натуральный цвет.

Посуда для приготовления

Контейнеры

К пароварке прилагается посуда для приготовления из высокосортной нержавеющей стали. В дополнение к ней в продаже имеются и другие контейнеры разного размера, перфорированные или неперфорированные (см. главу "Дополнительно приобретаемые принадлежности"). Таким образом, Вы можете выбрать для каждого блюда самый подходящий контейнер.

Используйте при возможности перфорированные контейнеры. В этом случае пар попадает на пищу со всех сторон, и она готовится равномерно.

Собственная посуда

Вы можете использовать собственную посуду. Пожалуйста, учитывайте при этом:

- Посуда должна быть устойчива к воздействию пара и температур (до 100 °С). Если Вы хотите использовать пластиковую посуду, осведомитесь у производителя, пригодна ли она.
- Толстостенная посуда, например, из фарфора, керамики или фаянса малоприспособна для приготовления на пару. Толстые стенки плохо проводят тепло, и срок приготовления, указанный в таблицах, заметно увеличивается.
- Ставьте посуду для приготовления в перфорированный контейнер достаточного размера, но не на дно прибора.
- Между верхним краем посуды и верхней стенкой камеры должен быть промежуток, чтобы в контейнер проникало достаточное количество пара.

Поддон

Всегда устанавливайте поддон на самом нижнем уровне, если Вы готовите в перфорированном контейнере.

Капающая вниз жидкость будет собираться в поддоне, и Вы можете ее легко удалить.

При необходимости Вы можете использовать поддон в качестве контейнера для приготовления пищи.

Уровень установки

Вы можете ставить контейнер с продуктами на любой уровень или готовить одновременно несколько блюд на разных уровнях. От этого время приготовления не меняется.

Контейнеры и решетку всегда задвигайте между опор боковых направляющих, чтобы гарантировать защиту от опрокидывания.

Замороженные продукты

При приготовлении замороженных продуктов время нагрева длится дольше, чем для свежих продуктов. Чем больше замороженных продуктов находится в рабочей камере, тем дольше длится фаза нагрева.

Температура

При приготовлении на пару достигается максимальная температура 100 °С. При этой температуре можно готовить почти все продукты. Некоторые особенно восприимчивые продукты, напр., ягоды, должны готовиться при более низких температурах, т.к. в противном случае они лопаются. Информацию об этом Вы найдете в соответствующих главах.

Комбинация с подогревателем

При работе с подогревателем рабочая камера пароварки может нагреваться до 40 °С. Если в этом случае Вы установите температуру 40 °С, то пар не будет вырабатываться, т.к. рабочая камера будет слишком нагретой.

Время приготовления

Время приготовления продуктов на пару в целом соответствует времени приготовления продуктов в кастрюле. Если время приготовления зависит от некоторых факторов, то об этом написано в соответствующих главах.

Время приготовления не зависит от количества продуктов. Время приготовления 1 кг картофеля соответствует времени приготовления 500 г картофеля.

Указанное в таблице время должно служить ориентиром. Мы рекомендуем для начала выбирать меньшее время. При необходимости блюдо можно будет довести до готовности.

Важно знать

Приготовление с использованием жидкостей

При приготовлении с использованием жидкости заполняйте контейнеры только на $\frac{2}{3}$, чтобы избежать выплескивания при вынимании.

Собственные рецепты

Продукты и блюда, которые готовятся в кастрюле, могут также готовиться в пароварке. Время приготовления рассчитывается так же. При этом обратите внимание на то, что при приготовлении на пару продукт не подрумянивается.

Овощи

Свежие продукты

Подготовьте свежие овощи, как обычно, напр., вымойте, почистите, порежьте.

Замороженные продукты

Замороженные овощи перед приготовлением не размораживайте. Исключение: блок замороженных овощей.

Замороженные и свежие овощи с одинаковым временем приготовления могут готовиться вместе.

Измельчите большие, смерзшиеся куски. Время приготовления смотрите, пожалуйста, на упаковке.

Контейнеры

Продукты маленького диаметра (напр., горох, спаржа) образуют маленькие промежутки или не образуют их совсем, и пар не может к ним проникнуть. Для получения равномерного результата приготовления выбирайте для этих продуктов плоские контейнеры и наполняйте их лишь на 3–5 см по высоте. Распределяйте большое количество продукта на нескольких плоских контейнерах.

Разные овощи с одинаковым временем приготовления могут готовиться в одном контейнере.

Для овощей, которые будут готовиться в жидкости, например, краснокочанной капусты, используйте неперфорированные контейнеры.

Уровень установки

Если Вы готовите красящиеся овощи в перфорированном контейнере, напр., свеклу, не ставьте под контейнер другие продукты. Таким образом, Вы избежите окрашивания от капающей сверху жидкости.

Время приготовления

Время приготовления, как и при традиционной варке, зависит от размера готовящегося продукта и желаемой степени его готовности. Пример: неразваривающийся картофель, разрезанный на четыре части:

ок. 17 минут

неразваривающийся картофель, разрезанный пополам:

ок. 21 минуты

Установки

Температура: 100 °C

Время приготовления: см. таблицу

Приготовление на пару

Указанное в таблице время является ориентировочным и относится к свежим овощам. Мы рекомендуем сначала выбирать меньшее время. При необходимости блюдо можно будет довести до готовности.

Овощи	🕒 [мин]
Артишоки	32–38
Цветная капуста, целиком	27–28
Цветная капуста, отдельные соцветия	8
Фасоль, зеленая	10–12
Брокколи, отдельные соцветия	3–4
Морковь (каротель), целиком	7–8
Морковь (каротель), половинки	6–7
Морковь (каротель), мелко нарезанная	4
Цикорий, половинки	4–5
Китайская капуста, нарезанная	3
Горох	3
Фенхель, половинки	10–12
Фенхель, полосками	4–5
Кудрявая капуста, нарезанная	23–26
Картофель неразваривающийся, очищенный	
целиком	27–29
половинки	21–22
четвертинки	16–18
Картофель в основном неразваривающийся, очищенный	
целиком	25–27
половинки	19–21
четвертинки	17–18
Картофель мучнистый, очищенный	
целиком	26–28
половинки	19–20
четвертинки	15–16
Кольраби, брусочками	6–7

Приготовление на пару

Овощи	🕒 [мин]
Тыква, нарезанная кубиками	2–4
Початки кукурузы	30–35
Мангольд, нарезанный	2–3
Паприка, нарезанная кубиками или полосками	2
Картофель в мундире, неваривающийся	30–32
Грибы	2
Лук-порей, резаный	4–5
Лук-порей, половинки стебля	6
Капуста романеско, целиком	22–25
Капуста романеско, отдельные соцветия	5–7
Брюссельская капуста	10–12
Свекла, целиком	53–57
Капуста краснокочанная, резаная	23–26
Черный корень, целиком, толщиной с палец	9–10
Корень сельдерея, порезанный брусочками	6–7
Спаржа, зеленая	7
Спаржа белая, толщиной с палец	9–10
Морковь (столовая), мелко нарезанная	6
Шпинат	1–2
Ранняя белокочанная капуста, порезанная	10–11
Черешковый сельдерей, нарезанный	4–5
Брюква, нарезанная	6–7
Белокочанная капуста, нарезанная	12
Савойская капуста, порезанная	10–11
Цуккини, кружки	2–3
Стручки сахарного горошка	5–7

🕒 Время приготовления

Приготовление на пару

Мясо

Свежие продукты

Подготовьте мясо, как обычно.

Замороженные продукты

Разморозьте замороженное мясо перед приготовлением (см. главу "Размораживание").

Подготовка

Мясо, которое нужно поджарить, а затем потушить, например, гуляш, необходимо обжарить на конфорке.

Время приготовления

Время приготовления зависит от толщины и качества продукта, а не от веса. Чем толще кусок, тем дольше время приготовления. Кусок мяса весом 500 г и толщиной 10 см будет готовиться дольше, чем кусок весом 500 г и толщиной 5 см.

Рекомендации

- Если нужно, чтобы в мясе сохранились **ароматические вещества**, готовьте его в перфорированном контейнере. Задвиньте снизу неперфорированный контейнер, чтобы собрать концентрат сока. Этим соком Вы можете улучшить вкус соусов или заморозить его для более позднего использования.
- Для получения **крепкого бульона** подходит суповая курица, а также говядина - кусок окорока, грудинка, спинная часть (лопатка) и кость для варки. Кладите мясо вместе с овощами для супа и холодной водой в контейнер. Чем дольше время приготовления, тем более крепким будет бульон.

Установки

Температура: 100 °C

Время приготовления: см. таблицу

Приготовление на пару

Указанные в таблице значения времени являются ориентировочными. Мы рекомендуем сначала выбирать меньшее время. При необходимости блюдо можно будет довести до готовности.

Мясо	🕒 [мин]
Кусок окорока, покрытый водой	110–120
Свиная ножка	135–140
Филе куриной грудки	8–10
Ножка (голень)	105–115
Спинная часть (лопатка), покрытая водой	110–120
Ломтики телятины	3–4
Ломтики копченой присоленной свинины	6–8
Рагу из ягненка	12–16
Крупная курица для жарки	60–70
Рулеты из индейки	12–15
Шницель из индейки	4–6
Край туши, покрытый водой	130–140
Гуляш из говядины	105–115
Суповая курица, покрытая водой	80–90
Огузок	110–120

🕒 Время приготовления

Приготовление на пару

Колбасные изделия

Установки

Температура: 90 °C

Время приготовления: см. таблицу

Колбасные изделия	⌚ [мин]
Сардельки	6–8
Говяжья колбаса	6–8
Телячья колбаса	6–8

⌚ Время приготовления

Рыба

Свежие продукты

Подготовьте рыбу, как обычно, напр., очистите от чешуи, выпотрошите и вымойте.

Замороженные продукты

Рыба перед приготовлением не должна размораживаться полностью. Достаточно, чтобы стала мягкой ее поверхность и можно было добавлять приправы.

Подготовка

Подкислите рыбу перед приготовлением, напр., с помощью лимонного сока или сока лайма. Подкисление делает рыбное филе более упругим.

Рыбу не нужно солить, так как минеральные вещества, придающие рыбе собственный вкус, полностью сохраняются при приготовлении на пару.

Контейнеры

Смазывайте жиром перфорированные контейнеры.

Уровень установки

Если Вы готовите в перфорированном контейнере рыбу и одновременно в другом контейнере еще продукты, то задвигайте контейнер с рыбой прямо над поддоном / универсальным противнем (в зависимости от модели), чтобы избежать смешения вкусов из-за стекающей жидкости.

Температура

85–90 °С

Для щадящего приготовления нежных сортов рыбы, напр., морского языка.

100 °С

Для приготовления сортов рыбы с упругой мякотью, напр., трески и лосося.

Для приготовления рыбы в соусе или бульоне.

Время приготовления

Время приготовления зависит от толщины и качества продукта, а не от веса. Чем толще кусок, тем дольше время приготовления. Кусок рыбы весом 500 г и толщиной 3 см будет готовиться дольше, чем кусок весом 500 г и толщиной 2 см.

Чем дольше готовится рыба, тем более упругой становится ее мякоть. Если рыба недостаточно готова, то готовьте ее еще лишь несколько минут.

Продлите заданное время приготовления на несколько минут, если Вы готовите рыбу в соусе или бульоне.

Рекомендации

- Применением специй и трав, напр., укропа, Вы подчеркнете собственный вкус продукта.
- Большую рыбу готовьте в том положении, в котором она плавает. Для необходимой опоры поставьте маленькую чашку и т.п. в перевернутом виде в контейнер. Насадите на нее рыбу прорезью со стороны живота.
- Положите отходы от рыбы, например, кости, плавники и головы вместе с овощами для супа и холодной водой в контейнер, чтобы приготовить **рыбный бульон**. Готовьте при 100 °С от 60 до 90 минут. Чем дольше время приготовления, тем более крепким получится бульон.
- Для приготовления "**фиш блау**" (отварная рыба голубоватого цвета) рыба готовится в воде с уксусом. (Соотношение вода : уксус согласно рецепту.) Важно не повредить кожу рыбы. Для этого вида приготовления подходят такие сорта рыб, как карп, форель, линь, угорь и лосось.

Установки

Температура: см. таблицу

Время приготовления: см. таблицу

Приготовление на пару

Указанное в таблице время является ориентировочным и относится к свежей рыбе. Мы рекомендуем сначала выбирать меньшее время. При необходимости блюдо можно будет довести до готовности.

Рыба	🌡️ [°C]	🕒 [мин]
Угорь	100	5–7
Филе окуня	100	8–10
Филе дорады	85	3
Форель, 250 г	90	10–13
Филе палтуса	85	4–6
Филе трески	100	6
Карп, 1,5 кг	100	18–25
Филе лосося	100	6–8
Стейк лосося	100	8–10
Форель озерная	90	14–17
Филе пангасиуса	85	3
Филе красного окуня	100	6–8
Филе пикши	100	4–6
Филе камбалы	85	4–5
Филе морского черта	85	8–10
Филе морского языка	85	3
Филе тюрбо	85	5–8
Филе тунца	85	5–10
Филе судака	85	4

🌡️ Температура / 🕒 Время приготовления

Ракообразные

Подготовка

Разморозьте замороженных ракообразных перед приготовлением.

Очистите и вымойте ракообразных, удалите внутренности.

Контейнеры

Смазывайте жиром перфорированные контейнеры.

Время приготовления



Чем дольше готовятся ракообразные, тем тверже они становятся. Соблюдайте указанное время приготовления.

Продлите заданное время приготовления на несколько минут, если Вы готовите ракообразных в соусе или бульоне.

Установки

Температура: см. таблицу

Время приготовления: см. таблицу

	 [°C]	 [мин]
Креветки	90	3
Креветки серые	90	3
Креветки королевские	90	4
Крабы	90	3
Лангусты	95	10–15
Креветки мелкие	90	3

 Температура /  Время приготовления

Приготовление на пару

Моллюски

Свежие продукты

 Опасность отравления!

Готовьте только закрытые моллюски. Не употребляйте в пищу моллюсков, не раскрывшихся после термообработки.

Перед приготовлением вымочите свежие моллюски в течение нескольких часов, чтобы можно было их промыть от возможно имеющегося песка. Затем тщательно почистите их с помощью щетки, чтобы удалить волокна.

Замороженные продукты

Разморозьте замороженных моллюсков.



Время приготовления

Чем дольше готовятся моллюски, тем тверже становится их мякоть. Соблюдайте указанное время приготовления.

Установки

Температура: см. таблицу

Время приготовления: см. таблицу

	 [°C]	 [мин]
Моллюски "морские утки"	100	2
Сердцевидки	100	2
Мидии	90	12
Гребешки	90	5
Моллюск "морской черенок"	100	2–4
Венериды	90	4

 Температура /  Время приготовления

Рис

Рис разбухает во время термообработки, поэтому его нужно готовить в жидкости. В зависимости от сорта риса может отличаться его способность впитывать воду, а значит и соотношение риса и воды.

Рис полностью впитывает жидкость, таким образом не происходит потеря питательных веществ.

Установки

Температура: 100 °C

Время приготовления: см. таблицу

	Соотношение рис : жидкость	🕒 [мин]
Рис "Басмати"	1 : 1,5	15
Пропаренный рис	1 : 1,5	23–25
Круглозерный рис:		
Молочная рисовая каша	1 : 2,5	30
Ризотто	1 : 2,5	18–19
Неочищенный рис	1 : 1,5	26–29
Дикий рис	1 : 1,5	26–29

🕒 Время приготовления

Приготовление на пару

Макароны / изделия из теста

Сухие продукты

Сухие макароны и изделия из теста разбухают во время приготовления, поэтому они должны вариться в жидкости. Макароны должны быть хорошо покрыты жидкостью. При использовании горячей жидкости результат приготовления будет лучше.

Увеличивайте указанное производителем время приготовления прим. на $\frac{1}{3}$.

Свежие продукты

Свежая лапша и изделия из теста, например, из холодильника, не должны набухать. Готовьте такие изделия в смазанном жиром, перфорированном контейнере.

Отделите слипшиеся изделия друг от друга и равномерно разложите их в контейнере.

Установки

Температура: 100 °C

Время приготовления: см. таблицу

Свежие продукты	⌚ [мин]
Ньокки	2
Лапша домашняя	1
Равиоли	2
Мучные клецки по-швабски	1
Тортеллини	2
Сухие изделия, покрытые водой	
Лапша, широкие полоски	14
Лапша мелкая для супа	8

⌚ Время приготовления

Клецки

Готовые клецки в варочном пакетике должны быть хорошо покрыты водой, т.к. иначе они не смогут впитать достаточно жидкости (несмотря на предшествующее смачивание) и распадутся.

Готовьте свежие клецки в смазанном жиром, перфорированном контейнере.

Установки

Температура: 100 °C

Время приготовления: см. таблицу

	🕒 [мин]
Паровые кнедли из дрожжевого теста	30
Клецки из дрожжевого теста	20
Картофельные клецки в варочном пакетике	20
Хлебные клецки в варочном пакетике	18–20

🕒 Время приготовления

Приготовление на пару

Крупа

Крупа разбухает во время термообработки, поэтому ее нужно готовить в жидкости. Соотношение крупы и воды зависит от типа крупы.

Крупу можно готовить в целом или дробленном виде.

Установки

Температура: 100 °C

Время приготовления: см. таблицу

	Соотношение крупа : жидкость	🕒 [мин]
Амарант	1 : 1,5	15–17
Булгур	1 : 1,5	9
Полба, целиком	1 : 1	18–20
Полба, дробленая	1 : 1	7
Овес, целиком	1 : 1	18
Овес, дробленный	1 : 1	7
Пшено	1 : 1,5	10
Полента	1 : 3	10
Киноа	1 : 1,5	15
Рожь, целиком	1 : 1	35
Рожь, дробленая	1 : 1	10
Пшеница, целиком	1 : 1	30
Пшеница, дробленая	1 : 1	8

🕒 Время приготовления

Бобовые, сухие

Сухие бобовые перед приготовлением необходимо замочить минимум на 10 часов в холодной воде. Благодаря замачиванию они станут мягче, и длительность приготовления снизится. При варке замоченные бобовые должны быть покрыты жидкостью.

Чечевицу замачивать не нужно.

Для бобовых без замачивания, в зависимости от их вида, должно соблюдаться определенное соотношение с жидкостью.

Установки

Температура: 100 °С

Время приготовления: см. таблицу

С замачиванием	
	⌚ [мин]
Фасоль	
Фасоль обыкновенная	55–65
Красная фасоль	20–25
Черная фасоль	55–60
Пестрая фасоль	55–65
Белая фасоль	34–36
Горох	
Желтый горох	40–50
Зеленый горох, очищенный	27

⌚ Время приготовления

Приготовление на пару

Без замачивания		
	Соотношение бобовые : жидкость	🕒 [мин]
Фасоль		
Фасоль обыкновенная	1 : 3	130–140
Красная фасоль	1 : 3	95–105
Черная фасоль	1 : 3	100–120
Пестрая фасоль	1 : 3	115–135
Белая фасоль	1 : 3	80–90
Чечевица		
Коричневая чечевица	1 : 2	13–14
Красная чечевица	1 : 2	7
Горох		
Желтый горох	1 : 3	110–130
Зеленый горох, очищенный	1 : 3	60–70

🕒 Время приготовления

Куриные яйца

Используйте перфорированные контейнеры, если Вы хотите приготовить вареные яйца.


Поскольку во время фазы нагрева яйца медленно нагреваются, они не лопаются при приготовлении в пароварке.

Смажьте жиром неперфорированный контейнер, если Вы готовите в нем яичное блюдо, например, яичную заправку для супа.

Установки

Температура: 100 °C

Время приготовления: см. таблицу

	 [мин]
Размер S всмятку в мешочек вкрутую	 3 5 9
Размер M всмятку в мешочек вкрутую	 4 6 10
Размер L всмятку в мешочек вкрутую	 5 6–7 12
Размер XL всмятку в мешочек вкрутую	 6 8 13

 Время приготовления

Приготовление на пару

Фрукты

Чтобы не терять сок, необходимо готовить фрукты в неперфорированном контейнере. Если Вы готовите фрукты в перфорированном контейнере, задвигайте снизу неперфорированный. Тогда сок также не будет теряться впус-
тую.

Совет: Вы можете использовать собранный сок для изготовления глазури для торта.

Установки

Температура: 100 °C

Время приготовления: см. таблицу

	🕒 [мин]
Яблоки, ломтики	1–3
Груши, ломтики	1–3
Вишня, черешня	2–4
Слива "мирабель"	1–2
Нектарины/персики, ломтики	1–2
Сливы	1–3
Айва, нарезанная кубиками	6–8
Ревень, ломтики	1–2
Крыжовник	2–3

🕒 Время приготовления

Приготовление блюд меню

Этот режим представляет собой приготовление блюд из различных продуктов с разным временем приготовления, что позволяет Вам составить меню к определенному времени, напр., филе красного окуня с рисом и брокколи. Продукты подаются в пароварку в определенное (разное) время, чтобы они были приготовлены одновременно.

Уровень установки

Размещайте капающие (например, рыбу) или красящиеся продукты (например, свеклу) непосредственно над поддоном / универсальным противнем. Так Вы избежите передачи вкуса или окрашивания капающей жидкостью.

Температура

Температура при приготовлении блюд меню должна составлять 100 °С, т.к. большая часть продуктов готовится именно при этой температуре.

Ни в коем случае не готовьте с меньшей температурой, если продуктам требуется разная температура, напр., для филе дорады 85 °С, для картофеля 100 °С.

Если для одного из продуктов рекомендована температура 85 °С, Вам следует сначала попробовать, каков будет результат при 100 °С. Нежные сорта рыбы с рыхлой структурой, например, морской язык и камбала, при 100 °С становятся очень твердыми.

Время приготовления

Если рекомендованная температура будет повышена, то время приготовления должно быть сокращено прим. на $\frac{1}{3}$.

Пример

Рис	20 минут
Филе красного окуня	6 минут
Брокколи	4 минуты

20 минут - 6 минут = 14 минут (1-е время приготовления: рис)

6 минут - 4 минуты = 2 минуты (2-е время приготовления: филе морского окуня)

Остаток = 4 минуты (3-е время приготовления: брокколи)

Время	20 мин. рис		
		6 мин. филе морского окуня	
			4 мин. брокколи
Установка	14 мин.	2 мин.	4 мин.

Приготовление на пару

Порядок действий

- Сначала поставьте в рабочую камеру рис.
- Установите 1-е время приготовления, т.е. 14 минут.
- По истечении 14 минут поместите в пароварку филе окуня.
- Установите 2-е время приготовления, т.е. 2 минуты.
- По истечении 2 минут поместите в пароварку брокколи.
- Установите 3-е время приготовления, т.е. 4 минуты.

Разогрев

Продукты разогреваются в пароварке бережно, они не высыхают и не перевариваются. Разогрев выполняется равномерно, и продукты не нужно перемешивать.

Вы можете разогревать готовые порционные блюда в тарелке (мясо, овощи, картофель) так же, как и отдельные продукты.

Посуда для приготовления

Небольшие порции можно разогревать на тарелке, большие - в контейнере для приготовления.

Время

Количество тарелок или контейнеров не влияет на длительность процесса.

Указанная в таблице длительность относится к средней порции на тарелку/контейнер. Увеличьте длительность при порциях большего размера.

Рекомендации

- Разогревайте большие куски, например, жаркое, не целиком, а порциями на тарелке.
- Разделите пополам компактные куски, например, фаршированный перец или рулеты.
- Продукты с панировкой, например, шницели, не сохраняют хрустящую корочку.
- Разогревайте соусы отдельно. Исключения: блюда, приготовленные с соусом (например, гуляш).

Порядок действий

- Накройте продукты глубокой тарелкой, фольгой, которая устойчива к воздействию высоких температур (до 100°C) и пара, или крышкой.
- Поставьте тарелки или блюда в перфорированный контейнер достаточного размера.

Установки

Температура: 100 °C

Время: см. таблицу

	⌚ [мин]
Гарниры (макароны, рис и т.д.)	8–10
Густой суп	8–10
Рыбное филе	6–8
Мясо	8–10
Птица	8–10
Овощи	8–10
Суп	8–10
Готовые блюда	8–10

⌚ Время

Специальные программы

Размораживание

При размораживании в пароварке Вам потребуется заметно меньше времени, чем при размораживании при комнатной температуре.

Температура

Оптимальная температура для размораживания составляет 60 °С.

Исключение: Фарш и дичь 50 °С.


Подготовка до и после

Для размораживания удалите при необходимости упаковку.

Исключение: хлеб и выпечку размораживайте в упаковке, т.к. в противном случае они впитают влагу и станут мягкими.

После вынимания из рабочей камеры оставьте размораживаемый продукт еще на некоторое время при комнатной температуре. Это время выдержки необходимо, чтобы тепло равномерно передавалось снаружи вовнутрь.

Контейнеры

 Опасность заражения сальмонеллами!

Вылейте жидкость, собравшуюся после размораживания мяса и птицы – ни в коем случае не используйте ее в дальнейшем!

При размораживании продуктов с капающей жидкостью, например, птицы, используйте перфорированный контейнер с задвинутым снизу поддоном / неперфорированным универсальным противнем (в зависимо-

сти от модели). Тогда продукт при размораживании не будет лежать в жидкости.

Продукты, с которых не капает жидкость, можно класть в неперфорированный контейнер.

Рекомендации

- Рыба перед приготовлением не должна размораживаться полностью. Достаточно, чтобы стала мягкой ее поверхность и можно было добавлять приправы. Для этого, в зависимости от толщины рыбы, достаточно 2 - 5 минут.
- Блок размораживаемых продуктов, состоящий из отдельных кусков, например, ягоды, куски мяса, разделите по прошествии половины времени размораживания и разложите куски отдельно друг от друга.
- Не замораживайте размороженные продукты повторно.
- Замороженные готовые блюда следуют размораживать в соответствии с указаниями на упаковке.

Установки

Температура: см. таблицу

Время размораживания: см. таблицу

Специальные программы

Продукт	Количество	🌡️ [°C]	🕒 [мин]	⌚ [мин]
Молочные продукты				
Сыр ломтиками	125 г	60	15	10
Творог	250 г	60	20–25	10–15
Сливки	250 г	60	20–25	10–15
Мягкий сыр	100 г	60	15	10–15
Фрукты				
Яблочный мусс	250 г	60	20–25	10–15
Ломтики яблок	250 г	60	20–25	10–15
Абрикосы	500 г	60	25–28	15–20
Клубника	300 г	60	8–10	10–12
Малина / Смородина	300 г	60	8	10–12
Вишня, черешня	150 г	60	15	10–15
Персики	500 г	60	25–28	15–20
Сливы	250 г	60	20–25	10–15
Крыжовник	250 г	60	20–22	10–15
Овощи				
замороженные блоком	300 г	60	20–25	10–15
Рыба				
Рыбное филе	400 г	60	15	10–15
Форель	500 г	60	15–18	10–15
Омар	300 г	60	25–30	10–15
Крабы	300 г	60	4–6	5
Готовые блюда				
Мясо, овощи, гарнир / густой суп / суп	480 г	60	20–25	10–15
Мясо				
Мясо для жаркого, ломтиками	по 125–150 г	60	8–10	15–20
Фарш	250 г	50	15–20	10–15
Фарш	500 г	50	20–30	10–15

Специальные программы

Продукт	Количество	🌡️ [°C]	🕒 [мин]	⌚ [мин]
Гуляш	500 г	60	30–40	10–15
Гуляш	1000 г	60	50–60	10–15
Печень	250 г	60	20–25	10–15
Спинка зайца	500 г	50	30–40	10–15
Спинка косули	1000 г	50	40–50	10–15
Шницель / отбивная / колбаска для жарки (сарделька)	800 г	60	25–35	15–20
Птица				
Курица	1000 г	60	40	15–20
Куриные окорочка	150 г	60	20–25	10–15
Шницель из цыпленка	500 г	60	25–30	10–15
Бедрышки индейки	500 г	60	40–45	10–15
Выпечка				
Выпечка из слоеного/дрожжевого теста	–	60	10–12	10–15
Выпечка/пирог из сдобного теста	400 г	60	15	10–15
Хлеб / Булочки				
Булочки	–	60	30	2
Серый хлеб, нарезанный	250 г	60	40	15
Хлеб из муки грубого помола, нарезанный	250 г	60	65	15
Белый хлеб, нарезанный	150 г	60	30	20

🌡️ Температура / 🕒 Время размораживания / ⌚ Время выдержки

Консервирование

Используйте только безупречные свежие продукты, без порчи и пятен.

Банки

Используйте только безупречные чистые банки и принадлежности. Вы можете использовать банки с откручивающимися крышками или со стеклянными крышками с резиновым уплотнением.

Следите за тем, чтобы банки были одинакового размера, так как при этом консервирование будет равномерным.

После наполнения банки продуктом очистите край с помощью чистой салфетки и горячей воды и закройте банки.

Фрукты

Тщательно отбирайте фрукты, вымойте их основательно и дайте стечь воде. Ягоды мойте очень аккуратно, они очень восприимчивы к нажатиям и легко давятся.

При необходимости удалите кожицу, черенки, сердцевину или косточки. Измельчите большие фрукты. Порезьте, напр., яблоки дольками.

У больших плодов с косточками (сливы, абрикосы) проколите кожицу несколько раз вилкой или деревянной палочкой, т.к. иначе она лопается.

Овощи

Помойте, почистите и измельчите овощи.

Бланшируйте их перед консервированием, чтобы они сохранили цвет (см. главу "Бланширование").

Заполнение банок

Заполняйте банку продуктом неплотно, максимум до уровня 3 см ниже края. Если сдавливать продукт в банке, повредятся клеточные стенки в продукте. Аккуратно постучите по банке полотенцем, чтобы содержимое распределилось в ней более равномерно. Наполните банки жидкостью. Консервируемый продукт должен быть полностью закрыт жидкостью.

При консервировании фруктов в качестве жидкости используйте сахарный раствор, при консервировании овощей по желанию - раствор соли или уксуса.

Мясо и колбаса

Перед консервированием мясо обжарьте или приварите. Для заполнения возьмите жидкость от обжаривания мяса, которую Вы можете разбавить водой, или бульон, в котором варилось мясо. Следите, чтобы край банки был очищен от жира. Заполняйте банки колбасой только до половины, так как ее масса во время консервирования увеличивается.

Специальные программы

Рекомендации

- Рекомендуется использовать остаточное тепло, т.е. вынимать банки через 30 минут после выключения прибора.
- После извлечения банок накройте их полотенцем и дайте им остыть в течение примерно 24 часов.



Порядок действий

- Установите поддон на самый нижний уровень, а перфорированный контейнер - над ним.
- Поставьте банки одинакового размера в перфорированный контейнер. Банки не должны соприкасаться.

Установки

Температура: см. таблицу

Время консервирования: см. таблицу

Продукт	 [°C]	 * [мин]
Ягоды		
Смородина	80	50
Крыжовник	80	55
Брусника	80	55
Косточковые плоды		
Вишня, черешня	85	55
Слива "мирабель"	85	55
Сливы	85	55
Персики	85	55
Слива "Ренклюд"	85	55
Семечковые плоды		
Яблоки	90	50
Яблочный мусс	90	65
Айва	90	65
Овощи		
Фасоль	100	120

Специальные программы

Продукт	🌡️ [°C]	🕒* [мин]
Толстые бобы	100	120
Огурцы	90	55
Свекла	100	60
Мясо		
Предварительно отваренное	90	90
Жареное	90	90

🌡️ Температура / 🕒 Длительность консервирования

* Указанные значения времени относятся к банкам объемом 1,0 л. Для банок объемом 0,5 л время уменьшается на 15 минут, а для банок объемом 0,25 л - на 20 минут.

Специальные программы

Получение сока

В Вашей пароварке Вы можете получить сок из мягких и полутвердых фруктов.

Перезрелые фрукты лучше всего подходят для получения сока; чем фрукты более спелые, тем они более сочные и ароматные.

Подготовка

Отсортируйте и вымойте фрукты, предназначенные для получения из них сока. Вырежьте поврежденные места.

Удалите плодоножки с винограда и вишни, так как они содержат горькие вещества. С других ягод не нужно удалять плодоножки.

Большие плоды, например, яблоки, нарежьте кубиками толщиной ок. 2 см. Чем более жесткий фрукт или овощ, тем мельче его нужно нарезать.

Рекомендации

- Для улучшения вкуса смешивайте фрукты с мягким и терпким вкусом.
- У большинства видов фруктов количество сока повышается и аромат улучшается, если к ним добавить сахар и дать ему впитаться в течение нескольких часов. Мы рекомендуем на 1 кг сладких фруктов 50–100 г сахара, на 1 кг терпких фруктов 100–150 г сахара.
- Если Вы хотите сохранить полученный сок, налейте его в горячем состоянии в чистые бутылки и сразу закупорите.

Порядок действий

- Положите подготовленные фрукты в перфорированный контейнер.
- Снизу разместите неперфорированный контейнер или поддон, чтобы собирать сок.

Установки

Температура: 100 °C

Время: 40–70 минут

Приготовление йогурта

Вам понадобится молоко и в качестве закваски йогурт или йогуртный фермент, например, из магазина диетических продуктов.

Используйте натуральный йогурт с живыми бактериями и без добавок. Йогурт, прошедший термообработку, не подходит.

Йогурт должен быть свежим (короткий срок хранения).

Для приготовления йогурта подходят неохлажденное пастеризованное молоко и свежее молоко.

Пастеризованное молоко может применяться без какой-либо обработки. Свежее молоко необходимо предварительно нагреть до 90 °С (не кипятить!), затем охладить до 35 °С. При использовании свежего молока йогурт получается более плотным, чем при использовании пастеризованного молока.

Йогурт и молоко должны иметь одинаковое содержание жира.

Пока идет приготовление йогурта, порционные стаканчики нельзя двигать или трясти.

После приготовления йогурт следует сразу же охладить в холодильнике.

Плотность, содержание жира и йогуртных культур в закваске влияют на консистенцию самостоятельно приготовленного йогурта. Не все йогурты подходят одинаково хорошо в качестве закваски.

Возможные причины неудовлетворительных результатов

Йогурт получился неплотный:

неправильное хранение йогурта-закваски, нарушение условий транспортировки и хранения, повреждение упаковки, недостаточный нагрев молока.

Отделилась жидкость:

стаканчики приводились в движение, йогурт не был достаточно быстро охлажден.

Йогурт получился зернистый:

Слишком большой нагрев молока, недостатки молока, неравномерное размешивание молока и йогурта-закваски.

Совет: При использовании йогуртного фермента Вы можете приготовить йогурт из смеси молока и сливок. Смешайте $\frac{3}{4}$ литра молока и $\frac{1}{4}$ литра сливок.

Специальные программы

Порядок действий

- Смешайте 100 г йогурта с 1 л молока или приготовьте смесь с ферментом йогурта согласно инструкции на упаковке.
- Разлейте молочную смесь по порционным стаканчикам и закройте их.
- Поставьте закрытые стаканчики в перфорированный контейнер. Стаканчики не должны соприкасаться.
- Сразу после истечения времени приготовления поставьте стаканчики в холодильник. При этом без необходимости не двигайте их.

Установки

Температура: 40 °С

Время: 5:00 часов

Подъем дрожжевого теста

Порядок действий

- Приготовьте тесто в соответствии с рецептом.
- Накройте миску с тестом и поставьте ее в перфорированный контейнер.

Установки

Температура: 40 °С

Время: в соответствии с рецептом

Расплавление желатина

Порядок действий

- Замочите **пластинки желатина** на 5 минут в миске с холодной водой. Пластинки желатина должны быть полностью покрыты водой. Затем отожмите пластинки желатина и вылейте воду из миски. Отжатые пластинки желатина снова положите в миску.
- Добавьте в миску **порошок** желатина и воду в количестве, указанном на упаковке.
- Накройте миску и поставьте ее в перфорированный контейнер.

Установки

Температура: 90 °C

Время: 1 минута

Расплавление шоколада

Вы можете расплавлять в пароварке любой вид шоколада.

Порядок действий

- Измельчите шоколад. Если Вы расплавляете шоколадную глазурь, поместите ее в закрытой упаковке в перфорированный контейнер.
- Если шоколада довольно много, поместите его в неперфорированный контейнер, меньшее количество - в чашку или миску.
- Накройте контейнер или посуду пленкой, которая устойчива к воздействию высоких температур (до 100 °C) и пара, или крышкой.
- Большое количество шоколада в процессе расплавления перемешайте один раз.

Установки

Температура: 65 °C

Время: 20 минут

Специальные программы

Снятие кожицы с продукта

Порядок действий

- Надрежьте крестообразно такие продукты, как помидоры, нектарины и т.п. в месте плодоножки. Так будет легче снимать с них кожицу.
- Положите продукты в перфорированный контейнер.
- Сразу же после извлечения охладите миндаль холодной водой. Иначе Вам не удастся снять с него кожицу.

Установки

Температура: 100 °С

Время: см. таблицу

Продукт	 [мин]
Абрикосы	1
Миндаль	1
Нектарины	1
Перец сладкий	4
Персики	1
Помидоры	1

 Время

Консервирование яблок

Срок хранения не подвергавшихся обработке яблок можно увеличить. Пропаривание яблок замедляет процесс их порчи. При оптимальном хранении в сухом, прохладном и хорошо проветриваемом помещении яблоки сохраняются от 5 до 6 месяцев. Это относится только к яблокам, а не к другим семечковым плодам.

Установки

Температура: 50 °С

Время консервирования: 5 минут

Бланширование

Овощи перед замораживанием следует бланшировать. Благодаря этому лучше сохраняется их качество при хранении в замороженном виде.

Овощи, бланшированные перед последующей обработкой, лучше сохраняют свой цвет.

Порядок действий

- Положите подготовленные овощи в перфорированный контейнер.
- После бланширования поместите овощи для быстрого охлаждения в ледяную воду. Затем дайте воде как следует стечь.

Установки

Температура: 100 °C

Время бланширования: 1 минута

Тушение лука

Тушение - это приготовление продукта в собственном соку или с добавлением небольшого количества жира.

Порядок действий

- Порежьте лук и положите его с небольшим количеством сливочного масла в неперфорированный контейнер.
- Накройте контейнер или посуду пленкой, которая устойчива к воздействию высоких температур (до 100 °C) и пара, или крышкой.

Установки

Температура: 100 °C

Время тушения: 4 минуты

Специальные программы

Растапливание шпика

Шпик не подрумянивается.

Порядок действий

- Положите шпик (порезанный кубиками, полосками или кусочками) в неперфорированный контейнер.
- Накройте контейнер пленкой, которая устойчива к воздействию высоких температур (до 100 °С) и пара, или крышкой.

Установки

Температура: 100 °С

Время: 4 минуты

Стерилизация посуды

Простерилизованные в пароварке посуда и детские бутылочки по завершении программы будут обеззаражены так же, как при обычном кипячении. Однако предварительно проверьте, указывает ли производитель, что все составные части посуды и бутылочек устойчивы к высокой температуре (до 100 °С) и горячему пару.

Разберите детские бутылочки на составные части. Соберите бутылочки, лишь когда они будут совершенно сухими. Только в этом случае будет сохранена их стерильность.

Порядок действий

- Поместите все предметы в перфорированный контейнер таким образом, чтобы они не соприкасались друг с другом (лежа или отверстием вниз). В этом случае горячий пар сможет беспрепятственно проникать к отдельным частям бутылочки.
- Задвиньте контейнер на нижний уровень.

Установки

Температура: 100 °С

Время: 15 минут

Нагревание влажных полотенец

Порядок действий

- Увлажните гостевые полотенца и туго сверните их.
- Положите полотенца рядом в перфорированный контейнер.

Установки

Температура: 70 °С

Время: 2 минуты

Расплавление меда

Порядок действий

- Слегка отверните крышку на банке и поставьте ее в перфорированный контейнер.
- В процессе расплавления перемешайте мед один раз.

Установки

Температура: 60 °С

Время: 90 минут (независимо от размера банки или количества меда в банке)

Приготовление яичной заправки для супа

Порядок действий

- Перемешайте 6 яиц с 375 мл молока (не взбивать в пену).
- Приправьте смесь и влейте ее в перфорированный контейнер, смазанный сливочным маслом.

Установки

Температура: 100 °С

Время приготовления: 4 минуты

Установки

Для Вашей пароварки на заводе предварительно установлены определенные настройки. Установки, приводимые в таблицах, Вы можете изменять.

Изменение и сохранение установок

Пароварка **выключена**.

- Коснитесь и удерживайте нажатой кнопку Вкл./Выкл. ①.
- Удерживая кнопку Вкл./Выкл. ①, коснитесь сенсорной кнопки ∨, как только включится дисплей.

На дисплее появится P1.

- Коснитесь кнопки ∧ или ∨ до тех пор, пока на дисплее не появится индикация нужной программы.
- Подтвердите с помощью ОК.
- Коснитесь кнопки ∧ или ∨ до тех пор, пока на дисплее не появится индикация нужной программы.
- Подтвердите с помощью ОК.

Выбранное состояние сохраняется в памяти прибора.

- После того как вы изменили нужную(ые) установку(и), выключите пароварку.

Заводская настройка выделена **жирным** шрифтом.

Программа		Со- стоя- ние	Возможные установки
P1		S0 S1	Восстановление заводских настроек
P2	Демонстрационный режим	S0 S1	выкл., пароварка нагревается вкл., пароварка не нагревается
P3	Громкость звукового сигнала	S1 S2 S3 S4	очень тихо тихо средняя громко
P4	Жесткость воды	S1 S2 S3 S4	мягкая (< 1,5 ммоль/л, < 8,4 °dH) средняя (1,5 - 2,5 ммоль/л, 8,4–14 °dH) – жесткая (>2,5 ммоль/л, > 14 °dH)
P5	Единица температуры	S1 S2	°C °F
P6	Предварительный нагрев	S0 S1	Предварительный нагрев не активирован Предварительный нагрев активирован
P7	Звук нажатия кнопок	S0 S1	выкл. вкл

Данные для организаций, проводящих испытания и тесты

Тестовые блюда согласно EN 60350-1 (режим приготовления на пару)

Тестовое блюдо	Контейнер	Количество [г]	 ¹⁾	 ²⁾ [°C]	 [мин]
Подача пара					
Брокколи (8.1)	1x DGGL 1	макс.	любой	100	3
Распределение пара					
Брокколи (8.2)	1x DGGL 1	300	любой	100	3
Мощность при максимальной загрузке					
Горох (8.3)	3x DGGL 1	Равномерно распределить 2500 г замороженного горошка в контейнерах.	2, 3, 4 ³⁾	100	4)

 Уровень(и) загрузки снизу /  Температура /  Время приготовления

- 1) Всегда устанавливайте поддон на нижний уровень.
- 2) Устанавливайте тестовое блюдо в холодную рабочую камеру (до начала фазы нагрева).
- 3) Контейнеры на уровнях 2 и 4 установить сзади, на уровне 3 - спереди.
- 4) Тестирование завершается, когда температура в самом холодном месте составляет 85 °C.

Указания по чистке и уходу



Риск получения травм!

Пар из пароструйного очистителя может попасть на детали, находящиеся под напряжением, и вызвать короткое замыкание.

Никогда не используйте для очистки пароварки пароструйный очиститель.

Все поверхности могут изменить цвет или внешний вид в целом, если их очищать неподходящими средствами. Используйте для очистки исключительно обычные бытовые моющие средства.

На всех поверхностях могут легко образовываться царапины. На стеклянных поверхностях в некоторых случаях царапины могут привести к разрушению стекла.

Сразу удаляйте остатки чистящих средств.

Не используйте алифатические моющие средства с содержанием углеводорода. Это может вызвать набухание уплотнений.

Перед каждым проведением чистки дождитесь, пока пароварка остынет.

- Вымойте и просушите пароварку и принадлежности после каждого использования..
- Закройте дверцу прибора только после того, как рабочая камера полностью высохнет.

Если Вы не будете пользоваться пароваркой в течение длительного срока, вычистите ее основательно еще раз, чтобы избежать появления запаха. Оставьте дверцу прибора немного приоткрытой.

Чистка и уход

Неподходящие чистящие средства

Чтобы избежать повреждений поверхностей, не используйте при чистке

- чистящие средства, содержащие соду, аммиак, кислоты или хлориды,
- средства для растворения накипи,
- абразивные чистящие средства (например, абразивный порошок, пасту, пемзу),
- чистящие средства с содержанием растворителей,
- средства для чистки поверхностей из нержавеющей стали,
- моющие средства для посудомоечных машин,
- очиститель для стекла,
- средства для очистки стеклокерамических варочных поверхностей,
- жесткие губки и щетки с абразивной поверхностью (например, губки для чистки кастрюль, использованные губки, содержащие остатки абразивных средств),
- очиститель от грязи,
- острые металлические скребки,
- проволочные мочалки,
- губки из стальных спиралей.
- точечную очистку с применением механических средств,
- спреи для чистки духовых шкафов.

Фронтальная поверхность пароварки

Если загрязнения воздействуют на поверхность некоторое время, то при некоторых обстоятельствах они могут больше не удалиться, и поверхности могут изменить цвет или внешний вид в целом.

Рекомендуем Вам удалять загрязнения сразу.

- Очистите фронтальную поверхность прибора с помощью чистой губки, моющего средства и теплой воды. Для очистки Вы можете использовать также чистую влажную салфетку из микрофибры без моющего средства.
- После каждой очистки протирайте фронтальную поверхность насухо мягкой салфеткой.

Рабочая камера

При очистке задней стенки рабочей камеры следите за тем, чтобы не зацепляться за кольцевое уплотнение отверстий подачи и вывода пара. При этом можно выдавить уплотнения за заднюю стенку камеры.

■ Удалите:

- конденсат с помощью губки или салфетки,
- легкие жировые загрязнения с помощью чистой губки, мягкого моющего средства и теплой воды.

Нагревательный элемент дна камеры при длительной эксплуатации может изменить окраску от воздействия капающих жидкостей.

- Устраняйте изменение окраски у нагревательного элемента внизу рабочей камеры помощью средства для чистки стеклокерамики и нержавеющей стали Miele (см. главу "Дополнительно приобретаемые принадлежности").
- После каждой очистки тщательно удаляйте остатки моющего средства чистой водой.
- В заключение протрите чистой салфеткой насухо рабочую камеру и внутреннюю сторону дверцы.

Замените **уплотнение дверцы**, если оно потрескается или станет ломким. Уплотнение Вы можете заказать в сервисной службе см. в конце этой инструкции по эксплуатации).

Принадлежности

Все принадлежности можно мыть в посудомоечной машине.

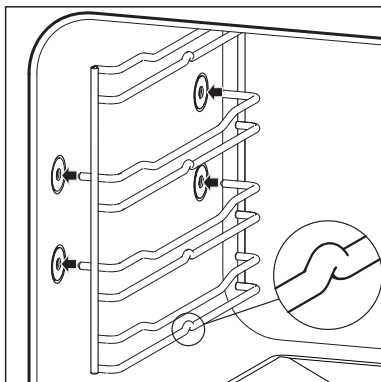
Поддон и контейнеры

- Вымойте и просушите поддон и контейнеры после каждого использования.
- Устраняйте голубоватое изменение окраски у контейнеров с помощью средство для чистки стеклокерамики и нержавеющей стали Miele (см. главу "Дополнительно приобретаемые принадлежности") или с помощью уксуса.
- После каждой очистки вымойте контейнеры чистой водой, чтобы удалить все остатки средства.

Чистка и уход

Боковые направляющие

- Вытащите боковые направляющие.
- Вымойте решетки в посудомоечной машине или с помощью губки, мягкого моющего средства и теплой воды.



- После мойки установите боковые направляющие на место. При установке решеток следите, чтобы они были правильно вставлены (см. рисунок).

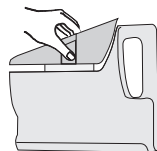
Если боковые направляющие вставлены неправильно, то не будет обеспечена защита от опрокидывания и выскальзывания. Кроме того, при задвигании контейнера может быть поврежден температурный датчик.

Емкость для воды

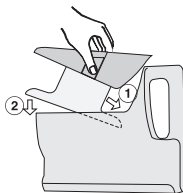
Ни в коем случае не разрешается погружать емкость в воду и мыть в посудомоечной машине!

Каждый раз после эксплуатации прибора из соображений гигиены выливайте воду из емкости, таким образом Вы также избежите образования конденсата в пароварке. Не применяйте для чистки грубые губки или жесткие щетки.

- После каждого использования прибора вынимайте емкость, выливайте из нее воду и осушайте.

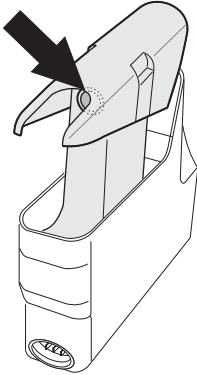


- Снимите вставку, сжав с обеих сторон пластины. Затем выньте вставку.



- Устанавливайте вставку в емкость для воды только после полного высыхания обеих частей. Легче всего это сделать, если ввести вставку в наклонном положении ① и опустить ее ②.

Уплотнение на парогенераторе



Вы можете заказать уплотнение через сервисную службу (см. в конце этой инструкции по эксплуатации).

Для смазывания уплотнения используйте только прилагаемую силиконовую смазку, но ни в коем случае - маргарин, растительное масло или другой бытовой жир, так как в этом случае уплотнение может увеличиться в объеме.

- Если после достаточно длительного использования емкость можно будет задвигать и вынимать лишь с усилием (толчками) или появится сообщение об ошибке *F20*, Вам необходимо будет смазать внутри уплотнение на емкости небольшим количеством прилагаемой силиконовой смазки.

Для смазки уплотнение не нужно вынимать.

Ненадлежащее обращение с силиконовой смазкой!

При попадании силикона на кожу сотрите или смойте его.

При попадании силиконовой смазки в глаза: промыть большим количеством воды.

В случае проглатывания средства: обратиться к врачу.

- Заменяйте уплотнение на новое, если оно стало ломким и хрупким, или если на дне отсека для емкости накапливается слишком много воды.

Чистка и уход

Удаление накипи

Рекомендуем Вам применять таблетики от накипи Miele (см. "Дополнительно приобретаемые принадлежности"). Они были специально разработаны для продукции Miele, чтобы оптимизировать процесс очистки от накипи. Вы можете также использовать бытовые средства от накипи на основе лимонной кислоты.

Раствор для удаления накипи содержит кислоту.

Если раствор попадет на металл, то на нем могут появиться пятна.

Сразу же вытирайте раствор для удаления накипи.

После определенного срока использования пароварку необходимо очистить от накипи. При наступлении этого момента на дисплее отображается количество оставшихся до очистки процессов приготовления.



После проведения последнего оставшегося процесса приготовления на пару работа пароварки блокируется.

Рекомендуем очищать пароварку от накипи прежде, чем она будет заблокирована.

Во время очистки от накипи ёмкость для воды необходимо опорожнить, ополаскивать и наполнять свежей водой.



- Касайтесь сенсорной кнопки ① до тех пор, пока не зазвучит сигнал, а на дисплее появится индикация 0:22 h и мигающий символ ⚡.
- Налейте в емкость 1 л холодной воды и добавьте соответствующее количество средства удаления накипи.
- Задвиньте емкость с водой до упора в прибор.
- Подтвердите с помощью ОК.





Будет мигать двоеточие, а символ ⚡ будет гореть постоянно. Начинается процесс удаления накипи.

В первые несколько минут процесс очистки может быть прерван. Ни в коем случае не выключайте пароварку перед завершением процесса очистки от накипи, т.к. в противном случае Вы будете должны начать процесс очистки заново.




Когда время до окончания процесса будет составлять 10 минут, раздастся сигнал и начнет мигать символ ⚡.

- Выньте емкость для воды. Снимите вставку.
- Вылейте из емкости воду.
- Основательно ополосните емкость и вставку чистой водой.
- Налейте в емкость 1 литр воды и установите вставку назад.
- Задвиньте емкость с водой до упора в прибор.

Мигающий символ  погаснет, и начнет мигать символ .

- Подтвердите с помощью ОК.

Двоеточие мигает, а символ  горит постоянно. Процесс удаления накипи продолжается.

По окончании удаления накипи раздается акустический сигнал.

После удаления накипи

- Выключите пароварку.
- Выньте емкость, вылейте из нее воду и вытрите насухо.
- Дайте рабочей камере остыть.
- Затем высушите рабочую камеру.
- Закройте дверцу прибора только после того, как рабочая камера полностью высохнет.

Что делать, если ...


Вы можете самостоятельно устранить большинство неполадок, возникающих при ежедневной эксплуатации прибора. Во многих случаях Вы сэкономите время и деньги, т. к. Вам не придется вызывать специалиста сервисной службы.

Нижеприведенные таблицы помогут Вам найти причины возникающих неисправностей и устранить их.

Проблема	Причина и устранение
Пароварка не включается.	Выключился защитный предохранитель. ■ Включите предохранитель (минимальная величина тока срабатывания: см. типовую табличку).
	При некоторых обстоятельствах могла возникнуть техническая неполадка. ■ Отключите пароварку от электросети прим. на 1 минуту: – выключите соответствующий предохранитель или полностью выверните предохранитель с плавкими вставками или – выключите УЗО (защита от токов утечки). ■ Если после повторного включения / ввертывания предохранителя или включения УЗО неисправность не удастся устранить, то обратитесь к специалисту-электрику или в сервисную службу.
Пароварка не нагревается.	Активирован демонстрационный режим. Хотя пароваркой можно управлять, однако, нагрев рабочей камеры не работает. ■ Выключите демонстрационный режим(см. главу "Установки").
На дисплее появляется индикация символа ξ и высвечивается цифра от 1 до 10. Мигает индикация 0:22 h и ξ.	Пароварку необходимо очистить от накипи. ■ Очистите пароварку от накипи (см. главу "Чистка и уход – Очистка от накипи").

Проблема	Причина и устранение
После выключения прибора слышен шум вентилятора.	<p>Вентилятор продолжает работать. Прибор оснащен вентилятором, который способствует выводу пара из рабочей камеры наружу. Вентилятор продолжает работать еще некоторое время после выключения пароварки. Вентилятор выключается автоматически через некоторое время.</p>
Емкость для воды можно задвинуть в прибор или извлечь из него лишь с усилиями (толчками).	<p>Соединительная муфта на емкости стала "заедать".</p> <ul style="list-style-type: none"> ■ Нанесите на уплотнение у емкости для воды немного силиконовой смазки (см. главу "Чистка и уход – Емкость для воды").
После переезда пароварка не переключается с фазы нагрева на фазу приготовления.	<p>Температура кипения воды изменилась, т.к. новое расположение прибора отличается от старого более, чем на 300 м по высоте.</p> <ul style="list-style-type: none"> ■ Для настройки температуры кипения воды проведите процесс очистки от накипи (см. главу "Чистка и уход - Удаление накипи").
Во время работы прибора выходит слишком много пара, или пар выходит не так, как обычно.	<p>Неправильно закрыта дверца.</p> <ul style="list-style-type: none"> ■ Закройте дверцу.
	<p>Дверное уплотнение вставлено неправильно.</p> <ul style="list-style-type: none"> ■ Снова прижмите дверное уплотнение таким образом, чтобы оно повсюду прилегало равномерно.
	<p>Дверное уплотнение повреждено, например, с трещинами.</p> <ul style="list-style-type: none"> ■ Замените дверное уплотнение. Вы можете заказать дверное уплотнение через сервисную службу. (см. в конце этой инструкции по эксплуатации).
После длительного срока эксплуатации при открывании и закрывании дверцы появляются посторонние шумы.	<p>Дверца стала "заедать".</p> <ul style="list-style-type: none"> ■ Смажьте дверные петли, например, прилагаемой силиконовой смазкой.

Что делать, если ...

Проблема	Причина и устранение
<p>На дисплее появляется символ  и, возможно, звучит сигнал.</p>	<p>Емкость с водой задвинута в пароварку не до упора.</p> <ul style="list-style-type: none"> ■ Выньте емкость и задвиньте ее до упора. <p>Недостаточно воды находится в емкости. Уровень воды должен находиться между обеими отметками.</p> <ul style="list-style-type: none"> ■ Наполните емкость для воды.
<p>Необычно долгое время длится фаза нагрева.</p>	<p>Емкость для воды сильно покрылась накипью, т.к. не установлен соответствующий диапазон жесткости для используемой воды.</p> <ul style="list-style-type: none"> ■ Установите соответствующий диапазон жесткости для используемой воды (см. главу "Установка"). ■ Очистите пароварку от накипи (см. главу "Чистка и уход – Очистка от накипи"). ■ Если уровень жесткости воды был установлен правильно или проблема возникает снова, обратитесь в сервисную службу.
<p>F05 F06</p>	<p>Техническая неисправность.</p> <ul style="list-style-type: none"> ■ Выключите пароварку и обратитесь в сервисную службу.
<p>F20</p>	<p>Емкость с водой задвинута в пароварку не до упора.</p> <ul style="list-style-type: none"> ■ Выньте емкость и задвиньте ее до упора. ■ Выключите пароварку и снова ее включите. <p>Уплотнение на емкости для воды "заедает".</p> <ul style="list-style-type: none"> ■ Нанесите на уплотнение у емкости для воды немного силиконовой смазки (см. главу "Чистка и уход – Емкость для воды").

Дополнительно приобретаемые принадлежности

Компания Miele предлагает большой ассортимент принадлежностей и средств для чистки и ухода, подходящих к Вашим приборам Miele.

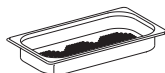
Эти продукты Вы можете легко заказать в интернет-магазине Miele www.miele-shop.ru.

Вы сможете также их купить через сервисную службу Miele (см. конец инструкции) или у торгового партнера Miele.

Контейнеры

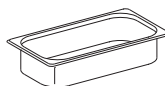
В ассортименте имеется большое количество перфорированных и неперфорированных контейнеров различных размеров:

DGGL 1



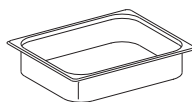
перфорированный контейнер
емкость 1,5 л / полезный объем
0,9 л
325 x 175 x 40 мм (ШхГхВ)

DGG 2



неперфорированный контейнер
емкость 2,5 л / полезный объем
2,0 л
325 x 175 x 65 мм (ШхГхВ)

DGG 3



неперфорированный контейнер
емкость 4,0 л / полезный объем
3,1 л
325 x 265 x 65 мм (ШхГхВ)

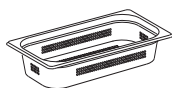
Дополнительно приобретаемые принадлежности

DGGL 4



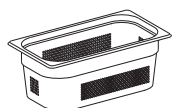
перфорированный контейнер
емкость 4,0 л / полезный объем
3,1 л
325 x 265 x 65 мм (ШxГxВ)

DGGL 5



перфорированный контейнер
емкость 2,5 л / полезный объем
2,0 л
325 x 175 x 65 мм (ШxГxВ)

DGGL 6



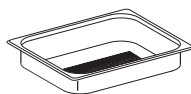
перфорированный контейнер
емкость 4,0 л / полезный объем
2,8 л
325 x 175 x 100 мм (ШxГxВ)

DGG 7



неперфорированный контейнер
емкость 4,0 л / полезный объем
2,8 л
325 x 175 x 100 мм (ШxГxВ)

DGGL 8



перфорированный контейнер
емкость 2,0 л / полезный объем
1,7 л
325 x 265 x 40 мм (ШxГxВ)

Крышки для контейнеров

DGD 1/3



Крышка для контейне-
ров 325 x 175 мм

DGD 1/2



Крышка для контейне-
ров 325 x 265 мм

Средства для чистки и ухода

Таблетки для удаления накипи (6 штук)



Для очистки пароварки от накипи

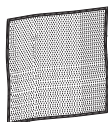
Дополнительно приобретаемые принадлежности

Чистящее средство для стеклокерамики и нержавеющей стали (250 мл)



Для устранения изменения окраски контейнеров

Салфетка из микрофибры



Для удаления следов от пальцев и легких загрязнений

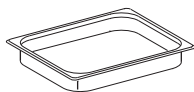
Силиконовая смазка



Для смазывания уплотнения на емкости для воды

Прочее

DGG 15



Поддон для сбора капающей жидкости, может использоваться также в качестве контейнера.

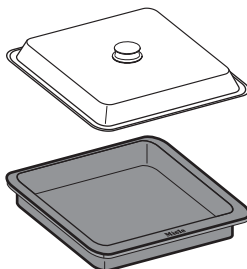
325 x 265 x 40 мм (ШхГхВ)

Универсальный контейнер с крышкой

Контейнер из литого алюминия с антипригарным покрытием, с крышкой из нержавеющей стали. Подходит также для зоны с расширением индукционной панели конфорок, для всех плит и духовых шкафов.

Не подходит для панели газовых конфорок!

KMB 5000-S



Максимальное заполнение ок. 2,5 кг
325 x 260 x 60 мм (ШхГхВ)


Корпус для подвешивания DGUG

только для DG 6020

Корпус для соло-использования DGSG

только для DG 6020

Указания по безопасности при встраивании прибора

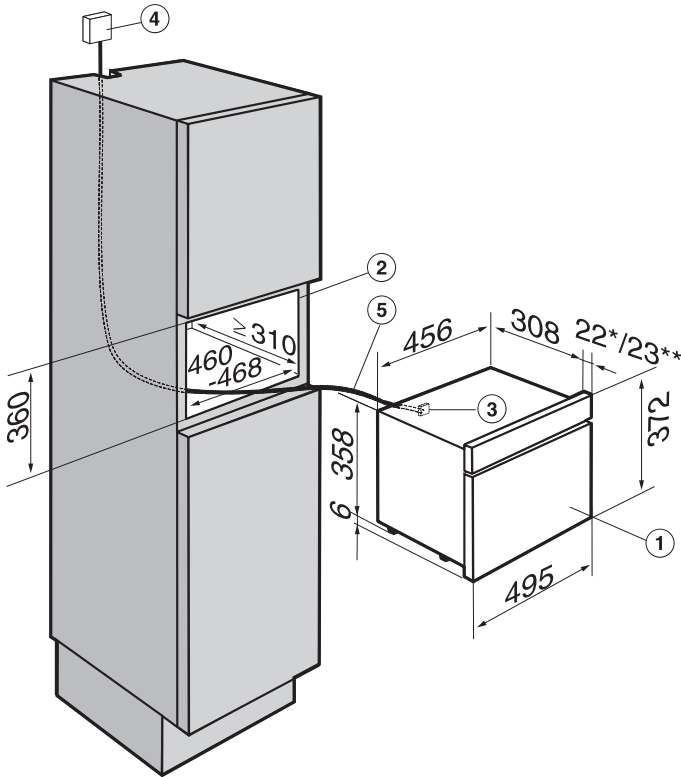
 Ненадлежащее встраивание может привести к травмам персонала и повреждениям пароварки!

- ▶ Данные подключения (частота и напряжение) на типовой табличке пароварки должны обязательно соответствовать параметрам электросети во избежание повреждений прибора. Перед подключением пароварки сравните эти данные. В случае сомнений проконсультируйтесь со специалистом по электро-монтажу.
- ▶ Многоместные розетки или удлинители не обеспечивают необходимую безопасность (опасность возгорания). Не подключайте пароварку к электросети с помощью таких устройств.
- ▶ Проследите за тем, чтобы после встраивания пароварки был обеспечен доступ к розетке.
- ▶ Пароварку необходимо установить на такой высоте, чтобы у Вас была возможность видеть содержимое контейнера для приготовления на верхнем уровне загрузки. Только в этом случае Вы избежите опасности ошпаривания в случае переливания горячей пищи и воды.

Все размеры указаны в мм.

Размеры для встраивания DG 6020

Встраивание в высокий шкаф

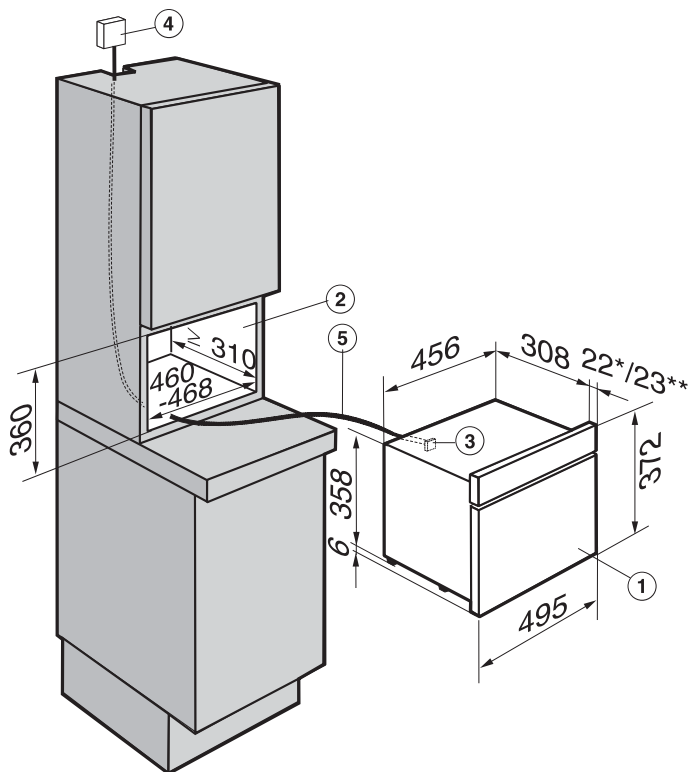


- ① Пароварка
- ② Ниша для встраивания
- ③ Сетевой кабель - подвод к пароварке
- ④ Рекомендуемая позиция для электроподключения
Если глубина встраивания составляет ≤ 340 мм, то место электроподключения не следует размещать позади пароварки.
- ⑤ Сетевой кабель

* Стекланный фронт / ** Металлический фронт

Размеры для встраивания DG 6020

Встраивание в наставной шкаф



① Пароварка

② Ниша для встраивания

③ Сетевой кабель - подвод к пароварке

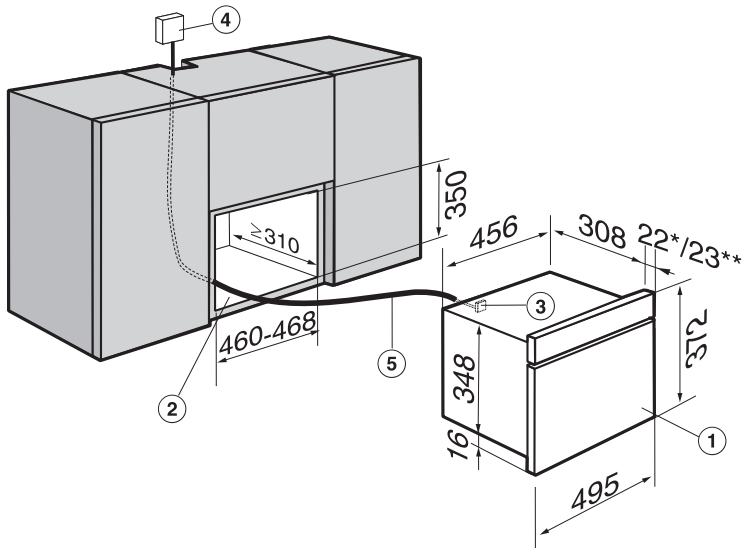
④ Рекомендуемая позиция для электроподключения

Если глубина встраивания составляет ≤ 340 мм, то место электроподключения не следует размещать позади пароварки.

⑤ Сетевой кабель

* Стекланный фронт / ** Металлический фронт

Встраивание в навесной шкаф



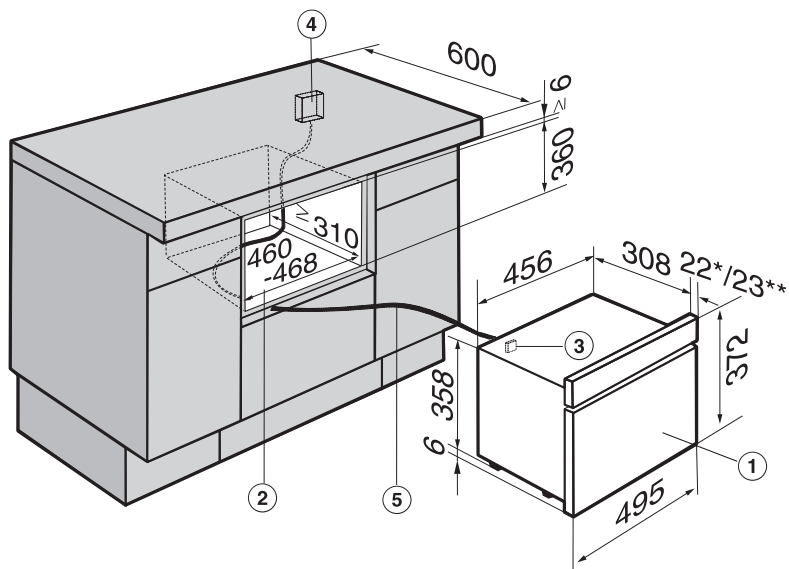
- ① Пароварка
- ② Ниша для встраивания
- ③ Сетевой кабель - подвод к пароварке
- ④ Рекомендуемая позиция для электроподключения
- ⑤ Сетевой кабель

* Стекланный фронт / ** Металлический фронт

Размеры для встраивания DG 6020

Встраивание в шкаф под столешницей

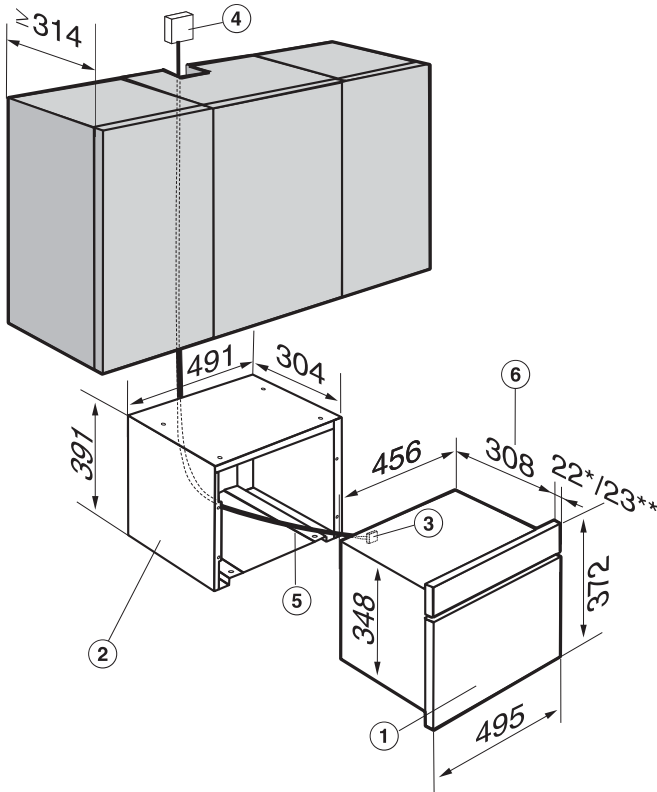
Если пароварку нужно встраивать под панель конфорок, учитывайте указания по встраиванию, а также высоту встраивания панели конфорок (см. руководство по монтажу панели конфорок).



- ① Пароварка
- ② Ниша для встраивания
- ③ Сетевой кабель - подвод к пароварке
- ④ Рекомендуемая позиция для электроподключения
- ⑤ Сетевой кабель

* Стекланный фронт / ** Металлический фронт

Подвесной монтаж под шкаф

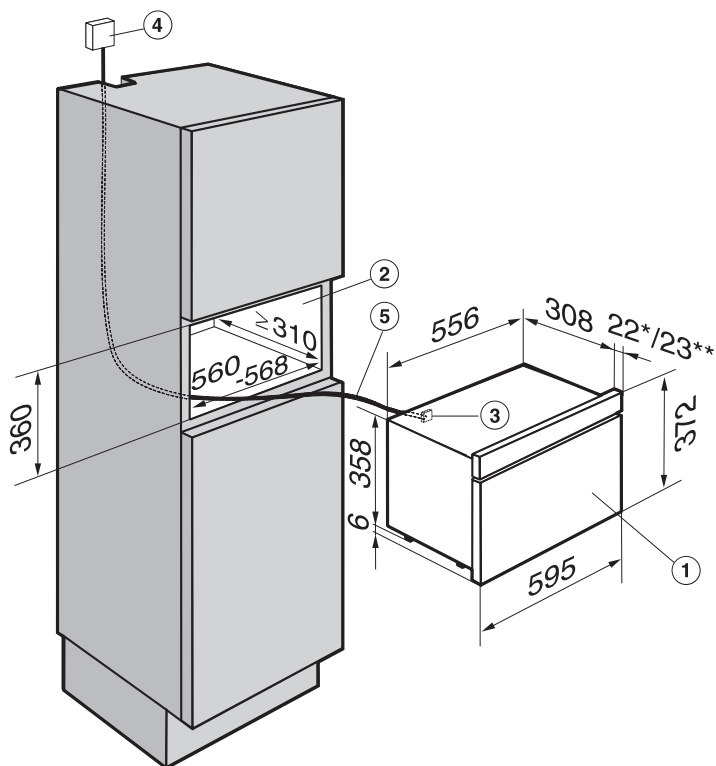


- ① Пароварка
- ② Корпус для подвешивания (дополнительно приобретаемая принадлежность)
- ③ Сетевой кабель - подвод к пароварке
- ④ Рекомендуемая позиция для электроподключения
- ⑤ Сетевой кабель
- ⑥ Размер с сетевой вилкой

* Стекланный фронт / ** Металлический фронт

Размеры для встраивания DG 6030

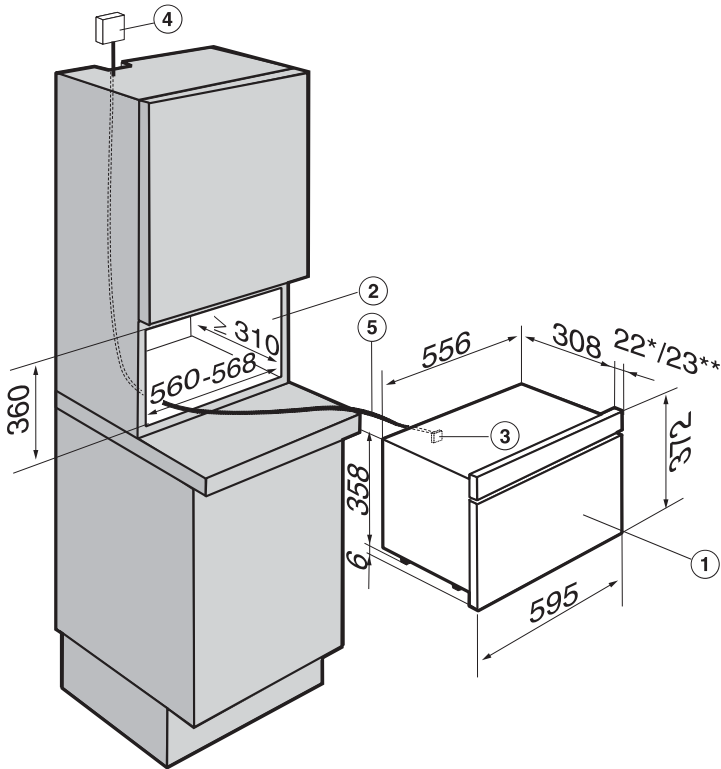
Встраивание в высокий шкаф



- ① Пароварка
- ② Ниша для встраивания
- ③ Сетевой кабель - подвод к пароварке
- ④ Рекомендуемая позиция для электроподключения
Если глубина встраивания составляет ≤ 340 мм, то место электроподключения не следует размещать позади пароварки.
- ⑤ Сетевой кабель

* Стекланный фронт / ** Металлический фронт

Встраивание в наставной шкаф



① Пароварка

② Ниша для встраивания

③ Сетевой кабель - подвод к пароварке

④ Рекомендуемая позиция для электроподключения

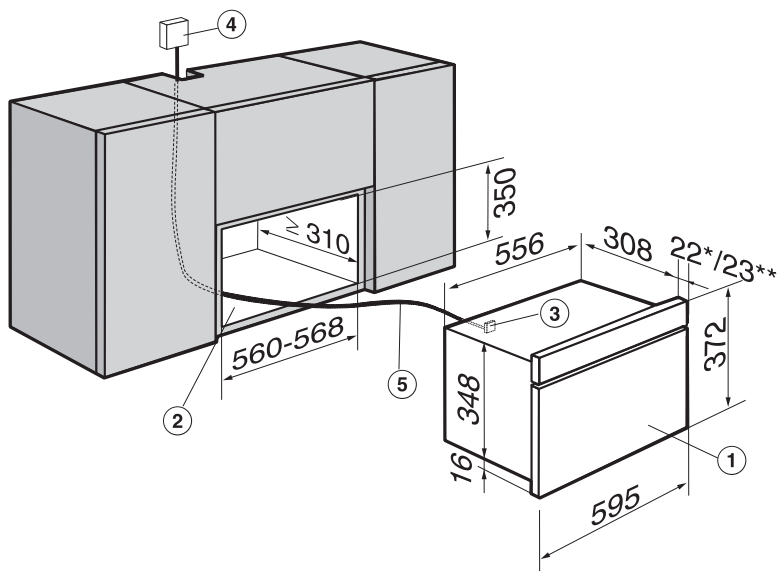
Если глубина встраивания составляет ≤ 340 мм, то место электроподключения не следует размещать позади пароварки.

⑤ Сетевой кабель

* Стекланный фронт / ** Металлический фронт

Размеры для встраивания DG 6030

Встраивание в навесной шкаф



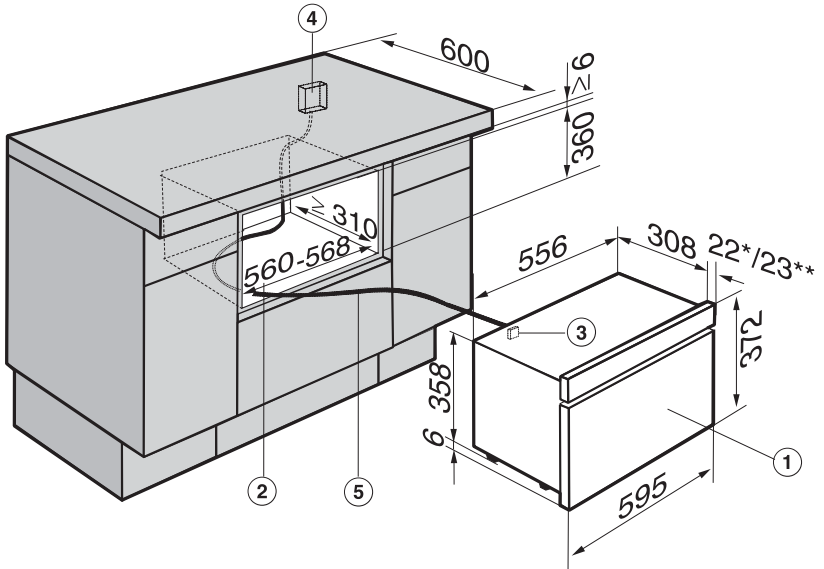
- ① Пароварка
- ② Ниша для встраивания
- ③ Сетевой кабель - подвод к пароварке
- ④ Рекомендуемая позиция для электроподключения
- ⑤ Сетевой кабель

* Стекланный фронт / ** Металлический фронт

Размеры для встраивания DG 6030

Встраивание в шкаф под столешницей

Если пароварку нужно встраивать под панель конфорок, учитывайте указания по встраиванию, а также высоту встраивания панели конфорок (см. руководство по монтажу панели конфорок).



- ① Пароварка
- ② Ниша для встраивания
- ③ Сетевой кабель - подвод к пароварке
- ④ Рекомендуемая позиция для электроподключения
- ⑤ Сетевой кабель

* Стекланный фронт / ** Металлический фронт

Встраивание

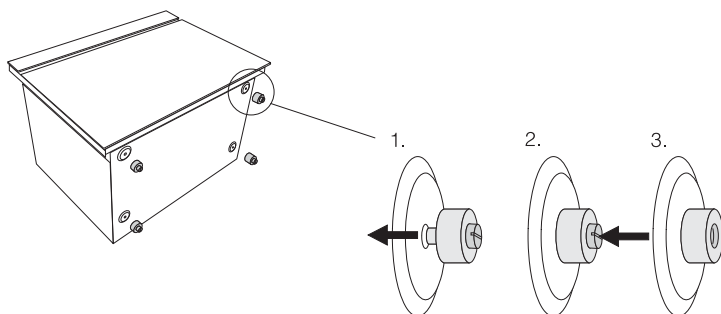
Монтаж ножек

В серийном исполнении к пароварке прилагаются четыре ножки.

При встраивании

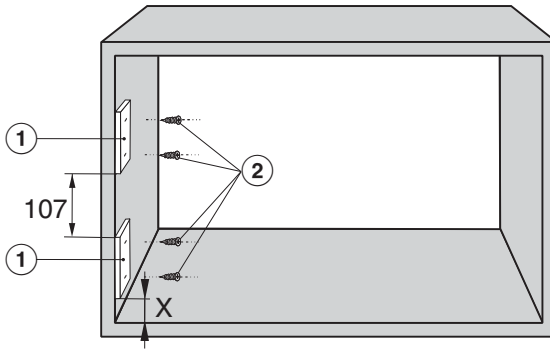
- в нишу высотой **360 мм** пароварка встраивается **с ножками**.
- в нишу высотой **350 мм** пароварка встраивается **без ножек**.
- в **корпуса для подвешивания и соло-использования** пароварка встраивается **без ножек**.

- Осторожно положите пароварку на заднюю сторону.



- Закрепите четыре ножки в предусмотренных для этого отверстиях (см. рисунок).

Установка пароварки



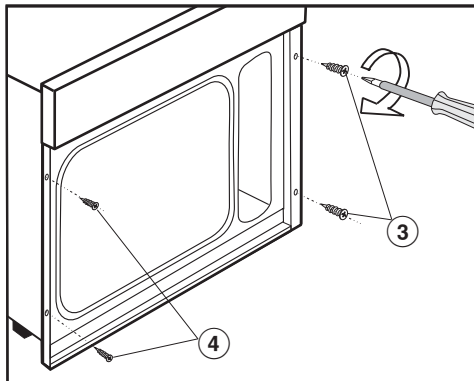
- Прикрепите входящие в комплект деревянные планки ① прилагаемыми шурупами ② 3 x 20 мм с левой стороны ниши.

Размер x составляет при высоте ниши:

350 мм = 30 ± 5 мм

360 мм = 40 ± 5 мм

- Предварительно просверлите точки крепления в планках $\varnothing 2,0$ мм.
- Задвиньте пароварку в нишу и выровняйте ее. Обращайте внимание на то, чтобы сетевой кабель не был защемлен или поврежден.




- Закрепите пароварку прилагаемыми шурупами ③ (3,5 x 25 мм) справа и ④ (3 x 20 мм) слева к боковым стенкам шкафа.

Не затягивайте шурупы слишком туго, иначе дверца не будет закрываться.

Электроподключение

Рекомендуется подключать пароварку к электросети при помощи сетевой розетки. Это облегчит сервисное обслуживание. После встраивания пароварки должен быть обеспечен доступ к розетке.

 **Опасность получения травм!**

Вследствие неправильно выполненных работ по монтажу, техобслуживанию или ремонту может возникнуть серьезная опасность для пользователя, за которую компания Miele не несет ответственности.

Miele также не отвечает за повреждения, возникшие вследствие неправильно выполненных монтажных и ремонтных работ или из-за отсутствия или обрыва защитного провода (например, в случае электрического удара).

Если вилка будет удалена с сетевого кабеля или кабель не оснащен вилкой, то пароварка должна подключаться к электросети квалифицированным электриком.

Если доступ к розетке не возможен или предусмотрено стационарное подключение, то в месте подключения должны быть предусмотрены устройства отключения от сети для каждого полюса. Это любые доступные выключатели с расстоянием между контактами не менее 3 мм. К ним относятся линейные выключатели, предохранители и защитные реле. Необходимые параметры подключения Вы можете найти на типовой табличке. Они должны совпадать с характеристиками электросети.

После монтажа необходимо обеспечить защиту от прикосновения к токопроводящим деталям!

Технические характеристики

Общая мощность 2,2 кВт

Переменный ток 230 В / 50 Гц

Необходимые параметры подключения Вы можете найти на типовой табличке. Они должны совпадать с характеристиками электросети.

Устройство защитного отключения

Для повышения безопасности рекомендуется включать в цепь питания пароварки устройство защитного отключения УЗО с током срабатывания 30 мА.

Отключение электропитания



Риск получения травм в результате электрического удара!

После отключения электропитания следует обеспечить защиту сети от повторного включения.

Для отключения электрической цепи пароварки от общей электросети можно установить следующие распределительные устройства:

Предохранители с плавкими вставками

- Полностью выверните плавкие вставки из головок.

Автоматические резьбовые предохранители

- Нажмите контрольную (красную) кнопку так, чтобы выскочила средняя (черная) кнопка.

Встроенные автоматические предохранители

(линейный защитный автомат, тип В или С!)

- переставить рычаг с 1 (вкл.) на 0 (выкл.).

Устройство защитного отключения УЗО

(защита от токов утечки)

- Переключите главный выключатель с 1 (вкл.) на 0 (выкл.) или нажмите контрольную клавишу.

Замена сетевого кабеля

При изменении подключения к сети может использоваться только специальный кабель, тип H 05 VV-F (с ПВХ-изоляцией), который можно приобрести у производителя или в сервисной службе.

Внимание! Это изделие сконструировано для подключения к сети переменного тока с защитным (третьим) проводом заземления (зануления), которое соответствует требованиям п.7.1 "Правил устройства электроустановок".

Для Вашей безопасности подключайте прибор только к электросети с защитным заземлением (занулением). Если Ваша розетка не имеет защитного заземления (зануления), обратитесь к квалифицированному специалисту.

Не переделывайте штепсельную вилку и не используйте переходные устройства.

ПОМНИТЕ! ПРИ ПОДКЛЮЧЕНИИ К СЕТИ БЕЗ ЗАЩИТНОГО ЗАЗЕМЛЕНИЯ (ЗАНУЛЕНИЯ) ВОЗМОЖНО ПОРАЖЕНИЕ ЭЛЕКТРИЧЕСКИМ ТОКОМ!

Сервисная служба

При возникновении неисправностей, которые Вы не можете устранить самостоятельно, обращайтесь, пожалуйста, в сервисную службу Miele по телефону:

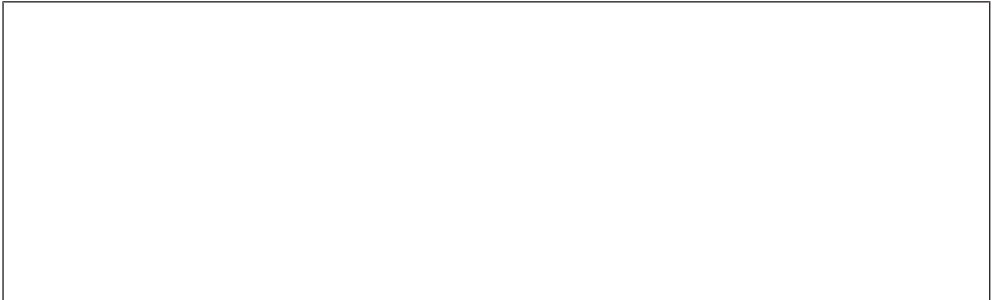
- по телефону (495) 745 89 90 или
- в сервисные центры Miele.

Телефон сервисной службы Miele Вы найдете в конце данного документа.

Сервисной службе необходимо сообщить номер модели и заводской номер прибора. Эти данные Вы найдете на типовой табличке.

Типовая табличка

Приклейте здесь прилагаемую типовую табличку. Проследите, чтобы указанная в ней модель прибора совпадала с данными на последней странице этого документа.



Гарантия

Гарантийный срок составляет 2 года.

Подробную информацию об условиях гарантии Вы найдете в разделе "Гарантия качества товара".

Нижеследующая информация актуальна только для Украины:

соответствует требованиям "Технического регламента ограничения использования некоторых небезопасных веществ в электрическом и электронном оборудовании (2002/95/EC)"

Постановление Кабинета Министров Украины от 03.12.2008 № 1057

Сервисная служба

Сертификат соответствия

RU C-DE.АЯ46.В.59943

с 25.09.2013 по 24.09.2018

Соответствует требованиям

Технического регламента Таможенного союза

ТР ТС 004/2011 "О безопасности низковольтного оборудования";

ТР ТС 020/2011 "Электромагнитная совместимость технических средств"

Условия транспортировки и хранения

- При температуре от $-25\text{ }^{\circ}\text{C}$ до $+55\text{ }^{\circ}\text{C}$, а также кратковременно, не более 24 часов, до $+70\text{ }^{\circ}\text{C}$
- Относительная влажность воздуха максимум 85% (без образования конденсата)

Срок службы прибора: 10 лет

Срок хранения не установлен

Дата изготовления

Дата изготовления указана на типовой табличке в формате месяц/год.

Правила и условия реализации не установлены изготовителем и должны соответствовать национальному и/или местному законодательству страны.

Уважаемый покупатель!

Гарантийный срок на бытовую технику, ввезенную на территорию страны приобретения через официальных импортеров составляет 24 месяца, при условии использования изделия исключительно для личных, семейных, домашних и иных нужд, не связанных с осуществлением предпринимательской деятельности.

На аксессуары и запасные части, приобретаемые отдельно, не в составе основного товара, гарантийный срок не устанавливается.

Гарантийный срок исчисляется с даты передачи товара покупателю. Пожалуйста, во избежание недоразумений, сохраняйте документы, подтверждающие передачу товара (товарные накладные, товарные чеки и иные документы, подтверждающие передачу товара в соответствии с требованиями действующего законодательства) и предъявляйте их сервисным специалистам при обращении за гарантийным обслуживанием.

В течение гарантийного срока Вы можете реализовать свои права на безвозмездное устранение недостатков изделия и удовлетворение иных установленных законодательством требований потребителя в отношении качества изделия, при условии использования изделия по назначению и соблюдения требований по установке, подключению и эксплуатации изделия, изложенных в настоящей инструкции.

В случае выполнения подключения третьими лицами сохраняйте документы, свидетельствующие об оплате и выполнении услуг по установке и подключению.

Внимание! Каждое изделие имеет уникальный заводской номер. Заводской номер позволяет установить дату производства изделия и его комплектацию. Называйте заводской номер изделия при обращении в сервисную службу Miele, это позволит Вам получить более быстрый и качественный сервис.

В случае устранения сервисной службой Miele неполадок оборудования в период действия гарантийного срока посредством замены детали указанного оборудования, клиент обязан вернуть представителю сервисной службы демонтированную деталь по окончании ремонта (в момент устранения неполадки оборудования).

Сервисная служба Miele оставляет за собой право отказать в гарантийном обслуживании в случаях:

В случае устранения сервисной службой Miele неполадок оборудования в период действия гарантийного срока посредством замены детали указанного оборудования, клиент обязан вернуть представителю сервисной службы демонтированную деталь по окончании ремонта (в момент устранения неполадки оборудования).

Гарантийное обслуживание не производится в случаях:

- Обнаружения механических повреждений товара;
- Неправильного хранения и/или небрежной транспортировки;
- Обнаружения повреждений, вызванных недопустимыми климатическими условиями при транспортировке, хранении и эксплуатации;
- Обнаружения следов воздействия химических веществ и влаги;
- Несоблюдения правил установки и подключения;
- Несоблюдения требований инструкции по эксплуатации;
- Обнаружения повреждений товара в результате сильного загрязнения;
- Обнаружения повреждений в результате неправильного применения моющих средств и расходных материалов или использования не рекомендованных производителем средств по уходу;
- Обнаружения признаков разборки, ремонта и иных вмешательств лицами, не имеющими полномочий на оказание данных услуг;
- Включения в электрическую сеть с параметрами, не соответствующими ГОСТу, ДСТУ;
- Повреждений товара, вызванных животными или насекомыми;
- Противоправных действий третьих лиц;

Гарантия качества товара

- Действий непреодолимой силы (пожара, залива, стихийных бедствий и т.п.);
- Нарушения функционирования товара вследствие попадания во внутренние рабочие объемы посторонних предметов, животных, насекомых и жидкостей.

Гарантийное обслуживание не распространяется на:

- работы по регулировке, настройке, чистке и прочему уходу за изделием, оговоренные в настоящей Инструкции по эксплуатации;
- работы по замене расходных материалов (элементов питания, фильтров, лампочек освещения, мешков-пылесборников, и т.д.), оговоренные в настоящей Инструкции по эксплуатации.

Недостатками товара не являются:

- запаха нового пластика или резины, издаваемый товаром в течение первых дней эксплуатации;
- изменение оттенка цвета, глянца частей оборудования в процессе эксплуатации;
- шумы (не выходящие за пределы санитарных норм), связанные с принципами работы отдельных комплектующих изделий, входящих в состав товара:
 - вентиляторов
 - масляных/воздушных доводчиков дверей
 - водяных клапанов
 - электрических реле
 - электродвигателей
 - ремней
 - компрессоров
- шумы, вызванные естественным износом (старением) материалов:
 - потрескивания при нагреве/охлаждении
 - скрипы
 - незначительные стуки подвижных механизмов
- необходимость замены расходных материалов и быстроизнашивающихся частей, пришедших в негодность в результате их естественного износа.

Сервисные центры Miele

Сервисная сеть Miele включает в себя собственные сервисные центры в Москве, Санкт-Петербурге, Киеве и Алматы, региональных сервисных специалистов Miele и партнерские сервисные центры в регионах. Со списком городов, в которых представлен сервис Miele, Вы можете ознакомиться на интернет-сайте компании:

- для России: www.miele.ru
- для Украины: www.miele.ua
- для Казахстана: www.miele.kz

В случае необходимости сервисной поддержки просим обращаться по телефонам “Горячей линии”, указанным на странице **Контактная информация о Miele**.

Контактная информация о Miele

По всем вопросам, связанным с приобретением техники, приобретением дополнительных принадлежностей и расходных материалов, а также в случае необходимости сервисной поддержки просим обращаться по телефону "Горячей линии".

Российская Федерация

Горячая линия для РФ 8-800-200-29-00 (звонок бесплатный на всей территории РФ)

E-mail: service@miele.ru

Internet: www.miele.ru

Адрес ООО Миле СНГ

125284 Москва,

Ленинградский проспект, 31А, стр.1

Адрес филиала ООО Миле СНГ в г. Санкт-Петербурге

197046 Санкт-Петербург

Петроградская наб., 18 а

Украина

ООО "Миле"

ул. Жилианская 48, 50А, Киев, 01033 БЦ "Прайм"

Тел. 0 800 500290 (звонок со стационарного телефона на территории Украины бесплатный)

(044) 496 03 00

Факс (044) 494 22 85

E-mail: info@miele.ua

Internet: www.miele.ua

Республика Казахстан

ТОО "Миле"

050059, г. Алматы Проспект Аль-Фараби, 13

Тел. (727) 311 11 41

Факс (727) 311 10 42

Горячая линия 8-800-080-53-33

E-mail: info@miele.kz

Internet: www.miele.kz

Другие страны СНГ

По всем вопросам приобретения дополнительных принадлежностей и расходных материалов, а также в случае необходимости сервисной поддержки, просим обращаться к продавцу, у которого Вы приобрели это изделие.

Внимание!

Условия гарантии в данных странах (в силу местного законодательства) могут быть иными. Уточнить условия гарантии можно у продавца.

Контактные данные продавцов в странах СНГ можно получить в контактном центре

ООО Миле СНГ

Тел. + 7 (495) 745 89 90

Факс + 7 (495) 745 89 84

E-mail: info@miele.ru

Miele

Производитель:

Миле & Ци. КГ, Карл-Миле-Штрассе, 29, 33332 Гютерсло, Германия
Miele & Cie. KG, Carl-Miele-Straße 29, 33332 Gütersloh, Deutschland

Изготовлено на заводе:

Империял Верке оНГ, Миле-Штрассе, 1, 32257 Бюнде, Германия
Imperial Werke oHG, Miele-Straße 1, 32257 Bünde, Deutschland

Импортёры:

ООО Миле СНГ
Российская Федерация и страны СНГ
125284 Москва,
Ленинградский пр-т, д. 31а, стр. 1
Телефон: (495) 745 8990
8 800 200 2900
Телефакс: (495) 745 8984

Internet: www.miele.ru
E-mail: info@miele.ru

ТОО Миле
Казахстан
050059, г. Алматы
Проспект Аль-Фараби, 13
Тел. (727) 311 11 41
8-800-080-53-33
Факс (727) 311 10 42

ООО "Миле"
ул. Жилинская 48, 50А
01033 Киев, Украина
Телефон: + 38 (044) 496 0300
Телефакс: + 38 (044) 494 2285

Internet: www.miele.ua
E-mail: info@miele.ua



EAC

DG 6020 / DG 6030

ru-RU, UA, KZ

M.-Nr. 09 592 540 / 05