

Инструкция по эксплуатации, монтажу и гарантия качества Электрическая панель конфорок



Обязательно прочитайте инструкцию по эксплуатации и монтажу перед установкой, монтажом и вводом прибора в эксплуатацию. Вы обезопасите себя и предотвратите повреждения Вашего прибора.

Содержание

Указания по безопасности и предупреждения	4
Ваш вклад в охрану окружающей среды	15
Обзор	16
Панель конфорок	16
KM 6520 FR, KM 6520 FL	16
KM 6522 FR	17
KM 6527 FR	18
Элементы управления и индикаторы	19
Технические данные конфорок	20
Ввод в эксплуатацию	21
Первая чистка панели конфорок	21
Первая эксплуатация панели конфорок	21
Принцип действия конфорок	22
Кухонная посуда	23
Советы по экономии электроэнергии	24
Диапазон регулировки	25
Управление прибором	26
Принцип управления	26
Включение панели конфорок	27
Установка уровня мощности	27
Изменение уровня мощности	27
Выключение конфорки/панели конфорок	27
Индикация остаточного тепла	28
Установка уровня мощности – увеличенный диапазон уровней	28
Подключение	29
Автоматика закипания	30
Таймер	31
Таймер	31
Автоматическое выключение конфорки	32
Одновременное использование функций таймера	33
Дополнительные функции	34
Функция Stop & Go (общее понижение мощности)	34
Восстановление параметров	34
Демонстрационный режим	35
Индикация данных панели конфорок	35

Функции безопасности	36
Блокировка запуска/блокировка функций.....	36
Защитное отключение.....	38
Защита от перегрева.....	39
Программирование	40
Данные для организаций, проводящих испытания и тесты	43
Чистка и уход	44
Что делать, если	47
Дополнительно приобретаемые принадлежности	50
Документы служба	51
Контактная информация для обращений в случае неисправностей	51
Типовая табличка.....	51
Гарантия	51
Сертификат соответствия	52
Условия транспортировки	52
Условия хранения	52
Дата изготовления.....	52
Монтаж	53
Указания по безопасности при встраивании прибора.....	53
Безопасные расстояния.....	55
Указания по монтажу	59
Монтаж сверху	59
Монтаж заподлицо	60
Размеры для встраивания – при положении сверху	61
KM 6520 FR	61
KM 6522 FR	62
KM 6527 FR	63
Монтаж сверху	64
Размеры для встраивания – заподлицо	66
KM 6520 FL.....	66
Монтаж заподлицо	67
Подключение к электросети.....	68
Гарантия качества товара	71
Контактная информация о Miele	73

Указания по безопасности и предупреждения

Эта панель конфорок соответствует нормам технической безопасности. Тем не менее, ненадлежащая эксплуатация может привести к травмам и материальному ущербу.

Внимательно прочтите инструкцию по эксплуатации и монтажу, прежде чем вводить в эксплуатацию панель конфорок. В ней содержатся важные указания по монтажу, технике безопасности, эксплуатации и техобслуживанию. Таким образом вы обезопасите себя и предотвратите повреждения на панели конфорок.

В соответствии с нормой IEC 60335-1 компания Miele настоятельно рекомендует ознакомиться с главой, посвящённой монтажу панели конфорок, и следовать указаниям и предупреждениям по безопасности.

Компания Miele не несёт ответственности за повреждения, вызванные несоблюдением данных указаний.

Бережно храните инструкцию по эксплуатации и монтажу и по возможности передайте её следующему владельцу прибора.

Надлежащее использование

- ▶ Эта панель конфорок предназначена для использования в домашних хозяйствах и бытовых условиях размещения, которые соответствуют требованиям, предъявляемым к жилым помещениям.
- ▶ Прибор не предназначен для использования вне помещений.
- ▶ Применяйте панель конфорок исключительно в бытовых целях для приготовления пищи и сохранения ее в теплом виде. Любые другие способы применения недопустимы.
- ▶ Лица, которые по состоянию здоровья или из-за отсутствия опыта и соответствующих знаний не могут уверенно управлять панелью конфорок, должны при её эксплуатации находиться под присмотром. Такие лица могут управлять панелью конфорок без надзора лишь в том случае, если они получили все необходимые для этого разъяснения. Они должны осознавать возможные опасности, связанные с неправильной эксплуатацией.

Указания по безопасности и предупреждения

Если у Вас есть дети

- ▶ Детей младше 8 лет не следует допускать близко к панели конфорок, или они должны быть при этом под постоянным присмотром.
- ▶ Дети старше 8 лет могут пользоваться панелью конфорок без надзора взрослых, если они настолько освоили управление прибором, что могут это делать с уверенностью. Дети должны осознавать возможную опасность, связанную с неправильной эксплуатацией.
- ▶ Не допускается проведение чистки панели конфорок детьми без надзора.
- ▶ Не оставляйте без надзора детей, если они находятся вблизи панели конфорок. Никогда не позволяйте детям играть с ней.
- ▶ Во время работы панель конфорок нагревается и остается горячей еще некоторое время после выключения. Не подпускайте детей близко к прибору, пока он не остынет настолько, что опасность получения ожога будет исключена.
- ▶ Опасность получения ожогов. Не храните никакие предметы, которые могут представлять интерес для детей, в шкафах над или за панелью конфорок. Иначе у детей возникнет соблазн забраться на прибор.
- ▶ Опасность ожогов/ошпаривания. Поворачивайте ручки кастрюль и сковород в сторону, над столешницей, чтобы дети не могли снять посуду, потянув её на себя за ручку, и обжечься.
- ▶ Опасность удушья! При игре с упаковкой (например, плёнкой) дети могут завернуться в неё или натянуть на голову, что приведёт к удушью. Храните упаковочный материал в недоступном для детей месте.

Указания по безопасности и предупреждения

- ▶ Пользуйтесь блокировкой запуска, чтобы дети не могли включить панель конфорок без Вашего намерения. Если Вы пользуетесь прибором, включайте блокировку, чтобы дети не могли изменить (выбранные) настройки.

Указания по безопасности и предупреждения

Техническая безопасность

- ▶ Вследствие неправильно выполненных работ по монтажу, техобслуживанию или ремонту может возникнуть серьёзная опасность для пользователя. Работы по монтажу, техобслуживанию или ремонту могут проводить только специалисты, авторизованные компанией Miele.
- ▶ Повреждения панели конфорок могут угрожать вашей безопасности. Проверяйте панель конфорок на видимые повреждения. Никогда не пользуйтесь повреждённой панелью конфорок.
- ▶ Надёжная и безопасная работа панели конфорок гарантирована лишь в том случае, если она подключена к централизованной электросети.
- ▶ Электробезопасность панели конфорок гарантирована только в том случае, если она подключена к системе защитного заземления, выполненной в соответствии с предписаниями. Очень важно проверить соблюдение этого основополагающего условия обеспечения электробезопасности. В случае сомнения поручите специалисту-электрику проверить домашнюю электропроводку.
- ▶ Данные подключения (частота и напряжение) на типовой табличке панели конфорок должны обязательно соответствовать параметрам электросети во избежание повреждений прибора. Перед подключением панели конфорок сравните эти данные. В случае сомнений проконсультируйтесь со специалистом по электромонтажу.
- ▶ Многоместные розетки или удлинители не обеспечивают необходимую безопасность (опасность возгорания). Не подключайте панель конфорок к электросети с помощью таких устройств.
- ▶ Используйте панель конфорок только во встроенном виде, чтобы гарантировать ее надёжную и безопасную работу.

Указания по безопасности и предупреждения

- ▶ Не разрешается эксплуатация этой панели конфорок на нестационарных объектах (напр., судах).
- ▶ Прикосание к разъемам, находящимся под напряжением, а также внесение изменений в электрическое и механическое устройство прибора, опасно для Вас и может привести к нарушениям работы панели конфорок.
Никогда не открывайте корпус прибора.
- ▶ Право на гарантийное обслуживание теряется, если ремонт панели конфорок выполняет специалист сервисной службы, не авторизованной фирмой Miele.
- ▶ Только при использовании оригинальных запчастей фирма Miele гарантирует, что будут выполнены требования к безопасности. Вышедшие из строя детали должны заменяться только на оригинальные запчасти.
- ▶ Панель конфорок не предназначена для работы с внешним таймером или системой дистанционного управления.
- ▶ Панель конфорок должна подключаться к электросети квалифицированным электриком (см. главу «Монтаж», раздел «Подключение электропитания»).
- ▶ При повреждении сетевого кабеля его замена должна выполняться специалистом по электромонтажу (см. главу «Монтаж», раздел «Подключение электропитания»).
- ▶ При проведении подключения, техобслуживания, а также ремонтных работ панель конфорок должна быть полностью отсоединена от электросети. Для того, чтобы это гарантировать:
 - выключите предохранители на распределительном щите или
 - полностью выверните резьбовые предохранители на электрощитке, или
 - отсоединена от сетевой розетки вилка (если имеется). При этом тяните не за кабель, а за вилку.

Указания по безопасности и предупреждения

- ▶ Опасность поражения электрическим током. Не пользуйтесь панелью конфорок или сразу же выключите её при возникновении неисправности или появлении сколов, трещин, царапин на стеклокерамической поверхности. Отключите панель конфорок от электросети. Обратитесь в сервисную службу.
- ▶ Если панель конфорок встроена за мебельным фронтом (например, дверцей), никогда не закрывайте его, если Вы пользуетесь прибором. При закрытом положении мебельного фронта (дверцы) возможен застой нагретого влажного воздуха. При этом от температуры и конденсата с жировыми отложениями могут быть повреждены панель конфорок, окружающая мебель и пол. Закрывайте дверцу только после того, как погаснут индикаторы остаточного тепла.

Правильная эксплуатация

- ▶ При эксплуатации панель конфорок нагревается и остается горячей некоторое время после выключения. Только после того, как погаснут индикаторы остаточного тепла, больше не будет опасности получения ожогов.
- ▶ Предметы, расположенные вблизи включенной панели конфорок, могут возгореться из-за высоких температур. Никогда не используйте прибор для обогрева помещений.
- ▶ Масла и жиры могут воспламениться при перегреве. Никогда не оставляйте панель конфорок без присмотра при использовании масел и жиров. Никогда не тушите водой загоревшиеся масло или жир. Выключите панель конфорок. Осторожно погасите пламя крышкой или специальным покрывалом.
- ▶ Не оставляйте панель конфорок в процессе эксплуатации без присмотра. Непрерывно следите за короткими процессами варки и жарения.
- ▶ Пламя может вызвать загорание жироплавляющих фильтров вытяжки. Никогда не проводите фламбирование (поджигание продуктов с использованием алкоголя) под кухонной вытяжкой.
- ▶ При нагревании спреев, легковоспламеняемых жидкостей или горючих материалов возможно их загорание. Пространство под панелью конфорок нагревается во время её работы, поэтому никогда не храните легковоспламеняемые предметы в выдвижных ящиках непосредственно под панелью конфорок. Если в ящиках имеются лотки для столовых приборов, то они должны быть изготовлены из жаростойких материалов.
- ▶ Никогда не нагревайте посуду без содержимого.

Указания по безопасности и предупреждения

- ▶ В закрытых консервных банках при их нагреве и кипячении возникает избыточное давление, вследствие чего они могут лопнуть. Не используйте панель конфорок для нагрева и кипячения консервных банок.
- ▶ Если панель конфорок чем-либо накрыта, то при ее случайном включении или имеющемся остаточном тепле возникает опасность, что лежащий сверху предмет загорится, лопнет или расплавится. Никогда не накрывайте прибор чем-либо, например, декоративными панелями, тканью или защитной пленкой.
- ▶ При включенном приборе, ошибочном включении прибора или наличии остаточного тепла возникает опасность того, что лежащие на панели конфорок металлические предметы нагреются. Предметы из других материалов могут расплавиться или загореться. Влажные крышки кастрюль могут «прилипнуть». Не используйте панель конфорок в качестве поверхности для хранения чего-либо. Выключайте конфорки после использования!
- ▶ Вы можете обжечься горячей панелью конфорок. Во время любых работ у нагретого прибора защищайте руки с помощью рукавиц или прихваток. Пользуйтесь только сухими рукавицами и прихватками. Мокрые или влажные текстильные изделия лучше проводят тепло и могут причинить ожоги горячим паром.
- ▶ Если Вы используете электроприбор (напр., ручной миксер) вблизи панели конфорок, следите за тем, чтобы кабель не соприкасался с горячей панелью конфорок. Может быть повреждена изоляция провода.
- ▶ Соль, сахар и песчинки, например, от чистки овощей, могут вызвать образование царапин, если они попадут под дно посуды. Следите за тем, чтобы стеклокерамическая панель и дно посуды были чистыми, прежде чем ставить посуду на панель.

Указания по безопасности и предупреждения

- ▶ Падение небольших предметов (например, солонки) может вызвать образование трещин или сколов в стеклокерамике. Следите за тем, чтобы никакие предметы не падали на стеклокерамическую панель.
- ▶ Если на сенсорных кнопках и индикаторах будут находиться горячие предметы, то это может повредить расположенную под ними электронику. Никогда не ставьте горячие кастрюли или сковороды на сенсорные кнопки и индикаторы.
- ▶ Если сахар, сахаросодержащие блюда, пластик или фольга попадут на горячую панель конфорок и расплавятся, то при остывании они повредят стеклокерамическую панель. Сразу же выключите прибор и тщательно удалите эти вещества с помощью скребка для стекла. При этом пользуйтесь защитными перчатками. Очистите конфорки чистящим средством для стеклокерамики, как только они остынут.
- ▶ Нагреваемые пустыми кастрюли могут привести к повреждениям стеклокерамической панели. Не оставляйте панель конфорок при ее работе без присмотра!
- ▶ Шероховатое днище кастрюль и сковород может поцарапать стеклокерамическую поверхность. Используйте кастрюли и сковороды только с гладким днищем.
- ▶ Приподнимайте посуду, если Вы ее переставляете. Таким образом Вы избежите царапин и потертостей.
- ▶ Посуда из пластика или фольги плавится при высоких температурах. Не пользуйтесь такой посудой.
- ▶ Рама панели конфорок, её край (у панелей конфорок со скошенным краем) и элементы управления могут нагреваться под влиянием следующих факторов: длительность эксплуатации, высокая мощность нагрева, большой размер посуды и количество используемых конфорок.

Указания по безопасности и предупреждения

- ▶ Посуда из алюминия или с алюминиевым дном может оставлять пятна с металлическим отливом. Эти пятна можно удалить с помощью средства для чистки стеклокерамики и нержавеющей стали (см. главу «Чистка и уход», раздел «Чистка стеклокерамической поверхности»).
- ▶ При достаточно длительном воздействии загрязнений возможно, что их больше нельзя будет устранить. Во избежание пригорания загрязнений удаляйте их как можно быстрее и при установке посуды на конфорки следите за тем, чтобы днище посуды было сухим, чистым и обезжиренным.
- ▶ Ни в коем случае не готовьте продукты непосредственно на стеклокерамической поверхности. Всегда используйте подходящую посуду для приготовления пищи.

Чистка и уход

- ▶ Пар из пароструйного очистителя может попасть на детали, находящиеся под напряжением, и вызвать короткое замыкание. Никогда не используйте для очистки панели конфорок пароструйный очиститель.

Утилизация транспортной упаковки

Упаковка защищает прибор от повреждений при транспортировке. Материалы упаковки безопасны для окружающей среды и легко утилизируются, поэтому они подлежат переработке.

Возвращение упаковки для ее вторичной переработки приводит к экономии сырья и уменьшению количества отходов. Просим Вас по возможности сдать упаковку в пункт приема вторсырья.

Утилизация прибора

Электрические и электронные приборы часто содержат ценные материалы. В их состав также входят определенные вещества, смешанные компоненты и детали, необходимые для функционирования и безопасности приборов. При попадании в бытовой мусор, а также при ненадлежащем обращении они могут причинить вред здоровью людей и окружающей среде. В связи с этим никогда не выбрасывайте отслуживший прибор вместе с бытовым мусором.

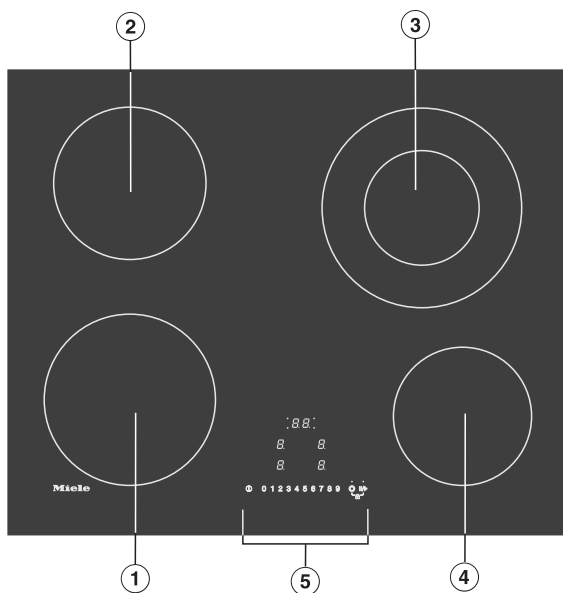


Рекомендуем Вам сдать отслуживший прибор в организацию по приему и утилизации электрических и электронных приборов в Вашем населенном пункте. Если в утилизируемом приборе сохранены какие-либо персональные данные, то за их удаление Вы несете личную ответственность. Необходимо проследить, чтобы до отправления прибора на утилизацию он хранился в недоступном для детей месте.

Обзор

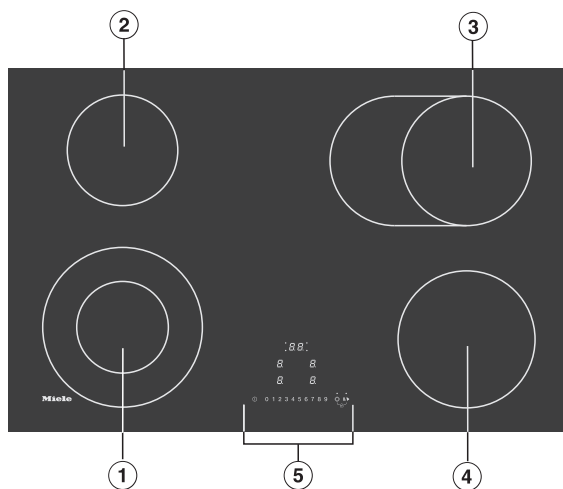
Панель конфорок

KM 6520 FR, KM 6520 FL



- ① Одноконтурная конфорка
- ② Одноконтурная конфорка
- ③ Двухконтурная конфорка
- ④ Одноконтурная конфорка
- ⑤ Элементы управления и индикаторы

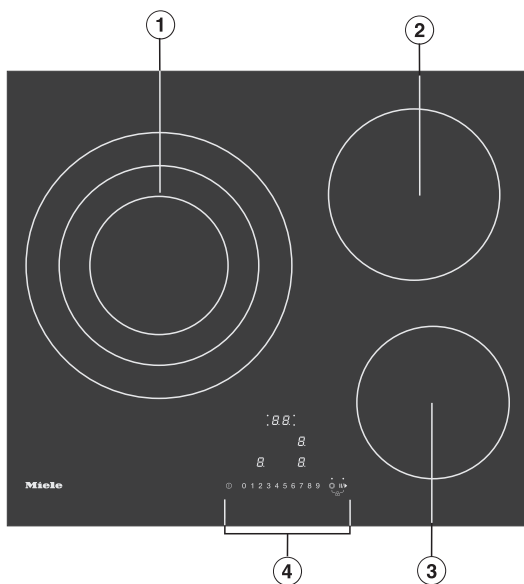
KM 6522 FR



- ① Двухконтурная конфорка
- ② Одноконтурная конфорка
- ③ Зона расширения
- ④ Одноконтурная конфорка
- ⑤ Элементы управления и индикаторы

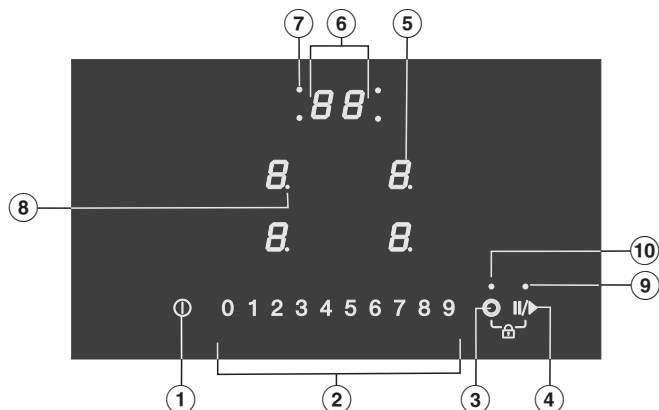
Обзор

KM 6527 FR



- ① Трёхконтурная конфорка
- ② Одноконтурная конфорка
- ③ Одноконтурная конфорка
- ④ Элементы управления и индикаторы

Элементы управления и индикаторы



Сенсорные кнопки

- ① Включение/выключение панели конфорок
- ② Цифровая клавиатура
 - установка уровня мощности
 - установка времени для таймера
- ③ Включение дополнительных нагревательных контуров
- ④ Функция Stop&Go
- ⑤ Выбор конфорки и её индикация

0 Конфорка готова к работе

1 до 9 Уровень мощности

≡ Остаточное тепло

A Автоматика закипания

Индикация/контрольные индикаторы

- ⑥ Индикация таймера
 - 00 до 99* Время в минутах
 - LL* Блокировка запуска/блокировка функций активирована
 - dE* Демонстрационный режим включён
- ⑦ Указание конфорки для автоматического отключения
- ⑧ Диапазон регулировки уровней мощности увеличен
- ⑨ Функция Stop & Go активирована
- ⑩ Подключение

Обзор

Технические данные конфорок

KM 6520 FR, KM 6520 FL		
Конфорка	Ø в см	Мощность в Вт при 230 В
①	18,0	1 800
②	16,0	1 500
③	12,0/21,0	750/2 200
④	14,5	1 200
		Всего: 6 700

KM 6522 FR		
Конфорка	Ø в см	Мощность в Вт при 230 В
①	12,0/21,0	750/2 200
②	14,5	1 200
③	17,0/17,0x29,0	1 500/2 400
④	18,0	1 800
		Всего: 7 600

KM 6527 FR		
Конфорка	Ø в см	Мощность в Вт при 230 В
①	14,5/21,0/27,0	1 200/2 300/3 400
②	18,0	1 800
③	16,0	1 500
		Всего: 6 700

- Приклейте типовую табличку прибора (прилагается к комплекту документации) на специально предусмотренное для этого место в главе «Сервисная служба».
- Удалите защитную плёнку и наклейки, если они есть на приборе.

Первая чистка панели конфорок

- Протрите панель конфорок перед первым применением влажной салфеткой, затем вытрите насухо.

Первая эксплуатация панели конфорок

Металлические детали покрыты специальным защитным средством. Поэтому при вводе прибора в эксплуатацию в первый раз возможно образование запаха и пара.

Запах и возможные испарения не указывают на неправильное подключение или дефект прибора и не являются опасными для здоровья.

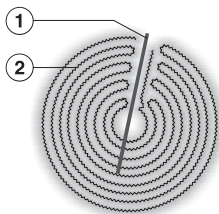
Принцип действия конфорок

Одноконтурные конфорки оснащены одним ленточным нагревательным элементом, двухконтурные конфорки и конфорки с зоной расширения – 2 ленточными нагревательными элементами. В зависимости от модели нагревательные элементы могут быть разделены кольцом.

Каждая конфорка имеет устройство защиты от перегрева (внутренний ограничитель температуры), предотвращающий перегрев стеклокерамической поверхности (см. главу «Функции безопасности», раздел «Защита от перегрева»).

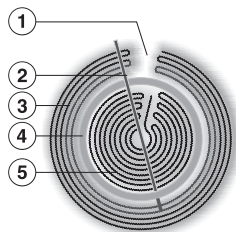
При установке уровня мощности включается нагрев, и ленточный нагревательный элемент становится виден сквозь стеклокерамическую поверхность. Мощность нагрева конфорок зависит от установленного уровня мощности и регулируется электроникой. Это вызывает тактовый режим работы конфорок: нагрев включается и выключается.

Одноконтурная конфорка



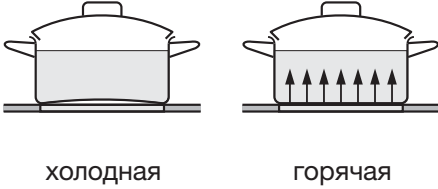
- ① Защита от перегрева
- ② Ленточный нагревательный элемент

Двухконтурная конфорка



- ① Технически обусловлено, не является дефектом
- ② Защита от перегрева
- ③ Внешний ленточный нагревательный элемент
- ④ Изолирующее кольцо
- ⑤ Внутренний ленточный нагревательный элемент

Лучше всего подходят металлические кастрюли и сковороды с толстым дном, которое в холодном состоянии слегка вогнуто вовнутрь. При нагревании дно расширяется и стоит на конфорке ровно. При этом тепло проводится оптимально.



Менее пригодна посуда из стекла, керамики или фаянса. Эти материалы отличаются плохой теплопроводностью.

Непригодна кухонная посуда из пластмассы или алюминиевой фольги. Она плавится при высокой температуре.

Посуда из алюминия или с алюминиевым дном может оставлять пятна с металлическим отливом. Эти пятна можно удалить с помощью средства для чистки стеклокерамики и нержавеющей стали (см. главу «Чистка и уход», раздел «Чистка стеклокерамической поверхности»).

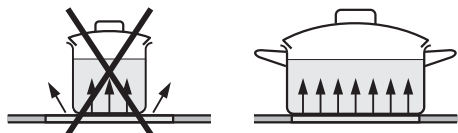
Качество дна посуды может влиять на равномерность приготовления (например, при подрумяивании блинов).

- Для оптимального использования конфорки выбирайте посуду с подходящим диаметром дна (см. главу «Обзор», раздел «Технические данные конфорок»).

- Используйте только кастрюли и сковородки с гладким дном. Неотшлифованное дно посуды может поцарапать стеклокерамическую поверхность.
- Для того чтобы переместить посуду, приподнимайте её. Так вы избежите появления следов потёртостей и царапин.
- Обратите внимание, что при продаже сковород и кастрюль часто указывается максимальный, или верхний диаметр. Важное значение имеет однако диаметр дна (как правило, меньшего диаметра).

Советы по экономии электроэнергии

- Следите за тем, чтобы днище кастрюли или сковороды соответствовало размеру конфорки или было немного больше. Это поможет избежать энергопотерь.



- По возможности готовьте пищу только в закрытых кастрюлях и сковородах. Это предотвращает потери тепла во время приготовления.
- Для небольшого количества пищи выбирайте посуду меньшего размера. Для приготовления в небольшой кастрюле на конфорке небольшого размера потребуется меньше электроэнергии, чем для приготовления того же количества пищи в большой, едва заполненной кастрюле на конфорке большого размера.
- Старайтесь готовить с небольшим количеством воды.
- После закипания или обжаривания своевременно переключайте конфорку на более низкий уровень мощности.
- При длительном приготовлении пищи выключайте конфорку за 5-10 минут до окончания времени. Так вы можете оптимально использовать остаточное тепло конфорки.
- Используйте скороварку, чтобы сократить время приготовления.

Диапазон регулировки

В заводской настройке панели конфорок запрограммировано 9 уровней мощности. При желании вы можете расширить эту установку до 17 уровней мощности (см. главу «Программирование»).

	Диапазоны регулировки	
	заводская настройка (9 уровней)	расширенная настройка (17 уровней)
Растапливание сливочного масла, шоколада и т.п. Растворение желатина	1–2	1–2.
Разогрев небольшого количества жидкости Поддержание в тёплом виде легко пригорающих блюд Замачивание риса	1–3	1–3.
Разогрев жидких и полутвёрдых блюд Приготовление кремов и соусов, например, сабайона или голландского соуса Приготовление каши на молоке Приготовление омлета и яичницы-глазуньи без корочки Варка фруктов в собственном соку	2–4	2–4.
Размораживание замороженных продуктов Тушение овощей, рыбы Замачивание изделий из теста, бобовых Замачивание крупы	3–6	3–5.
Кипячение и основная варка большого количества продуктов	4–6	4.–5.
Бережное обжаривание (не в разогретом жире) рыбы, шницеля, сарделек, яичницы-глазуньи, блинов и т.д.	6–7	6–7.
Приготовление картофельных оладьев, оладьев и т.д.	7–8	7–8.
Кипячение большого количества жидкости Обжаривание большого количества мяса Доведение до кипения	8–9	8.–9

Указанные значения являются ориентировочными. Они рассчитаны на стандартные порции на 4 человека. При использовании более высокой посуды, при варке без крышки и приготовлении большего количества продуктов установите более высокий уровень мощности. При приготовлении меньшего количества продуктов выберите более низкий уровень мощности.

Управление прибором


Принцип управления

Ваша стеклокерамическая панель оснащена электронными сенсорными кнопками, которые реагируют на прикосновение. К сенсорной кнопке Вкл/Выкл ① при включении прибора следует прикасаться несколько дольше, чем к остальным кнопкам. Каждая реакция кнопок подтверждается звуковым сигналом.

У выключенной панели конфорок видны только напечатанные символы сенсорных кнопок и цифровая клавиатура для установки уровней мощности. Когда вы включаете панель конфорок, загораются остальные сенсорные кнопки.

Конфорки должны быть в «активном» состоянии, если вы хотите установить или изменить уровень мощности. Для активирования конфорки коснитесь соответствующего индикатора конфорки. После вашего прикосновения к индикатору конфорки он начнёт мигать. Пока индикатор мигает, конфорка находится в «активном» состоянии, и вы можете настроить уровень мощности или время.


Исключение: Если работает только одна конфорка, то уровень мощности можно изменить без активирования.

 Нарушение работы сенсорных кнопок при загрязнении и/или помехах.

Сенсорные кнопки не реагируют на касание пальцем или может произойти непредусмотренный процесс, например, автоматическое выключение панели конфорок (см. главу «Функции безопасности», раздел «Защитное отключение»). Горячая кухонная посуда, стоящая на сенсорных кнопках/индикаторах, может повредить расположенную снизу электронику. Содержите в чистоте сенсорные кнопки и индикаторы.

Не кладите никакие предметы на сенсорные кнопки и индикаторы.

Не ставьте горячую посуду на сенсорные кнопки и индикаторы.

 Опасность возгорания из-за перегрева пищи.

Приготавливаемая пища, оставленная без присмотра, может перегреться и воспламениться.

Не оставляйте панель конфорок в процессе эксплуатации без присмотра.

Включение панели конфорок

- Коснитесь сенсорной кнопки ①.

Загораются остальные сенсорные кнопки.

Если за этим не последуют никакие установки, то спустя несколько секунд панель конфорок выключится в целях безопасности.

Установка уровня мощности

- Поставьте посуду на нужную конфорку.
- Коснитесь соответствующего индикатора конфорки.

Индикатор конфорки начнёт мигать.

- Касанием соответствующей сенсорной кнопки на цифровой клавиатуре выберите нужный уровень мощности.

На индикаторе конфорки несколько секунд мигает значение установленного уровня мощности, затем оно горит постоянно.

Изменение уровня мощности

- Коснитесь соответствующего индикатора конфорки.

Индикатор конфорки начнёт мигать.

- Касанием соответствующей сенсорной кнопки на цифровой клавиатуре выберите нужный уровень мощности.

Выключение конфорки/панели конфорок

- Для выключения конфорки коснитесь соответствующего индикатора конфорки.

Индикатор конфорки начнёт мигать.

- Коснитесь сенсорной кнопки «0» на цифровой клавиатуре.
- Чтобы выключить прибор вместе со всеми конфорками, коснитесь сенсорной кнопки ①.


Управление прибором

Индикация остаточного тепла

Если конфорка еще горячая, то после ее выключения загорается индикатор остаточного тепла.

Деления на шкале индикации остаточного тепла будут гаснуть одно за другим по мере остывания конфорок. Последнее деление погаснет только к тому моменту, когда прикосновение к конфоркам будет безопасным.

Индикаторы остаточного тепла мигают, если во время работы прибора или при остаточном тепле конфорок возник перебой в электроснабжении.

 Опасность получения ожогов от горячих конфорок.

После окончания процесса приготовления конфорки остаются горячими.

Не касайтесь конфорок, пока горят индикаторы остаточного тепла.

Установка уровня мощности – увеличенный диапазон уровней

■ Коснитесь шкалы управления между сенсорными кнопками.

Значение установленного уровня мощности мигает несколько секунд, затем оно горит постоянно. Промежуточные уровни отображаются с помощью горячей точки рядом с числом.

Подключение

Двухконтурная конфорка или зона расширения

При включении автоматически подключается второй нагревательный контур.

Трёхконтурная конфорка

При включении автоматически подключается второй нагревательный контур. Третий нагревательный контур подключается вручную.

Индикатор

У панелей только с одной многоконтурной конфоркой или зоной расширения постоянно горит индикатор подключения.


У панелей, имеющих больше двух многоконтурных конфорок/зон расширения, индикатор подключения горит только до тех пор, пока мигает индикатор зоны приготовления. У трёхконтурной зоны приготовления на индикаторе не будет видно отличия между вторым и третьим нагревательным контуром.

Дополнительный нагревательный контур может быть включён или выключен, только если соответствующий индикатор зоны приготовления мигает. Исключение: панель конфорок имеет только одну многоконтурную конфорку или зону расширения.

Выключение нагревательного контура

- Коснитесь индикатора нужной конфорки.


Индикатор конфорки начинает мигать, и загорается индикатор подключения.

- Пока мигает индикатор конфорки, касайтесь сенсорной кнопки  столько раз, пока не погаснет индикатор подключения.

Подключение нагревательного контура

- Коснитесь индикатора нужной конфорки.

Индикатор конфорки начнёт мигать.

- Пока мигает индикатор конфорки, коснитесь сенсорной кнопки .

Загорается индикатор подключения.

- Установите нужный уровень мощности.

Управление прибором

Автоматика закипания

При включённой автоматике закипания конфорка нагревается автоматически на самом высоком уровне мощности (форсированный нагрев), после чего мощность снижается до заданного вами уровня для основного приготовления. Длительность форсированного нагрева зависит от выбранного вами уровня мощности для основного приготовления (см. таблицу).

Активация автоматике закипания

- Коснитесь индикатора нужной конфорки.
- Касайтесь сенсорной кнопки нужного уровня мощности для основной варки до тех пор, пока не прозвучит сигнал и на индикаторе конфорки не загорится *Я*.

Во время форсированного нагрева (см. таблицу) мигает *Я* попеременно с установленным уровнем мощности на индикаторе конфорки.

Если во время закипания вы изменяете мощность для основной варки, вы выключаете автоматику закипания.

Выключение автоматике закипания

- Коснитесь индикатора нужной конфорки.
- Касайтесь установленного уровня мощности основной варки до тех пор, пока не погаснет *Я*.

или

- Установите другой уровень мощности.

Уровень мощности для основной варки*	Форсированный нагрев [мин:с]
1	1:20
1.	2:00
2	2:45
2.	3:25
3	4:05
3.	4:45
4	5:30
4.	6:10
5	6:50
5.	7:10
6	1:20
6.	2:00
7	2:45
7.	2:45
8	2:45
8.	2:45
9	—

* Уровни мощности для основной варки, отмеченные точкой, имеются только при увеличенном количестве уровней мощности (см. главу «Программирование»). При высоких уровнях мощности для основной варки необходимо относительно короткое время форсированного нагрева, так как такая установка мощности, как правило, используется для нагрева пустой посуды перед обжариванием продуктов.

Если вы хотите воспользоваться таймером, то панель конфорок должна быть включена. Вы можете установить время до 99 минут.

Таймер может использоваться для 2-х функций:

- для установки времени таймера
- для автоматического выключения конфорки

Таймер

Установка времени таймера

Пример: вы хотели бы установить время 15 минут.

- Включите панель конфорок, если необходимо.

- Коснитесь индикатора таймера.

На индикаторе таймера мигает *00*.

Сначала устанавливается разряд десятков, затем разряд единиц.

- Коснитесь сенсорной кнопки, соответствующей разряду десятков (здесь 1), на цифровой клавиатуре.

Индикация таймера изменяется, справа появляется *1*.

- Коснитесь сенсорной кнопки, соответствующей разряду единиц (здесь 5), на цифровой клавиатуре.

Индикация таймера изменяется, *1* сдвигается влево, справа появляется *5*.

Начинается отсчёт заданного времени таймера.

Изменение времени таймера

- Коснитесь индикатора таймера.
- Установите нужное время, как описано выше.

Удаление времени таймера

- Коснитесь индикатора таймера до тех пор, пока не появится *00*.

Таймер

Автоматическое выключение конфорки

Можно установить время, после которого конфорка автоматически отключится. Функция может быть одновременно использована для всех конфорок.

Конфорка выключается устройством защитного отключения, если запрограммированное время превышает максимально допустимое время эксплуатации (см. главу «Функции безопасности», раздел «Защитное отключение»).

- Установите для нужной конфорки уровень мощности.
- Касайтесь индикатора таймера столько раз, пока индикатор этой конфорки не будет мигать.

Индикаторы мигают по часовой стрелке, начиная с передней левой конфорки, если включено несколько конфорок.

- Установите нужное время.
- Если вы хотели бы настроить время выключения для другой конфорки, действуйте, как описано выше.

Если запрограммировано несколько значений времени выключения, отображается самое короткое из оставшихся значений времени, и мигает соответствующий индикатор. Остальные индикаторы горят статично.

- Касайтесь индикатора таймера столько раз, пока не начнёт мигать нужный индикатор, если вы хотели бы видеть отсчёт значений остаточного времени в фоновом режиме.

Изменение времени выключения

- Касайтесь индикатора таймера столько раз, пока индикатор нужной конфорки не будет мигать.
- Установите нужное время.

Удаление времени выключения

- Касайтесь индикатора таймера столько раз, пока индикатор нужной конфорки не будет мигать.
- Коснитесь $\bar{\square}$ на цифровой клавиатуре.

Одновременное использование функций таймера

Функции таймера и автоматического выключения можно использовать одновременно.

Вы запрограммировали время выключения для одной или нескольких конфорок и хотели бы дополнительно настроить таймер:

- Касайтесь индикатора таймера столько раз, пока не начнут статично гореть индикаторы запрограммированных конфорок и на индикаторе таймера не будет мигать **00**.
- Установите время, как описано выше.

Вы настроили таймер и хотели бы дополнительно запрограммировать время выключения для одной или нескольких конфорок:

- Касайтесь индикатора таймера столько раз, пока индикатор нужной конфорки не будет мигать.
- Установите время, как описано выше.

Вскоре после последнего ввода данных индикация таймера переключится на функцию с самым коротким остаточным временем.

Если вы хотели бы видеть фоновые индикации отсчёта оставшегося времени:

- Касайтесь индикатора таймера столько раз, пока
 - не начнёт мигать индикатор нужной конфорки (автоматическое выключение).
 - не начнёт мигать индикатор таймера (таймер).

Начиная от индикации самого короткого остаточного времени при этом выбираются по часовой стрелке все включённые конфорки и таймер.

Дополнительные функции

Функция Stop & Go (общее понижение мощности)

При активировании функции Stop&Go мощность всех включённых конфорок понижается до уровня 1.

Уровни мощности конфорок и настройку таймера изменить нельзя, панель конфорок можно только выключить. Отсчёт времени таймера, времени выключения и времени для закипания продолжается.

При выключении функции конфорки продолжают работать в соответствии с последней установкой уровня мощности.

Если функция не будет выключена в течение 1 часа, то панель конфорок отключится.

Включение / выключение

- Коснитесь сенсорной кнопки II/▶.

Используйте эту функцию, если вам нужно быстро очистить элементы управления от загрязнений.

Восстановление параметров

Если панель конфорок была случайно выключена во время работы, с помощью этой функции вы сможете восстановить все настройки. Панель конфорок необходимо снова включить через 10 сек. после выключения.

- Включите панель конфорок снова.
- Сразу после включения коснитесь одной из мигающих сенсорных кнопок конфорок.

Демонстрационный режим

Эта функция позволяет демонстрировать в торговых точках панель конфорок без нагрева.

Активировать/деактивировать демонстрационный режим

- Включите панель конфорок.
- Коснитесь на цифровой клавиатуре одновременно сенсорных кнопок «0» и «2» и удерживайте их нажатыми в течение 6 секунд.

На индикаторе таймера в течение нескольких секунд мигает dE попеременно с Dn (демонстрационный режим включён) или DF (демонстрационный режим выключен).

Индикация данных панели конфорок

Вы можете увидеть индикацию обозначения модели и версии программного обеспечения вашей панели конфорок. На конфорках не должна находиться никакая посуда.

Обозначение модели/серийный номер

- Включите панель конфорок.
- Коснитесь на цифровой клавиатуре одновременно сенсорных кнопок «0» и «4» и удерживайте их нажатыми в течение 6 секунд.

На индикаторе таймера появляются друг за другом цифры, разделённые штрихом.

Пример: $12\ 34$ (обозначение модели КМ 1234) – $1\ 23\ 45\ 67\ 89$ (серийный номер)

Версия программного обеспечения

- Включите панель конфорок.
- Коснитесь на цифровой клавиатуре одновременно сенсорных кнопок «0» и «3» и удерживайте их нажатыми в течение 6 секунд.

На индикаторе таймера попеременно мигают цифры:

Пример: 12 мигает попеременно с 3 = версия программного обеспечения 123.

Функции безопасности

Блокировка запуска/блокировка функций

Для предотвращения несанкционированного включения панели или отдельных конфорок, а также случайного изменения установок прибор оснащён устройством блокировки функций и блокировки запуска.

Блокировка запуска активируется при выключенной панели конфорок. Если блокировка запуска активирована, вы не можете включить панель конфорок и пользоваться таймером. Установленный таймер продолжает отсчёт времени. Панель конфорок запрограммирована таким образом, что блокировка запуска должна быть активирована вручную. Программирование можно установить таким образом, что блокировка запуска включается автоматически через 5 минут после выключения панели конфорок (см. главу «Программирование»).

Блокировка функций активируется при включённой панели конфорок. Если блокировка включена, возможно лишь ограниченное использование прибора:

- Конфорки и всю панель можно лишь выключить.
- Установленное время таймера можно изменить.

Если при активированной блокировке запуска или блокировке функций будет нажата неразрешенная сенсорная кнопка, то на индикаторе таймера на несколько секунд появится LL и прозвучит сигнал.

Включение блокировки запуска

- Удерживайте нажатой сенсорную кнопку $\textcircled{1}$ в течение 6 секунд.



На индикаторе таймера отображается отсчёт секунд в убывающем порядке. По истечении времени на индикаторе таймера появляется LL . Активирована блокировка включения.

Выключение блокировки запуска

- Удерживайте нажатой сенсорную кнопку $\textcircled{1}$ в течение 6 секунд.



На индикаторе таймера появляется сначала LL , затем начинается отсчёт секунд в убывающем порядке. По истечении времени блокировка запуска будет выключена.

Включение блокировки функций

- Коснитесь и держите одновременно нажатыми сенсорные кнопки  и  в течение 6 секунд.

На индикаторе таймера отображается отсчёт секунд в убывающем порядке. По истечении времени на индикаторе таймера появляется *LL*.
Блокировка активирована.

Выключение блокировки функций

- Коснитесь и держите одновременно нажатыми сенсорные кнопки  и  в течение 6 секунд.

На индикаторе таймера появляется сначала *LL*, затем начинается отсчёт секунд в убывающем порядке. По истечении времени блокировка будет выключена.

Функции безопасности

Защитное отключение

При перекрытии сенсорных клавиш

Ваша панель конфорок автоматически выключается, если одна или более сенсорных кнопок остаются перекрытыми более 10 секунд, например, прикосновением пальцев, выкипевшей пищей или при помещении на кнопки какого-либо предмета. На индикаторе таймера на несколько секунд появляется *F*. Если помехи имеются у сенсорной кнопки ①, то *F* горит до тех пор, пока предметы или загрязнения не будут устранены. Когда предметы или загрязнения будут удалены, *F* погаснет и панель конфорок будет снова готова к работе.

Продолжительность работы слишком большая

Защитное отключение срабатывает автоматически, если конфорка нагревается в течение слишком длительного времени. Этот период времени зависит от выбранного уровня мощности. Если время будет превышено, то конфорка выключится и появится индикатор остаточного тепла. Если вы выключите и включите конфорку, то она снова будет готова к работе.

В заводской настройке панель конфорок запрограммирована на уровень безопасности «0». При необходимости можно установить более высокий уровень безопасности с меньшей продолжительностью максимальной работы (см. таблицу).

Уровень мощности*	Макс. время работы [ч:мин]		
	Уровень безопасности		
	0**	1	2
1	10:00	8:00	5:00
1.	10:00	7:00	4:00
2/2.	5:00	4:00	3:00
3/3.	5:00	3:30	2:00
4/4.	4:00	2:00	1:30
5/5.	4:00	1:30	1:00
6/6.	4:00	1:00	00:30
7/7.	4:00	00:42	00:24
8	4:00	00:30	00:20
8.	4:00	00:30	00:18
9	1:00	00:24	00:10

* Уровни мощности, отмеченные точкой, имеются только при увеличенном количестве уровней мощности (см. главу «Диапазон регулировки»).

** Заводская установка

Защита от перегрева

Каждая конфорка оснащена устройством защиты от перегрева (внутренним температурным ограничителем). Оно автоматически отключает нагрев конфорки, прежде чем стеклокерамическое покрытие перегреется. Как только конфорка охладится, нагрев снова автоматически включится.

Защита от перегрева может сработать в следующих ситуациях:

- На включённой конфорке отсутствует посуда для приготовления.
- Установленная посуда нагревается без содержимого.
- Дно посуды лежит неровно на поверхности конфорки.
- Кухонная посуда плохо проводит тепло.

Срабатывание защиты от перегрева можно распознать по тому, что нагрев включается и выключается даже при самом высоком установленном уровне мощности.

Программирование

Вы можете настроить программирование панели конфорок в зависимости от ваших персональных потребностей. Можно изменить несколько установок одну за другой.

После вызова режима программирования на индикаторе таймера появляются *P* (программа) и *L* (код), а также 2 индикатора конфорок.

На левом индикаторе конфорки отображается программа, на правом индикаторе конфорки – код. С программного этапа 10 цифры отображаются попеременно: 1 мигает попеременно с 0.

Изменение программирования

Вызов меню программирования

- Касайтесь у **выключенной панели конфорок одновременно** сенсорных кнопок ① и II/▶ до тех пор, пока на индикаторе таймера не появится *PL* и не загорятся 2 индикатора конфорок.

Установка программы

- Коснитесь сначала индикатора конфорки **слева**, а затем соответствующей цифры на цифровой клавиатуре.

Рядом с цифрой начинает мигать точка.

- Пока точка мигает, коснитесь цифры, соответствующей номеру программы, на цифровой клавиатуре.

Установка кода

- Коснитесь индикатора конфорки **справа**, а затем соответствующей цифры на цифровой клавиатуре.

Рядом с цифрой начинает мигать точка.

- Пока точка мигает, коснитесь цифры, соответствующей коду, на цифровой клавиатуре.

Сохранение установок

- Касайтесь сенсорной кнопки ① до тех пор, пока не погаснут индикаторы.

Программирование

Программа ¹⁾		Код ²⁾	Настройки
1	Демонстрационный режим	0	Демо-режим выключен
		1	Демо-режим включён ³⁾
3	Заводская настройка	0	Невосстановление заводских установок
		1	Восстановление заводских установок
4	Количество уровней мощности	0	9 уровней мощности
		1	17 уровней мощности ⁴⁾
6	Подтверждающий сигнал при касании сенсорной кнопки	0	выкл. ⁵⁾
		1	тихий
		2	средний
		3	громкий
7	Звуковой сигнал таймера	0	выкл. ⁵⁾
		1	тихий
		2	средний
		3	громкий
8	Блокировка запуска	0	Только ручная активация блокировки запуска
		1	Автоматическая активация блокировки запуска
9	Максимальная длительность работы	0	Уровень безопасности 0
		1	Уровень безопасности 1
		2	Уровень безопасности 2

Программирование

Программа ¹⁾		Код ²⁾	Настройки
12	Скорость реакции сенсорных кнопок	0	медленная
		1	нормальная
		2	быстрая

1) Неуказанные программы не обладают какой-либо функцией.

2) Код, являющийся заводской установкой, выделен жирным шрифтом.

3) После включения панели конфорок на несколько секунд на индикаторе таймера появляется *dE*.

4) Расширенные уровни мощности обозначаются точкой, стоящей за цифрой.

5) Подтверждающий сигнал касания сенсорной кнопки Вкл/Выкл не отключается.


Контрольные блюда согласно EN 60350-2

В заводской настройке запрограммировано 9 уровней мощности.

Для проведения проверок соответствия норме выберите расширенный объем уровней мощности (см. главу «Программирование»).

Блюдо	Ø дна посуды (мм)	Крышка	Уровень мощности	
			Предварительный нагрев	Приготовление
Нагревание растительного масла	150	нет	–	1–2
Оладьи, блинчики	180 (многослойное дно)	нет	7	5.–7
Жарка во фритюре замороженного картофеля фри	согласно норме	нет	9	9


Чистка и уход

 Опасность получения ожогов от горячих конфорок.

После окончания процесса приготовления конфорки остаются горячими.

Выключите панель конфорок.

Дайте остыть конфоркам, прежде чем чистить панель.

 Ущерб вследствие попадания влаги.

Пар из пароструйного очистителя может попасть на детали, находящиеся под напряжением, и вызвать короткое замыкание.

Никогда не используйте для очистки панели конфорок пароструйный очиститель.

Все поверхности могут изменить цвет или внешний вид, если их очищать неподходящими средствами или очищать неправильно. На поверхностях легко образуются царапины.

Сразу удаляйте остатки чистящих средств.

Не используйте абразивные чистящие средства или средства с очень грубыми, царапающими частицами.


- Очищайте панель конфорок после каждого применения.
- Вытирайте насухо панель конфорок после каждой влажной очистки для предупреждения появления известкового налёта.

Неподходящие чистящие средства

Чтобы избежать повреждений поверхностей, не используйте при чистке

- средства для мытья посуды вручную;
- чистящие средства, содержащие соду, щёлочь, аммиак, кислоту или хлориды;
- чистящие средства для растворения накипи;
- средства для удаления пятен и ржавчины;
- абразивные чистящие средства, например абразивный порошок, пасту, пемзу;
- чистящие средства, содержащие растворитель;
- моющие средства для посудомоечных машин;
- спреи для очистки духовых шкафов и гриля;
- очистители для стекла;
- жёсткие щётки и губки (например, для чистки кастрюль) или использованные губки с остатками абразивных чистящих средств;
- очистители от грязи.

Чистка стеклокерамической поверхности

 Ущерб из-за воздействия острых предметов.

Уплотнитель между панелью конфорок и столешницей может быть повреждён.

Уплотнитель между стеклокерамической панелью и рамой может быть повреждён.

Не используйте для чистки никакие острые предметы.

При чистке с помощью бытовых моющих средств удаляются не все загрязнения. При этом образуется невидимая плёнка, которая ведёт к окрашиванию стеклокерамической панели. Эти изменения цвета удалить невозможно.

Регулярно очищайте стеклокерамическую поверхность с помощью специального средства для чистки стеклокерамики.


- Удалите все грубые загрязнения влажной салфеткой, прочно въевшиеся загрязнения соскоблите скребком для стекла.
- Затем очистите стеклокерамическую поверхность с помощью специального средства для чистки стеклокерамики и нержавеющей стали Miele (см. главу «Дополнительно приобретаемые принадлежности», раздел «Средства для чистки и ухода») или обычного средства для чистки стеклокерамики, а также с помощью бумажного полотенца или чистой салфетки. Не наносите чистящее средство на горя-

чую стеклокерамическую поверхность, поскольку в этом случае могут появиться пятна. Учитывайте указания производителя средства для чистки.

- Удалите остатки средства влажной салфеткой, затем вытрите насухо стеклокерамическую поверхность.

Остатки чистящих средств пригорают при последующем использовании панели конфорок и повреждают стеклокерамику. Следите за тем, чтобы тщательно удалить остатки чистящего средства.

- Удалите **пятна** известкового налёта, воды и алюминия (пятна с металлическим отливом) с помощью средства для чистки стеклокерамики и нержавеющей стали.

 Опасность получения ожогов от горячих конфорок.

Во время процесса приготовления конфорки нагреваются.

Надевайте защитные рукавицы, прежде чем удалять с горячей стеклокерамической поверхности остатки сахара, пластика или фольги.

- Если на горячую стеклокерамическую поверхность попали **сахар, пластик или фольга**, выключите панель конфорок.
- Аккуратно и тщательно соскребите эти вещества скребком для стекла с конфорки, **пока она горячая**.

Чистка и уход

- Затем очистите стеклокерамическую поверхность уже в охлаждённом состоянии, как это описано ранее.

Вы можете самостоятельно устранить большинство неполадок, возникающих при ежедневной эксплуатации прибора. Во многих случаях Вы сэкономите время и деньги, т. к. Вам не придется вызывать специалиста сервисной службы.

Нижеприведенные таблицы помогут Вам найти причины возникающих неисправностей и устранить их.

Проблема	Причина и устранение
Панель конфорок и зоны нагрева не включаются.	<p>Панель конфорок обесточена.</p> <ul style="list-style-type: none">■ Проверьте, не сработал ли предохранитель внутренней электропроводки помещения. Вызовите специалиста-электрика или специалиста сервисной службы Miele (проверьте номинал тока срабатывания автомата защиты в распределительном щите: см. типовую табличку). <p>При некоторых обстоятельствах могла возникнуть техническая неполадка.</p> <ul style="list-style-type: none">■ Отключите панель конфорок от электросети прим. на 1 минуту:<ul style="list-style-type: none">– выключите соответствующий предохранитель или полностью выверните предохранитель с плавкими вставками или– выключите устройство защитного отключения УЗО (защита от токов утечки).■ Если после повторного включения/ввёртывания предохранителя или включения УЗО панель конфорок не удаётся привести в действие, то обратитесь к специалисту-электрику или в сервисную службу.
При включении новой панели конфорок появляется запах и лёгкое испарение.	<p>Металлические детали покрыты специальным защитным средством. Поэтому при вводе прибора в эксплуатацию в первый раз возможно образование запаха и пара. Запах и возможные испарения не указывают на неправильное подключение или дефект прибора и не являются опасными для здоровья.</p>

Что делать, если ...

Проблема	Причина и устранение
После включения панели конфорок на несколько секунд на индикаторе таймера появляется LC .	<p>Активирована блокировка запуска или обычная блокировка.</p> <ul style="list-style-type: none"> ■ Деактивируйте блокировку запуска/блокировку (см. главу «Блокировка запуска / блокировка»).
На индикаторе таймера мигает F , и панель конфорок автоматически выключается.	<p>Одна или несколько сенсорных кнопок накрыты, например, пальцем, выкипевшей едой или предметом, лежащим сверху.</p> <ul style="list-style-type: none"> ■ Удалите загрязнения или мешающие предметы (см. главу «Функции безопасности», раздел «Защитное отключение»).
После включения панели конфорок на индикаторе таймера кратковременно появляется dE . Конфорки не нагреваются.	<p>Панель конфорок находится в демонстрационном режиме.</p> <ul style="list-style-type: none"> ■ Одновременно касайтесь сенсорных кнопок «0» и «2» до тех пор, пока на индикаторе таймера не будет мигать dE попеременно с UF.
Конфорка автоматически выключается.	<p>Продолжительность работы была слишком большой.</p> <ul style="list-style-type: none"> ■ Снова включите конфорку (см. главу «Функции безопасности», раздел «Защитное отключение»).
При включенной автоматике закипания пища, находящаяся в посуде, не доводится до кипения.	<p>Нагревается большая порция продуктов.</p> <ul style="list-style-type: none"> ■ Начинайте готовить при максимальной мощности, затем переключайте мощность вручную.
	<p>Кухонная посуда плохо проводит тепло.</p> <ul style="list-style-type: none"> ■ Используйте другую посуду, которая лучше проводит тепло.
Содержимое посуды почти или совсем невозможно довести до кипения.	<p>Кухонная посуда плохо проводит тепло.</p> <ul style="list-style-type: none"> ■ Используйте другую посуду, которая лучше проводит тепло.
	<p>Кастрюля имеет слишком большой размер в сравнении с конфоркой.</p> <ul style="list-style-type: none"> ■ Используйте кастрюлю меньшего размера.
	<p>Не подключён второй нагревательный контур двухконтурной конфорки или зоны расширения.</p> <ul style="list-style-type: none"> ■ Подключите второй нагревательный контур.

Проблема	Причина и устранение
Нагрев конфорки включается и выключается.	<p>Этот тактовый принцип работы нагрева является нормальным явлением. Он вызывается электронным регулированием мощности нагрева (см. главу «Принцип работы конфорок»).</p> <p>Если нагрев включается и выключается при максимальном уровне мощности, значит сработала защита от перегрева (см. главу «Функции безопасности», раздел «Защита от перегрева»).</p>
Мигают один или несколько индикаторов остаточного тепла.	<p>Во время работы прибора или при имеющемся остаточном тепле было прервано электропитание.</p>

Дополнительно приобретаемые принадлежности

Компания Miele предлагает большой ассортимент принадлежностей и средств для чистки и ухода, подходящих к вашим приборам Miele.

Эту продукцию вы можете купить через сервисную службу Miele (см. конец инструкции) или у авторизованного партнёра Miele.

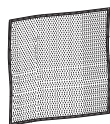
Средства для чистки и ухода

Чистящее средство для стеклокерамики и нержавеющей стали 250 мл



Удаляет сильные загрязнения, пятна известкового налета и остатки алюминия (например, фольги).

Салфетка из микрофибры



Для удаления следов от пальцев и легких загрязнений

Контактная информация для обращений в случае неисправностей

При возникновении неисправностей, которые вы не можете устранить самостоятельно, обращайтесь в сервисную службу Miele.

Вызвать специалиста сервисной службы Miele можно онлайн на сайте <https://www.miele.ru/domestic/service-enquiry-3117.htm>.

Телефон сервисной службы Miele указан в конце данного документа.

Сообщите сервисной службе модель и фабричный номер прибора. Эти данные указаны на типовой табличке.

Типовая табличка

Приклейте здесь прилагаемую типовую табличку. Проследите, чтобы указанная в ней модель прибора совпадала с данными на последней странице этого документа.



Гарантия

Гарантийный срок составляет 2 года.

Подробную информацию об условиях гарантии Вы найдете в разделе «Гарантия качества товара».

Нижеследующая информация актуальна только для Украины:

соответствует требованиям «Технического регламента ограничения использования некоторых небезопасных веществ в электрическом и электронном оборудовании (2002/95/EC)»

Постановление Кабинета Министров Украины от 03.12.2008 № 1057

Документы служба

Сертификат соответствия

TC RU C-DE.АЯ46.В.86642
с 06.08.2018 по 05.08.2023

Соответствует требованиям
Технических регламентов Таможенного союза
ТР ТС 004/2011 «О безопасности низковольтного оборудования»;
ТР ТС 020/2011 «Электромагнитная совместимость технических средств»

Условия транспортировки

Прибор должен транспортироваться согласно манипуляционным знакам, указанным на упаковке. Не допускается подвергать прибор ударным нагрузкам при погрузочно-разгрузочных работах.

Условия хранения

Прибор должен храниться в сухом и чистом помещении, при температуре в помещении от +5 до +35°C, избегая воздействия прямых солнечных лучей.

Дата изготовления

Дата изготовления указана на типовой табличке в формате месяц/год.

Указания по безопасности при встраивании прибора



Повреждения из-за неправильно выполненного встраивания.

Вследствие встраивания, выполненного ненадлежащим образом, панель конфорок может быть повреждена.

Поручайте встраивание панели конфорок только квалифицированному персоналу.



Опасность поражения электрическим током из-за напряжения сети.

Из-за подключения к электросети, выполненного ненадлежащим образом, возможно поражение электрическим током.

Поручайте подключение панели конфорок к электросети только квалифицированному персоналу.



Повреждения вследствие падения предметов.

При монтаже навесных шкафов, стеновых панелей или кухонной вытяжки возможно повреждение панели конфорок.

Встраивайте панель конфорок только после проведения монтажа навесных шкафов, стеновых панелей и вытяжки.

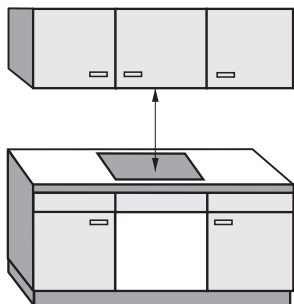
- ▶ Шпонированные или ламинированные столешницы должны быть изготовлены с использованием термостойкого клея, выдерживающего температуру (100 °С), для предотвращения их отслаивания, деформации и появлению посторонних запахов. Конструкционные элементы ниши для встраивания (корпусной шкаф) должны быть выполнены из термостойкого материала.
- ▶ Не допускается встраивание панели конфорок над холодильным оборудованием, посудомоечными машинами, стиральными, сушильными и стирально-сушильными машинами.
- ▶ Убедитесь, что сетевой кабель панели конфорок после встраивания будет защищен от прикосновений.
- ▶ После встраивания прибора сетевой кабель не должен соприкасаться с подвижными деталями кухонных элементов (например, выдвижным ящиком) и подвергаться любым механическим нагрузкам, приводящим к его повреждению.

Монтаж

► Соблюдайте безопасные расстояния, приведенные на следующих страницах.

Безопасные расстояния

Безопасное расстояние над панелью конфорок



Между панелью конфорок и расположенной над ней конструкцией из легко воспламеняющегося материала безопасное расстояние должно составлять минимум 600 мм.

Между панелью конфорок и расположенной сверху неё кухонной вытяжкой должно быть соблюдено безопасное расстояние, указанное производителем вытяжки.

Если под кухонной вытяжкой встроено несколько приборов, для которых указаны различные безопасные расстояния, то необходимо соблюдать большее из них.

Монтаж

Безопасное расстояние сзади/с боковых сторон

Панель конфорок должна иметь предпочтительно большое расстояние справа и слева.

На задней стороне панели конфорок должно быть соблюдено нижеуказанное минимальное расстояние ① от высокой стенки шкафа или стены помещения.

С одной стороны панели конфорок (справа или слева) должно быть соблюдено нижеуказанное минимальное расстояние ②, ③ до высокой стенки шкафа или стены помещения, с противоположной стороны – минимальное расстояние 300 мм.

① Минимальное расстояние **сзади** от выреза в столешнице до заднего канта столешницы:

50 мм

② Минимальное расстояние **справа** от выреза в столешнице до стоящей рядом мебели (например, высокого шкафа) или стены помещения:

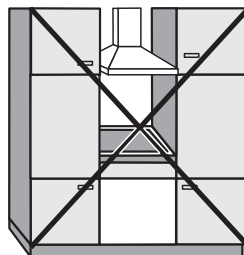
50 мм КМ 6522/6527

70 мм КМ 6520

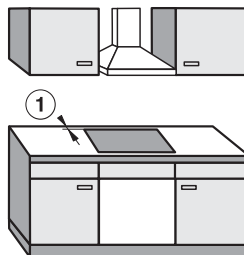
③ Минимальное расстояние **слева** от выреза в столешнице до находящейся рядом мебели (например, высокого шкафа) или стены помещения:

50 мм КМ 6520/6522

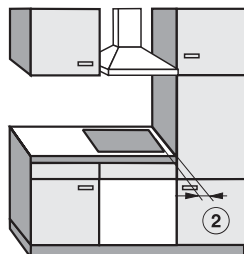
70 мм КМ 6527



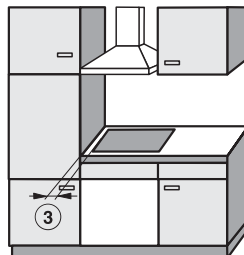
Не разрешается



Настоятельно рекомендуется



Не рекомендуется



Не рекомендуется

Промежуточное дно

Встраивание промежуточного дна под панелью конфорок необязательно, но возможно.

Если под панелью конфорок встраивается промежуточное дно, то расстояние между его верхним краем и верхним краем столешницы должно составлять не менее 110 мм.

Для прокладки сетевого кабеля сзади необходим зазор 10 мм. Если у панели конфорок имеется внешняя коробка выводов сетевого кабеля, то зазор должен составлять не менее 30 мм.

Монтаж

Безопасное расстояние до декоративной обшивки

Если имеется декоративная обшивка, то должно быть соблюдено минимальное расстояние между вырезом в столешнице и обшивкой, т.к. высокие температуры могут изменять или разрушать материал.

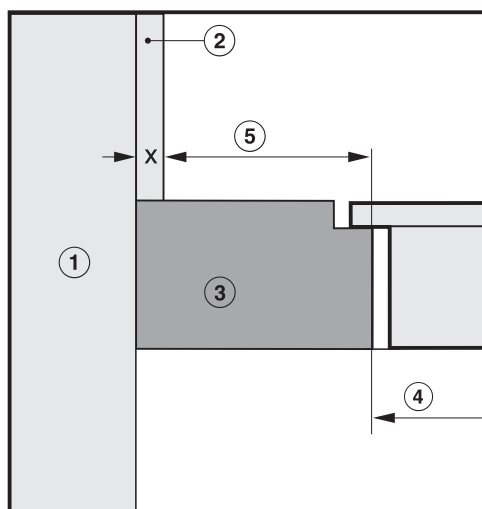
При использовании декоративной обшивки из горючего материала (напр., дерева) минимальное расстояние ⑤ между ней и вырезом в столешнице должно составлять 50 мм.

При использовании обшивки из негорючего материала (напр., металла, природного камня, керамической плитки) минимальное расстояние ⑤ между вырезом в столешнице и обшивкой должно составлять 50 мм минус толщина обшивки.

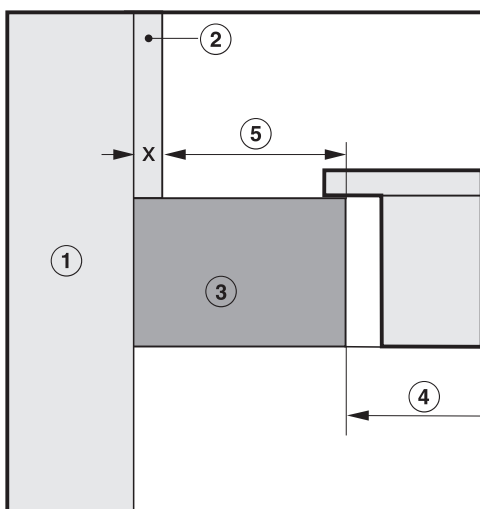
Пример: толщина обшивки 15 мм

50 мм - 15 мм = минимальное расстояние 35 мм

Панели конфорок, встроенные за подлицо



Панели конфорок с рамкой / скошенным краем



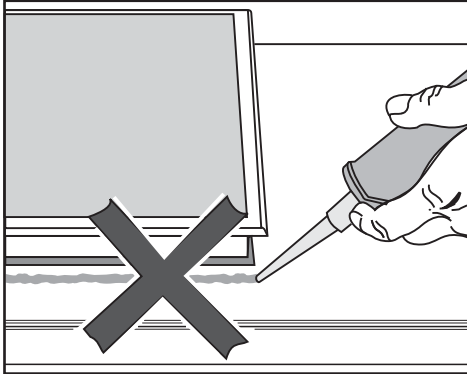
- ① Кирпичная или каменная кладка
- ② Обшивка, размер x = толщина обшивки
- ③ Столешница

- ④ Вырез в столешнице
- ⑤ Минимальное расстояние при **горючих** материалах 50 мм
негорючих материалах 50 мм - размер x

Указания по монтажу

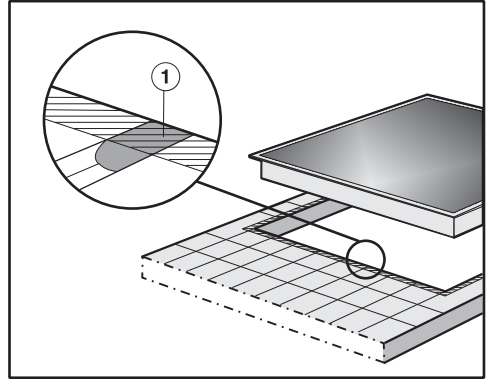
Монтаж сверху

Уплотнение между панелью конфорок и столешницей



! Повреждения вследствие неправильного встраивания. При необходимости демонтажа панель конфорок и столешница могут быть повреждены, если панель была приклеена на герметик. Не используйте герметики между панелью конфорок и столешницей. Уплотнение под краем панели конфорок обеспечивает достаточную герметизацию столешницы.

Столешница, покрытая плиткой



Стыки ① и заштрихованная область под поверхностью панели конфорок должны быть гладкими и ровными, чтобы панель лежала ровно и уплотнение под кромкой верхней части прибора обеспечивало герметизацию столешницы.

Монтаж

Монтаж заподлицо

Панель конфорок с установкой заподлицо подходит только для встраивания в столешницу из натурального камня (гранит, мрамор), массива дерева и в столешницы, облицованные плиткой. Панели конфорок, имеющие соответствующее обозначение, подходят также для встраивания в столешницы из стекла. При использовании столешниц из других материалов проконсультируйтесь с производителем по поводу их пригодности для встраивания панелей конфорок заподлицо.

Ширина нижнего шкафа должна быть не менее чем внутренний вырез в столешнице (см. главу «Монтаж», раздел «Размеры для встраивания – заподлицо»), чтобы панель конфорок после встраивания была доступна снизу, а её нижнюю поверхность можно было снять в целях техобслуживания. Если после встраивания панель конфорок будет недоступна с нижней стороны, необходимо удалить герметик, чтобы панель конфорок можно было демонтировать.

Столешницы из натурального камня

Панель конфорок устанавливается непосредственно в выфрезерованный вырез.

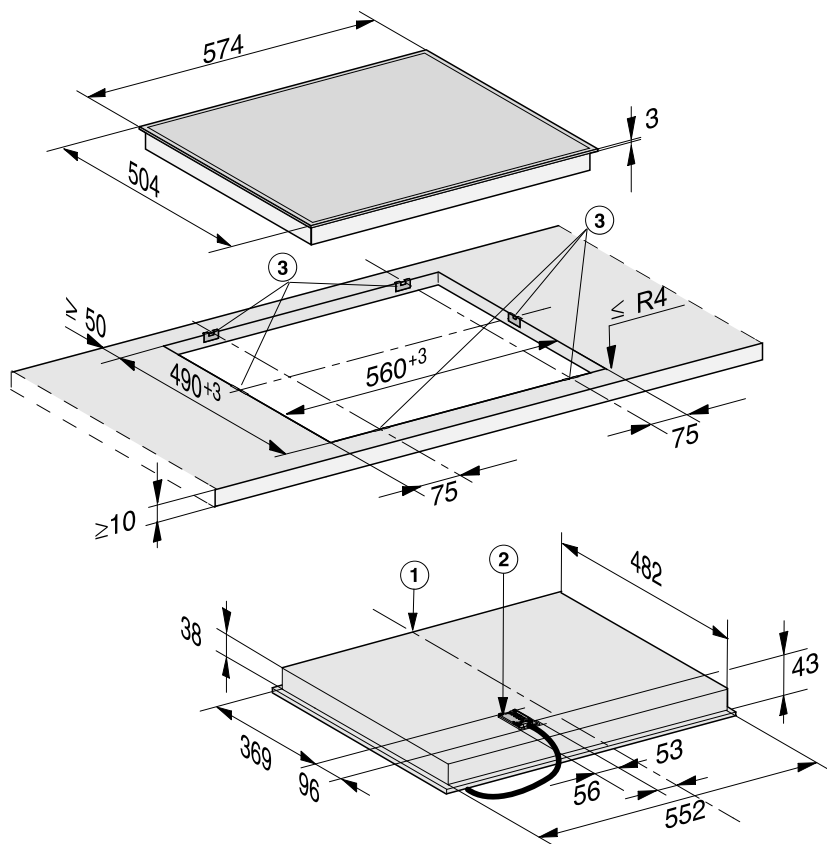
Массив дерева, столешницы, облицованные плиткой; столешницы из стекла

Панель конфорок закрепляется в вырезе с помощью деревянных планок. Эти планки не входят в комплект поставки и должны быть предоставлены в распоряжение перед проведением монтажа.

Размеры для встраивания – при положении сверху

Все размеры указаны в мм.

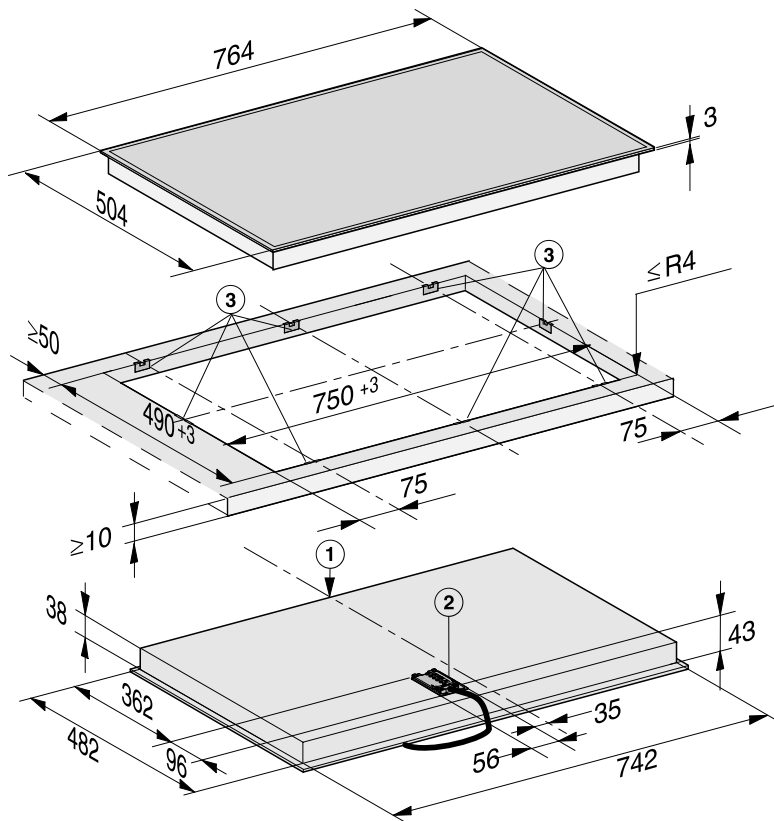
КМ 6520 FR



- ① передняя сторона
- ② Сетевая коробка с сетевым кабелем
Длина сетевого кабеля = 1.440 мм
- ③ Пружинные зажимы

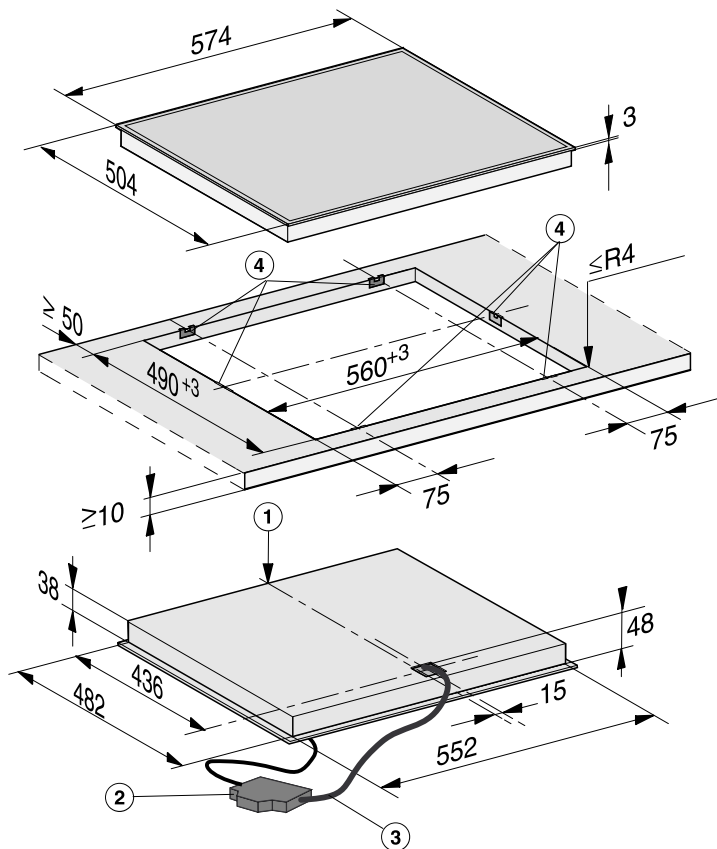
Монтаж

KM 6522 FR



- ① передняя сторона
- ② Сетевая коробка с сетевым кабелем
Длина сетевого кабеля = 1.440 мм
- ③ Пружинные зажимы

KM 6527 FR



- ① передняя сторона
- ② Сетевая коробка с сетевым кабелем
Длина сетевого кабеля = 1.440 мм
- ③ Жгут проводов длиной 1.550 мм
- ④ Пружинные зажимы

Монтаж

Монтаж сверху

Подготовка столешницы

- Изготовьте вырез в столешнице. Обратите внимание на безопасные расстояния (см. главу «Монтаж», раздел «Безопасные расстояния»).

Столешница из дерева

- Заделайте поверхности срезов у столешниц из дерева специальным лаком, силиконовым каучуком или литьевой смолой для предотвращения разбухания от влаги. Материал уплотнителя должен быть устойчивым к нагреву.

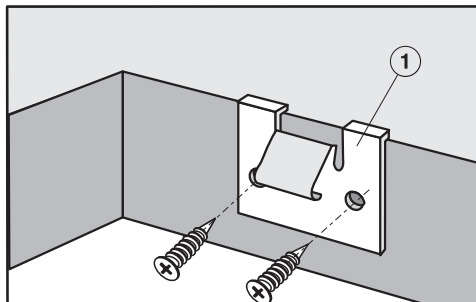
Следите за тем, чтобы эти средства не попали на поверхность столешницы.

Уплотнитель обеспечивает устойчивое положение панели конфорок в вырезе. Зазор между рамкой и столешницей уменьшится через некоторое время.

Прикрепление пружинных зажимов

Точные положения пружинных зажимов приведены на изображении соответствующей панели конфорок.

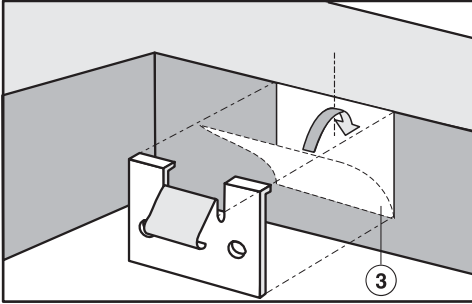
Столешница из дерева



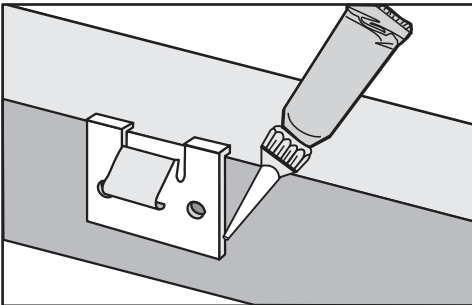
- Приложите пружинные зажимы ① в местах, указанных на рисунке панели конфорок, у верхнего края выреза.
- Прикрепите зажимы ① прилагаемыми шурупами 3,5 x 25 мм.

Столешница из натурального камня

Для прикрепления пружинных зажимов необходим прочный двухсторонний скотч (в комплекте не поставляется).



- Приклейте скотч ③ в местах, указанных на рисунке панели конфорок, у верхнего края выреза.
- Приложите зажимы к верхнему краю выреза и плотно прижмите их.



- Заклейте боковые края и нижний край зажимов силиконом.

Встраивание панели конфорок

- Выведите сетевой кабель панели конфорок вниз через вырез в столешнице.
- Положите незакреплённую панель конфорок в вырез в столешнице.
- Прижмите панель конфорок обеими руками равномерно по краям книзу до отчётливой фиксации. Следите за тем, чтобы уплотнение после фиксации располагалось поверх столешницы, т.к. при этом будет соблюдена герметизация стыка со столешницей.

Если уплотнение в углах неплотно прилегает к столешнице, Вы можете аккуратно обработать радиус закругления углов ($\leq R4$) с помощью лобзика.

Ни в коем случае не используйте в качестве дополнительного уплотнения панели конфорок специальные средства (напр., силикон).

- Подключите панель конфорок к электросети.
- Проверьте работу панели конфорок.

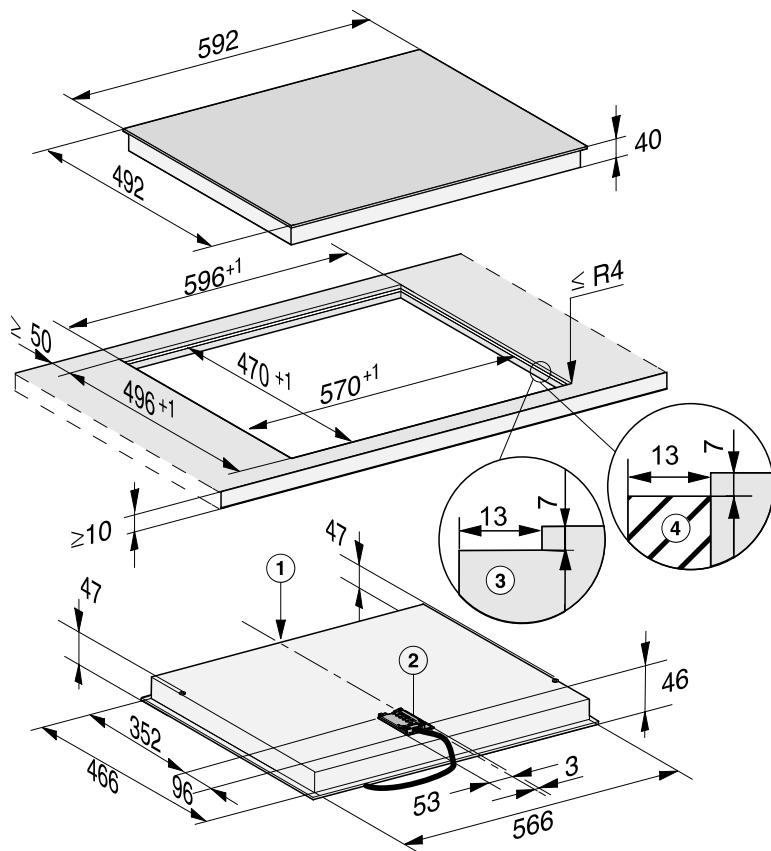
Извлечь панель конфорок из выреза можно только с помощью специального инструмента.

Монтаж

Размеры для встраивания – заподлицо

Все размеры указаны в мм.

КМ 6520 FL




- ① передняя сторона
- ② Сетевая коробка с сетевым кабелем
Длина сетевого кабеля = 1.440 мм
- ③ Ступенчатый вырез в столешнице из натурального камня
- ④ Деревянная планка 13 мм (не входит в комплект поставки)

Монтаж заподлицо

- Изготовьте вырез в столешнице. Обратите внимание на безопасные расстояния (см. главу «Монтаж», раздел «Безопасные расстояния»).
- Столешницы из массива дерева/ столешницы, покрытые плиткой/ столешницы из стекла: прикрепите деревянные планки на 7 мм ниже верхнего края столешницы (см. рисунок в главе «Монтаж», «Размеры для встраивания – заподлицо»).
- Приклейте уплотнитель из комплекта поставки под краем панели конфорок.
- Выведите сетевой кабель панели конфорок вниз через вырез в столешнице.
- Положите панель конфорок в вырез и выровняйте её по центру.


Зазор между стеклокерамической поверхностью и столешницей должен быть шириной как минимум 2 мм. Зазор нужен, чтобы можно было герметизировать панель конфорок.

- Подключите панель конфорок к электросети.
- Проверьте работу панели конфорок.
- Заполните зазор между панелью конфорок и столешницей жаростойким силиконовым герметиком, выдерживающим температуру не менее 160 °С.

 Повреждения из-за использования неподходящего герметика. Неподходящий герметик может повредить натуральный камень. Используйте для натурального камня и плитки из натурального камня силиконовый герметик, предназначенный только для этих материалов. Учитывайте указания производителя.

Монтаж

Подключение к электросети

 Повреждения из-за неправильно выполненного подключения.

Вследствие неправильно выполненных работ по монтажу, техобслуживанию или ремонту может возникнуть серьёзная опасность для пользователя.

Компания Miele не несёт ответственности за повреждения, возникшие вследствие неправильно выполненных монтажных и ремонтных работ или из-за отсутствия или обрыва защитного провода (например, в случае электрического удара).

Поручайте подключение панели конфорок к электросети квалифицированным специалистам-электрикам.

Специалист-электрик должен точно знать и тщательно соблюдать действующие в стране предписания и дополнительные предписания местных предприятий по электроснабжению.

После монтажа необходимо обеспечить защиту от прикосновения к токопроводящим деталям.

Параметры подключения

Необходимые параметры подключения вы можете найти на типовой табличке. Указанные данные должны совпадать с параметрами сети.

Возможности подключения см. в схеме подключений.


Устройство защитного отключения

Для обеспечения безопасности требуется включать в цепь питания панели конфорок устройство защитного отключения УЗО с током срабатывания 30 мА.

Устройства отключения от сети

Необходимо обеспечить возможность отключения всех полюсов панели конфорок от сети. В выключенном состоянии расстояние между контактами должно составлять минимум 3 мм. Устройствами отключения от сети являются автоматы защиты от токов перегрузки и устройства защитного отключения.

Отключение электропитания

 Опасность поражения электрическим током из-за напряжения сети.

Во время проведения работ по ремонту и/или техобслуживанию включение сетевого напряжения может привести к поражению электрическим током.

Примите меры для предотвращения повторного включения электропитания.

Для отключения электрической цепи прибора от общей электросети можно установить следующие распределительные устройства:

Предохранители с плавкими вставками

- Полностью выверните плавкие вставки из головок.

Резьбовые автоматические предохранители

- Нажмите контрольную (красную) кнопку так, чтобы выскочила средняя (чёрная) кнопка.

Встраиваемый автоматический выключатель

- (Линейный защитный автомат, тип В или С): переставьте рычаг с 1 (вкл.) на 0 (выкл.).

Устройство защитного отключения УЗО

- УЗО (защита от токов утечки): переключите главный выключатель с 1 (вкл.) на 0 (выкл.) или нажмите контрольную клавишу.


Сетевой кабель

Панель конфорок должна быть подключена к сети с помощью кабеля, тип H 05 VV-F (ПВХ-изолирован) с подходящим поперечным сечением в соответствии со схемой подключения.

Возможности подключения см. в схеме подключений.

Допустимое для Вашего прибора максимальное сетевое напряжение и общая потребляемая мощность указаны на типовой табличке.

Замена сетевого кабеля

 Опасность поражения электрическим током из-за напряжения сети.

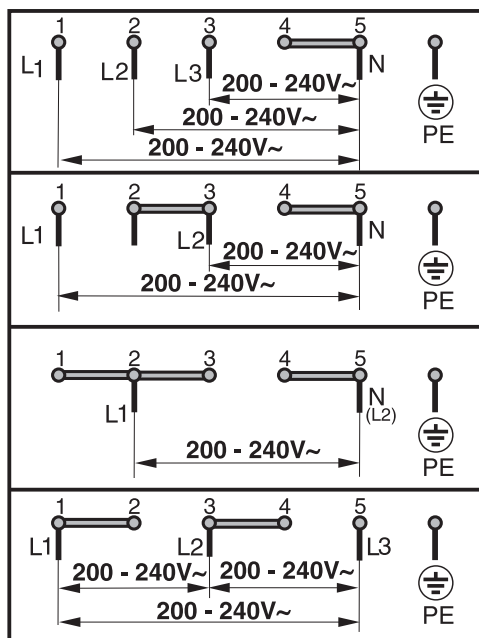
Из-за подключения, выполненного ненадлежащим образом, возможно поражение электрическим током.

Поручайте замену сетевого кабеля только квалифицированному специалисту-электрику.

При замене сетевого кабеля используйте исключительно кабель типа H 05 VV-F с подходящим сечением. Сетевой кабель можно приобрести у производителя или в сервисной службе.

Монтаж

Схема подключения



ПОМНИТЕ! ПРИ ПОДКЛЮЧЕНИИ К СЕТИ БЕЗ ЗАЩИТНОГО ЗАЗЕМЛЕНИЯ ВОЗМОЖНО ПОРАЖЕНИЕ ЭЛЕКТРИЧЕСКИМ ТОКОМ!

Внимание! Это изделие сконструировано для подключения к сети переменного тока с защитным проводом заземления, которое соответствует требованиям п.7.1 « Правил устройства электроустановок ».

Для Вашей безопасности подключайте прибор только к электросети с защитным заземлением. Если Ваша розетка не имеет защитного заземления, обратитесь в обслуживающую организацию вашего домовладения.

Не переделывайте штепсельную вилку и не используйте переходные устройства.

Уважаемый покупатель!

Гарантийный срок на бытовую технику, ввезенную на территорию страны приобретения через официальных импортеров составляет 24 месяца, при условии использования изделия исключительно для личных, семейных, домашних и иных нужд, не связанных с осуществлением предпринимательской деятельности.

На аксессуары и запасные части, приобретаемые отдельно, не в составе основного товара, гарантийный срок не устанавливается.

Гарантийный срок исчисляется с даты передачи товара покупателю. Пожалуйста, во избежание недоразумений, сохраняйте документы, подтверждающие передачу товара (товарные накладные, товарные чеки и иные документы, подтверждающие передачу товара в соответствии с требованиями действующего законодательства) и предъявляйте их сервисным специалистам при обращении за гарантийным обслуживанием.

В течение гарантийного срока Вы можете реализовать свои права на безвозмездное устранение недостатков изделия и удовлетворение иных установленных законодательством требований потребителя в отношении качества изделия, при условии использования изделия по назначению и соблюдения требований по установке, подключению и эксплуатации изделия, изложенных в настоящей инструкции.

В случае выполнения подключения третьими лицами сохраняйте документы, свидетельствующие об оплате и выполнении услуг по установке и подключению.

Внимание! Каждое изделие имеет уникальный заводской номер. Заводской номер позволяет установить дату производства изделия и его комплектацию. Называйте заводской номер изделия при обращении в сервисную службу Miele, это позволит Вам получить более быстрый и качественный сервис.

В случае устранения сервисной службой Miele неполадок оборудования в период действия гарантийного срока посредством замены детали указанного оборудования, клиент обязан вернуть представителю сервисной службы демонтированную деталь по окончании ремонта (в момент устранения неполадки оборудования).

Сервисная служба Miele оставляет за собой право отказать в гарантийном обслуживании в случаях:

- Обнаружения механических повреждений товара;
- Неправильного хранения и/или небрежной транспортировки;
- Обнаружения повреждений, вызванных недопустимыми климатическими условиями при транспортировке, хранении и эксплуатации;
- Обнаружения следов воздействия химических веществ и влаги;
- Несоблюдения правил установки и подключения;
- Несоблюдения требований инструкции по эксплуатации;
- Обнаружения повреждений товара в результате сильного загрязнения;
- Обнаружения повреждений в результате неправильного применения моющих средств и расходных материалов или использования не рекомендованных производителем средств по уходу;
- Обнаружения признаков разборки, ремонта и иных вмешательств лицами, не имеющими полномочий на оказание данных услуг;
- Включения в электрическую сеть с параметрами, не соответствующими ГОСТу, ДСТУ;
- Повреждений товара, вызванных животными или насекомыми;
- Противоправных действий третьих лиц;

Гарантия качества товара

- Действий непреодолимой силы (пожара, залива, стихийных бедствий и т.п.);
- Нарушения функционирования товара вследствие попадания во внутренние рабочие объемы посторонних предметов, животных, насекомых и жидкостей.

Гарантийное обслуживание не распространяется на:

- работы по регулировке, настройке, чистке и прочему уходу за изделием, оговоренные в настоящей Инструкции по эксплуатации;
- работы по замене расходных материалов (элементов питания, фильтров, лампочек освещения, мешков-пылесборников, и т.д.), оговоренные в настоящей Инструкции по эксплуатации.

Недостатками товара не являются:

- запаха нового пластика или резины, издаваемый товаром в течение первых дней эксплуатации;
- изменение оттенка цвета, глянца частей оборудования в процессе эксплуатации;
- шумы (не выходящие за пределы санитарных норм), связанные с принципами работы отдельных комплектующих изделий, входящих в состав товара:
 - вентиляторов
 - масляных/воздушных доводчиков дверей
 - водяных клапанов
 - электрических реле
 - электродвигателей
 - ремней
 - компрессоров
- шумы, вызванные естественным износом (старением) материалов:
 - потрескивания при нагреве/охлаждении
 - скрипы
 - незначительные стуки подвижных механизмов
- необходимость замены расходных материалов и быстроизнашивающихся частей, пришедших в негодность в результате их естественного износа.

Сервисные центры Miele

Сервисная сеть Miele включает в себя собственные сервисные центры в Москве, Санкт-Петербурге, Киеве и Алматы, региональных сервисных специалистов Miele и партнерские сервисные центры в регионах. Со списком городов, в которых представлен сервис Miele, Вы можете ознакомиться на интернет-сайте компании:

- для России: www.miele.ru
- для Украины: www.miele.ua
- для Казахстана: www.miele.kz

В случае необходимости сервисной поддержки просим обращаться по телефонам "Горячей линии", указанным на странице **Контактная информация о Miele**.

Контактная информация о Miele

По всем вопросам, связанным с приобретением техники, приобретением дополнительных принадлежностей и расходных материалов, а также в случае необходимости сервисной поддержки просим обращаться по телефону “Горячей линии”.

Российская Федерация

Горячая линия для РФ 8-800-200-29-00 (звонок бесплатный на всей территории РФ)

E-mail: service@miele.ru

Internet: www.miele.ru

Адрес ООО Миле СНГ

125284 Москва,

Ленинградский проспект, 31А, стр.1,

этаж 8, помещение I, комната 1

Адрес филиала ООО Миле СНГ в г. Санкт-Петербурге

197046 Санкт-Петербург

Петроградская наб., 18 а

Украина

ООО « Миле »

ул. Жиланская 48, 50А, Киев, 01033 БЦ « Прайм »

Тел. 0 800 500290 (звонок со стационарного телефона на территории Украины бесплатный)

(044) 496 03 00

Факс (044) 494 22 85

E-mail: info@miele.ua

Internet: www.miele.ua

Республика Казахстан

ТОО « Миле »

050059, г. Алматы Проспект Аль-Фараби, 13

Тел. (727) 311 11 41

Факс (727) 311 10 42

Горячая линия 8-800-080-53-33

E-mail: info@miele.kz

Internet: www.miele.kz

Другие страны СНГ

По всем вопросам приобретения дополнительных принадлежностей и расходных материалов, а также в случае необходимости сервисной поддержки, просим обращаться к продавцу, у которого Вы приобрели это изделие.

Внимание!

Условия гарантии в данных странах (в силу местного законодательства) могут быть иными. Уточнить условия гарантии можно у продавца.

Контактные данные продавцов в странах СНГ можно получить в контактном центре

ООО Миле СНГ

Тел. + 7 (495) 745 89 90

Факс + 7 (495) 745 89 84

E-mail: info@miele.ru

Miele

Производитель:

Миле & Ци. КГ, Карл-Миле-Штрассе, 29, 33332 Гютерсло, Германия
Miele & Cie. KG, Carl-Miele-Straße 29, 33332 Gütersloh, Deutschland

Изготовлено на заводе:

Империял Верке оХГ, Миле-Штрассе, 1, 32257 Бюнде, Германия
Imperial Werke oHG, Miele-Straße 1, 32257 Bünde, Deutschland

Импортеры:

Уполномоченный представитель
производителя на территории РФ:
ООО Миле СНГ
Российская Федерация и страны СНГ
125284 Москва,
Ленинградский пр-т, д. 31а, стр. 1,
этаж 8, помещение I, комната 1
Телефон: (495) 745 8990
8 800 200 2900
Телефакс: (495) 745 8984

ООО «Миле»
ул. Жилианская 48, 50А
01033 Киев, Украина
Телефон: + 38 (044) 496 0300
Телефакс: + 38 (044) 494 2285

Internet: www.miele.ua
E-mail: info@miele.ua



Internet: www.miele.ru
E-mail: info@miele.ru

ТОО Миле
Казахстан
050059, г. Алматы
Проспект Аль-Фараби, 13
Тел. (727) 311 11 41
8-800-080-53-33
Факс (727) 311 10 42

EAC

KM 6520 FR, KM 6520 FL, KM 6522 FR, KM 6527 FR

ru-RU, UA, KZ

M.-Nr. 11 007 730 / 03