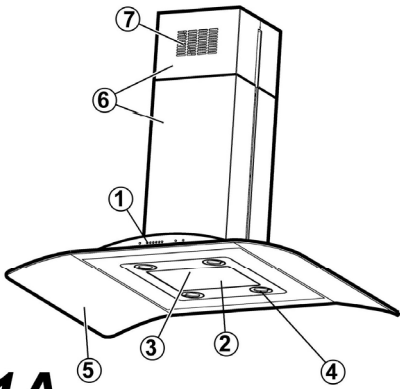
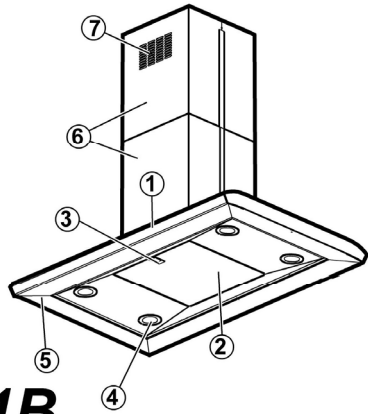


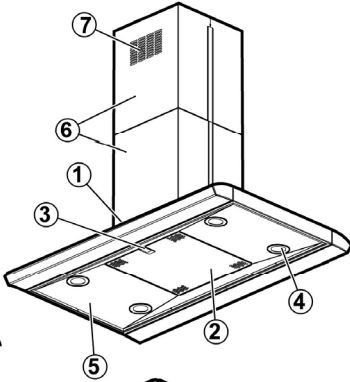
DE	Montage- und Gebrauchsanweisung
EN	Instruction on mounting and use
NL	Montagevoorschriften en gebruiksaanwijzingen
FR	Prescriptions de montage et mode d'emploi
IT	Istruzioni di montaggio e d'uso
ES	Montaje y modo de empleo
PT	Instruções para montagem e utilização
EL	ΟΔΗΓΙΕΣ ΣΥΝΑΡΜΟΛΟΓΗΣΗΣ ΚΑΙ ΧΡΗΣΗΣ
RU	Инструкции по монтажу и эксплуатации
CS	Návod na montáž a používání
PL	Instrukcja montażu i obsługi
HU	Felszerelési és használati utasítás
NO	Instrukser for montering og bruk
FI	Asennus- ja käyttöohjeet
SV	Monterings- och bruksanvisningar
DA	Bruger- og monteringsvejledning
SK	Návod k montáži a užití
TR	Montaj ve kullanım talimatları



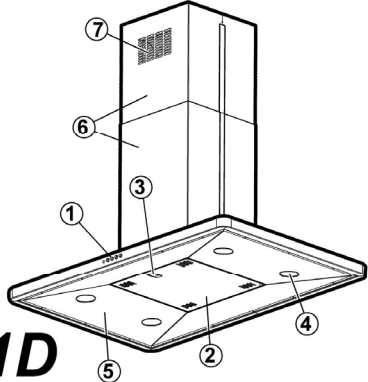
1A



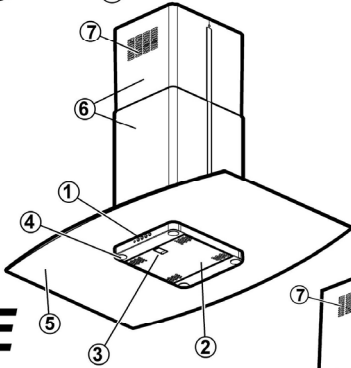
1B



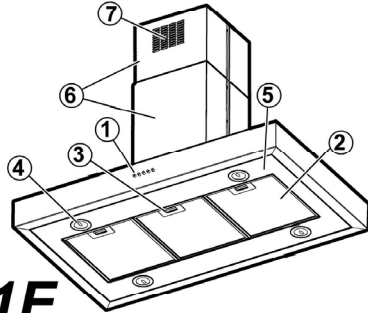
1C



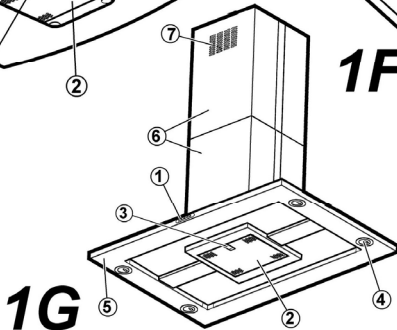
1D



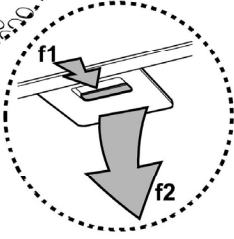
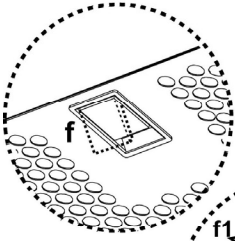
1E



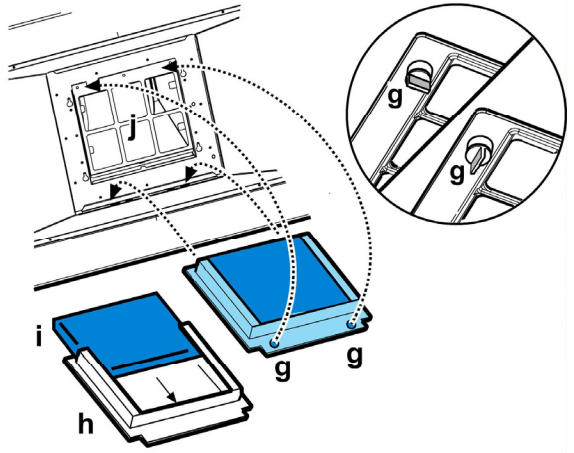
1F



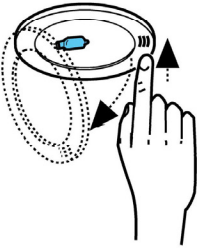
1G



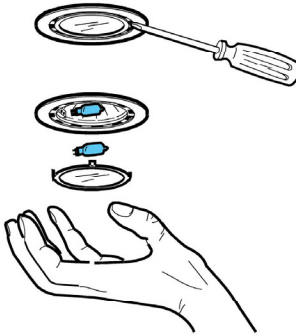
2



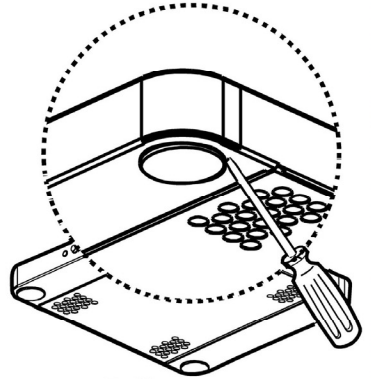
3



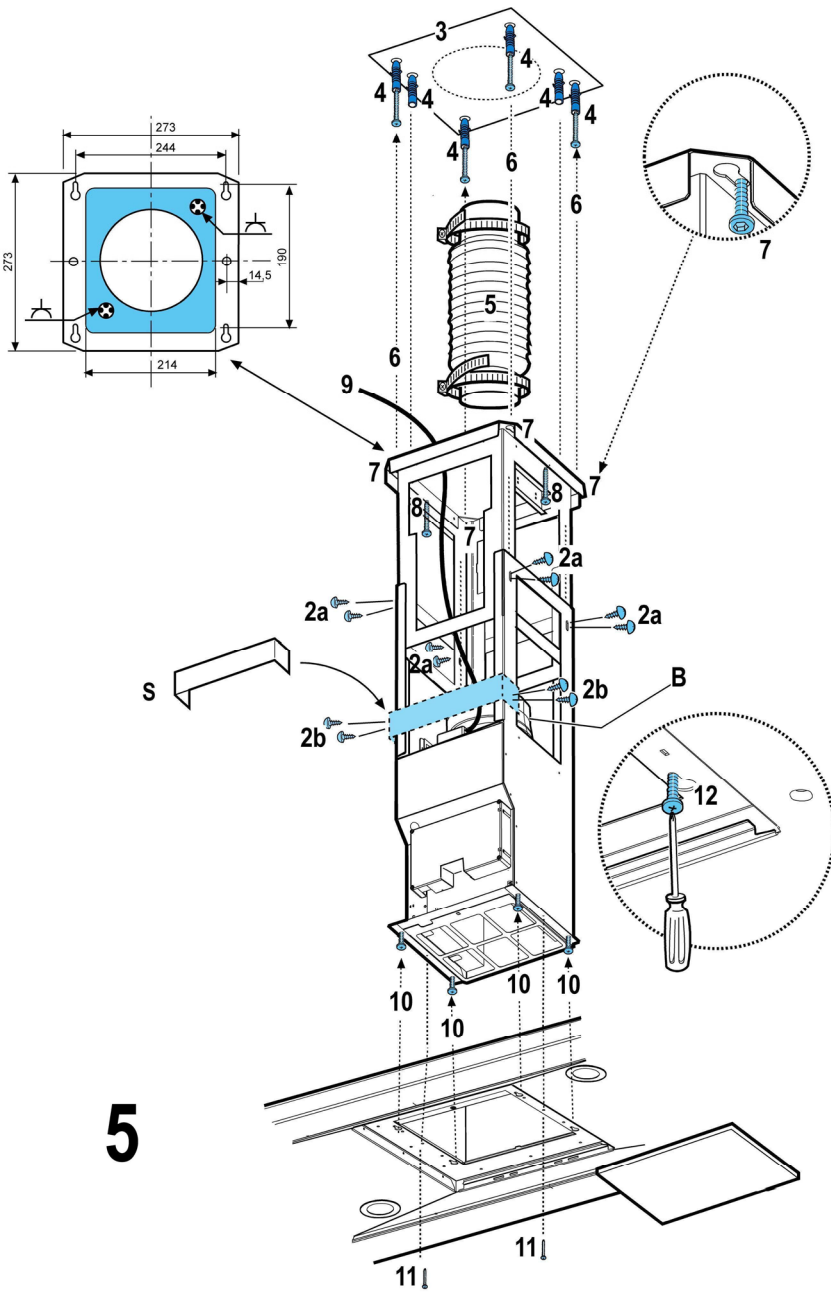
4A

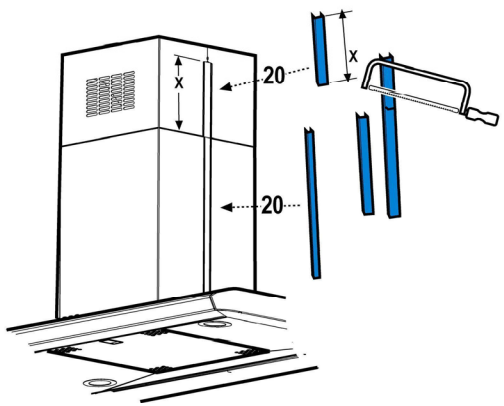
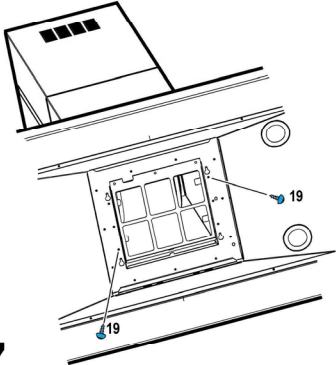
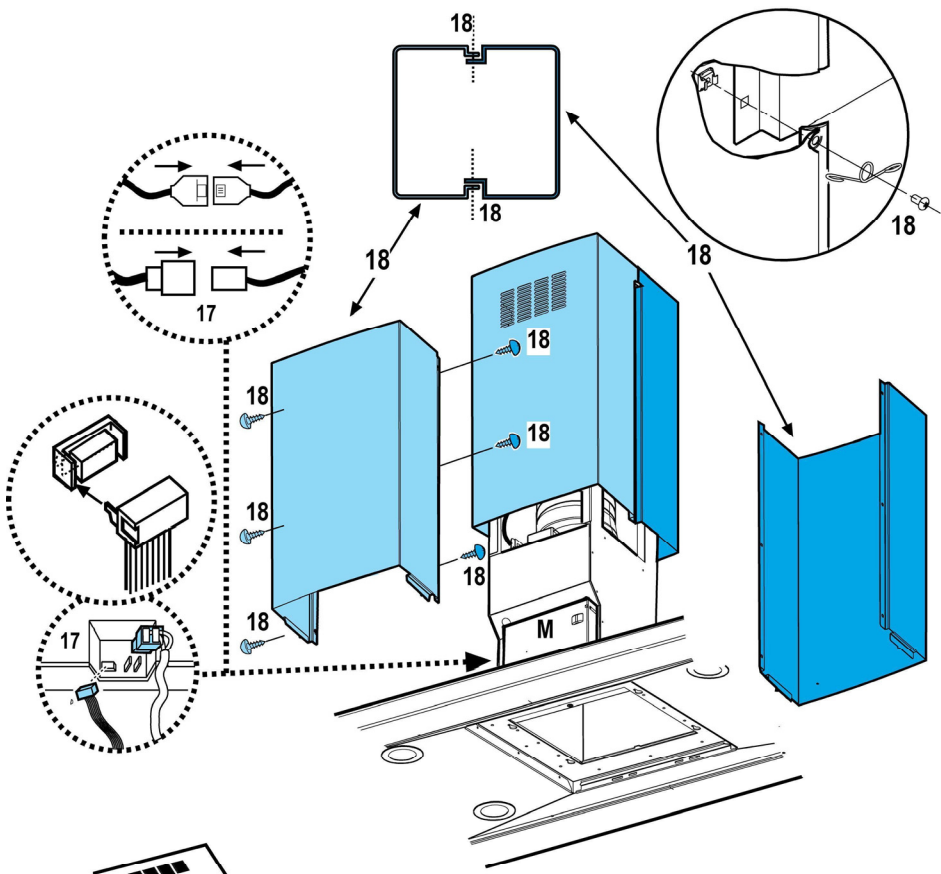


4B



4C





7

DE - Montage- und Gebrauchsanweisung

Bitte nehmen Sie auch die Abbildungen auf den ersten Beiden Seiten mit den alphabetischen Bezeichnungen, die im Text wiedergegeben sind, zur Hilfe.

Die Instruktionen, die in diesem Handbuch gegeben werden, müssen strikt eingehalten werden. Es wird keinerlei Haftung übernommen für mögliche Mängel, Schäden oder Brände der Dunstabzugshaube, die auf die Nichtbeachtung der Vorschriften in diesem Handbuch zurückzuführen sind.



Warnung

Achtung! Das Gerät nicht an das Stromnetz anschließen, solange die Installation noch nicht abgeschlossen ist.

Vor Beginn sämtlicher Reinigungs- oder Wartungsarbeiten muss das Gerät durch Ziehen des Steckers oder Betätigen des Hauptschalters der Wohnung vom Stromnetz getrennt werden.

Bei allen Installations- und Instandhaltungsarbeiten immer Schutzhandschuhe tragen.

Kinder nicht mit dem Gerät spielen lassen.

Erwachsene und Kinder dürfen nie unbeaufsichtigt das Gerät betreiben,

– wenn sie körperlich oder geistig dazu nicht in der Lage sind,
– oder wenn ihnen Wissen und Erfahrung fehlen, das Gerät richtig und sicher zu bedienen.

Die Dunstabzugshaube niemals ohne korrekt montiertes Gitter in Betrieb setzen!

Die Dunstabzugshaube darf NIEMALS als Abstellfläche verwendet werden, sofern dies nicht ausdrücklich angegeben wird.

Der Raum muss über eine hinreichende Belüftung verfügen, wenn die Dunstabzugshaube mit anderen gas- oder brennstoffbetriebenen Geräten gleichzeitig verwendet wird.

Bei gleichzeitigem Betrieb der Dunstabzugshaube im Abluftbetrieb und Feuerstätten darf im Aufstellraum der Feuerstätte der Unterdruck nicht größer als 4 Pa (4×10^{-5} bar) sein.

Die angesaugte Luft darf nicht in Rohre geleitet werden, die für die Ableitung der Abgase von gas- oder brennstoffbetriebenen Geräten genutzt werden.

Es ist strengstens verboten, unter der Haube mit offener Flamme zu kochen.

Eine offene Flamme beschädigt die Filter und kann Brände verursachen, daher ist dies in jedem Fall zu vermeiden.

Das Frittieren muss unter Aufsicht erfolgen, um zu vermeiden, dass das überhitzte Öl Feuer fängt.

In Bezug auf technische und Sicherheitsmaßnahmen für die Ableitung der Abluft sind die Vorschriften der zuständigen örtlichen Behörden strengstens einzuhalten.

Die Haube muss regelmäßig innen und außen gereinigt werden (MINDESTENS EINMAL IM MONAT, diesbezüglich sind in jedem Fall die ausdrücklichen Angaben in der Wartungsanleitung dieses Handbuchs zu beachten).

Eine Nichtbeachtung der Vorschriften zur Reinigung der Haube sowie zur Auswechslung und Reinigung der Filter führt zu Brandgefahr.

Die Dunsthaube nie benutzen, wenn die falschen Lampen montiert sind. Es besteht das Risiko eines Stromschlages.


Es wird keinerlei Haftung übernommen für Fehler, Schäden oder Brände des Gerätes, die durch Nichteinhaltung der in diesem Handbuch aufgeführten Anweisungen verschuldet wurden.

In Übereinstimmung mit den Anforderungen der Europäischen Richtlinie 2002/96/EG über Elektro- und Elektronik-Altgeräte (WEEE) ist vorliegendes Gerät mit einer Kennzeichnung versehen.

Sie leisten einen positiven Beitrag für den Schutz der Umwelt und die Gesundheit des Menschen, wenn Sie dieses Gerät einer gesonderten Abfallsammlung zuführen. Im unsortierten Siedlungsmüll könnte ein solches Gerät durch unsachgemäße Entsorgung negative Konsequenzen nach sich ziehen.

Auf dem Produkt oder der beiliegenden



Produktdokumentation ist folgendes Symbol  einer durchgestrichenen Abfalltonne abgebildet. Es weist darauf hin, dass eine Entsorgung im normalen Haushaltsabfall nicht zulässig ist. Entsorgen Sie dieses Produkt im Recyclinghof mit einer getrennten Sammlung für Elektro- und Elektronikgeräte. Die Entsorgung muss gemäß den örtlichen Bestimmungen zur Abfallbeseitigung erfolgen.

Bitte wenden Sie sich an die zuständigen Behörden Ihrer Gemeindeverwaltung, an den lokalen Recyclinghof für Haushaltsmüll oder an den Händler, bei dem Sie dieses Gerät erworben haben, um weitere Informationen über Behandlung, Verwertung und Wiederverwendung dieses Produkts zu erhalten.

Betriebsart

Die Haube kann sowohl als Abluftgerät als auch als Umluftgerät eingesetzt werden.

Abluftbetrieb

Die Haube verfügt über einen oberen Luftaustritt **B** zum Ableiten der Küchengerüche nach außen (Abluftrohr und Rohrschellen werden nicht geliefert).

Umluftbetrieb

Ist eine Ableitung von Rauch und Kochdämpfen ins Freie nicht möglich, kann die Haube mit **Umluftbetrieb** arbeiten; in diesem Fall muß ein Aktivkohlefilter bzw. ein Umleitgitter **F** an der Halterung (Bügel) **G** montiert werden; auf diese Weise wird die Luft durch das obere Gitter **H** mit Hilfe eines Abluftrohres, das an den oberen Luftaustritt **B** angeschlossen ist, und eines Anschlussrings am Umleitgitter **F** (Abluftrohr und Rohrschellen sind nicht im Lieferumfang enthalten) rückgeführt.

Modelle ohne Saugmotor funktionieren nur mit Abluftbetrieb und müssen an eine externe Saugereinheit (nicht im Lieferumfang enthalten) angeschlossen werden.

Die Anschlussleitungen liegen der externe Saugereinheit bei.

Befestigung

Der Abstand zwischen der Abstellfläche auf dem Kochfeld und der Unterseite der Dunstabzugshaube darf 50cm im Fall von elektrischen Kochfeldern und 75cm im Fall von Gas- oder kombinierten Herden nicht unterschreiten.

Wenn die Installationsanweisungen des Gaskochgeräts einen größeren Abstand vorgeben, ist dieser zu berücksichtigen.



Elektrischer Anschluss

Die Netzspannung muss der Spannung entsprechen, die auf dem Betriebsdatenschild im Innern der Haube angegeben ist. Sofern die Haube einen Netzstecker hat, ist dieser an zugänglicher Stelle an eine den geltenden Vorschriften entsprechende Steckdose anzuschließen. Bei einer Haube ohne Stecker (direkter Netzanschluss) oder falls der Stecker nicht zugänglich ist, ist ein normgerechter zweipoliger Schalter anzubringen, der unter Umständen der Überspannung Kategorie III entsprechend den Installationsregeln ein vollständiges Trennen vom Netz garantiert.

Hinweis! Vor der Inbetriebnahme muss sichergestellt sein, dass die Netzversorgung (Steckdose) ordnungsgemäß montiert wurde.

Montage

Die Abzugshaube ist mit Dübeln ausgestattet, die für die meisten Wände/Decken geeignet sind. Trotzdem sollte ein qualifizierter Techniker hinzugezogen werden, der entscheidet, ob die Materialien für die jeweilige Wand/Decke geeignet sind. Außerdem muß die Wand/Decke das Gewicht der Abzugshaube tragen können.

Das Umlenkgeritter zusammenbauen (Abb. 6 - 3 Teile - nur für Umluftbetrieb):

Die drei Teile müssen mit 2 Schrauben aneinander befestigt werden, die Größe des Umlenkgeritters ist regulierbar und muss der Breite der Kaminhalterung entsprechen, an der es dann befestigt wird.

Bild 5-6-7

Vor dem Anschluss des Gerätes die Haube mit Hilfe der Hauptschalttafel der Wohnung stromlos setzen.

1. Die Verlängerung der Tragestruktur der Abzugshaube einstellen. Von dieser Einstellung hängt die endgültige Höhe der Haube ab. Dabei beachten, daß die Abzugshaube nach erfolgter Installation bei elektrischen Kochflächen mindestens 50 cm, und bei Gas- oder Kombikochflächen mindestens 75 cm von der Kochfläche entfernt sein soll.
2. a. Die beiden Teile der Struktur mit insgesamt 8 Schrauben fixieren
b. Sofern vorhanden, bei größeren Strukturverlängerungen den Verstärkungsbügel S mit vier Schrauben am Gitter befestigen.
3. Vertikal zur Kochfläche das Bohrschema an der Decke anbringen (die Mitte des Schemas muß mit der Mitte der Kochfläche übereinstimmen, und die Seiten müssen parallel zu deren Seiten sein; die Seite des Schemas mit der Aufschrift FRONT entspricht der Seite der

Bedienelemente). Den Elektroanschluß herstellen.

4. Die angegebenen Bohrungen ausführen (6 Löcher für 6 Wanddübel- 4 Dübel zum Aufhängen), und vier Schrauben so in die äußeren Löcher einschrauben, daß zwischen Schraubenkopf und Decke ein Anstand von ungefähr 1cm verbleibt.
5. Ein Abluftrohr in das Innere des Gitters einführen und mit dem Verbindungsring des Motorraums verbinden (Abluftrohr und Rohrschellen nicht im Lieferumfang enthalten).
6. Das Gitter an den vier Schrauben einhängen (siehe auch Operation 4).
ACHTUNG! Die Gitterseite mit der Anschlußbuchse entspricht der Bedienseite bei fertig montierter Abzugshaube.
7. Die vier Schrauben fest anziehen.
8. An den frei gebliebenen Löchern als zusätzliche Sicherung weitere zwei Schrauben einsetzen und fest anziehen.
9. An das häusliche Versorgungsnetz anschließen, das erst nach abgeschlossener Installation zugeschaltet werden darf.
10. Die Abzugshaube am Gitter einhängen und den korrekten Halt kontrollieren - zum Einhängen der Abzugshaube vier Schrauben leicht einschrauben (siehe auch Operation 12).
11. Die Abzugshaube mit zwei Schrauben am Gitter befestigen, die später auch zum Zentrieren der beiden Teile gebraucht werden.
12. Die vier Schrauben, welche das Gitter an der Haube befestigen fest anziehen.
13. Bei Absaugbetrieb (13A) das andere Ende des Abluftrohrs an die häusliche Abluftvorrichtung anschließen. Bei Umluftbetrieb mit Filter (13F) die Klappe F am Gitter montieren und mit vier Schrauben am speziellen Bügel fixieren. Zuletzt das Abluftrohr mit dem Verbindungsring an der Klappe verbinden.
14. Die mitgelieferten Muttern mit Befestigungshaken (14) im Innern der oberen und unteren Kaminabschnitte auf Höhe der rechteckigen Ösen anbringen. Insgesamt müssen 14 Muttern montiert werden.
15. Die beiden oberen Kaminsegmente zur Abdeckung des Gitters so zusammenbauen, daß sich einer der vorhandenen Schlitzlöcher an der Seite der Bedienelemente, und der andere an der entgegengesetzten Seite befindet. Die beiden Segmente mit 8 Schrauben (4 pro Seite – siehe auch Schemazeichnung für den Zusammenbau der beiden Segmente) festschrauben.
16. Die Gesamtheit des oberen Kamins in der Nähe der Decke mit zwei Schrauben (eine pro Seite) am Gitter befestigen.
17. Den Elektroanschluß der Bedienblende und der Kontrollampen herstellen.
18. Die beiden unteren Kaminsegmente zur Abdeckung des Gitters zusammenbauen; dazu sechs Schrauben verwenden (3 pro Seite – siehe auch Schemazeichnung für den Zusammenbau der beiden Segmente).
19. Das untere Segment des Kamins so in den speziellen Sitz

einbauen, daß es den Motorraum und die Verbindungsdose vollkommen abdeckt, und mit zwei Schrauben vom Innern der Abzugshaube befestigen.

- Mit zwei Profilen (im Lieferumfang enthalten) die Befestigungsstellen der Segmente des unteren Kamins abdecken (ACHTUNG! DIE PROFILE FÜR DEN UNTEREN KAMIN SIND DARAN ERKENNBAR, DASS SIE SCHMALER UND FLACHER SIND).

Die breiteren Profile sind hingegen für den oberen Kamin bestimmt und werden nach Maß zugeschnitten.

Für die Modelle wie bei Abb. 1H: Es wird beidseitig haftendes Klebeband mitgeliefert, das in 8 Teile zu schneiden ist. Dieses Klebeband zur Befestigung der Abdeckungen an den vorgesehenen Stellen benutzen.

- Mit dem Hauptschalter der häuslichen Stromversorgung die Spannung wieder zuschalten und die korrekte Funktion der Abzugshaube kontrollieren.

Beschreibung der Dunstabzugshaube

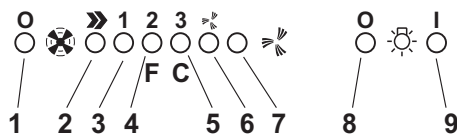
Bild 1

- Bedienfeld
- Fettfilter
- Griff zum Aushaken des Fettfilters
- Halogenlampe
- Dunstschild
- Teleskopkamin
- Luftaustritt (nur bei Umluftbetrieb)

Betrieb

Im Falle einer sehr intensiven Entwicklung von Kochdünsten die höchste Betriebsstufe einschalten. Es wird empfohlen, die Dunstabzugshaube schon fünf Minuten vor Beginn des Kochvorganges einzuschalten und sie nach dessen Beendigung noch ungefähr 15 Minuten weiterlaufen zu lassen.

Funktionsweise – Elektronisches Modell mit 5 Tasten



- Ausschalter
- Einschalter und Auswahl der Lüfterstufe 1-2-3-1-2
- Stufe 1
- Stufe 2 und Sättigungsanzeige Metallfettfilter (in letzterem Fall blinkt die Anzeige - siehe Anleitungen zur Reinigung der Fettfilter).
Nach erfolgter Reinigung des Fettfilters drücken Sie die Taste 1 für mindestens 3 Sekunden ein, bis der Signalton ertönt: die LED 4 schaltet sich ab.
- Stufe 3 und Sättigungsanzeige Aktiv-Kohlefilter (LED)(in letzterem Fall blinkt die Anzeige - siehe Anleitungen zum Wechsel der Aktivkohlefilter).
Nach erfolgtem Aktivkohlefilterwechsel drücken Sie die Taste 1 für mindestens 3 Sekunden ein, bis der

Signalton ertönt: die LED 5 schaltet sich ab.

Achtung!

Die Sättigungsanzeige des Aktivkohlefilters ist deaktiviert.

Soll die Sättigungsanzeige des Aktivkohlefilters aktiviert werden, 3 Sekunden lang gleichzeitig die Tasten 2 und 7 drücken: zunächst blinkt nur die LED 4 und nach Ablauf der 3 Sekunden beginnt auch die LED 5 zu blinken und zeigt so an, daß der Aktivkohlefilter nun aktiv ist.

Für seine Deaktivierung die beiden Tasten erneut drücken: nach 3 Sekunden stellt die LED 5 das Blinken ein und die Vorrichtung ist deaktiviert.

- Intensivstufe - LED-Anzeige

- Einschalter Intensivstufe

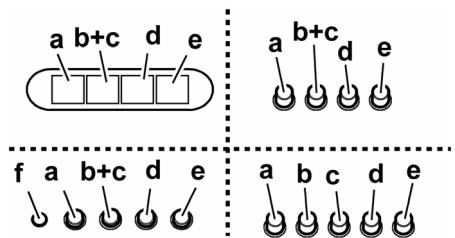
Die Intensivstufe wird für 5 Minuten in Betrieb genommen. Danach geht die Dunsthaube zu der vorher eingestellten Stufe zurück bzw. geht aus, wenn keine Stufe eingestellt ist.

Um die Intensivstufe vor den 5 Minuten zu beenden, drücken Sie den Knopf 1 oder 2.

- Ausschalter Beleuchtung
- Ausschalter Beleuchtung

Die Dunstabzugshaube oder die Bedienungselemente funktionieren nicht: Für mindestens 5 Sekunden die Stromversorgung der Dunstabzugshaube unterbrechen und dann die Haube erneut einschalten. Kann die Störung nicht behoben werden, kontaktieren Sie bitte den Kundendienst.

Funktionsweise - Modell mit Tastenbedienfeld



- Schalter ON/OFF Beleuchtung
- Schalter OFF der Absaugfunktion
- d - e. geringe (c.), mittlere (d.), höchste (e.) Saugstärke.
- Betriebsanzeigenleuchte (wenn vorgesehen).

Modell mit Display



A. Taste AUS (Display ausgeschaltet) / Standby (LED auf dem Display leuchtet) – lange drücken, um die gewünschte Funktion auszuwählen.

B. Lichtschalter, EIN / AUS

C. Timer der ausgewählten Geschwindigkeitsstufe (zeigt die ausgewählte Geschwindigkeit an sowie eine blinkende Anzeigeleuchte an der Unterseite des Displays). Mit dieser Taste kann der Betrieb der Haube für eine bestimmte Zeit eingestellt werden:

- 20 Minuten bei ausgewählter Geschwindigkeit 1
- 15 Minuten bei ausgewählter Geschwindigkeit 2
- 10 Minuten bei ausgewählter Geschwindigkeit 3
- 5 Minuten bei ausgewählter Höchstgeschwindigkeit P

D. Anzeigefeld – zeigt:

- Die eingestellte Geschwindigkeitsstufe (1-2-3-P).
- Die Notwendigkeit das Fettfilter zu reinigen (zur Anzeige der Sättigung des Fettfilters erscheint der Buchstabe F im Display).

Nach der Reinigung des Fettfilters die Taste A etwa drei Sekunden lang gedrückt halten. Der Buchstabe F erlischt im Display.

- Die Notwendigkeit das Aktivkohlefilter zu ersetzen (zur Anzeige der Sättigung des Aktivkohlefilters erscheint der Buchstabe C im Display).

Nach der Auswechselung des Kohlefilters die Taste A etwa drei Sekunden lang gedrückt halten. Der Buchstabe C erlischt im Display.

- Die Anzeigeleuchte unten rechts zeigt, wenn sie eingeschaltet ist ohne zu blinken, an, dass die Haube betriebsbereit ist (Bereitschaftsposition), die blinkende Anzeigeleuchte gibt an, dass der Timer der ausgewählten Geschwindigkeit eingeschaltet ist.

Hinweis! Die Sättigungsanzeige des Aktivkohlefilters ist normalerweise abgeschaltet, um sie einzuschalten:

Die Haube auf AUS (Display ausgeschaltet) stellen, die Tasten C und G gleichzeitig 3 Sekunden lang drücken.

Anfänglich erscheint der Buchstabe F in der Anzeige (Sättigungsanzeige des metallischen Fettfilters). Dann, nach ungefähr 3 Sekunden erscheint auch der Buchstabe C in der Anzeige (Sättigungsanzeige des Aktivkohlefilters), was für die Aktivierung dieser Anzeigefunktion steht.

Um diese Anzeigefunktion abzuschalten wiederholen Sie die obengenannte Operation bis die Anzeige C (Sättigungsanzeige des Aktivkohlefilters) erlöscht.

E. Taste zur Verringerung der Geschwindigkeit: von der Höchstgeschwindigkeit P auf die Geschwindigkeitsstufe 1.

F. Taste zur Erhöhung der Geschwindigkeit.

G. Taste zeitgesteuerte, intensive Saugleistung: Die Dunstabzugshaube arbeitet 5 Minuten lang bei dieser Geschwindigkeit und schaltet dann zur voreingestellten

Betriebsweise zurück. Im Display erscheinen der Buchstabe P und ein Blinker Punkt. Diese Funktion kann durch Drücken der Taste A annulliert werden.

Die Dunstabzugshaube oder die Bedienelemente funktionieren nicht: Für mindestens 5 Sekunden die Stromversorgung der Dunstabzugshaube unterbrechen und dann die Haube erneut einschalten. Kann die Störung nicht behoben werden, kontaktieren Sie bitte den Kundendienst.

Achtung! Bevor sie das Gerät stromlos machen, erst die Taste **A** drücken.

Wartung

Hinweis ! Vor jeder Reinigung und Pflege ist die Dunstabzugshaube durch Ziehen des Netzsteckers oder Ausschalten der Sicherung stromlos zu machen.

Reinigung

Die Dunstabzugshaube muss sowohl innen als auch außen häufig gereinigt werden (etwa in denselben Intervallen, wie die Wartung der Fettfilter). Zur Reinigung ein mit flüssigem Neutralreiniger getränktes Tuch verwenden. Keine Produkte verwenden, die Scheuermittel enthalten.

KEINEN ALKOHOL VERWENDEN!

Achtung: Nichtbeachtung dieser Anweisungen zur Reinigung des Gerätes und zum Wechsel bzw. zur Reinigung der Filter kann zum Brand führen. Diese Anweisungen sind unbedingt zu beachten!

Der Hersteller übernimmt keine Haftung für irgendwelche Schäden am Motor oder aus Feuergründen, die auf eine unsachgemäße Wartung oder Nichteinhaltung der oben angeführten Sicherheitsvorschriften zurückzuführen sind.

Fettfilter - Bild 2

Dieser muss einmal monatlich gewaschen werden (oder wenn das Sättigungsanzeigesystem der Filter – sofern bei dem jeweiligen Modell vorgesehen – dies anzeigt). Das kann mit einem milden Waschmittel von Hand, oder in der Spülmaschine bei niedriger Temperatur und einem Kurzspülgang erfolgen. Der Metallfettfilter kann bei der Reinigung in der Spülmaschine verfärben, was seine Filtermerkmale jedoch in keiner Weise beeinträchtigt.

Zwecks Demontage der Fettfilter **B** den Aushakgriff ziehen.

Aktivkohlefilter (nur bei der Umluftversion)

Bild 3

Dieser Filter bindet die unangenehmen Gerüche, die beim Kochen entstehen.

Der Aktivkohlefilter wird alle zwei Monate (oder wenn das Sättigungsanzeigesystem der Filter – sofern bei dem jeweiligen Modell vorgesehen – dies anzeigt) in warmem Wasser und geeigneten Waschmitteln oder in der Spülmaschine bei 65°C gewaschen (in diesem Fall den vollständigen Spülzyklus – ohne weiteres Geschirr - einschalten).

Das überschüssige Wasser entfernen, ohne dabei den Filter zu beschädigen; danach das Vlies aus dem Plastikrahmen entfernen und dieses bei 100° für 10 Minuten in den Ofen legen, um es vollständig zu trocknen. Das Vlies muss alle 3

Jahre ausgewechselt werden und weiterhin jedes Mal dann, wenn es beschädigt ist.

Das Gestell, das den Filter trägt, abnehmen, dafür die Knäufe (g), die es an der Haube befestigen, um 90° drehen. Das Kohlekissen (i) in den Rahmen (h) schieben und alles wieder an entsprechender Stelle (j) montieren.

Es besteht die Möglichkeit einen traditionellen Kohlefilter zu benutzen, welcher weder gewaschen noch regeneriert werden kann. Dieser Kohlefilter muss alle 3 bis 4 Monate gewechselt werden.

Das Kohlefiltergestell und der Filter sind zusammengeschweißt, das eventuell mit der Haube mitgelieferte Gestell ist daher nicht zu verwenden.

Der Kohlefilter wird in die Dunstabzugshaube eingesetzt und mit den vorgesehenen 2 Plastikschrauben befestigt.

Ersetzen der Lampen

Bild 4

Das Gerät vom Stromnetz nehmen.

Hinweis: Vor Berühren der Lampen sich vergewissern, dass sie abgekühlt sind.

Für die Modelle wie bei Abb. 1A:

1. Die Lampenabdeckung drücken und loslassen, um sie zu öffnen. (fig. 4A).
2. Die defekte Lampe auswechseln.
Ausschließlich Halogenlampen zu max. 20W (G4) verwenden und darauf achten, diese nicht mit den Händen zu berühren.
3. Die Lampenabdeckung wieder schließen (Schnappverschluss).

Für die Modelle wie bei Abb. 1B-1C-1D-1G-1H:

1. Die Lampenabdeckung mit Hilfe eines kleinen Schlitzschraubenziehers oder ähnlichem entfernen.. (fig. 4B).
2. Die defekte Lampe auswechseln.
Ausschließlich Halogenlampen zu max. 20W (G4) verwenden und darauf achten, diese nicht mit den Händen zu berühren.
3. Die Lampenabdeckung wieder schließen (Schnappverschluss).

Für die Modelle wie bei Abb. 1E:

1. Mit Hilfe eines kleinen Schlitzschraubenziehers den Rand des Lämpchens anheben, um dieses herausziehen zu können. (Abb. 4C).
2. Das zu ersetzende Lämpchen entfernen und dieses mit einer Lampe vom Typ Philips Standard Line mit dem Code 425409, mit 12V 20W 30° Ø35 12V GU4 ersetzen.

Sollte die Beleuchtung nicht funktionieren, erst kontrollieren, ob die Lampen einwandfrei eingesetzt sind, bevor man sich an den Kundendienst wendet.

EN - Instruction on mounting and use

Consult the designs in the front pages referenced in the text by alphabet letters.

Closely follow the instructions set out in this manual. All responsibility, for any eventual inconveniences, damages or fires caused by not complying with the instructions in this manual, is declined.



Caution

WARNING! Do not connect the appliance to the mains until the installation is fully complete.

Before any cleaning or maintenance operation, disconnect the hood from the mains by removing the plug or disconnecting the home mains switch.

Always wear work gloves for all installation and maintenance operations.

The appliance is not intended for use by children or persons with impaired physical, sensorial or mental faculties, or if lacking in experience or know-how, unless they are under supervision or have been trained in the use of the appliance by a person responsible for their safety.

Children should be monitored to ensure that they do not play with the appliance.

Never use the hood without effectively mounted grating.!

The hood must NEVER be used as a support surface unless specifically indicated.

The premises must be sufficiently ventilated, when the kitchen hood is used together with other gas combustion devices or other fuels.

The suctioned air must not be conveyed into a conduit used for the disposal of the fumes generated by appliances that combust gases or other fuels.

The flaming of foods beneath the hood itself is severely prohibited.

The use of exposed flames is detrimental to the filters and may cause a fire risk, and must therefore be avoided in all circumstances.

Any frying must be done with care in order to make sure that the oil does not overheat and burst into flames.

As regards the technical and safety measures to be adopted for fume discharging it is important to closely follow the relations provided by the competent authorities.

The hood must be regularly cleaned on both the inside and outside (AT LEAST ONCE A MONTH, it is in any event necessary to proceed in accordance with the maintenance instructions provided in this manual)..

Failure to follow the instructions as concerns hood and filter cleaning will lead to the risk of fires.


Do not use or leave the hood without the lamp correctly mounted because of the possible risk of electric shocks.

We decline any responsibility for any problems, damage or fires caused to the appliance as the result of the non-observance of the instructions included in this manual.

This appliance is marked according to the European directive 2002/96/EC on Waste Electrical and Electronic Equipment (WEEE). By ensuring this product is disposed of correctly, you will help prevent potential negative consequences for the

environment and human health, which could otherwise be caused by inappropriate waste handling of this product.



The symbol  on the product, or on the documents accompanying the product, indicates that this appliance may not be treated as household waste. Instead it should be taken to the appropriate collection point for the recycling of electrical and electronic equipment. Disposal must be carried out in accordance with local environmental regulations for waste disposal.

For more detailed information about treatment, recovery and recycling of this product, please contact your local authority.

Use

The hood is designed to be used either for exhausting or filter version.

Ducting version

The hood is equipped with a top air outlet **B** for discharge of fumes to the outside (exhaust pipe and pipe fixing clamps not provided).

Filter version

Should it not be possible to discharge cooking fumes and vapour to the outside, the hood can be used in the **filter version**, fitting an activated carbon filter and the deflector **F** on the support (bracket) **G**, fumes and vapours are recycled through the top grille **H** by means of an exhaust pipe connected to the top air outlet **B** and the connection ring mounted on the deflector **F** (exhaust pipe and pipe fixing clamps not provided).

The models with no suction motor only operate in ducting mode, and must be connected to an external suction device (not supplied).

The connecting instructions are supplied with the peripheral suction unit.

Installation

The minimum distance between the supporting surface for the cooking vessels on the hob and the lowest part of the range hood must be not less than 50cm from electric cookers and 75cm from gas or mixed cookers.

If the instructions for installation for the gas hob specify a greater distance, this must be adhered to.



Electrical connection

The mains power supply must correspond to the rating indicated on the plate situated inside the hood. If provided with a plug connect the hood to a socket in compliance with current regulations and positioned in an accessible area. If it not fitted with a plug (direct mains connection) or if the plug is not located in an accessible area apply a double pole switch in accordance with standards which assures the complete disconnection of the mains under conditions relating to over-current category III, in accordance with installation

instructions.

Warning! Before re-connecting the hood circuit to the mains supply and checking the efficient function, always check that the mains cable is correctly assembled.

Mounting

Expansion wall plugs are provided to secure the hood to most types of walls/ceilings. However, a qualified technician must verify suitability of the materials in accordance with the type of wall/ceiling. The wall/ceiling must be strong enough to take the weight of the hood. **Do not tile, grout or silicone this appliance to the wall. Surface mounting only.**

Assembling the deflector (Fig. 6 - 3 parts – only for filter version):

The three parts should be fixed with 2 screws, the deflector extension is adjustable and should correspond to the width of the chimney flue support, to which it is then fixed.

Fig. 5-6-7

During electrical connection ensure the power supply is disconnected at the domestic main switch.

1. Adjust extension of the hood support structure, as the final height of the hood depends on this, and remember that with installation completed the hood must be at least 50 cm above the cook-top for electric cookers and 75 cm for gas or mixed cookers.
2. a. Fix the two sections of the structure using 8 screws.
b. If the hood is provided with extensions longer than the minimum, fit the reinforcement bracket S to the frame, using 4 screws.
3. Place the ceiling hole diagram directly above the cook-top (the center of the diagram must match the center of the cook-top and the edges must be parallel to the sides of the cook-top – the side of the diagram with the wording FRONT corresponds to the control panel side). Prepare the electrical connection.
4. Drill as shown (6 holes for 6 wall plugs – 4 plugs for fixture), screw the outer screws leaving a space of about 1 cm. between the screw head and the ceiling.
5. Fit an exhaust pipe inside the truss and connect it to the motor compartment connection ring (exhaust pipe and fixing brackets are not supplied).
6. Hook the frame onto the 4 screws (see step 4). **CAUTION!** The side of the truss with connection box corresponds to the side of the control panel with hood assembled.
7. Tighten the 4 screws.
8. Insert and tighten another 2 screws in the remaining free holes for secure fixing.
9. Carry out the electrical connection to the mains power supply, only turn on the power supply upon completion of assembly.
10. Hook the hood onto the truss, ensuring it fits properly – to hook the hood onto the truss partially tighten 4 screws (see also step 12).
11. Secure the hood to the truss using two screws; this will also help center the two sections.
12. Tighten the 4 screws securing the truss to the hood.

13. For extractor versions (13A), connect the other end of the exhaust pipe to the flue.
For filter versions (13F), fit deflector F to the truss and secure it to the bracket supplied using 4 screws, then connect the exhaust pipe to the connection ring located on the deflector.
14. Fit the nuts with fixing hooks supplied inside the top and bottom sections of the flues at the rectangular slots. A total of 14 nuts must be fitted.
15. Join the two top sections of the flue to cover the truss so that one of the slots on the sections is situated on the same side of the control panel and the other on the opposite side. Screw the two sections together with 8 screws (4 each side- see the plan diagram for joining the two sections).
16. Fix the top flue assembly to the truss, near the ceiling, with two screws (one each side).
17. Carry out electrical connection of control panel and bulbs. **Warning!** Make connections taking care to insert the connectors in the right way.
18. Join the two bottom sections of the flue covering the truss using 6 screws (3 each side, see the plan diagram for joining the two sections).
19. Insert the bottom section of the flue in its seat so that it completely covers the motor compartment and electrical connection box, then ensure it from inside the hood using two screws.
20. Apply the 2 tabs (supplied) to cover the fixing points of the bottom flue (**CAUTION! THE BOTTOM FLUE TABS ARE THE NARROWER AND SHALLOWER ONES.**
The wider and deeper tabs are those used for the top flue, and must be cut to size.
For models shown in Fig. 1H: A double face adhesive strip is supplied with the hood, cut it in 8 pieces and use it to fix the 4 tabs.
21. Turn the mains power on again at the central electrical panel and check for correct hood operation.

Description of the hood

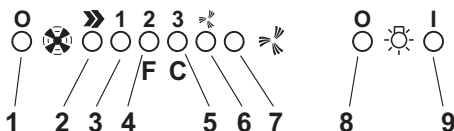
Fig. 1

1. Control panel
2. Grease filter
3. Grease filter release handle
4. Halogen lamp
5. Vapour catcher
6. Telescopic chimney
7. Air outlet (used for filter version only)

Operation

Use the high suction speed in cases of concentrated kitchen vapours. It is recommended that the cooker hood suction is switched on for 5 minutes prior to cooking and to leave in operation during cooking and for another 15 minutes approximately after terminating cooking.

Functioning - 5-key electronic model



1. Motor OFF button
2. ON button and motor speed selection button 1 - 2 - 3 - 1 - 2 - . . .
3. Speed 1 LED
4. Speed 2 LED and metal grease filter saturation LED (in this latter case, the LED will flash - See instructions on grease filter cleaning).
Once the grease filters have been cleaned, press button 1 for about 3 seconds until you hear the acoustic signal (beep): the LED 4 will now stop flashing.
5. Speed 3 LED and active carbon filter saturation LED (in this latter case, the LED will flash - See instructions on active carbon filter replacement).
Once you have replaced the charcoal filter, press button 1 for about 3 seconds until you hear the acoustic signal (beep). LED 5 will now stop flashing.
Warning!
The active carbon filter saturation LED is not activated.
In order to activate the active carbon filter saturation indicator, press buttons 2 and 7 simultaneously for 3 seconds. Initially, only LED 4 will flash, then after the 3 seconds have passed, LED 5 will also start flashing, indicating that the active carbon filter saturation control system is active.
To switch off the system, re-press the same two buttons: after 3 seconds LED 5 will stop flashing and the device will be switched off.
6. Intensive speed LED
7. Intensive speed ON switch
This speed should be used when the concentration of cooking fumes or odours is particularly strong (for example when frying, cooking fish etc.).
The fast speed will run for about 5 minutes and then return to the speed previously set automatically (1, 2 or 3), or switch off if no speed was selected.
To turn off the fast speed, before the end of the 5 minutes, press button 1 or button 2.
8. OFF lamp button
9. ON lamp button

If the hood fails to operate correctly, briefly disconnect it from the mains power supply for almost 5 sec. by pulling out the plug. Then plug it in again and try once more before contacting the Technical Assistance Service.

Functioning – Model with Keyboard



- a. ON/OFF lighting
- b. OFF motors
- c. - d. - e. Minimum suction power (c.), medium (d.), maximum (e.).
- f. Operation warning light (where present).

Functioning - Model with display



- A. OFF key (Display off) /Stand-by (led lit on the display) – press for a long time to select the function desired.
- B. Lighting, on/off.
- C. Timer for selected speed (visualizes the speed selected and flashing LED on the lower side of the display).
This knob permits the operation of the cooker hood for a established period:
20 minutes if the speed selected is 1
15 minutes if the speed selected is 2
10 minutes if the speed selected is 3
5 minutes if the intensive speed P is selected.

- D. Display showing:
 - Fan speed (1-3-P).
 - Change grease filters (grease filter saturation indicator - F)
 After washing the anti-grease filter, depress knob A for about 3 seconds. The letter F will disappear from the display.
 - Change activated carbon filters (carbon filter saturation indicator - C).
 After replacing the charcoal filter, depress knob A for about 3 seconds. The letter C will disappear from the display.
 - When the led in the lower right side is on, it indicates that the cooker hood is ready for operation ("standby" position), the flashing LED indicates that the timer has been activated for selected speed.
 Attention! The active carbon filter saturation indicator is normally deactivated, to activate it:
Set the hood on OFF (display off), press keys C and G contemporaneously for 3 secs.
Initially, only letter F will be displayed, then after the 3 seconds have passed, letter C will be displayed as well,

indicating that the carbon filter saturation control system is active.

To switch off the system, re-press the same two buttons: letter C appear on display and after 3 seconds letter it disappear and the device will be switched off.

- E. Knob to decrease the speed.
- F. Knob to increase the speed.
- G. Timed intensive speed button: the hood operates at this speed for 5 minutes and than returns to the previous settings. The display will show P and a blinking dot. This function can be cancelled by pressing button A.

If the hood fails to operate correctly, briefly disconnect it from the mains power supply for almost 5 sec. by pulling out the plug. Then plug it in again and try once more before contacting the Technical Assistance Service.

Warning! Always press the fan off button **A** before disconnecting the hood from the mains supply.

Maintenance

ATTENTION! Before performing any maintenance operation, isolate the hood from the electrical supply by switching off at the connector and removing the connector fuse.

Or if the appliance has been connected through a plug and socket, then the plug must be removed from the socket.

Cleaning

The cooker hood should be cleaned regularly (at least with the same frequency with which you carry out maintenance of the fat filters) internally and externally. Clean using the cloth dampened with neutral liquid detergent. Do not use abrasive products. **DO NOT USE ALCOHOL!**

WARNING: Failure to carry out the basic cleaning recommendations of the cooker hood and replacement of the filters may cause fire risks.

Therefore, we recommend observing these instructions.

The manufacturer declines all responsibility for any damage to the motor or any fire damage linked to inappropriate maintenance or failure to observe the above safety recommendations.

Grease filter

Fig. 2

This must be cleaned once a month (or when the filter saturation indication system – if envisaged on the model in possession – indicates this necessity) using non aggressive detergents, either by hand or in the dishwasher, which must be set to a low temperature and a short cycle.

When washed in a dishwasher, the grease filter may discolour slightly, but this does not affect its filtering capacity.

To remove the grease filter **B**, pull the spring release handle.

Charcoal filter (filter version only)

Fig. 3

It absorbs unpleasant odours caused by cooking.

The charcoal filter can be washed once every two months (or when the filter saturation indication system – if envisaged on the model in possession – indicates this necessity) using hot water and a suitable detergent, or in a dishwasher at 65°C (if

the dishwasher is used, select the full cycle function and leave dishes out).

Eliminate excess water without damaging the filter, then remove the mattress located inside the plastic frame and put it in the oven for 10 minutes at 100° C to dry completely. Replace the mattress every 3 years and when the cloth is damaged.

Remove the filter holder frame by turning the knobs **(g)** 90° that affix the chimney to the cooker hood.

Insert the pad **(i)** of activated carbon into the frame **(h)** and fit the whole back into its housing **(j)**.

It is possible to use a traditional carbon filter, neither washable nor regenerable, to be replaced every 3 - 4 months. The filter holder frame of the carbon filter is welded together; the eventual frame supplied with the hood is not, therefore, to be used.

Insert it into its housing and fix it turning the 2 plastic knobs.

Replacing lamps

Fig. 4

Disconnect the hood from the electricity.

Warning! Prior to touching the light bulbs ensure they are cooled down.

For models shown in Fig. 1A:

1. press on the lamp cover and release to open. (fig. 4A).
2. Replace the damaged light bulb.
Only use halogen bulbs of 20W max (G4), making sure you do not touch them with your hands.
3. Close the lamp cover (it will snap shut).

For models shown in Fig. 1B-1C-1D-1G-1H:

1. Extract the guard by levering it off with a small screwdriver or similar tool. (fig. 4B).
2. Replace the damaged light bulb.
Only use halogen bulbs of 20W max (G4), making sure you do not touch them with your hands.
3. Close the lamp cover (it will snap shut).

For models shown in Fig. 1E:

1. Use a small screwdriver as a lever on the borders of the lamp in order to remove the lightbulb. (fig. 4C).
2. Slide out the lightbulb to be replaced and replace with a new 12V 20W 30° Ø35 12V GU4 PHILIPS STANDARD LINE code 425409.

If the lights do not work, make sure that the lamps are fitted properly into their housings before you call for technical assistance.

Raadpleeg ook de tekeningen uit de eerste bladzijden met de alfabetische verwijzingen uit de toelichtende tekst.

Zich strikt aan de aanwijzingen uit deze tekst houden. Iedere aansprakelijkheid voor eventuele schade of brand aan het apparaat veroorzaakt door het niet in acht nemen van de aanwijzingen in deze handleiding weergegeven wordt afgewezen.



Waarschuwing

Attentie! Het apparaat niet aan het stroomnet aansluiten voordat de installatie voltooid is.

Koppel, voor ieder onderhoud, eerst de wasemkap van het elektriciteitsnet af door de stekker weg te trekken of door de hoofdschakelaar van de woning uit te schakelen.

Draag bij alle installatie- en onderhoudswerkzaamheden werkhandschoenen.

Dit apparaat mag niet worden gebruikt door kinderen of door personen met beperkte sensorische of geestelijke capaciteiten of met weinig ervaring en onvoldoende kennis, tenzij dit niet geschiedt onder het toezicht of volgens de gebruiksaanwijzingen van een persoon die verantwoordelijk is voor hun veiligheid.

De kinderen moeten altijd gecontroleerd worden zodat zij niet met het apparaat spelen.

De wasemkap nooit gebruiken als het rooster niet goed gemonteerd is!

De wasemkap **NOOIT** als steunvlak gebruiken tenzij dit niet uitdrukkelijk is aangegeven.

Altijd voor een goede ventilatie van de ruimte zorgen als de wasemkap tegelijkertijd wordt gebruikt met andere apparaten die gas en andere brandstoffen toepassen.

De gezogen lucht mag niet afgevoerd worden in een leiding die gebruikt wordt voor de afvoer van rook van apparaten die gas of andere brandstoffen toepassen.

Het is streng verboden met open vlammen onder de wasemkap te koken.

Het gebruik van open vlammen is schadelijk voor de filters en kan brand veroorzaken, daarom moet het absoluut vermeden worden.

Het frituren moet geschieden onder voortdurend toezicht om te voorkomen dat verhit vet in brand raakt.

Wat betreft technische- en veiligheidsmaatregelen voor de rookafvoer zich strikt houden aan de regelingen voorzien door de plaatselijke bevoegde autoriteiten.

De wasemkap moet regelmatig schoongemaakt worden, zowel binnen als buiten (MINSTENS EENMAAL PER MAAND, neem in ieder geval hetgeen in deze handleiding is aangegeven in acht).

Het niet in acht nemen van de reinigingsnormen van de wasemkap en van de vervanging en reiniging van de filters kan brandgevaar veroorzaken.


Zorg altijd dat de lampjes in de kap aanwezig en goed gemonteerd zijn om het gevaar voor elektrische schokken te voorkomen.

Iedere aansprakelijkheid voor eventuele schade aan het apparaat of brand veroorzaakt door het niet in acht nemen van de aanwijzingen uit deze handleiding wordt afgewezen.

Dit apparaat is voorzien van het merkteken volgens de Europese richtlijn 2002/96/EG inzake Afgedankte elektrische en elektronische apparaten (AEEA).

Door ervoor te zorgen dat dit product op de juiste manier als afval wordt verwerkt, helpt u mogelijk negatieve consequenties voor het milieu en de menselijke gezondheid te voorkomen die anders zouden kunnen worden veroorzaakt door onjuiste verwerking van dit product als afval.



Het symbool  op het product of op de bijbehorende documentatie geeft aan dat dit product niet als huishoudelijk afval mag worden behandeld. In plaats daarvan moet het worden afgegeven bij een verzamelpunt voor recycling van elektrische en elektronische apparaten. Afdanking moet worden uitgevoerd in overeenstemming met de plaatselijke milieuvoorschriften voor afvalverwerking. Voor nadere informatie over de behandeling, terugwinning en recycling van dit product wordt u verzocht contact op te nemen met het stadskantoor in uw woonplaats, uw afvalophaaldienst of de winkel waar u het product heeft aangeschaft.

Het gebruik

De kap is vervaardigd voor gebruik in de afzuigversie met afvoer naar buiten, of de filtrerende versie, met luchtcirculatie.

Uitvoering als afzuigend apparaat

De wasemkap heeft een luchtuitgang aan de bovenkant **B** voor de afvoer van de dampen naar buiten (afvoerpijp en bevestigingsbandjes niet meegeleverd).

Filtrerende versie

Als het niet mogelijk is de rook en kookdampen naar buiten af te voeren, kan de wasemkap worden gebruikt als **filterend apparaat**, door een koolstoffilter te monteren en het afzuigrooster **F** op de steun (beugel) **G** aan te brengen; de rook en dampen worden weer teruggebracht in het vertrek via de roosters aan de bovenzijde **H**, via een afvoerbuis die is aangesloten op de luchtuitgang aan de bovenzijde **B** en de aansluiting die gemonteerd is op het luchtafzuigrooster **F** (afvoerpijp en bevestigingsbandjes niet meegeleverd).

De modellen zonder afzuigmotor werken alleen als apparaten met afvoer van de lucht naar buiten, en moeten worden verbonden met een perifere afzuigunit (niet meegeleverd).

De instructies voor de aansluiting worden met de perifere afzuigunit geleverd.

Het installeren

De minimum afstand tussen het kookvlak van het fornuis en het laagste deel van de afzuigkap mag niet onder de 50cm liggen, in geval van een elektrisch fornuis en 75cm, in geval van een gas- of gemengd fornuis.

Indien in de installatie-aanwijzing van het gaskooktoestel een

grotere afstand wordt aangegeven moet hiermee rekening worden gehouden.



Elektrische aansluiting

De netspanning moet corresponderen met de spanning die vermeld wordt op het etiket met eigenschappen, aan de binnenkant van de wasemkap. Als de wasemkap een stekker heeft, moet deze in een stopcontact worden gestoken dat voldoet aan de geldende voorschriften. Heeft de kap geen stekker (rechtstreekse verbinding met het net) of is deze niet goed te bereiken, dan moet er een tweepolige schakelaar worden geplaatst die de volledige ontkoppeling van het net garandeert in het geval van een overspanning van klasse III, in overeenstemming met de installatie normen.

Attentie! Alvorens de wasemkap weer aan het voedingsnet aan te sluiten controleer of deze goed functioneert, controleer altijd of de voedingskabel goed gemonteerd is.

Montage

De wasemkap is voorzien van bevestigingspluggen die geschikt zijn voor de meeste muurs/plafonds. Er moet echter contact opgenomen worden met een gekwalificeerd technicus om u ervan te vergewissen dat de materialen geschikt zijn voor het type muur/plafond. Het muur/plafond moet stevig genoeg zijn om het gewicht van de kap te houden.

Luchtgeleider monteren (Afb. 6 - 3 delen - alleen bij gebruik als recirculatiekap):

De drie delen moeten met 2 schroeven aan elkaar bevestigd worden, de maat van de luchtgeleider is regelbaar en moet overeenkomen met de breedte van de montagesteun waaraan hij wordt bevestigd.

afb. 5-6-7

Sluit het elektriciteitsnet in de schakelkast in uw woning af tijdens de elektrische aansluiting.

1. Stel de maat van de draagstructuur van de kap in. De uiteindelijke hoogte van de kap is afhankelijk van deze instelling. Houd er rekening mee dat de kap na installatie een afstand van tenminste 50 cm van het kookvlak moet hebben bij elektrische kooktoestellen en 75 cm bij kooktoestellen op gas of gemengd.
2. a. Bevestig de twee delen van de structuur met in totaal 8 schroeven.
b. Indien voorzien, met de verlengstukken van de bovenste structuur in de minimumstand, de versterkingsbeugel S met de vier schroeven op het traliewerk monteren.
3. Breng het boorschema loodrecht boven het kookvlak op het plafond aan (het midden van het schema moet overeenkomen met het midden van het kookvlak en de zijkanalen moeten parallel zijn aan de zijkanalen van het kookvlak – de zijkant van het schema met het opschrift FRONT komt overeen met de zijkant van het bedieningspaneel). Voorbereiding van de elektrische aansluiting.
4. Boor de gaten volgens de aanwijzingen (6 gaten voor 6 wandpluggen – 4 pluggen voor het vasthaken), draai de 4 schroeven in de buitenste gaten (gebruik de bijgeleverde sleutel) en laat een ruimte van ongeveer 1 cm tussen de

kop van de schroef en het plafond over.

5. Plaats de bijgeleverde afvoerbuis in het frame en sluit hem aan op de koppelingsring van de motorruimte (afvoerbuis en bevestigingsbandjes worden niet bijgeleverd).
6. Haak het frame op de 4 schroeven (zie handeling 4). LET OP! De zijde van het frame met de aansluitdoos komt overeen met de zijde van het bedieningspaneel wanneer de kap gemonteerd is.
7. Draai de 4 schroeven heel goed aan.
8. Plaats nog 2 schroeven en draai deze heel goed vast in de gaten voor de veiligheidsbevestiging die vrij zijn gebleven.
9. Sluit de kap op het elektriciteitsnet aan. Het elektriciteitsnet mag pas gevoed worden wanneer de montage beëindigd is.
10. Haak de kap aan het frame, controleer of deze stevig vastgehaakt is – om de kap aan het frame te haken moeten de 4 schroeven gedeeltelijk aangedraaid worden (12).
11. Bevestig de kap aan het frame met twee schroeven, die ook dienen om de twee delen te centreren.
12. Draai de 4 schroeven waarmee de kap aan het frame bevestigd is heel goed vast.
13. Bij een afzuigende werking (13A) moet het andere uiteinde van de afvoerbuis op de afvoerinrichting van de woning worden aangesloten.
Bij een luchtcirculerende werking (13F) moet de luchtstroomrichter F op het frame gemonteerd worden en met 4 schroeven op de beugel bevestigd worden. Sluit tenslotte de afvoerbuis op de koppelingsring op de luchtstroomrichter aan.
14. Breng de moeren met de bevestigingshaken in de delen van de bovenste en onderste schouwelementen aan ter hoogte van de rechthoekige openingen. In totaal moeten 14 moeren gemonteerd worden.
15. Koppel de twee bovenste delen van de schouw op het frame aan elkaar, zodat één van de smalle openingen van de delen op de zijde van het bedieningspaneel geplaatst is en de andere op de tegenovergestelde zijde.
Draai de twee delen met 8 schroeven vast (4 per zijde – zie ook het schema voor de koppeling van de twee delen).
16. Bevestig de gehele bovenste schouw met de twee schroeven (één per zijde) aan het frame in de nabijheid van het plafond.
17. Voer de elektrische aansluiting van het bedieningspaneel en de lampen uit.
18. Koppel de twee bovenste delen van de schouw voor afdekking van het frame aan elkaar, gebruik 6 schroeven (3 aan elke zijde, zie ook het schema voor koppeling van de twee delen).
19. Breng het onderste deel van de schouw op zijn plaats aan zodat de motorruimte en de aansluitdoos volledig bedekt zijn, en zet het met twee schroeven vast vanuit de binnenkant van de wasemkap.
20. Breng de 2 strips (bijgeleverd) op de bevestigingspunten van de onderste delen van de schouw aan (LET OP! DE STRIPS VOOR DE ONDERSTE SCHOUW ZIJN

HERKENBAAR OMDAT ZE SMAL EN MINDER DIEP ZIJN).

De bredere en diepere strips moeten gebruikt worden voor de bovenste schouw, deze moeten op maat geknipt worden.

Alleen voor het model in afb. 1H: De aan twee kanten klevende band (meegeleverd) moet in 8 delen geknipt worden, gebruik de band om de strips op hun plaats te bevestigen.

21. Schakel de voedingsspanning in de centrale schakelkast in en controleer of de kap goed functioneert.

Beschrijving van de wasemkap

afb. 1

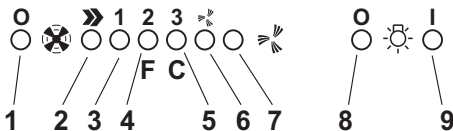
1. Bedieningspaneel
2. Vetfilter
3. Handgreep voor ontgrendeling van het vetfilter
4. Halogeenlamp
5. Dampscherm
6. Telescopische schouw
7. Luchtuitgang (alleen voor gebruik als filterend apparaat)

Werking

In geval van een sterkere dampconcentratie een hogere zuigkracht gebruiken.

We raden aan de afzuigkap 5 minuten voordat men begint te koken aan te doen en deze nog voor ongeveer 15 minuten nadat men beëindigt heeft aan te laten.

Werking - Elektronisch Model met 5 toetsen



1. OFF Knop motor
2. ON knop en tevens motor snelheidsknop 1 - 2 - 3 - 1-2...
3. Led snelheid 1
4. Led snelheid 2 en verzadigde vetfilter (in dit geval gaat het lampje fllikeren – zie de aanwijzingen betreffende het reinigen van de vetfilters).
Nadat de vetfilter vervangen is, ongeveer 3 seconden op toets 1 drukken, totdat het systeem een pieptoon laat horen.
Led 4 zal stoppen met knipperen.
5. Led snelheid 3 en verzadigde koolstoffilter (in dit geval gaat het lampje fllikeren – zie de aanwijzingen betreffende het reinigen van de koolstoffilters).
Nadat de koolstoffilter vervangen is, ongeveer 3 seconden op toets 1 drukken, totdat het systeem een pieptoon laat horen.
Led 5 zal stoppen met knipperen.
Opgelet! Het controlesysteem voor het aangeven van de verzadigde koolstoffilter is uitgeschakeld.
In het geval dat men een koolstoffilter wil installeren, het

controlesysteem voor de aanwijzing van verzadigde koolstoffilter inschakelen, door tegelijkertijd, gedurende 3 seconden, de knoppen 2 en 7 ingedrukt te houden: aan het begin van deze handeling zal alleen LED 4 fllikeren, na 3 seconden zal ook LED 5 fllikeren om aan te geven dat het controlesysteem verzadigde koolstoffilter ingeschakeld is. Om dit uit te schakelen weer op de twee knoppen drukken: na 3 seconden zal LED 5 stoppen met fllikeren, de inrichting is uitgeschakeld.

6. Led aanwijzing intensieve snelheid
7. Knop voor het inschakelen van de intensieve snelheid.

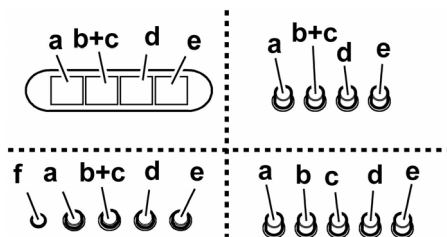
Er wordt aangeraden deze snelheid te gebruiken wanneer de rook en geur concentratie nogal sterk is (bijvoorbeeld wanneer er vis gebakken wordt of in geval van frituren).

Nadat de intensieve snelheid is ingeschakeld zal deze 5 minuten lang blijven werken, daarna zal de kap weer in de van te voren afgestelde snelheid gaan werken (van 1 tot 3) of zal zelfs uitgaan indien van te voren geen enkele snelheid ingesteld is. Om de intensieve snelheid uit te schakelen voordat de 5 minuten voorbij zijn knop 1 of knop 2 indrukken.

8. Knop voor het afzetten van de lichten.
9. Knop voor het aanzetten van de lichten.

In geval van storingen, voordat U zich tot de assistentie service wendt, minstens 5 seconden het apparaat van de elektrische voeding doen, door de stekker uit te trekken, en daarna weer invoeren. In het geval dat de storing blijft voortbestaan, wendt U zich tot de assistentie service.

Werking – Model met toetsenbord



- ON/OFF lichten
- OFF motoren
- d. - e. Zuigkracht laagste (c.), middelste (d.), maximale (e.).
- f. Controlelampje voor de werking (indien voorzien).

Model met display



A. Knop OFF (Display uit) / Stand by (led op de display aan) – druk langdurig om de gewenste functie te kiezen.

B. ON/OFF lichtknop

C. Timer van de geselecteerde zuigkracht (geeft de geselecteerde zuigkracht weer en een knipperende LED aan de onderkant van de display).

Met deze knop is het mogelijk de wasemkap voor een vastgestelde tijd te laten functioneren:

20 minuten als de zuigkracht 1 geselecteerd is

15 minuten als de zuigkracht 2 geselecteerd is

10 minuten als de zuigkracht 3 geselecteerd is

5 minuten als de intensieve zuigkracht P geselecteerd is

D. Display - geeft:

- De zuigkracht weer (Zuigkracht 1-2-3-P).

- De noodzaak om de vetfilters schoon te maken (aanwijzer verzadigde vetfilters – op de display verschijnt de letter F).

Druk na het vetfilter gewassen te hebben ongeveer 3 seconden lang op de knop A. De letter F zal van de display verdwijnen.

- De noodzaak om het koolstoffilter te vervangen (aanwijzer verzadigde koolstoffilter – op de display verschijnt de letter C).

Druk na het koolstoffilter vervangen te hebben ongeveer 3 seconden lang op de knop A. De letter C zal van display verdwijnen.

- Als de led rechts onder aan is zonder te knippen, is de wasemkap klaar voor het gebruik (wachtpositie/ "stand by"), de knipperende LED geeft aan dat de timer van de geselecteerde zuigkracht ingeschakeld is.

Attentie! De aanwijzer verzadigde koolstoffilter is gewoonlijk uitgeschakeld, om deze aan te schakelen:

De wasemkap op OFF instellen (display uitgeschakeld), tegelijkertijd, 3 seconden lang, op de toetsen C en G drukken.

Aan het begin zal op de display de letter F verschijnen (aanwijzer voor de verzadiging van het metalen vetfilter) dan, na ongeveer 3 seconden, verschijnt ook de letter C (aanwijzer voor de verzadiging van het koolstoffilter), dit betekent dat de genoemde wijzer geactiveerd is.

Om dit weer uit te schakelen herhaal de handeling totdat de letter C (voor de verzadiging van het koolstoffilter) verdwijnt.

E. Knop om de zuigkracht te verminderen.

F. Knop om de zuigkracht te vermeerderen.

G. Toets tijdelijke hoge snelheid: De kap functioneert gedurende 5 minuten met deze snelheid en kaart daarna terug naar de vooringestelde situatie. Op het display verschijnt de letter P en een knipperende punt. U kunt deze functie annuleren door op de toets A te drukken.

In geval van storingen, voordat U zich tot de assistentie service wendt, minstens 5 seconden het apparaat van de elektrische voeding doen, door de stekker uit te trekken, en daarna weer invoeren. In het geval dat de storing blijft voortbestaan, wendt U zich tot de assistentie service.

Attentie! Alvorens de wasemkap van de elektrische voeding te ontkoppelen druk op de knop A.

Onderhoud

Attentie! Koppel, voor ieder onderhoud, eerst de wasemkap van het elektriciteitsnet af door de stekker weg te trekken of door de hoofdschakelaar van de woning uit te schakelen.

Schoonmaak

De kap moet regelmatig schoon gemaakt worden, zowel binnen als buiten (tenminste met dezelfde regelmaat waarmee de vetfilters gereinigd worden). Gebruik voor het reinigen een doek die u vochtig maakt met een beetje neutraal vloeibaar reinigingsmiddel. Gebruik geen producten die schuurmiddelen bevatten.

GEEN ALCOHOL GEBRUIKEN!

Attentie: Als u deze aanwijzingen m.b.t. reiniging van het apparaat en vervanging resp. reiniging van de filters niet opvolgt, kan dat tot brand leiden. Deze aanwijzingen beslist opvolgen!

De fabrikant is niet aansprakelijk voor schade aan de motor of schade t.g.v. brand die het gevolg zijn van ondeskundig onderhoud of niet opvolgen van de bovengenoemde veiligheidsvoorschriften.

Vetfilter

afb. 2

Moet eenmaal per maand worden gereinigd (of als de aanwijzer verzadigde filters – indien aanwezig op het model in Uw bezit – deze noodzaak aangeeft) met neutrale reinigingsmiddelen, met de hand of in de vaatwasmachine op lage temperaturen en met een kort programma. Door hem in de vaatwasmachine te wassen kan het metalen vetfilter ontkleuren, maar dit is niet van invloed op de eigenschappen, die beslist niet veranderen.

Om het vetfilter B te demonteren trekt u aan de veerbelaste ontgrendelingshandgreep.

Koolstoffilter (alleen voor filterend apparaat)

afb. 3

Houdt de lastige kookgeuren vast.

De koolstoffilter kan om de twee maanden gewassen worden (of als de aanwijzer verzadigde filters – indien aanwezig op het model in Uw bezit – deze noodzaak aangeeft) in warm water en met geschikte wasmiddelen of in de vaatmachine op 65°C (in het geval van een reiniging in de vaatmachine voer een volledige wascyclus uit en zonder vaten).

Verwijder het overtollige water zonder de filter te beschadigen, daarna het matje uit de plastic structuur verwijderen en om deze goed te drogen doe het matje in de oven voor 10 minuten op 100°C. Vervang het matje om de 3 jaar en elke keer dat het doek beschadigt is.

Verwijder het filterhouder frame door de onderdelen (g), die het aan de wasemkap bevestigen, 90° te draaien. Breng het koolstofmatrasje (i) aan in het frame (h) en monteer het geheel op zijn plaats (j).

Er kan een traditioneel, niet wasbaar en niet herbruikbaar, koolstoffilter worden gebruikt; dit moet om de 3 a 4 maanden worden vervangen.

Structuur en matje van het koolstoffilter zijn aan elkaar bevestigd daarom moet, de eventueel met de wasemkap meegeleverde structuur niet worden gebruikt.

Voer hem in zijn zitting en zet hem met de speciale sluitingen vast.

Vervanging lampjes

afb. 4

Sluit de stroom af.

Attentie! Alvorens de lampjes aan te raken controleer eerst of ze koud zijn.

Alleen voor het model in afb. 1A:

1. Druk op de lampenkap en laat hem los om hem te openen. (fig. 4A).
2. Vervang het kapotte lampje.
Gebruik alleen halogeenlampjes van 20W max (G4), en zorg ervoor dat u hen niet met de blote hand aanraakt.
3. Sluit de lampenkap weer (klikt op zijn plaats).

Alleen voor het model in afb. 1B-1C-1D-1G-1H:

1. haal de bescherming weg door het op te lichten met een kleine schroevendraaier of iets dergelijks. (fig. 4B).
2. Vervang het kapotte lampje.
Gebruik alleen halogeenlampjes van 20W max (G4), en zorg ervoor dat u hen niet met de blote hand aanraakt.
3. Sluit de lampenkap weer (klikt op zijn plaats).

Alleen voor het model in afb. 1E:

1. Met een kleine rechte schroevendraaier, een hefwerking op de randen van het lampje uitvoeren om dit te verwijderen. (fig. 4C).
2. Het lampje verwijderen en vervangen met een nieuw lampje PHILIPS STANDARD LINE code 425409 van 12V 20W 30° Ø35 12V GU4.

Als de verlichting niet werkt, controleer dan of de lampjes goed op hun plaats zitten alvorens de assistentiedienst te bellen.

Consulter les dessins de la première page avec les références alphabétiques que l'on retrouvera dans le texte explicatif.

Suivre impérativement les instructions de cette notice. Le constructeur décline toute responsabilité pour tous les inconvénients, dommages ou incendies provoqués à l'appareil et dûs à la non observation des instructions de la présente notice.



Attention

Attention! Ne pas raccorder l'appareil au circuit électrique avant que le montage ne soit complètement terminé.

Avant toute opération de nettoyage ou d'entretien, débrancher la hotte du circuit électrique en retirant la prise ou en coupant l'interrupteur général de l'habitation.

Munissez-vous de gants de travail avant d'effectuer toute opération d'installation et d'entretien.

L'appareil n'est pas destiné à une utilisation par des enfants ou des personnes à capacités physiques, sensorielles ou mentales réduites et sans expérience et connaissance à moins qu'ils ne soient sous la supervision ou formés sur l'utilisation de l'appareil par une personne responsable de leur sécurité.

Les enfants doivent être surveillés afin qu'ils ne jouent pas avec l'appareil.

Ne jamais utiliser la hotte sans que la grille ne soit montée correctement!

La hotte ne doit JAMAIS être utilisée comme plan pour déposer quelque chose sauf si cela est expressément indiqué. Quand la hotte est utilisée en même temps que d'autres appareils à combustion de gaz ou d'autres combustibles, le local doit disposer d'une ventilation suffisante.

L'air aspiré ne doit jamais être envoyé dans un conduit utilisé pour l'évacuation des fumées produites par des appareils à combustion de gaz ou d'autres combustibles.

Il est formellement interdit de faire flamber les aliments sous la hotte.

L'utilisation de flammes libres peut entraîner des dégâts aux filtres et peut donner lieu à des incendies, il faut donc les éviter à tout prix.

La friture d'aliments doit être réalisée sous contrôle pour éviter que l'huile surchauffée ne prenne feu.

En ce qui concerne les mesures techniques et de sécurité à adopter pour l'évacuation des fumées, s'en tenir strictement à ce qui est prévu dans les règlements des autorités locales compétentes.

La hotte doit être régulièrement nettoyée, aussi bien à l'intérieur qu'à l'extérieur (AU MOINS UNE FOIS PAR MOIS, respecter néanmoins les instructions relatives à l'entretien fournies dans ce manuel).

La non observation de ces normes de nettoyage de la hotte et du changement et nettoyage des filtres comporte des risques d'incendie.

Ne pas utiliser ou laisser la hotte sans que les ampoules soient correctement placées pour éviter tout risque de choc électrique.

La société décline toute responsabilité pour d'éventuels inconvénients, dégâts ou incendies provoqués par l'appareil et dérivés de la non observation des instructions reprises dans ce manuel.

Cet appareil porte le symbole du recyclage conformément à la Directive Européenne 2002/96/CE concernant les Déchets d'Équipements Électriques et Électroniques (DEEE ou WEEE).

En procédant correctement à la mise au rebut de cet appareil, vous contribuerez à empêcher toute conséquence nuisible pour l'environnement et la santé de l'homme.



Le symbole présent sur l'appareil ou sur la documentation qui l'accompagne indique que ce produit ne peut en aucun cas être traité comme déchet ménager. Il doit par conséquent être remis à un centre de collecte des déchets chargé du recyclage des équipements électriques et électroniques.

Pour la mise au rebut, respectez les normes relatives à l'élimination des déchets en vigueur dans le pays d'installation.

Pour obtenir de plus amples détails au sujet du traitement, de la récupération et du recyclage de cet appareil, veuillez vous adresser au bureau compétent de votre commune, à la société de collecte des déchets ou directement à votre revendeur.

Utilisation

La hotte est réalisée de façon qu'elle puisse être utilisée en version aspirante à évacuation extérieure, ou filtrante à recyclage intérieur.

Versión évacuation extérieure

La hotte est équipée d'une sortie de l'air supérieure **B** pour l'évacuation des fumées vers l'extérieur (tuyau d'évacuation et colliers de fixation non fournis).

Versión recyclage

Dans l'éventualité où il ne serait pas possible d'évacuer les fumées et les vapeurs de cuisson vers l'extérieur, il est possible d'utiliser la hotte dans la **version recyclage**, en effectuant le montage d'un filtre à charbon actif et d'un déflecteur **F** sur le support (bride) **G**. Les fumées et les vapeurs sont recyclées à travers le grillage supérieur **H**, au moyen d'un tuyau d'évacuation connecté à la sortie d'air supérieure **B** et à la bague de connexion montée sur le déflecteur **F** (tuyau d'évacuation et colliers de fixation non fournis).

Les modèles sans moteur d'aspiration fonctionnent uniquement dans la version aspirante et ils doivent être connectés à une unité périphérique d'aspiration (non fournie).

Les instructions de raccordement sont fournies avec l'unité périphérique d'aspiration.

Installation

La distance minimum entre la superficie de support des récipients sur le dispositif de cuisson et la partie la plus basse de la hotte de cuisine ne doit pas être inférieure à 50cm dans le cas de cuisinières électriques et de 75cm dans le cas de cuisinières à gaz ou mixtes.

Si les instructions d'installation du dispositif de cuisson au gaz spécifient une plus grande distance, il faut en tenir compte.



Branchement électrique

La tension électrique doit correspondre à la tension reportée sur la plaque signalétique située à l'intérieur de la hotte. Si une prise est présente, branchez la hotte dans une prise murale conforme aux normes en vigueur et placée dans une zone accessible. Si aucune prise n'est présente (raccordement direct au circuit électrique), ou si la prise ne se trouve pas dans une zone accessible, appliquez un disjoncteur normalisé pour assurer de débrancher complètement la hotte du circuit électrique en conditions de catégorie surtension III, conformément aux réglementations de montage.

Attention! Avant de rebrancher le circuit de la hotte à l'alimentation électrique et d'en vérifier le fonctionnement correct, contrôlez toujours que le câble d'alimentation soit monté correctement.

Montage

La hotte est équipée de chevilles de fixation convenant à la plupart des parois/plafonds. Il est cependant nécessaire de s'adresser à un technicien qualifié afin de s'assurer que le matériel est approprié au type de paroi/plafond. La paroi/plafond doit être suffisamment solide pour supporter le poids de la hotte.

Assembler le déflecteur (Fig. 6 - 3 parties – seulement en version recyclage):

Les trois parties doivent être fixées entre elles avec 2 vis, l'extension du déflecteur est réglable et doit correspondre à la largeur du support cheminée auquel il sera ensuite fixé.

Fig. 5-6-7

Durant les phases de branchement électrique, coupez le courant depuis le tableau principal de l'habitation.

1. Réglez l'extension de la structure de support de la hotte, la hauteur finale de la hotte dépend de ce réglage, n'oubliez pas que la hotte, une fois installée, doit se trouver à une distance d'au moins 50 cm. du plan de cuisson en cas de feux électriques et à 75 cm. en cas de feux à gaz ou mixtes.
2. a. Fixez les deux parties de la structure avec 8 vis au total.
b. Si équipée, avec extensions de la structure supérieures à celle minimum, monter la bride de renfort S sur le treillis à l'aide de 4 vis.
3. À la verticale du plan de cuisson, appliquez le schéma de perçage au plafond (le centre du schéma doit correspondre au centre du plan de cuisson et les côtés doivent être parallèles aux côtés du plan de cuisson; le côté du schéma avec l'indication FRONT correspond au

côté du bandeau de commande). Préparez le branchement électrique.

4. Percez comme indiqué (6 orifices pour 6 chevilles murales – 4 chevilles pour l'accrochage), vissez 4 vis sur les orifices extérieurs en laissant un espace d'environ 1 cm. entre la tête de la vis et le plafond.
5. Introduisez le tuyau d'évacuation à l'intérieur de la structure et raccordez-le à la bague de raccord du logement moteur (tuyau d'évacuation et colliers de fixation non fournis).
6. Accrochez la structure aux 4 vis (voir opération 4).
ATTENTION! Le côté de la structure avec la boîte de connexion correspond au côté du bandeau de commande une fois que la hotte est montée.
7. Serrez à fond les 4 vis.
8. Introduisez et vissez à fond les 2 autres vis sur les orifices encore libres pour la fixation de sécurité.
9. Effectuez le raccordement électrique à l'alimentation de l'habitation, rebranchez le courant uniquement après avoir terminé l'installation.
10. Accrochez la hotte à la structure, contrôlez que l'accrochage est parfait – pour accrocher la hotte à la structure, vissez partiellement les 4 vis (voir opération 12).
11. Fixez la hotte à la structure à l'aide de 2 vis, elles serviront aussi pour centrer les deux parties.
12. Serrez à fond les 4 vis qui fixent la structure à la hotte.
13. En cas de fonctionnement en version aspirante (13A), raccordez l'autre extrémité du tuyau d'évacuation au dispositif d'évacuation de l'habitation.
En cas de fonctionnement en version filtrante (13F), montez le déflecteur F sur la structure et fixez-le à la bride prévue à cet effet à l'aide de 2 vis puis raccordez le tuyau d'évacuation à la bague de raccordement située sur le déflecteur.
14. Appliquez les écrous avec crochets de fixation à l'intérieur des parties supérieures et inférieures des cheminées, en face des fentes rectangulaires. Au total, il est nécessaire de positionner 14 écrous.
15. Assemblez les deux parties supérieures de la cheminée de sorte qu'elles recouvrent la structure et que les fentes présentes sur les parties soient positionnées, l'une du côté du bandeau de commande et l'autre du côté opposé. Vissez les deux parties à l'aide de 8 vis (4 de chaque côté – voir aussi le schéma en plan pour l'assemblage des deux parties).
16. Fixez l'ensemble cheminée supérieure à la structure, à proximité du plafond, à l'aide de deux vis (une de chaque côté).
17. Effectuez le raccordement électrique du bandeau de commande et des lampes.
18. Assemblez les deux parties inférieures de la cheminée de façon qu'elles recouvrent la structure, utilisez 6 vis (3 de chaque côté, voir aussi schéma en plan pour l'assemblage des deux parties).
19. Introduisez la partie inférieure de la cheminée dans le logement prévu à cet effet de sorte qu'elle recouvre complètement le logement moteur et la boîte des connexions électriques, fixez à l'aide de deux vis depuis

l'intérieur de la hotte.

20. Appliquez 2 bordures (fournies) afin de recouvrir les points de fixation des parties de la cheminée inférieure (ATTENTION! LES BORDURES DE LA CHEMINÉE INFÉRIEURE SONT RECONNAISSABLES CAR ELLES SONT PLUS ÉTROITES ET MOINS PROFONDES).

Les bordures les plus larges et les plus profondes doivent être utilisées pour la cheminée supérieure et coupées à la mesure désirée.

Pour les modèles comme indiqué dans la Fig. 1H:

Un ruban bi-adhésif est fourni avec le matériel qui doit être coupé en 8 segments, utilisez le bi-adhésif pour fixer les bordures à leur place.

21. Rebranchez le courant en intervenant sur le tableau électrique central et contrôlez le fonctionnement de la hotte.

Description de la hotte

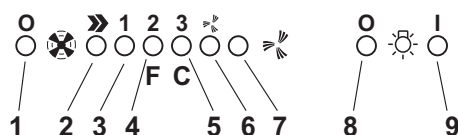
Fig. 1

1. Panneau de contrôle
2. Filtre anti-graisse
3. Poignée de décrochage du filtre anti-graisse
4. Lampe halogène
5. Écran vapeurs
6. Cheminée télescopique
7. Sortie de l'air (uniquement pour emploi dans la version recyclage)

Fonctionnement

Utiliser la puissance d'aspiration maximum en cas de concentration très importante des vapeurs de cuisson. Nous conseillons d'allumer la hotte 5 minutes avant de commencer la cuisson et de la faire fonctionner encore pendant 15 minutes environ après avoir terminé la cuisson.

Fonctionnement - Modèle électronique à 5 touches



1. Bouton pour éteindre le moteur.
2. Bouton d'enclenchement du moteur et de sélection de vitesse 1 - 2 - 3 - 1 - 2 - ...
3. DEL de vitesse 1
4. DEL de vitesse 2 et témoin DEL de saturation du filtre anti-graisse métallique (dans ce dernier cas le témoin clignotera - Voir indications relatives au remplacement des filtres à charbon actif).

Une fois que le filtre anti-gras a été nettoyé, appuyez sur le bouton 1 pendant environ 3 secondes jusqu'à ce que vous entendiez le signal sonore; le DEL 4 s'arrêtera alors de clignoter.

5. DEL de vitesse 3 et témoin DEL de saturation du filtre à charbon actif (dans ce dernier cas le témoin clignotera - Voir indications relatives au remplacement des filtres à

charbon actif).

Une fois que le filtre à charbon actif a été nettoyé, appuyez sur le bouton 1 pendant environ 3 secondes jusqu'à ce que vous entendiez le signal sonore; le DEL 5 s'arrêtera alors de clignoter.

Attention!

Le dispositif de signalisation du niveau de saturation du filtre à charbon actif est désactivé.

Si vous souhaitez activer le dispositif de signalisation du niveau de saturation du filtre à charbon actif, appuyez simultanément sur les touches 2 et 7 pendant 3 secondes: lors de la première phase de cette procédure, la DEL 4 clignotera puis, après 3 secondes, la DEL 5 commencera à clignoter, pour indiquer que le dispositif de contrôle du niveau de saturation du filtre à charbon actif est désormais activé.

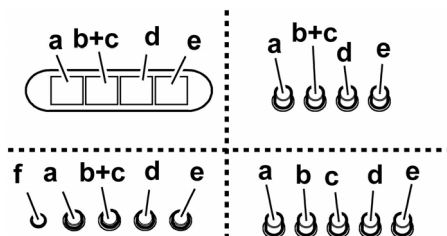
Si vous souhaitez désactiver le dispositif, appuyez à nouveau sur les touches 2 et 7.

Après 3 secondes la DEL 5 ne clignotera plus et le dispositif sera désactivé.

6. Indicateur DEL de vitesse intensive
7. Bouton d'enclenchement de vitesse intensive. Cette vitesse est utilisée lorsque la concentration de vapeurs et d'odeurs culinaires est particulièrement élevée (en cas de fritures, de mets à base de poisson, etc.). La hotte fonctionnera à cette vitesse élevée pendant environ 5 minutes puis reviendra à la vitesse sélectionnée précédemment (1, 2 ou 3) ou s'éteindra si aucune vitesse n'a été sélectionnée. Pour désactiver la vitesse intensive avant les 5 minutes préprogrammées, appuyez sur le bouton 1 ou le bouton 2.
8. Bouton pour éteindre l'éclairage
9. Bouton pour allumer l'éclairage

Si la hotte ne fonctionne pas correctement, débranchez la prise pendant environ 5 secondes, puis rebranchez-la. Si le problème persiste, contactez le service de réparation compétent.

Fonctionnement - Modèle avec Tableau poussoirs



- a. ON/OFF lumières
- b. OFF moteurs
- c. - d. - e. Puissance d'aspiration minimum (c.), moyenne (d.), maximum (e.).
- f. Voyant lumineux de fonctionnement (là où il est prévu)

Modèle avec display



A. Touche OFF (Display éteint) / Stand by (led allumé sur le display) – appuyez longtemps pour sélectionner la fonction désirée.

B. Touche illumination, on/off

C. Temporisateur de vitesse sélectionnée (visualise la vitesse sélectionnée et un LED clignotant sur le côté inférieur du display).

Cette touche permet de faire fonctionner la hotte pour une lapse de temps déterminé :

20 minutes si la vitesse 1 est sélectionnée

15 minutes si la vitesse 2 est sélectionnée

10 minutes si la vitesse 3 est sélectionnée

5 minutes si la vitesse intensive P est sélectionnée

D. Display - indique:

- La vitesse (puissance d'aspiration 1-2-3-P).

- La nécessité de nettoyer les filtres de gras (indicateur de saturation des filtres de gras - sur le display la lettre F apparaît).

Après avoir lavé le filtre à graisse, appuyer sur la touche A pendant 3 secondes environ. La lettre F disparaîtra du display

- La nécessité de changer le filtre au carbone (indicateur de saturation du filtre au carbone - sur le display la lettre C apparaît).

Après avoir lavé ou remplacé le filtre à charbon, appuyer sur la touche A pendant 3 secondes environ. La lettre C disparaîtra du display.

- Le led situé en bas, sur la droite, lorsqu'il est allumé sans clignoter, indique que la hotte est prête à fonctionner (position d'attente/stand by), le LED qui clignote indique que le temporisateur de la vitesse sélectionnée est inséré.

Attention! L'indicateur de saturation du filtre à charbon actif est normalement désactivé; pour l'activer: prédisposez la hotte sur OFF (display éteint), appuyez simultanément sur les touches C e G pendant 3 secondes

Au début, sur le display la lettre F apparaît (indicateur de saturation du filtre métallique antigras), ensuite après environ 3 secondes la lettre C apparaît (indicateur de saturation du filtre au carbone), cela signifiant que l'indicateur ci-dessus est activé.

Pour le désactiver répétez l'opération jusqu'à ce que l'indicateur C (indicateur de saturation du filtre au carbone) ne disparaisse.

E. Touche pour diminuer la vitesse.

F. Touche pour augmenter la vitesse.

G. Touche de temporisation de la double puissance d'aspiration: la hotte fonctionne à cette vitesse pendant 5 minutes, puis revient aux conditions programmées. Sur l'afficheur apparaît la lettre P accompagnée d'un point

clignotant. Il est possible d'annuler cette fonction en appuyant sur la touche A.

Si la hotte ne fonctionne pas correctement, débranchez la prise pendant environ 5 secondes, puis rebranchez-la. Si le problème persiste, contactez le service de réparation compétent.

Attention: Avant de débrancher la hôte appuyer sur la touche A.

Entretien

Attention! Avant toute opération de nettoyage ou d'entretien, débrancher la hotte du circuit électrique en enlevant la prise ou en coupant l'interrupteur général de l'habitation.

Nettoyage

La hotte doit être régulièrement nettoyée à l'intérieur et à l'extérieur (au moins à la même fréquence que pour l'entretien des filtres à graisse). Pour le nettoyage, utiliser un chiffon humidifié avec un détergent liquide neutre. Ne pas utiliser de produit contenant des abrasifs.

NE PAS UTILISER D'ALCOOL!

ATTENTION: Il y a risque d'incendie si vous ne respectez pas les instructions concernant le nettoyage de l'appareil et le remplacement ou le nettoyage du filtre.

La responsabilité du constructeur ne peut en aucun cas être engagée dans le cas d'un endommagement du moteur ou d'incendie liés à un entretien négligé ou au non respect des consignes de sécurité précédemment mentionnées.

Filtre anti-gras

Fig. 2

Le filtre doit être nettoyé une fois par mois (ou lorsque le système d'indication de saturation des filtres – si prévu sur le modèle possédé – indique cette nécessité) avec des détergents non agressifs, à la main ou dans le lave-vaisselle à faibles températures et cycle rapide.

Le lavage du filtre anti-graisse métallique au lave-vaisselle peut en provoquer la décoloration. Toutefois, les caractéristiques de filtrage ne seront en aucun cas modifiées. Pour démonter le filtre anti-graisse B, tirer la poignée de décrochement à ressort.

Filtre à charbon actif (uniquement pour version recyclage) - Fig. 3

Retient les odeurs désagréables de cuisson.

Le filtre à charbon peut être nettoyé tous les deux mois (ou lorsque le système d'indication de saturation des filtres – si prévu sur le modèle possédé – indique cette nécessité) avec de l'eau chaude et au moyen de détergents appropriés ou dans le lave-vaisselle à 65°C (dans le cas de lavage dans le lave-vaisselle suivre un cycle de lavage complet sans vaisselle à l'intérieur).

Enlever l'eau qui excède en faisant attention de ne pas abîmer le filtre, ensuite enlever le coussinet posé à l'intérieur du châssis en plastique et le mettre dans le four pendant 10 minutes à 100°C pour le sécher définitivement. Remplacer le

coussinet tous les 3 ans et chaque fois que le filtre sera abîmé.

Enlever le châssis de support filtre en tournant de 90° les boutons (g) qui le fixent à la hotte.

Introduire le coussinet (i) au charbon à l'intérieur du châssis (h), puis remonter le tout dans le logement spécialement prévu à cet effet (j).

On peut utiliser un filtre à charbon traditionnel, ni lavable ni régénérable, qui doit être changé tous les 3 ou 4 mois.

Châssis tapis du filtre à charbon sont soudés ensemble, le châssis éventuellement fourni avec la hotte ne doit donc pas être utilisé.

Si on veut utiliser ce filtre, l'introduire dans son logement et fermer-le on tournant les 2 boutons.

Remplacement des lampes

Fig. 4

Débrancher l'appareil du réseau électrique

Attention! Avant de toucher les lampes, assurez-vous qu'elles soient froides.

Pour les modèles comme indiqué dans la Fig. 1A:

1. Appuyer sur le plafonnier puis relâcher pour ouvrir. (fig. 4A).
2. Remplacer la lampe endommagée.
Utiliser uniquement des lampes halogènes 20W maximum (G4), en ayant soin de ne pas les toucher avec les mains.
3. Refermer le plafonnier (fixation par encliquetage).

Pour les modèles comme indiqué dans la Fig. 1B-1C-1D-1G-1H:

1. sortir la protection en utilisant un petit tournevis à lame plate ou tout autre outil similaire. (fig. 4B).
2. Remplacer la lampe endommagée.
Utiliser uniquement des lampes halogènes 20W maximum (G4), en ayant soin de ne pas les toucher avec les mains.
3. Refermer le plafonnier (fixation par encliquetage).

Pour les modèles comme indiqué dans la Fig. 1E:

1. A l'aide d'un petit tournevis plat, faire levier sur le bord de l'ampoule et l'extraire. (fig. 4C).
2. Retirer l'ampoule grillée et remplacez la par une ampoule : PHILIPS STANDARD LINE code 425409 de 12V 20W 30° Ø35 GU4.

Dans l'éventualité où l'éclairage ne devait pas fonctionner, vérifier si les lampes ont été introduites correctement dans leur logement, avant de contacter le service après-vente.

IT - Istruzioni di montaggio e d'uso

Consultare anche i disegni nelle prime pagine con i riferimenti alfabetici riportati nel testo esplicativo.

Attenersi strettamente alle istruzioni riportate in questo manuale. Si declina ogni responsabilità per eventuali inconvenienti, danni o incendi provocati all'apparecchio derivati dall'inosservanza delle istruzioni riportate in questo manuale.



Avvertenze

Attenzione! Non collegare l'apparecchio alla rete elettrica finché l'installazione non è totalmente completata.

Prima di qualsiasi operazione di pulizia o manutenzione, disinserire la cappa dalla rete elettrica togliendo la spina o staccando l'interruttore generale dell'abitazione.

Per tutte le operazioni di installazione e manutenzione utilizzare guanti da lavoro

L'apparecchio non è destinato all'utilizzo da parte di bambini o persone con ridotte capacità fisiche sensoriali o mentali e con mancata esperienza e conoscenza a meno che essi non siano sotto la supervisione o istruiti nell'uso dell'apparecchiatura da una persona responsabile per la loro sicurezza.

I bambini devono essere controllati affinché non giochino con l'apparecchio.

Mai utilizzare la cappa senza griglia correttamente montata!

La cappa non va MAI utilizzata come piano di appoggio a meno che non sia espressamente indicato.

Il locale deve disporre di sufficiente ventilazione, quando la cappa da cucina viene utilizzata contemporaneamente ad altri apparecchi a combustione di gas o altri combustibili.

L'aria aspirata non deve essere convogliata in un condotto usato per lo scarico dei fumi prodotti da apparecchi a combustione di gas o di altri combustibili.

E' severamente vietato fare cibi alla fiamma sotto la cappa.

L'impiego di fiamma libera è dannoso ai filtri e può dar luogo ad incendi, pertanto deve essere evitato in ogni caso.

La frittura deve essere fatta sotto controllo onde evitare che l'olio surriscaldato prenda fuoco.

Per quanto riguarda le misure tecniche e di sicurezza da adottare per lo scarico dei fumi attenersi strettamente a quanto previsto dai regolamenti delle autorità locali competenti.

La cappa va frequentemente pulita sia internamente che esternamente (ALMENO UNA VOLTA AL MESE, rispettare comunque quanto espressamente indicato nelle istruzioni di manutenzione riportate in questo manuale).

L'inosservanza delle norme di pulizia della cappa e della sostituzione e pulizia dei filtri comporta rischi di incendi.


Non utilizzare o lasciare la cappa priva di lampade correttamente montate per possibile rischio di scossa elettrica.

Si declina ogni responsabilità per eventuali inconvenienti, danni o incendi provocati all'apparecchio derivati dall'inosservanza delle istruzioni riportate in questo manuale.

Questo apparecchio è contrassegnato in conformità alla Direttiva Europea 2002/96/EC, Waste Electrical and Electronic Equipment (WEEE). Assicurandosi che questo prodotto sia smaltito in modo corretto, l'utente contribuisce a prevenire le

potenziali conseguenze negative per l'ambiente e la salute.



Il simbolo  sul prodotto o sulla documentazione di accompagnamento indica che questo prodotto non deve essere trattato come rifiuto domestico ma deve essere consegnato presso l'idoneo punto di raccolta per il riciclaggio di apparecchiature elettriche ed elettroniche. Disfarsene seguendo le normative locali per lo smaltimento dei rifiuti. Per ulteriori informazioni sul trattamento, recupero e riciclaggio di questo prodotto, contattare l'idoneo ufficio locale, il servizio di raccolta dei rifiuti domestici o il negozio presso il quale il prodotto è stato acquistato.

Utilizzazione

La cappa è realizzata per essere utilizzata in versione aspirante ad evacuazione esterna o filtrante a ricircolo interno.

Versione aspirante

La cappa è fornita di una uscita d'aria superiore **B** per lo scarico dei fumi verso l'esterno (tubo di scarico e fascette di fissaggio non fornite).

Versione filtrante

Nel caso non sia possibile scaricare i fumi e vapori della cottura verso l'esterno, si può utilizzare la cappa in **versione filtrante** montando un filtro ai carboni attivi e il deflettore F sul supporto (staffa) **G**, i fumi e vapori vengono depurati attraverso la sgrigliatura superiore **H** tramite un tubo di scarico collegato all'uscita d'aria superiore **B** e l'anello di connessione montato sul deflettore F (tubo di scarico e fascette di fissaggio non fornite).

I modelli senza motore di aspirazione funzionano solo in versione aspirante e debbono essere collegati ad una unità periferica di aspirazione (*non fornita*).

Le istruzioni di collegamento sono fornite con l'unità periferica di aspirazione.

Installazione

La distanza minima fra la superficie di supporto dei recipienti sul dispositivo di cottura e la parte più bassa della cappa da cucina deve essere non inferiore a 50cm in caso di cucine elettriche e di 75cm in caso di cucine a gas o miste.

Se le istruzioni di installazione del dispositivo di cottura a gas specificano una distanza maggiore, bisogna tenerne conto.



Collegamento Elettrico

La tensione di rete deve corrispondere alla tensione riportata sull'etichetta caratteristiche situata all'interno della cappa. Se provvista di spina allacciare la cappa ad una presa conforme alle norme vigenti posta in zona accessibile. Se sprovvista di spina (collegamento diretto alla rete) o la spina non è posta in zona accessibile applicare un interruttore bipolare a norma che assicuri la disconnessione completa della rete nelle condizioni della categoria di sovratensione III, conformemente alle regole di installazione.

Attenzione! Prima di ricollegare il circuito della cappa all'alimentazione di rete e di verificarne il corretto funzionamento, controllare sempre che il cavo di rete sia stato montato correttamente.

Montaggio

La cappa è dotata di tasselli di fissaggio adatti alla maggior parte di pareti/soffitti. E' tuttavia necessario interpellare un tecnico qualificato per accertarVi sull'idoneità dei materiali a seconda del tipo di parete/soffitto. La/il parete/soffitto deve essere sufficientemente robusto da sostenere il peso della cappa.

Pre-assemblaggio del deflettore (Fig. 6 - 3 parti - solo per la versione filtrante)

Preassemblare le 3 parti del deflettore con 2 viti, la larghezza del deflettore dovrà essere identica alla larghezza della staffa di supporto camini.

Fig. 5-6-7

Scollegare la rete elettrica agendo sul quadro generale domestico nelle fasi del collegamento elettrico.

1. Regolare l'estensione della struttura di supporto della cappa, da questa regolazione dipenderà la altezza finale della cappa, tenere presente che la cappa, ad installazione ultimata dovrà distare dal piano di cottura almeno 50 cm in caso di fuochi elettrici e 75 cm in caso di fuochi a gas o misti.
2. a. Fissare le due sezioni della struttura con un totale di 8 viti.
b. Se provvista, con estensioni della struttura superiori alla minima, montare la staffa di rinforzo S al traliccio con 4 viti.
3. Sulla verticale del piano di cottura, applicare lo schema di foratura al soffitto (il centro dello schema dovrà corrispondere al centro del piano di cottura ed i lati dovranno esser paralleli ai lati del piano di cottura-il lato dello schema con la scritta FRONT corrisponde al lato pannello di controllo). Predisporre il collegamento elettrico.
4. Forare come indicato (6 fori per 6 tasselli a muro- 4 tasselli per l'aggancio), avvitare 4 viti sui fori esterni lasciando uno spazio tra la testa della vite e il soffitto di circa 1cm.
5. Introdurre un tubo di scarico all'interno del traliccio e collegarlo all'anello di raccordo del vano motore (tubo di scarico e fascette di fissaggio non fornite).
6. Agganciare il traliccio alle 4 viti (vedi operazione 4).
ATTENZIONE! Il lato del traliccio con la scatola connessione corrisponde al lato del pannello di controllo a cappa montata.
7. Avvitare con decisione le 4 viti.
8. Introdurre ed avvitare con decisione altre 2 viti sui fori per il fissaggio di sicurezza rimasti liberi.
9. Eseguire la connessione elettrica alla rete domestica, la rete elettrica dovrà essere alimentata solo ad installazione ultimata.
10. Agganciare la cappa al traliccio, controllare il perfetto aggancio - per agganciare la cappa al traliccio avvitare

parzialmente 4 viti (vedi anche operazione 12).

11. Fissare la cappa al traliccio con due viti , serviranno anche per centrare le due parti.
12. Avvitare con decisione le 4 viti che fissano il traliccio alla cappa.
13. In caso di funzionamento aspirante (13A) collegare l'altra estremità del tubo di scarico al dispositivo di scarico dell'abitazione.
14. In caso di funzionamento filtrante (13F) , montare il deflettore F sul traliccio e fissarlo con 4 viti alla apposita staffa, collegare infine il tubo di scarico all'anello di connessione posto sul deflettore.
14. Applicare i dadi forniti di ganci di fissaggio all'interno delle sezioni dei camini superiori e inferiori in corrispondenza delle asole rettangolari, in totale devono essere montati 14 dadi.
15. Accoppiare le due sezioni superiori del camino a copertura del traliccio in maniera che le feritoie presenti sulle sezioni siano poste una sullo stesso lato del pannello comandi e l'altra sul lato opposto.
Avvitare le due sezioni con 8 viti (4 per lato- vedi anche lo schema in pianta per l'accoppiamento delle due sezioni).
16. Fissare al traliccio l'assieme camino superiore, in prossimità del soffitto, con due viti (una per lato).
17. Eseguire il collegamento elettrico del cruscotto comandi e delle lampade.
18. Accoppiare le due sezioni inferiori del camino a copertura del traliccio , utilizzare 6 viti (3 per lato vedi anche lo schema in pianta per l'accoppiamento delle due sezioni).
19. Inserire la sezione inferiore del camino nella apposita sede a copertura completa del vano motore e della scatola connessioni elettriche, e fissare con due viti dall'interno della cappa.
20. Applicare 2 mostrine (fornite a corredo) a copertura dei punti di fissaggio delle sezioni del camino inferiore (**ATTENZIONE! LE MOSTRINE PER IL CAMINO INFERIORE SONO RICONOSCIBILI PERCHE' PIU' STRETTE E MENO PROFONDE**).
Le mostrine più larghe e più profonde sono quella utilizzare per il camino superiore, queste vanno tagliate a misura.
21. Rialimentare la rete elettrica agendo sul pannello elettrico centrale e controllare il corretto funzionamento della cappa.

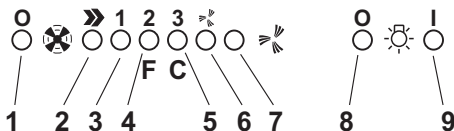
Descrizione della cappa - Fig. 1

1. Pannello di controllo
2. Filtro antigrasso
3. Maniglia di sgancio del filtro antigrasso
4. Lampada alogena
5. Schemo vapori
6. Camino telescopico
7. Uscita aria (solo per utilizzo in versione filtrante)

Funzionamento

Usare la velocità maggiore in caso di particolare concentrazione di vapori di cucina. Consigliamo di accendere l'aspirazione 5 minuti prima di iniziare a cucinare e di lasciarla in funzione a cottura terminata per altri 15 minuti circa.

Funzionamento - Modello elettronico a 5 tasti



1. Tasto OFF motore
2. Tasto ON e tasto di selezione della velocità del motore 1 - 2 - 3 - 1 - 2...
3. Led indicazione Velocità 1
4. Led indicazione Velocità 2 e saturazione filtro antigrasso (in quest'ultimo caso il Led emette una segnalazione intermittente - Vedere le istruzioni relative alla pulizia dei filtri antigrasso).
Dopo aver lavato il filtro antigrasso, premere il tasto 1 per 3 secondi circa, sino a che il sistema emette un segnale acustico (bip).

Il led 4 smetterà di lampeggiare.

5. Led indicazione Velocità 3 e saturazione filtro ai carboni attivi (in quest'ultimo caso il Led emette una segnalazione intermittente - Vedere le istruzioni relative alla sostituzione dei filtri ai carboni attivi).
Dopo aver lavato o sostituito il filtro a carbone attivo, premere il tasto 1 per 3 secondi circa, sino a che il sistema emette un segnale acustico (bip).

Il led 5 smetterà di lampeggiare.

Attenzione! Il dispositivo di segnalazione saturazione del filtro ai carboni attivi è disattivato.

Nel caso si voglia installare un filtro al carbone attivo, allora attivare il dispositivo di segnalazione saturazione filtro al carbone attivo, a tal fine premere contemporaneamente i tasti 2 e 7 per 3 secondi: all'inizio di questa procedura lampeggerà solo il LED 4, passati i 3 secondi inizierà a lampeggiare anche il LED 5 per indicare che il dispositivo di controllo saturazione filtro al carbone attivo è ora attivo.

Per disattivarlo ripremere i due tasti: dopo 3 secondi il LED 5 smetterà di lampeggiare, il dispositivo è disattivato.

6. Led indicazione velocità intensiva
7. Tasto inserimento velocità intensiva.
Si consiglia di utilizzare questa velocità quando la concentrazione di fumi e odori è particolarmente intensa (per esempio quando si cucina del pesce o si eseguono delle frittate).

Una volta inserita, la velocità intensiva rimarrà in funzione per 5 minuti circa, dopodiché la cappa ritornerà alla velocità precedentemente selezionata (da 1 a 3) o addirittura si spegne se precedentemente non era stata

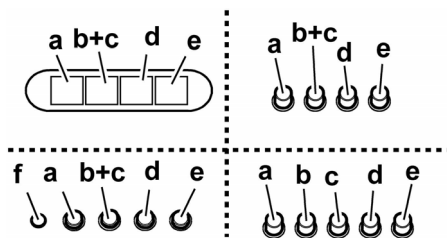
selezionata nessuna velocità. Per disinserire l'intensivo prima che siano passati i 5 minuti premere il tasto 1 o il tasto 2.

8. Tasto spegnimento luci
9. Tasto accensione luci

In caso di eventuali anomalie di funzionamento, prima di rivolgerVi al servizio assistenza scollegate per almeno 5 sec. l'apparecchio dall'alimentazione elettrica estraendo la spina e collegatelo poi nuovamente. Nel caso in cui l'anomalia di funzionamento dovesse perdurare, rivolgersi al servizio d'assistenza.

Funzionamento - Modello con Pulsantiera

Descrizione pannello di controllo e funzionamento della cappa



- a. ON/OFF luci
- b. OFF motori
- c. - d. - e. Potenza aspirazione minima (c.), media (d.), massima (e.).
- f. Luce spia di funzionamento (dove prevista).

Funzionamento - Modello con display



- A. Tasto OFF (Display spento) / Stand by (led acceso sul display) - premere a lungo per selezionare la funzione desiderata.
- B. Tasto illuminazione ON/OFF
- C. Temporizzatore della velocità selezionata (visualizza la velocità selezionata ed un LED lampeggiante sul lato inferiore del display).
Questo tasto permette di far funzionare la cappa per un periodo di tempo determinato:
20 minuti se è selezionata la velocità 1
15 minuti se è selezionata la velocità 2
10 minuti se è selezionata la velocità 3
5 minuti se è selezionata la velocità intensiva P
- D. -Display - mostra:
 - Le velocità (1-2-3-P),
 - La necessità di pulire i filtri grassi (indicatore di saturazione dei filtri grassi - nel display appare la lettera F). Dopo aver lavato il filtro antigrasso, premere il tasto A per 3 secondi circa. La lettera F scomparirà dal display.
 - La necessità di cambiare il filtro al carbone (indicatore

di saturazione del filtro al carbone - nel display appare la lettera C). Dopo aver sostituito il filtro al carbone, premere il tasto A per 3 secondi circa. La lettera C scomparirà dal display.

- Il led in basso a destra, quando è acceso senza lampeggiare, indica che la cappa è pronta per funzionare (posizione di „attesa/stand by“), il LED lampeggiante indica che è inserito il temporizzatore della velocità selezionata.

Attenzione! L' indicatore di saturazione del filtro a carbone attivo è normalmente disattivato per attivarlo:

Impostare la cappa su OFF (display spento), premere contemporaneamente per 3 secondi i tasti C e G.

Inizialmente, nel display appare la lettera F (indicatore di saturazione del filtro metallico antigrasso), poi dopo circa 3 secondi appare anche la lettera C (indicatore di saturazione filtro al carbone), ciò sta a significare che il suddetto indicatore è attivato.

Per disattivarlo ripetere l'operazione sino a quando l'indicatore C indicatore di saturazione filtro al carbone) scompare.

- E. Tasto per diminuire la velocità.
- F. Tasto per aumentare la velocità.
- G. Tasto potenza di aspirazione intensiva temporizzata: la cappa funziona a questa velocità per 5 minuti, poi ritorna della condizione precedentemente impostata.

Nel display appare la lettera P ed un puntino lampeggiante. Si può annullare questa funzione premendo il tasto A.

In caso di eventuali anomalie di funzionamento, prima di rivolgerVi al servizio assistenza scollegate per almeno 5 sec. l'apparecchio dall'alimentazione elettrica estraendo la spina e collegatelo poi nuovamente. Nel caso in cui l'anomalia di funzionamento dovesse perdurare, rivolgersi al servizio d'assistenza.

Attenzione! Prima di scollegare la cappa dalla rete elettrica premere il tasto A.

Manutenzione

Attenzione! Prima di qualsiasi operazione di pulizia o manutenzione, disinserire la cappa dalla rete elettrica togliendo la spina o staccando l'interruttore generale dell'abitazione.

Pulizia

La cappa va frequentemente pulita (almeno con la stessa frequenza con cui si esegue la manutenzione dei filtri grassi), sia internamente che esternamente. Per la pulizia usare un panno inumidito con detersivi liquidi neutri.

Evitare l'uso di prodotti contenenti abrasivi. **NON UTILIZZARE ALCOOL!**

Attenzione: L'inosservanza delle norme di pulizia dell'apparecchio e della sostituzione dei filtri comporta rischi di incendi. Si raccomanda quindi di attenersi alle istruzioni suggerite.

Si declina ogni responsabilità per eventuali danni al motore,

incendi provocati da un'impropria manutenzione o dall'inosservanza delle suddette avvertenze.

Filtro antigrasso - Fig. 2

Deve essere pulito una volta al mese (o quando il sistema di indicazione di saturazione dei filtri - se previsto sul modello in possesso- indica questa necessità), con detergenti non aggressivi, manualmente oppure in lavastoviglie a basse temperature ed a ciclo breve.

Con il lavaggio in lavastoviglie il filtro antigrasso metallico può scolorirsi ma le sue caratteristiche di filtraggio non cambiano assolutamente.

Per smontare il filtro grassi B tirare la maniglia di sgancio a molla.

Filtro ai carboni attivi (Solo per Versione Filtrante)

Fig. 3

Trattiene gli odori sgradevoli derivanti dalla cottura.

Il filtro ai carboni attivi può essere lavato ogni due mesi (o quando il sistema di indicazione di saturazione dei filtri - se previsto sul modello in possesso- indica questa necessità) in acqua calda e detergenti idonei o in lavastoviglie a 65°C (in caso di lavaggio in lavastoviglie eseguire il ciclo di lavaggio completo senza stoviglie all'interno).

Togliere l'acqua in eccesso senza rovinare il filtro, dopodiché togliere il materassino posto all'interno del telaio in plastica e riporlo nel forno per 10 minuti a 100°C per asciugarlo definitivamente.

Sostituire il materassino ogni 3 anni e ogni volta che il panno risulta danneggiato.

Rimuovere il telaio reggi filtro girando di 90° i pomelli (g) che lo fissano alla cappa.

Inserire il materassino (i) di carbone all'interno del telaio (h) e rimontare il tutto nella apposita sede (j).

E' possibile utilizzare un filtro carbone di tipo tradizionale, non lavabile ne' rigenerabile, da sostituire ogni 3-4 mesi.

Telaio materassino del filtro carbone sono saldati insieme, l'eventuale telaio fornito con la cappa non va perciò utilizzato.

Per l'utilizzo inserire nell'apposita sede e fissare agendo sugli appositi dispositivi.

Sostituzione Lampade

Fig. 4

Disinserire l'apparecchio dalla rete elettrica.

Attenzione! Prima di toccare le lampade sincerarsi che siano fredde.

per i modelli come da figura 1A:

1. premere sulla plafoniera e rilasciare per aprire (fig. 4A).
2. Sostituire la lampada danneggiata.

Utilizzare solo lampade alogene da 20W max (G4), avendo cura di non toccarle con le mani.

3. Richiudere la plafoniera (fissaggio a scatto).

per i modelli come da figura 1B-1C-1D-1G-1H:

1. Estrarre la protezione facendo leva con un piccolo giravite a taglio o simile utensile. (fig. 4B).
2. Sostituire la lampada danneggiata.

Utilizzare solo lampade alogene da 20W max (G4), avendo cura di non toccarle con le mani.

3. Richiudere la plafoniera (fissaggio a scatto).

per i modelli come da figura 1E:

1. Estrarre la lampada facendo leva con un piccolo giravite a taglio o simile utensile. (fig. 4C).
2. Sostituire la lampada danneggiata.
Utilizzare solo lampade alogene PHILIPS STANDARD LINE codice 425409 con una nuova da 12V 20W 30° Ø35 12V GU4.

Se l'illuminazione non dovesse funzionare, controllate il corretto inserimento delle lampade nella sede prima di chiamare l'assistenza tecnica.

ES - Montaje y modo de empleo

Consulte también los dibujos de las primeras páginas con las referencias alfabéticas del texto explicativo.

Atégase estrictamente a las instrucciones del presente manual. Se declina toda responsabilidad por eventuales inconvenientes, daños o incendios provocados al aparato originados por la inobservancia de las instrucciones colocadas en este manual.



Advertencias

Atención! No conectar el aparato a la red eléctrica hasta que la instalación fue completada.

Antes de cualquier operación de limpieza o mantenimiento, desenchufar la campana o el interruptor general de la casa.

Todas las operaciones de instalación y mantenimiento se deben realizar utilizando guantes de trabajo.

El aparato no está destinado para el uso por parte de los niños o personas con problemas físicos o mentales y sin experiencia y conocimientos a menos que no sea bajo la supervisión de profesionales, o por una persona responsable de su seguridad.

Los niños deben ser controlados para evitar que jueguen con el aparato.

Nunca utilizar la campana sin la parrilla correctamente montada!

La campana no debe ser nunca utilizada como plano de apoyo solo si es expresamente indicado.

El ambiente debe poseer suficiente ventilación, cuando la campana de cocina es utilizada conjuntamente con otros aparatos a gas u otros combustibles.

El aire aspirado no debe ser mezclado en un conducto para descarga de humo producidos por aparatos a gas u otros combustibles.

Es prohibido cocinar alimentos con llama alta por debajo de la campana.

El uso de las llamas libres puede provocar daños a los filtros y dar lugar a incendios, por lo tanto evitar en cada caso.

Las frituras deben ser cocinadas bajo control para evitar que el aceite recalentado prenda fuego.

En cuanto a las medidas técnicas y de seguridad adoptar para la descarga de humo atenerse estrictamente a las reglas de las autoridades locales.

La campana se debe limpiar siempre internamente y externamente (COMO MINIMO UNA VEZ AL MES, respetando las reglas indicadas en este manual)

No efectuar los consejos de limpieza de la campana y el cambio de los filtros puede provocar incendios.


No utilice o deje la campana sin las lámparas correctamente montadas, debido a riesgos de cortocircuito.

Se declina todo tipo de responsabilidades, daños o incendios provocados por no leer atentamente las instrucciones indicadas en este manual.

Este aparato lleva el marcado CE en conformidad con la Directiva 2002/96/EC del Parlamento Europeo y del Consejo sobre residuos de aparatos eléctricos y electrónicos (RAEE).

La correcta eliminación de este producto evita consecuencias negativas para el medioambiente y la salud.



El símbolo  en el producto o en los documentos que se incluyen con el producto, indica que no se puede tratar como residuo doméstico. Es necesario entregarlo en un punto de recogida para reciclar aparatos eléctricos y electrónicos.

Deséchelo con arreglo a las normas medioambientales para eliminación de residuos.

Para obtener información más detallada sobre el tratamiento, recuperación y reciclaje de este producto, póngase en contacto con el ayuntamiento, con el servicio de eliminación de residuos urbanos o la tienda donde adquirió el producto.

Utilización

La campana está diseñada para ser utilizada tanto en la forma de extracción como para la forma filtrante de interior.

Versión aspirante

La campana se suministra dotada de una salida de aire superior **B** para la descarga de los humos hacia el exterior (tubo de descarga y abrazaderas de fijación no suministrados).

Versión filtrante

Si no es posible descargar los humos y los vapores de cocción al exterior, se puede utilizar la campana en **versión filtrante** montando un filtro de carbones activos y el deflector **F** en el soporte (brida) **G**; de esta manera, los humos y los vapores se reciclan a través de la rejilla superior **H** mediante un tubo de descarga conectado a la salida del aire superior **B** y el anillo de conexión montado en el deflector **F** (tubo de descarga y abrazaderas de fijación no suministrados).

Los modelos sin motor de aspiración solamente funcionan en versión aspirante y tienen que conectarse a una unidad periférica de aspiración (no suministrada).

Las instrucciones de conexión están proveídas con la unidad periférica de aspiración.

Instalación

La distancia mínima entre la superficie de cocción y la parte más baja de la campana no debe ser inferior a 50cm en el caso de cocinas eléctricas y de 75cm en el caso de cocinas a gas o mixtas.

Si las instrucciones para la instalación del dispositivo para cocinar con gas especifican una distancia mayor, hay que tenerlo en consideración.



Conexión eléctrica

La tensión de red debe corresponder con tensión indicada en la etiqueta colocada en el interno de la campana. Si es suministrada con un enchufe, conectar la campana a un enchufe conforme a las normas en vigor y colocarlo en una zona accesible. Si no es suministrada con enchufe (conexión directa a la red) o clavija y no es posible situarla en un lugar accesible, colocar un interruptor bipolar de acuerdo con las normativas, para asegurarse la desconexión completa a la red

en el caso de la categoría de alta tensión III, conforme con las reglas de instalación.

Atención! Antes de reconectar el circuito de la campana a la red y de verificar el correcto funcionamiento, controlar siempre que el cable de red fue montado correctamente.

Montaje

La campana está dotada de tacos de fijación adecuados a la mayor parte de paredes/techos. De cualquier modo, conviene consultar a un técnico calificado para tener la certeza de que los materiales son adecuados a su pared/techo. La/El pared/techo debe ser lo suficientemente fuerte para sostener el peso de la campana.

Ensamblaje previo del deflector (Fig 6- 3 partes-solamente para la versión filtrante)

Ensamble previamente las 3 partes del deflector con 2 tornillos, la anchura del deflector tiene que ser igual a la anchura de la escarpia que sujeta las chimeneas.

Fig. 5-6-7

Antes de efectuar la conexión eléctrica, corte la corriente desde el panel eléctrico central.

1. Regule la extensión de la estructura de soporte de la campana. De esta regulación depende la altura final de la campana. Tenga presente que, una vez terminada la instalación, la campana debe quedar a 50 cm de la placa de cocinar si los fuegos son eléctricos y a 75 cm si los fuegos son de gas o mixtos.
2. a. Fije las dos secciones de la estructura con un total de 8 tornillos.
b. Si está dotada con extensiones de la estructura superiores a la mínima, monte con 4 tornillos la brida de refuerzo S al enrejado.
3. Siguiendo la vertical de la placa de cocinar aplique el esquema de perforación al techo (el centro y los lados del esquema deben coincidir con el centro y los lados de la placa de cocinar; el lado del esquema donde está escrito FRONT corresponde al lado del panel de control). Preparar la conexión eléctrica.
4. Perfore como está indicado (8 tacos en la pared – 4 tacos para el enganche); atornille 4 tornillos en los orificios externos dejando un espacio de aproximadamente 1 cm entre la cabeza del tornillo y el techo.
5. Introduzca un tubo de descarga dentro del enrejado y conéctelo al anillo de empalme del compartimiento del motor (el tubo de descarga y las abrazaderas de fijación no vienen en dotación).
6. Enganche el enrejado en los 4 tornillos (vea la operación 4).
¡ATENCIÓN! Una vez montada la campana, la caja de conexiones debe quedar al lado del panel de control.
7. Atornille firmemente los 4 tornillos.
8. Introduzca y atornille firmemente los otros 2 tornillos en los orificios que quedaron libres para efectuar la fijación de seguridad.
9. Una vez terminada la instalación, conecte la red eléctrica de la casa.
10. Enganche la campana en el enrejado atornillando

parcialmente los 4 tornillos (vea las instrucciones número 12). Verifique que quede bien enganchada.

11. Fije la campana en el enrejado con dos tornillos, que servirán también para centrar ambas partes.
12. Atornille firmemente los 4 tornillos que fijan el enrejado a la campana.
13. En caso de funcionamiento aspirante (13A) conecte el otro extremo del tubo de descarga al dispositivo de descarga de la casa. En caso de funcionamiento filtrante (13F) monte el deflector F en el enrejado y fíjelo al soporte con 4 tornillos; por último conecte el tubo de descarga al anillo de conexión que está situado en el deflector.
14. Aplique las tuercas con gancho de fijación dentro de las secciones de las chimeneas superiores e inferiores haciéndolas coincidir con las ranuras rectangulares; en total se deben montar 14 tuercas.
15. Acoplar las dos secciones superiores de la chimenea cubriendo el enrejado de modo que una ranura quede al lado del tablero de mandos y la otras del lado opuesto.
Atornille las dos secciones con 8 tornillos (4 por lado – vea también el esquema para acoplar las dos secciones)
16. Fije la chimenea superior al enrejado, en la proximidad del techo, utilizando dos tornillos (uno por lado).
17. Efectúe la conexión eléctrica del tablero de mandos y de las bombillas.
18. Acople las dos secciones inferiores chimenea cubriendo el enrejado ; utilice 6 tornillos (3 por lado – vea también el esquema para acoplar las dos secciones).
19. Introduzca la sección inferior de la chimenea en su sitio cubriendo completamente el compartimiento del motor y la caja de conexiones eléctricas. Fijela con 2 tornillos desde el interior de la campana.
20. Cubra los puntos de fijación de las secciones de la chimenea inferior con 2 protecciones (en dotación) (¡ATENCIÓN! LAS PROTECCIONES PARA LA CHIMENEA INFERIOR SE RECONOCEN PORQUE SON MÁS ANGOSTAS Y MENOS PROFUNDAS). Las protecciones más anchas y más profundas son para la chimenea superior y se cortan a medida.
Por los modelos indicados en la Fig. 1H: Viene adjunta una cinta que se puede pegar por ambos lados ; usted tiene que cortarla en 8 partes para sujetar la placa en su sitio.
21. Conecte la red eléctrica desde el panel eléctrico central y controle si la campana funciona correctamente.

Descripción de la campana

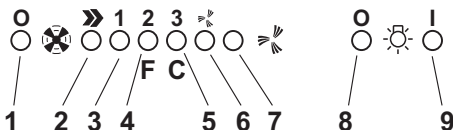
Fig. 1

1. Cuadro de control
2. Filtro antigrasa
3. Manija de desenganche del filtro antigrasa
4. Lámpara halógena
5. Protección contra vapores
6. Chimenea telescópica
7. Salida del aire (sólo para uso en versión filtrante)

Funcionamiento

Usar la potencia de aspiración mayor en caso de particular concentración de vapores de cocina. Aconsejamos de encender la aspiración 5 minutos antes de iniciar a cocinar y dejarla en función por otros 15 minutos aproximadamente.

Funcionamiento - Modelo electrónico de 5 teclas



1. Mando de desconexión de los motores
2. Mando de conexión y selección de velocidad del motor 1 - 2 - 3 - 1 - 2-...
3. LED de velocidad 1
4. LED de velocidad 2 y de saturación del filtro metálico antigrasa (en este último caso el indicador parpadea - Véanse las instrucciones correspondientes a la limpieza de los filtros antigrasa).

Después de limpiar el filtro, pulse el mando 1 durante unos tres segundos hasta que oiga una señal acústica (pip); el LED 4 que señala la saturación del filtro antigrasa dejará de parpadear.

5. LED de velocidad 3 y de saturación del filtro de carbón activo (en este último caso el indicador parpadea - Véanse las instrucciones correspondientes a la sustitución de los filtros de carbón activo).

Después de cambiar el filtro, pulse el mando 1 durante unos tres segundos hasta que oiga una señal acústica (pip).

El LED 5 que señala la saturación del filtro de carbón dejará de parpadear.

¡Atención!

El dispositivo de señalización de la saturación del filtro de carbón activo se encuentra desactivado.

Si se desea activar el dispositivo de señalización de la saturación del filtro de carbón activo, pulsar simultáneamente las teclas 2 y 7 durante 3 segundos:

al inicio de este procedimiento sólo parpadeará el LED 4 (pág. 4), transcurridos los 3 segundos empezará a parpadear también el LED 5 (pág. 4) para indicar que el dispositivo de control de la saturación del filtro de carbón activo, se encuentra activado.

Para desactivarlo, pulsar las dos teclas: transcurridos 3

segundos el LED 5 (pág. 4) dejará de parpadear; el dispositivo se encuentra desactivado.

6. LED indicador de velocidad intensiva
7. Mando de conexión de velocidad intensiva
Se aconseja utilizar esta velocidad cuando la concentración de humos y olores de comida sea particularmente intensa (por ejemplo, al cocinar o freír alimentos que produzcan fuertes olores: pescado, fritos, etc.).

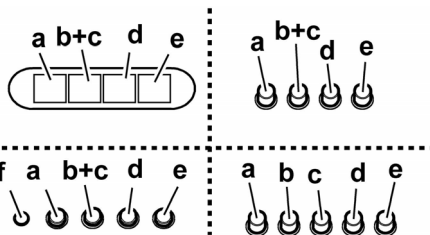
Una vez seleccionada, la velocidad intensiva funcionará durante unos 5 minutos y, a continuación, volverá automáticamente a la velocidad seleccionada previamente (de 1 a 3) o se parará si no se había seleccionado ninguna velocidad.

Para desconectar la velocidad intensiva antes de que transcurran los 5 minutos, pulse el mando 1 o 2.

8. Mando de apagado de las lámparas
9. Mando de encendido de las lámparas

En caso de eventuales anomalías en el funcionamiento, antes de dirigirse al servicio de asistencia, desconectar el aparato de la alimentación eléctrica, extrayendo el enchufe al menos durante 5 segundos, y después conectarlo nuevamente. Si la anomalía de funcionamiento no desaparece, dirigirse al servicio de asistencia.

Funcionamiento - Modelo con Pulsador



- a. ON/OFF luces.
- b. OFF motores.
- c-d-e. Potencia de aspiración mínima (c), media (d), máxima (e).
- f. piloto que indica el funcionamiento (si hay).

Modelo con display



- A. Tecla OFF (Display apagado) / Stand by (led encendido en el display) - pulse por un largo periodo para seleccionar la función deseada.
- B. Botón de la luz, encendido/apagado.
- C. Temporizador de la velocidad seleccionada (visualiza la velocidad seleccionada y un Piloto intermitente en la parte inferior del display)
Este botón hace funcionar la campana durante un tiempo

determinado:

20 minutos si se ha seleccionado la velocidad 1.

15 minutos si se ha seleccionado la velocidad 2.

10 minutos si se ha seleccionado la velocidad 3.

5 minutos si se ha seleccionado la velocidad intensiva P.

D. Display – muestra:

- Las velocidades (aspiración alta 1-2-3-P).
- Indica también la necesidad de limpiar los filtros grasas (a través del indicador de saturación de los filtros grasas – en el display aparece la letra F). Después de lavar el filtro antigrasa, apriete el botón A durante aproximadamente 3 segundos. La letra F desaparecerá del display.
- Indica la necesidad de cambiar/lavar el filtro olores (indicador de saturación del filtro de carbón – letra C). Después de cambiar/lavar el filtro al carbón, apriete el botón A durante aproximadamente 3 segundos. La letra C desaparecerá del display.
- Los pilotos que aparecen en la parte de abajo a la derecha, cuando está encendido sin estar intermitente, indican que la campana está preparada para ponerse en funcionamiento (posición de “espera”/ stand by). El piloto que se pone intermitente indica que se ha puesto en marcha el temporizador de la velocidad seleccionada.

¡Atención! El indicador de saturación del filtro al carbono activo normalmente está desactivado para activarlo:

Configure la campana en OFF (display apagado) pulse al mismo tiempo por 3 segundos las teclas C y G.

Inicialmente aparecerá la letra F en el display (indicador de saturación del filtro metálico-antigrasas) después de 3 segundos aparecerá también la letra C (indicador de saturación del filtro de carbón-antiolores), lo que significa que dicho indicador ha sido activado.

Para desactivarlo, repetir la operación hasta que desaparezca la letra C del display (indicador de saturación del filtro carbón).

E. Botón para disminuir la velocidad.

F. Botón para aumentar la velocidad.

G. Tecla de potencia de aspiración intensiva temporizada: la campana funciona a esta velocidad durante 5 minutos y después vuelve a las condiciones programadas previamente. En el visor aparece la letra P y un punto que parpadea. Si desea anular esta función, pulse la Tecla A.

En caso de eventuales anomalías en el funcionamiento, antes de dirigirse al servicio de asistencia, desconectar el aparato de la alimentación eléctrica, extrayendo el enchufe al menos durante 5 segundos, y después conectarlo nuevamente. Si la anomalía de funcionamiento no desaparece, dirigirse al servicio de asistencia.

Atención: Antes de desenchufar la campana de la toma eléctrica, presionar el botón **A**

Mantenimiento

¡Atención! Antes de cualquier operación de limpieza o mantenimiento, retire la campana de la red eléctrica desconectando el enchufe o desconectando el interruptor general de la casa.

Limpieza

La campana debe ser limpiada con frecuencia tanto externamente como internamente (con la misma frecuencia con la que se realiza el mantenimiento de los filtros de grasa). Para la limpieza, utilice un paño impregnado de detergente líquido neutro. No utilice productos que contengan abrasivos.

¡NO UTILICE ALCOHOL!

ATENCIÓN: De no observarse las instrucciones dadas para limpiar el aparato y sustituir el filtro, puede producirse un incendio. El fabricante recomienda leerlas y respetarlas atentamente.

El fabricante no se hace responsable por los daños al motor o los incendios provocados en el aparato debido a intervenciones de mantenimiento incorrectas o al incumplimiento de las normas de seguridad proporcionadas.

Filtro antigrasa

Fig. 2

Debe limpiarse una vez al mes (o cuando el sistema de indicación de saturación de los filtros - si está previsto en el modelo que se posee - indica esta necesidad) con detergentes no agresivos, manualmente o bien en lavavajillas a bajas temperaturas y con ciclo breve.

Con el lavado en el lavavajilla el filtro antigrasa metálico puede desteñirse pero sus características de filtrado no cambian absolutamente.

Para desmontar el filtro antigrasa **B**, tirar de la manija de desenganche de muelle.

Filtro al carbón activo (solamente para la versión filtrante)

Fig. 3

Retiene los olores desagradables producidos por el cocinado de alimentos.

El filtro al carbón puede lavarse cada dos meses (o cuando el sistema de indicación de saturación de los filtros - si está previsto en el modelo que se posee - indica esta necesidad) con agua caliente y detergentes adecuados o en lavavajillas a 65°C (en caso de lavado con lavavajillas, realice el ciclo de lavado completo sin platos en el interior). Quite el agua que haya quedado en el filtro sin estropearlo, después quite el almohadillado situado en el interior del armazón de plástico y póngalo en el horno a 100°C durante diez minutos para secarlo completamente. Cambie el almohadillado cada 3 años y cada vez que el paño se estropee.

Saque la cubierta que sujeta el filtro girando 90 grados los pomos (**g**) que la sujetan a la campana.

Ponga la placa (**i**) de carbón en el interior del chasis (**h**) y móntelo todo en la correspondiente sede (**j**).

Es posible utilizar un filtro de carbón tradicional, que no sea lavable, ni se pueda regenerar, y que se sustituye cada 3-4 meses.

Estructura colchón del filtro al carbón están soldados juntos, la eventual estructura suministrada con la campana por lo tanto no debe utilizarse.

Para la utilización de dicho filtro insertar en su hueco y fijar moviendo en sus mecanismos.

Sustitución de la lámpara

Fig. 4

Desconecte el aparato de la red eléctrica.

Atención! Antes de tocar las lámparas asegúrese de que estén frías.

Por los modelos indicados en la Fig. 1A:

1. Apretar el plafón y soltar para abrir. (fig. 4A).
2. Sustituir la lámpara dañada.
Utilizar sólo lámparas halógenas de 20W máx (G4) prestando atención en no tocarlas con las manos.
3. Cerrar el plafón (fijación a presión).

Por los modelos indicados en la Fig. 1B-1C-1D-1G-1H:

1. Extraer la protección haciendo palanca con un pequeño destornillador de boca plana o una herramienta similar. (fig. 4B).
2. Sustituir la lámpara dañada.
Utilizar sólo lámparas halógenas de 20W máx (G4) prestando atención en no tocarlas con las manos.
3. Cerrar el plafón (fijación a presión).

Por los modelos indicados en la Fig. 1E:

1. Con un pequeño destornillador a punta de diamante, haga palanca sobre los bordes de la lámpara para sacarla. (fig. 4C).
2. Desenrosque la lámpara que se desea cambiar y cambiarla con una PHILIPS STANDARD LINE código 425409 12V 20W 30° diámetro 35 12V gu4.

Si la iluminación no funciona, antes de llamar al servicio de asistencia técnica, controlar que las lámparas estén bien montadas en su sede.

PT - Instruções para montagem e utilização

Consultar também os desenhos nas primeiras páginas com as referências alfabéticas indicadas no texto explicativo.

Ater-se especificamente às instruções indicadas neste manual. Declina-se qualquer responsabilidade por eventuais inconvenientes, danos ou incêndios provocados ao aparelho, derivantes da inobservância das instruções indicadas neste manual.



Advertências

Atenção! Não conectar o aparelho à rede eléctrica enquanto a instalação não tiver sido totalmente completada.

Antes de qualquer operação de limpeza ou manutenção, desligar a coifa da rede eléctrica tirando a ficha ou desligando o interruptor geral da habitação.

Para todas as operações de instalação e manutenção, utilize luvas de trabalho.

O aparelho não se destina ao uso por parte de crianças ou pessoas com capacidades físicas, sensoriais ou mentais reduzidas e com falta de experiência e conhecimento excepto se as mesmas não estiverem sendo supervisionadas ou instruídas no uso da aparelhagem por parte de uma pessoa responsável pela segurança das mesmas.

As crianças devem ser controladas de maneira que não brinquem com o aparelho.

Nunca utilizar a coifa sem a grelha correctamente montada!

A coifa NUNCA deve ser utilizada como plano de apoio excepto se isto não tiver sido expressamente indicado.

Quando a coifa de cozinha é utilizada contemporaneamente com outros aparelhos a combustão de gás ou outros combustíveis o local deve dispor de suficiente ventilação.

O ar aspirado não deve ser transportado por meio de ductos usados para a descarga dos fumos produzidos por aparelhos a combustão de gás ou de outros combustíveis.

É severamente proibido cozinhar alimentos directamente na chama sob a coifa.

O emprego de chama livre é danoso para os filtros e pode dar lugar a incêndios, portanto, deve ser absolutamente evitado.

A fritura deve ser feita sob controlo de modo a evitar que o óleo superaquecido se incendeie.

No que diz respeito às medidas técnicas e de segurança a serem adoptadas para a descarga dos fumos, ater-se estritamente a quanto previsto pelos regulamentos das autoridades competentes locais.

A coifa deve ser limpa frequentemente tanto interna quanto externamente (PELO MENOS UMA VEZ POR MÊS, todavia, respeitar quanto expressamente indicado nas instruções de manutenção indicadas neste manual).

A inobservância das normas de limpeza da coifa e da substituição e limpeza dos filtros comporta riscos de incêndio.

Não utilizar ou deixar a coifa sem lâmpadas correctamente montadas devido ao possível risco de choque eléctrico.


Declina-se qualquer responsabilidade por eventuais inconvenientes, danos ou incêndios provocados ao aparelho derivantes da inobservância das instruções indicadas neste manual.

Este aparelho está classificado de acordo com a Directiva

Europeia 2002/96/EC sobre Resíduos de equipamento eléctrico e electrónico (REEE).

Ao garantir a eliminação adequada deste produto, estará a ajudar a evitar potenciais consequências negativas para o ambiente e para a saúde pública, que poderiam derivar de um manuseamento de desperdícios inadequado deste produto.



O símbolo  no produto, ou nos documentos que acompanham o produto, indica que este aparelho não pode receber um tratamento semelhante ao de um desperdício doméstico.

Pelo contrário, deverá ser depositado no respectivo centro de recolha para a reciclagem de equipamento eléctrico e electrónico.

A eliminação deverá ser efectuada em conformidade com as normas ambientais locais para a eliminação de desperdícios.

Para obter informações mais detalhadas sobre o tratamento, a recuperação e a reciclagem deste produto, contacte o Departamento na sua localidade, o seu serviço de eliminação de desperdícios domésticos ou a loja onde adquiriu o produto.

Uso

A coifa é fabricada para ser utilizada na versão aspirante, com evacuação externa, ou filtrante, com recirculação interna.

Versão aspirante

O exaustor é fornecido com uma saída de ar superior **B** para a descarga da fumaça ao exterior (tubo de descarga e braçadeiras de fixação não fornecidos).

Versão filtrante

Se não for possível descarregar a fumaça e os vapores de cozedura para o exterior, o exaustor poderá ser utilizado na **versão filtrante**, desde que se monte um filtro de carvão activo e o deflector **F** do suporte **G**. Nesta configuração, a fumaça e os vapores são reciclados passando pela grade superior **H** através de um tubo de descarga ligado à saída superior de ar **B** e do anel de conexão montado no deflector **F** (o tubo de descarga e as braçadeiras de fixação não são fornecidos).

Os modelos sem motor de aspiração funcionam exclusivamente na versão aspirante e devem ser ligados a uma unidade periférica de aspiração (não fornecida).

As instruções da ligação são fornecidas com a unidade periférica de aspiração.

Instalação

A distância mínima entre a superfície de suporte dos recipientes no dispositivo de cozimento e a parte mais baixa da coifa não deve ser inferior a 50cm no caso de fogões eléctricos e 75cm no caso de fogões a gás ou mistos.

Se as instruções de instalação do dispositivo de cozimento a gás especificarem uma distância maior, deve-se levar em conta esta indicação.



Conexão elétrica

A tensão de rede deve corresponder à tensão indicada na etiqueta das características situada no interior da coifa. Se dotada de ficha, conectar a coifa a uma tomada em conformidade com as normas vigentes posta em zona acessível. Se não dotada de ficha (conexão directa à rede) ou a tomada não se encontra em zona acessível, aplicar um interruptor bipolar em conformidade com a norma que assegure a desconexão completa da rede nas condições da categoria de sobretensão III, conformemente às regras de instalação.

Atenção! Antes de conectar novamente o circuito da coifa com a alimentação de rede e de verificar seu correcto funcionamento, controlar sempre que o cabo de rede esteja montado correctamente.

Montagem

A coifa é dotada de buchas de fixação adequadas à maior parte das paredes/tectos. Todavia, é necessário interpelar um técnico qualificado para se certificar quanto à idoneidade dos materiais em função do tipo de parede/tecto. A parede/tecto deve ser suficientemente robusta para suportar o peso da coifa.

Pré-montagem do deflector (Fig. 6 – 3 partes – somente para a versão filtrante)

Pré-montar as 3 partes do deflector com 2 parafusos, a largura do deflector deverá ser idêntica à largura do elemento de suporte chaminés.

Fig. 5-6-7

Desligue a rede eléctrica no quadro geral doméstico nas fases da ligação eléctrica.

1. Regule a extensão da estrutura de suporte do exaustor. Desta regulação dependerá a altura final do exaustor. Lembre-se que o exaustor, uma vez terminada a instalação, deverá ter uma distância de pelo menos 50 cm no caso de fogões eléctricos e de 75 cm em caso de fogões a gás ou mistos.
2. a. Fixe as duas secções da estrutura com um total de 8 parafusos.
b. Se o exaustor possuir extensões da estrutura superiores à extensão mínima, monte o suporte de reforço S na extensão utilizando 4 parafusos.
3. Na vertical do plano de cozedura, aplique o esquema de perfuração no tecto (o centro do esquema deverá corresponder ao centro do plano de cozedura e os lados deverão estar paralelos aos lados do plano de cozedura - o lado do esquema com a inscrição FRONT corresponde ao lado do painel de controlo). Prepare a ligação eléctrica.
4. Perfure como indicado (6 orifícios para 6 buchas na parede - 4 buchas para fixação), aperte 4 parafusos nos orifícios externos deixando um espaço entre a cabeça do parafuso e o tecto de cerca de 1 cm.
5. Introduza o tubo fornecido no interior da armação e ligue-o ao anel de junção do compartimento do motor (tubo de despejo e tiras de fixação não fornecidas).

6. Engate a armação nos 4 parafusos (vide operação 4). **ATENÇÃO!** O lado da armação com a caixa de ligação corresponde ao lado do painel de controlo com o exaustor montado.
7. Aperte muito bem os 4 parafusos.
8. Introduza e aperte muito bem os outros 2 parafusos nos orifícios para a fixação de segurança que permaneceram livres.
9. Efectue a ligação eléctrica à rede doméstica. A rede eléctrica deverá ser alimentada apenas quando a instalação estiver concluída.
10. Engate o exaustor na armação, certifique-se de que está bem fixo - para engatar o exaustor na armação, aperte parcialmente 4 parafusos (vide operação 12).
11. Fixe o exaustor à armação com dois parafusos, que servirão também para centrar as duas partes.
12. Aperte muito bem os 4 parafusos que fixam a armação ao exaustor.
13. Em caso de funcionamento aspirante (13A), ligue a outra extremidade do tubo de descarga ao dispositivo de descarga da habitação.
Em caso de funcionamento filtrante (13F), monte o deflector F na armação e fixe-o com 4 parafusos à respectiva braçadeira. Por fim, ligue o tubo de descarga ao anel de ligação situado no deflector.
14. Aplique as porcas fornecidas com ganchos de fixação no interior das secções das chaminés superiores e inferiores nas ranhuras rectangulares. No total devem ser montadas 14 porcas.
15. Una as duas secções superiores da chaminé por cima da armação, de maneira que as aberturas existentes nas secções fiquem colocadas uma no mesmo lado do painel de comandos e a outra no lado oposto.
Aperte as duas secções com 8 parafusos (4 de cada lado - vide também o esquema na planta para a ligação das duas secções).
16. Fixe o conjunto da chaminé superior à armação, próximo do tecto, com dois parafusos (um de cada lado).
17. Efectue a ligação eléctrica do painel de comandos e das lâmpadas.
18. Una as duas secções superiores da chaminé por cima da armação, utilize 6 parafusos (16b - 3 para cada lado, vide também o esquema na planta para a união das duas secções).
19. Introduza a secção inferior da chaminé na respectiva sede por cima do compartimento do motor e da caixa de ligações eléctricas e aparafuse com dois parafusos no interior do exaustor.
20. Aplique as 2 coberturas fornecidas por cima dos pontos de fixação das secções da chaminé inferior (**ATENÇÃO! AS COBERTURAS PARA A CHAMINÉ INFERIOR SÃO MAIS ESTREITAS E MENOS PROFUNDAS**).
As coberturas mais largas e mais profundas são as utilizadas para a chaminé superior e são cortadas à medida.

Para os modelos mostrados na fig. 1H: É fornecida,

em dotação uma fita bi-adesiva a ser cortada em 8 segmentos, utilizar a fita bi-adesiva para fixar as marcas em seu lugar.

- Volte a ligar a rede eléctrica no painel eléctrico central e verifique o correcto funcionamento do exaustor.

Descrição do exaustor

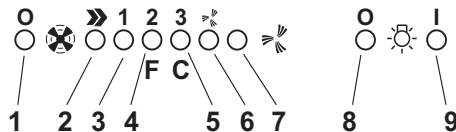
Fig. 1

- Painel de controlo
- Filtro antigordura
- Puxador para libertar o filtro antigordura
- Lâmpada de halogéneos
- Protecção contra os vapores
- Chaminé telescópica
- Saída do ar (só para a utilização na versão filtrante)

Funcionamento

Usar a potência de aspiração no caso de uma maior concentração de vapores de cozimento. Aconselhamos ligar a aspiração 5 minutos antes de iniciar a cozinhar e de deixá-la em funcionamento por aproximadamente 15 minutos após o término do cozimento.

Funcionamento - Modelo electrónico com 5 teclas



- Botão OFF do motor
- Botão ON e botão de selecção da velocidade do motor 1 - 2 - 3 - 1 - 2...
- Indicador de velocidade 1
- Indicador de velocidade 2 e indicador de saturação do filtro metálico para a gordura (neste último caso o indicador emite um sinal intermitente - Ler as instruções relativas à limpeza dos filtros metálico para a gordura). Tendo lavado o filtro antigordura, prima a tecla 1 durante cerca de 3 segundos, até o sistema emitir um sinal acústico (bip). O LED 4 pára de piscar.
- Indicador de velocidade 3 e indicador de saturação do filtro de carvão activo (neste último caso o indicador emite um sinal intermitente - Ler as instruções relativas à substituição dos filtros de carvão activo). Tendo lavado ou substituído o filtro de carvão activo, prima a tecla 1 durante cerca de 3 segundos, até o sistema emitir um sinal acústico (bip). O LED 5 pára de piscar.
Atenção!
O dispositivo que assinala a saturação do filtro de carvão activo está desactivado.
No caso de se querer activar o dispositivo de assinalação de saturação do filtro de carvão activo, premer, simultaneamente, as teclas 2 e 7 durante 3 segundos: no início do procedimento, será apenas o LED

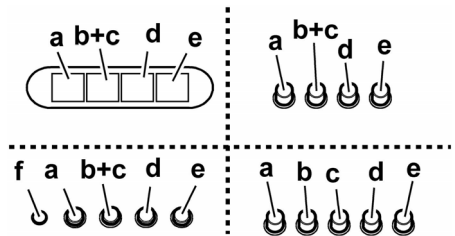
4 a piscar, porém, 3 segundos depois, será a vez do LED 5 emitir também um sinal de luz intermitente para indicar que o dispositivo de controlo de saturação do filtro de carvão activo já está activo.

Para o desactivar, premer de novo as duas teclas: 3 segundos depois o LED 5 pára de piscar, significando assim que o dispositivo está desactivado.

- Indicador de velocidade intensa
- Interruptor ON da velocidade intensa
Esta velocidade deve ser utilizada quando a concentração de fumo ou de odores de cozinha for especialmente forte (por exemplo fritura, cozer peixe \ etc.).
O exaustor funciona com alta velocidade durante cerca de 5 minutos e em seguida volta à velocidade regulada automaticamente anteriormente (1, 2 ou 3), ou se apaga se não tiver sido seleccionada nenhuma velocidade.
Para desligar a alta velocidade antes de passarem-se 5 minutos, premer o botão 1 ou 2 .
- Botão OFF da iluminação
- Botão ON da iluminação

Se o exaustor não funcionar correctamente, retirar a ficha para desligá-lo por um breve período da rede eléctrica principal (pelo menos 5 seg.). Em seguida colocar novamente a ficha e experimentar mais uma vez antes de contactar o Serviço de assistência técnica. Se o problema de funcionamento persistir, contacte o serviço de assistência.

Funcionamento – Modelo com Teclado



- ON/OFF luzes
- OFF motores
- d - e. Potência mínima de aspiração (c.), média (d.), máxima (e.).
- Lâmpada piloto de funcionamento (onde prevista).

Funcionamento - Modelo com display



- Tecla OFF (Display desligado) / Stand by (led aceso no display) – pressionar demoradamente para seleccionar a função desejada.
- Botão iluminação, on/off.
- Temporizador da velocidade seleccionada (visualiza a

velocidade seleccionada e um LED lampejante no lado inferior do display).

Esta tecla permite funcionar a coifa por um período de tempo determinado:

20 minutos se estiver seleccionada a velocidade 1

15 minutos se estiver seleccionada a velocidade 2

10 minutos se estiver seleccionada a velocidade 3

5 minutos se estiver seleccionada a velocidade intensiva P

D. Display – mostra:

- As velocidades (Potência de aspiração 1-2-3-P).
- A necessidade de limpar os filtros de gordura (indicador de saturação de filtros de gordura – no display aparece a letra F).
Após ter lavado o filtro anti-gordura, pressionar a tecla A por aproximadamente 3 segundos.
A letra F desaparecerá do display.
- A necessidade de limpar/trocar o filtro de carvão ativado (indicador de saturação do filtro de carvão ativado – no display aparece a letra C).
Após ter substituído/lavado o filtro de carvão activo, pressionar a tecla A por aproximadamente 3 segundos. A letra C desaparecerá do display.
- O led em baixo à direita, quando aceso sem lampear, indica que a coifa está pronta para funcionar (posição de espera/stand-by[®]), o LED lampejante indica que o temporizador da velocidade seleccionada está inserido.

Atenção! Normalmente o indicador de saturação do filtro de carvão activado fica desactivado, para activá-lo:

Colocar a coifa em OFF (display desligado), Pressionar contemporaneamente as teclas C e G por 3 segundos.

Inicialmente, no display aparece a letra F (indicador de saturação do filtro metálico anti-gordura), após aproximadamente 3 segundos aparece a letra C (indicador de saturação do filtro de carvão ativado), isto significa que tal indicador está ativado.

Para desativá-lo repetir a operação até que o indicador C (indicador de saturação do filtro de carvão ativado) desaparece.

E. Tecla para diminuir a velocidade.

F. Tecla para aumentar a velocidade.

G. Tecla de potência de aspiração temporizada: o exaustor funciona a esta velocidade durante 5 minutos e, em seguida, regressa às condições previamente programadas. No visor surge a letra P e um ponto intermitente. É possível anular esta função premindo a tecla A.

Se o exaustor não funcionar correctamente, retirar a ficha para desligá-lo por um breve período da rede eléctrica principal (pelo menos 5 seg.). Em seguida colocar novamente a ficha e experimentar mais uma vez antes de contactar o Serviço de assistência técnica. Se o problema de funcionamento persistir, contacte o serviço de assistência.

Atenção: Antes de desligar o exaustor da rede eléctrica pressionar o botão A.

Manutenção

Atenção! Antes de qualquer operação de limpeza ou manutenção, desconectar a coifa da rede eléctrica tirando a tomada ou desligando o interruptor geral da habitação.

Limpeza

A coifa deve ser limpa frequentemente, interna e externamente (pelo menos com a mesma frequência com a qual se efectua a manutenção dos filtros gorduras).

Para a limpeza use um pano humedecido com detergentes líquidos neutros. Evite o uso de produtos contendo abrasivos.

NÃO UTILIZE ALCOOL!

Atenção: O não cumprimento das instruções fornecidas para a limpeza do aparelho e para a limpeza ou substituição do filtro pode provocar riscos de incêndio.

O fabricante declina toda e qualquer responsabilidade pelos danos ao motor ou decorrentes de incêndio, provocados por uma manutenção inadequada ou pelo não cumprimento das indicações de segurança citadas anteriormente.

Filtro antigordura

Fig. 2

Deve ser limpo uma vez por mês (ou quando o sistema de indicação da saturação dos filtros - se previsto no modelo que se possui – indicar esta necessidade) com detergentes não agressivos, manualmente ou em máquina de lavar louça a baixas temperaturas e com ciclo breve.

Apesar do filtro metálico para a gordura poder perder cor com as lavagens na máquina da loiça, as suas características de filtração não se alteram.

Para desmontar o filtro antigordura **B** puxe o puxador de libertação com mola.

Filtro de carvão activo (só para a versão filtrante)

Fig. 3

Retém os odores desagradáveis produzidos durante a cozedura.

O filtro de carvão pode ser lavado de dois em dois meses (ou quando o sistema de indicação da saturação dos filtros - se previsto no modelo que se possui – indicar esta necessidade) em água quente e detergentes adequados ou em máquina de lavar louça a 65 °C (para a lavagem em máquina, utilize o ciclo completo sem colocar outra loiça na máquina).

Tire a água em excesso tomando cuidado para não estragar o filtro. Em seguida, tire o pano posto no interior da estrutura de plástico e deixe-o secar definitivamente no forno durante 10 minutos a 100 °C.

Substitua o pano a cada 3 anos e sempre que notar sinais de danos no tecido.

Remover o chassis de suporte do filtro girando as manoplas (**g**) que o fixam à coifa de 90°.

Coloque o pano (**i**) de carvão no interior da estrutura (**h**) e reinstale o conjunto na sede correspondente (**j**).

É possível utilizar um filtro de carvão activado de tipo tradicional, não lavável nem regenerável, a ser substituído cada 3-4 meses.

Chassis e elemento do filtro de carvão activado são soldados juntos, portanto, o eventual chassis fornecido com a coifa não

deve ser utilizado.

Para o uso inserir em sua sede e fixar agindo nos dispositivos específicos.

Substituição das lâmpadas

Fig. 4

Desligar o aparelho da rede eléctrica;

Atenção! Antes de tocar as lâmpadas, certificar-se que estejam frias.

Para os modelos mostrados na fig. 1A:

1. Carregue na cobertura da lâmpada e solte-a para abrir (fig. 4A).
2. Substitua a lâmpada queimada.
Utilize exclusivamente lâmpadas de halogéneo de 20 W máx. (G4), tomando o cuidado para não as tocar com as mãos.
3. Feche a cobertura (fixação por encaixe).

Para os modelos mostrados na fig. 1B-1C-1D-1G-1H:

1. Extraia a protecção servindo-se de uma pequena chave de parafuso ou ferramenta semelhante como alavanca. (fig. 4B).
2. Substitua a lâmpada queimada.
Utilize exclusivamente lâmpadas de halogéneo de 20 W máx. (G4), tomando o cuidado para não as tocar com as mãos.
3. Feche a cobertura (fixação por encaixe).

Para os modelos mostrados na fig. 1E:

1. Com uma pequena chave de fenda, fazer alavanca nos bordos da lâmpada para extraí-la. (fig. 4C).
2. Puxar a lâmpada a ser substituída e substituí-la com uma nova lâmpada PHILIPS STANDARD LINE código 425409 de 12V 20W 30° Ø35 12V GU4.

Se a iluminação não funcionar, verifique se as lâmpadas foram correctamente instaladas na sua sede antes de chamar a assistência técnica.

Συμβουλευσου και τα σχήματα των προηγούμενων σελίδων, με αλφαβητικές αναφορές, που βρίσκονται στο ερμηνευτικό κείμενο.

Δωσε μεγάλη προσοχή στις οδηγίες που αναφέρονται σε αυτό το εγχειρίδιο. Δεν λαμβανόμε ευθυνες για τυχόν δυσχερείες, ζημιές ή πυρκαγιές που προκαλούνται στην συσκευή και προέρχονται από την μη τήρηση των οδηγιών που αναφέρονται σε αυτό το εγχειρίδιο.

Προηδοποιήσεις

Προσοχή! Μην συνδέσετε τον απορροφητήρα με το ρεύμα εάν η εγκατάσταση δεν έχει τελειώσει.

Πριν από κάθε επέμβαση καθαρισμού ή συντήρησης αποσυνδέστε τον απορροφητήρα από το ρεύμα αφαιρώντας την πρίζα ή διακόπτοντας την κεντρική παροχή ρευματος.

για όλες τις επεμβάσεις εγκατάστασης και συντήρησης χρησιμοποιείτε γάντια εργασίας.

Για όλες τις λειτουργίες εγκατάστασης και συντήρησης χρησιμοποιείτε γάντια.

Το παρόν προϊόν δεν είναι κατάλληλο για χρήση από παιδιά ή από άτομα με μειωμένες αισθητήριες, σωματικές ή πνευματικές ικανότητες με έλλειψη κατάλληλης εμπειρίας και γνώσης, εκτός και εάν αυτά έχουν λάβει κατάλληλη ειδικευση και επίβλεψη ως προς την χρήση του προϊόντος από ανθρώπους υπεύθυνους για την προσωπική τους ασφάλεια.

Τα μικρά παιδιά πρέπει να επιβλέπονται ώστε να μην παίζουν με την παρούσα συσκευή.

Δεν πρέπει να χρησιμοποιείται ποτέ ο απορροφητήρας εάν δεν είναι ορθά μονταρισμένη η σχάρα!

Ο απορροφητήρας δεν πρέπει ΠΟΤΕ να χρησιμοποιείται ως επιφάνεια στήριξης εκτός και εάν είναι ρητά ενδεδειγμένο.

Ο χώρος πρέπει να έχει ικανοποιητικό αερισμό, όταν ο απορροφητήρας κουζίνας χρησιμοποιείται ταυτόχρονα με άλλες συσκευές καύσης υγραερίου ή άλλα καυστικά υλικά.

Ο απορροφόμενος αέρας δεν πρέπει να καταλήγει σε ένα αγωγό που χρησιμοποιείται για την εκκένωση των καπνών που δημιουργούνται από συσκευές καύσης υγραερίου ή άλλα καυστικά υλικά. Απαγορεύεται αυστηρά το μαγείρεμα με φλόγες κάτω από τον απορροφητήρα

Η χρήση ελεύθερης φλόγας προκαλεί ζημιές στα φίλτρα και είναι δυνατόν να προκαλέσει πυραγιές, γι'αυτό πρέπει να αποφεύγεται σε κάθε περίπτωση. Το τηγάνισμα πρέπει να γίνεται κάτω από συνεχή έλεγχο ώστε να αποφευχθεί η ανάφλεξη του υπερθερμενόμενου λωπίου.

Όσο αναφορά τα τεχνικά μέτρα και τα μέτρα ασφαλείας που πρέπει να εφαρμοστούν για την εκκένωση των καπνών πρέπει να δοθεί μεγάλη προσοχή σε ότι προβλέπεται από τους κανονισμούς των αρμόδιων τοπικών αρχών.

Ο απορροφητήρας πρέπει να καθαρίζεται συστηματικά, τόσο εσωτερικά όσο και εξωτερικά (ΤΟΥΛΑΧΙΣΤΟΝ ΜΙΑ ΦΟΡΑ ΤΟ ΜΗΝΑ, και σύμφωνα με τις οδηγίες συντήρησης που παρέχονται στο παρόν φυλλάδιο).

Η μη τήρηση των κανόνων καθαρισμού του απορροφητήρα και της αντικατάστασης και καθαρισμού των φίλτρων επιφέρει κινδύνους πυρκαγιών.


Μην χρησιμοποιείτε ή αφήνετε τον απορροφητήρα χωρίς τις λάμπες σωστά τοποθετημένες γιατί υπάρχει κίνδυνος ηλεκτροπληξίας

Είμαστε ανεύθυνοι για ενδεχόμενα απόβλεπτα, ζημιές ή πυρκαγιές που θα προκληθούν στην συσκευή και θα προέλθουν από την μη τήρηση των οδηγιών που αναφέρονται σ' αυτό το εγχειρίδιο

Αυτή η συσκευή φέρει σήμανση σύμφωνα με την Ευρωπαϊκή οδηγία 2002/96/ΕΕ σχετικά με τα Απορριπτόμενα Ηλεκτρικά και Ηλεκτρονικά εξαρτήματα (WEEE).

Εξασφαλίζοντας ότι το προϊόν αυτό απορρίπτεται σωστά, θα βοηθήσετε στην πρόληψη πιθανά αρνητικών επιπτώσεων για το περιβάλλον και την ανθρώπινη υγεία, οι οποίες θα μπορούσαν να δημιουργηθούν από τον ακατάλληλο χειρισμό αυτού του προϊόντος ως απόρριμμα.



Το σύμβολο  πάνω στο προϊόν, ή στα έγγραφα που συνοδεύουν το προϊόν, υποδεικνύει ότι αυτή η συσκευή δεν μπορεί να θεωρηθεί οικιακό απόρριμμα. Αντί για αυτό θα πρέπει να παραδοθεί στο κατάλληλο σημείο περισυλλογής για την ανακύκλωση των ηλεκτρικών και ηλεκτρονικών εξαρτημάτων. Διαλύστε το τηρώντας την τοπική νομοθεσία για την διάθεση των απορριμμάτων.

Για πιο λεπτομερείς πληροφορίες σχετικά με την επεξεργασία, την περισυλλογή και την ανακύκλωση αυτού του προϊόντος, παρακαλούμε επικοινωνήστε με το αρμόδιο γραφείο την τοπικής αυτοδιοίκησης, την τοπική σας υπηρεσία αποκομιδής οικιακών απορριμμάτων ή το κατάστημα όπου αγοράσατε αυτό το προϊόν.

Χρήση

Ο απορροφητήρας έχει κατασκευαστεί κατά τέτοιο τρόπο ώστε να μπορεί να χρησιμοποιηθεί ως τύπος απορρόφησης εξωτερικής εκκένωσης ή ως τύπος φιλτραρίσματος εσωτερικής ανακύκλωσης.

Τύπος απορρόφησης

Ο απορροφητήρας είναι εφοδιασμένος με μια έξοδο του αέρα ανωτερη **B** για την εκκένωση των καπνών στο εξωτερικό περιβάλλον (Τύπος απορροφησης- σωλήνας εκκένωσης και σφικτικές συνδέσεις δεν παρεχονται).

Τύπος φιλτραρίσματος

Σε περίπτωση που δεν είναι δυνατό να εκκενωσουμε τους καπνούς και τους ατμούς του ψησίματος προς το εξωτερικό περιβάλλον είναι δυνατό να χρησιμοποιήσουμε τον απορροφητήρα τυπου φιλτραρίσματος, μονταροντας ένα φίλτρο ενεργων ανθρακων και τον εκτροπεια **F** στο υποστρίγμα (τυπου αναβολεια) **G**, οι ατμοι και οι καπνοι ανακυκλωνονται μεσα απο την σχαρα καθαρισμου ανωτερη **H** δια μεσου ενος σωληνος εκκενωσης συνδεδεμενο στην ανωτερη έξοδο του αερα **B** και το δαχτυλιδι συνδεσης μονταρισμενο στον εκτροπεια **F** (σωληνας εκκενωσης και σφικτικές συνδέσεις δεν παρεχονται).

Τα μοντελα χωρις κινητηρα απορροφησης λειτουργουν μονο σε τυπο απορροφησης και πρεπει να ειναι συνδεμενοι σε μια περιφερειακη μοναδα απορροφησης (δεν παρεχεται).

Οι οδηγιές σύνδεσης παρέχονται με την περιφερειακή μονάδα απορρόφησης.

Εγκατασταση

Η ελάχιστη απόσταση μεταξύ της επιφάνειας βάσης των δοχείων στο σύστημα μαγειρέματος και του κατώτερου μέρους του απορροφητήρα κουζίνας δεν πρέπει να είναι μικρότερη των 50εκ στην περίπτωση ηλεκτρικών κουζινών και των 75εκ στην περίπτωση κουζινών υγραερίου ή μικτών.

Εάν οι οδηγίες εγκατάστασης του συστήματος ψησίματος με αέριο καθορίζουν μια μεγαλύτερη απόσταση, πρέπει να την λάβεις υπόψη.



Ηλεκτρική σύνδεση

Η τάση των κεντρικών αγωγών πρέπει να αντιστοιχεί σε αυτήν που αναγράφεται στην χαρακτηριστική ετικέτα, τοποθετημένη στο εσωτερικό του απορροφητήρα. Εάν λείπει η πρίζα, συνδέστε τον απορροφητήρα με παροχή ρευματος που, σύμφωνα με τους προβλεπόμενους κανονισμούς, πρέπει να βρίσκεται σε προσιτή ζώνη. Εάν λείπει η πρίζα (προβλεπόμενη σύνδεση απευθείας με το ρευμα) ή η πρίζα δεν είναι σε προσιτή ζώνη, εφαρμόστε έναν διπολικό διακόπτη ώστε να πληρεί τους κανόνες ασφαλείας και απαγκίστρωσης του συστήματος σε περίπτωση υπέρτασης III, σύμφωνα με τις οδηγίες και τους κανόνες εγκαταστάσεως.

Προσοχή! πριν να συνδέσετε το σύστημα του απορροφητήρα με την ηλεκτρική εγκατάσταση και βεβαιωθείτε για την σωστή του λειτουργία, να ελέγχετε πάντοτε εάν το καλώδιο σύνδεσης είναι ορθά μονταρισμένο.

Εγκατασταση

Ο απορροφητήρας περιχει ουπα σταθεροποιησης προσαρμοσμενα κατα το μεγαλυτερο μερος στα τοιχωματα/οροφες. Ειναι ομως αναγκαιο να συμβουλευουμε εναν ειδικευμενο τεχνητη για να σιγουρευουμε στην καταλληλοτητα του υλικου αναλογα με τον τυπο του τοιχωματος/οροφης. Το τοιχωμα/οροφη πρεπει να ειναι αρκετα ανθεκτικο ωστε να αντεχει το βαρος του απορροφητηρα.

Προ-συναρμολογηση του εκτροπεια (Εικ.6 - 3 μερη -μονο για τυπο φιλτραρισματος).

Προσυναρμολογησε τα 3 μερη του εκτροπεια με 2 βιδες, το φαρδος του εκτροπεια πρεπει να ειναι ιδιο με το φαρδος του αναβολα υποστηριγματος καπνοδοχων.

Εικ. 5-6-7

Αποσυνδέσε το ηλεκτρικό δίκτυο από τον γενικό πίνακα της οικίας κατά την διάρκεια της ηλεκτρικής σύνδεσης.

1. Ρυθμίσε την διάσταση της μονάδας του υποστηρίγματος του απορροφητήρα, από αυτή την ρύθμιση θα εξαρτηθεί το τελικό ύψος του απορροφητήρα λαβε υποψιν οτι ο απορροφητήρας, στην τελική εγκατάσταση πρεπει να εχει μια αποσταση απο την επιφανεια ψησιματος του ελαχιστον 50εκατ. Σε περιπτωση ηλεκτρικων εστιων και 75εκατ. σε περιπτωση εστιων υγραεριου η' μικτων.

2. α.Σταθεροποιησε τα δυο τμηματα της μοναδας με συνολικα 8 βιδες.
β.Αν παρεχεται, με διασταση της μοναδας μεγαλυτερη απο την ελαχιστη μονταρισε τον αναβολα ενισχυσης S στο καφασωτο πλαισιο με 4 βιδες.
3. Στην καθετο της επιφανειας ψησιματος, εφαρμωσε το σχημα ανοιγμα οπων στην οροφη (το κεντρο του σχηματος πρεπει να αντιστοιχει στο κεντρο της επιφανεια ψησιματος και οι πλευρες πρεπει να ειναι παραλληλες στις πλευρες της επιφανειας ψησιματος - η πλευρα του σχηματος με την γραφη FRONT αντιστοιχει στην πλευρα πινακα ελεγχου). Προετοιμασε την ηλεκτικη συνδεση.
4. Τρυπησε οπως ενδεικνυεται (6 οπες για 6 ουπα στον τοιχο - 4 ουπα για το γαντζωμα), βιδωσε 4 βιδες στις εξωτερικες οπες αφηνοντας ενα διαστημα μεταξύ της κεφαλής της βιδας και της οροφης περιπου 1εκατ.
5. Εισηγαγε ενα σωληνα εκκενωσης στο εσωτερικο του καφασωτου πλαισιου και συνδεσετον στο δαχτυλιδι συναρμογης του χωρου κινητηρα (σωληνας εκκενωσης και σφικκτηρες σταθεροποιησης δεν παρεχονται).
6. Γαντζωσε το καφασωτο πλαισιο με 4 βιδες (βλεπε εργασια 4). ΠΡΟΣΟΧΗ! η πλευρα του καφασωτου πλαισιου με το κουτι συνδεσης αντιστοιχει στην πλευρα του πινακα ελεγχου με τον απορροφητηρα μονταρισμενο.
7. Βιδωσε καλα τις 4 βιδες.
8. Βαλε και βιδωσε καλα αλλες 2 βιδες στις οπες για την σιγουρη σταθεροποιηση που εμειναν ελευθερες.
9. Πραγματοποιησε την ηλεκτρικη συνδεση στο οικιακο δικτυο, το ηλεκτρικο δικτυο πρεπει να να τροφοδοτηθει μονο στον η ηλεκτρικη συνδεση τελειωσει.
10. Γαντζωσε τον απορροφητηρα στο καφασωτο πλαισιο, ελεγε οτι το γαντζωμα ειναι τελειο - για να γαντζωσεις τον απορροφητηρα στο καφασωτο πλαισιο βιδωσε μερικωα 4 βιδες (βλεπε και εργασια 12).
11. Σταθεροποιησε τον αποροφητηρα στο καφασωτο πλαισιο με δυο βιδες, θα χρειασουν και για να ευθυγραμμισουν τα δυο μερη.
12. Βιδωσε καλα τις 4 βιδες που σταθεροποιουν το καφασωτο πλαισιο στον απορροφητηρα.
13. Σε περιπτωση λειτουργιας απορροφησης (13Α) συνδεσε την αλλη ακρη του σωληνα εκκενωσης στο συστημα εκκενωσης της οικοδομης. Σε περιπτωση λειτουργιας φιλτραρισματος (13F), μονταρισε τον εκτροπεια F στο καφασωτο πλαισιο και σταθεροποιησετο με 4 βιδες στον ειδικο αναβολα και συνδεσε μετα τον σωληνα εκκενωσης στο δαχτυλιδι συναρμογης που βρισκεται στον εκτροπεια.
14. Τοποθετησε τα περικοχλια που ειναι εφοδιασμενα με γαντζους σταθεροποιησης στο εσωτερικο των τμηματων των ανωτερων καπνοδοχων και κατωτερων σε αντιστοιχεια με τις ορθογωνειες οπες, συνολικα πρεπει να μονταριστουν 14 περικοχλια.
15. Ζευγαρωσε τα δυο τμηματα της καπνοδοχου σε σκεπασμα του καφασωτου πλαισιου κατα τετοιο τροπο ωστεοι σχισμες που υπαρχουν στα τμηματα να βρεθουν μια στην ιδια πλευρα του πινακα ελεγχου και η αλλη

στην απεναντη πλευρα Βιδωσε τα δυο τμηματα με 8 βιδες (4 για καθε πλευρα (βλεπε και το σχημα για το ζευγαρωμα των δυο τμηματων).

16. Σταθεροποιησε στο καφασωτο πλαισιο την ανωτερη καπνοδοχο κοντα στην οροφη, με δυο βιδες (μια για καθε πλευρα).
17. Πραγματοποιησε την ηλεκτρικη συνδεση του ταμπλου εντολων και των λαμπων.
18. Ζευγαρωσε τα δυο κατωτερα τμηματα της καπνοδοχου ως καλυψη του καφασωτου πλαισιου, χρησιμοποησε 6 βιδες (3 για καθε πλευρα βλεπε και το σχημα για το ζευγαρωμα των δυο τμηματων).
19. Εισηγαγε το κατωτερο τμημα της καπνοδοχου στην ειδικη θεση ως τελεια καλυψη της επιφανειας κινητηρα και του κουτιου ηλεκτρικης συνδεσης και σταθεροποιησε με δυο βιδες απο το εσωτερικο του απορροφητηρα.
20. Τοποθετησε 2 ταινιες (παρεχονται) καλυμματα των σημειων σταθεροποιησις των τμηματων της κατωτερης καπνοδοχου (ΠΡΟΣΟΧΗ! ΟΙ ΤΑΙΝΙΕΣ ΓΙΑ ΤΗΝ ΚΑΤΩΤΕΡΗ ΚΑΠΝΟΔΟΧΟ ΑΝΑΓΝΩΡΙΖΟΝΤΑΙ ΓΙΑΤΙ ΕΙΝΑΙ ΠΙΟ ΣΤΕΝΕΣ ΚΑΙ ΠΙΟ ΛΕΠΤΕΣ). Οι ταινιες με μεγαλυτερο φαρδος και παχος χρησιμοποιοουνται για την ανωτερη καπνοδοχο, αυτες μπορουν να κοπουν σε αναλογες διαστασεις.

Για τα μοντέλα όπως στην εικόνα 1H: Σε εξοπλισμό παρέχεται μία δισυγκολλητική ταινία να κοπεί σε 8 κομμάτια, χρησιμοποίηστε την δισυγκολλητική ταινία για να σταθεροποιήσετε τα κολλάρια στην θέση τους

21. Ξανατροφοδοτησε το ηλεκτρικο δικτυο απο τον κεντρικο ηλεκτρικο πινακα και ελεγξε την καλη λειτουργια του απορροφητηρα.

Περιγραφή απορροφητήρα

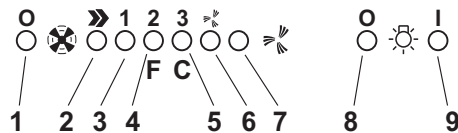
Εικ.1

1. Ταμπλο ελεγχου
2. Φίλτρο για τα λιπτοι
3. Χειρολαβη ξεγαντζωματος φίλτρου για τα λιπτοι
4. Λαμπα αλογονα
5. Παραβαν ατμων
6. Τηλεσκοπικη καπνοδοχο
7. Εξοδος αερα (μονο για χρηση τυπου φιλτραρισματος)

Λειτουργία

Χρησιμοποησε την μεγαλυτερη ταχυτητα σε περιπτωση ειδικης συγκεντρωσης ατμων μαγειρεματος. Συμβουλευουμε να αναψετε την απορροφηση 5 λεπτα πριν αρχισει το μαγειρεμα και να την αφησετε σε λειτουργια μετα απο το τελος του μαγειρεματος ακομα για 15 λεπτα περιπου.

Μοντέλο με ηλεκτρονικούς ελεγχούς



1. Πληκτρο OFF κινητηρα
2. Πληκτρο ON και πληκτρο επιλογης της ταχυτητας του κινητηρα 1 - 2 - 3 - 1 - 2...
3. LED ενδειξης ταχυτητας 1
4. LED ενδειξης ταχυτητας 2 και κορεσμου φίλτρου για τα λιπτοι (σε αυτη την τελευταια περιπτωση το LED αναβωσθηνει - βλεπε τις οδηγιες σχετικες με το καθαρισμα των φίλτρων για τα λιπτοι). Αφου πλυνεις το φίλτρο για τα λιπτοι, πατησε το πληκτρο 1 (βλεπε προηγουμενη σελιδα) για 3 δευτερολεπτα περιπου,μεχρι που το συστημα θα μεταδωσει ενα ακουστικο σημα (μπιπ). Το led 4 θα σταματησει να αναβωσθηνει.
5. LED ενδειξης ταχυτητας 3 και κορεσμου φίλτρου ενεργων ανθρακων (σε αυτη την τελευταια περιπτωση το LED αναβωσθηνει -βλεπε τις οδηγιες σχετικες με την αντικατασταση των φίλτρων ενεργων ανθρακων).Προσοχη! Το συστημα μεταδοσης σηματος κορεσμου του φίλτρου ενεργων ανθρακων δεν ειναι ενεργοποιημενο

Σε περιπτωση που θελουμε να τοποθετησουμε ενα φίλτρο ενεργου ανθρακα τοτε πρεπει να ενεργοποιησουμε το συστημα μεταδοσης σηματος κορεσμου του φίλτρου ενεργου ανθρακα, αφου γινει αυτο πατησε συγχρονως τα πληκτρα 2 και 7 για 3 δευτερολεπτα: στην αρχη θα αναβωσθηνει μονο το LED 4 αφου περασουν τα 3 δευτερολεπτα θα αρχισει να αναβωσθηνει και το LED 5 για να δειξει οτι το συστημα ελεγχου κορεσμου του φίλτρου ενεργου ανθρακα ειναι τωρα ενεργοποιημενο. Για να το αποενεργοποιησεις ξαναπατησε τα δυο πληκτρα:μετα απο 3 δευτερολεπτα το LED 5 θα σταματησει να αναβωσθηνει, το συστημα ειναι αποενεργοποιημενο.

Μετα απο το πλυσιμα η την αντικατασταση του φίλτρου ενεργου ανθρακα, πατησε το πληκτρο 1 (βλεπε προηγουμενη σελιδα) για 3 δευτερολεπτα περιπου, μεχρις οτου το συστημα θα μεταδωσει ενα ακουστικο σημα (μπιπ). Το led 5 θα σταματησει να αναβωσθηνει.

6. LED ενδειξης ταχυτητας εντατικης
7. Πληκτρο εισαγωγης ταχυτητας εντατικης. Η χρηση αυτης της ταχυτητας πρεπει να γινεται μονον οταν η συγκεντρωση καπνων και οσμων ειναι αρκετα μεγαλη (για παραδειγμα οταν μαγειρευονται ψαρια η τηγανιζουμε). Αφου εισαχθει η ταχυτητα εντατικη θα παραμεινει σε λειτουργια για 5 λεπτα περιπου, μετα ο απορροφητηρας θα ξαναγυρισει στην ταχυτητα που εχουμε επιλεξει πριν (απο 1 εως 3) η μπορει και να σβησει εαν προηγουμενως δεν εχει επιλεγει καμια

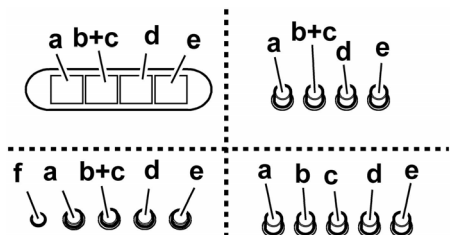
ταχύτητα. Για να βγει η εντατική πριν περάσουν τα 5 λεπτά πατήστε το πλήκτρο 1 ή το πλήκρο 2.

8. Πλήκτρο σβήσιμο φωτά
9. Πλήκτρο αναμνα φωτά

Σε περίπτωση τυχόν ανωμαλιών λειτουργίας πριν, απευθυνθείτε στη τεχνική βοήθεια αποσυνδέστε για 5 το ελαχιστον δευ.την συσκευη απο την ηλεκτρικη τροφοδοσια βγαζοντας τη πρίζα και συνδεσπετην εκ νεου. Σε περίπτωση που η ανωμαλια λειτουργιας εξακολουθει, απευθυνθητε στην τεχνικη βοθηθεια.

Λειτουργία – μοντέλο με χειριστήριο

Περιγραφή πίνακα ελέγχου και λειτουργία του απορροφητήρα



- a. ON/OFF φωτά
- b. OFF μηχανή
- c. - d. - e. Δύναμη απορρόφησης ελάχιστη (c.), μέση (d.), μέγιστη (e.).
- f. Φώς λυχνίας ενεργοποίησης (όπου προβλέπεται).

Μοντέλο με ηλεκτρονικούς ελεγχους



- A. Πλήκτρο OFF (Display σβηστό) / Stand by (led αναμμένο στο display) – πιάστε για αρκετό χρόνο για να επιλέξετε την επιθυμητή λειτουργία.
- B. Πλήκρο φωτισμού ON/OFF
- C. Χρονομετρητής της ταχύτητας που έχει επιλεγεί (παρουσιάζει την ταχύτητα που έχει επιλεγεί και ένα LED που αναβωσβήνει στην κάτω πλευρά του display). Αυτό το πλήκτρο επιτρέπει την λειτουργία του απορροφητήρα για μία συγκεκριμένη διάρκεια χρόνου:
 - 20 λεπτά εάν έχει επιλεγεί η ταχύτητα 1
 - 15 λεπτά εάν έχει επιλεγεί η ταχύτητα 2
 - 10 λεπτά εάν έχει επιλεγεί η ταχύτητα 3
 - 5 λεπτά εάν έχει επιλεγεί η εντατική ταχύτητα P
- D. Display – δείχνει:
 - Τις ταχύτητες (1-2-3-P),
 - Την αναγκαιότητα καθαρισμού των φίλτρων για τα λίπτοι (ένδειξη κορεσμού των φίλτρων για τα λίπτοι – στο display εμφανίζεται το γράμμα F).Αφού έχει πλυθεί το φίλτρο για τα λίπτοι, πιάστε το πλήκτρο A για 3 δευτερόλεπτα περίπου. Το γράμμα F θα εξαφανισθεί από το display.

- Την αναγκαιότητα αλλαγής του φίλτρου άνθρακα (ένδειξη κορεσμού του φίλτρου άνθρακα – στο display εμφανίζεται το γράμμα C).
- Αφού αντικατασταθεί το φίλτρο άνθρακα, πιάστε το πλήκτρο A για 3 δευτερόλεπτα περίπου. Το γράμμα C θα εξαφανισθεί από το display.
- Το Led κάτω δεξιά, όταν είναι αναμμένο συνεχώς χωρίς να αναβωσβήνει, δείχνει ότι ο απορροφητήρας είναι έτοιμος να αναβωσβήνει (θέση "αναμονής/stand by"), το LED όταν αναβωσβήνει δείχνει ότι έχει ενεργοποιηθεί ο χρονομετρητής της ταχύτητας που έχει επιλεγεί.

Προσοχή! Η ένδειξη κορεσμού του φίλτρου ενεργού άνθρακα κανονικά είναι απενεργοποιημένη για να την ενεργοποιήσετε:

Ρυθμίστε τον απορροφητήρα στο OFF (display σβηστό). Πιάστε ταυτόχρονα για 3 δευτερόλεπτα τα πλήκτρα C και G.

Αρχικά, στο display εμφανίζεται το γράμμα F (ένδειξη κορεσμού του μεταλλικού φίλτρου για τα λίπτοι), και μετά από 3 δευτερόλεπτα περίπου εμφανίζεται και το γράμμα C (ένδειξη κορεσμού του φίλτρου άνθρακα), αυτό σημαίνει ότι η προαναφερόμενη ένδειξη είναι ενεργοποιημένη.

Για να απενεργοποιηθεί πρέπει να επαναληφθεί η ενέργεια μέχρι που η ένδειξη C (ένδειξη κορεσμού του φίλτρου άνθρακα) εξαφανισθεί.

- E. Πλήκτρο ελάττωσης της ταχύτητας.
- F. Πλήκτρο αύξησης της ταχύτητας.
- G. Πλήκτρο ισχύς απορρόφησης εντατική χρονομετρούμενη: ο απορροφητήρας λειτουργεί σ'αυτή την ταχύτητα για 5 λεπτά, και μετά επανέρχεται στην συνθήκη που προηγουμένως έχει ρυθμιστεί. Στο display εμφανίζεται το γράμμα P και ένα σημάδι να αναβωσβήνει. Είναι δυνατόν να ακυρωθεί αυτή η λειτουργία πιέζοντας το πλήκρο A.

Σε περίπτωση κάποιας ανωμαλίας στην λειτουργία, πριν απευθυνθείτε στην τεχνική βοήθεια αποσυνδέστε για 5 το ελάχιστο δευτερόλεπτα την συσκευή από την ηλεκτρική τροφοδοσία βγάζοντας το ντουί και μετά συνδέστε την εκ νέου. Εάν η ανωμαλία στην λειτουργία συνεχίζει να υπάρχει, τότε απευθυνθείτε στη τεχνική βοήθεια.

Προσοχή! Πριν αποσυνδέστε τον απορροφητήρα από το ηλεκτρικό δίκτυο πιάστε το πλήκτρο A.

Συντήρηση

Πριν απο κάθε εργασια συντηρησης αποσυνδεσε τον απορροφητηρα απο το ηλεκτρικο ρευμα.

Καθαρισμός

Ο απορροφητήρας πρέπει να καθαρίζεται συχνά,εσωτερικα και εξωτερικα (Τουλάχιστο με την ίδια συχνότητα με την οποία γίνεται η συντήρηση τών φίλτρων για τα λίπτοι). Για τον καθαρισμό χρησιμοποιήστε ένα υγρό πανί με ουδέτερα υγρά απορρυπαντικά. Αποφύγετε τη χρήση λειαντικών μέσων.

ΜΗ ΧΡΗΣΙΜΟΠΟΙΕΙΤΕ ΑΛΚΟΟΛ!

Προσοχή: Η μη συμμόρφωση με τους κανόνες καθαρισμού του μηχανήματος και της αντικατάστασης των φίλτρων μπορεί

να προκαλέσει κίνδυνους πυρκαγιάς. Σας συμβουλεύουμε να ακολουθείτε πιστά τις παρούσες οδηγίες. Δεν είμαστε υπεύθυνοι για πιθανές βλάβες της μηχανής, πυρκαγιές που οφείλονται σε λανθασμένη συντήρηση ή στην μη συμμόρφωση με τις παρούσες οδηγίες.

Φίλτρο για τα λιπoi

Εικ. 2

Πρέπει να καθαρίζεται μια φορά τον μήνα (ή όταν το σύστημα ένδειξης κορεσμού των φίλτρων – εάν προβλέπεται στο μοντέλο που έχετε αποκτήσει – δείχνει αυτή την αναγκαιότητα), με απορροπαντικά που δεν χαραζουν, στο χερι ή στο πλυντήριο πιατών σε χαμηλές θερμοκρασίες και σε συντομο κυκλο. Με το πλυσίμο στο πλυντήριο το μεταλλικό φίλτρο για τα λιπoi μπορεί να χάσει το χρωμα αλλά οι δικες του ιδιοτητες φιλτραρισματος δεν μεταβαλλονται.

Για να βγαλεις το φίλτρο για τα λιπoi τραβηξε την ελατηριωτη λαβη ξεγαντζωσης (B).

Φίλτρο ανθρακα (μονο για τον τυπο φιλτραρισματος)

Εικ. 3

Συγκρατει τις δυσαρεστες οσμες που προερχονται απο το ψησιμο.

Το φίλτρο ανθρακα μπορεί να πλυθει καθε δυο μηνες (ή όταν το σύστημα ένδειξης κορεσμού των φίλτρων – εάν προβλέπεται στο μοντέλο που έχετε αποκτήσει – δείχνει αυτή την αναγκαιότητα), σε ζεστο νερο με ιδανικα απορροπαντικά η' στο πλυντήριο πιατών σε 65°C (εαν πλυθει στο πλυντήριο να γινει τελειος κυκλος πλυσιματος χωρις πιατικα μεσα). Αφαιρεσε το νερο που πλεοναζει χωρις να καταστρεψεις το φίλτρο, μετα βγαλε το στρωματακι που ειναι μεσα στο πλαστικο πλαισιο και βαλτο στον φουρνο για 10 λεπτα σε θερμοκρασια 100°C για να το ξερανεις οριστικα. Αντικαταστησε το στρωματακι καθε 3 χρονια και καθε φορα που το πανι ειναι καταστραμμενο. Μετακινησε το πλαισιο που κρατα το φίλτρο γυριζοντας 90° τις λαβες (g) που το στερεωνουν στο απορροφητηρα (Εικ.3). Βαλε το στρωματακι (i) ανθρακα μεσα στο πλαισιο (h) και τοποθετησε ολα μαζι στην ειδικη θεση (j).

Είναι δυνατόν να χρησιμοποιηθεί το φίλτρο άνθρακα παραδοσιακού τύπου, δεν πλένεται και δεν αναπαράγεται, η αντικατάστασή του να γίνεται κάθε 3-4 μήνες.

Σκελετός στρωματάκι του φίλτρου άνθρακα είναι κολλημένα μαζί, εάν τυχόν ο σκελετός εφοδιάζεται με τον απορροφητήρα δεν πρέπει γι' αυτό να χρησιμοποιηθεί.

Για την χρήση να εισαχθεί στην ειδική θέση και να σταθεροποιηθεί πιέζοντας στα ειδικά συστήματα ασφάλειας.

Αντικατασταση λαμπες

Εικ. 4

Πριν απο καθε εργασια συντηρησης αποσυνδεσε τον απορροφητηρα απο το ηλεκτρικο ρευμα.

Προσοχή! Πρίν ακουμπήσεις τις λάμπες σιγουρεύσου οτι είναι κρύες.

Για τα μοντελα οπως της εικονας 1A:

1. Πιεσε στο προστατευτικο καλυμμα της λαμπας και αφησε για να ανοιξει (Εικ. 4A).

2. Αντικαταστησε την καταστραμμενη λαμπα. Χρησιμοποησε μονο λαμπες αλογονες των 20W max (G4), προσεχοντας να μην τις αγγιξεις με τα χερια.
3. Ξανακλεισε το προστατευτικο καλυμμα της λαμπας (στερεωση με κλικ).

Για τα μοντελα οπως της εικονας 1B-1C-1D-1G-1H:

1. Βγαλε την προστασια κανοντας μοχλο με ενα μικρο πλατυ κατασβιδι η' ομοιο εργαλειο (εικ. 4B).
2. Αντικαταστησε την καταστραμμενη λαμπα. Χρησιμοποησε μονο λαμπες αλογονες των 20W max (G4), προσεχοντας να μην τις αγγιξεις με τα χερια.
3. Ξανακλεισε το προστατευτικο καλυμμα (στερεωση με κλικ).

Για τα μοντελα οπως της εικονας 1E:

1. Βγαλε την λαμπα κανοντας μοχλο με ενα μικρο πλατυ κατασβιδι η' ομοιο εργαλειο (εικ. 4C).
2. Αντικαταστησε την καταστραμμενη λαμπα. Χρησιμοποησε μονο λαμπες αλογονες PHILIPS STANDARD LINE κωδ. 425409 με μια νεα των 12V 20W 30° διαμ. 35 12V GU4.

Σε περιπτωση που ο φωτισμος δεν θα λειτουργησει, ελεγεξ την σωστη τοποθετηση της λαμπας στην θεση πριν καλεσεις την τεχνικη βοηθεια.

Придерживайтесь строго инструкций, приведенных в руководстве. Изготовитель снимает с себя всякую ответственность за неполадки, ущерб или пожар, могущие иметь место при использовании прибора вследствие несоблюдения инструкций, приведенных в данном руководстве.



Внимание!

Внимание! Не подключите прибор к электрической сети, пока операции по установке полностью не завершены.

Прежде чем приступить к операциям по очистке или уходу отсоедините вытяжку от сети, вынув вилку или выключив общий выключатель электрической сети.

при выполнении всех операций по установке и уходу надевайте рабочие перчатки.

Прибор не подходит для использования детьми или лицами, неполноценными по своим умственным или сенсорным способностям, или не обладающими достаточным опытом или знаниями, если не под присмотром, или если они не были обучены пользованию аппаратурой со стороны лица, отвечающего за их безопасность.

Не оставьте детей без присмотра, чтобы они не играли с прибором.

Не используйте вытяжку, если решетка неправильно смонтирована!

Категорически запрещается использовать вытяжку в качестве опорной плоскости, если это специально не оговорено.

Обеспечьте надлежащий воздухообмен помещения, когда Вы используете вытяжку в кухне одновременно с другими приборами с газовым сжиганием или с питанием другими горючими.

Вытягиваемый воздух не должен выбрасываться наружу через воздуховод, используемый для выброса дымов от приборов с газовым сжиганием или с питанием другими горючими.

Категорически запрещается готовить блюда "под пламенем", поскольку свободное пламя может повредить фильтры и стать причиной пожара; поэтому, воздерживайтесь от этого в любом случае.

Жаренье в обильном масле должно производиться под постоянным контролем, имея в виду, что перегретое масло может воспламениться.

Что касается технических мер и условий по технике безопасности при отводе дымов, то придерживайтесь строго правил, предусмотренных регламентом местных компетентных властей.

Производите периодическую очистку вытяжки как внутри, так и снаружи (ПО КРАЙНЕЙ МЕРЕ РАЗ В МЕСЯЦ, во всяком случае с соблюдением условий, которые специально предусмотрены в инструкциях по обслуживанию данного руководства).

Несоблюдение инструкций по очистке вытяжки и по замене и очистке фильтров может стать причиной пожара.

Не использовать или оставлять вытяжку без правильно установленных лампочек в связи с возможным риском удара электрическим током.


Мы снимаем с себя всякую ответственность за неполадки, ущерб или сгорание прибора вследствие несоблюдения инструкций, приведенных в данном руководстве.

Данное изделие промаркировано в соответствии с Европейской директивой 2002/96/EC по утилизации электрического и

электронного оборудования (WEEE).

Обеспечив правильную утилизацию данного изделия, Вы можете предотвратить потенциальные негативные последствия для окружающей среды и здоровья человека, которые могли бы иметь место в противном случае.



Символ  на самом изделии или сопроводительной документации указывает, что при утилизации данного изделия с ним нельзя обращаться как с обычными бытовыми отходами. Вместо этого, его следует сдавать в соответствующий пункт приемки электрического и электронного оборудования для последующей утилизации.

Сдача на слом должна производиться в соответствии с местными правилами по утилизации отходов.

За более подробной информацией о правилах обращения с такими изделиями, их утилизации и переработки обращайтесь в местные органы власти, в службу по утилизации отходов или в магазин, в котором Вы приобрели данное изделие.

Пользование

Вытяжка сконструирована для работы в режиме отвода воздуха наружу или рециркуляции воздуха.

Исполнение с отводом воздуха

Вытяжка снабжена верхним выводным отверстием **В** для выброса дымов наружу (Исполнение с отводом воздуха наружу – выводящая труба и хомуты крепления не входят в комплект).

Исполнение с отводом воздуха

Если отвод дымов и паров наружу невозможен вы можете пользоваться вытяжкой в режиме с рециркуляцией при помощи угольных фильтров и установки дефлектора **F** на кронштейн **G**. Таким образом очищенный от дымовых паров воздух возвращается в помещение через верхнюю решетку **H** и выводную трубу, подсоединяемую к верхнему выводному отверстию **В**, при помощи соединительного кольца, смонтированного на дефлекторе **F** (выводная труба и хомуты крепления не входят в комплект поставки). Модели вытяжек без моторного блока могут работать в одном режиме отвода воздуха наружу, поэтому они должны быть подсоединены к внешней вытяжной установке (не входит в поставку).

Инструкции по соединениям поставляются с

периферийным вытяжным узлом.

Установка

Расстояние нижней грани вытяжки над опорной плоскостью под сосуды на хуконой плите должно быть не менее 50 см – для электрических плит, и не менее 75 см для газовых или комбинированных плит.

Если в инструкциях по установке газовой плиты оговорено большее расстояние, то учтите это.



Электрическое соединение

Напряжение сети должно соответствовать напряжению, указанному на табличке технических данных, которая размещена внутри прибора. Если вытяжка снабжена вилкой, подключите ее к штепсельному разъему, отвечающему действующим правилам, который должен быть расположен в легко доступном месте. Если же вытяжка не снабжена вилкой (для прямого подключения к сети), или штепсельный разъем не расположен в доступном месте, то используйте надлежащий двухполюсный выключатель, обеспечивающий полное размыкание сети при возникновении условий перенапряжения 3-ей категории, в соответствии с инструкциями по установке.

ВНИМАНИЕ: прежде чем подключить к сети питания электрическую систему вытяжки и проверить исправное функционирование ее убедитесь в том, что кабель питания правильно смонтирован.

Установка

Вытяжка снабжена дюбелями для крепления ее в большинстве стен/потолков. Однако, необходимо обратиться к квалифицированному технику и убедиться в том, что материалы пригодны для данного типа стены/потолка. Стена/потолок должны обладать достаточной прочностью с учетом массы прибора.

Подборка дефлектора (Рис. 6 – 3 части – только для режима рециркуляции)

Соедините 3 части дефлектора 2-мя шурупами, ширина дефлектора должна быть равной ширине опорного кронштейна под камин.

Рис. 5-6-7

Отсоедините вытяжку от сети, действуя на фазы электрического соединения на общем электрощите.

1. Отрегулируйте длину несущей конструкции под вытяжку; это предопределяет окончательную высоту вытяжки. Учтите, что по завершении операции установки вытяжка должна находиться на расстоянии не менее 50 см над электроплитой и не менее 75 см над газовой или комбинированной плитой.
2. а. Закрепите две секции несущей конструкции, используя 8 шурупов всего.
б. Если усилитель S включен в комплект, закрепите его к несущей конструкции 4-мя шурупами, когда длина конструкции превышает минимальную длину.
3. По вертикальной оси кухонной плиты прислоните шаблон к потолку (центральная точка шаблона

должна соответствовать центральной точке плиты, а стороны шаблона должны быть расположены параллельно сторонам плиты, причем сторона шаблона с надписью FRONT соответствует стороне панели управления). Подготовьте электрическое соединение.

4. По разметке сделайте отверстия (6 отверстий под 6 дюбелей, 4 из них для подвешивания), заверните 4 шурупа во внешних отверстиях, оставляя свободное пространство примерно в 1 см между головкой шурупа и потолком.
5. Вставьте вытяжную трубу внутрь несущей конструкции и подсоедините ее к переходной втулке моторной полости (вытяжная труба и хомуты не включены в комплект).
6. Подвесите несущую конструкцию к 4-м шурупам (см. опер. 4). **ВНИМАНИЕ!** Сторона несущей конструкции с коробкой соединений соответствует стороне панели управления по установке вытяжки.
7. Заверните 4 шурупа до отказа.
8. Вставьте и заверните до отказа 2 дополнительных шурупа в 2 остальных отверстиях для большей надежности крепления.
9. Выполните электрическое соединение с электросетью; при этом питание сети должно быть осуществлено лишь после завершения операции по установке.
10. Подвесите вытяжку к несущей конструкции и проверьте надежность подвески – чтобы прицепить вытяжку к несущей конструкции частично заверните 4 шурупа (см. также опер. 12).
11. Закрепите вытяжку в несущей конструкции 2-мя шурупами, которые служат также для выверки двух частей.
12. Заверните крепко 4 шурупа крепления несущей конструкции к вытяжке.
13. При работе в режиме отвода воздуха (13A), подведите второй конец вытяжной трубы к общей системе отвода воздуха.
При работе в режиме рециркуляции (13F), вставьте дефлектор F в несущую конструкцию и закрепите ее к соответствующему кронштейну 4-мя шурупами, затем подсоедините вытяжную трубу к соединительной втулке на дефлекторе.
14. Вставьте имеющиеся гайки с крюками внутрь верхней и нижней секций каминна в соответствии с прямоугольными отверстиями - всего 14 гаек.
15. Подсоединив две верхние секции каминна, покройте ими несущую конструкцию так, чтобы имеющиеся на этих секциях две прорези были расположены соответственно одна со стороны панели управления и одна с противоположной стороны.
Закрепите две секции 8-мя шурупами (по 4 шурупа с каждой стороны – см. также вид в плане для сборки двух секций).
16. Закрепите к несущей конструкции весь узел верхнего каминна вблизи от потолка 2-мя шурупами (по 1 с каждой стороны).

17. Выполните электрическое соединение панели управления и ламп подсветки.
18. Подсоединив две нижние секции камина, покройте ими несущую конструкцию; используйте для этого 6 шурупа (по 3 шурупа с каждой стороны, см. также вид в плане для сборки двух секций).
19. Поставьте нижнюю секцию камина в соответствующее гнездо, тем самым покрывая моторную полость и коробку электрических соединений, закрепите ее двумя шурупами внутри вытяжки.
20. Наденьте 2 планки (они включены в комплект) в местах крепления секций нижнего камина (ВНИМАНИЕ! ПЛАНКИ ПОД НИЖНИЙ КАМИН ОТЛИЧАЮТСЯ ТЕМ, ЧТО БОЛЕЕ УЗКИ И МЕНЕЕ ГЛУБОКИ).
Планки, которые пошире и поглубже должны использоваться для верхнего камина и должны быть вырублены под размер.
Для моделей по Рис. 1Н: В комплект поставки входит двухсторонняя клейкая лента, отрезаемая в 8 сегментов; используйте ее для крепления планок в соответствующих гнездах.
21. Обеспечьте питание электросети, действуя на общий электрощит и проверьте исправное функционирование вытяжки.

Описание вытяжки

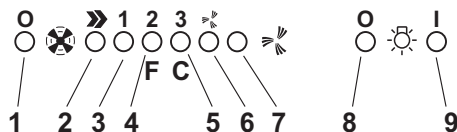
Рис. 1

1. Панель управления
2. Фильтр задержки жира
3. Ручка отцепления фильтра задержки жира
4. Галогенная лампа
5. Откидной экран
6. Камин телескопический
7. Вывод воздуха (только в режиме рециркуляции)

Функционирование

Пользуйтесь интенсивным режимом работы вытяжки в случае особо высокой концентрации кухонных испарений. Мы рекомендуем включить вытяжку за 5 минут до начала процесса приготовления пищи и оставить ее включенной в течение 15 минут приблизительно по окончании процесса.

Модель электронная 5-клавишная



1. Клавиша ВЫКЛ мотора
2. Клавиша ВКЛ и клавиша переключения скорости мотора 1 – 2 – 3 – 1 – 2...
3. Светодиод сигнализации Скорости 1
4. Светодиод сигнализации Скорости 2 и насыщения фильтра задержки жира (при этом светодиод мигает –

См. инструкции по очистке фильтров задержки жира).
Промыв фильтр задержки жира, нажмите клавишу 1 на 3 секунды приблизительно, пока система не выдаст звуковой сигнал (бип).
Светодиод 4 прекратит мигание.

5. Светодиод сигнализации Скорости 3 и насыщения угольного фильтра (при этом светодиод мигает – См. инструкции по замене угольных фильтров).
Промыв или заменив угольный фильтр, нажмите клавишу 1 в течение 3 секунд приблизительно, пока система не выдаст звуковой сигнал (бип).
Внимание! Устройство сигнализации о насыщении угольного фильтра не активировано.
Если Вы хотите использовать угольный фильтр, активируйте устройство сигнализации о насыщении угольного фильтра, нажимая одновременно клавиши 2 и 7 в течение 3 секунд: в начале этого процесса мигает один светодиод 4, а по истечении 3-х секунд начнет мигать также светодиод 5; это даст знать о том, что сигнализация насыщения угольного фильтра активирована.
Чтобы дезактивировать ее, нажмите опять-таки две клавиши: по истечении 3 секунд светодиод 5 прекратит мигание и устройство сигнализации дезактивировано.
6. Светодиод сигнализации интенсивного режима работы.
7. Клавиша включения интенсивного режима работы.

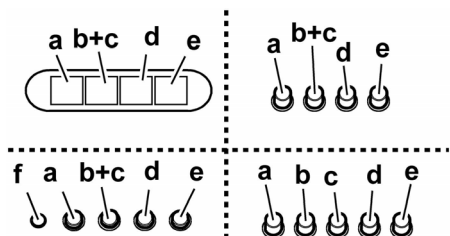
Мы рекомендуем применять интенсивную ступень при особо высокой концентрации дыма и запахов (например, когда в кухне жарят рыбу или продукты в большом количестве масла).

После того, как интенсивный режим работы включен он будет длиться примерно 5 минут, по истечении которых вытяжка переключится на ранее набранную скорость (с 1-ой по 3-ю), или же совсем выключится, если никакая скорость не была задана заранее. Чтобы прекратить интенсивный режим работы до истечения 5-минутной задержки, нажмите клавишу 1 или клавишу 2.

8. Клавиша выключения подсветки
9. Клавиша включения подсветки

При возникновении неполадок в работе, прежде чем обратиться к службе техпомощи отсоедините вытяжку от сети по крайней мере на 5 сек, вынув вилку, затем подключите ее вновь. Если неполадка в работе будет продолжаться, то вызывайте техпомощь.

Функционирование – Модель с клавишной панелью



- a. ВКЛ/ВЫКЛ подсветки
- b. ВЫКЛ электродвигателей
- c. – d. – e. Производительность вытяжки, минимальная (c.), средняя (d.), максимальная (e.)
- f. Сигнальная лампочка включения (где предусмотрена).

Модель с дисплеем



A. Клавиша ВЫКЛ (Дисплей отключен) / Готово (светодиод горит на дисплее) – нажав долго, наберите желаемую функцию.

B. Клавиша ВКЛ/ВЫКЛ подсветки

C. Таймер заданной скорости (отображает заданную скорость, с миганием светодиода на нижней стороне индикатора).

Данная клавиша позволяет вытяжке работать в течение заданного периода времени:

- 20 минут, если была набрана скорость 1
- 15 минут, если была набрана скорость 2
- 10 минут, если была набрана скорость 3
- 5 минут, если был набран интенсивный режим P

D. Дисплей; на него выводится индикация:

- О скоростях (1-2-3-P)
- О необходимости в зачистке фильтров задержки жира (индикатор насыщения фильтров – на дисплее появляется буква F).

Помыв фильтр задержки жира, нажмите клавишу A приблизительно на 3 секунды. Буква F исчезнет на дисплее.

- О необходимости в замене угольного фильтра (индикатор насыщения угольного фильтра – на дисплее появляется буква C).

Заменив угольный фильтр, нажмите клавишу A приблизительно на 3 секунды. Буква C исчезнет на дисплее.

- Светодиод внизу, справа: когда он зажжен без мигания дает знать о готовности вытяжки к функционированию (положение ожидания/"stand-by"); мигающий светодиод указывает на то, что включен таймер набранной скорости.

Внимание! Индикатор насыщения угольного фильтра

нормально отключен. Для активации его:

установите вытяжку в состояние ВЫКЛ (дисплей отключен), нажмите одновременно на 3 секунды клавиши C и G.

Сначала, на дисплее появляется буква F (индикатор насыщения металлического фильтра задержки жира), затем по истечении 3 секунд появляется также буква C (индикатор насыщения угольного фильтра), что дает знать о том, что данный индикатор активирован.

Для дезактивации его повторите операцию до тех пор, пока индикатор C насыщения угольного фильтра не гаснет.

E. Клавиша снижения скорости.

F. Клавиша увеличения скорости с резервного режима

G. клавиша интенсивного режима с задержкой времени: вытяжка работает при этой скорости в течение 5 мин, затем вновь переводится в ранее заданный режим.

На дисплее отображается буква P и мигающая точка. Эту функцию можно отменить нажатием клавиши A.

В случаях неисправностей в работе, прежде чем обратиться в адрес службы технической помощи отключите прибор от сети по крайней мере на 5 сек, вынув вилку, затем повторно подключите его. Если аномальная работа будет продолжаться, обратитесь в службу технической помощи.

Внимание! Прежде чем отключить вытяжку от сети нажмите клавишу A.

Уход

Внимание! Прежде чем выполнить любую операцию по чистке или техническому обслуживанию, отсоедините вытяжку от электросети, отсоединяя вилку или главный выключатель помещения.

Очистка

Вытяжка должна подвергаться частой очистке как внутри, так и снаружи (по крайней мере с той же периодичностью, что и уход за фильтрами для задержки жира). Для чистки используйте специальную тряпку, смоченную нейтральным жидким моющим средством. Не применяйте средства, содержащие абразивные материалы.

НЕ ПРИМЕНЯЙТЕ СПИРТ!

Внимание: Не соблюдение правил чистки прибора и замены фильтров может привести к риску возникновения пожара. Поэтому рекомендуем соблюдать приведенные инструкции.

Снимается любая ответственность в связи с возможными повреждениями двигателя и с пожарами, возникшими вследствие неправильного ремонта или несоблюдения вышеописанных предупреждений.

Фильтры задержки жира

Рис. 2

Фильтр следует зачищать ежемесячно (или когда система индикации насыщения фильтров, если она имеется в Вашей модели, указывает на данную необходимость) неагрессивными моющими средствами, вручную или в

посудомоечной машине при низкой температуре и экономичном цикле мытья.

При мытье в посудомоечной машине может иметь место некоторое обесцвечивание фильтра задержки жира, но его фильтрующая характеристика остается абсолютно неизменной.

Для снятия фильтра задержки жира тяните к себе подпружиненную ручку отцепления фильтра (B).

Угольный фильтр (только в режиме рециркуляции)

Рис. 3

Удаляет неприятные запахи кухни.

Угольный фильтр можно мыть каждые два месяца (или когда система индикации насыщения фильтров, если она имеется в Вашей модели, указывает на данную необходимость) в теплой воде с надлежащими моющими средствами или в посудомоечной машине при температуре 65° С (в последнем случае, выполните полный цикл мытья без посуды внутри посудомоечной машины).

Удалите излишек воды осторожно, чтобы не повредить фильтр, затем снимите подушку из пластмассовой рамы и выдерживайте ее в печи в течение 10 минут при температуре 100° С для обеспечения полной высушки.

Заменяйте подушку каждые 3 года и как только полотно окажется поврежденным.

Снимите опорную раму под фильтр, повернув на 90° рукоятки (g), которые крепят его к вытяжке.

Вставьте губчатый элемент угольного фильтра (i) в раму (h) и повторно установите подсобранный узел в гнездо (j). Возможно использовать угольный фильтр традиционного типа, не подлежащий промывке и регенерации, заменяемый каждые 3-4 месяца.

Рама и угольный фильтр приварены друг к другу; поэтому рама, если она поставлена вместе с вытяжкой не должна использоваться.

Для установки, вставьте фильтр в соответствующее гнездо и закрепите его, действуя на соответствующие устройства.

Замена ламп

Рис. 4

Отключите прибор от электросети.

Внимание! Прежде чем прикасаться к лампам убедитесь в том, что они остыли.

Применительно к моделям по Рис. 1A:

1. Нажмите на плафон и отпустите его для открывания (Рис. 4A).
2. Замените перегоревшую лампу.
Используйте для этого лишь галогенные лампы на 20 Вт макс. (G4), не прикасаясь к ним руками.
3. Закройте плафон (крепление защелкой).

Применительно к моделям по Рис. 1B-1C-1D-1G-1H:

1. Выньте защитный элемент при помощи небольшой отвертки с ножевой головки или подобного инструмента (Рис. 4B).
2. Замените перегоревшую лампу.

Используйте для этого лишь галогенные лампы на 20 Вт макс. (G4), не прикасаясь к ним руками.

3. Закройте плафон (крепление защелкой).

Применительно к моделям по Рис. 1E:

1. Выньте лампу при помощи небольшой отвертки с ножевой головкой или подобного инструмента (Рис. 4C).
2. Замените перегоревшую лампу.

Используйте лишь новую галогенную лампу типа PHILIPS STANDARD LINE, код 425409, на 12 В, 20 Вт 30ε Ж35 12В GU4.

Если система подсветки не работает, проверьте корректную установку ламп в гнездах, прежде чем обратиться в центр технической помощи.

CS - Návod na montáž a používání

Výše uvedené instrukce musí být při montáži digestoře přísně dodrženy. Výrobce odmítá převzít jakoukoliv odpovědnost za případné závady, škody nebo vznícení digestoře, které byly způsobeny nedodržáním těchto předpisů.

Výměna žárovek

Pozor! Nenapojujte přístroj na elektrickou síť, dokud nebyla zcela dokončena jeho instalace.

Před provedením jakéhokoliv úkonu čištění nebo údržby, je třeba odpojit kryt od elektrické sítě tak, že se odpojí od zásuvky nebo vypnutím hlavního vypínače obytné jednotky.

Při všech instalačních a údržbových pracích používejte pracovní rukavice.

Přístroj není určen k používání pro děti nebo pro osoby se sníženými fyzickými, smyslovými nebo mentálními schopnostmi, které s ním nemají zkušenost a neznají ho. Tyto osoby můžou s přístrojem zacházet pouze tehdy, kdy jsou pod dohledem odborného personálu nebo jsou speciálně vyškoleny k jeho použití osobou odpovědnou za jejich bezpečnost.

Děti musí být pod dohledem, aby si s přístrojem nehrály.

Nikdy nepoužívejte kryt bez správně namontované mřížky!

Kryt nesmí být NIKDY používán jako odkládací plocha. Může se tak stát pouze ve specificky uvedených případech.

Místnost musí být vybavena dostatečnou ventilací, v případě, že je kuchyňský kryt používán současně s jinými přístroji s plynovým spalováním nebo spalováním jinými palivy.

Odsávaný vzduch nesmí být odváděn do odvodu používaného pro odpad kouřů z přístrojů na plynové spalování nebo spalování jiných paliv.

Je přísně zakázáno vařit jídla s volným plamenem pod krytem. Použití otevřeného plamene je škodlivé pro filtry a může se stát příčinou požárů, je tedy třeba se mu vyhnout v každém případě.

Smažení je třeba provádět pouze za stálé kontroly, aby nenastala situace, kdy se olej přehřeje a dojde k jeho vznícení.

Pokud se týká technických a bezpečnostních opatření, která je třeba zaujmout při odvádění kouře, je třeba úzce dodržovat normy místních odpovědných orgánů.

Kryt je třeba často čistit jak vnitřně, tak z vnějšku (ALESPOŇ JEDNOU ZA MĚSÍC), je třeba v každém případě dodržovat vše, co je uvedeno v návodu k údržbě popsaném v tomto manuálu).

Nedodržování norem čištění krytu a výměny a čištění filtrů se může stát příčinou požárů.


Nepoužívejte či nenechávejte digestoř bez řádně nastavených svídek a nevystavujte se tak nebezpečí elektrického výboje.

Výrobce se zříká jakékoliv odpovědnosti za eventuální nepříjemnosti, škody nebo požáry způsobené na přístroji, které jsou následkem nedodržování pokynů uvedených v tomto manuálu.

Tento spotřebič je označený v souladu s evropskou směrnicí 2002/96/ES o likvidaci elektrického a elektronického zařízení (WEEE). Zajištěním správné likvidace tohoto výrobku pomůžete zabránit případným negativním důsledkům na

životní prostředí a lidské zdraví, ke kterým by nevhodnou likvidací tohoto výrobku mohlo dojít.



Symbol  na výrobku nebo na dokumentech přiložených k výrobku udává, že tento spotřebič nepatří do domácího odpadu. Spotřebič je

nutné odvézt do sběrného místa pro recyklaci elektrického a elektronického zařízení.

Likvidace musí být provedena v souladu s místními předpisy o ochraně životního prostředí, které se týkají likvidace odpadu.

Podrobnější informace o zpracování, rekuperaci a recyklaci tohoto výrobku zjistíte u příslušného místního úřadu, služby pro likvidaci domovního odpadu nebo v obchodě, kde jste výrobek zakoupili.

Použití

Digesto je realizován k použití v odsávací verzi s vnějším výfukem anebo filtrující s vnitřním čištěním vzduchu.

Odsávací verze

Digestoř je vybavena vzduchovým vývodem **B** pro odvod kuchyňských par ven z odvětrávaného prostoru – odtahová verze. (Potrubí pro odtah par není součástí vlastní digestoře).

Filtrující verze

Jestliže není možné páry pohlcované digestoří odvádět pomocí potrubí ven z místnosti, lze použít stejný typ digestoře ve filtrační verzi. V tomto případě musí být nainstalován do digestoře uhlíkový filtr a na držák **G** přípevněná vzduchová rozbočka **F**. Pomocí potrubí připojeného do vzduchového vývodu **B** jsou odváděné páry vedeny do vzduchové rozbočky **F**. Oba spoje jsou jištěny páskou se sponou. Přefiltrované páry jsou poté přes mřížky **H** vráceny zpět do místnosti. (Potrubí pro vedení par a pásky se sponou nejsou součástí dodávky vlastní digestoře).

Modely bez sacího motoru jsou dodávány pouze v odtahové verzi a musí být napojeny na externí odsávání. (Není součástí dodávky).

Návod na propojení je uveden spolu s periferií odsávací jednotkou.

Instalace

Minimální vzdálenost mezi podporou nádoby na varné ploše a nejnižší částí digestoře nesmí být menší než 50cm v případě elektrických sporáků 75cm v případě plynových či smíšených sporáků.

Pokud návod na instalaci varného zařízení na plyn doporučují větší vzdálenost, je třeba se tímto pokynem řídit.

Elektrické připojení

Síťové napětí musí odpovídat napětí uvedenému na etiketě s vlastnostmi umístěné uvnitř krytu. Pokud je kryt vybaven přípojkou, stačí jej zapojit do zásuvky odpovídající stávajícím normám, která se nachází ve snadno dosažitelném prostoru. Pokud kryt není vybaven přípojkami (přímé připojení k síti) nebo se zásuvka nenachází ve snadno dosažitelném

prostoru, je třeba aplikovat dvojpólový vypínač odpovídající normám, který zaručí úplné odpojení od sítě v podmínkách kategorie přepětí III, v souladu s pravidly instalace.

Pozor: dříve než opět napojíte obvod di gestore na síťové napájení a ověřte správné fungování, zkontrolujte si vždy, že síťový kabel byl správně namontován.

Instalace

Digestoř je dodávána se speciálními hmoždinkami, které jsou vhodné pro zavěšení do většiny stropních konstrukcí. Přesto by měl zavěšení provést kvalifikovaný odborný pracovník, který rozhodne, zda jsou tyto hmoždinky vhodné pro místní typ a materiál stropní konstrukce. Zároveň zhodnotí únosnost stropu pro digestoř.

Předběžná montáž deflektoru (obr. 6 - 3 části - pouze pro filtrující verzi).

Připravte 3 části deflektoru 2 šrouby, šířka deflektoru musí být stejná jako šířka podpůrné svorky kominůu.

Obr. 5-6-7

Před zahájením prací na elektrickém připojení digestoře vypněte hlavní domovní (bytový) jistič.

1. Nejprve je třeba nastavit požadovanou délku nosné konstrukce digestoře. Mějte přítom na paměti, že spodní část digestoře musí být umístěna min. 50 cm nad varnou plochou elektrického sporáku a min. 75 cm nad plynovým či kombinovaným sporákem.
2. a) Oba díly nosné konstrukce pevně spojte 8-mi šrouby.
b) Je-li nutné tuto konstrukci nastavit na maximální délku, použijte pro její zesílení díl S, který se 4-mi šrouby pevně přišroubuje k nosné konstrukci.
3. Přiložte na strop vrtací šablonu tak, aby její střed byl vertikálně totožný se středem varné plochy sporáku. Schéma je nutné přiložit na strop tak, aby boční nápis **FRONT**, odpovídal straně, kde je ovládání digestoře. Připravte přívod elektrického proudu.
4. Označte a vyvrtejte otvory pro zavěšení digestoře (6 děr pro 6 hmoždinek – 4 z toho pro hlavní nosné šrouby). Do krajních otvorů zašroubujte 4 šrouby tak, aby hlavy šroubů zůstaly cca 1 cm pod stropem.
5. Dovnitř nosné konstrukce vložte vzduchové potrubí a nasadte jej ve spodní části na výstupní nátrubek ventilátoru. Zajistěte páskou se sponou (vzduchové potrubí a páska není součástí dodávky vlastní digestoře).
6. Nosnou konstrukci zavěste na 4 šrouby ve stropu. (viz krok č.4 na obr.5)
POZOR! Zavěšení proveďte tak, aby strana s elektrickou skříňkou na konstrukci odpovídala straně s ovladačem na digestoři.
7. Pevně dotáhněte 4 nosné šrouby.
8. Jako pojistku zašroubujte 2 šrouby do zbývajících 2 otvorů a pevně dotáhněte.
9. Připojte napájecí kabel digestoře ke zdroji elektrického proudu, který jste si předem připravili.
10. Zavěste spodní díl digestoře na dolní mříž nosné konstrukce pod motorem – použijte k tomu 4 šrouby, které nejprve napůl zašroubujete do příslušných otvorů. (viz krok č.12 na obr.5)

11. Spodní díl digestoře přišroubujte pevně k nosné konstrukci, vycentrujte digestoř vzhledem k nosné konstrukci.
 12. Pevně dotáhněte všechny 4 šrouby, které drží spodní díl digestoře.
 13. U odtahové verze (13A) připojte druhý konec vzduchového potrubí na připravený vývod z místnosti.
U filtrační verze (13F) se musí vzduchová rozbočka F nainstalovat do horní části nosné konstrukce digestoře a 4-mi šrouby připevnit na speciální držák. Poté teprve se horní konec vzduchového potrubí může pomoci pásky se sponou připojit na nátrubek vzduchové rozbočky.
 14. Zevnitř horního a spodního dílu kominového obložení digestoře namontujte 14 speciálních tvarovek s upevňovacími háčky na výšku pravouhlých oček.
 15. Nasaďte oba horní díly kominového obložení na nosnou konstrukci. Spoj obou dílů musí být na bocích digestoře z pohledu ovládání. Oba díly spojte 8-mi šrouby (po 4 na každé straně - viz schéma na obr.6).
 16. Celek horního obložení přichyťte 2 šrouby těsně pod stropem k nosné konstrukci digestoře.
 17. Připojte elektrické kabely ovladače a osvětlení digestoře.
 18. Namontujte oba díly spodního kominového obložení, použijte k tomu 6 šroubků (3 pro každou stranu (viz schéma-obr.7)
 19. Spodní kominový díl obložení osadte do polohy, aby zapadl do sedla v dolní části tělesa digestoře a zevnitř spodního dílu 2-mi šrouby přichytněte.
 20. Speciálními profily zakryjte spojovací drážku kominového obložení digestoře (jsou součástí dodávky)-**POZOR!** Tenčí a plošší profily jsou pro spodní díl kominového obložení! Širší profily jsou pro horní díl kominového obložení. Profily se musí zkrátit na požadovanou délku, ale skutečně, viditelné horní části kominového obložení.
- Pro modely odpovídající obr. 1H:** společně je dodávána oboustranná lepicí páska, kterou je třeba rozstříhat do 8 částí, použijte oboustrannou lepicí pásku tak aby destičky byly upevněny na svém místě.
21. Zapněte domovní jistič elektroinstalace a přezkoušejte jednotlivé funkce digestoře.

Pohled na digestoř

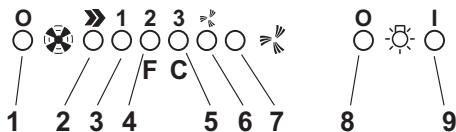
Obr. 1

1. Ovládací panel
2. Tukový filtr
3. Západka tukového filtru
4. Halogenové osvětlení
5. Pracovní plocha digestoře pro usměrnění par
6. Teleskopický kominěk
7. Výfuk (pouze u filtrační verze)

Provoz

V případě velmi intenzivní koncentrace kuchyňských par použijte maximální sací výkon. Doporučuje se zapnout digestoř 5 minut před zahájením vaření a vypnout ji cca 15 minut po ukončení vaření.

Elektronický model o 5 tlačítkách



1. Vypnutí motoru
2. Zapnutí motoru + volba stupně výkonu sání 1-2-3-1-2
3. LED kontrolka stupně rychlosti 1.
4. LED kontrolka stupně rychlosti 2 + LED kontrolka nasycení tukového filtru (filtr v kovovém provedení). Při signalizaci je nutné provést vyčištění tukového filtru (viz dále).

Po vyčištění tukového filtru a jeho zpětném osazení do digestoře stlačte tlačítko 1 na min. 3 vteřiny dokud nezazní signální tón: kontrolka 4 se vypne (signalizovala znečištěný tukový filtr).

5. LED kontrolka stupně rychlosti 3 + LED kontrolka nasycení filtru s aktivním uhlíkem. Při signalizaci je nutná výměna tohoto filtru.

Po ukončení výměny filtru s aktivním uhlíkem stlačte tlačítko 1 na minimálně 3 vteřiny dokud nezazní signální tón: kontrolka 5 se vypne (signalizovala znečištěný filtr).

POZOR! Ukazatel nasycenosti filtru s aktivním uhlíkem není z výroby aktivován.

Má-li být ukazatel nasycenosti filtru s aktivním uhlíkem aktivován, je nutné tlačítka 2 a 7 zmáčknout společně a podržet 3 vteřiny. Pak se rozsvítí (blikne) jen kontrolka 4 a po uplynutí dalších 3 vteřin se rozsvítí (blikne) také kontrolka 5, tímto je tato funkce nastavena.

Pro zpětnou deaktivaci stiskněte znovu obě tlačítka 2 a 7 a po 3 vteřinách se rozsvítí (blikne) kontrolka 5 a funkce je vypnuta.

6. LED kontrolka intenzivní rychlosti.
7. Zapnutí intenzivní rychlosti.

Maximální sací výkon je v provozu 5 minut od jeho spuštění, pak se chod digestoře automaticky vrátí k původně nastavenému výkonu. Tzn. Že se např. vypne, pokud před tím nebyl nastaven žádný stupeň sání.

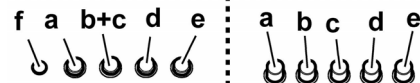
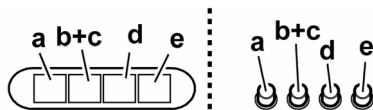
Zkrácení této 5-ti minutové doby maximálního sání docílíte stlačením tlačítka 1 nebo 2.

8. Vypnutí osvětlení.
9. Zapnutí osvětlení.

Pokud digestoř nebo ovládání není funkční: Přerušte na minimálně 5 vteřin dodávku elektrického proudu a zkuste digestoř znovu zapnout.

V případě poruchy kontaktujte prodejce (základní oddělení).

Provoz – model s tlačítkovým ovládním



- a. zapnutí/vypnutí osvětlení
 - b. vypnutí motoru
- Sací výkon:**
- c. minimální; d. – střední; e. - maximální
 - f. kontrolka

Model s displejem



- A. Tlačítko OFF (zhasnutý displej/Stand by /led na displeji zapnutý) – stiskněte dlouho a vyberte vyžadovanou funkci.

- B. Tlačítko osvětlení ON/OFF

- C. Temporizátor zvolené rychlosti (zviditelní zvolenou rychlost a blikající LED na dolní straně displeje).

Toto tlačítko umožňuje fungování digestoře na předem stanovený čas:

20 minut, je-li zvolena rychlost 1

15 minut, je-li zvolena rychlost 2

10 minut, je-li zvolena rychlost 3

5 minut, je-li zvolena intenzivní rychlost P

- D. Displej ukazuje:

- Rychlosti (1-2-3-P),
- Nutnost vyčistit filtry proti mastnotám (ukazovatel saturování filtrů proti mastnotám - na displeji se objeví písmeno F).

Po umytí filtru proti mastnotám, stiskněte tlačítko A po dobu přibližně 3 vteřin. Písmeno F zmizí z displeje.

- Nutnost změnit uhlíkový filtr (ukazovatel saturování uhlíkového filtru - na displeji se objeví písmeno C).

Po výměně uhlíkového filtru stiskněte tlačítko A po dobu přibližně 3 vteřin.

Písmeno C zmizí z displeje.

- Led dole, na pravé straně, je-li rozsvícen a neblíká hlásí, že digestoř je připravena k fungování (pozice "čekání/stand by"), blikající LED vyznačuje, že je nastaven temporizátor zvolené rychlosti.

Pozor! Ukazovatel saturování filtru s aktivním uhlíkem je normálně vypnut a k jeho aktivaci: dejte digestoř do pozice OFF (zhasnutý displej) stiskněte současně po 3 vteřiny tlačítka C a G.

Zpočátku se na displeji objeví písmeno F (indikátor

saturování kovového filtru proti mastnotám), pak po přibližně 3 vteřinách se objeví i písmeno C (ukazovatel saturování uhlíkového filtru), což znamená, že uvedený ukazovatel je aktivován. K jeho odpojení zopakujte operaci až do okamžiku kdy ukazovatel saturování uhlíkového filtru C nezmizí.

E. Tlačítko ke snížení rychlosti.

F. Tlačítko ke zvýšení rychlosti.

G. Tlačítko intenzivní časované síly odsávání: digestoř funguje za této rychlosti po dobu 5 minut, pak se vrací do původně nastavené pozice.

Na displeji se objeví písmeno P a blikající malý bod. Je možno tuto funkci anulovat stisknutím tlačítka A.

V případě nenormálního chodu, dříve než se obrátíte na servisní službu, vypněte přístroj na dobu alespoň 5 vteřin z elektrické sítě tak, že vyjmete zástrčku ze zásuvky a pak ho opět napojíte. V případě, že nenormální chod pokračuje, obraťte se na servisní službu.

Pozor! Dříve než odpojíte digestoř z elektrické sítě, stiskněte tlačítko A.

Údržba

Pozor! Před jakoukoliv operací čištění či údržby odpojte digestoř od elektrické sítě, vyjměte zástrčku anebo vypněte hlavní spínač bytu.

Čištění

Digestoř musí být často čistěna, jak uvnitř tak zevně (alespoň stejně často jako je prováděna údržba filtrů proti mastnotám). Pro čištění je třeba použít látku navlhčenou denaturovaným líhem anebo neutrálními tekutými čistícími prostředky. Nepoužívejte prostředky obsahující brusné látky.

NEPOUŽÍVEJTE ALKOHOL!

Pozor: nedodržení norem čištění přístroje a vyměňování filtrů by mohlo vést k požárům. Doporučujeme tedy dodržovat návod k použití.

Výrobce odmítá jakoukoliv zodpovědnost za škody na motoru, požáry způsobené nesprávnou údržbou či nedodržením výše uvedeného upozornění.

Tukový filtr

Obr. 2

Tukový filtr se musí 1 x do míse vyčistit (vyprat),(anebo jestliže systém vyznačování saturace filtrů – pokud je součástí vybavení vlastního modelu – vyznačuje tuto potřebu).

Je možné jej čistit ručně jemným mycím prostředkem nebo v kuchyňské myčce při nejnižší teplotě a kratším programu.

Demontáž tukového filtru je znázorněna – zatlačte na západku filtru (B).

Filtr s aktivním uhlíkem (jen u filtrační verze)

Obr. 3

Tento filtr pohlcuje nepříjemné pachy vznikající při vaření.

Filtr se musí každé 2 měsíce (anebo jestliže systém vyznačování saturace filtrů – pokud je součástí vybavení vlastního modelu – vyznačuje tuto potřebu) vyčistit ručně v teplé vodě vhodným mycím prostředkem nebo v kuchyňské myčce při kompletním programu bez přítomnosti nádobí. Po

vyčištění zbavte filtr přebytečné vody tak, aby jste jej nepoškodili. Vyjměte jej z plastového rámu a důkladně vysušte při teplotě 100°C po dobu 10-ti minut v elektrické troubě.

Filtr s aktivním uhlíkem se musí přesto měnit každé 3 roky a navíc vždy, když je poškozen.

Pro demontáž filtru pootočte fixační šroubek rámu o 90° (g).

Novou vložku s aktivním uhlíkem (i) vsuňte do rámu (h) a vše namontujte zpět na odpovídající místo.

Je možné používat tradiční typ filtru s uhlíkem, který nelze mýt či obnovit, a který je třeba vyměňovat jednou za 3-4 měsíce.

Rámec a pěnovka filtru s uhlíkem jsou společně svařeny, eventuelní rámec dodaný s digestořů se tedy nemá používat.

Před užitím je třeba ho umístit do příslušného uložení a upevnit prostřednictvím příslušných zařízení.

Výměna žárovek

Obr. 4

Odpojte přístroj z elektrické sítě.

Pozor! Dříve než se dotknete svítidla si ověřte že vychladla.

U modelů jako na obr. 1A:

1. k otevření stiskněte stropní lampu a pak uvolněte (obr. 4A).

2. vyměňte poškozenou žárovku.

Používejte pouze halogenová svítidla o výkonu max. 20W (G4) a dávejte pozor, abyste se jich nedotýkali rukama.

3. Uzavřete opět stropní lampu (je upevněna na západku).

U modelů jako na obr. 1B-1C-1D-1G-1H:

1. Vyjměte ochranu jemným vypáčením pomocí malého šroubováku či podobného nástroje (obr. 4B).

2. Vyměňte poškozenou žárovku.

Používejte pouze halogenová svítidla o výkonu max. 20W (G4) a dávejte pozor, abyste se jich nedotýkali rukama.

3. Uzavřete opět stropní lampu (je upevněna na západku)

U modelů jako na obr. 1E:

1. Vyjměte ochranu jemným vypáčením pomocí malého šroubováku či podobného nástroje (obr. 4B).

2. Vyměňte poškozenou žárovku.

Používejte pouze halogenová svítidla PHILIPS STANDARD LINE kód 425409 a nová musí mít 12V 20W 30° R35 12 V GU4.

Jestliže osvětlení nefunguje, dříve než zavoláte servis si ověřte, zda jste správně nasadili žárovky do uložení.

Należy zapoznać się także z rysunkami i oznaczeniami literowymi, zawartymi na stronach początkowych.

Przy przeprowadzaniu instalacji urządzenia należy trzymać się instrukcji podanych w niniejszym podręczniku. Producent uchyla się od wszelkiej odpowiedzialności za uszkodzenia wynikłe na skutek instalacji niezgodnej z instrukcją podaną w niniejszym podręczniku.



Ostrzeżenia

Uwaga! Nie podłączać urządzenia do sieci elektrycznej przed ukończeniem montażu.

Przed wykonaniem jakiegokolwiek czynności czyszcząco-konserwacyjnej należy odłączyć okap od zasilania sieciowego, wyjmując wtyczkę z gniazdka lub wyłączając główny wyłącznik zasilania.

Wszelkie czynności montażowe i konserwacyjne wykonywać w rękawicach ochronnych.

Niniejsze urządzenie nie jest przeznaczone do użytku przez osoby (w tym dzieci) o ograniczonych zdolnościach fizycznych, sensorycznych czy umysłowych, a także nieposiadające wiedzy lub doświadczenia w użytkowaniu tego typu urządzeń, chyba, że będą one nadzorowane lub zostaną poinstruowane na temat korzystania z tego urządzenia przez osobę odpowiedzialną za ich bezpieczeństwo.

Dzieci należy pilnować, aby mieć pewność, że nie bawią się urządzeniem.

Nie należy nigdy używać okapu bez prawidłowo zamontowanej kratownicy!

Okap nie powinien być NIGDY używany jako płaszczyzna oparcia chyba, że taka możliwość została wyraźnie wskazana. Pomieszczenie, w którym okap jest używany łącznie z innymi urządzeniami wykorzystującymi gaz lub inne paliwo powinno posiadać odpowiednią wentylację.

Zasysane powietrze nie powinno być odprowadzane do kanału wykorzystywanego do odprowadzania oparów produkowanych przez inne urządzenia gazowe lub na inne paliwo.

Surowo zabrania się gotowania pod okapem potraw na otwartym ogniu.

Użycie otwartego ognia może spowodować uszkodzenie filtrów, a zatem należy tego absolutnie unikać.

Podczas smażenia należy zwrócić uwagę, aby olej nie uległ przegrzaniu.

W zakresie koniecznych do zastosowania środków technicznych i bezpieczeństwa dotyczących odprowadzania oparów należy ściśle przestrzegać przepisów wydanych przez kompetentne władze lokalne.

Okap powinien być często czyszczony zarówno na zewnątrz jak i od wewnątrz (PRZYNAJMNIJ RAZ W MIESIĄCU, z zachowaniem wskazówek dotyczących konserwacji podanych w niniejszej instrukcji).

Nieprzestrzeganie zasad dotyczących czyszczenia okapu oraz wymiany i czyszczenia filtrów powoduje powstanie zagrożenia pożarem.


Celem uniknięcia porażenia prądem nie należy używać lub pozostawiać okapu bez prawidłowo zamontowanych żarówek.

Producent nie ponosi żadnej odpowiedzialności za ewentualne szkody lub pożary spowodowane przez urządzenie a wynikające z nieprzestrzegania zaleceń podanych w niniejszej instrukcji.

Niniejsze urządzenie posiada oznaczenia zgodnie z Dyrektywą Unijną 2002/96/EC w sprawie zużytego sprzętu elektrycznego i elektronicznego (WEEE).

Zapewniając prawidłowe złomowanie niniejszego urządzenia, przyczynią się Państwo do ograniczenia ryzyka wystąpienia negatywnego wpływu produktu na środowisko i zdrowie ludzi, które mogłoby zaistnieć w przypadku niewłaściwej utylizacji urządzenia.



Symbol  umieszczony na produkcie lub na dołączonych do niego dokumentach oznacza, że niniejszy produkt nie jest klasyfikowany jako odpad z gospodarstwa domowego.

Urządzenie, w celu jego złomowania, należy zdać w odpowiednim punkcie utylizacji odpadów w celu recyklingu komponentów elektrycznych i elektronicznych.

Urządzenie należy złomować zgodnie z lokalnymi przepisami dot. utylizacji odpadów.

Dodatkowe informacje na temat utylizacji, złomowania i recyklingu opisywanego urządzenia można uzyskać w lokalnym urzędzie miasta, w miejskim przedsiębiorstwie utylizacji odpadów lub w sklepie, w którym produkt został zakupiony.

Obsługa

Okap jest przeznaczony do pracy w trybie zasysającym z odprowadzaniem oparów na zewnątrz lub do pracy w trybie filtrującym z wewnętrzną recyrkulacją.

Okap pracujący jako wyciąg

Okap jest zaopatrzony w wyjście powietrza górne **B** dla wylotu dymu w kierunku zewnętrznym (wersja wciągająca – rura wypustu i zaciski umocowujące nie załączone).

Okap pracujący jako pochłaniacz

W wypadku, gdyby nie było możliwe wypuszczanie dymu i pary kuchni na zewnątrz, można używać okap w wersji filtrującej. Montując filtr węgla aktywnego i deflektor **F** na podstawie (skrzynce) **G**, dymy i para będą przetworzone przez ruszt podstawowy **H** poprzez rurę wypustu połączoną przy wyjściu powietrza górnego **B** i pierścienia łączącego, zamontowanego na deflektorze **F** (rura wylotu) i zaciski mocujące nie są załączone do kompletu wyposażenia).

Modele okapów, które nie posiadają wentylatora wyciągowego, funkcjonują wyłącznie jako wyciągi i muszą być połączone z urządzeniem wyciągowym (nie zawartym w wyposażeniu).

Wskazówki dotyczące podłączenia są dostarczane razem z peryferycznym elementem zasymania.

Instalacja okapu

Minimalna odległość między powierzchnią, na której znajdują się naczyńa na urządzeniu grzejnym a najniższą częścią okapu kuchennego powinna wynosić nie mniej niż 50cm w przypadku kuchenek elektrycznych i nie mniej niż 75cm w przypadku kuchenek gazowych lub typu mieszanego. Jeżeli w instrukcji zainstalowania kuchni gazowej podana jest większa odległość, należy dostosować się do takich wskazań.



Połączenie elektryczne

Napięcie sieciowe musi odpowiadać napięciu wskazanemu na tabliczce umieszczonej w wewnętrznej części okapu. Jeśli okap jest wyposażony we wtyczkę, należy ją podłączyć do gniazdka zgodnego z obowiązującymi normami i umieszczonego w łatwo dostępnym miejscu. Jeśli okap nie jest wyposażony we wtyczkę (bezpośrednie podłączenie do sieci) lub wtyczka nie znajduje się w łatwo dostępnym miejscu, należy zastosować znormalizowany wyłącznik dwubiegunowy, który umożliwi całkowite odcięcie od sieci elektrycznej w warunkach nadprądowych kategorii III, zgodnie z zasadami instalacji.

Uwaga: przed podłączeniem okapu do zasilania sieciowego i sprawdzeniem jego prawidłowego działania należy zawsze skontrolować czy kabel zasilania został prawidłowo zainstalowany.

Instalacja okapu

Okap jest zaopatrzony w kołki mocujące odpowiednie do większości ścian i sufitów. Konieczne jest jednak osiągnięcie porady wykwalifikowanego technika, aby upewnić się co do odpowiedniości materiałów w zależności od typu ściany lub sufitu. Ściana lub sufit muszą być odpowiednio mocne, aby wytrzymać ciężar okapu.

Montaż wstępny deflektora (Fig 6 – trzy części – tylko dla wersji filtrującej)

Zamontować wstępnie trzy części deflektora za pomocą dwóch śrub, szerokość deflektora musi być identyczna z szerokością skrzynki podtrzymującej kominu.

Rys. 5-6-7

Odłączyć sieć elektryczną od sieci głównej domowej w fazie połączenia elektrycznego.

1. Wyregulować rozciągłość struktury podtrzymującej okap, od tej regulacji zależy wysokość końcowa okapu, należy pamiętać, że okap na końcu instalacji musi być odległy od powierzchni palników co najmniej 50 cm w przypadku palników elektrycznych i 75 cm w przypadku palników gazowych lub mieszanych.
2. a) Umocować dwie części struktury za pomocą ośmiu śrub.
b) Jeśli zaopatrzona jest ona w rozciąganie struktury powyżej minimum, montować skrzynkę umacniającą S do m kraty z czterema śrubami.
3. Na pion powierzchni palników nałożyć schemat wiercenia w suficie (centrum schematu musi odpowiadać centrum powierzchni kuchenki i boki muszą być równoległe do

boków powierzchni gotowania – bok schematu z napisem FRONT zgodny jest z bokiem płyty kontrolnej). Przygotować połączenie elektryczne.

4. Wiercić według wskazań (sześć dziur dla sześciu kołków do muru – cztery kołki do zawieszeni), wkręcić cztery śruby do dziur zewnętrznych zostawiając przestrzeń pomiędzy główką śruby a sufitem około 1 cm.
5. Włożyć rurę wylotu do wewnątrz kraty i łącząc z pierścieniem łączącym z wnątką silnika (rura wylotu i zaciski montowania nie załączone do wyposażenia).
6. Zawiesić kratę na czterech śrubach (zobacz czynność 4) **UWAGA!** Bok kraty ze skrzynką połączenia jest zgodny z bokiem płyty kontrolnej okapu montowanego.
7. Zakręcić silnie cztery śruby.
8. Włożyć i zakręcić silnie następne dwie śruby na dziury montażu bezpieczeństwa, które zostały wolne.
9. Wykonać połączenie elektryczne do sieci domowej, sieć elektryczna może zostać włączona po całkowitym zakończeniu montażu.
10. Założyć okap na kratę kontrolując prawidłowe i perfekcyjne założenie – aby zamontować okap na kratę zakręcić częściowo cztery śruby (patrz czynność nr 12).
11. Umocować okap do kraty za pomocą dwóch śrub, służyć będą również do centrowania dwóch części.
12. Zakręcić silnie cztery śruby, które mocują kratę do okapu.
13. W przypadku funkcji ssącej (13 A) połączyć końcówkę rury wylotowej do urządzenia wylotowego mieszkania. W przypadku funkcji filtrującej (13 F) zamontować deflektor F na kratę i przymocować za pomocą czterech śrub do odpowiedniej skrzynki, łącząc na końcu rurę wypustu do pierścienia łączącego miejsce na deflektorze.
14. Zamontować załączone nakrętki haków mocujących do wewnątrz części kominów górnych i dolnych, w korespondencji z otworami prostokątnymi, w sumie musi być zamontowanych 14 nakrętek.
15. Połączyć dwie części górne kominów do przykrywy kratki w taki sposób, że szczeliny obecne w odpowiednich częściach będą położone jedna na jednym boku sterowania i druga na boku przeciwnym. Połączyć obydwie struktury posługując się 8 wkrętami (4 z każdej strony – zob. także schemat połączeń struktur).
16. Umocować do kraty komin górny w pobliżu sufitu za pomocą dwóch śrub (jedna na bok).
17. Wykonać połączenie elektryczne do tablicy przyrządów i żarówek
18. Połączyć dwie struktury dolne kominu tak, aby zakrywały kratę, posługując się 6 wkrętami (3 z każdej strony – zob. także schemat połączeń struktur).
19. Włożyć część dolną kominu do odpowiedniej części przykrycia całkowitego otworu silnika i skrzynki połączenia elektrycznego umocować dwoma śrubami na wewnątrz okapu.
20. Zamontować dwie nakrętki (załączone do wyposażenia) do przykrycia punktów zamocowania części kominu dolnego. (**UWAGA ! NAKŁADKI DO KOMINA DOLNEGO SĄ ROZPOZNAWALNE GDYŻ SĄ WĄSKIE I MNIEJ GŁĘBOKIE**). Nakrętki szersze i głębsze są używane do kominu górnego i mogą być przycinane według rozmiaru.

Modele opisane na rysunku 1H: są wyposażone w taśmę klejącą dwustronną, która powinna być pocięta na 8 odcinków i użyta do umocowania przykrywek.

21. Załączyć sieć elektryczną i skontrolować prawidłowe funkcjonowanie okapu.

Opis okapu

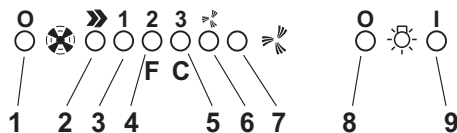
Rys. 1

1. Panel sterowniczy
2. Filtr przeciw tłuszczowy
3. Uchwyt osłony filtra przeciw tłuszczowego
4. Żarówka halogenowa
5. Osłona przeciw parze
6. komin teleskopowy
7. wylot powietrza (tylko w wersji filtrującej)

Działanie okapu

W przypadku, gdy powietrze w pomieszczeniu kuchennym jest szczególnie zanieczyszczone, należy używać okapu ustawionego na najwyższą prędkość. Zaleca się uruchomienie wyciągu 5 minut przed przystąpieniem do gotowania jakichkolwiek potraw i pozostawienie go włączonym jeszcze przez ok. 15 minut po zakończeniu gotowania.

Model ze sterowaniem elektronicznym



1. Przycisk OFF silnika
2. Przycisk ON i przycisk wyboru szybkości silnika 1 – 2 – 3 – 1 – 2...
3. LED wskaźówka szybkości 1
4. LED wskaźówka szybkości 2 i nasycenia filtra przeciw tłuszczowego (w tym ostatnim przypadku Led wysyła sygnał przerywany – zobacz instrukcje czyszczenia filtrów tłuszczowych).
Po tym jak został umyty filtr przeciw tłuszczowy, przycisnąć przycisk 1 (zobacz na stronie poprzedniej) przez około trzy sekundy, aż do wydania przez system sygnału akustycznego (bip), Led 4 przestanie migać.

5. LED wskaźówka szybkości 3 i nasycenia węgla aktywnego (w tym ostatnim przypadku Led wysyła sygnały przerywane – zobacz instrukcja wymiany filtra i węgla aktywnego)

UWAGA! Urządzenie sygnalizujące nasycenie filtra i węgla aktywnego jest nieaktywne.

W przypadku, jeśli chce się zainstalować filtr z węglem aktywnym należy włączyć działalność urządzenia sygnalizującego nasycenie filtra węgla aktywnego. W związku z tym należy przycisnąć jednocześnie przycisk 2 i 7 przez 3 sekundy, na początku tej czynności migać będzie tylko LED 4, po 3 sekundach rozpocznie miganie również LED 5, aby wskazać, że urządzenie kontroli nasycenia filtra węgla aktywnego jest włączone.

Aby przerwać działanie przycisnąć ponownie dwa przyciski: po trzech sekundach LED5 przestanie migać, urządzenie jest wyłączone.

Po umyciu i wymianieniu filtra z węglem aktywnym, przycisnąć przycisk 1 (zobacz strona poprzednia) przez około 3 sekundy, aż do momentu gdy system wyda dźwięk akustyczny (bip). Led 5 przestanie migać.

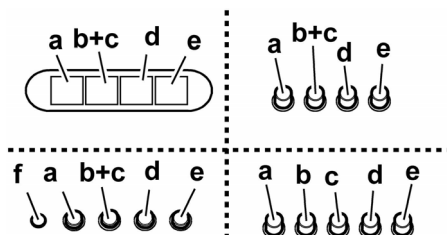
6. LED wskaźówka mocnej szybkości.
7. Przycisk włączenia mocnej szybkości. Tą szybkość zaleca się używać jak skontrolowanie dymów i zapachów jest szczególnie duże (np jak gotuje się ryby lub smaży się). Włączona szybkość intensywna będzie funkcjonować przez około pięć minut, po czym okap wróci do poprzednio wybranej szybkości (od 1 do 3) lub zgasi się jeśli wcześniej nie została zaprogramowana żadna szybkość. Aby ponownie włączyć intensywność przed upływem pięciu minut przycisnąć ponownie przycisk 1 lub 2.
8. Przycisk zgaszenia świateł.
9. Przycisk zapalenia świateł.

W przypadku ewentualnych niezgodności w funkcjonowaniu przed zwróceniem się do punktu napraw odłączyć przez conajmniej pięć sekund urządzenie od zasilania elektrycznego wyciągając wtyczkę z gniazdka i połączyć ponownie.

W przypadku gdy nieprawidłowości w działaniu powtórzą się zwrócić się do punktu napraw.

Funkcjonowanie – Model wyposażony w pulpit przyciskowy

Opis panelu sterowniczego i funkcjonowania okapu



- ON/OFF oświetlenie
- OFF silniki
- d - e. Moc zasysania minimalna (c), średnia (d), maksymalna (e).
- Lampka kontrolna funkcjonowania okapu, (jeżeli przewidziana).

Funkcjonowanie okapu



- A. Przycisk OFF – wyłączony (wyświetlacz wyłączony) / Stand by – w gotowości (dioda na wyświetlaczu zapalona) – przytrzymać przycisk, aby wybrać żądaną funkcję.

- B. Przycisk ON/OFF - włączający / wyłączająca oświetlenie
- C. Regulator czasowy (podaje wybraną prędkość przy czym w dolnej części wyświetlacza pojawi się migający).
Regulator czasowy służy do uruchomienia okapu przez określony okres czasu:

20 minut jeżeli została wybrana prędkość 1
15 minut jeżeli została wybrana prędkość 2
10 minut jeżeli została wybrana prędkość 3
5 minut jeżeli została wybrana prędkość intensywna P

- D. wyświetlacz – podaje informacje dotyczące:
- Prędkości (1-2-3-P),
 - konieczności czyszczenia filtrów przeciwłuszczowych (wskaźnik zanieczyszczenia filtrów przeciwłuszczowych – na wyświetlaczu pojawi się litera F)
Po umyciu filtru przeciwłuszczowego, należy trzymać naciśnięty przycisk A przez ok. 3 sekundy.
Litera F zniknie z wyświetlacza
 - Jeżeli trzeba wymienić filtr węglowy (wskaźnik zanieczyszczenia filtru węglowego – na wyświetlaczu pojawi się litera C).
Po dokonaniu wymiany filtru węglowego należy trzymać naciśnięty przycisk A przez ok. 3 sekundy.
Litera C zniknie z wyświetlacza.
 - Jeżeli led, znajdujący się na dole po prawej stronie jest zapalony lecz nie miga, wtedy informuje o gotowości do funkcjonowania okapu (pozycja "gotowości/stand by"), Led migający informuje, że przy wybranej prędkości został włączony regulator prędkości.

Uwaga! Wskaźnik zanieczyszczenia filtru węglowego zwykle jest nieaktywny. Aby aktywować wskaźnik należy: ustawić okap na OFF (wyświetlacz wyłączony), nacisnąć jednocześnie przez 3 sekundy przyciski C i G.

Na wyświetlaczu najpierw pojawi się litera F (wskaźnik zanieczyszczenia filtru metalowego przeciwłuszczowego) a następnie po upływie ok. 3 sekund pojawi się także litera C (wskaźnik zanieczyszczenia filtru węglowego). Oznacza to, że wskaźnik zanieczyszczenia filtru jest aktywny.
Aby dezaktywować wskaźnik zanieczyszczenia filtru należy powtórzyć operację aż do chwili zniknięcia litery C (wskaźnik zanieczyszczenia filtru węglowego).

- E. Takim przyciskiem można zmniejszyć prędkość.
- F. Takim przyciskiem można zwiększyć prędkość.
- G. Przycisk włączający stopień intensywny mocy, regulowany czasowo. Okap będzie funkcjonował w takim trybie przez 5 minut, po czym wróci do poprzedniego stanu.
Na wyświetlaczu pojawi się litera P i mały punkt migający.
Naciskając przycisk A można anulować taką funkcję.

W przypadku nieprawidłowego funkcjonowania okapu, należy wyłączyć urządzenie z zasilania elektrycznego przez przynajmniej 5 sekund, po czym ponownie podłączyć. Jeżeli nieprawidłowości nie ustąpią, należy zwrócić się do serwisu technicznego.

Uwaga! Przed wyłączeniem okapu z zasilania elektrycznego, należy nacisnąć przycisk A.

Konserwacja

Uwaga! Przed wykonaniem jakiegokolwiek czynności czyszcząco-konserwacyjnej należy odłączyć okap od zasilania sieciowego wyjmując wtyczkę z gniazdka lub wyłączając główny wyłącznik zasilania.

Czyszczenie okapu

Okap należy często czyścić, tak wewnątrz jak i na zewnątrz (przynajmniej z tą samą częstotliwością, z którą wykonuje się czyszczenie filtrów przeciwłuszczowych) przy użyciu szmatki nawilżonej łagodnymi środkami. Nie należy używać środków ściernych.

NIE STOSOWAĆ ALKOHOLU!

Uwaga: Nieprzestrzeganie przepisów dotyczących czyszczenia urządzenia i wymiany filtrów powoduje powstanie zagrożenia pożarem. Zaleca się zatem przestrzeganie podanych wskazówek.

Producent nie ponosi żadnej odpowiedzialności za ewentualne szkody powstałe w odniesieniu do silnika lub pożary wynikające z nieprzestrzegania zasad konserwacji oraz wzmiankowanych wyżej instrukcji.

Filtr przeciwłuszczowy

Rys. 2

Musi być czyszczony co najmniej raz w miesiącu (lub gdy wskaźnik zanieczyszczenia filtrów – jeżeli wasz model okapu posiada wskaźnik – informuje o konieczności jego wymiany), za pomocą nieżrącego środka czyszczącego, ręcznie lub w zmywarce w niskiej temperaturze i krótkim cyklu mycia. Podczas mycia w zmywarce filtr przeciwłuszczowy metaliczny może się odbarwić, ale nie zmienia się jego charakterystyczne cechy filtrujące.

Aby rozmontować filtr tłuszczowy pociągnąć rączkę otwarcia (B).

Filtr na węgiel (tylko dla wersji filtrującej)

Rys. 3

Zatrzymuje przykre zapachy pochodzące z gotowania.

Filtr węglowy może być myty co dwa miesiące (lub jeżeli wskaźnik zanieczyszczenia filtrów – jeżeli wasz model okapu posiada wskaźnik – informuje o konieczności wymiany filtrów) w ciepłej wodzie i środkami odpowiednimi lub w zmywarce w temperaturze 65° (w wypadku mycia w zmywarce zastosować cykl pełny bez innych przedmiotów w zmywarce).

Usunąć nadmiar wody bez niszczenia filtra, potem zdjąć materacyk znajdujący się wewnątrz ochrony plastikowej i włożyć go do piekarnika na dziesięć minut w temperaturze 100° aby osuszyć go całkowicie.

Wymienić materacyk co trzy lata i za każdym razem jak materiał jest uszkodzony.

Zdjąć ramkę podtrzymującą filtr obracając o 90° uchwyt (g) który umocowuje go do okapu.

Włóżcie materacyk (i) węglowy do wnętrza ramki (h) i zamontować wszystko na właściwym miejscu. (j).

Można stosować filtr węglowy tradycyjny, który nie należy czyścić ani regenerować, lecz należy wymieniać co 3 – 4 miesiące.

Rama spawana jest z materacem filtru węglowego i dlatego

nie należy stosować ramy, która ewentualnie zawarta jest w wyposażeniu okapu.

Umieścić filtr w przeznaczonym do tego miejscu, po czym umocować go za pomocą urządzeń blokujących.

Wymiana lampek

Rys. 4

Przed przystąpieniem do jakichkolwiek operacji związanych z konserwacją urządzenia, należy wyłączyć okap z sieci zasilania energią elektryczną.

Uwaga! Nie dotykać żarówek dopóki są gorące.

Przy modelach jak podano na rys. 1A, postępować następująco:

1. Nacisnąć oprawę przysufitową, a następnie usunąć ją (rys. 4A)
2. Wymienić spaloną żarówkę. Należy stosować wyłącznie żarówki halogenowe o maksymalnej mocy 20 W (G4). Nie należy dotykać żarówek rękami.
3. Umieścić oprawę przysufitową (oprawa musi zazębic się).

Przy modelach jak podano na rys. 1B-1C-1D-1G-1H, postępować następująco:

1. Posługując się małym śrubokrętem, podważyć ochronę lampy i usunąć ją (rys. 4B).
2. Wymienić spaloną żarówkę. Należy stosować wyłącznie żarówki halogenowe o maksymalnej mocy 20 W (G4). Nie należy dotykać żarówek rękami.
3. Umieścić oprawę przysufitową (oprawa musi zazębic się).

Przy modelach jak podano na rys. 1E, postępować następująco:

1. Posługując się małym śrubokrętem, podważyć ochronę lampy i usunąć ją (rys. 4C).
2. Wymienić spaloną żarówkę. Należy stosować wyłącznie żarówki halogenowe PHILIPS STANDARD LINE kod 425409 o mocy 12V 20W 30ș R35 12V GU4.

W przypadku, gdy oświetlenie nie działa należy najpierw sprawdzić, czy lampki zostały wkręcone prawidłowo. Jeżeli po przeprowadzeniu takiej kontroli oświetlenie nadal nie działa, należy zwrócić się do serwisu.

Tanulmányozza az első oldalakon szereplő ábrákat is, melyeknek betűjelei a magyarázó szövegben is megtalálhatók.

Ezen kézikönyv utasításait szigorúan be kell tartani.

Az itt feltüntetett utasítások be nem tartásából származó bármilyen hiba, kár vagy tüzesettel kapcsolatban a gyártó felelősséget nem vállal.



Figyelmeztetés

Figyelem! A készüléket mindaddig ne kösse be az elektromos hálózatba, amíg a beszerelést teljesen be nem fejezte.

Takarítás vagy karbantartás előtt minden esetben kösse ki az elszívót az elektromos hálózatból a villásdugó kihúzása vagy a lakás fő biztosítékának lecsapása révén.

Valamennyi üzembe helyezési és karbantartási művelethez használjon védőkesztyűt.

A készülék nem arra készült, hogy gyermekek, vagy csökkent fizikai vagy elméleti képességekkel rendelkező, tapasztalatok és ismeretek híján levő emberek használják, hacsak nem a biztonságukért felelős személy felügyelete alatt, vagy ha ez a személy a készülék használatát megtanította.

Ügyeljenek a kisgyermekekre, nehogy a készülékkel játszanak.

Az elszívót szabályosan felszerelt rács nélkül soha ne használja!

A konyhai páraelszívót SOHA nem szabad lerakó felületnek használni, kivéve, ha kifejezetten fel van tüntetve ez a lehetőség.

A helyiségnek elegendő szellőzéssel kell rendelkeznie, amennyiben a konyhai elszívót gáz és más tüzelőanyaggal működtetett készülékekkel egyidőben használják.

Az elszívott levegőt nem szabad olyan kéménybe, füstcsőbe vezetni, amelyet gáz vagy más tüzelőanyagok égéstermekeinek elvezetésére használnak.

Az elszívó alatt szigorúan tilos flambírozott ételeket készíteni.

A nyílt láng használata károsítja a filtereket, tűzveszélyt okozhat, ezért minden esetben kerülni kell.

Bő zsiradékban sütni csak ellenőrzés mellett szabad, nehogy a túlhevült olaj vagy zsír meggyulladjon.

A füstelvezetésre vonatkozó műszaki és biztonsági intézkedések tekintetében szigorúan be kell tartani a helyi illetékes hatóságok előírásait.

Az elszívót gyakran kell tisztogatni, mind belülről, mind kívülről. (LEGALÁBB HAVONTA EGYSZER, minden esetben betartva ezen kézikönyvben kifejezetten előírt karbantartási utasításokat.)

Az elszívó tisztántartására, valamint a filterek cseréjére és tisztítására vonatkozó előírások be nem tartása tűzveszélyt okoz.

A páraelszívót ne használja szabályosan beszerelt izzólámpa nélkül, mert áramütés veszélye léphet fel.

A kézikönyvben szereplő utasítások be nem tartásából következő kellemetlenségekért, károkért vagy tüzesetekért a gyártó nem vállal felelősséget.

A készüléken található jelzés megfelel az elektromos és elektronikus berendezések hulladékaival szülő 2002/96/EK európai irányelvben (WEEE) foglalt előírásoknak.

A hulladékká vált termék szabályszerű elhelyezésével Ön segít elkerülni a környezettel és az emberi egészséggel kapcsolatos azon esetleges negatív következményeket, amelyeket a termék nem megfelelő hulladékkezelése egyébként okozhatna.

A terméken vagy a termékhez mellélt dokumentumokon feltüntetett



jelzés arra utal, hogy ez a termék nem kezelhető háztartási hulladékként. Ehelyett a terméket a villamos és elektronikus berendezések újrahasznosítását végző telephelyek valamelyikén kell leadni.

Kiselejtezőskor a hulladékeltávolításra vonatkozó helyi környezetvédelmi előírások szerint kell eljárni.

A termék kezelésével, hasznosításával és újrahasznosításával kapcsolatos bővebb tájékoztatásért forduljon a lakóhelye szerinti polgármesteri hivatalhoz, a háztartási hulladékok kezelését végző társasághoz vagy ahhoz a bolthoz, ahol a terméket vásárolta.

Használat

Az elszívót úgy tervezték, hogy kivezetett üzemmódban a szabadba történő kibocsátással, vagy filteres, keringtetett üzemmódban működhessen.

Kivezetett üzemmód

Az elszívó a füst szabadba kivezetéséhez rendelkezik egy felső **B** kivezetőnyílással (Kivezetett változat – kivezető cső és rögzítő kengyel nem jár a készülékhez).

Keringtetett üzemmód

Ha nem lehet a főzés füstjét és gőzét a szabadba kivezetni, az elszívót keringtetett változatban is lehet üzemeltetni, amennyiben a **G** tartóra (kengyel) felszereli az **F** deflektort és egy aktív szentes filtert. Így a füst és pára a felső **B** kivezető nyíláshoz kötött kivezető cső és összekötő gyűrű segítségével a felső **H** rácsozatban át visszacirkulál (Kivezető cső és rögzítő bilincsek nem járnak a készülékhez).

Az elszívó motor nélküli modellek csak kivezetett változatban működnek és külső elszívó egységhez (ez nem jár a készülékhez) kell kötni őket.

A bekötési útmutató az elszívó egységhez van mellékelve.

Felszerelés

A főzőkészülék felülete és a konyhai szagelszívó legalsó része közötti minimális távolság nem lehet kisebb, mint 50cm elektromos főzőlap, és 75cm gáz vagy vegyes tüzelésű főzőlap esetén.

Ha a gázfőzőlap beszerelési utasításában ennél nagyobb távolság szerepel, azt kelfigyelmebe venni.

Villamos bekötés

A hálózati feszültségnek azonosnak kell lennie a konyhai páraelszívó belsejében elhelyezett műszaki adattáblán feltüntetett feszültséggel. Ha az elszívó rendelkezik villásdugóval, csatlakoztassa egy hozzáférhető helyen elhelyezett, az érvényben lévő szabványoknak megfelelő dugaszoló aljzathoz. Ha nem rendelkezik csatlakozódugóval (közvetlen csatlakozás a hálózathoz) vagy a dugaszoló aljzat nem hozzáférhető, szereljen fel egy szabványos, kétpólusú megszakítót, amely III. túláram-kategória esetén biztosítja a hálózatról való teljes leválasztását, a telepítési szabályoknak megfelelően.

FIGYELEM! mielőtt az elszívó áramkörét visszaköti a hálózatba és ellenőrzi, hogy az elszívó helyesen működik-e, mindig ellenőrizze azt is, hogy a hálózati vezetékek beszerelése szabályos-e.

Felszerelés

Az elszívót a legtöbb falhoz/mennyezethez alkalmas rögzítő tiplikkel látjuk el. Mindazonáltal szakembert kérdezzen meg arról, alkalmasak-e az anyagok az adott falhoz/mennyezethez. A falnak/mennyezetnek elegendően erősnek kell lennie, hogy az elszívó súlyát megtartsa.

A deflektor előszerelése (6. ábra - 3 részes – csak a keringtetett változathoz)

A deflektor 3 részét 2 csavar segítségével szerelje össze. A deflektor szélessége legyen azonos a kürtötartó kengyel szélességével.

ábra 5-6-7

A lakás főkapcsolójának segítségével áramtalanítson a villamos bekötés idejére.

1. Állítsa be az elszívó tartószerkezetét. Ettől a beállításától függ majd az elszívó végleges magassága. Vegye figyelembe, hogy az elszívónak felszerelt állapotban a főzőlaptól villamos tüzelés esetén legalább 50 cm-re, gáz vagy vegyes tüzelés esetén 75 cm-re kell lennie.
2. a. Rögzítse a szerkezet két darabját összesen 8 csavarral.
b. Ha a készülék rendelkezik ilyennel, szerelje fel az S erősítő kengyelt, a felső tartószerkezetét a legkisebb méretnél nagyobbra állítva, és rögzítse 4 csavarral.
3. A főzőlaphoz megfelelő helyen tegye a mennyezetre a fűrási sablont (a sablon közepe fedje a főzőlap közepét és szélei legyenek párhuzamosak a főzőlap széleivel. A fűrási sablon FRONT feliratú oldala a vezérlőpanel oldalának felel meg). Készítse elő a villamos bekötést.
4. A jelzésnek megfelelően készítse el a furatokat (6 furat a 6 falitiplenek – 4 tipli a felakasztáshoz), csavarja be a 4 csavart a külső furatokba kb 1 cm helyet hagyva a csavar feje és a mennyezet között.
5. Vezesse be a kivezető csövet a rácszat belsejébe és kösse a motortérben található csatlakozó gyűrűhöz (a kivezető cső és a rögzítő bilincsek nem járnak a készülékhez).
6. Akassza a rácsot a 4 csavarra (lásd a 4. műveletet), FIGYELEM!

A rács csatlakozódoboz felőli oldala megfelel a felszerelt elszívó vezérlőpanel felőli oldalának.

7. A 4 csavart erősen csavarozza be.
8. Helyezze be és erősen csavarozza be a másik 2 csavart a szabadon maradt biztosító furatokba.
9. A készüléket kösse be a lakás villamos hálózatába. A hálózatot csak a szerelés teljes befejezése után szabad feszültség alá helyezni.
10. Akassza az elszívót a tartórácsra, ellenőrizze, hogy minden csavar beakadt-e. Az elszívó tartórácsra akasztásához részlegesen húzza meg a 4 csavart (lásd a 12. műveletet is).
11. Rögzítse az elszívót a tartórácsra 2 csavarral, ez a két fél központozásánál is segít.
12. Erősen húzza meg az elszívót a tartórácshoz rögzítő 4 csavart.
13. Kivezetett üzemmód esetén (13A) a kivezető cső másik végét a lakásból kivezető szerelvény csatlakozócsonkjához kell kötni.
Keringtetett üzemmód esetén (13F) szerelje az F deflektort a tartórácsra és rögzítse 4 csavarral a megfelelő kengyelre, végül kösse a kivezető csövet a deflektoron elhelyezett csatlakozó gyűrűre.
14. Helyezze a rögzítőhoroggal ellátott csavaranyákat az alsó és felsőkürtökbe a négyzetű füleknek megfelelően. Összesen 14 anyát kell felszerelni.
15. A tartószerkezet takarásaként a kürtő két felső darabját illesse össze úgy, hogy a rajtuk található rések közül az egyik a vezérlőpanel felé, a másik az ellenkező irányba nézzen.
A két darabot csavarozza össze 8 csavarral (oldalanként 4, lásd a két darab összeillesztési sémáját is).
16. 2 csavarral (oldalanként egygel) rögzítse a tartórácshoz a felső kürtőgyűtest a mennyezet közelében.
17. Végezze el a műszerfal és a lámpák villamos bekötési munkáit.
18. A tartószerkezet takarásaként a kürtő két alsó darabját állítsa össze és 6 csavarral rögzítse (oldalanként 3, lásd a két darab összeillesztési sémáját).
19. Helyezze a kürtő alsó részét a kialakított fészekbe, ezzel a motortér és a csatlakozódoboz teljesen fedve lesz, és rögzítse két csavarral az elszívó belső oldaláról.
20. Szerelje fel a kürtő alsó részének rögzítési pontjaira a (készülékkel együtt kapott) takarólemezeket (FIGYELEM! AZ ALSÓ KÜRTŐ TAKARÓLEMEZEIT ARRÓL ISMERHETI FEL, HOGY KESKENYEBBEK ÉS KEVÉSBÉ MÉLYEK).
A szélesebb és mélyebb takarólemezeket tehát a felső kürtőhöz kell használni, méretre vágva.
Az 1H ábrán látható modellek esetében: a berendezéssel jár egy két oldalán ragasztó szalag, elyet 8 darabra kell vágni és ezek felhasználásával rögzíteni a takarólemezeket a helyükre.
21. A készüléket a vezérlőpanel segítségével helyezze áram alá, és ellenőrizze az elszívó korrekt működését.

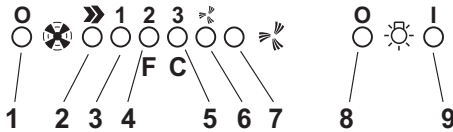
Az elszívó leírása ábra 1

1. Kapcsolótábla
2. Zsírűző filter
3. Zsírűző filter kiakasztó horog
4. Halogénlámpa.
5. Párafogó emyő
6. Teleszkópos kürtő
7. Levegő kimenet (csak keringtetett üzemmódban történő használat esetén)

Működése

Amikor a konyhában különösen nagy a pára koncentráció, használja a nagyobb sebességet. Javasoljuk, hogy főzés előtt 5 perccel kapcsolja be az elszívót, és a főzés befejezése után 15 percig működtesse tovább.

Elektronikus vezérlésű modell



1. Motor OFF (KI) billentyűje
2. ON (BE) billentyű és sebesség kiválasztó billentyű 1 – 2 – 3 1-2...
- 1.-es sebesség jelző LED
- 2.-es sebesség és zsírűző telítettség jelző LED (ez utóbbi esetben a LED villogó jelzést bocsát ki. – Lásd a zsírűző filter tisztítására vonatkozó utasításokat.)
Miótán elmosta a zsírűző filtert, nyomja le az 1. billentyűt (lásd az előző oldalt) mintegy 3 másodpercig, amíg a rendszer hangjelzést nem ad ki (bip). A 4. LED abbahagyja a villogást.
- 3.-as sebesség és szénfilter telítettség jelző LED (ez utóbbi esetben a LED villogó jelzést bocsát ki. – Lásd az aktív szén filter cseréjére vonatkozó utasításokat.)
Figyelem! Az aktív szén filter telítettség-jelző készülék nincs bekapcsolva.

Amennyiben aktív szén filtert akar beszerezni, kapcsolja be a filter telítettség jelző készüléket. Ehhez egyszerre nyomja le a 2 és 7 billentyűket 3 másodpercig. E folyamat elején csak a 4. LED villog, majd a 3 másodperc elteltével az 5. LED is villogni kezd, ez jelzi, hogy az aktív szén filter telítettség jelző készülék már be van kapcsolva.

A kikapcsoláshoz nyomja le ugyanezeket a billentyűket, 3 másodperc elteltével a 5. LED abbahagyja a villogást: a készülék ki van kapcsolva.

Miótán elmosta vagy kicserélte az aktív szén filtert, nyomja le az 1. billentyűt (lásd az előző oldalt) mintegy 3 másodpercig, amíg a rendszer hangjelzést nem ad (bip). Az 5. LED abbahagyja a villogást.

5. Intenzív sebesség jelző LED
7. Intenzív sebesség kapcsoló billentyű
Ezt a sebességet akkor javasoljuk használni, ha a füst és szagok koncentrációja különösen magas (például ha halat készítünk vagy bő zsiradékban sütünk valamit).
Bekapcsolás után ez a sebesség kb 5 percig működik,

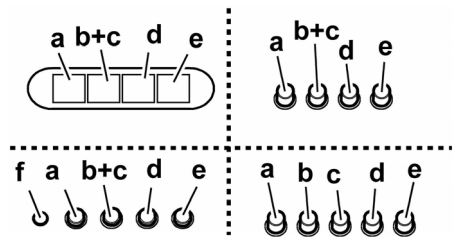
ezután az elszívó a korábban kiválasztott sebességre (1-től 3-ig) kapcsol vissza sőt, ha nem volt semmilyen sebesség beállítva, leáll. Ha az 5 perc lejártá előtt ki akarja kapcsolni az intenzív elszívást, nyomja le az 1. vagy 2. billentyűt.

8. Világítás kikapcsolás billentyű
9. Világítás bekapcsolás billentyű

Működési rendellenességek esetén, mielőtt a szervizszolgálathoz fordulna, a csatlakozó kihúzásával kösse ki a villamos hálózatból a készüléket 5 percre, majd dugja vissza. Amennyiben a rendellenesség továbbra is fennáll, forduljon a szervizszolgálathoz.

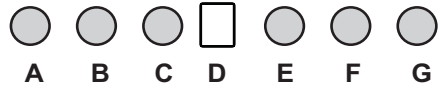
Üzemeltetés - Nyomógombos modell

A vezérlőpanel és elszívó működésének ismertetése



- Világítás BE/KI
- Motor KI
- d - e. Minimális elszívás (c.), közepes (d.), maximális (e.).
- Működést jelző lámpa (amennyiben van ilyen).

Működése



- KI billentyű (kijelző nem világít) / Várakozás (a kijelzőn ég a LED) - hosszan nyomja le, amíg kiválasztja a kívánt funkciót!
- Világítás BE/KI billentyű
- Kiválasztott sebesség időrelé (a kiválasztott sebesség és egy villogó LED látható a kijelző alsó oldalán)
Ez a billentyű az elszívó meghatározott ideig történő működtetését teszi lehetővé:
20 perc, ha a választott sebesség az 1-es
15 perc, ha a választott sebesség a 2-es
10 perc, ha a választott sebesség a 3-as
5 perc, ha a választott sebesség a P intenzív szellőztetés
- Kijelző: - látható rajta:
 - A sebesség (1-2-3-P),
 - Az, hogy szükséges-e a zsírűzők tisztítása (zsírűzők telítettség-jelzője - a kijelzőn az F betű jelenik meg).
A zsírűző elmosása után mintegy 3 másodpercen keresztül nyomja le az A billentyűt. Az F betű eltűnik a

kijelzőről.

- Az, hogy szükséges-e a szénfilter cseréje (szénfilter telítettség jelzője - a kijelzőn a C betű jelenik meg). A szénfilter cseréje után mintegy 3 másodpercen keresztül nyomja le az A billentyűt.
- A C betű eltűnik a kijelzőről.

Amikor a jobboldali alsó LED folyamatosan világít, azt jelzi, hogy az elszívó működésre kész („várakozás/stand by” pozíció), amikor ez a LED villog, azt jelzi, hogy a kiválasztott sebesség időreléje be van kapcsolva.

Figyelem! Az aktív szeszes filter telítődésjelzője normál helyzetben ki van kapcsolva. Bekapcsolásához: állítsa az elszívót a KI állásba (kijelző nem világít) nyomja le egyszerre, 3 másodpercig a **C** és **G** billentyűket.

A kijelzőn először megjelenik az F betű (a fém zsírszűrő telítődés-jelzője), majd mintegy 3 másodperc múlva megjelenik a C betű is (a szénfilter telítődés-jelzője), ez jelzi azt, hogy a mondott telítődésjelző működik.

Kikapcsolásához ismétlje meg a műveletet, amíg a C jelzés (a szénfilter telítődés-jelzője) el nem tűnik.

E. Sebesség-csökkentő billentyű

F. Sebesség-növelő billentyű

G. Intenzív elszívás meghatározott ideig billentyű: az elszívó ezen a sebességen 5 percig működik, majd visszatér az előzőleg beállított elszívási teljesítményhez. A kijelzőn a P betű jelenik meg, mellette egy apró, villogó pont. Ezt a funkciót az A billentyű lenyomásával nullázni lehet.

Esetleges működési rendellenesség észlelése esetén, mielőtt még a szervíz-szolgálathoz fordulna, kapcsolja ki a berendezést az elektromos hálózathoz legalább 5 másodpercre, a villásdugó kihúzásával, majd újra csatlakoztassa a dugaszoló aljzathoz. Amennyiben a működési rendellenesség továbbra is fennáll, forduljon a szervíz-szolgálathoz.

Figyelem! Mielőtt az elszívót kikötné az elektromos hálózathoz, nyomja le az A billentyűt!

Karbantartás

Figyelem! Takarítás vagy karbantartás előtt minden esetben kösse ki az elszívót az elektromos hálózathoz a villásdugó kihúzása vagy a lakás fő biztosítékának lecsapása révén.

Tisztítás

Az elszívót gyakran kell tisztítani, mind belülről, mind kívülről (legalább olyan gyakran, mint a zsírszűrő filterek tisztítását). A tisztításhoz használjon semleges folyékony mosószerrel átitatott nedves ruhát. Kerülje a súrolószert tartalmazó mosószerek használatát.

NE HASZNÁLJON ALKOHOLT!

Figyelem! Az elszívó tisztán tartására, valamint a filterek cseréjére vonatkozó előírások be nem tartása tűzveszélyt okoz. Ezért felhívjuk figyelmét, hogy tartsa be az utasításokat. A helytelen karbantartás, vagy a fent említett utasítások be nem tartása miatt a motorban esetleg bekövetkező károk vagy tüzesetek miatt semmiféle felelősséget nem vállalunk.

Zsírszűrő filter

ábra 2

Havonta egyszer (vagy amikor a filter telítődésjelző rendszere - ha a megvásárolt modell rendelkezik ilyenrel - jelzi, hogy szükség van rá) nem agresszív tisztítószerezrel, kézzel vagy mosogatógépben, alacsony hőfokon és rövid ciklussal el kell mosogatni.

Mosogatógépben történő mosogatás a zsírszűrő elszíneződését okozhatja, de ez nem változtat hatékonyságán.

A zsírszűrő filter leszereléséhez húzza meg a rugós horgot (B).

Szénfilter (csak keringtetett változat esetén)

ábra 3

Magában tartja a főzésből származó kellemetlen szagokat.

A szénfiltert kéthavonta lehet elmosni (vagy amikor a filter telítődésjelző rendszere - ha a megvásárolt modell rendelkezik ilyenrel - jelzi, hogy szükség van rá) meleg vízben és megfelelő mosószerrel, vagy mosogatógépben 65 °C-on (mosogatógépben történő mosás esetén teljes mosogatási ciklust végezzen, edények nélkül).

A felesleges vizet a filter megrongálása nélkül távolítsa el, majd vegye ki a műanyag keret belsejében található matracszerű betétet és végleges szárítás céljából 10 percig tegye a sütőbe 100 °C-on.

A matracszerű betétet 3 évenként, valamint károsodása esetén ki kell cserélni.

A filtertartó keretet a (g) gombok 90 °-kal való elfordításával vegye ki.

Helyezze a szénfiltert a keret (h) belsejébe és mindent szereljen vissza a helyére (j).

Hagyományos, nem mosható és nem regenerálható szénfilter használható, ezt 3-4 havonta cserélni kell.

A tűzött szénfilter össze van hegesztve a kerettel, ezért az elszívóhoz esetleg adott keretet nem kell felhasználni.

A szénszűrőt az erre kialakított helyre kell beilleszteni és a rögzítőszerkezetekkel rögzíteni.

Égőcsere

ábra 4

Bármilyen karbantartási munka megkezdése előtt szüntesse meg az elszívó áramellátását, kösse ki a hálózatból.

Figyelem! Mielőtt a lámpákhoz érne, győződjön meg róla, hidegek-e.

1.A ábrán szereplő modellek esetén:

1. nyomja meg a lámpabúrát és engedje el, így kinyílik (4A 4A).
2. Cserélje ki a meghibásodott égőt.
Csak 20 W max (G 4) halogén égőket használjon, vigyázzon arra, hogy kézzel ne érjen hozzájuk.
3. Zárja vissza a lámpabúrát (bepattan).

1B-1C-1D-1G-1H ábrán szereplő modellek esetén:

1. Egy kis csavarhúzó vagy hasonló szerszám segítségével vegye ki a védőburkolatot. (4 B ábra 4B).
2. Cserélje ki a meghibásodott égőt.
Csak 20 W max (G 4) halogén égőket használjon, vigyázzon arra, hogy kézzel ne érjen hozzájuk.
3. Zárja vissza a lámpabúrát (bepattan).

1.E ábrán szereplő modellek esetén:

1. Egy kis csavarhúzó vagy hasonló szerszám segítségével vegye ki a védőburkolatot. (4 C ábra 4C).
2. Cserélje ki a meghibásodott égőt.
Csak PHILIPS STANDARD LINE cod. 425409 új 12V 20W 30° R35 12V GU4 halogén égőt használjon.

Amennyiben a világítás nem működik, mielőtt a műszaki szervizszolgálatot hívná, ellenőrizze, hogy az égők helyesen illeszkednek-e a foglalatba.

NO - Instruksjoner for montering og bruk

Konsulter også tegningene på de første sidene som har alfabetiske henvisninger i bruksanvisningen.

Instruksjonene i denne håndboken må følges nøye. Produsenten fraskriver seg ethvert ansvar for eventuelle uhell, skader eller brann på apparatet som skyldes at bruksanvisningen i denne håndboken ikke har blitt overholdt.



Advarsel

Merk! Ikke koble apparatet til elnettet før installasjonen er helt fullført.

Før rengjøring eller vedlikehold av apparatet må ventilatoren kobles fra elnettet ved å trekke ut støpselet eller skru ut sikringen i husets sikringskasse.

Ved alle installasjonsprosedyrer og alt vedlikehold av ventilatoren må man bruke arbeidshansker

Ventilatoren er ikke egnet til å brukes av barn eller personer med nedsatte fysiske, mentale eller sensoriske funksjoner, eller med manglende erfaring og kjennskap, med mindre disse ikke blir overvåket eller gitt instruksjoner om bruk av apparatet av en person som står ansvarlig for deres sikkerhet.

Barn må overvåkes for å kontrollere at de ikke leker med apparatet.

Ventilatoren må aldri brukes uten at gitteret er korrekt montert! Ventilatoren må ALDRI brukes som anleggsflate, med mindre det er uttrykkelig angitt.

Rommet må være godt ventilert når ventilatoren brukes samtidig med andre apparater som bruker gassforbrenning eller andre brennstoffer.

Luften som suges opp må ikke føres ut i en avtrekkskanal for røyk som produseres av apparater som bruker gassforbrenning eller andre brennstoffer.

Det er strengt forbudt å lage mat på åpen ild under ventilatorhetten.

Bruk av åpen ild skader filtrene og kan fremkalle brann, derfor må det absolutt unngås.

Steking må foregå under kontroll for å unngå at den overopphetede oljen tar fyr.

Når det gjelder de tekniske sikkerhetsforanstaltningene som må anvendes for røykutløp, må man forholde seg strengt til gjeldende lokale regelverk. Ventilatoren må rengjøres ofte både innvendig og utvendig (MINST EN GANG I MÅNEDEN; uansett må man følge instruksjonene som er uttrykkelig angitt i vedlikeholdsanvisningene i denne håndboken).

Hvis man ikke overholder normene for rengjøring av ventilatoren og utskifning og rengjøring av filtrene, vil dette medføre risiko for brann.


Ventilatoren må alltid ha korrekt monterte lyspærer, både under bruk og i stand by, for å unngå risikoen for elektrisk støt.

Produsenten fraskriver seg ethvert ansvar for eventuelle uhell, skader eller brann på apparatet som skyldes at bruksanvisningen i denne håndboken ikke har blitt overholdt.

Dette apparatet er merket i konformitet med EU-direktivet 2002/96/EC, Waste Electrical and Electronic Equipment (WEEE). Ved å forsikre seg om at dette produktet kasseres forskriftsmessig, bidrar brukeren med å forebygge mulige

negative miljø- og helsekonsekvenser.



Symboler  på produktet eller på papirer som følger med viser at dette produktet ikke må behandles som vanlig husholdningsavfall, men må leveres til et egnet gjenvinningscenter for elektrisk og elektronisk avfall. Produktet må kasseres i henhold til lokale normer for kassering av avfall. For videre informasjon om behandling, gjenvinning og resirkulering av dette produktet kan du kontakte egnet lokalt kontor, renovasjonskontoret for husholdningsavfall eller butikken hvor du kjøpte produktet.

Bruksmåte

Ventilatorhetten er laget for å brukes med direkte avtrekk av trekkluften føres ut i friluft, eller med resirkulering av avtrekkluften.

Direkte avtrekk

Ventilatorhetten er utstyrt med en øvre luftutgang **B** for å føre avtrekkluften ut i friluft (avtrekksrør og festebånd er ikke medlevert).

Resirkulering av luften

Når man ikke har mulighet til å føre røyk og damper fra matlaging ut i friluft, kan man bruke ventilatorhetten **med resirkulering av luften** ved å montere et aktivt kullfilter og deflektoren **F** på støttebøylen **G**. Slik vil røyk og damper resirkuleres gjennom den øvre risten **H** ved hjelp av et avtrekksrør som er koblet til den øvre luftutgangen **B** og koblingsringen som er montert på deflektoren **F** (avtrekksrør og festebånd er ikke medlevert).

Modellene uten sugemotor fungerer kun med direkte avtrekk og må kobles til en eksentrisk sugeenhet (*ikke medlevert*). Instruksjonene for tilkobling leveres sammen med den eksentriske sugeenheten.

Installasjon

Minimumsavstanden mellom støtteoverflaten for kokeredskapene på kokeapparatet og undersiden av kjøkkenventilatoren må ikke være på mindre enn 50cm når det gjelder elektriske komfyrer og 75cm når det gjelder gasskomfyrer og blandede komfyrer.

Dersom bruksanvisningen for et gasskokeapparat opererer med en større avstand, må denne overholdes.



Elektrisk tilslutning

Nettspenningen må være i samsvar med den elektriske spenningen som angis på typeskiltet inne i ventilatoren. Hvis det følger med ledningstikk, kobles ventilatoren til en lett tilgjengelig stikkontakt som er godkjent i henhold til gjeldende normer. Hvis det ikke følger med ledningstikk (direkte kobling til elnettet), eller stikkkontakten ikke er lett tilgjengelig, må man sette på en godkjent topolet bryter som garanterer fullstendig frakobling fra elnettet i situasjonene som oppstår i kategorien overspenning III, i henhold til installasjonsreglene.

Merk! Før man kobler ventilatoren strømkrets til elnettet og fastslår at alt fungerer korrekt, må man alltid kontrollere at strømledningen er korrekt montert.

Montering

Ventilatorhetten er utstyrt med festeplugger som passer til de fleste vegger/tak. Allikevel er det nødvendig å la en kvalifisert tekniker kontrollere for å forsikre deg om at disse materialene egner seg til din vegg/ditt tak. Veggen/taket må være sterkt nok til å tåle ventilatorhettens vekt.

Forhåndsmontering av deflektoren (Fig. 6 - 3 deler – kun for filtrerende funksjon)

Forhåndsmonter deflektorens 3 deler med 2 skruer, deflektorens bredde må være identisk med bredden på skorsteinenes støttebøyle.

Fig. 5-6-7

Koble fra strømforsyningen ved å skru av boligens hovedstrømbryter under fasene av elektrisk tilslutning.

1. Reguler ekstensjonen av ventilatorens støttestruktur. Ventilatorens endelige høyde avhenger av denne reguleringen. Husk at når installasjonen er avsluttet, skal det være en avstand på minst 50 cm mellom koketoppen og ventilatoren hvis man bruker elektriske kokeplater, og minst 75 cm dersom man bruker gasskokeplater eller begge deler.
2. a. Fest strukturens to deler med totalt 8 skruer.
b. Dersom strukturens ekstensjon overgår minimums-ekstensjonen, skal man montere støttebøylen S – hvis denne er forutsett - til rammen med 4 skruer.
3. Sett hullskjemaet opp mot taket på veggen over koketoppen (midten på skjemaet må tilsvare midten av koketoppen, og sidene må være parallelle med sidene på koketoppen – siden på skjemaet med skriften FRONT skal tilsvare siden med kontrollpanelet). Gjør i stand for elektrisk tilslutning.
4. Bor hull som angitt (6 hull for 6 veggplugger - 4 plugger for festehaken), skru i 4 skruer i de ytre hullene, og la det være igjen et mellomrom på cirka 1 cm mellom skruhodet og taket.
5. Sett et avtrekksrør inn i rammen og koble den til tilslutningsringen på motorhuset (avtrekksrør og festebånd er ikke medlevert).
6. Heng rammen på de 4 skruene (se punkt 4).
MERK! Rammesiden med reléboksen skal tilsvare siden med kontrollpanelet når ventilatoren er ferdig montert.
7. Stram de 4 skruene hardt.
8. Sett i og stram hardt enda 2 skruer i de ledige hullene for sikkerhetsfestet.
9. Utfør elektrisk tilslutning til boligens strømmett. Selve strømforsyningen må ikke tilkobles igjen før installasjonen er avsluttet.
10. Heng ventilatoren på rammen, og kontroller at den er heftet på ordentlig. Skru delvis til de 4 skruene når du har hengt ventilatoren på rammen (se også punkt 12).
11. Fest ventilatoren til rammen med 2 skruer, disse trengs også til å sentrere de to delene.
12. Stram hardt de 4 skruene som fester rammen til ventilatoren.

13. Hvis man bruker ventilatoren med direkte avtrekk (13A), skal man koble den andre enden av avtrekksrøret til anordningen som fører ut i friluft.

Dersom man derimot bruker ventilatoren med resirkulasjon av luften (13F), skal man montere deflektoren F på rammen og feste den med 4 skruer til den dertil bestemte bøyle. Koble til slutt avtrekksrøret til tilslutningsringen på deflektoren.

14. Sett mutterne med festehaker inn i skorsteinenes øvre og nedre deler der de rektangulære hullene er. Totalt skal det monteres 14 muttere.
15. Sett sammen skorsteinens to øvre deler over rammen, slik at det ene luftehullet på delene befinner seg på samme side som kontrollpanelet, og det andre på motsatt side. Skru til de to delene med 8 skruer (4 for hver side – se også skjemaet for sammensetting av de to delene).
16. Fest den øvre skorsteinsgruppen til rammen i nærheten av taket med to skruer (en på hver side).
17. Utfør elektrisk tilslutning av instrumentbrettet og av lyspærene.
18. Sett sammen de to nedre skorsteinsdelene slik at de dekker rammen. Bruk 6 skruer (3 for hver side, se også skjemaet for sammensetting av de to delene).
19. Sett den nedre skorsteinsdelen på plass slik at den dekker motorhuset og reléboksen fullstendig, og fest med to skruer fra ventilatorens innside.
20. Sett på to pyntemerker (medlevert) som skal dekke festepunktene på de nedre skorsteinsdelene (**MERK! PYNTEMERKENE FOR DEN NEDRE SKORSTEINEN ER GJENKJENNELIGE FORDI ER TRANGERE OG IKKE SÅ DYPE**).
De bredere og dypere pyntemerkenes skal anvendes til den øvre skorsteinen og må tilskjæres etter mål.
For modellene som på figur 1H: Det medleveres en tsidet tape som skal deles i 8 biter. Bruk denne for å feste på plass pyntemerkenes.
21. Koble til strømforsyningen igjen ved å skru på boligens hovedstrømbryter, og kontroller at ventilatoren fungerer korrekt.

Beskrivelse av ventilatorhettet

Fig. 1

1. Kontrollpanel
2. Fettfilter
3. Frakoblingsgrep for fettfilteret
4. Halogen lyspære
5. Dampskjerm
6. Teleskopskorstein
7. Luftutgang (kun for bruk i filtrerende funksjon)

Funksjon

Bruk største hastighet ved høy dampkonsentrasjon på kjøkkenet. Vi anbefaler å slå på viften 5 minutter før du begynner å lage mat og la den fortsette å virke i enda cirka 15 minutter etter du er ferdig med matlagingen.

Funksjon - Elektronisk modell med 5 knapper



1. Knapp motor OFF
2. ON-knapp og knapp for valg av motorhastighet 1 - 2 - 3 - 1 - 2 - ...
3. Led-lyset viser at ventilatoren står i hastighet 1
4. Led-lyset viser at ventilatoren står i hastighet 2, eller at fettfilteret er mettet (i siste tilfellet vil Led-lyset blinke – se instruksjonene for rengjøring av fettfiltrene). Etter å ha rengjort fettfilteret skal man trykke på knapp 1 i cirka 3 sekunder, helt til systemet avgir et lydsignal (bip). Led-lyset 4 slutter å blinke.
5. Led-lyset viser at ventilatoren står i hastighet 3, eller at kullfilteret er mettet (i siste tilfellet vil Led-lyset blinke - se instruksjonene for utskifting av kullfiltrene). Etter å ha rengjort eller skiftet ut kullfilteret, skal man trykke på knapp 1 i cirka 3 sekunder, helt til systemet avgir et lydsignal (bip). Led-lyset 5 slutter å blinke.
Merk! indikatoren som signalerer mettet kullfilter er deaktivert.
Hvis man vil installere et kullfilter, må man aktivere indikatoren som signalerer mettet kullfilter. For å gjøre dette skal man trykke samtidig på knappene 2 og 7 i 3 sekunder: i begynnelsen av denne prosessen vil kun LED-lyset 4 blinke. Når det er gått 3 sekunder, vil også LED-lyset 5 begynne å blinke for å vise at indikatoren for kontroll av mettet kullfilter nå er aktiv.
For å deaktivere denne igjen, skal man på nytt trykke inn de to knappene: etter 3 sekunder vil **LED-lyset 5** slutte å blinke, og anordningen er deaktivert.
6. Led-lyset viser at ventilatoren står i intensiv hastighet.
7. Knapp for å sette ventilatoren i intensiv hastighet.
Vi anbefaler å bruke denne hastigheten når konsentrasjonen av røyk og matlukter er spesielt intens

(for eksempel når man lager fisk eller under frytkoking).

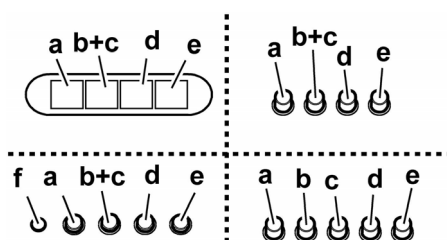
Når man først har slått på intensiv hastighet, vil denne stå på i cirka 5 minutter, deretter vil ventilatoren gå tilbake til forrige valgte hastighet (fra 1 til 3), eller til og med slå seg av hvis det ikke var valgt noen hastighet fra før. For å koble ut den intensive hastigheten før det er gått 5 minutter, skal man trykke på knapp 1 eller 2.

8. Knapp for avslåing av lys.
9. Knapp for påslåing av lys.

Før man henvender seg til teknisk assistanse ved eventuelle funksjonsfeil, skal man koble fra strømforsyningen til apparatet i minst 5 sekunder ved å dra ut stikkkontakten, for deretter å sette den i igjen. Dersom funksjonsfeilen skulle vedvare, skal man henvende seg til teknisk assistanse.

Funksjon – Modell med betjeningsknapper

Beskrivelse av kontrollpanelet og ventilatorens funksjon



- a. Lys ON/OFF
- b. Motorer OFF
- c. - d. - e. Sugestyrke: minimal (c.), middels (d.), maksimal (e.).
- f. Funksjons-varsellampe (hvis denne er forutsett).

Funksjon - Modell med display



- A. Knapp OFF (Displayet er avslått) / Stand by (led-lyset på displayet er påslått) – trykk inn knappen lenge for å velge ønsket funksjon.
- B. Belysningsknapp ON/OFF
- C. Tidsinnstilling av valgt hastighet (viser valgt hastighet og et blinkende Led-lys på nedsiden av displayet).
Denne knappen gjør det mulig å la ventilatoren stå på en fastsatt tid:
20 minutter hvis man velger hastighet 1
15 minutter hvis man velger hastighet 2
10 minutter hvis man velger hastighet 3
5 minutter hvis man velger intensiv hastighet P
- D. -Display - viser:
 - Hastighetene (1-2-3-P),
 - Nødvendigheten av å rengjøre fettfiltrene (indikator på mettede fettfiltre – på displayet vises bokstaven F).
Etter å ha rengjort fettfilteret skal man trykke inn

knappen A i cirka 3 sekunder. Bokstaven F forsvinner fra displayet.

- Nødvendigheten av å skifte ut kullfilteret (indikator på mettet kullfilter – på displayet vises bokstaven C). Etter å ha skiftet ut kullfilteret skal man trykke inn knappen A i cirka 3 sekunder. Bokstaven C vil forsvinne fra displayet.
- Når led-lyset nederst til høyre står på uten å blinke, viser det at ventilatoren er klar til funksjon („vente/stand by“-posisjon), når Led-lyset blinker viser det at tidsinnstillingen for valgt hastighet er innkoblet.

Bemerk! Indikatoren for mettet kullfilter er normalt deaktivert. For å aktivere den skal man:

Stille ventilatoren på OFF (display er avslått),

trykke samtidig inn knappene C og G i 3 sekunder.

I begynnelsen vil bokstaven F vises på displayet (indikator som viser at fettfilteret av metall er mettet), og så – etter cirka 3 sekunder – vil også bokstaven C (indikator for mettet kullfilter) vises på displayet. Dette betyr at ovennevnte indikator er aktivert.

For å deaktivere denne igjen, skal man repetere operasjonen helt til bokstaven C (som viser at kullfilteret er mettet) forsvinner.

E. Knapp for å senke hastigheten.

F. Knapp for å øke hastigheten.

G. Knapp for å tidsinnstille intensiv sugestyrke: ventilatoren står på denne hastigheten i 5 minutter, deretter går den tilbake til forrige innstilte hastighet.

På displayet vises bokstaven P og et blinkende punkt. Man kan annullere denne funksjonen ved å trykke på knapp A.

Før man henvender seg til teknisk assistanse ved eventuelle funksjonsfeil, skal man koble fra strømforsyningen til apparatet i minst 5 sekunder ved å dra ut stikkkontakten, for deretter å sette den i igjen. Dersom funksjonsfeilen skulle vedvare, skal man henvende seg til teknisk assistanse

Merk! Før man kobler fra strømforsyningen til ventilatoren skal man trykke på knapp A.

Vedlikehold

Advarsel! Før enhver form for rengjøring eller vedlikehold må ventilatorhetten frakobles strømmettet ved å dra ut ledningen eller slå av husets hovedstrømbryter.

Rengjøring

Ventilatoren må rengjøres jevnlig, både innvendig og utvendig (minst så ofte som man utfører vedlikehold av fettfiltrene). Til rengjøring benyttes en klut fuktet med et nøytralt rengjøringsmiddel.

Unngå bruk av slipende eller etsende produkter.

Advarsel: Hvis ikke reglene for rengjøring og utskifting av filtrene følges, kan det føre til brann. Det er derfor meget viktig å følge denne bruksanvisningen nøye.

Produsenten fraskriver seg ethvert ansvar for eventuelle skader på motoren, brann som skyldes manglende vedlikehold eller andre skader som skyldes at instruksene over ikke er blitt fulgt.

Fettfilteret

Fig. 2

Dette må rengjøres en gang i måneden (eller når det elektroniske systemet viser at filteret er skittent – hvis din modell har denne funksjonen), med milde (ikke aggressive) rengjøringsmidler, for hånd eller i oppvaskmaskin ved lav temperatur og med kort syklus.

Ved vask i oppvaskmaskin kan fettfilteret i metall miste fargen, men dets filterkarakteristikk endres absolutt ikke.

Trekk i fjærhåndtaket for å demontere fettfilteret B.

Kullfilter (kun med resirkulering av luften)

Fig. 3

Holder tilbake ubehagelige lukter fra matlaging.

Karbonfilteret kan vaskes annenhver måned (eller når det elektroniske systemet viser at filteret er skittent – hvis din modell har denne funksjonen) i varmt vann og med egnede rengjøringsmidler, eller i oppvaskmaskin ved 65°C (hvis man vasker det i oppvaskmaskin må det vaskes med full syklus uten annen oppvask i maskinen).

Ta vekk overflødig vann uten å ødelegge filteret, ta deretter ut "madrassen" inne i plastikkdekelet og sett den i stekeovnen ved 100°C i cirka 10 minutter for å tørke den ordentlig.

Skift ut "madrassen" hvert 3. år og ellers hver gang stoffet er skadet.

Ta vekk filterdekelet ved å vri kulehåndtakene (g) som fester det til ventilatorhetten 90° rundt.

Sett "karbon-madrassen" (i) inn i dekelet (h) og gjenmonter alt der det var (j).

Det er mulig å bruke et tradisjonelt karbonfilter, som verken er vaskbart eller regenerativt, som må skiftes ut hver 3.-4. måned.

"Madrassen" med dekelet sitter sammen, derfor skal det eventuelle dekelet som leveres med ventilatorhetten ikke brukes.

Ved bruk settes filteret inn i filterhuset og festes med de dertil bestemte innretningene.

Utskifting av lyspærer

Fig. 4

Koble apparatet fra elnettet.

Merk! Forsikre deg om at lampen er kald før du tar i den.

Kun for modellen illustrert på Fig. 1A:

1. Trykk på lampeskjermen og slipp den igjen for å åpne den (Fig. 4A).

2. Skift ut den utbrente lyspæren.

Bruk kun halogen lyspærer på maks 20W (G4), og pass på å ikke røre dem med hendene.

3. Lukk lampeskjermen igjen (fjærfeste).

Kun for modellene illustrert på Fig.1B-1C-1D-1G-1H :

1. Trekk ut beskyttelsen ved å lirke ved kanten med en liten flat skrutrekker eller lignende redskap (Fig. 4B).

2. Skift ut den utbrente lyspæren.

Bruk kun halogen lyspærer på maks 20W (G4), og pass på å ikke røre dem med hendene.

3. Lukk lampeskjermen igjen (fjærfeste).

Kun for modellen illustrert på Fig. 1E:

1. Bruk en liten flat skrutrekker til å løfte opp kantene på

lyspæren for å trekke den ut (Fig. 4C).

2. Trekk ut den utbrente lyspæren og skift den ut med en ny lyspære på 12V 20W 30° Ø35 GU4.
3. Monter den nye lyspæren ved å gå frem i motsatt rekkefølge.

Dersom belysningen ikke skulle virke, kontroller at lyspærene er satt korrekt på plass før du henvender deg til teknisk assistanse.

FI - Asennus- ja käyttöohjeet

Katso myös ensimmäisillä sivuilla olevat kuvat, joissa on aakkoselliset viitteet selittävään tekstiin.

Noudata käyttöohjetta huolellisesti. Valmistaja ei vastaa käyttöohjeen noudattamattajättämisestä aiheutuneista haitoista, vahingoista tai tulipaloista.



Turvallisuustietoa

Huomio ! Älä yhdistä laitetta sähköverkkoon ennenkuin asennus on täysin valmis.

Irrota laite sähköverkosta aina ennen puhdistus- tai huoltotoimenpiteitä, ottamalla töpseli irti seinästä tai katkaisemalla virta huoneiston pääkytkimestä.

Käytä asennus- ja huoltotoissa suojakäsineitä.

Lapset, aistivammaiset, psyykkisesti vammaiset tai henkilöt, joilla ei ole kokemusta tai tietoa laitteen käytöstä voivat käyttää laitetta ainoastaan valvonnan alaisena, tai jos he ovat saaneet ohjeita laitteen käytöstä sen turvallisuudesta vastaavalta henkilöltä.

On valvottava että lapset eivät leiki laitteella.

Älä koskaan käytä laitetta, jos sen ritilää ei ole asennettu oikealla tavalla!

Tuuletinta ei saa KOSKAAN käyttää tukipintana, jollei niin ole erikseen mainittu.

Huoneisto on aina tuuletettava hyvin, kun tuuletinta käytetään yhtäaikaaisesti kaasulla tai muilla polttoaineilla toimivien laitteiden kanssa. Poistoilmaa ei saa johtaa kaasulla tai muilla polttoaineilla toimivien laitteiden savunpoistohormiin.

Tuuletin alla liekittäminen on ehdottomasti kielletty.

Avotulen käyttö vahingoittaa suodattimia ja voi aiheuttaa tulipalon, siksi sitä on vältettävä joka tapauksessa.

Älä jätä paistumassa olevaa ruokaa ilman valvontaa, jotta kuumentunut öljy ei syty palamaan. Noudata huolellisesti paikallisten viranomaisten antamia savunpoiston teknisiä ja turvatoimenpiteitä koskevia määräyksiä.

Tuuletin on puhdistettava huolellisesti sekä sisä- että ulkopuolelta (VÄHINTÄÄN KERRAN KUUKAUDESSA, noudata kuitenkin tämän käyttöohjeen neuvoja).


Tuuletin puhdistusta ja suodattimien vaihtoa ja puhdistusta koskevien määräysten noudattamattajättäminen voi aiheuttaa tulipalovaaran.

Älä käytä tuuletinta, jos lamppuja ei ole asennettu oikein. Siitä voi aiheutua sähköiskun vaara.

Valmistaja ei vastaa käyttöohjeen noudattamatta jättämisestä aiheutuneista haitoista, vahingoista tai tulipaloista.

Tämä laite on valmistettu EU-direktiivin 2002/96/EC, Waste Electrical and Electronic Equipment (WEEE) mukaisesti. Hävittämällä laitteen asianmukaisesti käyttäjä voi ehkäistä mahdolliset ympäristölle ja ihmisten terveydelle haitalliset seuraukset



Tuotteesta tai tuoteasiakirjoista löytyvä merkki  ilmoittaa, että tuotetta ei saa käsitellä talousjätteenä ja että se on toimitettava sähkö- ja elektronisten laitteiden kierrätyspisteeseen. Laite on hävitettävä paikallisten

jätteenkäsittelysäännösten mukaisesti. Jos tarvitset lisätietoja laitteen käsittelystä, palautuksesta ja kierrätyksestä, ota yhteys paikalliseen viranomaiseen, jätehuoltoon tai liikkeeseen josta tuote on ostettu.

Käyttö

Tuuletin on tarkoitettu käytettäväksi joko imukuperversiona ulkoisella poistolla tai suodatinversiona sisäiseen kiertoon.

Imukuperversio

Tuuletin on varustettu ylemmällä poistoaukolla **B**, jonka kautta savu poistuu ulos (poistoputki ja kiinnitysnauhat eivät kuulu varustukseen).

Suodatinversio

Jos ruoanlaitosta aiheutunutta savua ja höyryä ei ole mahdollista poistaa ulos, voidaan tuuletinta käyttää **suodatinversiona** asentamalla aktiivihiihlu-suodatin ja ilmanohjain **F** tukeen (laippa) **G**, savu ja höyryt kierrättyvät ylemmän verkon **H** lävitse ylempään ilma-aukkoon **B** yhdistetyn poistoputken ja ilmanohjaimen **F** asennetun liitosrenkaan avulla (poistoputki ja kiinnitysnauhat eivät kuulu varustukseen).

Ilman imumootoria toimivat mallit toimivat ainoastaan imukuperversiona ja ne on yhdistettävä keskusimuriin (*ei kuulu varustukseen*).

Liitäntäohjeet tulevat lisälaitteen mukana.

Asennus

Lieden keittotason tukipinnan ja keittiötuuletin alimman osan välinen minimietäisyys on oltava vähintään 50cm sähköliesien osalta ja 75cm kaasu- ja sekalesien osalta.

Jos kaasulieden käyttöohjeissa vaaditaan suurempi etäisyys, on se otettava huomioon.



Sähköliitäntä

Verkon jännitteen on oltava sama kuin tuuletin sisäpuolella olevassa tyyppikilvessä ilmoitettu jännite. Jos laitteessa on pistoke, liitä tuuletin voimassaolevien normien mukaiseen pistorasiaan, joka sijaitsee sellaisessa paikassa, että siihen pääsee käsiksi. Jos laitteessa ei ole pistoketta (suora liitos verkkoon) tai pistoke ei ole sellaisessa paikassa että siihen pääsee käsiksi, käytä normien mukaista kaksinapaista katkaisijaa, jolla varmistetaan että laite saadaan kokonaan irti sähköverkosta, jos ylijännite kategoria on III, asennussääntöjen mukaisesti.

Huomio! Tarkista aina, että verkkokaapeli on asennettu oikealla tavalla ennen kuin yhdistät tuuletin sähköverkkoon ja tarkista että se toimii oikein.

Asennus

Tuulettimessa on useimpiin seinä- ja kattomalleihin sopivat kiinnitystulpat. On kuitenkin välttämätöntä kutsua asiantuntija tarkistamaan materiaalien sopivuus seinä- ja kattomalliin. Seinän/katon on oltava riittävän tukeva kestääkseen tuulettimen painon.

Ilmanohjaimen alustava kokoonpano(Kuva 6- 3 osaa – ainoastaan suodatinversiossa).

Kokoa ilmanohjaimen 3 osaa 2 ruuvilla, ilmanohjaimen on oltava leveydeltään samankokoinen kuin hormien tuen laipan leveys.

Kuva 5-6-7

Koble fra strømforsyningen ved å skru av boligens hovedstrømbryter under fasene av elektrisk tilslutning.

1. Reguler ekstensjonen av ventilatorens støttestruktur. Ventilatorens endelige høyde avhenger av denne reguleringen. Husk at når installasjonen er avsluttet, skal det være en avstand på minst 50 cm mellom koketoppen og ventilatoren hvis man bruker elektriske kokeplater, og minst 75 cm dersom man bruker gasskokeplater eller begge deler.
2. a. Fest strukturens to deler med totalt 8 skruer.
b. Dersom strukturens ekstensjon overgår minimums-ekstensjonen, skal man montere støttebøylen S – hvis denne er forutsett - til rammen med 4 skruer.
3. Sett hullskjemaet opp mot taket på veggen over koketoppen (midten på skjemaet må tilsvare midten av koketoppen, og sidene må være parallelle med sidene på koketoppen – siden på skjemaet med skriften FRONT skal tilsvare siden med kontrollpanelet). Gjør i stand for elektrisk tilslutning.
4. Bor hull som angitt (6 hull for 6 veggplugger - 4 plugger for festehaken), skru i 4 skruer i de ytre hullene, og la det være igjen et mellomrom på cirka 1 cm mellom skruhodet og taket.
5. Sett et avtrekksrør inn i rammen og koble den til tilslutningsringen på motorhuset (avtrekksrør og festebånd er ikke medlevert).
6. Heng rammen på de 4 skruene (se punkt 4).
MERK! Rammesiden med reléboksen skal tilsvare siden med kontrollpanelet når ventilatoren er ferdig montert.
7. Stram de 4 skruene hardt.
8. Sett i og stram hardt enda 2 skruer i de ledige hullene for sikkerhetsfestet.
9. Utfør elektrisk tilslutning til boligens strømmett. Selve strømforsyningen må ikke tilkobles igjen før installasjonen er avsluttet.
10. Heng ventilatoren på rammen, og kontroller at den er hektet på ordentlig. Skru delvis til de 4 skruene når du har hengt ventilatoren på rammen (se også punkt 12).
11. Fest ventilatoren til rammen med 2 skruer, disse trenges også til å sentrere de to delene.
12. Stram hardt de 4 skruene som fester rammen til ventilatoren.
13. Hvis man bruker ventilatoren med direkte avtrekk (13A), skal man koble den andre enden av avtrekksrøret til anordningen som fører ut i friluft.

Dersom man derimot bruker ventilatoren med resirkulasjon av luften (13F), skal man montere deflektoren F på rammen og feste den med 4 skruer til den dertil bestemte bøylen. Koble til slutt avtrekksrøret til tilslutningsringen på deflektoren.

14. Sett mutterne med festehaker inn i skorsteinenes øvre og nedre deler der de rektangulære hullene er. Totalt skal det monteres 14 muttere.
15. Sett sammen skorsteinens to øvre deler over rammen, slik at det ene luftehullet på delene befinner seg på samme side som kontrollpanelet, og det andre på motsatt side. Skru til de to delene med 8 skruer (4 for hver side – se også skjemaet for sammensetting av de to delene).
16. Fest den øvre skorsteingsgruppen til rammen i nærheten av taket med to skruer (en på hver side).
17. Utfør elektrisk tilslutning av instrumentbrettet og av lyspærene.
18. Sett sammen de to nedre skorsteingsdelene slik at de dekker rammen. Bruk 6 skruer (3 for hver side, se også skjemaet for sammensetting av de to delene).
19. Sett den nedre skorsteingsdelen på plass slik at den dekker motorhuset og reléboksen fullstendig, og fest med to skruer fra ventilatorens innside.
20. Sett på to pyntemerker (medlevert) som skal dekke festepunktene på de nedre skorsteingsdelene (MERK! PYNTEMERKENE FOR DEN NEDRE SKORSTEINEN ER GJENKJENNELIGE FORDI ER TRANGERE OG IKKE SÅ DYPE).
De bredere og dypere pyntemerkene skal anvendes til den øvre skorsteinen og må tilskjæres etter mål.
For modellene som på figur 1H: Det medleveres en tosidet tape som skal deles i 8 biter. Bruk denne for å feste på plass pyntemerkene.
21. Koble til strømforsyningen igjen ved å skru på boligens hovedstrømbryter, og kontroller at ventilatoren fungerer korrekt.

Tuulettimen kuvas

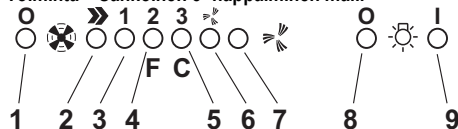
Kuva 1

1. Ohjaustaulu
2. Rasvasuodatin
3. Rasvasuodattimen kahva
4. Halogeenilamppu
5. Höyrysuoja
6. Teleskoopihormi
7. Ilma-aukko (ainoastaan suodatinversiossa)

Toiminta

Käytä maksiminopeutta jos keittiössä on erityisen paljon höyryä. On suositeltavaa käynnistää tuuletus 5 minuuttia ennen ruoanlaiton aloittamista ja antaa sen toimia noin 15 minuuttia ruoanlaiton lopettamisesta.

Toiminta – Sähköinen 5-näppäiminen malli



1. Moottorin OFF näppäin
2. ON näppäin ja moottorin nopeuksien 1 - 2 - 3 - 1 - 2... valitsin
3. Nopeuden 1 Led merkkivalo
4. Nopeuden 2 Led ja rasvasuodattimen kyllästyksen merkkivalo (viimeksi mainitussa tapauksessa Led vilkkuu – Katso rasvasuodattimien puhdistuksesta annetut ohjeet).
Kun rasvasuodatin on puhdistettu, paina näppäintä 1 noin 3 sekuntia kunnes kuuluu äänimerkki (piip).
Led 4 lakkaa vilkkumasta.
5. Nopeuden 3 ja aktiivihiilisuodattimen kyllästyksen Led merkkivalo (viimeksimainitussa tapauksessa Led vilkkuu – katso aktiivihiilisuodattimen vaihdosta annetut ohjeet).
Kun aktiivihiilisuodatin on pesty ja vaihdettu, paina näppäintä 1 noin 3 sekuntia kunnes kuuluu äänimerkki (piip).

Led 5 lakkaa vilkkumasta.

Huomio! Aktiivihiilisuodattimen kyllästyksen merkkivalo on disaktivoitu.

Jos halutaan asentaa aktiivihiilisuodatin, aktiivi aktiivihiilisuodattimen kyllästyksen merkkivalo. Paina tätä varten yhtäaikaan näppäimiä 2 ja 7 kolme sekuntia: tämän toiminnon alussa ainoastaan LED 4 vilkkuu, 3 sekunnin kuluttua myös LED 5 alkaa vilkkua ja aktiivihiilisuodattimen merkkivalo on aktivoitu.

Paina kahta näppäintä uudestaan kun haluat disaktivoida toiminnon: 3 sekunnin kuluttua **LED 5** lakkaa vilkkumasta, merkkivalo on disaktivoitu.

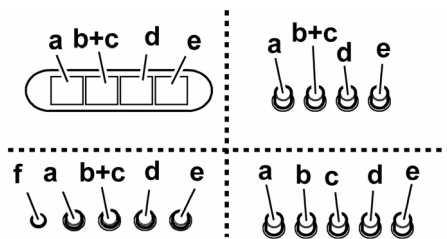
6. Intensiivisen nopeuden Led.
7. Intensiivisen nopeuden käynnistysnäppäin.
Tämän nopeuden käyttö on suositeltavaa kun savua ja höyryä on erityisen paljon (esimerkiksi kalaa ja paistettuja ruokia valmistettaessa).
Kun intensiivinen nopeus on säädetty, se toimii noin 5 minuuttia minkä jälkeen tuuletin palautuu aiemmin valitulle nopeudelle (1-3) tai sammuu kokonaan, jos aiemmin ei ole valittu mitään nopeutta. Intensiivisen nopeuden voi sammuttaa ennen kuin 5 minuuttia on kulunut painamalla näppäintä 1 tai 2.
8. Valojen sammutusnäppäin
9. Valojen sytytysnäppäin

Jos laite ei toimi, kytke laite irti sähköverkosta vähintään 5

sekunnin ajaksi, irrota pistoke pistorasiasta ja käynnistä laite uudestaan ennen kuin otat yhteyttä tekniseen tukeen. Ota yhteys tekniseen tukeen, jos laite ei edelleenkaan toimi.

Toiminta - Näppäimistömalli

Ohjaustaulun kuvaus ja tuulettimen toiminta



- a. valojen ON/OFF katkaisija
- b. moottoreiden OFF katkaisija
- c. - d. - e. Pienen imuteho (c.), keskitaso (d.), korkein (e.).
- f. Toiminnan merkkivalo (jos kuuluu varustukseen).

Toiminta – Näyttömalli



- A. OFF näppäin (Näyttö sammunut)/ Stand by (näytössä palaa led valo)- paina pitkään ja valitse haluttu toiminto.
- B. ON/OFF valokatkaisija
- C. Valitun nopeuden ajastin (näyttää valitun nopeuden ja näytön alaosassa vilkkuu LED).
Tällä näppäimellä voidaan säätää tuuletin toimimaan tietyksi ajaksi:
20 minuuttia jos on valittu nopeus 1
15 minuuttia jos on valittu nopeus 2
10 minuuttia jos on valittu nopeus 3
5 minuuttia jos on valittu intensiivinen nopeus P
- D. –Näyttö – ilmoittaa:
 - Nopeus (1-2-3-P),
 - Rasvasuodattimet on puhdistettava (rasvasuodattimien kyllästyksen merkkivalo – näytölle ilmestyy F kirjain). Kun rasvasuodatin on pesty, paina näppäintä **A** noin 3 sekuntia. Näytölle ilmestyy kirjain **F**.
 - Hiilisuodatin on vaihdettava (hiilisuodattimen kyllästyksen merkkivalo – näytölle ilmestyy kirjain **C**). Kun hiilisuodatin on vaihdettu paina näppäintä **A** noin 3 sekuntia. Näytölle ilmestyy kirjain **C**.
 - Alhaalla oikealla oleva kiinteä led valo ilmoittaa, että tuuletin on toimintavalmis ("odotus/stand by asento"), vilkkuva LED ilmoittaa, että valittu aika on ajastettu.
Huomio! Aktiivihiilisuodattimen kyllästyksen merkkivalo on yleensä disaktivoitu. Se aktivoidaan seuraavalla tavalla:
Säädä tuuletin OFF tilaan (näyttö sammunut), paina

yhtäaikaa näppäimiä **C** ja **G** 3 sekuntia.

Aluksi näytölle ilmestyy kirjain **F** (metallisen rasvasuodattimen kyllästyksen merkkivalo), noin 3 sekunnin kuluttua ilmestyy myös kirjain **C** (hiilisuodattimen kyllästyksen merkkivalo), tämä tarkoittaa että kyseinen merkkivalo on aktivoitu.

Merkkivalo disaktivoidaan toistamalla toiminto kunnes merkkivalo **C** hiilisuodattimen kyllästyksen merkkivalo sammuu.

E. Nopeuden alentamisenäppäin.

F. Nopeuden nostonäppäin.

G. Ajastettu intensiivisen imunopeuden näppäin: tuuletin toimii tällä nopeudella 5 minuuttia ja palaa sen jälkeen aiemmin säädetylle nopeudelle.

Näytölle ilmestyy kirjain **P** ja vilkkuva piste. Tämä toiminto voidaan sammuttaa painamalla näppäintä **A**.

Jos laite ei toimi, kytke laite irti sähköverkosta vähintään 5 sekunnin ajaksi, irrota pistoke pistorasiasta ja käynnistä laite uudestaan ennen kuin otat yhteyttä tekniseen tukeen. Ota yhteys tekniseen tukeen, jos laite ei edelleenkaan toimi.

Huomio! Paina näppäintä **A** ennen kuin kytket tuulettimen irti sähköverkosta.

Huolto

Huomio! Irrota laite aina virtalähteestä ennen puhdistus- tai huoltotoimenpiteitä, irrota virtajohdon pistoke verkkovirtapistorasiasta tai katkaise virta kodin sähköverkosta.

Puhdistus

Tuuletin on puhdistettava usein sekä sisä- että ulkopuolelta (vähintään yhtä usein kuin rasvasuodattimien huolto). Käytä puhdistukseen neutraalissa nestemäisessä pesuaineessa kostutettua kangasta.

Vältä hankaavia pesuaineita.

ÄLÄ KÄYTÄ ALKOHOLIPITOISIA PUHDISTUSAINEITA!

Huomio: Laitteen puhdistusta ja suodattimien vaihtoa koskevien määräysten noudattamattajättäminen voi aiheuttaa tulipalovaaran. On siis suositeltavaa noudattaa määräyksiä.

Valmistaja ei vastaa mahdollisista vääristä huoltotoimenpiteistä tai yllämainittujen normien noudattamattajättämisestä aiheutuvista moottorivioista tai tulipaloista.

Rasvasuodatin

Kuva 2

Rasvasuodatin on puhdistettava kerran kuukaudessa (tai kun suodattimien kyllästyksen merkkijärjestelmä ilmoittaa puhdistuksen tarpeesta – jos laitteessa on tämä järjestelmä), miedolla pesuaineella, käsin tai astianpesukoneessa alhaisella lämpötilalla ja lyhyellä pesuohjelmalla.

Metallinen rasvasuodatin voi haalistua astianpesukoneessa, mutta tämä ei vaikuta sen suodatusstehoon millään tavalla.

Rasvasuodatin **B** irrotetaan vetämällä jousikahvasta.

Hiilisuodatin (ainoastaan suodatinversiossa)

Kuva 3

Imee ruoanlaitosta aiheutuvat epämiellyttävät hajut.

Hiilisuodatin voidaan pestä kahden kuukauden välein (tai kun suodattimien kyllästyksen merkkijärjestelmä- jos laitteessa on sellainen - ilmoittaa puhdistuksen tarpeesta) lämpimällä vedellä ja sopivalla pesuaineella tai astianpesukoneessa 65°C lämpötilalla (astianpesukoneessa koko pesuohjelmalla, älä laita samaan pesuun astioita).

Poista ylimääräinen vesi vahingoittamatta suodatinta, irrota sen jälkeen muovikehikon sisällä oleva levy ja laita se kuivumaan 100°C uuniin 10 minuutin ajaksi.

Vaihda levy 3 vuoden välein ja aina kun kangas on rikkoutunut.

Irrota suodattimen tuki kiertämällä 90°kahvoja (**g**), joilla se on kiinnitetty tuulettimeen.

Laita hiililevy (**l**) alustan (**h**) sisälle ja laita kaikki osat niille varattuun paikkaan (**j**).

On mahdollista käyttää perinteistä hiilisuodatinta, jota ei voi pestä eikä käyttää uudestaan ja joka on vaihdettava 3-4 kuukauden välein.

Hiilisuodattimen alusta ja levy on hitsattu yhteen, sen vuoksi tuulettimen mukana mahdollisesti tulevaa alustaa ei käytetä.

Laita se käyttöä varten sille varattuun paikkaan ja kiinnitä se tarkoitukseen varatuilla välineillä.

Lampujen vaihto

Kuva 4

Irrota laite sähköverkosta.

Huomio! Tarkista että lamput eivät ole kuumia ennen kuin kosket niihin.

Ainoastaan Kuvien 1A mallissa:

1. Avaa valaisin painamalla sitä alaspäin ja päästämällä irti (Kuva 4A).
2. Vaihda voittunut lamppu.
Käytä ainoastaan max 20W halogeenilamppuja (G4), varo koskemasta lamppuja käsin.

3. Kierrä valaisin uudestaan kiinni (kierrekiinnitys).

Ainoastaan Kuvien 1B-1C-1D-1G-1H malleissa:

1. Irrota suojakansi nostamalla sitä pienellä ristipääruuvimeisselillä tai vastaavalla työkalulla (Kuva 4B).
2. Vaihda voittunut lamppu.
Käytä ainoastaan max 20W halogeenilamppuja (G4), varo koskemasta lamppuja käsin
3. Kierrä valaisin uudestaan kiinni (kierrekiinnitys).

Ainoastaan Kuvien 1E mallissa:

1. Irrota valaisin nostamalla sen reunoja pienellä ristipääruuvimeisselillä (Kuva 4C).
2. Irrota lamppu ja vaihda se uuteen 12V 20W 30° Ø35 GU4 lamppuun.
3. Laita uusi lamppu paikalleen toimimalla päinvastaisessa järjestyksessä.

Jos valaistus ei toimi, tarkista että lamput on asennettu oikein paikoilleen ennen kuin otat yhteyttä tekniseen tukeen.

SV - Monterings- och bruksanvisningar

Konsultera även bilderna i början av manualen med de bokstavshänvisningar som anges i den beskrivande texten.

Följ noga instruktionerna i denna manual. Tillverkaren fransäger sig allt ansvar för eventuella funktionsfel, skador eller bränder som uppstår på apparaten på grund av att instruktionerna i denna manual inte har respekterats.



Varningsföreskrifter

Varning! Anslut inte apparaten till elnätet förrän installationen är helt slutförd.

Gör alltid fläkten strömlös innan någon typ av underhållsarbete eller rengöring inleds genom att dra ur kontakten eller slå av bostadens huvudströmbrytare.

Använd alltid skyddshandskar vid installation och underhåll.

Apparaten får inte användas av barn eller personer med reducerad rörelseförmåga eller mental kapacitet, eller personer som saknar erfarenhet och kännedom om apparaten, såtillvida inte användandet övervakas eller instruktioner ges av erfaren person som ansvarar för säkerheten.

Barn får inte lämnas utan uppsikt för att förhindra att de leker med apparaten.

Fläkten får aldrig användas utan att gallret är korrekt monterat!

Fläkten får ALDRIG användas om avställningsyta om inte detta är uttryckligen angivet.

Lokalen skall vara ordentligt ventilerad när köksfläkten används tillsammans med andra apparater vilka matas med gas och andra typer av bränsle.

Utblåsningsluften får inte ledas in i rökkanal som används för avledning av rökångor som kommer från apparater vilka matas med gas eller andra typer av bränsle.

Det är strängt förbjudet att flambära mat under fläkten.

Öppna lågor skadar filtren och kan orsaka brand och skall därför undvikas i alla lägen.

Frityrökning skall ske under uppsikt för att undvika att överhettad olja fattar eld.

Vad beträffar de tekniska och säkerhetsåtgärder som skall vidtas för avledning av utblåsningsluften, skall de föreskrifter som utfärdats av lokala myndigheter noga efterlevas.

Rengör fläkten ofta, såväl utvändigt som invändigt, (MINST EN GÅNG I MÅNADEN, och respektera under alla händelser samtliga underhållsinstruktioner i denna manual).

Bristande rengöring av fläkten och filtren samt ett uteblivet byte av filtren medför brandfara.

Använd eller lämna aldrig fläkten utan korrekt imonterade lampor för att undvika risken för elektriska stötar.


Tillverkaren fransäger sig allt ansvar för eventuella problem eller bränder som orsakats av att instruktionerna i denna manual inte efterlevts.

Denna produkt är märkt enligt EG-direktiv 2002/96/EEC beträffande elektriskt och elektroniskt avfall (Waste Electrical and Electronic Equipment, WEEE).

Genom att säkerställa en korrekt kassering av denna produkt bidrar du till att förhindra potentiella, negativa konsekvenser för vår miljö och vår hälsa, som annars kan bli följden om

produkten inte hanteras på rätt sätt.



Symbolen  på produkten, eller i medföljande dokumentation, indikerar att denna produkt inte får behandlas som vanligt hushållsavfall. Den skall i stället lämnas in på en lämplig uppsamlingsplats för återvinning av elektrisk och elektronisk utrustning. Produkten måste kasseras enligt lokala miljöbestämmelser för avfallshantering.

För mer information om hantering, återvinning och återanvändning av denna produkt, var god kontakta de lokala myndigheterna, ortens sophanteringstjänst eller butiken där produkten inhandlades.

Användning

Fläkten har tillverkats för att användas som utsugningsversion med utvändig evakuering eller som filterversion med intern återcirkulation.

Utsugningsversion

Fläkten är utrustad med ett övre luftutsläpp **B** för evakuering av matos utomhus (avledningsrör och fixeringsklämmor bifogas inte).

Filterversion

Om en utvändig evakuering av luften inte är möjlig kan fläkten användas som **filterversion** och ett aktivt kolfilter och en luftavledare **F** monteras på hållaren (bygeln) **G**, matoset och ångorna leds ut i lokalen igen genom det övre gallret **H** med hjälp av ett avledningsrör som anslutits till det övre luftutsläppet **B** och anslutningsringen som är monterad på luftavledaren **F** (avledningsrör och fixeringsklämmor bifogas inte).

De modeller som saknar utsugningsmotor fungerar endast som utsugningsversion och skall anslutas till en fristående utsugningsenhet (bifogas icke).

Anslutningsinstruktionerna bifogas med den utvändiga utblåsenheten.

Installation

Minsta tillåtna avstånd mellan kokkärlets stödyta på spishällen och köksfläktens underkant är 50cm om det är frågan om en elektrisk spis och 75cm om det är frågan om gasspis eller kombinerad gashäll.

Om spishällens instruktioner anger ett större avstånd skall detta respekteras.



Elektrisk anslutning

Nätspänningen skall motsvara spänningen som anges på märkplåten som sitter inne i fläkten. Om fläkten är utrustad med stickkontakt skall denna anslutas till ett lättillgängligt uttag som uppfyller gällande föreskrifter. I det fall fläkten saknar stickkontakt (*direktanslutning till nätet*), eller om uttaget är placerat på en svåråtkomlig plats skall en godkänd tvåpolig strömbrytare installeras som garanterar en fullkomlig fränkoppling från nätet i samband med överspänningsklass III,

i enlighet med installationsbestämmelserna.

Varning! kontrollera innan fläktens krets ansluts med nätspänningen att den fungerar korrekt och är korrekt monterad.

Montering

Fläkten är utrustad med fixeringspluggar som passar de flesta typer av väggar/tak. Det är under alla händelser nödvändigt att rådfråga en kvalificerad fackman för att förvissa sig om att materialen är lämpade för den aktuella typen av vägg/tak. Väggen/taket skall vara tillräckligt hållfast för att bära upp fläktens vikt.

För-montering av luftavledaren (Fig. 6 - 3 delar – gäller endast filterversionen)

Montera ihop luftavledarens 3 delar med 2 skruvar, luftavledarens bredd skall vara identisk med bredden på skorstenens stödstag.

Fig. 5-6-7

Stäng av strömmen till fläkten i samband med den elektriska anslutningen med hjälp av huvudströmbrytaren i bostaden.

1. Justera längden på fläktens stödstruktur. Denna reglering är avgörande för fläktens slutgiltiga höjd, observera att avståndet mellan den färdigmonterade fläkten och spishällen skall vara minst 50 cm om det är frågan om en elspis 75 cm om det är frågan om en gasspis eller kombinerad el/gasspis.
2. a. Fixera strukturens två delar med hjälp av totalt 8 skruvar.
b. Om ett sådant bifogats skall ett förstärkningsstag S monteras på stativet med 4 skruvar när den övre strukturen är helt hopskjutet.
3. Placera bormallen intill taket, lodrätt i förhållande till spishällen (bormallens mittpunkt skall sammanfalla med spishällens mittpunkt och sidorna skall vara parallella med spishällens sidor -bormallens sida med texten FRONT motsvarar sidan där kontrollpanelen sitter). Förbered den elektriska anslutningen.
4. Borra enligt anvisningarna (6 hål för 6 väggpluggar- 4 pluggar för upphängning), skruva i 4 skruvar i de yttre hålen och lämna ett cirka 1 cm stort utrymme mellan skruvhuvudet och taket.
5. Sätt i ett avledningsrör i stativet och anslut detta till anslutningsringen på motorhuset (avledningsrör och fixeringsklämmor levereras inte tillsammans med fläkten).
6. Häng upp stativet på de 4 skruvarna (se moment 4).
WARNING! Stativsidan med kopplingsdosan motsvarar sidan med kontrollpanelen när fläkten är färdigmonterad.
7. Dra åt de 4 skruvarna ordentligt.
8. Sätt i och dra åt ytterligare 2 skruvar ordentligt i de fria fixeringshålen.
9. Utför den elektriska anslutningen till elnätet som inte får strömföras förrän installationen är slutförd.
10. Häng upp fläkten på stativet och kontrollera att den är korrekt fastsatt – dra åt de 4 skruvarna en aning för att kroka fast fläkten vid stativet (se även moment 12).
11. Fixera fläkten vid stativet med två skruvar som även har uppgiften att centrera de båda delarna.

12. Dra åt de 4 skruvarna som fixerar stativet vid fläkten ordentligt.
13. I det fall fläkten fungerar som utsugningsversion (13A) skall den andra änden på avledningsröret anslutas till bostadens evakueringsanordning.
I det fall fläkten fungerar som filterversion (13F), skall en luftavledare F monteras på stativet och fixeras med 4 skruvar på den särskilda bygeln, därefter ansluts avledningsröret till anslutningsringen på luftavledaren.
14. Applicera de medlevererade muttrarna med fixeringskrokar inuti de övre och undre skorstensdelarna i höjd med de fyrkantiga springorna, totalt skall 14 muttrar monteras.
15. Sammanfoga de två övre skorstensdelarna som skall täcka stativet så att en av öppningarna som finns på delarna hamnar på samma sida som kontrollpanelen och den andra på den motsatta sidan.
Skruva ihop de två delarna med 8 skruvar (4 på varje sida - se även schemat i ritningen av sammanfogningen av de två delarna).
16. Fixera stativet tillsammans med den övre skorstenen, intill taket med två skruvar (en för varje sida).
17. Utför den elektriska anslutningen av instrumentpanelen och lamporna.
18. Sammanfoga de två undre skorstensdelarna som skall täcka stativet med hjälp av 6 skruvar (3 för varje sida, se även schemat i ritningen med sammanfogningen av de två delarna).
19. Sätt i den undre delen av skorstenen i dess särskilda säte för att helt täcka motorhuset och den elektriska kopplingsdosan och fixera med två skruvar från fläktens insida.
20. Applicera 2 täckbrickor (medföljer leveransen) för att dölja de undre skorstensdelarnas fixeringspunkter (**WARNING! TÄCKBRICKORNA TILL DEN NEDRE SKORSTENEN KÄNNS IGEN PÅ ATT DE ÄR SMALARE OCH TUNNARE**).
De bredare och tjockare täckplattorna skall användas för den övre delen av skorstenen. Dessa skall skäras till korrekt storlek.
Gäller modeller som den avbildade i figur 1H:
Tillsammans med fläkten levereras en dubbelhäftande tejp som skall klippas i 8 segment, använd den dubbelhäftade tejen för att fixera täckbrickorna på avsedd plats.
21. Anslut fläkten till elnätet med hjälp av det centrala elskåpet och kontrollera att fläkten fungerar korrekt.

Beskrivning av fläkten

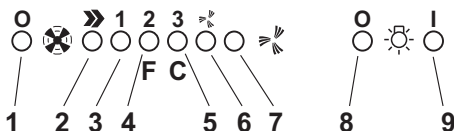
Fig. 1

1. Kontrollpanel
2. Fettfilter
3. Lossningshandtag för fettfilter
4. Halogen lampa
5. Ångskärm
6. Teleskopisk skorsten
7. Luftutsläpp (används endast på filterversionen)

Funktion

Använd en högre hastighet om matoset är mycket koncentrerat. Vi rekommenderar att starta luftevakeringen 5 minuter innan matlagningen inleds och låta den fungera i cirka 15 minuter efter avslutad matlagning.

Funktion - Elektronisk modell med 5 tangenter



1. OFF-tangent för motor
2. ON-tangent och val av motorns hastighet 1 - 2 - 3 - 1 - 2...
3. Lysdiod som indikerar Hastighet 1
4. Lysdiod som indikerar Hastighet 2 och fettfiltrens mätning (i det sistnämnda fallet avger lysdioden en blinkande signal – Se instruktionerna gällande rengöring av fettfiltren).
När fettfiltret rengjorts, skall tangent 1 tryckas in under cirka 3 sekunder tills systemet avger en akustisk signal (bip).

Lysdiod 4 upphör att blinka.

5. Lysdiod som indikerar Hastighet 3 och det aktiva kolfiltrets mätning (i det sistnämnda fallet avger lysdioden en blinkande signal – Se instruktionerna gällande byte av aktiva kolfilter).

Efter att ha rengjort eller ersatt det aktiva kolfiltret, skall tangent 1 tryckas in i cirka 3 sekunder tills systemet avger en akustisk signal (bip).

Lysdiod 5 upphör att blinka.

Warning! Lysdioden som signalerar kolfiltrets mätning är avaktiverad.

Aktivera anordningen som signalerar kolfiltrets mätning på följande sätt om ett aktivt kolfilter skall användas: tryck samtidigt på tangenterna 2 och 7 under 3 sekunder: till en början blinkar endast LYSDIOD 4, efter 3 sekunder börjar även LYSDIOD 5 att blinka vilket indikerar att anordningen som kontrollerar kolfiltrets mätning är aktiverad.

Vid avaktivering trycks de båda tangenterna in igen: efter 3 sekunder upphör **LYSDIOD 5** att blinka och anordningen är avaktiverad.

6. Lysdiod som indikerar Intensivhastighet
7. Tangent för start av intensivhastighet.

Vi rekommenderar att använda denna hastighet vid höga koncentrationer av matos och odörer (till exempel vid tillagning av fisk eller i samband med friturekoking).

Intensivhastigheten fungerar i cirka 5 minuter varefter fläkten återgår till tidigare vald hastighet (1 till 3), eller slås av automatiskt om ingen hastighet var vald. I det fall man önskar avbryta intensivläget innan 5 minuter förflutit, trycker man in tangent 1 eller 2.

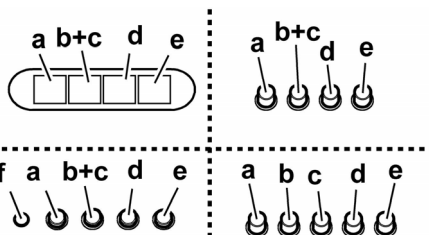
8. Tangent för avstängning av belysning
9. Tangent för tändning av belysning

I det fall eventuella funktionsstörningar uppstår skall den elektriska anslutningen kopplas ifrån under minst 5 sekunder genom att kontakten dras ur innan service/teknisk kontaktas.

Om funktionsstörningen fortsätter, kontakta servicekontoret.

Funktion – Modell med Tryckknappspanel

Beskrivning av kontrollpanelen och fläktens funktion



- a. ON/OFF belysning
- b. OFF motorer
- c. - d. - e. Låg utblåseffekt (c.), medelhög (d.), hög (e.).
- f. Funktionslampa (där sådan är befintlig).

Funktion – Modell med display



- A. OFF-tangent (Displayen är släckt) / Stand by (lysdioden är tänd på displayen) – tryck länge för att välja önskad funktion.
- B. ON/OFF- tangent för belysning
- C. Tidsinställning av den valda hastigheten (visualiserar den valda hastigheten och en blinkande LYSDIOD på displayens undre sida).
Denna tangent gör det möjligt att programmera fläktens funktion under en bestämd tidsperiod:
20 minuter om Hastighet 1 är vald.
15 minuter om hastighet 2 är vald
10 minuter om hastighet 3 är vald
5 minuter om intensivhastigheten P är vald
- D. - Displayen - visar:
 - Hastighet (1-2-3-P),
 - Behovet att rengöra fettfilter (indikator för fettfiltrens mätning – på displayen visas bokstaven F). Efter rengöring av fettfiltret skall tangent A tryckas in under cirka 3 sekunder. Bokstaven F släcks på displayen.
 - Behovet att byta kolfilter (indikator för kolfiltrets mätning - på displayen visas bokstaven C). Efter byte av kolfilter, skall tangent A tryckas in under cirka 3 sekunder. Bokstaven C släcks på displayen.
 - Lysdioden nederst till höger, indikerar när den är tänd utan att blinka, att fläkten är redo att träda i funktion (vänteläge/stand by*), en blinkande LYSDIOD indikerar att tidsinställningen av den valda hastigheten är aktiverad.
Warning! Indikatorn för det aktiva kolfiltrets mätning är

normalt avaktiverad, gör på följande sätt för att aktivera den:

Ställ fläkten på OFF (displayen är släckt),

Tryck samtidigt på tangenterna C och G under 3 sekunder.

Till en början visas bokstaven F på displayen (indikatorn för metallfettfiltrets mätning), efter cirka 3 sekunder visas även bokstaven C (indikator för kolfiltrets mätning), vilket innebär att denna indikator har aktiverats.

För att avaktivera indikatorn upprepas operationen tills indikatorn C (indikerar kolfiltrets mätning) släcks.

E. Tangent för att sänka hastigheten.

F. Tangent för att öka hastigheten.

G. Effekttangent för tidsbegränsad intensivvakuuming: fläkten fungerar med denna hastighet i 5 fem minuter, därefter återgår den till tidigare vald hastighet.

På displayen visas bokstaven P och en blinkande punkt.

Funktionen kan avbrytas genom att trycka på tangent **A**.

I det fall eventuella funktionsstörningar uppstår skall den elektriska anslutningen kopplas ifrån under minst 5 sekunder genom att kontakten dras ur innan servicetjänst kontaktas. Om funktionsstörningen fortsätter, kontakta servicekontoret.

Varning! Tryck på tangent A innan fläkten kopplas från elnätet.

Underhåll

Varning! Gör alltid fläkten strömlös innan någon typ av underhållsarbete eller rengöring inleds genom att slå ifrån bostadens huvudströmbrytare.

Rengöring

Fläkten skall rengöras ofta, såväl invändigt som utvändigt (åtminstone med samma underhållsintervall som för fettfiltren). Använd en trasa fuktad med neutrala rengöringsmedel vid rengöring.

Undvik produkter som innehåller slipmedel.

ANVÄND INTE ALKOHOL!

Varning: Observera att en bristande rengöring av apparaten och icke utförda filterbyten kan medföra brandrisk. Följ därför ovanstående instruktioner noga.

Tillverkaren fransäger sig allt ansvar för eventuella motorskador, eldsvåd beroende på ett bristande underhåll eller att dessa instruktioner inte respekterats.

Observera att en bristande rengöring av apparaten och filtren kan medföra brandrisk. Följ därför ovanstående instruktioner noga.

Fettfilter

Fig. 2

Filtret skall rengöras en gång i månaden (eller när indikatorn för filtrets mätning – om sådan finns på er modell – anger att detta är nödvändigt), med ett mildt rengöringsmedel, för hand eller i diskmaskin, med låg temperatur och kort program.

Vi tvätt i diskmaskin kan fettfiltret av metall missfärgas utan att detta på något sätt påverkar filtrets uppsugningsförmåga.

När filtret skall monteras ur drar man i handtaget **B** som

lossas med hjälp av en fjäder.

Kolfilter (gäller endast filterversionen)

Fig. 3

Kolfiltret fångar upp obehagliga odörer som uppstår i samband med matlagningen.

Kolfiltret kan tvättas varannan månad (eller när indikatorn för filtrets mätning – om sådan finns på er modell - anger att detta är nödvändigt) med varmt vatten och ett lämpligt rengöringsmedel, eller i diskmaskin med 65°C (om filtret diskas i diskmaskin skall ett fullständigt program köras utan annan disk i maskinen).

Avlägsna allt överflödigt vatten utan att skada filtret, ta därefter ur dynan som sitter i plastramen och torka den avslutningsvis i ugnen med 100°C i 10 minuter.

Byt ut dynan vart tredje år och varje gång filtren skadats.

Byt ut dynan vart tredje år och varje gång filtren skadats.

Avlägsna filterhållaren genom att vrida rattarna (**g**) som fixerar filtret i fläkten i 90°. Sätt i kolfiltredynan (**i**) i ramen (**h**) och montera tillbaka i det härför avsedda sätet (**j**).

Det är även möjligt att använda ett traditionellt kolfilter som inte kan rengöras eller återanvändas och som därför skall bytas ut var 3-4 månad.

Kolfiltrets ram och dyna är sammanfogade och den eventuella ram som följer med fläkten skall därför inte användas.

Vid användning sätts filtret i det härför avsedda sätet och fixeras med härför avsedda anordningar.

Byte av Lampor

Fig. 4

Koppla ur apparaten från elnätet.

Varning! Kontrollera att lamporna har svalnat innan ni vidrör dem.

För modeller enligt figur 1A:

1. Tryck in plafonden och släpp för att lossa den (fig. 4A).

2. Ersätt den skadade lampan.

Använd endast halogenlampor max. 20W (G4), och var noga med att inte vidröra lamporna.

3. Stäng plafonden igen (fixering genom intryckning).

För modeller enligt figur 1B-1C-1D-1G-1H:

1. Ta bort skyddet med hjälp av en liten platt skruvmejsel eller liknande verktyg. (fig. 4B).

2. Ersätt den skadade lampan.

Använd endast halogenlampor max. 20W (G4), och var noga med att inte vidröra lamporna.

3. Stäng plafonden igen (fixering genom intryckning).

För modeller enligt figur 1E:

1. Ta bort lampan med hjälp av en liten platt skruvmejsel eller liknande verktyg. (fig. 4C).

2. Ersätt den skadade lampan.

Ersätt halogenlampan av typen PHILIPS STANDARD LINE kod 425409 med en ny 12V 20W 30° Ø35 12V GU4.

I det fall belysningen inte fungerar, kontrollera att lamporna är korrekt iskruvade i sitt säte innan ni kontaktar det tekniska servicekontoret.

DA - Brugere- og monteringsvejledning

Se også tegningerne på de første sider med alfabetiske henvisninger i teksten.

Overhold venligst alle instruktioner i denne vejledning. Fabrikanten frasiger sig ethvert ansvar for eventuelle fejl, skader eller brande forårsaget af apparatet, men afledt af manglende overholdelse af instruktionerne i denne vejledning.



Advarsler

Pas på!: apparatet må ikke tilsluttes elnettet før installeringen er helt tilendebragt.

Før der udføres nogen form for rengøring eller vedligeholdelse, skal emhætten afbrydes fra elnettet ved at trække stikket ud, eller ved at afbryde hovedafbryderen i hjemmet.

Ved alle installations- og vedligeholdelsesindgreb skal der bæres arbejdshandsker.

Apparatet må ikke benyttes af børn, eller af personer med nedsatte sanssevner eller mentale færdigheder, eller uden den nødvendige erfaring og kendskab, med mindre brugen sker under opsyn eller vejledning fra en person der har ansvaret for deres sikkerhed.

Børn skal holdes under opsyn, så de ikke får mulighed for at lege med emhætten.

Emhætten må aldrig benyttes uden korrekt monteret rist!

Emhætten må ALDRIG benyttes som støtteoverflade, med mindre dette er udtrykkeligt tilladt.

Lokalet skal have tilstrækkelig ventilation, når køkkenemhætten anvendes samtidigt med andre apparater der forbrænder gas eller andre brændstoffer.

Den opsugete luft må ikke ledes ind i rør, der anvendes til udledning af røg fra apparater med forbrænding af gas eller af andre brændstoffer.

Det er strengt forbudt at flambere under emhætten.

Brug af åben ild er farligt for filtrerne og kan medføre brand, og skal derfor altid undgås.

Friturestegning skal ske under opsyn for at forhindre, at den overopvarmede olie bryder i brand.

Hvad angår de nødvendige tekniske forholdsregler og sikkerhedskrav for udledning af røg, skal alle reglermenter fra de lokale myndigheder overholdes uden undtagelse.

Emhætten skal rengøres ofte, både indvendigt og udvendigt (MINDST EN GANG OM MÅNEDEN; overhold under alle omstændigheder angivelserne i kapitlet om vedligeholdelse i denne vejledning).

Manglende overholdelse af kravene for rengøring af emhætten, og for udskiftning og rengøring af filtrerne, medfører brandfare.


Emhætten må hverken benyttes eller efterlades uden korrekt indsatte lyspærer pga. fare for elektrisk stød.

Fabrikanten fralægger sig ethvert ansvar for eventuelle fejl, skader eller brand forårsaget af apparatet, men afledt af manglende overholdelse af instruktionerne i denne vejledning.

Dette apparat er mærket i overensstemmelse med det Europæiske Direktiv 2002/96/EC, Waste Electrical and Electronic Equipment (WEEE). Ved at sørge for, at dette produkt bortskaffes korrekt, bidrager brugeren til at forhindre

eventuelle negative konsekvenser for miljøet og for den almene sundhedstilstand.



Symbolet  på produktet, eller i den vedlagte dokumentation, angiver at dette produkt ikke skal anses for at være almindeligt husholdningsaffald, og derfor skal indleveres til specielle opsamlingssteder med henblik på genbrug af elektriske og elektroniske apparater. Bortskaf apparatet i overensstemmelse med de lokale regler for udsmidning af affald. For yderligere oplysninger om behandling, genindvinding og genbrug af dette produkt bedes man kontakte det lokale kontor for affaldsbehandling, renovationsselskabet eller den butik, hvor apparatet er købt.

Brug

Emhætten er udviklet til brug i den sugende udgave med ekstern udledning eller i den filtrerende udgave med intern recirkulation.

Sugende udgave

Emhætten er udstyret med en luftudgang foroven **B** til udledning af røg udenfor (udledningsrør og fastgøringsbånd er ikke leveret).

Filtrerende udgave

Hvis det ikke er muligt at lede røg og damp fra madlavningen udenfor, kan man anvende emhætten i den **filtrerende udgave** ved at montere et filter med aktivt kul og deflektoren **F** på støtten (beslaget) **G**; røg og damp recirkuleres gennem gitteret foroven **H** vha. et udledningsrør forbundet til den øverste luftudgang **B** og samleringen monteret på deflektoren **F** (udledningsrør og fastgøringsbånd er ikke leveret).

Modellerne uden udsugningsmotor fungerer kun i den sugende udgave og skal tilsluttes til en ydre udsugningsenhed (*ikke leveret*).

Vejledningen til tilslutning leveres sammen med den perifere udsugningsenhed.

Installering

Minimumsafstanden mellem kogevejrets støtteoverflade på komfuret og den nederste del af emhætten må ikke være under 50cm ved elektriske kogeplader, og ikke under 75cm ved gasblus eller komfurer med både gasblus og elektriske kogeplader.

Hvis gaskomfurets vejledning angiver en større afstand, skal dette overholdes.



Elektrisk tilslutning

Netspændingen skal svare til spændingen vist på typeskiltet internt i emhætten. Hvis emhætten er udstyret med et stik, skal emhætten tilsluttes en let tilgængelig stikkontakt, der er i overensstemmelse med de gældende standarder. Hvis emhætten ikke er udstyret med et stik (direkte tilslutning til elnettet), eller hvis stikket ikke findes i et let tilgængeligt område, skal der monteres en topolet afbryderkontakt i

overensstemmelse med standarderne, der sørger for fuld afbrydelse fra elnettet i tilfælde af forhold i overspændingskategori III, og i overensstemmelse med reglerne for elektriske installationer.

Obs! Undersøg altid, at netkablet er blevet monteret rigtigt, før emhættens kredsløb tilsluttes forsyningsnettet og der udføres kontrol af korrekt funktion.

Montering

Emhætten er udstyret med fastgørings-murplugs, der passer til de fleste vægge/lofter. Det er dog nødvendigt at rådspørge sig med en kvalificeret tekniker for at sikre, at materialerne er egnede og passer til vægtypen/lofttypen. Væggen/loftet skal være tilstrækkelig robust til at bære emhættens vægt.

Inledende samling af deflektoren (Fig. 6 - 3 dele - kun for den filtrerende udgave)

Saml inledningsvist de 3 dele af deflektoren med 2 skruer; deflektorens bredde skal være lig med bredden på skorstensstøttens beslag.

Fig. 5-6-7

Afbryd elnettet vha. hjemmets hovedafbryder under den elektriske tilslutning.

1. Juster udstrækningen af emhættens støtteopbygning; denne indstilling afgør emhættens endelige højde; vær opmærksom på, at når installeringen er fuldført, skal emhætten være i en afstand på mindst 50 cm fra elektriske kogeplader, og 75 cm fra gasblus eller komfurer med begge dele.
2. a. Fastgør de to dele af opbygningen med 8 skruer.
b. Monter derefter afstivningsbeslaget S på rammekonstruktionen vha. 4 skruer (hvis dette beslag medfølger), når opbygningen er trukket ud over minimumsmålet.
3. Læg boreskabelonen på kogepladens lodrette linje mod loftet (skabelonens midte skal svare til midten på kogepladen, og siderne skal være parallelle med siderne på kogepladen – den side på skabelonen, hvor der står FRONT, svarer til siden med betjeningspanelet). Forbered den elektriske tilslutning.
4. Bor i overensstemmelse med angivelserne (6 huller til 6 murplugs – 4 murplugs til ophængning), og skru 4 skruer i de eksterne huller, hvor der skal efterlades et mellemrum på cirka 1 cm mellem skruehovedet og loftet.
5. Før et udledningsrør ind i rammekonstruktionen og tilslut det til samleringen på motorrummet (udledningsrør og fastgøringsbånd er ikke leveret).
6. Hæng rammekonstruktionen op på de 4 skruer (se venligst handling 4).
OBS! Siden med samledåsen på rammekonstruktionen svarer til siden med betjeningspanelet, når emhætten er monteret.
7. Stram de 4 skruer helt ind.
8. Sæt yderligere 2 skruer i de resterende huller til sikring af fastgøringen, og stram helt ind.
9. Udfør den elektriske forbindelse til hjemmets elnet; elnettet må først forsynes, når installeringen er færdig.
10. Hæng emhætten op på rammekonstruktionen og undersøg, at den er anbragt korrekt – skru 4 skruer delvist

ind (se også handling 12) for at samle emhætten til rammekonstruktionen.

11. Fastgør emhætten til rammekonstruktionen med to skruer, der også har til formål at centrere de to dele.
12. Stram de 4 skruer, der fastgør rammekonstruktionen til emhætten, helt ind.
13. Ved brug i den sugende udgave (13A) skal den anden ende af røret sluttes til hjemmets udledningssystem. Ved funktion i den filtrerende udgave (13F) skal deflektoren F monteres på rammekonstruktionen og fastgøres med 4 skruer til det specielle beslag; forbind derefter udledningsrøret til samleringen på deflektoren.
14. Sæt møtrikkerne med fastgøringskroge ind i de øverste og nederste dele af skorstenen ud for de rektangulære slidser; der skal monteres 14 møtrikker i alt.
15. Sæt de to øverste dele af skorstenen til dækning af rammekonstruktionen sammen, så åbningerne i delene er anbragt med den ene åbning i samme side som betjeningspanelet og den anden åbning i den modsatte side.
Skrud de to dele sammen med 8 skruer (4 i hver side - se også oversigten over samlingen af de to dele).
16. Fastgør hele den øverste skorsten til rammekonstruktionen i nærheden af loftet vha. to skruer (en i hver side).
17. Udfør den elektriske forbindelse til betjeningspanelet og lamperne.
18. Saml de to nederste dele af skorstenen til dækning af rammekonstruktionen med 6 skruer (3 i hver side - se også oversigten over samlingen af de to dele).
19. Før den nederste del af skorstenen ind i lejet, således at motorrummet og dåsen med elektriske forbindelser dækkes helt; fastgør med to skruer fra indersiden af emhætten.
20. Sæt de 2 små plader (leveret) til dækning af fastgøringspunkterne på den nederste del af skorstenen (OBS! PLADERNE TIL DEN NEDERSTE SKORSTEN KAN GENKENDES, FORDI DE ER SMALLERE OG MINDRE DYBE).
De bredere og dybere plader skal anvendes til den øverste skorsten, og skal tilskæres, så de passer.
Modellerne vist på figur 1H: der medfølger et klæbebånd med klister på begge sider, der skal skæres i 8 stykker; benyt dette klæbebånd til at fæstne pladerne på de korrekte steder.
21. Tilslut elforsyningen på det centrale elpanel igen; kontroller at emhætten fungerer korrekt.

Beskrivelse af emhætten

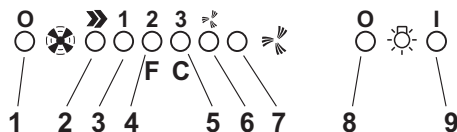
Fig. 1

1. Betjeningspanel
2. Fedtfilter
3. Håndtag til udløsning af fedtfilteret
4. Halogenlampe
5. Emfang
6. Teleskopskorsten
7. Luftudgang (bruges kun i den filtrerende udgave)

Funktion

Benyt den højeste hastighed ved stor dampkoncentration i køkkenet. Det anbefales, at man tænder udsugningen 5 minutter før påbegyndelse af madlavning, og at udsugningen efterlades tændt i yderligere cirka 15 minutter efter afslutning af madlavning.

Funktion - Elektronisk model med 5 taster



1. Motorens OFF-tast
2. Tasten ON og tast til valg af motorens hastighed 1 - 2 - 3 - 1 - 2...
3. Lysdiode til visning af hastighed 1
4. Lysdiode til visning af Hastighed 2 og mætning af fedtfilteret (i dette tilfælde blinker lysdioden – Læs venligst vejledningen til rengøring af fedtfilterene).
Efter at have vasket fedtfilteret skal man trykke på tast 1 i cirka 3 sekunder, indtil systemet udsender et lydssignal (bip).

Lysdiode 4 holder op med at blinke.

5. Lysdiode til visning af Hastighed 3 og mætning af filteret med aktivt kul (i dette tilfælde blinker lysdioden – Læs venligst vejledningen til udskiftning af filtrene med aktivt kul).

Efter at have vasket eller udskiftet filteret med aktivt kul skal man trykke på tast 1 i cirka 3 sekunder, indtil systemet udsender et lydssignal (bip).

Lysdiode 5 holder op med at blinke.

Obs! Anordningen der viser mætning af filteret med aktivt kul er afbrudt.

Hvis man ønsker at montere et filter med aktivt kul, skal man først tilslutte anordningen der viser mætning af filteret med aktivt kul, ved at trykke samtidigt på tasterne 2 og 7 i 3 sekunder: i begyndelsen af denne procedure blinker kun LYSDIODE 4, og efter 3 sekunder begynder også LYSDIODE 5 at blinke for at vise, at kontrolanordningen for mætning af filteret med aktivt kul nu er tilsluttet.

Tryk på de to taster igen ved behov for at afbryde anordningen: efter 3 sekunder holder **LYSDIODE 5** op med at blinke, og anordningen er afbrudt.

6. Lysdiode til visning af den intensive hastighed
7. Tast til tilslutning af den intensive hastighed.

Det anbefales at bruge denne hastighed, når koncentrationen af røg og lugt er speciel intens (for eksempel når man tilbereder fisk eller frituresteger).

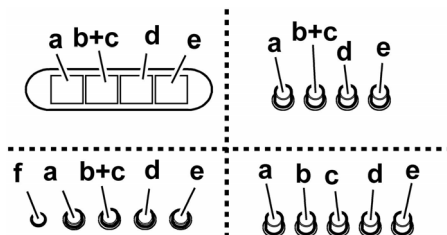
Når den intensive hastighed er blevet tilsluttet, vil den være i funktion i cirka 5 minutter, hvorefter emhætten vender tilbage til hastigheden valgt tidligere (fra 1 til 3), eller emhætten slukker, hvis der ikke er blevet foretaget noget valg af hastigheden tidligere. Tryk på tast 1 eller tast 2 for at afbryde den intensive hastighed før de 5 minutter er udløbet.

8. Tast til slukning af lysene
9. Tast til tænding af lysene

Hvis der opstår fejlfunktion, bør man inden henvendelse til servicetjenesten afbryde emhætten fra elforsyningen i mindst 5 sekunder ved at trække stikket ud, og derefter tilslutte emhætten igen. Hvis fejlfunktionen stadig er til stede bedes man kontakte servicetjenesten.

Funktion - Model med trykknappanel

Beskrivelse af betjeningspanelet og emhættens funktion



- a. ON/OFF lys
- b. OFF motorer
- c. - d. - e. Min. (c.), middel (d.), max. (e.) udsugningseffekt.
- f. Funktions-kontrollampens lys (hvis installeret)

Funktion - Model med display



- A. Tasten OFF (slukket display) / Stand by (lysdiode tændt på displayet) – tryk i længere tid for at vælge den ønskede funktion.

- B. Tast til belysning ON/OFF

- C. "Timer" til den valgte hastighed (viser den valgte hastighed og en blinkende lysdiode foruden på displayet).

Denne tast giver emhætten mulighed for at fungere i en indstillet periode:

20 minutter, hvis hastighed 1 er valgt

15 minutter, hvis hastighed 2 er valgt

10 minutter, hvis hastighed 3 er valgt

5 minutter, hvis den intensive hastighed **P** er valgt

- D. - Display - viser:

- Hastighederne (1-2-3-P),
- Behov for at rengøre fedtfilterene (viser for mætning af fedtfilterene – på displayet vises bogstavet F). Efter vask af fedtfilteret skal der trykkes på tast A i cirka 3 sekunder. Bogstavet F forsvinder fra displayet.
- Behov for at udskifte kulfilteret (viser for mætning af kulfilteret – på displayet vises bogstavet C). Efter udskiftning af kulfilteret skal der trykkes på tast A i cirka 3 sekunder. Bogstavet C forsvinder fra displayet.
- Når lysdioden foruden til højre er tændt uden at blinke, er emhætten parat til funktion (stilling for

“venter/stand by”); den blinkende lysdiode angiver, at tidsindstillingen er tilsluttet for den valgte hastighed.

Obs! Viseren for mætning af det aktive kulfilter er normalt afbrudt; for at tilslutte denne viser:

Stil emhætten på OFF (slukket display),

tryk samtidigt på tasterne C og G i 3 sekunder.

I begyndelsen vises bogstavet F på displayet (viser for mætning af metalfedtfilteret); efter cirka 3 sekunder vises bogstavet C også (viser for mætning af kulfilteret), og dette betyder, at ovennævnte viser er tilsluttet.

For at afbryde viseren skal man gentage handlingen, således at viseren C for mætning af kulfilteret forsvinder.

E. Tast til sænkning af hastigheden.

F. Tast til øgning af hastigheden.

G. Tast til tidsindstilling af den intensive udsugningseffekt: emhætten fungerer med denne hastighed i 5 minutter, hvorefter den vender tilbage til tilstanden indstillet førhen. På displayet vises bogstavet P og en blinkende prik. Denne funktion kan annulleres ved at trykke på tast A.

Hvis der opstår fejlfunktion, bør man inden henvendelse til servicetjenesten afbryde emhætten fra elforsyningen i mindst 5 sekunder ved at trække stikket ud, og derefter tilslutte emhætten igen. Hvis fejlfunktionen stadig er til stede bedes man kontakte servicetjenesten.

Obs! Før emhætten afbrydes fra elnettet skal der trykkes på tast A.

Vedligeholdelse

Obs! Inden der udføres nogen form for rengøring eller vedligeholdelse skal emhætten afbrydes fra elnettet ved at fjerne stikket fra stikkontakten, eller ved at afbryde hjemmets hovedafbryder.

Rengøring

Emhætten skal rengøres jævnligt både på ydersiden og på indersiden (mindst med samme frekvens som for vedligeholdelse af fedtfilterne). Ved rengøring skal man anvende en klud fugtet med neutrale, milde rengøringsmidler i flydende form.

Undgå brug af produkter indeholdende slibemidler **BENYT ALDRIG SPRIT!**

Pas på: Manglende overholdelse af vejledningen til rengøring af apparatet og udskiftning af filterne medfører brandfare. Der henstilles således til, at instruktionerne følges.

Fabrikanten frasiger sig ethvert ansvar for eventuel beskadigelse af motoren, brande forårsaget af utilstrækkelig vedligeholdelse af apparatet eller manglende overholdelse af ovenstående instruktioner.

Fedtfilter - Fig. 2

Fedtfilteret skal rengøres med milde vaskemidler en gang om måneden (eller når signaleringssystemet for filtermætning angiver behovet – hvis denne funktion findes på den købte model); filteret kan også vaskes i opvaskemaskine ved lave temperaturer og med en kort opvaskecyklus.

Ved vask i opvaskemaskinen kan metal-fedtfilteret blive misfarvet, men dette vil ikke have negativ indflydelse på dets filtrerende egenskaber.

Træk i udløsningshåndtaget med fjeder for at afmontere fedtfilteret B.

Kulfilter (kun den filtrerende udgave)

Fig. 3

Filteret opfanger lugt fra madlavning.

Kulfilteret kan vaskes hver anden måned (eller når signaleringssystemet angiver mætning af filterne – hvis denne funktion er til stede på den købte model) i varmt vand og med egnede rengøringsmidler, eller i opvaskemaskine på 65°C (ved vask i opvaskemaskinen skal der udføres en komplet opvaskecyklus uden andet køkkengrej i maskinen).

Fjern det overskydende vand uden af ødelægge filteret; herefter skal den lille madras fjernes fra plastrammen og lægges i ovnen i 10 minutter ved 100°C for at fuldføre tørringen.

Udskift den lille madras hver 3. år og hvis den ødelægges.

Fjern rammen der holder filteret ved at dreje de runde håndtag (g) 90°; disse håndtag fastgør til emhætten.

Sæt den lille kulmadras (i) ind i rammen (h) og genmonter i det tilhørende leje (j).

Det er også muligt at anvende et almindeligt kulfilter, der hverken kan vaskes eller genbruges, og som kræver udskiftning hver 3-4 måned.

Kulfilterets ramme og lille madras er sat sammen og den ramme, der eventuelt følger med emhætten, skal således ikke anvendes.

Ved brug af filteret skal det sættes ind i lejet og fastgøres vha. de specielle anordninger.

Udskiftning af lyspærerne - Fig. 4

Afbryd apparatet fra el-nettet.

Pas på! Sørg for at pærerne er kolde før de berøres.

Kun for modellen vist på Fig. 1A:

1. Tryk på loftbelysningsenheden og slip igen for at åbne (Fig. 4A).
2. Udskift den beskadigede pære. Benyt kun halogenpærer på 20W max (G4), og sørg for ikke at røre ved dem med hænderne.
3. Luk loftbelysningen (snap-lås).

Kun for modellerne vist på Fig.1B-1C-1D-1G-1H :

1. Træk skærmen ud ved at lirke med en lille flad skruetrækker eller lignende (Fig. 4B).
2. Udskift den beskadigede pære. Benyt kun halogenpærer på 20W max (G4), og sørg for ikke at røre ved dem med hænderne.
3. Luk loftbelysningen (snap-lås).

Kun for modellen vist på Fig. 1E:

1. Fjern pæren ved at benytte en flad skruetrækker til at skubbe pærens kant udad (Fig. 4C).
2. Træk den gamle pære ud, og erstæt den med en ny pære på 12V 20W 30° Ø35 GU4.
3. Sæt den nye pære ind ved at følge den omvendte fremgangsmåde.

Hvis belysningen ikke fungerer, skal man kontrollere, at lampen er korrekt indsat i fatningen, før der rettes henvendelse til et servicecenter.

SK - Návod na použitie a montáž

Pozrieť sa aj na obrázky na prvých stranách s orientačnými abecednými bodmi uvedenými vo vysvetľovacom texte.

Prísne sa dodržiavať návodom uvedenými v tejto príručke. Vyhýba sa každej zodpovednosti za prípadne nespôsobilosti, škody alebo nehody spôsobené nedodržiavaním návodov uvedených v tejto príručke.



Upozornenia

Upozornenie! Nenapojiť zariadenie na elektrickú sieť skôr ako inštalácia nie je celkovo ukončená.

Skôr ako sa začne akákoľvek činnosť čistenia alebo údržby, odpojiť odsávač pary od elektrickej siete odpojením zástrčky alebo vypnutím hlavného vypínača bytu.

Pri všetkých inštaláčnych a údržbárskych prácach používajte ochranné pracovné rukavice.

Zariadenie nie je určené na používanie so strany detí alebo osôb so zníženými fyzickými, zmyslovými alebo duševnými schopnosťami a s nedostatočnou skúsenosťou a znalosťou, iba za predpokladu, že sú pod dohľadom alebo poučení o užívaní zariadenia osobou zodpovednou o ich bezpečnosť.

Deti musia byť pod dohľadom, aby sa nehrali so zariadením.

Nepoužívať NIKDY odsávač pary bez správne namontovanej mriežky!

Odsávač pary sa nesmie NIKDY používať ako oporná plocha, iba za predpokladu, že je to výslovne určené.

V prípade, že sa kuchynský odsávač používa súčasne s inými zariadeniami, ktoré sú v styku s plynom alebo inými horľavinami, miestnosť musí byť zariadená vhodnou ventiláciou.

Odsávací vzduch nesmie byť odvádzaný do toho istého odvodu, ktorý sa používa na odvod dymov, ktoré vylučujú zariadenia spaľujúce plyny alebo iné horľaviny.

Je prísne zakázané pod odsávačom pary pripravovať jedlá na plameni.

Použitie voľného plameňa poškodzuje filtry, čo môže byť príčinou vyvolania požiaru, preto sa ho v každom prípade treba vyvarovať.

Vyprázdnenie potravín sa musí vykonávať pod kontrolou a treba sa vyhnúť tomu, aby prepálený olej začal horieť.

Čo sa týka technických a bezpečnostných opatrení schválených pre odvod dymov, je potrebné dodržiavať sa presne predpismi stanovenými príslušnými miestnymi úradmi.

Odsávač pary je potrebné pravidelne čistiť vnútorne aj zvonku (ASPOŇ JEDENKRÁT ZA MESIAC, akokoľvek rešpektovať ako je vyslovne určené v poučeníach o údržbe uvedených v tejto príručke).

Nedodržiavanie pravidiel týkajúcich sa čistenia odsávača pary a výmeny a čistenia filtrov, vyvoláva nebezpečenstvo vzniku požiaru.


Nepoužívať alebo nenechať odsávač pary bez správne namontovaných žiaroviek kóli možnému nebezpečenstvu elektrického otrasu.

Neberú sa do úvahy žiadne zodpovednosti za prípadné neprimeranosti, škody a požiare vyvolané zariadením, pochádzajúce z nedodržiavania sa návodov uvádzaných v tejto príručke.

Tento prístroj je označený v zhode s Európskym Vedením 2002/96/EC, Waste Electrical and Electronic Equipment (WEEE).

Uistením sa, že tento výrobok bol po svojej životnosti odstránený správnym spôsobom, užívateľ prispieva k predchádzaniu možným negatívnym následkom pre životné prostredie a zdravie.



Symbol  výrobku alebo na jeho sprievodnej dokumentácii, upozorňuje, že s týmto výrobkom sa nesmie zaobchádzať ako s domácim odpadom, ale musí byť odovzdaný do príslušného miesta zberu pre recykláciu elektrických a elektronických prístrojov. Zbaviť sa ho riadením sa podľa miestnych zákonov o odstránení odpadkov. Kóli dokonalejšími informáciami o zaobchádzaní, znovuzískaní a recyklácii tohto výrobku, kontaktujte príslušné miestné úrady, služby pre zber domáceho odpadu alebo predajňu, v ktorej výrobok bol zakúpený.

Používanie

Odsávač pary je realizovaný na požitie vo verzii odsávania a vonkajšej evakuácie alebo filtrácie s vnútornou recykláciou.

Odsávacia verzia

Odsávač pary je vybavený horným východom vzduchu **B** pre odvod dymov vonkajším smerom (odvodová rúra a upevňovacie pásky nie sú dodané).

Filtračná verzia

V prípade, že nie je možné odvádzat' dymy a pary smerom von, môže sa používať odsávač pary vo **filtračnej verzii** namontovaním aktívno uhoľného filtra a deflektora **F** na podstavec (strmeň) **G**, dymy a pary sa zrecyklujú cez vrchnú mriežku **H** prostredníctvom odvodovej trubice napojenej na horný vývod vzduchu **B** a napájací prsteneč namontovaný na defletor **F** (odvodová trubica a upevňovacie pásky nie sú súčasťou vybavenia).

Modely bez odsávacieho motora slúžia iba v odsávacej verzii. A musia byť napojené na odsávaci odvodovú jednotku (nie je dodaná).

Návody na zapojenie sú dodané s obvodovou jednotou odsávania.

Montáž

Minimálna vzdialenosť medzi povrchom podstavca pre nádoby na kuchynskom sporáku a najspodnejšej časti kuchynského odsávača pary nesmie byť kratšia ako 50cm v prípade elektrického sporáka a ako 75cm v prípade plynového alebo kombinovaného sporáka.

Ak návody kuchynského plynového aparátu uvádzajú väčšiu vzdialenosť, je potrebné s tým počítať.



Elektrické napojenie

Napätie siete musí zodpovedať s napätím udaným na etikete charakteristiky umiestnenej vo vnútri odsávača pary. Ak je

predložená zástrčka, zapojiť odsávač pary do rozvodu zhodného so stanovenými právnymi predpismi na prístupnom území. Ak nie je predložená zástrčka (priamy spoj so sieťou), alebo zástrčka nie je umiestnená na prístupnom území, pripojiť dvojpólový vypínač zhodný s predpismi, ktoré zaručujú kompletne odpojenie sa zo siete podľa podmienok kategórie nadmierného napätia III, v zhode s pravidlami inštalácie.

UPOZORNENIE: pred napojením okruhu odsávača pary do prívodovej elektrickej siete a pred kontrolou jeho správnej činnosti, skontrolovať stále, aby kábel siete bol správne namontovaný.

Montáž

Odsávač pary je vybavený upevňovacími klinmy vhodnými pre väčšinu typov stien/stropov. Jednako je nevyhnutné poradiť sa s kvalifikovaným technikom, aby vám schválil spôsobilosť materiálov na základe akého typu je stena/strop. Stena/strop musí byť dostatočne mohutná, aby udržala hmotnosť odsávača pary.

Predzhlukovanie deflektoru (Obr. 6 – 3časti – iba pre filtračnú verziu)

Predzhlukovať 3 časti deflektoru s 2 skrutkami, šírka deflektoru bude musieť byť rovnaká ako šírka podstavcového strmeňa dymovodu.

Obr. 5-6-7

Odpojiť elektrickú sieť na hlavnom riadiacom pulte v domácnosti vo fázach elektrického napojenia.

1. Regulovať rozťahnutie podstavcovej štruktúry odsávača pary, od tejto rozlohy bude závisieť záverečná výška odsávača pary a mať na vedomí, že odsávač pary po dokončení inštalácie musí byť vzdialený aspoň 50 cm od varnej plochy sporáka v prípade elektrických plameňov a 75 cm v prípade plameňov plynových a kombinovaných.
2. a. Upevniť obe sekcie štruktúry s celkovo 8 skrutkami.
b. Ak je zaobstaraná, s väčším rozťahnutím štruktúry ako minimálne, namontovať podstavcový strmeň S na opornú štruktúru so 4 skrutkami.
3. Na zvislú varnú plochu naaplikovať šablónu pre vrtanie na strope (stred šablóny sa musí zhodovať so stredom varnej pracovnej plochy a bočné strany musia byť rovnobežné so stranami varnej pracovnej plochy – strana šablóny s nápisom FRONT zodpovedá strane kontrolného panelu). Pripraviť elektrické napojenie.
4. Vrtať ako je uvedené (6 otvory pre 6 kliny na múr – 4 kliny pre zavesenie), zaskrutkovať 4 skrutky na vonkajšie otvory, tak aby ešte ostalo medzi hlavičkou skrutky a stropom približne 1 cm.
5. Do vnútra opornej štruktúry vložiť odvodovú trubicu a napojiť spájací prstenec motorového sedla (odvodová trubica a upevňovacie pásky nie sú súčasťou vybavenia).
6. Zavesiť opornú štruktúru na 4 skrutky (pozrieť sa na konanie č. 4).
POZOR! Strana opornej štruktúry s napojovacou škatulou zodpovedá strane kontrolného panelu na namontovanom odsávači pary.
7. Zaškrutkovať definitívne 4 skrutky.

8. Do otvorov, ktoré ostali voľné, pre bezpečnostné upevnenie, vložiť a zaskrutkovať definitívne ďalšie 2 skrutky.

9. Uskotočniť elektrické napojenie do domácej siete, elektrická sieť by mala byť zásobená iba po dokončení inštalácie.

10. Zavesiť odsávač pary na opornú štruktúru, skontrolovať správne nasadenie – na zavesenie odsávača pary na opornú štruktúru zatiahnuť čiastočne 4 skrutky (pozrieť sa aj na konanie č. 12).

11. Upevniť odsávač pary na opornú štruktúru s dvoma skrutkami, ktoré slúžia aj na sústredenie obidvoch častí do stredu.

12. Definitívne zaskrutkovať 4 skrutky, ktoré upevňujú opornú štruktúru k odsávaču pary.

13. V prípade odsávacej činnosti (13A), napojiť druhý koniec odsávacej trubice k odvodovému zariadeniu budovy.

V prípade filtračnej činnosti (13F), namontovať deflektor F na opornú štruktúru a upevniť ho 4 skrutkami k príslušnému strmeňu, nakoniec napojiť odvodovú trubicu k napájacemu prstencu, ktorý je umiestnený na deflektori.

14. Nasadiť matice vybavené upevňovacími hačkami vo vnútri horných a dolných dymovodných dieloch v zhode s obdĺžnikovými otvormi, spolu musí byť 14 matíc.

15. Spojiť dve horné diely dymovodu na kryt opornej štruktúry takým spôsobom, aby otvory nachádzajúce sa na dieloch boli uložené jeden na strane kontrolného panela a druhý na opačnej strane.

Zaskrutkovať dva diely s 8 skrutkami (4 pre každú stranu – pozrieť sa aj na nákras pre spojenie dvoch horných dielov dymovodu).

16. Upevniť opornú štruktúru spolu s vrchným dymovodom v blízkosti stropa s dvoma skrutkami (jedna na každú stranu).

17. Uskotočniť elektrické napojenie kontrolného panela a svietidiel.

18. Spojiť dva spodné diely dymovodu na kryt opornej štruktúry, použiť 6 skrutiek (3 na každú stranu, pozrieť sa aj na nákras pre spojenie dvoch horných dielov dymovodu).

19. Vložiť spodnú časť dymovodu do príslušného sedla tak, aby bolo kompletne zakryté sedlo motora a škatuľa elektrického napojenia, upevniť s dvoma skrutkami z vnútornej strany odsávača pary.

20. Aplikovať 2 výložky (súčasť vybavenia) na zakrytie upevňovacích bodov dielov spodného dymovodu (**POZOR! VÝLOŽKY PRE SPODNÝ DYMOVOD SÚ POZNATEĽNÉ, LEBO SÚ UŽŠIE A MENEJ HLBOKÉ**).

Širšie a hlbšie výložky sú na použitie pre horný dymovod a je potrebné vystrihnúť ich na mieru.

Pre modely ako na obr. 1H: Súčasťou vybavenia je aj obojstranná lepiaca páska, ktorú je treba rozstrihať na 8 častí a použiť lepiacu pásku na upevnenie výložiek na ich zodpovedajúce miesto.

21. Napojiť elektrickú sieť prostredníctvom elektrického centráneho panelu a skontrolovať správny chod odsávača pary.

Opis odsávača pary

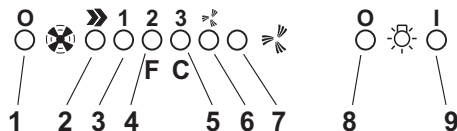
Obr. 1

1. Kontrolný panel
2. Protitukový filter
3. rukoväť odpojenia protitukového filtra
4. Halógenna žiarovka
5. Skéma pary
6. Teleskopický dymovod
7. Východ vzduchu (iba pre použitie filtračnej verzie)

Činnosť

V prípade mimoriadneho zhromaždenia sa pary v kuchyni, používať väčšiu rýchlosť. Odporúčame zapnúť odsávanie 5 minút pred začatím varenia a nechať ho v chode ešte približne ďalších 15 minút po ukončení varenia.

Činnosť – Elektronický model s 5 tlačidlami



1. Tlačidlo OFF motora
2. Tlačidlo ON a tlačidlo voľby rýchlosti motora 1 - 2 - 3 - 1 - 2...
3. Led oznamujúci Rýchlosť 1
4. Led oznamujúci Rýchlosť 2 a nasýtenosť protitukového filtra (v tomto poslednom prípade Led vydáva prerušované znamenie – Pozrieť sa na poučenia týkajúce sa čistenia protitukových filtrov).
Po umytí alebo výmene protitukového filtra, stlačiť tlačidlo 1 na približne 3 sekundy, kým systém nevydá zvukové znamenie (bip).

LED 4 prestane blikať.

5. Led ukazuje Rýchlosť 3 a nasýtenosť aktívno uhoľného filtra (v tomto poslednom prípade Led vydáva prerušované znamenie – Pozrieť sa na poučenia týkajúce sa čistenia aktívno uhoľného filtra).
Po umytí alebo výmene aktívno uhoľného filtra, stlačiť tlačidlo 1 na približne 3 sekundy, kým systém nevydá zvukové znamenie (bip).

LED 5 prestane blikať.

Pozor! Mechanizmus oznamujúci nasýtenosť aktívno uhoľného filtra je vypnutý.

V prípade, že sa želá namontovať aktívno uhoľný filter, zapnúť mechanizmus oznamujúci nasýtenosť aktívno uhoľného filtra, za tým súčasne stlačiť tlačidlá 2 a 7 na 3 sekundy: na začiatku tohto konania bude blikať iba LED 4, po 3 sekundách začne blikať aj LED 5 na oznámenie, že kontrolný mechanizmus nasýtenosti uhoľného filtra je teraz zapnutý.

Na jeho vypnutie, znovu stlačiť tie isté dva tlačidlá: po 3

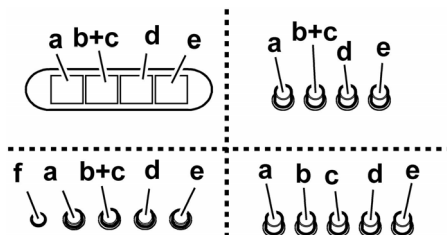
sekundách **LED 5** prestane blikať, mechanizmus je vypnutý.

6. Led oznamujúci Rýchlosť silná
7. Tlačidlo na zapnutie silnej rýchlosti.
Odporúča sa používať túto rýchlosť, keď koncentrácia dymov a zápachov je výnimočne silná (napríklad, keď sa varia ryby alebo sa vypráža).
Keď sa zvolí silná rýchlosť, tá ostane v činnosti približne 5 minút a potom odsávač pary sa vráti k predchádzajúco zvolenej rýchlosti (od 1 po 3) alebo sa dokonca vypne, ak predtým nebola zvolená žiadna rýchlosť. Kôli vypnutiu silnej rýchlosti skôr ako prejde 5 minút, stlačiť tlačidlo 1 alebo tlačidlo 2.
8. Tlačidlo Vypnutie svetla
9. Tlačidlo Zapnutie svetla

V prípade možných nepravidielností počas činnosti odsávača pary, skôr ako sa obrátite na odborný servis, odpojte zariadenie aspoň na 5 secúnd z elektrickej siete vytiahnutím zástrčky a znovu sa napojte. V prípade, že by nepravidielnosti v činnosti zotrvali, obrátiť sa na servis odbornej asistencie.

Prevádzka – Model s Klávesnicou

Opis kontrolného panelu a činnosť odsávača pary



- ON/OFF svetlá
- OFF motory
- d - e. Odsávací výkon minimálny (c.), stredný (d.), maximálny (e.).
- f. Svetelné označenie činnosti (kde je zapnuté).

Činnosť – Model s displayom



- Tlačidlo OFF (Display vypnutý) / Stand by (na displayi je zapnutý led) –stlačiť dlho na voľbu zelenej činnosti.
- Tlačidlo osvetlenia ON/OFF
- Časomer zvolenej rýchlosti (ukazuje zvolenú rýchlosť a blikajúci LED na spodnej časti displaya).
Toto tlačidlo umožní nechať v chode odsávač pary na určitý čas:
20 minút ak ja zvolená rýchlosť 1
15 minút ak ja zvolená rýchlosť 2
10 minút ak ja zvolená rýchlosť 3
5 minút ak ja zvolená rýchlosť silná P

D. -Display ukazuje:

- Rýchlosť (1-2-3-P),
- Nevyhnutnosť čistenia tukových filtrov (ukazovateľ nasýtenosti tukových filtrov – na displayi sa objaví písmeno F). Po umytí protitukového filtra, stlačiť tlačidlo A na približne 3 sekundy. Písmeno F zmizne z displaya.
- Nevyhnutnosť výmeny uhoľného filtra (ukazovateľ nasýtenosti uhoľného filtra – na displayi sa objaví písmeno C). Po umytí uhoľného filtra, stlačiť tlačidlo A na približne 3 sekundy. Písmeno C zmizne z displaya.
- Led na spodnej pravej strane, keď svieti bez blikania, oznamuje, že odsávač pary je prichystaný na činnosť (stav „očakávanie/stand by“). Blikajúci LED oznamuje, že je zapnutý časomer zvolenej rýchlosti.

Pozor! Udávač nasýtenosti aktívno uhoľného filtra je vypnutý, k jeho zapnutiu:

Nastaviť odsávač pary na OFF (display je vypnutý), súčasne stlačiť na 3 sekundy tlačidlá C a G.

Zo začiatku na displayi sa objaví písmeno F (udávač nasýtenosti kovového protitukového filtra), po približne 3 sekundách sa objaví aj písmeno C (udávač nasýtenosti uhoľného filtra), čo znamená, že horeuvedený udávač je zapnutý.

Kóli jeho vnutiu zopakovať konanie, kým udávač C (udávač nasýtenosti uhoľného filtra) nezmizne.

E. Tlačidlo na zníženie rýchlosti.

F. Tlačidlo na zvýšenie rýchlosti.

G. Tlačidlo výkonnosti načasovaného silného odsávania: odsávač pary funguje touto rýchlosťou 5 minút, potom sa vráti do predchádzajúco zvolených podmienok.

Na displayi sa objaví písmeno P a blikajúca bodka. Táto činnosť sa môže zrušiť stlačením tlačidla A.

V prípade možných nepravidielností počas činnosti odsávača pary, skôr ako sa obrátite na odborný servis, odpojte zariadenie aspoň na 5 secúnd z elektrickej siete vytiahnutím zástrčky a znovu sa napojte. V prípade, že by nepravidielnosti v činnosti zotrvali, obráťte sa na servis odbornej asistencie.

Pozor! Pred odpojením sa od elektrickej siete stlačiť tlačidlo A.

Údržba

Skôr ako začína ktorákoľvek údržba, odpojiť odsávač pary z elektrického vedenia.

Čistenie

Odsávač pary sa pravidelne čistí zvonku aj zvnútra (aspoň rovnako častým opakovaním ako sa vykonáva údržba filtrov tuku).

Na čistenie používať vlhké plátno s neutrálnymi tekutými čistiacimi prostriedkami.

Vyhnuť sa používania prostriedkov obsahujúcich škrabacie látky.

NEPOUŽÍVAŤ ALKOHOL!

Upozornenie: Nedodržanie noriem na čistenie zariadenia a výmenu filtrov predstavuje riziko požiaru. Odporúča sa preto

oddržiavať uvedené pokyny.

Odmietajú sa akákoľvek zodpovednosť za prípadné škody na motore, požiare vyvolané nesprávnou údržbou alebo nedodržaním vyššie uvedených upozornení.

Protitukový filter

Obr. 2

Musí byť čistený jedenkrát za mesiac (alebo keď upozorňovací systém nasýtenosti filtrov – ak je s ním príslušný model vybavený – upozorňuje túto nevyhnutnosť), neodráždivými čistiacimi prostriedkami ručne alebo v umývačke s nízkou teplotou vody a krátkym cyklusovým programom.

Umývaním v umývačke, protitukový filter sa môže odfarbiť, ale jeho filtračná charakteristika sa tým vôbec nezmení.

Kóli odmontovaniu tukového filtra **B**, potiahnuť rukoväť pružinového odpevnenia.

Uhoľný filter (iba pre filtračnú verziu)

Obr. 3

Udržuje nepríjemné zápachy pochádzajúce z varenia.

Uhoľný filter sa môže umývať každé 2 mesiace (alebo keď oznamujúci systém nasýtenosti filtrov – ak je ním obdržaný model vybavený – oznamuje túto nutnosť) v teplej vode so spôsoblivými umývacími prostriedkami alebo v umývačke riadov za 65°C (v prípade umývania v umývačke používať kompletný cyklus bez iného riadu vo vnútri).

Odstrániť prebytočnú vodu bez poškodenia filtra, zatým vybrať vankúšik umiestnený vo vnútri rámu z umelej hmoty a položiť ho do rúry na pečenie na 10 minút za 100°C, aby sa celkovo osušil.

Nahradit vankúšik každé 3 roky a zakaždým, keď sa jeho povrch javí poškodený.

Vybrať rám pridžajúci filter otočením o 90° rukoväť (g), ktoré ho upevňujú o odsávač pary.

Vložiť uhoľný vankúšik (i) do vnútra rámu (h) a znovu namontovať všetko na svoje miesto (j).

Je možné používať bežný uhoľný filter, neumývateľný ani neobnovateľný, ktorý je potrebný vymieňať každé 3-4 mesiace.

Rám a vankúšik uhoľného filtra sú spolu zvarané; preto prípadný rám, ktorý je súčasťou vybavenia odsávača pary sa nevyužíje.

Pre jeho použitie, vložiť ho do príslušného miesta prostredníctvom príslušných ústrojov.

Výmena žiaroviek

Obr. 4

Vypnite odsávač z elektrickej siete.

Pozor! Skôr ako sa dotknete žiaroviek, presvedčte sa, že sú chladné.

Pre modely ako na obrázku 1A:

1. Stlačiť na kryt T svietidla a nechať, aby sa otvoril (Obr. 4A).
2. Vymeniť poškodenú žiarovku.

Používať iba halogénne žiarovky do max 20W (G4), so starostlivosťou, aby sa ich nedotýkalo rukami.

3. Znovu zavrieť kryt svietidla (upevnenie na spúšť).

Pre modely ako na obrázku 1B-1C-1D-1G-1H:

1. Vytiahnuť ochranu pomocou malého skrutkovača alebo podobného nástroja. (Obr. 4B).

2. Vymeniť poškodenú žiarovku.
Používať iba halógenné žiarovky do max 20W (G4), so starostlivosťou, aby sa ich nedotýkalo rukami.
3. Znovu zavrieť kryt svetidla (upevnenie na spušť).

Pre modely ako na obrázku 1E:

1. Vytiahnúť ochranu pomocou malého skrutkovača alebo podobného nástroja. (Obr. 4C).
2. Vymeniť poškodenú žiarovku.
Používať iba halógenné žiarovky PHILIPS STANDARD LINE kód 425409 s novou do 12V 20W 30° ø 35 12V GU4.

Ak by osvetlenie nefungovalo, skôr ako zavoláte technickú asistenciu, overiť správne nasadenie žiaroviek do sedla.

TR - Montaj ve kullanım talimatları

Metnin ön sayfalarında harflerle gösterilen şekillere bakınız.

Bu el kitabında belirtilen talimatlara adım adım riayet ediniz. Üretici, bu el kitabında yar alan talimatlara riayet etmemekle kaynaklanan olası arızalara, sebep olunan hasar veya yangınlara ilişkin hiçbir sorumluluk kabul etmez.

Dikkat

UYARI! Kurulum işlemi tamamlanıncaya kadar cihazı fiş takmayınız.

Her türlü temizlik veya bakım işleminden önce, davlumbazın fişini çekmek veya evin ana şalterine olan bağlantısını kesmek suretiyle davlumbazın elektrik bağlantısını kesiniz.

Cihaz, gözetim altında bulunmadıkları veya güvenliklerinden sorumlu bir şahıs tarafından cihazın kullanımıyla ilgili eğitim almadıkları sürece, çocuklar veya yetersiz fiziksel, duyuşsal veya akli yeteneğe sahip kişiler ya da tecrübe veya teknik bilgi eksikliği olan şahıslar tarafından kullanılacak şekilde tasarlanmamıştır.

Çocuklar, cihazla oynamadıklarından emin olmak için izlenmelidir.

Rahatsız edici bir sürtünme sesi duyulmaksızın takılan davlumbazları asla kullanmayınız!

Davlumbaz, özellikle belirtilmedikçe ASLA destek yüzeyi olarak kullanılmamalıdır.

Mutfak davlumbazı, diğer yanma gazları veya yakıtları kullanan cihazlarla birlikte kullanıldığında oda yeterli şekilde havalandırılmamalıdır.

Emilen hava, gaz veya diğer yakıtları yakan cihazların ürettiği dumanların atılması için kullanılan bir boruya verilmemelidir.

Davlumbazın altında alevli pişirme kesinlikle yasaktır.

Açığa çıkan alevlerin filtrelerle zarar vermesi ve yangın riski açısından açık alevden sakınınız.

Her türlü kızartma, yağın aşırı kızmasını ve alevlenmesini engelleyecek şekilde dikkatle yapılmalıdır.

Duman tahliyesi için kabul edilen teknik ve güvenlik önlemler söz konusu olduğunda, yetkili makamlar tarafından sunulanları yakından takip etmek önemli bir husustur.

Davlumbaz, hem içten hem dıştan düzenli olarak temizlenmelidir (AYDA EN AZ BİR DEFA, bu el kitabında sunulan bakım talimatları ile uyum içinde ilerlemek için gereklidir).

Davlumbaz ve filtre ile ilgili talimatlara uyulmaması yangın riskine neden olur.

Olası elektrik şoklarından kaçınmak için lamba düzgün biçimde takılmadan davlumbazı kullanmayınız veya bu durumda bırakmayınız.

Üretici, bu el kitabında yer alan talimatlara uyulmamasından kaynaklanan cihaz arızaları, hasarları ve yangınlara karşı sorumluluk kabul etmez.

Bu cihaz, 2002/96/EC sayılı Avrupa Atık Elektrik ve Elektronik Ekipman Yönergesi (WEEE) uyarınca işaretlenmiştir. Bu ürünün uygun bir şekilde atılmasını sağladığımız takdirde, çevre ve insan sağlığı açısından söz konusu ürünün uygunsuz bir şekilde işleme tabi tutulması sonucu ortaya çıkabilecek olası olumsuz etkileri önlemiş olacaksınız.

Ürün ya da ürün ile beraber verilen belgeler üzerinde bulunan



■ sembolü, bu cihazın evsel bir atık olarak görülmemesi gerektiğine işaret eder. Cihaz, bu tip elektrikli ve elektronik cihazların atıldığı dönüşümlü toplama noktasına teslim edilmelidir. Atıkları yok etme işlemi, atık yok etme konusunda çevre ile ilgili mevcut yerel düzenlemeler doğrultusunda gerçekleştirilmelidir.

Bu ürünün geri dönüşüm koşulları hakkında ayrıntılı bilgi için, hudutları içinde bulunduğunuz belediyenin ilgili dairesine, atık yok etme servisine veya ürünün satıcısına danışınız.

Kullanım

Davlumbaz, havayı dışarı atıcı veya filtre edici model olarak tasarlanmıştır.

Aspiratörlü model

Davlumbazın üst tarafında, dumanın dışarı çıkması için bir hava çıkışı (B) bulunmaktadır (çıkış borusu ve boru tespit kelepçeleri verilmemiştir).

Filtreli model

Yemek dumanları ve buhar dışarı atılmadığında davlumbaz, destek/braket (G) üzerine aktif bir karbon filtre ve deflektör (F) takılarak **filtreli** olarak kullanılabilir, duman ve buhar, hava çıkışının (B) üstüne bağlanan bir çıkış borusu ve deflektöre (F) monte edilen bağlantı halkası aracılığıyla üst ızgarada (H) geri döndürülür (çıkış borusu ve bağlantı boru tespit kelepçeleri verilmemiştir).

Emme motoru olmayan modeller yalnızca aspiratör modunda çalışırlar, bu modeller harici bir emme cihazına bağlanmalıdır (verilmemiştir).

Bağlantı talimatları dış emme ünitesiyle birlikte verilmiştir.

Kurulum

Ocağın üzerindeki pişirme kapları için destek yüzeyleri ile ocak davlumbazının en alçak kısmı arasındaki minimum mesafe, elektrikli ısıtıcılardan 50cm, gaz veya gazla-elektrikle çalışan ocaklardan 75cm'den az olmamalıdır.

Gazlı ocakların kurulumuyla ilgili olarak talimatlarda daha fazla mesafe belirtiliyorsa, buna bağlı kalınmalıdır.



Elektrik bağlantısı

Ana güç kaynağı davlumbazın içinde yer alan plakada belirtilen değere uygun olmalıdır. Davlumbazı varsa bir fiş ile mevcut düzenlemelere uygun şekilde prize takip erişilebilir bir alana yerleştiriniz. Cihaz, fiş ile bağlanmıyorsa (doğrudan şebeke bağlantısı) veya fiş erişilebilir bir yerde değilse, aşırı akım kategorisi III ile ilgili koşullar altında ana kablonun bağlantısının tamamen kesilmesini sağlayan, standartlara uygun çift kutuplu bir anahtar kullanınız.

Uyarı: Davlumbazı ana güç kaynağına yeniden bağlamadan ve etkin şekilde çalışmasını kontrol etmeden önce, ana güç kaynağı kablusunun düzgün takılıp takılmadığını denetleyiniz.

Montaj

Davlumbazın birçok duvar/tavan tipinde sıkılmasını sağlamak üzere geniş dübeller verilmiştir. Bununla birlikte, ehil bir teknisyen duvar/tavan tipine göre malzemelerin uygunluğunu onaylamalıdır. Duvar/tavan davlumbazın ağırlığını taşıyacak güçte olmalıdır. **Cihazı, fayans, sıva veya silikon yüzeye monte etmeyiniz. Yalnızca duvara monte ediniz.**

Deflektörün takılması (Şekil 6 -3 parçalar – yalnızca filtreli davlumbaz modeli için):

Üç parça 2 vidayla sabitlenmelidir, deflektör uzatması ayarlanabilir olup, daha sonra takılacağı baca çıkış desteğinin genişliğine uygun olmalıdır.

Şekil 5-6-7

Elektrik bağlantısı sırasında, ana güç kaynağının evin içindeki ana şalterden kapatıldığından emin olunuz.

1. Davlumbazın son yüksekliği buna bağlı olduğundan, davlumbaz destek yapısının uzatmasını ayarlayınız ve kurulum tamamlandığında davlumbazın elektrikli ocaklarda ocak üstünden en az 50 cm, gazla veya her ikisiyle çalışan ocaklarda 75 cm yukarıda olması gerektiğini unutmayınız.
2. a. Yapının iki bölümünü 8 vidayla sabitleyiniz.
b. Davlumbaz minimum değerini üzerindeki uzatmalarla verilmişse, destek braketini (S) 4 vidayla kafese sabitleyiniz.
3. Tavan delik açma şablonunu doğrudan set üstü ocağın üstüne yerleştiriniz (şablonun merkezi set üstü ocağın merkezine denk gelmeli ve kenarlar set üstü ocağın kenarlarına paralel olmalıdır – şablonun ÖN yazılı yüzü kumanda tablosunun tarafına karşılık gelmelidir). Elektrik bağlantısını hazırlayınız.
4. Delikleri resimde gösterildiği gibi açınız (6 deliğe 6 dübel - aparat için 4 dübel), vida başıyla tavan arasında yaklaşık 1 cm boşluk bırakarak dış taraftaki vidaları sıkınız.
5. Desteğin içine bir çıkış borusu bağlayıp, bunu motor bölümü bağlantı halkasına bağlayınız (çıkış borusu ve sabitleme braketleri verilmemektedir).
6. Kafesi 4 vidayla asınız (bkz. adım 4).
DİKKAT! Desteğin bağlantı kutusu tarafı monte edilen davlumbazın kumanda tablosu tarafına denk gelir.
7. 4 vidayı sıkınız.
8. Güvenli sabitleme için diğer 2 vidayı kalan boş deliklere takınız.
9. Ana güç kaynağına giden elektrik bağlantısını gerçekleştiriniz, bunun için montaj sona erdikten sonra ana güç kaynağını açınız.
10. Davlumbazı desteğe asınız, bunun için 4 vidayı sıkınız (ayrıca bkz. Adım 12).
11. Davlumbazı iki vida yardımıyla desteğe bağlayınız, bu işlem iki bölümün ortaya yerleştirilmesine de yardımcı olur.
12. Davlumbaza ait desteği güçlendirerek 4 vidayı sıkınız.
13. Aspiratörlü modellerde (13A) egzoz borusunun diğer ucunu baca çıkışına bağlayınız.
Filtreli modellerde (13F), deflektörü (F) desteğe takıp, sağlanan 4 vidayla braket bağlantısını güçlendiriniz,

ardından hava çıkış borusunu deflektör üzerinde bulunan bağlantı halkasına bağlayınız.

14. Bacaların üst ve alt bölümlerini, civatalarla ve cihazla birlikte verilen sabitleme kancalarıyla birlikte dikkörtgen biçimindeki yuvalara takınız. Toplam 14 adet civata takılmalıdır.
15. Desteği, bölümlerin üzerindeki yuvalardan biri kumanda tablosuyla aynı tarafta, diğeri ise ters tarafta olacak şekilde bölümler üzerindeki yuvaları gizlemek amacıyla baca deliğinin üstteki iki bölümünü birleştiriniz. İki bölümü 8 vidayla birbirine vidalayınız (her birinde 4'er vida olmak üzere – iki bölümü birleştirme konusunda plan taslağına bakınız).
16. Üst baca çıkışı tertibatını, iki vidayla (her bir yüzde birer vida) tavanın yanındaki, desteğe sabitleyiniz.
17. Kumanda tablosu ve ampullerin elektrik bağlantısını gerçekleştiriniz.
Uyarı! Bağlantıları konnektörler doğru yönde olacak şekilde dikkatle yapınız.
18. Desteği kaplayan baca çıkışına ait alt iki bölümü 6 vidayla (her yüzde 3'er vida, iki bölümü birleştirme konusunda plan taslağına bakınız) birleştiriniz.
19. Bacanın alt bölümünü, motor haznesini ve elektrik bağlantı kutusunu tamamen kapatacak şekilde yerine oturtup, davlumbazın içinden iki vidayla sağlamlaştırınız.
20. Alt bacanın tespit noktalarını kapatması için 2 tabla (cihazla verilen) kullanınız (**DİKKAT!** ALT BACA TABLALARI DAHA DAR VE DAHA SİĞİRDİR).
Daha geniş ve derin tablalar üst baca için kullanılmakta olup, boyutlandırmak üzere kesilmelidir.
Şekil 1H'de gösterilen modeller için: Davlumbazla birlikte çift taraflı yapışkan bir bant verilir, bandı 8'e bölüp 4 tablayı sabitlemek için kullanınız.
21. Merkezi elektrik panelindeki ana güç kaynağını tekrar açıp davlumbazın düzgün çalışıp çalışmadığını kontrol ediniz.

Davlumbazın tanımı

Şekil 1

1. Kumanda tablosu
2. Yağ filtresi
3. Yağ filtresi serbest bırakma klavyesi
4. Halojen lamba
5. Buhar ekranı
6. Teleskopik boru
7. Hava çıkışı (yalnızca filtreli modeller için)

Başlangıçta, yalnızca **F** harfi, ardından 3 saniye sonra karbon filtre dolmuş kontrol sisteminin aktif olduğunu gösteren **C** harfi görüntülenecektir.

Sistemi kapamak için, aynı iki düğmeye tekrar basınız: **C** harfi ekranda görüntülenip 3 saniye sonra kaybolur ve cihaz kapatılır.

E. Hız düşürme düğmesi.

F. Hız artırma düğmesi.

G. Programlanmış yoğun hız düğmesi: davlumbaz, bu hızda 5 dakika çalışır ve ardından önceki ayarlarına geri döner. Ekranda **P** harfi ve yanıp sönen bir nokta görüntülenir. Bu fonksiyon **A** düğmesine basılarak iptal edilebilir.

Davlumbaz düzgün çalışmıyorsa, fişi çekip yaklaşık 5 saniye süreyle cihazın ana güç kaynağı bağlantısını kesiniz. Ardından fişi tekrar takıp Teknik Destek Servisi'ne başvurmadan önce bir kez daha deneyiniz.

Uyarı! Davlumbazın ana güç kaynağı bağlantısını kesmeden önce daima fan kapama düğmesine (**A**) basınız.

Bakım

DİKKAT! Herhangi bir bakım işlemi gerçekleştirmeden önce, davlumbazı elektrik şebekesinden ayırınız.

Cihaz bir fiş ve soketle bağlı ise, fiş prizden çekilmelidir.

Temizleme

Ocak davlumbazının içi ve dışı düzenli olarak (en az yağ filtrelerinin bakımı için gerçekleştirdiğiniz sıklıkta) temizlenmelidir. İlık suya batırılmış bir bez ve nötr sıvı deterjanla temizleyiniz. Aşındırıcı ürünler kullanmayınız.

ALKOL KULLANMAYINIZ!

Uyarı: Ocak davlumbazına ilişkin temel temizleme talimatlarının yerine getirilmemesi ve filtrelerin değiştirilmemesi yangına neden olabilir.

Bu nedenle, söz konusu talimatlara uymanızı öneririz.

Üretici, uygun olmayan bakımdan veya yukarıda belirtilen güvenlik tavsiyelerine uymamaktan kaynaklanan motor veya yangın hasarı konusunda sorumluluk kabul etmez.

Yağ filtresi

Şekil 2

Yağ filtresi, ayda bir (veya filtre dolmuş gösterge sistemi – satın alınan modelde varsa – bu zorunluluğu gösterir) asitsiz deterjanla, elde veya düşük ısı ve kısa devreye programlanmış bir bulaşık makinesinde temizlenmelidir.

Bulaşık makinesinde yıkandığında, yağ filtresinin rengi hafifçe solabilir, ancak bu filtreleme kapasitesini etkilemez.

Yağ filtresini (**B**) çıkarmak için yay bırakma kolunu çekin.

Kömür filtresi (yalnızca filtrelilerde)

Şekil 3

Filtre, pişen yemeğin neden olduğu rahatsız edici kokuları emer.

Kömür filtresi sıcak su ve uygun bir deterjanla veya bulaşık makinesinde 65°C'de (bulaşık makinesi kullandığı takdirde, tam devri seçiniz) iki ayda bir (veya filtre dolmuş gösterge sistemi – satın aldığınız modelde varsa – bu zorunluluğu gösterir) yıkanabilir.

Fazla suyu filtreye zarar vermeden boşaltıp, plastik kafesin

içerisinde bulunan yatağı sökünüz ve kafesi tamamiyle kurutmak için 100° C'deki fırında 10 dakika bırakınız. Yatağı her 3 yılda bir, bez yıprandığında değiştiriniz.

Bacayı ocak davlumbazına bağlayan düğmeleri (**g**) 90° döndürerek filtre tutucu kafesini sökünüz.

Aktif karbon filtre geçesini (**i**) kafesin (**h**) içine sokup, geri kalanın tamamını muhafazasına (**j**) yerleştiriniz.

Yıkanabilir veya yeniden üretilmeyen, her 3-4 ayda bir değiştirilen klasik bir karbon filtre de kullanılabilir.

Karbon filtre, karbon filtre tutucu kafesi birlikte lehimlenir; cihazla birlikte verilen sonuncu kafes bu nedenle kullanılamaz. Kafesi yuvasına takınız ve 2 adet plastik düğmeyi döndürerek sabitleyiniz.

Lambaları değiştirme

Şekil 4

Davlumbazın elektrik bağlantısını kesiniz.

Uyarı! Ampullere dokunmadan önce, soğuduklarından emin olunuz.

Şekil 1A'da gösterilen modeller için:

1. lamba koruyucu kapağına basıp, açmak için serbest bırakınız. (şekil 4A).
2. Hasarlı ampülü yeniyle değiştiriniz. Yalnızca en fazla 2 wattlık halojen ampul kullanınız, ampullere elinizle dokunmadığınızdan emin olunuz.
3. Lamba koruyucu kapağını kapatınız (kapak çarparak kapanır).

Şekil 1B-1C-1D-1G-1H'da gösterilen modeller için:

1. Lambanın muhafazasını küçük bir tornovida veya buna benzer bir aletle çıkarınız, (şekil 4B).
2. Hasarlı ampülü yeniyle değiştiriniz. Yalnızca en fazla 2 wattlık halojen ampul kullanınız, ampullere elinizle dokunmadığınızdan emin olunuz.
3. Lamba koruyucu kapağını kapatınız (kapak çarparak kapanır).

Şekil 1E'de gösterilen modeller için:

1. Ampülü sökmek için küçük bir tornovida lambanın kenarları üzerinde bir manivela gibi kullanınız. (şekil 4C).
2. Değiştirilecek ampülü çıkarıp, yeni bir 12V 20W 30° Ø35 12V GU4 PHILIPS STANDARD LINE code 425409 ile değiştiriniz.

Lambalar yanmıyorsa, teknik desteği çağırmadan önce duylarına düzgün şekilde oturduklarından emin olunuz.

