

# Noirot CNV 2

Электрический обогреватель  
(конвектор)  
220V~ □ IP 24



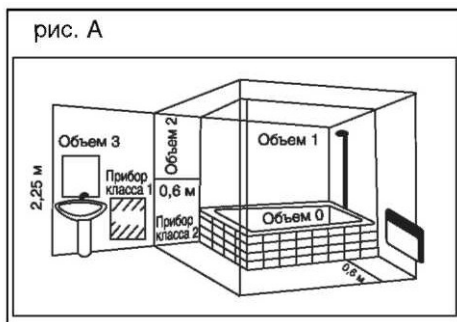
## ИНСТРУКЦИЯ ПО УСТАНОВКЕ И ЭКСПЛУАТАЦИИ

Поздравляем Вас  
с приобретением  
САМОГО СОВЕРШЕННОГО  
ОТОПИТЕЛЬНОГО ПРИБОРА!

### 1) ХАРАКТЕРИСТИКИ

- CNV 2 является прибором:
- Класса II, защищенным от брызг воды
- управляющие регуляторы:
- Электромеханический термостат
- Переключатель вкл/выкл

Усл. об.	Мощность Вт	Напряжение (В)	Высота (мм)	Ширина (мм)	Толщина (мм)	Вес (кг)
Горизонтальная модель						
29Н106.1.ARFS	500	220	440	400	80+22	3.5
29Н106.3.ARFS	1000	220	440	480	80+22	4.0
29Н106.5.ARFS	1500	220	440	640	80+22	5.3
29Н106.7.ARFS	2000	220	440	800	80+22	6.3



Объем защиты Этот прибор может быть установлен в объеме 2 или 3 при условии, что электрическое питание будет защищено устройством защитного отключения (УЗО), равным 30 мА.

### 2) РЕКОМЕНДАЦИИ ПО УСТАНОВКЕ

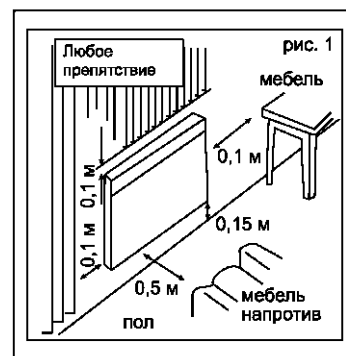
#### Установка аппаратов

Электрическая установка должна соответствовать требованиям нормы NFC 15100. Этот прибор класса II не соединяется с землей. В большинстве случаев, этот аппарат устанавливается таким образом, чтобы производимое тепло перемешивало максимальный объем воздуха.

Прибор должен быть зафиксирован в соответствии с действующими предписаниями. Он должен устанавливаться таким образом, чтобы выключатель и другие механизмы не могли соприкоснуться с человеком, принимающим ванну или душ. Если прибор накрыт, существует риск перегрева.

Таким образом, категорически запрещается накрывать или затыкать входные или выходные отверстия (решетки) воздуха, ввиду опасности несчастного случая или порчи прибора.

**ВАЖНО:**  
не накрывать  
аппарат



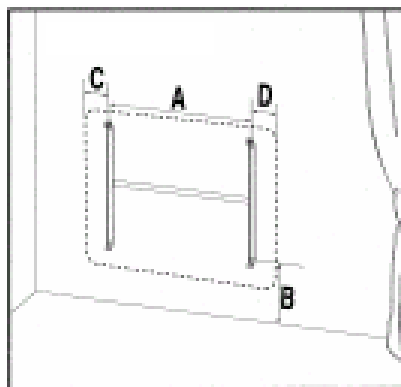
Избегать расположения за занавесками, дверьми или под отверстием пропускающим воздух.

Соблюдать минимальные расстояния установки на полу, на поверхностях, у мебели и т.д. (рис. 1).

### 3) УСТАНОВКА И ФИКСАЦИЯ

Чтобы облегчить установку и сохранить минимальное расстояние 150мм от нижней поверхности аппарата до пола, необходимо:

- Освободить кронштейн с двумя лапами от аппарата.
- Использовать кронштейн, поставленный на пол около стены (для кронштейна формы Н) в качестве маркировки установочных размеров. Отметьте точкой нижнее положение аппарата.



- Переставить кронштейн так, чтобы нижние установочные отверстия аппарата и отмеченные Вами точки совпали.
- Проверить горизонтальное положение кронштейна, затем отметить и просверлить 3 или 4 отверстия.
- Поместить кронштейн на стену и закрепить его при помощи 3-х или 4-х винтов диаметра 5,5 мм. макс.

Мощность	500Вт	1000Вт	1500Вт	2000Вт
Сила тока (А)	2,2	4,3	6,5	8,7
A	140	178	320	405
B	195	195	195	195
C	130	150	160	197
D	130	150	160	197

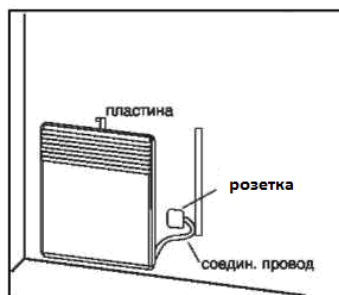
#### 4) ЭЛЕКТРИЧЕСКОЕ СОЕДИНЕНИЕ

В случае установки прибора во влажном помещении необходимо использовать устройство защитного отключения (УЗО).

Электрическое соединение не требует демонтажа прибора.

##### Подключение.

Конвектор комплектуется двухжильным шнуром электропитания с вилкой. В случае неисправности шнура электропитания обратитесь в сервисную службу или к официальному дилеру.



#### ВАЖНО:

Если кабель питания поврежден, он должен быть заменен изготовителем, его гарантийной службой или человеком необходимой квалификации, чтобы избежать опасности. Проверьте надлежащее соединение проводов в клеммах коробки соединения. Так как этот прибор имеет ДВОЙНУЮ ИЗОЛЯЦИЮ, он ни в коем случае не должен соединяться с землей.

#### 5) ФУНКЦИОНИРОВАНИЕ

С правой стороны, находится переключатель (3) и термостат (2). Отопительный модуль начинает работать, когда переключатель переводится в положение I.

Термостат позволяет автоматически поддерживать постоянную температуру в помещении.

Регулировка температуры осуществляется вращением ручки термостата.

Если Вы желаете содержать помещение в антизамерзающем режиме, в случае Вашего отсутствия, поместите ручку термостата в минимальное положение (\*), переключатель в положение I, температура в комнате будет держаться приблизительно равной 7°C.



#### 6) ТЕХНИЧЕСКОЕ ОБСЛУЖИВАНИЕ

Чтобы сохранить рабочие параметры прибора, необходимо регулярно удалять пыль внутри аппарата, проводя пылесосом по решеткам прибора. Чтобы удалить пыль, необходимо использовать мягкую тряпочку. Чтобы удалить пятно, увлажните тряпку. Никогда не использовать абразивных средств, которые могут повредить обшивку.

#### 7) СРОК ЭКСПЛУАТАЦИИ

Срок эксплуатации прибора составляет не менее 10 лет при условии соблюдения соответствующих правил по установке и эксплуатации.

Прибор подвергается утилизации в соответствии с нормами, правилами и способами, действующими в месте утилизации.

Товар сертифицирован на территории России, соответствует требованиям нормативных документов ГОСТ Р 52161.2.30-2007, ГОСТ Р 51318.14.1-2006 (Разд. 4), ГОСТ Р 51318.14.2-2006 (Разд. 5,7), ГОСТ Р 51317.3.2-2006 (Разд. 6,7), ГОСТ Р 51317.3.3-2008

Сертификат соответствия № РОСС FR.АЮ64.В19494

Срок действия с 04.05.2010 по 03.05.2013.

Орган по сертификации продукции и услуг "ПОЛИСЕРТ", Пер. № РОСС RU.0001.10АЮ64 129110, г. Москва, ул. Щепкина, д. 47, тел. (495) 995\_10\_26, факс (495) 995\_10\_26

Изготовитель:

Фирма "NOIROT", 75018, Франция, Париж, б\_р Ней, д.107  
107, Boulevard Ney, 75018, Paris, France

Сервисная служба:  
Москва, ул. Нарвская, д.21  
тел.: (495) 668-04-49

# Noirot