

# timberk

---

## INSTRUCTION MANUAL РУКОВОДСТВО ПО ЭКСПЛУАТАЦИИ ПАЙДАЛАНУ ЖӨНІНДЕГІ НҰСҚАУЛЫҚ

RU	ЭЛЕКТРИЧЕСКИЙ КОНДИЦИОНЕР ВОЗДУХА МОБИЛЬНОГО ТИПА.....	2
EN	PORTABLE TYPE ELECTRIC AIR CONDITIONER .....	22
KZ	ЫҚШАМ ТИПТІ ЭЛЕКТР АУА КОНДИЦИОНЕРІ .....	42

T-PAC12-P11E



## **Уважаемый покупатель!**

Благодарим Вас за удачный выбор и приобретение электрического мобильного кондиционера воздуха. Он прослужит Вам долго.

### **1. ВАЖНАЯ ИНФОРМАЦИЯ**

Просим внимательно ознакомиться с руководством по эксплуатации перед использованием прибора. В данном руководстве по эксплуатации содержится важная информация, касающаяся Вашей безопасности, а также рекомендации по правильному использованию прибора и уходу за ним. Сохраните руководство по эксплуатации вместе с гарантийным талоном, кассовым чеком, по возможности, картонной коробкой и упаковочным материалом. В данном руководстве по эксплуатации описываются разные виды данного типа устройства. Производитель оставляет за собой право без дополнительного уведомления вносить незначительные изменения в конструкцию изделия, кардинально не влияющие на его безопасность, работоспособность и функциональность. Приобретенный Вами прибор может несколько отличаться от описанного в руководстве, что не влияет на способы использования и эксплуатации. В тексте и цифровых обозначениях данной инструкции могут быть допущены опечатки.

### **ВНИМАНИЕ!**

Важные меры предосторожности и инструкции, содержащиеся в данном руководстве, не включают всех возможных режимов и ситуаций, которые могут встречаться. Изготовитель не несет ответственности в случае повреждения прибора или его отдельных частей во время транспортировки, в результате неправильной установки, в результате колебаний напряжения, а также в случае, если какая-либо часть прибора была изменена или модифицирована.

### **ПРИМЕЧАНИЕ**

На изделии присутствует этикетка, на которой указаны все необходимые технические данные и другая полезная информация о приборе. Используйте прибор только по назначению, указанному в данном руководстве.

### **2. МЕРЫ ПРЕДОСТОРОЖНОСТИ**

При использовании электрического кондиционера воздуха, необходимо соблюдать ряд мер предосторожности. Неправильная эксплуатация в силу игнорирования мер предосторожности может привести к причинению вреда здоровью пользователя и других людей, а также нанесению ущерба их имуществу.

- Внимательно прочитайте данную инструкцию перед эксплуатацией прибора во избежание поломок при использовании.
- Перед первоначальным включением проверьте, соответствуют ли технические характеристики, указанные на изделии параметрам электросети.
- Не использовать вне помещений или в условиях повышенной влажности.
- Во избежание повреждений кондиционера и аннулирования Вашей гарантии перед началом работы поставьте прибор в вертикальное положение минимум на 2 часа до эксплуатации.
- Если после прочтения инструкции у Вас останутся вопросы по работе и эксплуатации прибора, обратитесь к продавцу или в специализированный сервисный центр для получения разъяснений.
- На изделии присутствует этикетка, на которой указаны все необходимые технические данные и другая полезная информация о приборе.
- Используйте прибор только по назначению, указанному в данной инструкции.
- Перед установкой мобильного кондиционера, не подключая его к электросети, проверьте и убедитесь, что сетевая розетка для кондиционера имеет контакт заземления и правильно заземлена.
- Следите, чтобы шнур питания не касался острых кромок и горячих поверхностей.
- Всегда отключайте устройство от электросети перед сборкой, разборкой и очисткой, или если Вы его не используете.
- Если изделие некоторое время находилось при температуре ниже 0°C, перед включением его следует выдержать в комнатных условиях не менее 2 часов.
- При отсутствии заземляющего контура в вашей электросети эксплуатация мобильного кондиционера опасна для жизни.
- Не используйте переходники и удлинители для подключения вашего мобильного кондиционера.
- Неправильная установка и использование настоящего кондиционера может привести к серьезным травмам или ущербу для вашего имущества.
- Любые сервисные работы должны производиться специализированной организацией, квалифицированными специалистами. Не пытайтесь самостоятельно ремонтировать прибор или заменять какие-либо детали. При обнаружении неполадок обращайтесь в ближайший Сервисный центр.
- Не закрывайте вентиляционные отверстия
- Убедитесь, что входное и выходное вентиляционное отверстие свободно.
- Не засовывайте посторонние предметы в воздуховыпускные решетки кондиционера. Это очень опасно, т.к. вентилятор вращается с высокой скоростью.
- Устанавливайте устройство на горизонтальную поверхность во избежание утечки конденсата (воды).
- Не устанавливайте напольный кондиционер в следующих местах:
  - в местах воздействия прямых солнечных лучей;
  - вблизи источников открытого пламени;
  - вблизи других работающих нагревательных приборов;
  - в местах, где возможно попадание брызг воды или пара на прибор;
  - в помещениях с повышенной влажностью;
  - вблизи бассейнов, ванн и душевых комнат.
- Не используйте устройство во взрывоопасной или коррозионной среде. Не храните рядом с кондиционером бензин и другие летучие легковоспламеняющиеся жидкости – это очень опасно!
- Используйте устройство для охлаждения воздуха при температуре окружающей среды 17-35°C.
- Периодически очищайте фильтры для обеспечения эффективной работы устройства.
- Для обеспечения надежной работы компрессора не наклоняйте кондиционер.

- Если устройство отключено, повторное включение должно осуществляться не ранее чем через 3,5 минуты во избежание выхода из строя компрессора.
- Для работы компрессора электрическая розетка должна быть рассчитана на номинальный ток не ниже 10А. Во избежание перегрева и риска возникновения пожара, а также повреждения внутренней электрической сети, не включайте устройство в удлинители.
- Использовать только в бытовых целях согласно данному Руководству по эксплуатации. Прибор не предназначен для промышленного применения.
- При повреждении шнура питания его замену, во избежание опасности, должны производить изготовитель, сервисная служба или подобный квалифицированный персонал.
- Перед утилизацией устройства необходимо извлечь батареи из пульта управления, после чего они подлежат безопасной утилизации.
- Прибор не предназначен для использования лицами (включая детей) с пониженными физическими, сенсорными или умственными способностями или при отсутствии у них жизненного опыта или знаний, если они не находятся под присмотром или не проинструктированы об использовании прибора лицом, ответственным за их безопасность. Дети должны находиться под присмотром для недопущения игр с прибором.
- Не используйте принадлежности, не входящие в комплект поставки.
- При отключении прибора от электросети не тяните за шнур питания, беритесь за вилку. Не переключивайте и ни на что не наматывайте его.
- Этот прибор может использоваться детьми в возрасте от 8 лет и старше, а также лицами с ограниченными физическими, сенсорными или умственными способностями, если они прошли контроль или инструктаж по безопасному использованию прибора и, если они понимают связанные с этим опасности. Чистка и техническое обслуживание прибора не должны производиться детьми без присмотра.
- Прибор заполнен воспламеняющимся хладагентом R290.
- Прибор следует устанавливать, эксплуатировать и хранить в помещении площадью более 12 м<sup>2</sup>.
- Прибор должен храниться в хорошо вентилируемом месте. Невентилируемая зона, в которой установлен прибор, должна быть устроена таким образом, чтобы в случае утечки хладагента он не застаивался, создавая опасность возгорания или взрыва.
- Не использовать прибор в помещениях, где происходит стирка белья (прачечных, или комнатах, приспособленных по это).
- Прибор должен быть установлен в соответствии с национальными правилами устройства электроустановок.
- Расшифровка пиктограмм:



- Внимание! Опасность возгорания/горючие материалы.

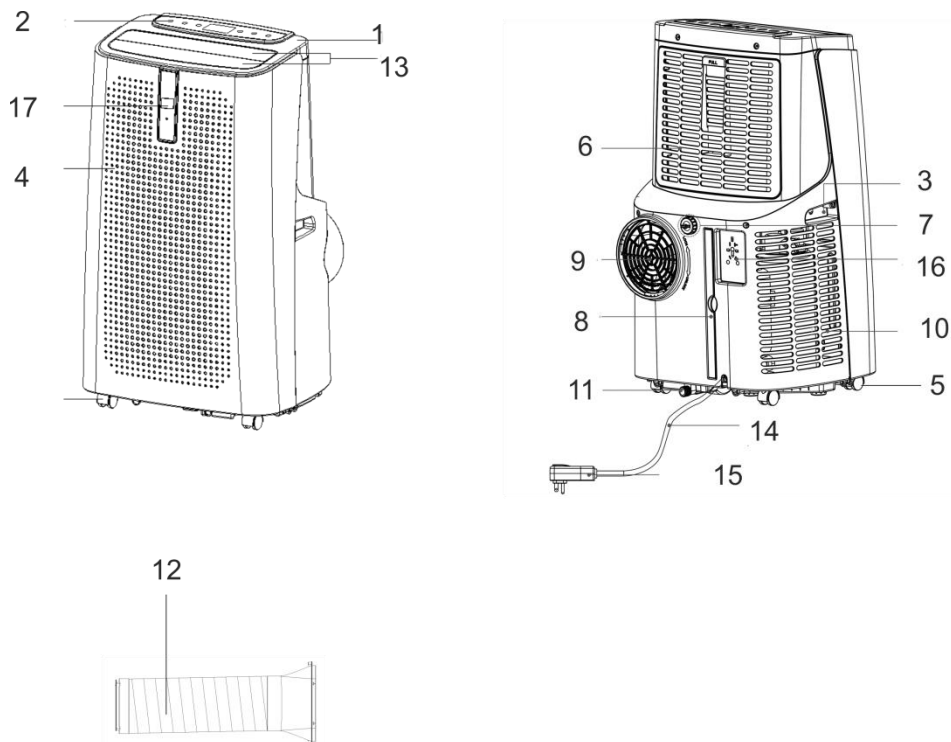


- Перед установкой и использованием прибора прочтите руководство по эксплуатации.

### 3. НАЗНАЧЕНИЕ ПРИБОРА

Электрический мобильный кондиционер воздуха, предназначен для охлаждения, вентиляции и осушения воздуха в бытовом помещении.

### 4. ОПИСАНИЕ ПРИБОРА



**Рис.1**

*Изображение приведено в качестве справочной информации и может отличаться от реального прибора*

1. Верхняя крышка
2. Панель управления
3. Ручка
4. Передняя часть корпуса
5. Ролики для передвижения
6. Воздушный фильтр
7. Отверстие для дренажного шланга (для автоматического слива конденсата)
8. Фильтр

9. Отверстие для выхода теплого воздуха
10. Воздухозаборная решетка
11. Дренажное отверстие
12. Воздуховыпускной шланг
13. Жалюзи
14. Шнур питания
15. Вилка шнура питания
16. Отсек для хранения шнура
17. Дисплей и индикатор заполненности конденсатом

## 5. КОМПЛЕКТ ПОСТАВКИ

1. Кондиционер бытовой мобильного типа - 1 шт.
2. Пульт дистанционного управления – 1 шт.
3. Воздуховыпускной шланг - 1 шт.
4. Уплотнительная пластина для окна -1- шт.
5. Упаковка – 1 шт.
6. Руководство по эксплуатации - 1 шт.
7. Гарантийный талон - 1 шт.

Дополнительные аксессуары в комплекте зависят от поставки.

## 6. РАБОЧИЕ ХАРАКТЕРИСТИКИ

### Технические характеристики

Технические характеристики прибора приведены в таблице.

Наименование	Ед. изм.	T-PAC12-P11E
Выходная мощность (охлаждение)	BTU (Вт)	12000(3530)
Номинальная потребляемая мощность (охлаждение)	Вт	1357
Параметры электропитания	В/Гц	220-240~/50
Номинальная сила тока (охлаждение)	А	5.9
Расход воздуха	м <sup>3</sup> /ч	400
Объем бака	л	0.8
Производительность по осушению	л/с	55
Уровень шума	дБ(А)	65
Тип хладагента	-	R290
Класс энергетической эффективности (охлаждение)	-	A
Индекс энергетической	-	0.99
Класс электрозащиты	-	Class I

Заправочный вес хладагента	г	230
Диапазон рабочих температур: охлаждение	°C	15-35
Площадь обслуживания кондиционера	м <sup>2</sup>	18-26
Потребление электроэнергии в режиме охлаждения	кВт*ч/год	1134
Рабочий режим (охлаждение/охлаждение + нагрев)	-	Охлаждение
Охлаждение (воздушное/водяное)	-	Воздушное
Компрессор	-	Ruizhi
Максимально допустимое давление (на входе\на выходе)	МПа	3 (0.6/1.8)
Вес нетто	кг	27
Вес брутто	кг	30.7
Размеры прибора	мм	420*360*720
Размеры в упаковке	мм	477*397*875

## 7. УСТАНОВКА ПРИБОРА

**ВНИМАНИЕ:** перед началом использования кондиционера, дайте ему постоять в вертикальном положении 2 часа.

Мобильный кондиционер можно перемещать по комнате. Во время перемещения держите прибор в вертикальном положении и устанавливайте его только на ровную, устойчивую поверхность. Не устанавливайте прибор в ванных комнатах и других помещениях с высокой влажностью.

### 1.1 Установка вытяжного шланга (см. рис. 2)

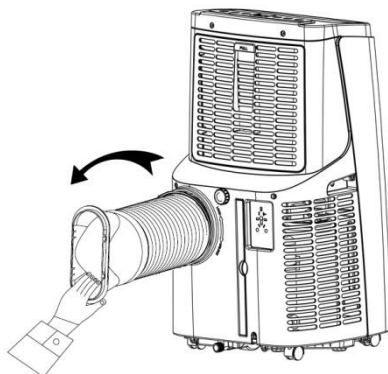


Рис. 2

- 1) Распакуйте вытяжной шланг и соединительные детали;
- 2) Вставьте соединительный элемент вытяжного шланга (конец патрубка) в вентиляционное отверстие на задней части корпуса прибора. Накрутите вытяжной шланг против часовой стрелки (как показано на рис. 2).

#### 1.2 Установка компонентов для окна

- 1) Приоткройте окно наполовину и установите на окно уплотнительную пластину в собранном виде (как показано на рис.3 и рис.4). Компоненты можно размещать в горизонтальном и вертикальном направлениях.
- 2) Отрегулируйте длину уплотнительной пластины в соответствии с размером вашего окна и зафиксируйте её.
- 3) Плоский конец вытяжного шланга должен быть закреплён на уплотнительной пластине.
- 4) Следите за тем, чтобы вентиляция вытяжного шланга не была заблокирована.

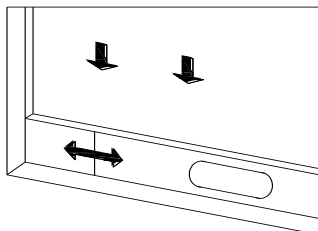


Рис.3

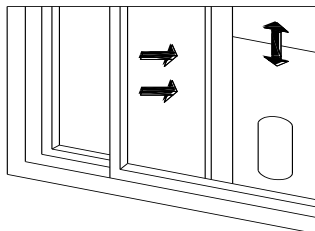


Рис.4

#### 1.4 Установка кондиционера в помещении

- 1) Поместите прибор с установленным вытяжным шлангом перед окном. Расстояние между корпусом прибора и стенами или другими объектами должно быть не менее 50 см (как показано на рис. 5).

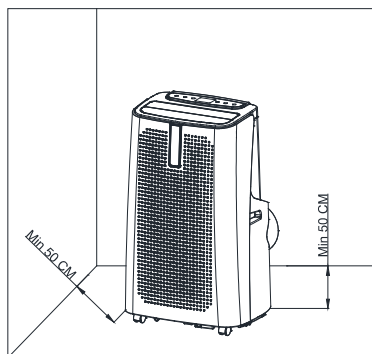


Рис. 5



2) Вытяните вытяжной шланг и защелкните плоский конец шланга в отверстии уплотнительной пластины окна (как показано на рис. 6 и рис. 7).

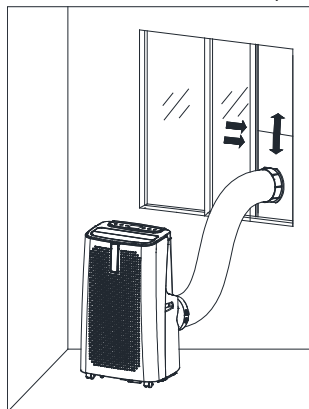


Рис.6

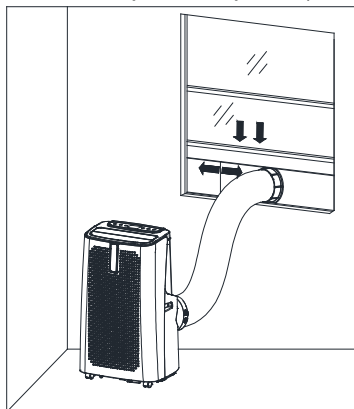


Рис.7

**Примечание:** Длина шланга должна составлять 280 ~ 1500 мм, и эта длина зависит от технических характеристик кондиционера. Не используйте дополнительные трубки и не заменяйте их другими шлангами, иначе это может привести к неисправности прибора.

## 8. УПРАВЛЕНИЕ ПРИБОРОМ

### Панель управления



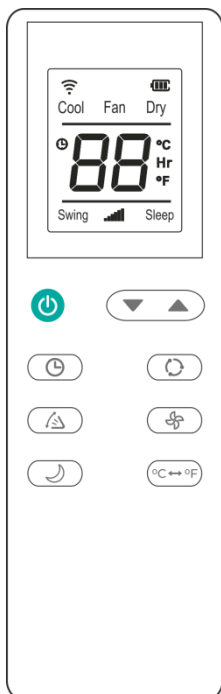
- 1: При первом включении прибора прозвучит звуковой сигнал, а затем прибор перейдет в режим ожидания.
- 2: **Power:** нажмите данную кнопку, чтобы включить или выключить кондиционер.
- 3: **Mode:** нажмите данную кнопку, что выбрать режим работы: охлаждение → вентилятор → осушение.
- 4: **Up / Down:** используйте данные кнопки, чтобы установит нужную температуру или для установки таймера.

**5:Fan:**

Данная функция работает в режиме вентилятора и охлаждения и используется для выбора скорости обдува. Чтобы установить необходимую скорость обдува, нажмите данную кнопку нужное количество раз.


**6:Timer:** Данная функция используется для установки времени работы кондиционера. Вы можете установить время работы в пределах от 1-24 часов. Одно нажатие кнопки прибавляет 1 час.


**7:Sleep:** В режиме охлаждения нажмите клавишу «Up», чтобы включить спящий режим, после чего устройство будет работать бесшумно в режиме энергосбережения.


**Пульт управления**


 : кнопка включения или выключения прибора.


 : кнопка установки времени работы прибора.

 : кнопка уменьшения/увеличения значения при установке температуры или времени работы.

 : кнопка выбора режима работы: охлаждение → вентилятор → осушение.

 : кнопка выбора скорости обдува.

 : кнопка включения спящего режима «Sleep».

 : кнопка включения поворота жалюзи прибора (вверх\вниз).

 : кнопка изменения градусов на фаренгейты.

Пульт работает от двух батареек типа AAA (не включены в комплект)

## Защитные функции прибора

1 Функция защиты от замерзания:

Во время работы прибора, если труба замерзает, кондиционер автоматически переходит в режим защиты и приостанавливает работу. После того, как температура трубы повысится, прибор автоматически вернётся к работе.

2 Функция заполненности конденсатом:

Когда уровень воды в поддоне для воды превысит максимальный, прибор автоматически подаст звуковой сигнал, и загорится индикатор "FULL". На этом этапе вам необходимо слить конденсат из поддона. Подробную инструкцию по удалению конденсата см. в главе 9 «Уход и обслуживание». После того, как вода будет вылита, прибор автоматически вернется в исходное состояние.

Автоматическое размораживание:

Размораживание достигается за счет реверсирования четырехходового клапана.

4 Функция защиты компрессора:

Для увеличения срока службы компрессора он оснащен функцией защиты от перегрузки.

## 9. УХОД И ОБСЛУЖИВАНИЕ

**ВНИМАНИЕ!** Перед очисткой прибора отключите его от электросети.

### Инструкция при работе с конденсацией

1. При заполнении бака конденсацией необходимо выключить кондиционер и отключить электропитание.

**Примечание:** двигайте прибор осторожно, во избежание пролива воды на дно корпуса.

2. Для слива конденсата установите контейнер для воды под сливным отверстием, находящийся в задней части корпуса (см. рис. 1 п.12).

3. Отвинтите крышку сливного отверстия, извлеките затычку для воды и слейте воду.

**Примечание:**

1. Держите крышку сливного отверстия и затычку для воды должным образом.

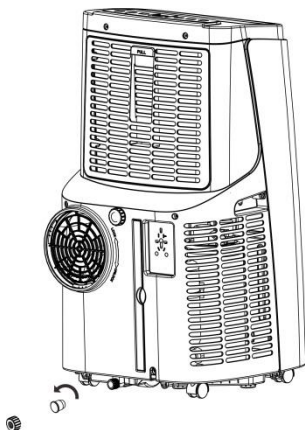
2. Во время слива воды, корпус можно слегка наклонить назад.

**Примечание:** Если контейнер для воды не вмещает в себя весь конденсат из кондиционера, закройте сливное отверстие затычкой как можно скорее, во избежание пролива воды на пол.

4. Когда конденсат удален из прибора, поместите затычку для воды обратно в сливное отверстие, затем затяните крышку сливного отверстия.

**Примечание:** Продолжите работу прибора только после установки затычки для

воды и крышки сливного отверстия, во избежание пролива конденсата на пол.

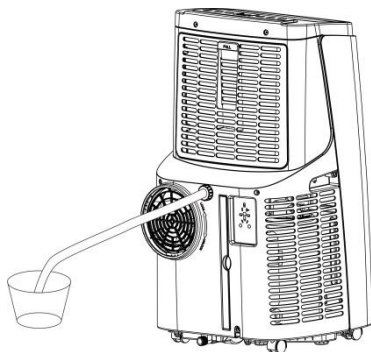


**Рис. 8**

**Автоматический слив конденсата (опционально, работает только в режиме осушения):**

- 1) Отвинтите крышку сливного отверстия и извлеките затычку для воды.
- 2) Установите дренажную трубку\* в сливное отверстие.
- 3) Поместите дренажную трубку\* в контейнер для воды

*\*Не входит в комплект поставки*



**Рис.9**

**ПРИМЕЧАНИЕ.** Установка дренажной трубки является необязательной. Вы можете установить её для автоматического слива конденсата только в режиме осушения для непрерывной работы прибора. В ином случае конденсат удаляется вручную (см. инструкция при работе с конденсацией).

### **Очистка**

1. При чистке кондиционера не пользуйтесь бензином, растворителями и другими химически активными средствами.

- Во избежание поражения электрическим током и повреждения электрических компонентов не лейте на кондиционер воду из крана или шланга.
- Не эксплуатируйте кондиционер при поврежденном кабеле электропитания. По вопросу замены поврежденного кабеля обращайтесь в авторизованный сервисный центр.

### Воздушный фильтр

Засорение воздушного фильтра частицами пыли снижает эффективность работы кондиционера, поэтому проводите чистку фильтра не реже одного раза в две недели.

### Извлечение/установка фильтра

На задней части корпуса отодвиньте пластиковый фиксатор, отвинтите четыре винта и вытащите рамку фильтра (как показано на рисунке ниже)

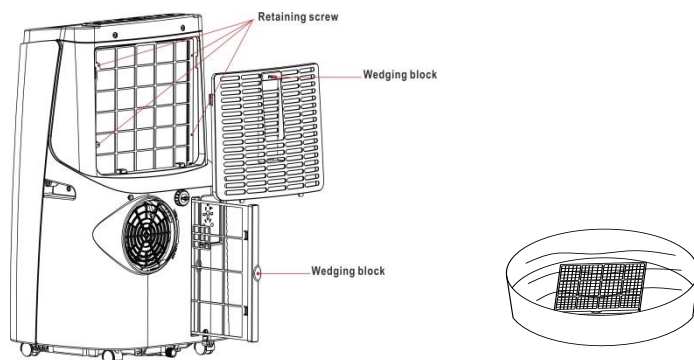


Рис.10

### Чистка фильтра

Для очистки фильтра положите его в теплую воду с мягким моющим средством (с температурой около 40°C), промойте его и удалите загрязнения. Перед установкой фильтра в кондиционер необходимо его высушить, избегая воздействия прямых солнечных лучей.

### Воздухозаборные отверстия (теплообменники)

Для очистки пользуйтесь пылесосом.

### Корпус

Протрите поверхность влажной тканью и просушите мягкой сухой тканью.

### Хранение

1: Включите режим вентиляции при низкой скорости, оставьте прибор на некоторое время, пока труба не высохнет. Это необходимо, чтобы сохранить

внутреннюю часть корпуса в сухом состоянии и предотвратить появление плесени.

2: Выключите прибор, выньте вилку из розетки.

3: Снимите трубу.

4: Накройте кондиционер полиэтиленовым пакетом и поместите в сухое место.

5: Извлеките батарейки из пульта дистанционного управления и храните их надлежащим образом.

## 10. ТЕХНИЧЕСКОЕ РУКОВОДСТВО



- Прочтите техническое руководство

### ВНИМАНИЕ!

Сервисные работы над прибором или вмешательства в контур хладагента, должны проводиться специалистами авторизованного сервисного центра.

#### 1. Проверка помещения

Убедитесь, что отсутствует риск возгорания в помещении. Для ремонта холодильной системы необходимо соблюдать следующие меры предосторожности, прежде чем проводить работы с системой.

#### 2. Процедура работы

Работы должны проводиться в соответствии с утвержденным регламентом, чтобы минимизировать риск присутствия горючего газа или пара во время выполнения работ.

#### 3. Общая рабочая зона

Весь обслуживающий персонал и другие работающие в данном помещении должны быть проинструктированы о характере выполняемых работ. Работы в сильно ограниченном пространстве следует избегать. Область проведения работы должна быть отделена, от остальных помещений. Убедитесь, что рабочее пространство безопасно для работы с воспламеняющимися хладагентами.

#### 4. Проверка наличия хладагента

Пространство должно быть проверено с помощью соответствующего детектора хладагента до и во время работы, чтобы убедиться, что работник сервиса знает о потенциально воспламеняющейся атмосфере. Убедитесь, что используемое оборудование для обнаружения утечек пригодно для использования с легковоспламеняющимся хладагентом, то есть оно безыскровое, достаточно герметичное или искробезопасное.

#### 5. Наличие огнетушителя

Если какие-либо пожароопасные работы должны проводиться на холодильном оборудовании или любых связанных с ним деталях, необходимо иметь в наличии соответствующее оборудование для пожаротушения. Имейте сухой порошковый или CO<sup>2</sup> огнетушитель рядом с зоной зарядки.

## 6. Нет источников возгорания

Никто из лиц, выполняющих работы, связанные с системой хладагента, которая связана с обнажением трубопровода, который содержит или содержал легковоспламеняющийся хладагент, не должен использовать какие-либо источники возгорания таким образом, чтобы это могло привести к пожару или взрыву. Все возможные источники возгорания, включая курение сигарет, должны находиться на достаточном расстоянии от места установки, ремонта, удаления и утилизации, во время которого воспламеняющийся хладагент может попадать в окружающее пространство. Перед началом работ необходимо осмотреть участок вокруг оборудования, чтобы убедиться в отсутствии воспламеняющихся материалов или факторов возгорания. Должны присутствовать знаки «Не курить».

## 7. Вентилируемая зона

Убедитесь, что зона работ достаточно просторна или что она надлежащим образом вентилируется, прежде чем проникать в систему хладагента или проводить какие-либо пожароопасные работы. Уровень вентиляции должен сохраняться в течение периода, когда выполняются работы. Вентиляция должна безопасно рассеивать любой выпущенный хладагент и предпочтительно выбрасывать его наружу из помещения.

## 8. Проверка холодильного оборудования

При замене электрических компонентов, они должны соответствовать назначению и спецификации. Всегда должны соблюдаться рекомендации производителя по техническому обслуживанию. В случае возникновения проблем, обратитесь за помощью в технический отдел производителя.

К устройствам, имеющим легковоспламеняющиеся хладагенты, должны применяться следующие проверки:

- Размер заряда соответствует размеру помещения, в котором установлены приборы, содержащие хладагент;
- Вентиляционное оборудование и выпускные отверстия работают надлежащим образом и не заблокированы;
- Если используется непрямой холодильный контур, вторичный контур должен быть проверен на наличие хладагента;
- Маркировка оборудования хорошо видна и разборчива. Маркировка и знаки, которые являются неразборчивыми, должны быть исправлены;
- Холодильная труба или компоненты установлены в таком положении, при котором они не подвергаются воздействию какого-либо вещества, которое может вызвать коррозию компонентов, содержащих хладагент, если только компоненты не изготовлены из материалов, которые по своей природе устойчивы к коррозии или надлежащим образом защищены от такой коррозии.

## 9. Проверки электрических устройств

Ремонт и техническое обслуживание электрических компонентов должны включать в себя первоначальные проверки безопасности и процедуры проверки компонентов. Если существует неисправность, которая может поставить под угрозу безопасность, то к цепи не следует подключать электропитание до тех пор, пока оно не будет удовлетворительно устранено. Если неисправность не может быть исправлена немедленно, но необходимо продолжить работу, следует принять соответствующие временные меры. Об этом необходимо сообщить владельцу оборудования, чтобы все стороны были проинформированы.

Первоначальные проверки безопасности должны включать:

- что конденсаторы разряжены: это должно быть сделано безопасным способом, чтобы избежать возможности искрения;
- что во время зарядки, восстановления или продувки системы нет открытых электрических компонентов и проводки;
- что есть заземление

## **10. Ремонт герметичных компонентов**

Во время ремонта герметичных компонентов все источники электропитания должны быть отключены от оборудования, на котором выполняется работа, до снятия герметичных крышек и т. д.

Если во время обслуживания абсолютно необходимо обеспечить электропитание оборудования, то в наиболее критической точке должна быть предусмотрена постоянно действующая система обнаружения утечки, чтобы предупредить о потенциально опасной ситуации.

Особое внимание должно быть уделено следующему, чтобы гарантировать, что при работе с электрическими компонентами корпус не будет изменен/поврежден/деформирован таким образом, что это повлияет на уровень защиты, это включает в себя следующее: повреждение кабелей, чрезмерное количество соединений, клеммы, не выполненные в соответствии с оригинальной спецификацией, повреждение уплотнений, неправильную установку сальников и т.д.

Убедитесь, что устройство надежно установлено.

Убедитесь, что уплотнения или уплотнительные материалы не износились до такой степени, так что они больше не служат для предотвращения пропускания через себя воспламеняющихся веществ. Запасные части должны соответствовать спецификации производителя.

**ПРИМЕЧАНИЕ:** Использование силиконового герметика может снизить эффективность некоторых типов оборудования для обнаружения утечек. Искробезопасные компоненты не должны быть обязательно изолированы перед началом работы с ними.

## **11. Ремонт искробезопасных компонентов**

Не применяйте постоянную индуктивную или емкостную нагрузку к цепи, не убедившись, что она не превысит допустимое напряжение и ток, допустимые для используемого оборудования.

Конструктивно искробезопасные компоненты являются единственным видом оборудования, с которым можно работать под напряжением в присутствии огнеопасной атмосферы. Испытательная аппаратура должна быть соответствующего класса.

Заменяйте компоненты только на детали, указанные производителем. Другие детали могут привести к воспламенению хладагента в атмосфере из-за его утечки.

## **12. Проводка**

Убедитесь, что кабели не будут подвержены износу, коррозии, избыточному давлению, вибрации, повреждению в результате контакта с острыми краями или любым другим неблагоприятным воздействиям окружающей среды. Проверка также должна учитывать влияние изнашивания от физической устарелости или постоянной вибрации от таких источников, как компрессоры или вентиляторы.

## **13. Обнаружение утечки легковоспламеняющихся хладагентов**

Ни при каких обстоятельствах приборы, являющиеся потенциальными источниками возгорания, не должны использоваться при поиске или обнаружении



утечек хладагента. Запрещается использование галоидных горелок (или любых других средств обнаружения с использованием открытого пламени).

#### 14. Методы обнаружения утечек

Следующие методы обнаружения утечки являются приемлемыми для систем, содержащих легковоспламеняющиеся хладагенты.

Электронные детекторы утечки должны использоваться для обнаружения легковоспламеняющихся хладагентов, но чувствительность может быть недостаточной или может потребоваться повторная калибровка (оборудование для обнаружения должно быть откалибровано в зоне, свободной от хладагента.) Убедитесь, что детектор не является потенциальным источником возгорания и пригоден для использования хладагента.

Жидкости для обнаружения утечки подходят для использования с большинством хладагентов, но следует избегать использования моющих средств, содержащих хлор, поскольку хлор может вступать в реакцию с хладагентом и разъедать медные трубопроводы.

Если есть подозрение на утечку, все открытое пламя должно быть удалено / погашено.

Если обнаружена утечка хладагента, которая требует пайки, весь хладагент должен быть извлечен из системы. Бескислородный азот (OFN) должен затем продуваться через систему как до, так и во время процесса пайки.

#### 15. Изъятие и вакуумация

При вмешательстве в контур хладагента для проведения ремонта или для любых других целей должны проводиться обычные процедуры. Необходимо иметь в виду легковоспламеняемость хладагента, при проведении данных процедур.

##### Должны соблюдаться следующие процедуры:

- Удалите хладагент;
- Продуйте контур инертным газом;
- Откачайте газ;
- Снова продуйте инертным газом;
- Разомкните цепь, с помощью пайки или обрезки

Хладагент должен быть извлечен в специальные цилиндры для извлечения хладагентов. Система должна быть «промыта» с помощью бескислородного азота (OFN), чтобы сделать устройство безопасным. Этот процесс может потребоваться повторить несколько раз. Сжатый воздух или кислород не должны использоваться для этой задачи.

Промывка должна быть проведена путем нарушения вакуума в системе с помощью бескислородного азота (OFN) и продолжения его заполнения до тех пор, пока не будет достигнуто рабочее давление, затем выпуск его в атмосферу, затем повторное вакуумирование. Этот процесс следует повторять до тех пор, пока в системе не будет полностью отсутствовать хладагент. Когда используется последний заряд бескислородного азота (OFN), система должна быть сброшена до атмосферного давления, для обеспечения ее работоспособности.

Эта операция абсолютно необходима перед проведением пайки на трубопроводах. Убедитесь, что выход для вакуумного насоса не находится вблизи источников возгорания и имеется вентиляция.

## 16. Процедура заправки хладагента

В дополнение к обычным процедурам зарядки должны соблюдаться следующие требования.

- Обеспечить, чтобы не происходило взаимного загрязнения различных хладагентов при использовании заправочного оборудования. Шланги или линии должны быть как можно короче, чтобы свести к минимуму количество содержащегося в них хладагента.

- Цилиндры для заправки хладагентов должны быть в вертикальном положении.

- Убедитесь, что система хладагента заземлена до заправки им системы.

- Промаркируйте систему, когда зарядка завершена.

- Осторожно следите за тем, чтобы не переполнить систему охлаждения.

Перед перезарядкой системы она должна быть испытана под давлением с помощью бескислородного азота (OFN). Система должна быть проверена на утечку после завершения зарядки, но до ввода в эксплуатацию. Последующее испытание на герметичность должно быть проведено до ухода с места установки прибора.

## 17. Вывод из эксплуатации

Перед выполнением этой процедуры важно, чтобы специалист полностью знаком с оборудованием и всеми его деталями. Требуется большой опыт для безопасного извлечения хладагента. Перед проведением процедуры следует взять пробу масла и хладагента на случай, если потребуется анализ перед повторным использованием регенерированного хладагента. Важно, что использовать электричество можно только до начала процедуры.

### Порядок проведения процедуры:

a) Обесточьте прибор

b) Перед началом процедуры убедитесь, что имеется все необходимое оборудование для работы с цилиндрами хладагента; все средства индивидуальной защиты доступны и используются правильно; процесс всегда контролируется компетентным лицом непрерывно; оборудование и цилиндры соответствуют необходимым стандартам.

c) Откачайте систему хладагента, если это возможно.

d) Если вакуумация невозможна, создайте коллектор, чтобы хладагент можно было удалить из различных частей системы.

e) Убедитесь, что цилиндр расположен на весах до проведения процедуры.

f) Запустите оборудование для откачки хладагента и работайте с ним в соответствии с инструкциями производителя.

g) Не переполняйте цилиндры (объем жидкости не должен превышать 80%).

h) Не превышайте максимальное рабочее давление цилиндра, даже временно.

i) Когда цилиндры были заполнены правильно и процесс завершен, убедитесь, что цилиндры и оборудование были немедленно удалены с места проведения процедуры и все запорные клапаны на оборудовании закрыты.

j) Извлеченный хладагент не должен заправляться в другую систему охлаждения, если он не был очищен и проверен.

## 18. Маркировка

Оборудование должно быть маркировано с указанием того, что оно выведено из эксплуатации и опорожнено от хладагента. Этикетка должна быть датирована и подписана. Убедитесь, что на оборудовании есть этикетки, в которых указано, что оно содержит легковоспламеняющийся хладагент.

## 19. Извлечение хладагента

При удалении хладагента из системы, для обслуживания или вывода из эксплуатации требуется большой опыт для безопасного извлечения хладагента.

При закачке хладагента в баллоны убедитесь, что используются только соответствующие баллоны. Убедитесь, что доступно необходимое количество цилиндров для хранения общего заряда системы. Убедитесь, что все используемые баллоны предназначены для извлекаемого хладагента и имеют соответствующую маркировку для этого хладагента (т.е. специальные баллоны для извлечения хладагента). Баллоны должны быть оснащены клапаном сброса давления и соответствующими отсечными клапанами в хорошем рабочем состоянии. Пустые цилиндры вакуумируются и, если возможно, охлаждаются до начала процесса откачки хладагента.

Оборудование для откачки должно быть в исправном рабочем состоянии с набором инструкций относительно оборудования, которое находится под рукой, и должно быть пригодным для извлечения легковоспламеняющихся хладагентов.

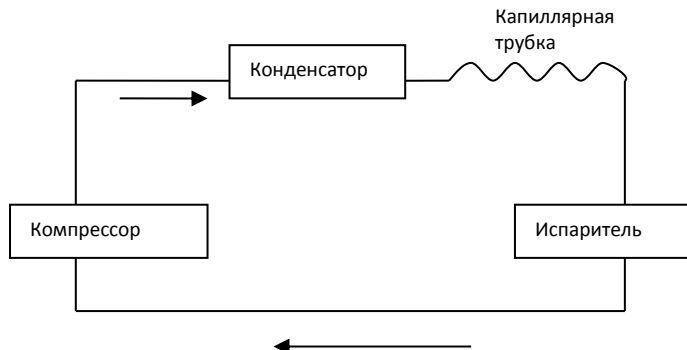
Кроме того, комплект калиброванных весов должен быть в наличии и в хорошем рабочем состоянии. Шланги должны быть в комплекте с герметичными разъединительными муфтами и в хорошем состоянии.

Перед использованием прибора для откачки хладагента убедитесь, что он находится в удовлетворительном рабочем состоянии, и что все соответствующие электрические компоненты герметизированы для предотвращения возгорания в случае выброса хладагента. В случае сомнений проконсультируйтесь с производителем.

Собранный хладагент возвращают поставщику хладагента в надлежащем баллоне с составлением соответствующей накладной на передачу отработанного материала. Не смешивайте хладагенты в сливных установках и особенно в баллонах.

Если необходимо удалить компрессоры или компрессорные масла, убедитесь, что они были откачаны до приемлемого уровня, чтобы убедиться, что горючий хладагент не остается в смазке. Процесс откачки должен выполняться до возврата компрессора поставщику. Для ускорения этого процесса должен использоваться только электрический нагрев корпуса компрессора. Когда масло удалено из системы, с ним необходимо обращаться безопасно.

## 11. ПРИНЦИПАЛЬНАЯ ЭЛЕКТРИЧЕСКАЯ СХЕМА



## 12. УСТРАНЕНИЕ НЕИСПРАВНОСТЕЙ

В случае возникновения аварийных ситуаций обратитесь к способам устранения неисправностей, указанных в таблице. В случае невозможности решения проблем указанными способами обратитесь в сервисный центр.

Неисправность	Возможная причина	Действия
Кондиционер не работает	Нет подключения к электросети или нет электричества.	Подключите прибор к работающей электросети.
	Кондиционер переполнен конденсатом.	Удалите лишнюю воду из прибора.
	Температура окружающей среды слишком низкая или слишком высокая.	Рекомендуемая температура окружающей среды для работы прибора 7-35 °С .
	В режиме охлаждения температура в помещении ниже заданной температуры; в режиме нагрева температура в помещении выше заданной температуры.	Переустановите температуру.
	В режиме осушения температура окружающей среды слишком низкая.	Поместите прибор в помещение с температурой 17 °С
Кондиционер плохо охлаждает	Прибор находится под прямыми солнечными лучами.	Задерните шторы.
	Двери и окна открыты.	Закройте двери и окна.
	Фильтр загрязнен.	Очистите фильтр.
	Воздуховодные отверстия засорены.	Очистите воздуховодные отверстия.
Кондиционер сильно шумит.	Кондиционер расположен на неровной поверхности.	Поместите прибор на ровную поверхность.
Не работает компрессор	Срабатывает защита от перегрева.	Подождите 3 минуты, пока температура прибора снизится, и перезапустите прибор.
Пульт не работает.	Расстояние между пультом управления и приборов слишком большое.	Убедитесь. Что расстояние между пультом и прибором не слишком большое. И пульт направлен на прибор.
	Пульт направлен не на прибор.	

	Сели батарейки.	Замените батарейки.
Ошибка 'E1'	Индикатор комнатной температуры неисправен.	Проверьте индикатор комнатной температуры. Возможно отсоединение контактных узлов.
Ошибка 'E2'	Трубка датчика температуры неисправна.	Проверьте трубку датчика температуры. Возможен выход из строя, необходима замена.

### 13. УТИЛИЗАЦИЯ, СРОК СЛУЖБЫ, ГАРАНТИЙНЫЙ СРОК



По окончании срока службы прибора следует провести его утилизацию в соответствии с нормами, правилами и способами, действующими в месте утилизации. Подробную информацию по утилизации прибора Вы можете получить у представителя местного органа власти, предоставив ему полную информацию о приборе. Изготовитель и уполномоченное им лицо не несут ответственности за исполнение Покупателем требований законодательства по утилизации и способы утилизации прибора, выбранные Покупателем. Срок службы прибора указан в гарантийном талоне. Гарантийный срок на прибор, условия гарантии и гарантийного срока указаны в гарантийном талоне. Гарантийный талон является неотъемлемой частью товаросопроводительной документации, входящей в комплект поставки данного прибора. При отсутствии гарантийного талона в комплекте поставки, требуйте его у Продавца. Гарантийный талон, предоставляемый Продавцом должен соответствовать установленной Изготовителем форме. Изготовитель и уполномоченное лицо изготовителя снимают с себя любую ответственность за возможный вред, прямо или косвенно нанесенный данным прибором людям, животным, имуществу в случае, если это произошло в результате несоблюдения правил и условий эксплуатации, установки прибора, умышленных или неосторожных действий потребителя и/или третьих лиц, а также в случае ситуаций, вызванных природными и/или антропогенными форс-мажорными явлениями.

### 14. ТРАНСПОРТИРОВКА И ХРАНЕНИЕ

1. При транспортировке должны быть исключены любые возможные удары и перемещения упаковки внутри транспортного средства.
2. При транспортировке и хранении должны строго соблюдаться требования манипуляционных знаков на упаковке прибора.

Температурные требования	Транспортировка и хранение	От -30°C до +50°C
Требования к влажности		От 15% до 85% (нет конденсата)

Продукция должна храниться в сухих, проветриваемых складских помещениях при температуре не ниже +5°C. Мы изучаем новые технологии и постоянно улучшаем качество нашей продукции. Технические характеристики, конструкция и комплектация могут быть изменены без предварительного уведомления.

## Dear Customer!

We thank you for your wise choice and purchase of a portable air conditioner. It will serve you for a long time.

### 1. IMPORTANT INFORMATION

The appliance is designed for air cooling, dehumidifying, ventilating in domestic premises. The manufacturer reserves the right to make minor changes to the design of the product without additional notice that do not fundamentally affect its safety, performance and functionality. There may be some misprints in text and digital notations in the present manual. In case after reading of this manual you have any questions concerning work and operation of the appliance, please, refer to a shop assistant or to a specialized service center for further explanations. The device has a label with all the needed technical data and other useful information about the appliance. Use the appliance only for its intended purposes indicated in this manual.

### 2. SAFEGUARDS

When using an electric air conditioner, a number of safety precautions must be observed. Improper operation by ignoring safety precautions can result in damage to the health of the user and other people, as well as damage to their property.

- Read these instructions carefully before using the appliance to avoid damage during use.
- Before starting up for the first time, check that the specifications on the product comply with the power supply specifications.
- Do not use outdoors or in high humidity.
- To avoid damage to the air conditioner and cancellation of your warranty, put the device in an upright position at least 2 hours before use.
- If after reading the instructions you still have questions about the operation and operation of the device, contact the seller or a specialized service center for clarification.
- On the product there is a label on which all the necessary technical data and other useful information about the device are indicated.
- Use the appliance only for the purpose specified in this manual.
- Before installing a mobile air conditioner without connecting it to the mains, check and make sure that the power outlet for the air conditioner has a ground contact and is properly grounded.
- Make sure that the power cord does not touch sharp edges or hot surfaces.
- The manufacturer reserves the right to make minor changes to the design of the product without additional notice that do not fundamentally affect its safety, performance and functionality.
- Always unplug the device before assembling, disassembling and cleaning, or if you are not using it.

- If the product was at a temperature below 0°C for some time, it must be kept at room temperature for at least 2 hours before turning it on.
- If there is no ground circuit in your electrical system, the operation of a mobile air conditioner is life threatening.
- Do not use adapters or extension cords to connect your mobile air conditioner.
- Improper installation and use of this air conditioner can result in serious injury or damage to your property.
- Any service work must be carried out by a specialized organization and qualified specialists. Do not attempt to repair the device or replace any parts by yourself. If you find a problem, contact your nearest Service Center.
- Do not block the air inlet and outlet.
- Make sure that the air inlet and outlet are free from any foreign objects.
- Do not insert objects into the air outlet grilles of the air conditioner. This is very dangerous because the fan rotates at high speed.
- Install the device on a horizontal surface to prevent condensate (water) leakage.
- Do not install the floor air conditioner in the following places:
  - in places exposed to direct sunlight;
  - near sources of open flame;
  - near other operating heating appliances;
  - in places where splashing water or steam is possible on the device;
  - in rooms with high humidity;
  - close to pools, bathrooms and showers.
- Do not use the device in explosive or corrosive environments. Do not store gasoline or other volatile flammable liquids near the air conditioner - this is very dangerous!
- Use the device to cool the air at an ambient temperature of 17-35°C.
- Clean the filters periodically to ensure effective operation of the device.
- To ensure reliable compressor operation, do not tilt the air conditioner.
- If the device is turned off, it must be switched back on no earlier than after 3.5 minutes in order to avoid compressor malfunction.
- For the compressor to work, the electrical outlet must be rated for a rated current of at least 10A. To avoid overheating and the risk of fire, as well as damage to the internal electrical network, do not plug the device into extension cords.
- Use only for domestic purposes in accordance with this instruction manual. The device is not intended for industrial use.
- If the power cord is damaged, it must be replaced by the manufacturer, customer service, or similar qualified personnel to avoid danger.
- Before disposing of the device, remove the batteries from the remote control, they must be disposed safely.
- The device is not intended for use by persons (including children) with reduced physical, sensory or mental abilities or in the absence of their life experience or knowledge, unless they are supervised or instructed on the use of the device by the person responsible for their safety. Children must be supervised to prevent playing with the appliance.
- Do not use accessories that are not supplied.
- When disconnecting the appliance from the mains, do not pull on the power cord, grasp the plug. Do not twist and do not wind it on anything.

- The appliance can be used by children aged from 8 years and above and persons with reduced physical, sensory or mental capabilities if they have been given supervision or instruction concerning use of the appliance in a safe way and understand the hazards involved. Children shall not play with the appliance. Cleaning and maintenance shall not be made by children without supervision.
- The unit is designed only for use with R-290(propane) gas as the designated refrigerant.
- Install, operate and store the device in a room with an area of more than 12 m2.
- Store the device in a well-ventilated place. The non-ventilated area, where the device is installed, shall be arranged in such a way that, in case of cooling agent leakage, it does not stagnate, in order to prevent the risk of fire or explosion.
- Do not use the device in laundry and washing rooms (or rooms used for this purpose).
- The appliance must be installed in accordance with national electrical installation regulations.
- Pictograms interpretation:



- Warning! Fire hazard/flammable materials.



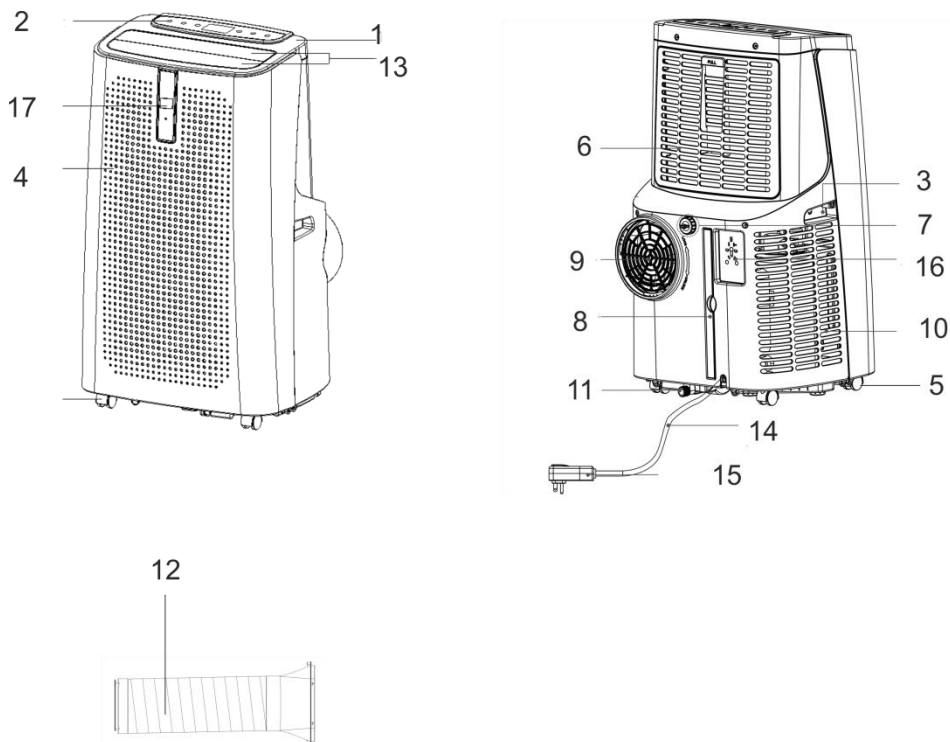
- Please read the operation manual before installing and using the device.

### 3. APPOINTMENT OF THE DEVICE

Portable air conditioner is intended for cooling, dehumidifying, ventilating in domestic premises



#### 4. DEVICE DESCRIPTION



**Fig.1**

*The appearance of the air conditioner may differ from the images in the manual.*

1. Top cover
2. Control panel
3. Handle
4. Front side body
5. Rollers
6. Air filter
7. The opening for the drain hose (for automatic condensate removal)
8. Handle
9. The opening for the warm air
10. Air inlet grille
11. Drainage hole
12. Air exhaust hose

13. Blinds
14. Power cord
15. Plug
16. Cord storage compartment
17. Display and indicator FULL

## 5. DELIVERY SET

1. Portable air conditioner – 1 pc.
2. Remote control – 1 pc.
3. Air outlet hose – 1 pc.
4. Window sealing plate assembly– 1 pc
4. Packing of the device – 1pc.
5. Instruction manual - 1 pc.
6. Warranty card - 1 pc.

## 6. SPECIFICATIONS

### Technical specifications

Technical specifications of the device are indicated in table.

Parameter	Units	T-PAC12-P11E
Capacity (cooling)	BTU (kW)	12000(3530)
Rated power consumption (cooling)	W	1357
Power supply	V/Hz	220-240~/50
Rated power current (cooling)	A	5.9
Air consumption	m <sup>3</sup> /h	400
Water tank volume	l	0.8
Capacity of draining	l/d	55
Noise level	dB(A)	65
Refrigerant	-	R290
Energy efficiency (cooling)	-	A
Coefficient of energy efficiency	-	0.99
Electrical protection class	-	Class I
Filling of refrigerant	g	230
Operating temperature range: cooling	°C	15-35
Service area of the device	m <sup>2</sup>	18-26
Annual energy consumption (cooling mode)	kW*h/year	1134

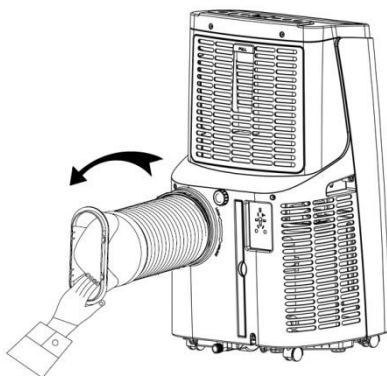
Operating mode (cooling/cooling + heating)	-	cooling
Cooling type (air/water)	-	air
Compressor	-	Ruizhi
Max allowable pressure (suction/discharge)	MPa	3(0.6/1.8)
Net weight	kg	27
Gross weight	kg	30.7
Net dimensions	mm	420*360*720
Packing dimensions	mm	477*397*875

## 7. DEVICE INSTALLATION

**Warning: before using the mobile air conditioning, keep it upright for at least two hours.**

The air conditioning can be easily moved in the room. In the moving process, ensure that the air conditioning is in the upright position and the air conditioning should be placed on a flat surface. Do not install and use the air conditioning in the bathroom or other humid environments.

1.1 Install the heat pipe assembly (as shown in Fig.2)



**Fig. 2**

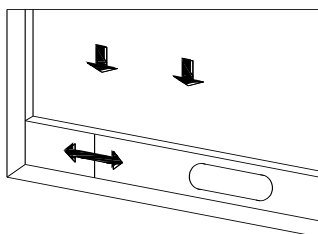
- 1) take out the outer connector assembly and the exhaust pipe assembly, and remove the plastic bags;
- 2) insert the heat pipe assembly (the end of the exhaust joint) into the back panel vent slot (push to the left) and complete the assembly (as shown in Fig. 2).

### 1.2 Installation of window sealing plate components

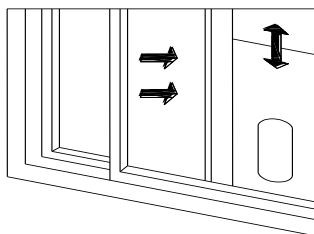
- 1) Half open the window, and mount the window sealing plate assembly to the window (as shown in Fig.3 and Fig.4).Components can be placed in horizontal and vertical direction.
- 2) Pull various components of the window sealing plate assembly open, adjust their opening distance to bring both ends of the assembly into contact with the window frame, and fix various components of the assembly.

### 1.3 Install the window sealing plate assembly

- 1) the flat end of the exhaust pipe joints must be snapped into place.
- 2)The pipe cannot be distorted nor has substantial turning (greater than 45 °). Keep the ventilation of the exhaust pipe not blocked.



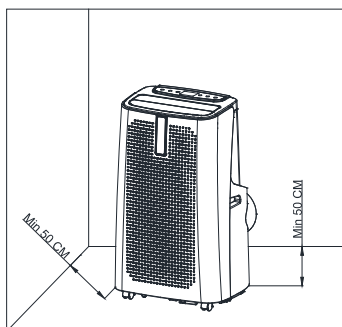
**Fig. 3**



**Fig. 4**

### 1.4 Install the body

- 1) Move the machine with installed heat pipe and fittings before the window, and the distance between the body and walls or other objects shall be least 50 cm (as shown in Fig.5).



**Fig. 5**

3) Elongate the exhaust pipe and snap the flat end of the exhaust pipe joints into the hole of the window sealing plate assembly (as shown in Fig.6 and Fig.7).

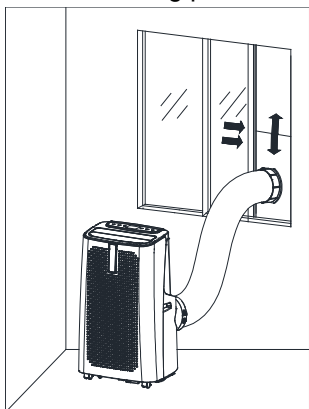


Fig. 6

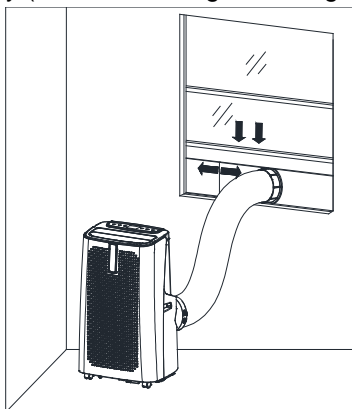


Fig. 7

### Important Notice:

The length of the exhaust hose shall be 280~1,500mm, and this length is based on the specifications of the air conditioning. Do not use extension tubes or replace it with other different hoses, or this may cause a malfunction. Exhaust host must be not blocked; otherwise it may cause overheating.

## 8. DEVICE CONTROL

### Control panel



**1:** When the machine is powered on for the first time, the buzzer will play power-on music, and then the machine will get into standby status.

**2: Power :** press the key to turn on and turn off the machine. In the case of power on, press the key to turn off the machine; in the case of power off, press the key to turn on the machine.

**3:Mode:** In the case of power on, press the key to switch between cooling → fan → dehumidifying mode.

**4: Up /Down :** press the two keys to change the setting temperature or setting time, operate as follows:

While setting temperature, press up key or down key to select the required temperature (not available in fan or dehumidifying mode).

While setting time, press up key or down key to select the required time.

### 5:Fan:

1) In cooling and fan mode, press the key to select high, low wind speed operation.

But limited by anti-cold conditions, under certain conditions, it may not run according to the set wind speed.

2) In dehumidifying mode, pressing the key is invalid, and the fan will forcibly choose low wind speed operation.

### 6:Timer:

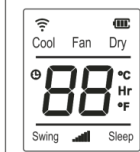
In the case of power on, press the key to close timing; in the case of power off, press the key to open timing.


Press the key, when the timing symbol flashes, press up and down key to select the required timing value.

Timing values can be set in 1-24 hours and the timing value is adjusted up or down by one hour.


**7: Sleep:** In the cooling Mode, Press the UP and Fan Key to turn on the sleep mode, then the unit will work on Energy-Saving and quiet type.


## Remote control




 : press the key to turn on or turn off the machine.


 : press the key to set timing.

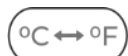
 : press the key to reduce/ increase temperature and timing set value.

 : press the key to switch between cooling, fan, heating, dehumidifying mode.

 : press the key to select high, low wind speed.

 : Press the key to turn on the sleep mode.

 : Press the louver will swing up and down (optional).

 : press to change 45 °C and °F on display.

The remote is powered by two AAA batteries (not included)

## Protection function

### 1 Frost Protection Function:

In cooling, dehumidifying or economic power saving mode, if the temperature of the exhaust pipe is too low, the machine will automatically enter protection status; if the temperature of the exhaust pipe rises to a certain temperature, it can automatically revert to normal operation.

### 2 Overflow Protection Function:

When water in the water pan exceeds the warning level, the machine will automatically sound an alarm, and the "FULL" indicator light will flash. At this point, you need to move the drainage pipe connecting the machine or the water outlet to sewer or other drainage area to empty the water (details see *Drainage Instructions* at the end of this chapter). After the water is emptied, the machine will automatically return to the original state.

3 Automatic Defrosting (cooling models have this function): The machine has automatic defrosting function. Defrosting can be achieved through four - way valve reversing.

### 4 Protection Function of the Compressor

To increase the service life of the compressor, it has a 3-minute delay booting protection function after the compressor is turned off.

## 9. MAINTENANCE

**ATTENTION!** Disconnect the unit from the mains before cleaning.

### Condensate removal instructions

1. When condensate is filling the tank, switch off the air conditioner and turn off the power.

**Note:** Move the device carefully to avoid spilling of water in the bottom of the case

2. Place the water container behind the outlet at the rear part of the device

3. Unscrew the drain cap and pull out the plug, the water will automatically flow into the water tank.

#### **Note:**

1. Hold the drain plug cover, and the water plug properly.

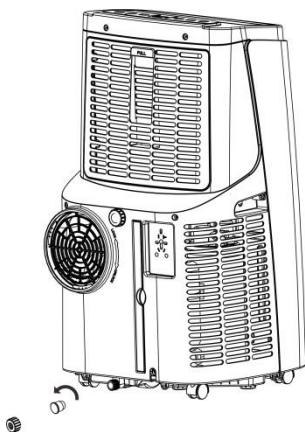
2. During drainage, the housing may be tilted slightly backwards.

**Note:** If the water container can't contain all the condensate from the air conditioner, cover the drain with a plug as soon as possible to prevent water from spilling onto the

floor.

4. When the water is drained, stick water plug and tighten the drain cap.

**Note:** Continue to operate the device only after installing the water plug and drain cap to prevent condensation from spilling onto the floor.

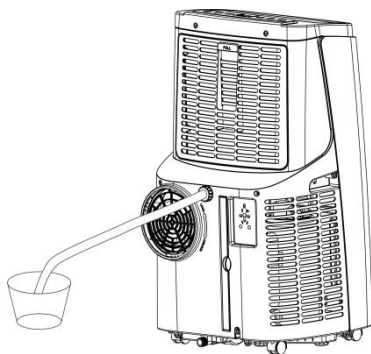


**Fig. 8**

**Automatic condensate removal (optional, only works in DRY mode):**

1. Unscrew the drain cap and remove the water plug.
2. Install the drain hose\* into the drain hole
3. Put the drain hose\* in the water container

*\*Not supplied*



**Fig.9**

**Maintenance**

1. When cleaning the air conditioner, do not use gasoline, solvents and other chemically active substances.



2. To avoid electric shock and damage to electrical components, do not pour water on the air conditioner from a tap or a hose.
3. Do not use the air conditioner if the power cord is damaged. On the subject of replacing a damaged power cord, contact an authorized service center.

### Air filter

Clogging with dust particles impairs the air conditioner operation efficiency, therefore clean the filter no less than once in two weeks.

### Filter removal/installation

On the back of the housing, slide the plastic lock, unscrew the four screws and pull out the filter frame (as shown in the figure below)

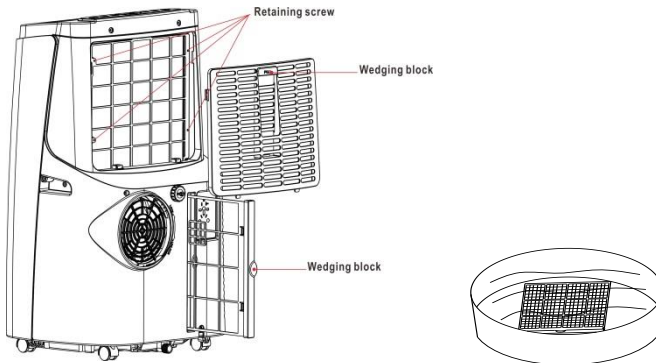


Fig. 10

### Filter cleaning

To clean the filter, put it in warm water with a mild detergent (with a temperature of about 40° C), rinse it and remove any dirt. Before installing the filter in the air conditioner, it is necessary to dry it, avoiding direct sunlight.

### Air intakes (heat exchangers)

Use a vacuum cleaner for cleaning

### Case

Wipe the surface by a damp cloth and dry it by a soft dry cloth.

### Unit Storage:

1: Unscrew the drainage cover, unplug the water plug, and discharge the water in the water pan into other water

containers or directly tilt the body to discharge the water into other containers.

2: Turn on the machine, adjust it to low-wind ventilation mode, and maintain this state until the drainage pipe becomes

dry, so as to keep the inside of the body in a dry state and prevent it from mildewing.

3: Turn off the machine, unplug the power plug, and wrap the power cord around the wrapping post; install the water

plug and the drainage cover.

4: Remove the exhaust pipe and keep it properly.

5: Cover the air conditioning with a plastic bag. Put the air conditioning in a dry place, keep it out of the reach of children, and take dust control measures.

6: Remove batteries of the remote control and keep them properly.

**Note:** ensure that the body is placed in a dry place and keep all machine components properly.

## 10. SAFETY PRECAUTIONS ON SERVICING



- Read the technical manual

### ATTENTION!

Any person involved in service work on the device or intervention in the refrigerant circuit must go through special training, confirmed by a certificate.

Please follow these warnings when to undertake the following when servicing a dehumidifier with R290.

#### 1. Checks to the area

Prior to beginning work on systems containing flammable refrigerants, safety checks are necessary to ensure that the risk of ignition is minimized. For repair to the refrigerating system, the following precautions shall be complied with prior to conducting work on the system.

#### 2. Work procedure

Work shall be undertaken under a controlled procedure so as to minimize the risk of a flammable gas or vapor being present while the work is being performed.

#### 3. General work area

All maintenance staff and others working in the local area shall be instructed on the nature of work being carried out. Work in confined spaces shall be avoided. The area around the workspace shall be sectioned off. Ensure that the conditions within the area have been made safe by control of flammable material.

#### 4. Checking for presence of refrigerant

The area shall be checked with an appropriate refrigerant detector prior to and during work, to ensure the technician is aware of potentially flammable atmospheres. Ensure that the leak detection equipment being used is suitable for use with flammable refrigerants, i.e. no sparking, adequately sealed or intrinsically safe.

#### 5. Presence of fire extinguisher

If any hot work is to be conducted on the refrigeration equipment or any associated parts, appropriate fire extinguishing equipment shall be available to hand. Have a dry powder or CO<sup>2</sup> fire extinguisher adjacent to the charging area.

## 6. No ignition sources

No person carrying out work in relation to a refrigeration system which involves exposing any pipe work that contains or has contained flammable refrigerant shall use any sources of ignition in such a manner that it may lead to the risk of fire or explosion. All possible ignition sources, including cigarette smoking, should be kept sufficiently far away from the site of installation, repairing, removing and disposal, during which flammable refrigerant can possibly be released to the surrounding space. Prior to work taking place, the area around the equipment is to be surveyed to make sure that there are no flammable hazards or ignition risks. "No Smoking" signs shall be displayed.

## 7. Ventilated area

Ensure that the area is in the open or that it is adequately ventilated before breaking into the system or conducting any hot work. A degree of ventilation shall continue during the period that the work is carried out. The ventilation should safely disperse any released refrigerant and preferably expel it externally into the atmosphere.

## 8. Checks to the refrigeration equipment

Where electrical components are being changed, they shall be fit for the purpose and to the correct specification. At all times the manufacturer's maintenance and service guidelines shall be followed. If in doubt consult the manufacturer's technical department for assistance.

The following checks shall be applied to installations using flammable refrigerants:

- The charge size is in accordance with the room size within which the refrigerant containing parts are installed;
- The ventilation machinery and outlets are operating adequately and are not obstructed;
- If an indirect refrigerating circuit is being used, the secondary circuit shall be checked for the presence of refrigerant;
- Marking to the equipment continues to be visible and legible. Markings and signs that are illegible shall be corrected;
- refrigeration pipe or components are installed in a position where they are unlikely to be exposed to any substance which may corrode refrigerant containing components, unless the components are constructed of materials which are inherently resistant to being corroded or are suitably protected against being so corroded.

## 9. Checks to electrical devices

Repair and maintenance to electrical components shall include initial safety checks and component inspection procedures. If a fault exists that could compromise safety, then no electrical supply shall be connected to the circuit until it is satisfactorily dealt with. If the fault cannot be corrected immediately but it is necessary to continue operation, an adequate temporary solution shall be used. This shall be reported to the owner of the equipment so all parties are advised.

Initial safety checks shall include:

- those capacitors are discharged: this shall be done in a safe manner to avoid possibility of sparking;
- that there no live electrical components and wiring are exposed while charging, recovering or purging the system;
- that there is continuity of earth bonding

## 10. Maintenance of sealed components

It is important to ensure that all power sources are disconnected from the operating equipment during the maintenance of sealed components, before removing the sealing covers, etc.

In case of necessity to provide power to the equipment during maintenance, it is important to provide a permanent leak detection system at the most critical point in order to warn of a potentially dangerous situation.

Pay particular attention to ensure the impossibility to change/damage/deform the housing when working with electrical components in such a way as to affect the protection level, namely: damage to cables, excessive number of connections, non-compliance of terminals with the original specification, damage to seals, improper installation of oil seals, etc.

Make sure that the device is installed in a secure manner.

Make sure that the seals or sealing materials are not worn to such an extent that they no longer prevent the passage of flammable substances. Spare parts shall comply with the manufacturer's specifications.

**NOTE:** The use of silicone sealant can reduce the effectiveness of some types of leak detection equipment. Intrinsically safe components do not have to be isolated before working on them.

### **11. Maintenance of intrinsically safe components**

Before applying permanent inductive or capacitive loads to the circuit, ensure that they do not exceed the permissible voltage and current allowed for the equipment.

Structurally intrinsically safe components shall be the only type of equipment that can be operated under voltage in case of a flammable atmosphere. The test equipment shall be of the appropriate class.

The components shall only be replaced with the parts specified by the manufacturer. Other parts may ignite the cooling agent in the atmosphere due to its leakage.

### **12. Wiring**

Make sure the cables are not exposed to wear, corrosion, overpressure, vibration, damage due to contact with sharp edges, or any other adverse environmental effects. Take into account also the effects of wear from physical obsolescence or constant vibration from such sources as compressors or air fans.

### **13. Flammable cooling agents leak detection**

Do not use appliances that can be a potential source of ignition when searching for or detecting cooling agent leaks under any circumstances. The use of halogen leak detectors (or any other means of open flame detection) is prohibited.

### **14. Leak detection methods**

The following leak detection methods shall be considered as acceptable for systems containing highly flammable cooling agents.

In order to detect flammable cooling agents, use electronic leak detectors, however, the sensitivity may be insufficient or recalibration may be required (the detection equipment shall be calibrated in a cooling agent-free area.) Make sure that the detector cannot serve as a potential source of ignition and is suitable for the used cooling agent. Leak detection fluids are suitable for application with most cooling agents, however, the use of detergents containing chlorine shall be avoided, as the chlorine may react with cooling agent and corrode the copper piping.

In case of leakage, remove / extinguish all open flame sources.

All the cooling agents shall be removed from the system in case of necessity of soldering, due to the existence of cooling agent leakage. The oxygen-free nitrogen (OFN) shall then be purged through the system both before and during the soldering process.

## 15. Removal and vacuuming

The usual procedures shall be followed when interfering with the cooling agent circuit to carry out repairs or for any other purpose. It is necessary to take into account the flammability of the cooling agent when performing these procedures.

### Carry out the following procedures:

- Remove the cooling agent;
- Purge the circuit with an inert gas;
- Pump out the gas;
- Purge with an inert gas again;
- Open the circuit, using soldering or trimming

It is necessary to extract the cooling agent into special cylinders for extracting the cooling agents,. The system shall be "flushed" with oxygen-free nitrogen (OFN) to make the device safe. This process may need to be repeated several times. Do not use compressed air or oxygen in this procedure.

Flush the system by breaking the vacuum in it with oxygen-free nitrogen (OFN) and continuing to fill it until reaching the operating pressure; then release it into the atmosphere, and then vacuum it again. This process shall be repeated until the complete absence of the cooling agent in the system. In case of use of the last charge of oxygen-free nitrogen (OFN), the system shall be reset to atmospheric pressure to ensure its operability.

This operation is totally necessary before soldering on the pipelines. Make sure that the outlet for the vacuum pump is not located near sources of ignition and that there is ventilation.

## 16. Cooling agent recharging procedure

The following requirements shall be met in addition to the regular charging procedures.

- Ensure the absence of cross-contamination of different cooling agents during the use of recharging equipment. Hoses or pipes shall be kept as short as possible in order to minimize the amount of cooling agent contained in them.
- The cylinders for cooling agent recharging shall be in an upright position.
- Ensure the grounding of the cooling agent system before recharging the system.
- Mark the system when charging is complete.
- Be careful, do not overfill the cooling system.

Test the system under pressure with oxygen-free nitrogen (OFN) before recharging it. The system shall be checked for leaks after charging is complete, but before commissioning. Subsequent leak testing shall be carried out before leaving the device installation site.

## 17. Decommissioning

The technician shall have enough knowledge of the equipment and all its details before carrying out this procedure. Requires extensive experience to extract the cooling agent safely. Before the procedure, take an oil and cooling agent sample in case of necessity of analysis before reuse of the regenerated cooling agent. It is important to use electricity only before the start of the procedure.

### Procedure:

- a) De-energize the device
- b) Before the procedure, make sure that all the necessary equipment is available for cooling agent cylinders; all personal protective equipment is available and used

correctly; the process is controlled continuously by a competent person; the equipment and cylinders meet the required standards.

c) Pump out the cooling agent system if possible.

d) If vacuuming is not possible, create a collector so that the cooling agent can be removed from various parts of the system.

e) Ensure that the cylinder is positioned on the scale before the procedure is performed.

f) Run the cooling agent pumping equipment and use it in accordance with the manufacturer's instructions.

g) Do not overfill the cylinders (the liquid volume should not exceed 80%).

h) Do not exceed the maximum operating pressure of the cylinder, even temporarily.

i) After proper filling of the cylinders and completion of the process, make sure that the cylinders and equipment are removed from the procedure site and that all shut-off valves on the equipment are closed.

j) The extracted cooling agent shall not be refilled into another cooling system unless it has been cleaned and checked.

## **18. Marking**

The marking shall indicate that the equipment has been decommissioned and that cooling agent has been emptied. The label shall contain date and signature. Ensure that the equipment contains labels that denote that it contains a highly flammable cooling agent.

## **19. Cooling agent extraction**

The staff shall have extensive experience in extraction of the cooling agent safely during equipment maintenance or decommissioning.

When injecting the cooling agent into the cylinders, ensure the use of the appropriate cylinders. Ensure that the required number of cylinders is available to store the total system charge. Make sure that all the used cylinders are designed for the extracted cooling agent and have the marking appropriate for this type of cooling agent (i.e. special cylinders for the cooling agent extraction). The cylinders shall be equipped with a pressure relief valve and corresponding shut-off valves in proper working condition. Empty cylinders shall be vacuumed and, if possible, cooled prior to the start of the cooling agent pumping process.

The pumping equipment shall be in proper working condition; it shall have a set of necessary instructions; and it shall be suitable for the extraction of flammable cooling agents.

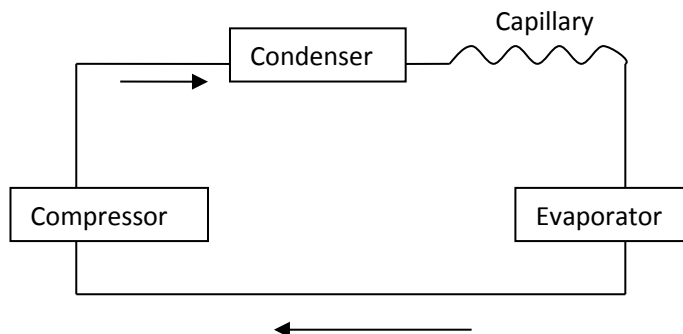
In addition, a set of calibrated scales shall be available and shall be in proper working condition. The hoses shall be complete with sealed disconnecting couplings and shall be in proper condition.

Before using the device to pump out the cooling agent, make sure that it is in a satisfactory working condition, and that all relevant electrical components are sealed to prevent fire in case of cooling agent release. In case of any doubts, please contact the manufacturer.

The collected cooling agent shall be returned to the supplier of the cooling agent in a proper container, with an appropriate waste material transfer invoice. Do not mix cooling agents in drain installations and especially in cylinders.

In case of necessity to remove the compressors or compressor oils, make sure that they have been pumped out to an acceptable level to ensure that no flammable cooling agent remains in the oiling. The pumping process shall be carried out before returning the compressor to the supplier. In order to speed up this process, use only electric heating of the compressor housing. Handle the oil safely after its extraction from the system.

## 11. WIRING DIAGRAMS



## 12. TROUBLESHOOTING

In case of emergency, please, use the troubleshooting methods shown in table. If it is impossible to solve problems with these methods, contact the authorized service center. Failures and their possible reasons:

Problems	Reasons	Solutions
The air conditioning does not work.	There is no electricity.	Turn it on after connecting it to a socket with electricity.
	The overflow indicator displays "FL".	Discharge the water inside.
	The ambient temperature is too low or too high	Recommend to use the machine in at the temperature of 7-35 °C (44-95 °F).
	In cooling mode, the room temperature is lower than the set temperature; in heating mode, the room temperature is higher than the set temperature.	Change the set temperature.
	In dehumidification mode, the ambient temperature is low.	The machine is placed in a room with an ambient temperature of greater than 17 °C (62 °F).
	There is direct sunlight.	Pull the Curtain.

The cooling effect is not good	Doors or windows are open; there are a lot of people; or in cooling mode, there are other sources of heat.	Close doors and windows, and add new air conditioning.
	The filter screen is dirty.	Clean or replace the filter screen.
	The air inlet or outlet is blocked.	Clear obstructions.
Big Noise	The air conditioning is not placed on a flat surface.	Put the air conditioning on a flat and hard place (to reduce noise).
compressor does not work.	Overheat protection starts.	Wait for 3 minutes until the temperature is lowered, and then restart the machine.
The remote control does not work.	The distance between the machine and the remote control is too far.	Let the remote control get close to the air conditioning, and make sure that the remote control directly faces to the direction of the remote control receiver.
	The remote control is not aligned with the direction of the remote control receiver.	
	Batteries are dead.	Replace batteries.
Displays 'E1'	The room temperature indicator is abnormal.	Check the room temperature indicator. Disconnection of contact assemblies is possible.
Displays 'E2'	The pipe room temperature is abnormal.	Check the pipe temperature sensor. Possible failure, replacement is required.

### 13. UTILIZATION RULES



After the lifetime of the device expires, it should be recycled in compliance with the laws, rules and methods in region of recycling. Detailed information about the recycling of the device, you can receive from a representative of the local authorities, after providing full information about the device. The manufacturer and authorized organization of the manufacturer do not carry responsibility for the fulfillment by the Buyer of the requirements of legislation on utilization and methods of utilization of the device selected by the Buyer. The lifetime of the device is indicated in the warranty card. Warranty period for the device and warranty terms are specified in the warranty card. The warranty card is an integral part of the documentation supplied with this unit. If there is no warranty card in the delivery set, ask for it from the Seller. The warranty card provided by the Seller must conform to the manufacturer's form.

The manufacturer and the authorized organization of the manufacturer remove responsibility for any possible harm which can be caused to people, animals or property directly or indirectly, if this harm occurred as a result of noncompliance with



the rules and operating conditions, installation of the device, intentional or reckless actions of the user- and / or third parties, as well as in situations caused by natural and / or anthropogenic accidents.

#### 14. TRANSPORTATION AND STORAGE

1. During transportation, any possible impacts and movements of the package inside the vehicle should be excluded.
2. Transporting and storage should be provided in strict accordance to the manipulation marks.
3. Outdoor unit should be transported vertical.

Temperature Requirements*	Transportation and storage	From -30°C up to +50°C
Humidity Requirements*		From 15% up to 85% (without a condensate)

We are exploring new technologies and we constantly improving the quality of our products. That's why specifications, design and accessories are subject to change without any specific notice.

*\* This product must have storage in dry, well-ventilated space of warehouse at the temperature not lower than +5°C*

## **Құрметті сатып алушы!**

Ықшам типті электр ауа кондиционерін таңдап сатып алғаныңыз үшін Сізге ризашылық білдіреміз. Ол Сізге ұзақ қызмет ететін болады.

### **1. МАҢЫЗДЫ АҚПАРАТ**

Аспапты пайдалану алдында пайдалану жөніндегі нұсқаулықпен мұқият танысуыңызды сұраймыз. Бұл пайдалану нұсқаулығында сіздің қауіпсіздігіңізге қатысты маңызды ақпарат, сондай-ақ аспапты дұрыс пайдалану және оны күтіп ұстау жөнінде ұсыныстар бар. Пайдалану жөніндегі нұсқаулықты кепілдік талонмен, кассалық чекпен, мүмкіндігінше картон қорабымен және орау материалымен бірге сақтаңыз. Осы пайдалану жөніндегі нұсқаулықта осы үлгідегі құрылғы түрлері сипатталады. Сіз сатып алған аспап нұсқаулықта сипатталғаннан өзгеше болуы мүмкін, бұл оны қолдану мен пайдалану тәсілдеріне әсер етпейді. Өндіруші қосымша ескертусіз бұйымның конструкциясына оның қауіпсіздігіне, жұмыс қабілеті мен функционалына түбегейлі әсер етпейтін елеусіз өзгерістер енгізу құқығын өзіне қалдырады. Осы Нұсқаулықтың мәтінінде және цифрлық белгілерінде елеусіз қателер жіберілуі мүмкін.

### **НАЗАР АУДАРЫҢЫЗ!**

Маңызды сақтық шаралары және осы нұсқаулықтағы нұсқаулар кез-келген болуы мүмкін режимдер мен жағдайларды қамтымайды. Дайындаушы аспап немесе оның жекелеген бөліктері оны тасымалдау кезінде, дұрыс орнатылмауы нәтижесінде, кернеу ауытқуы нәтижесінде бүлінген жағдайда, сондай-ақ аспаптың қандай да бір бөлігі өзгертілген немесе модификацияланған жағдайда жауапты болмайды.

### **ЕСКЕРТПЕ**

Бұйымда аспап туралы барлық қажетті техникалық деректер мен басқа да пайдалы ақпарат көрсетілген заттаңба бар. Аспапты осы Нұсқаулықта көрсетілген мақсаттарда ғана пайдаланыңыз.

### **2. САҚТЫҚ ШАРАЛАРЫ**

Электр ауа кондиционерін пайдаланған кезде бірқатар сақтандыру шараларын сақтап отыру қажет.

- Кондиционердің зақымдануын және жұмыс басталар алдында Сіздің кепілдігіңіздің күшін жойылуын болдырмау үшін аспапты пайдаланудан бұрын кемінде 2 сағат тігінен қойыңыз.
- Егер нұсқаулықты оқығаннан кейін аспаптың жұмысы мен пайдаланылуы туралы Сізде сұрақтарыңыз қалған болса, анық түсініктемелер алу үшін сатушыға немесе мамандандырылған қызмет көрсету орталығына хабарласыңыз.
- Бұйымда барлық қажетті болатын техникалық мәліметтер мен аспап туралы басқа да пайдалы ақпарат жазып көрсетілген заттаңба бар.
- Аспапты осы нұсқаулықта көрсетілгендей ғана мақсаты бойынша пайдаланыңыз.

- Ұялы кондиционерді орнатпас бұрын, оны электр желісіне қоспай-ақ, кондиционерге арналған желілік розетканың жерге тұйықталған байланысы және дұрыс жерге қосылғанын тексеріп, көз жеткізіп алыңыз.
- Сіздің электр желіңізде жерге тұйықталатын контуры болмаған жағдайда ықшам кондиционерді пайдалану өмірге қауіп төндіретін болады.
- Ықшам кондиционерді жалғастыру үшін адаптерлер мен ұзартқыштарды пайдаланбаңыз.
- Осы кондиционердің дұрыс орнатылмауы және пайдаланылмауы ауыр жарақаттарға апаруы немесе өз мүлкіңізге зиян келтіруі мүмкін.
- Кез келген сервистік жұмыстар тек мамандандырылған ұйыммен, білікті мамандармен ғана жүргізілуі тиіс. Аспапты өздігіңізбен жөндеуге талпынбаңыз немесе ондағы детальдарын айырбастаушы болмаңыз. Ақаулықтар табылған жағдайларда жақын жердегі Сервистік орталыққа жүгініңіз.
- Желдететін саңылауларын жаппаңыз.
- Тартатын және үрлеп шығаратын желдеткіш саңылау бос екендігіне көз жеткізіп алыңыз.
- Кондиционердің ауа шығаратын торларына бөгде заттарды салушы болмаңыз. Бұл өте қауіпті, себебі желдеткіш жоғары жылдамдықпен айналып тұрады.
- Конденсаттың (су) жылыстауын болдырмау үшін құрылғыны тегіс көлденең бедерге орнықтырыңыз.
- Еденге тұрғызылатын кондиционерді мынадай жерлерге қоймаңыз:
  - тікелей күннің сәулелері түсіп тұратын жерлерде;
  - ашық оттың көздерінің жанында;
  - басқа да қыстырулы тұрған қыздырғыш аспаптардың жанында;
  - аспапқа судың шашырауы немесе будың енуі мүмкін болатын жерлерде;
  - ылғалдығы жоғары болатын үй-жайларда;
  - бассейндердің, ванна бөлмелерінің және дүштардың жанында.
- Құрылғыны жарылысқауіпті немесе коррозиялық ортада пайдаланушы болмаңыз. Кондиционердің маңында бензинді және басқа да тез тұтанатын буланатын сұйықтықтарды сақтаушы болмаңыз – бұл өте қауіпті!
- Қоршаған ортаның температурасы 17-35°С болғанда ауаның салқындату үшін құрылғыны пайдаланушы болмаңыз.
- Құрылғының тиімді жұмысын қамтамасыз ету үшін сүзгілерін кезең-кезеңмен тазалап отырыңыз.
- Кондиционердің сенімді жұмысын қамтамасыз ету үшін салқындатқышты көлбетуші болмаңыз.
- Егер құрылғы сөндірілген күйде болса, компрессордың істен шығуын болдырмау үшін қайтадан іске қосу кем дегенде 3,5 минуттан кейін ғана жүзеге асырылуы тиіс.
- Компрессордың жұмыс істеуі үшін электр розеткасы 10А кем болмайтын номиналды тоққа шақталған болуы тиіс. Қызып кетуді және өрттің пайда болу қаупін, сондай-ақ ішкі электр желісінің зақымдалуын болдырмау үшін құрылғыны ұзартқыш сымдарға қоспаңыз.
- Осы Пайдалану жөніндегі нұсқаулыққа сәйкес тұрмыстық мақсаттарға ғана пайдалану керек. Аспап өнеркәсіптік мақсаттарға пайдалануға арналып жасалмаған.
- Қуаттау сымы зақымданған жағдайда қауіпті болдырмау үшін оны айырбастауды өндіруші, сервистік қызмет немесе сол тектес білікті персонал жүргізуі тиіс.
- Құрылғыны кәдеге жарату алдында батареяларды басқару пультінен алып тастау керек, содан кейін олар қауіпсіз түрде жойылып кәдеге жаратылуы керек.
- Жеткізілімнің жинақтамасына кірмейтін керек-жарақтарды қолданушы болмаңыз.
- Аспапты электр желісінен ажырату кезінде қуаттау сымынан ұстап тартпаңыз, айырының құлағынан ұстаңыз. Оны бұрамаңыз және еш нәрсеге орамдап тастамаңыз.
- Аспапқа тұтанғыш хладагент R290 толтырылып құйылған.
- Аспапты аумағы 12 м2 астам үй-жайларда орнату, пайдалану және сақтау керек.

- Аспап жақсылап желдетіліп тұратын жерлерде сақталуға тиіс. Аспап орнатылған желдетілмейтін алаң салқындатқыш агент жылыстап ағып кеткен жағдайда ол қордаланып қалмайтындай, өрт немесе жарылыс қаупін тудырмайтындай етіп орнатылуы керек.
- Кір жуылатын үй-жайларда (жуын бөлме, немесе соған тақылеттес бөлмелерде) аспапты пайдалануға болмайды.
- Аспап электр қондырғыларын орнатудың ұлттық ережелеріне сәйкес орнатылуға тиіс.
- Пиктограммалардың түсініктемесі:



- Назар аударыңыз! Тұтану қаупі/жанғыш материалдар.

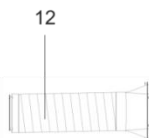
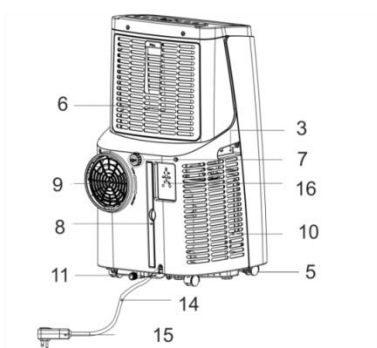
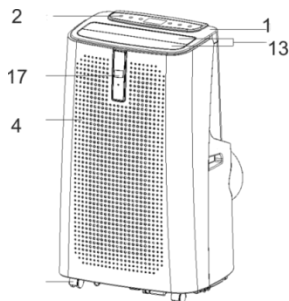


- Аспапты орнатар және пайдаланар алдында пайдалану жөніндегі нұсқаулықты оқып шығыңыз.

### 3. АСПАПТЫҢ АРНАЛУЫ

Ықшам электр ауа кондиционері, тұрмыстық үй-жайдағы ауаны салқындатуға, желдетуге және құрғатуға арналып жасалған.

### 4. АСПАПТЫҢ СИПАТТАМАСЫ



### 1-сурет

Сурет анықтамалық ақпарат ретінде берілген және нақты аталған аспаптан өзгеше болуы мүмкін

1. Үстіңгі қақпағы
2. Басқару панелі
3. Тұтқасы
4. Корпустың үстіңгі бөлігі
5. Тасымалдауға арналған роликтер
6. Ауа сүзгісі
7. Дренаждау шлангысына арналған саңылау (конденсатты автоматты түрде әкетіп отыру үшін)
8. Сүзгі
9. Жылы ауаны шығарып тұратын саңылау
10. Ауа тартатын тор
11. Дренаждау саңылауы
12. Ауаны шығаратын шланг
13. Жалюзи
14. Қуаттау сымы
15. Қуат сымының ашасы
16. Сымын орап қоюға арналған бөлімше
17. Дисплей және толып қалу индикаторы FULL

## 5. ЖЕТКІЗІЛІМ ЖИНАҚТАМАСЫ

1. Ықшам типтегі тұрмыстық кондиционер - 1 дана.
2. Қашықтан басқару пульті – 1 дана.
3. Ауа шығаратын шланг - 1 дана.
4. Терезеге арналған нығыздауыш пластина - 1 дана.
5. Қаптамасы – 1 дана.
6. Пайдалану жөніндегі нұсқаулық - 1 дана.
7. Кепілдік талоны - 1 дана.

Жинақтамасындағы қосымша аксессуарлар жеткізілімге байланысты болады.

## 6. ЖҰМЫС СИПАТТАМАЛАРЫ

### Техникалық сипаттамалары

Аспаптың техникалық сипаттамалары кестеде келтірілген.

Атауы	Өлшем бірлігі	T-PAC12-P11E
Шығаратын қуаттылығы (салқындату)	BTU (Вт)	12000(3530)
Номиналды тұтынатын қуаты (салқындату)	Вт	1357
Электрмен қуаттау параметрлері	В/Гц	220-240~/50
Номиналды тоқ күші (салқындату)	А	5.9
Ауа жұмсалымы	м <sup>3</sup> /сағ	400
Бак көлемі	л	0.8
Құрғату бойынша өнімділігі	л/с	55
Шуылдың деңгейі	дБ(А)	65
Хладагенттің типі	-	R290

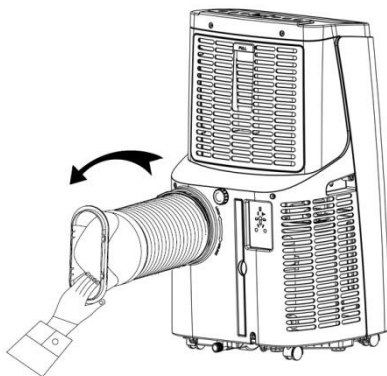
Энергетикалық тиімділік класы (салқындату)	-	A
Энергетикалық тиімділік индексі	-	0.99
Электрден қорғаныс класы	-	Class I
Хладагенттің толтырымдық салмағы	г	230
Жұмыс температураларының диапазоны: салқындату	°C	15-35
Кондиционердің қызмет көрсету алаңы	м <sup>2</sup>	18-26
Салқындату режимінде электр қуатының жұмсалымы	кВт*сағ/жыл	1134
Жұмыс режимі (салқындату/салқындату + қыздыру)	-	Салқындату
Салқындату (ауамен/сумен)	-	Ауамен
Компрессор	-	Ruizhi
Максималды рұқсат етілген қысым (кіріс қысымы \ шығу қысымы)	МПа	3(0.6/1.8)
Нетто салмағы	кг	27
Брутто салмағы	кг	30.7
Аспаптың өлшемдері	мм	420*360*720
Қаптамадағы өлшемдері	мм	477*397*875

## 7. АСПАПТЫ ОРНЫҚТЫРУ

**НАЗАР АУДАРЫҢЫЗ:** кондиционерді пайдаланар алдында тігінен тұруға оған 2 сағаттық уақыт беріңіз.

Ықшам кондиционерді бөлмеде тасымалдай беруге болады. Жылжыту кезінде аспапты тік ұстаңыз және оны тек тегіс әрі тұрақты бедерге орнықтырыңыз. Аспапты ванна бөлмесінде және ылғалдылығы жоғары басқа үй-жайларда орнатпаңыз.

1.2 Тартатын шлангты орнату (2-сур. қараңыз)



## 2-сурет

1) Сырттағы жалғастырғыш элементті және тартатын шлангтың өзегін тартып алыңыз, қаптамасынан босатыңыз;

2) Тартатын шлангтың жалғастырғыш элементін (түтіктің ұшын) артқы панельдегі желдеткішіне салыңыз (солға басыңыз) және құрастыруды аяқтаңыз (2-суретте көрсетілгендей).

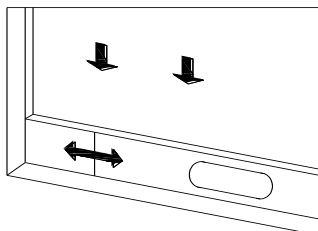
1.2 Терезеге арналған компоненттерді орнату

1) Терезені жартылай ашып, терезеге жиналған күйдегі тығыздағыш пластинаны орнатыңыз (3-суретте және 4-суретте көрсетілгендей). Компоненттерін көлденең және тігінен бағыттарда орнықтыруға да болады.

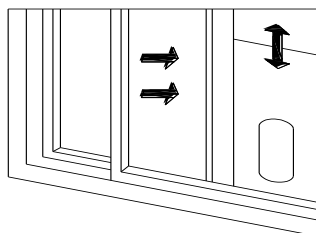
2) Тығыздағыш пластинаның түйін компоненттерін тартыңыз, түйіннің екі ұшын терезе жақтауымен байланыстыру үшін олардың арасындағы қашықтықты реттеңіз және оларды бекітіңіз.

3) Тартатын шлангтың жалпақ ұшы сырт ете түсуі керек.

4) Тартатын шлангтың желдеткіші бұғатталып қалмауын қадағалаңыз.



3-сурет

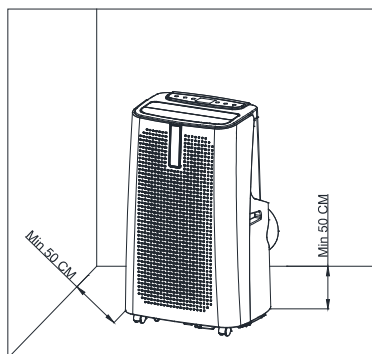


4-сурет

#### 1.4 Кондиционерді үй-жайда орнықтыру

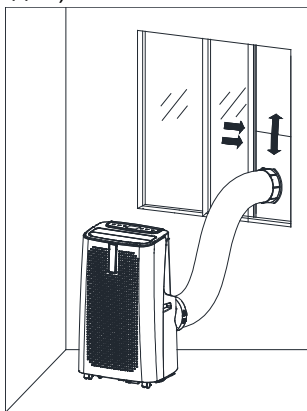
1) Тартатын шлангысы орнатылған аспапты терезенің алдына орнатыңыз.

Аспаптың корпусы мен қабырғалар немесе басқа заттар арасындағы қашықтық кемінде 50 см болуы керек (5-суретте көрсетілгендей).

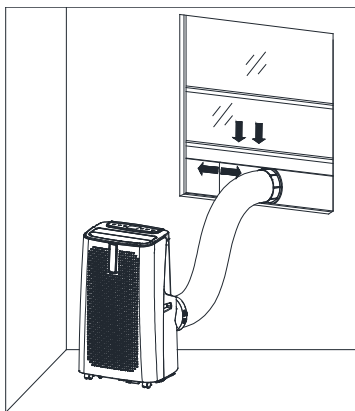


#### 5-сурет

2) Тартатын шлангты суырып шығарыңыз және шлангтың жалпақ ұшын терезе тығыздағыш пластинасының тесікшесіне бекітіңіз (6-суретте және 7-суретте көрсетілгендей).



6-сурет



7-сурет

**Ескерту:** Шлангтың ұзындығы 280 ~ 1500 мм құрауға тиіс, және бұл ұзындығы кондиционердің техникалық сипаттамаларына байланысты болады. Қосымша түтіктерді пайдаланбаңыз немесе оларды басқа шлангтармен алмастырмаңыз, әйтпесе бұл аспаптың дұрыс жұмыс істемеуіне әкелуі мүмкін.



## 8. АСПАПТЫ БАСҚАРУ

### Басқару панелі



**1:** Аспапты алғаш рет қосқан кезде дыбыстық сигнал шығады, содан кейін аспапты күту режиміне өтеді.

**2: Power:** кондиционерді қосу немесе өшіру үшін осы аталған батырманы басасыз.

**3:Mode:** мынадай жұмыс режимін таңдау үшін осы аталған батырманы басасыз: салқындату → желдеткіш → құрғату.

**4: Up / Down:** керекті температураны қою үшін немесе таймерді орнату үшін осы аталған батырмаларды басасыз.

#### **5:Fan:**

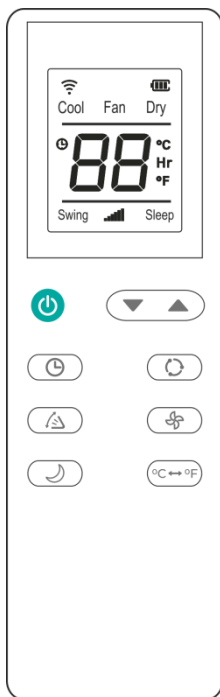
Бұл функция желдеткіш және салқындату режимінде жұмыс істейді және үрлеу жылдамдығын таңдау үшін қолданылады. Қажетті үрлеу жылдамдығын орнату үшін осы батырманы бірнеше рет басыңыз.

**6:Timer:** Бұл аталған функция кондиционердің жұмыс істеу уақытын орнату үшін қолданылады. Сіз 1-24 сағат шегінде жұмыс уақытын орнатып қоя аласыз.

Батырманы әр басқан сайын 1 сағатқа артып отырады.


**7:Sleep:** Салқындату режимінде ұйқы режимін қосу үшін «Up» батырмасын басыңыз, содан кейін құрылғы қуатты үнемдеу режимінде үнсіз жұмыс істейді.


## Басқару пульті




 : аспапты қосатын немесе сөндіретін батырма.


 : аспаптың жұмыс уақытын бекітіп қоятын батырма.

 : температураны немесе жұмыс уақытын орнатқан кезде мәндерін кемітетін/ұлғайтатын батырма.

 : жұмыс режимін таңдау батырмасы: салқындату → желдеткіш → құрғату.

 : үрлеу жылдамдығын таңдау батырмасы.

 : шуылдамайтын және энергияны үнемдеу режимін қосатын батырма.

 : аспаптағы қалақтарын бұруды (жоғары/төмен) қосатын батырма.

 : градусарды фаренгейтке өзгерту батырмасы.

Пульт жұмыс істейді, екі батареялардың типті AAA (енгізілген жоқ жиынтығы)

### Аспаптың қорғағыш функциялары

1 Қатып қалудан қорғау функциясы:

Аспап жұмыс істеп тұрған кезде, егер құбыр қатып қалса, кондиционер автоматты түрде қорғаныс режиміне өтіп, жұмысын тоқтатады. Құбырдың температурасы көтерілгеннен кейін аспап автоматты түрде жұмысқа оралады.

2 Астам толып кетуден қорғау:

Су науасындағы су деңгейі максимумнан асқан кезде, аспап автоматты түрде дыбыстық сигнал береді және «FULL» индикаторы жанады. Осы кезде суды төгу үшін дренаж құбырын кәрізге немесе басқа дренаж аймағына жылжыту керек (толығырақ осы тараудың соңындағы дренаж туралы нұсқауларды қараңыз). Су құйып алғаннан кейін аспап автоматты түрде бастапқы күйіне оралады.

3 Автоматты жібіту:

Жібітілуге төртжүрістік клапанды реверсиверлеудің есебінен қол жеткізіледі.

4 Компрессорды қорғау функциясы:

Компрессордың қызмет ету мерзімін арттыру үшін ол шамадан тыс жүктемеден қорғау функциясымен жабдықталған.

## 9. КҮТІМ ЖӘНЕ ҚЫЗМЕТ КӨРСЕТУ

**НАЗАР АУДАРЫҢЫЗ!** Аспапты тазалаудың алдынан оны электр желісінен ажыратып тастаңыз.

### Конденсацияланумен жұмыс жасау кезіндегі нұсқаулық

1. Бакты конденсациямен толтырған кезде кондиционерді өшіріп, электр қуатын өшіру керек.

**Ескеру:** корпустың түбіне су ағып кетпеуі үшін аспапты абайлап жылжытыңыз.

2. Конденсатты ағызу үшін корпустың артқы жағында орналасқан су шығаратын саңылаудың астына су контейнерін орнатыңыз.

3. Суды ағызатын саңылаудың қақпағын бұрап ашып, суға арналған тығынды суырып алыңыз да суын ағызып тастаңыз.

#### Ескерту:

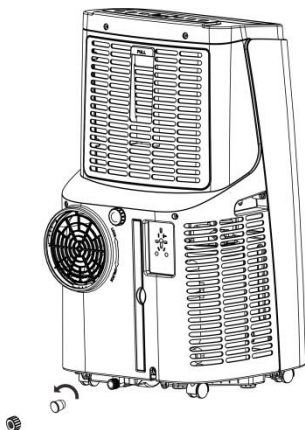
1. Суды ағызатын саңылаудың қақпағын және де суға арналған тығынды тиісті тәртіппен ұстап тұрыңыз.

2. Суды ағызған кезде корпусты сәл артқа қарай шалқақтатуға болады.

**Ескерту:** Егер су контейнері кондиционерден барлық конденсатты сыймаса, еденге судың төгілуіне жол бермеу үшін су төгетін тесікті мүмкіндігінше тезірек тығынымен жабыңыз.

4. Конденсат аспаптан ағызылып болған кезде, суға арналған тығынды ағызатын саңылауға қайтадан орнықтырып қойыңыз, содан кейін ағызатын саңылаудың қақпағын бұрап жауып қойыңыз.

**Ескерту:** Еденге конденсаттың төгілуіне жол бермеу үшін су қосқышты және су төгетін тесіктің қақпағын орнатқаннан кейін ғана аспаптың жұмысын жалғастырыңыз.

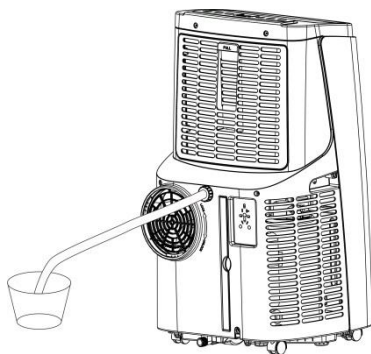


8-сурет

Конденсатты автоматты ағызу (опционалды, тек құрғату режимінде жұмыс істейді):

- 1) Ағызатын саңылаудың қақпағын бұрап алыңыз да суға арналған тығынды алып шығыңыз.
- 2) Ағызатын саңылауға дренаждау құбырын\* орнатыңыз.
- 3) Суға арналған контейнерге дренаждау құбырын\* салыңыз

*\*Жеткізу жинақтамасына кірмейді*



9-сурет

### Тазалау

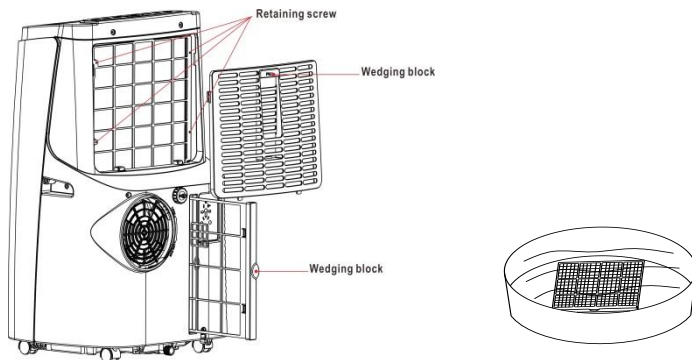
1. Кондиционерді тазалау кезінде бензинді, еріткіштерді және басқа химиялық белсенді құралдарды пайдаланбаңыз.
2. Электр тогының соғуын және электр компоненттерінің зақымдануын болдырмау үшін кондиционерге краннан немесе шлангтан су құймаңыз.
3. Электрмен қуаттайтын кәбілі бүлінген шақта кондиционерді пайдаланушы болмаңыз. Бүлінген кәбілді айырбастау мәселесі бойынша авторизацияланған сервистік орталыққа жүгініңіз.

## Ауа сүзгісі

Ауа сүзгісінің шаң бөлшектерімен бітелуі кондиционердің тиімділігін төмендетіп жібереді, сондықтан сүзгіні кем дегенде екі аптада бір рет тазалап отырыңыз.

## Сүзгіні шешіп алу/орнату

Корпустың артқы жағында пластикалық қысқышты тартып, төрт бұранданы бұрап, сүзгі жақтауын шығарыңыз (төмендегі суретте көрсетілгендей)



10-сурет

## Сүзгіні тазалау

Сүзгіні тазарту үшін оны жұмсақ жуғыш затпен жылы суға салыңыз (температурасы шамамен 40°C), оны шайыңыз және кірді кетіріңіз. Сүзгіні кондиционерге орнатпас бұрын, оны күн сәулесінің тікелей түсуіне жол бермей құрғату керек.

## Ауатартатын саңылаулар (жылуалмасқыштар)

Тазалау үшін шаңсорғышты пайдаланыңыз.

## Корпус

Сыртқы бедерін дымқыл шүберекпен сүртіңіз де жұмсақ құрғақ шүберекпен сүртіп тастаңыз.

## Сақталуы

1: Төмен жылдамдықта желдету режимін қосыңыз, құбыр құрғағанша аспапты біраз уақытқа қалдырыңыз. Бұл корпусың ішін құрғақ күйде ұстау және көгерудің алдын алу үшін қажет болады.

2: Аспапты сөндіріңіз де, розеткадан айырды суырып тастаңыз.

3: Құбырын шешіп алыңыз.

4: Кондиционерді полиэтилен пакетпен жауып, құрғақ жерге тығып қойыңыз.

5: Қашықтан басқару пультіндегі батареяларын суырып алыңыз да, оларды тиісті тәртіппен сақтауға қойыңыз.

## 10. ТЕХНИКАЛЫҚ НҰСҚАУЛЫҚ



- Техникалық нұсқаулығын оқып шығыңыз

### НАЗАР АУДАРЫҢЫЗ!

Аспаппен сервистік жұмысқа немесе хладагент контурына араласуға тартылған кез келген тұлға сертификатпен расталған арнайы оқудан өтуі тиіс.

#### 1. Үй-жайды тексеріп шығу

Үй-жай ішінде тұтану қаупі жоқ екендігіне көз жеткізу. Тоңазыту жүйесін жөндеу үшін жүйемен жұмыс жасамас бұрын келесі сақтық шараларын сақтау қажет.

#### 2. Жұмыс процедурасы

Жұмыстарды орындау кезінде жанғыш газдың немесе будың болу қаупін азайту үшін жұмыстар бекітілген регламентке сәйкес жүргізілуі керек.

#### 3. Жалпы жұмыс аймағы

Барлық қызмет көрсетуші персонал және осы үй-жайда жұмыс істейтін басқа да қызметкерлер атқарылатын жұмыстардың сипаты туралы нұсқаулықтан өтуі тиіс. Соншалықты шектеулі кеңістікте жұмыстар жүргізуден аулақ болу керек. Жұмыс жүргізілетін аймақ басқа үй-жайлардан бөлек болуы керек. Жұмыс кеңістігі тесттұтанғыш хладагенттермен жұмыс істеу үшін қауіпсіз екеніне көз жеткізіп алыңыз.

#### 4. Хладагенттің болуын тексеріп алу

Қызмет қызметкерінің ықтимал тұтанатын атмосфера туралы білетініне көз жеткізу үшін кеңістікті жұмыс алдында және жұмыс кезінде хладагенттің тиісті детектормен тексеру керек. Пайдаланылған ағып кетуді анықтайтын жабдықтың тесттұтанғыш хладагентпен қолдануға жарамды екеніне көз жеткізіңіз, яғни ол ақылды, жеткілікті тығыз немесе ұшқынға төзімді.

#### 5. Өрт сөндіргіштің болуы

Егер қандай да бір өрт қауіпті жұмыстар тоңазытатын жабдықта немесе онымен байланысты кез келген бөлшектерде жүргізілуге тиіс болса, өрт сөндіруге арналған тиісті жабдық болуы қажет. Қуаттау аймағының маңында құрғақ ұнтақты немесе  $CO_2$  өрт сөндіргіші болуға тиіс.

#### 6. Тұтану көздері жоқ

Құрамында тез тұтанатын хладагент бар немесе бар құбырды ашумен байланысты хладагент жүйесімен байланысты жұмыстарды орындайтын адамдардың ешқайсысы өрттің немесе жарылыстың пайда болуына әкелетін қандай да бір жану көздерін пайдаланбауы тиіс. Темекі шегуді қоса алғанда, тұтанудың барлық ықтимал көздері тез тұтанатын хладагент қоршаған кеңістікке түсуі мүмкін орнату, жөндеу, жою және кәдеге жарату орнынан жеткілікті қашықтықта болуы тиіс. Жұмыс басталар алдында тұтанатын материалдардың немесе жану факторларының жоқтығына көз жеткізу үшін жабдықтың айналасындағы учаскені қарап шығу қажет. «Темекі шекпе» белгілері болуға тиіс.

## 7. Желдетіліп тұратын аймақ

Хладагент жүйесіне кірмес бұрын немесе қандай да бір өрт қауіпті жұмыстар жүргізбес бұрын жұмыс аймағының жеткілікті кең екендігіне немесе оның тиісті түрде желдетілгеніне көз жеткізіңіз. Желдету деңгейі жұмыс орындалып отыратын кезең ішінде сақталуы керек. Желдету кез-келген шығарылған салқындатқышты қауіпсіз түрде таратып, оны үй-жайдан шығарған жөн.

## 8. Тоңазытатын жабдықты тексеру

Электр компоненттерін ауыстыру кезінде олар мақсаты мен ерекшеліктеріне сәйкес келуі керек. Өндірушінің техникалық қызмет көрсету бойынша ұсыныстары әрдайым сақталуы керек. Проблема туындаған жағдайда көмек алу үшін өндірушінің техникалық бөліміне хабарласыңыз.

Тез тұтанатын хладагенттері бар құрылғыларға мынадай тексерулер қолданылуы тиіс:

- Толтырылған мөлшерлі хладагенті бар аспаптар орнатылған үй-жайдың көлеміне сәйкес келеді;
- Желдету жабдықтары мен розеткалары дұрыс жұмыс істейді және бұғатталмаған;
- Егер жанама тоңазытқыш тізбегі қолданылса, екінші тізбек хладагенттің бар-жоғын тексеруі керек;
- Жабдықтың таңбаламасы жақсы көрініп тұрғанда және анық болғанда. Анық емес ұғынықсыз таңбаланбаған белгілер мен таңбаламалар түзетілуі керек;
- Тоңазытқыш құбыр немесе компоненттер, егер компоненттер өз табиғаты бойынша Коррозияға төзімді немесе осындай коррозиядан тиісті түрде қорғалған материалдардан жасалмаса, құрамында хладагенті бар компоненттердің коррозиясын тудыруы мүмкін қандай да бір заттың әсеріне ұшырамайтын жағдайда орнатылады.

## 9. Электр құрылғыларын тексеру

Электрлік компоненттерді жөндеу және техникалық қызмет көрсету қауіпсіздікті алғашқы тексеруді және компоненттерді тексеру процедураларын қамтуы керек. Егер қауіпсіздікке қауіп төндіретін ақаулық болса, онда электр қуаттауын қанағаттанарлық түрде жойылғанша тізбекке қосуға болмайды. Егер ақаулықты дереу түзету мүмкін болмаса, бірақ жұмысты жалғастыру қажет болса, тиісті уақытша шаралар қабылдануы керек. Бұл туралы барлық тараптар хабардар болуы үшін жабдық иесіне хабарлау қажет.

Қауіпсіздікті алғашқы тексеру мыналарды қамтуы керек:

- салқындатқышта таусылған: бұл ұшқынның алдын алу үшін қауіпсіз түрде жасалуы керек;
- жүйені зарядтау, қалпына келтіру немесе үрлеу кезінде ашық электр компоненттері мен сымдар жүйесі жоқ болуы керек;
- жерге тұйықтау болуы

## 10. Герметикалы компоненттерді жөндеу

Герметикалық компоненттерді жөндеу кезінде барлық қуат көздері герметикалық қақпақтарды алып тастағанға дейін және т. б. жұмыс істеп тұрған жабдықтан ажыратылуы керек.

Егер қызмет көрсету кезінде жабдықты электрмен жабдықтауды қамтамасыз ету қажет болса, онда ықтимал қауіпті жағдай туралы ескерту үшін ағып кетуді анықтаудың тұрақты жүйесі ең маңызды нүктеде қамтамасыз етілуі керек.

Электр компоненттерімен жұмыс істеу кезінде корпустың қорғаныс деңгейіне әсер ететіндей етіп өзгертілмеуін/бүлінбеуін/деформацияланбауын қамтамасыз ету үшін келесілерге ерекше назар аударыңыз керек: кабельдердің зақымдануы, қосылыстардың шамадан тыс саны, бастапқы сипаттамаға сәйкес жасалмаған терминалдар, тығыздағыштардың зақымдануы, тығыздағыштардың дұрыс орнатылмауы және т.б.

Құрылғы мықтап орнатылғандығына көз жеткізіп алыңыз.

Тығыздағыштар немесе тығыздағыш материалдар жанғыш заттардың өздігінен өтуіне жол бермеу үшін бұдан былай қызмет етпейтіндігіне көз жеткізіңіз. Қосалқы бөлшектері өндірушінің спецификацияларына сәйкес келуге тиіс.

**ЕСКЕРТУ:** Силикон тығыздағышты пайдалану ағып кетуді анықтайтын жабдықтың кейбір түрлерінің тиімділігін төмендетуі мүмкін. Ұшқынға қауіпсіз компоненттер олармен жұмыс басталар алдында міндетті түрде оқшауланбауы тиіс.

## 11. Шоққауіпсіз компоненттерді жөндеу

Тұрақты индуктивті немесе сыйымдылықты жүктемені тізбекке қолданбаңыз, ол қолданылатын жабдық үшін рұқсат етілген кернеу мен токтан аспайтынына көз жеткізіңіз.

Құрылымдық тұрғыдан қауіпсіз компоненттер-бұл жанғыш атмосфераның қатысуымен кернеумен жұмыс істеуге болатын жабдықтың жалғыз түрі. Сынақ өткізетін аппаратура тиісті класта болуға тиіс.

Компоненттерді өндіруші көрсеткен бөліктерге ғана ауыстырыңыз. Басқа бөлшектер атмосферада салқындатқыштың ағып кетуіне байланысты оның тұтануына әкелуі мүмкін.

## 12. Сымдар жүйесі

Өткір жиектермен немесе қоршаған ортаға кез-келген басқа жағымсыз әсерлермен жанасу нәтижесінде көбілдердің тозуға, коррозияға, шамадан тыс қысымға, дірілге, өткір жиектерге немесе басқа да қоршаған ортаға әсер етпейтініне көз жеткізіңіз. Тексеру сонымен қатар физикалық шаршаудың немесе компрессорлар немесе желдеткіштер сияқты көздерден тұрақты дірілдің әсерін ескеруі керек.

## 13. Тез тұтанатын хладагенттердің жылыстауын айқындап алу

Ешқандай жағдайда да ықтимал жану көздері болып табылатын аспаптар хладагенттің ағуын іздеу немесе анықтау кезінде пайдаланылмауы тиіс. Галоидты оттықтарды (немесе ашық отты пайдаланатын кез келген басқа анықтау құралдарын) пайдалануға тыйым салынады.

## 14. Жылыстауларды айқындап табу әдістері

Ағып кетуді анықтаудың келесі әдістері жанғыш салқындатқыштары бар жүйелер үшін қолайлы.

Жылыстаудың электронды детекторлары жанғыш салқындатқыштарды анықтау үшін қолданылуы керек, бірақ сезімталдық жеткіліксіз болуы мүмкін немесе қайта калибрлеу қажет болуы мүмкін (анықтау жабдығы салқындатқышсыз аймақта калибрленуі керек.) Детектордың өрттің ықтимал көзі емес екеніне және қолданылатын салқындатқыш үшін жарамды екеніне көз жеткізіңіз.

Жылыстауды анықтайтын сұйықтықтар көптеген салқындатқыштарда қолдануға жарамды, бірақ құрамында хлор бар жуғыш заттарды қолданудан аулақ болу керек, өйткені хлор салқындатқышпен әрекеттесіп, мыс құбырларын коррозиялауы мүмкін.

Егер де жылыстап жатқандығына күмән туған болса, онда барлық ашық от көздері жойылуға/өшірілуге тиіс болады.



Егер дәнекерлеуді қажет ететін хладагенттің жылыстап ағуы анықталса, барлық салқындатқышты жүйеден шығару керек. Оттексіз азот (OFN) содан кейін жүйені дәнекерлеу процесіне дейін де, кезінде де тазарту керек.

### 15. Алынуы және вакуумдау

Жөндеу үшін немесе кез келген басқа мақсаттар үшін хладагент контурына араласу кезінде әдеттегі рәсімдер жүргізілуі тиіс. Осы рәсімдерді жүргізу кезінде хладагенттің тез тұтанғыштығын ескеру қажет.

#### Мынадай рәсімдер сақталуға тиіс болады:

- Хладагентті ағызып тастаңыз;
- Инерттік газбен контуры бойынша үрлеп шығартыңыз;
- Газды сорып тастаңыз;
- Қайталап инерттік газбен үрлеңіз;
- Дәнекерлеудің немесе кескілеудің көмегімен шынжырын ажыратыңыз

Хладагент сол хладагентті алып қоюға арналған арнаулы цилиндрлерге салынуы керек болады. Құрылғыны қауіпсіз ету үшін оттегісіз азоттың (OFN) көмегімен жүйе «жуылуға» тиіс болады. Бұл процессті бірнеше қайтара жасау керек болады. Қысымдалған ауа немесе оттегі осы мақсат үшін қолданылмауға тиіс.

Жуу жүйедегі вакуумды оттегі жоқ азот (OFN) көмегімен жуып тазартып, жұмыс қысымына жеткенше оны толтыруды жалғастыру керек, содан кейін оны атмосфераға шығару керек, содан кейін қайта вакуумдау керек. Бұл процесс жүйеде хладагент толық болмайынша қайталануы керек. Оттегі жоқ азоттың соңғы заряды (OFN) қолданылған кезде, оның жұмыс істеуін қамтамасыз ету үшін жүйені атмосфералық қысымға дейін төмендету керек.

Бұл операция құбырларда дәнекерлеу алдында өте қажет болады. Вакуумдық сорғыдан шығар жағы тұтандыру көздерінің жанында немесе желдеткіші бар жерлерге қарап тұрмағандығына көз жеткізіп алыңыз.

### 16. Хладагентпен толтыру рәсімі

Әдеттегі зарядтау рәсімдерінен басқа келесі талаптарды сақтау керек.

- Құю жабдығын пайдалану кезінде әртүрлі хладагенттердің өзара ластануының болмауын қамтамасыз ету. Шлангілер немесе желілер олардың құрамындағы хладагент мөлшерін барынша азайту үшін барынша қысқа болуы тиіс.

-Хладагентпен толтыратын цилиндрлер тік қалпынада болуға тиіс.

-Жүйені толтырғанша хладагенттің жүйесі жерге тұйықталғанына көз жеткізіп алыңыз.

-Толтыру ісі аяқталғанда жүйені маркалауды ұмытпаңыз.

-Салқындату жүйесін асыра толтырып жібермеуге тырысып, абайлап қадағалаңыз.

Жүйені қайта толтырмас бұрын, оны оттегі жоқ азот көмегімен қысыммен сынау керек (OFN). Жүйені толықтыр ісіу аяқталғаннан кейін ағып кету үшін тексерілуі керек, бірақ пайдалануға берілмес бұрын. Саңылаусыздыққа кейінгі сынақ аспапты орнату орнынан кеткенге дейін жүргізілуі тиіс.

### 17. Пайдаланудан шығарып тастау

Бұл рәсімді орындамас бұрын маманның жабдықпен және оның барлық бөлшектерімен толық таныс болуы маңызды. Хладагентті қауіпсіз түрде алып шығу үшін үлкен машық керек болады. Рәсімнен бұрын қалпына келтірілген хладагентті қайта қолданар алдында талдау қажет болған жағдайда май мен

хладагенттің сынамасын алу керек. Электр күшін тек рәсім басталғанша ғана пайдалануға болатындығы маңызды жайт.

### **Рәсімді өткізу тәртібі:**

- a) Аспапты токтан ажыратыңыз
- b) Рәсімді бастамас бұрын, салқындатқыш цилиндрлермен жұмыс істеу үшін барлық қажетті жабдықтардың бар екеніне көз жеткізіңіз; барлық жеке қорғаныс құралдары қол жетімді және дұрыс пайдаланылады; процесті әрдайым құзыретті тұлға үздіксіз бақылайды; жабдықтар мен цилиндрлер қажетті стандарттарға сәйкес келеді.
- c) Қаншалықты мүмкін болғанша, хладагентті жүйеден сорғызып алыңыз.
- d) егер вакуум мүмкін болмаса, салқындатқышты жүйенің әртүрлі бөліктерінен алып тастау үшін коллектор жасаңыз.
- e) Процедурадан бұрын цилиндр таразыда орналасқанына көз жеткізіңіз.
- f) Хладагентті соруға арналған жабдықты іске қосыңыз және өндірушінің нұсқауларына сәйкес онымен жұмыс жасаңыз.
- g) Цилиндрлерді асыра толтырмаңыз (сұйықтықтың көлемі 80% артпауы керек).
- h) Цилиндрдің максималды жұмыс қысымынан тіпті уақытша болса да арттырушы болмаңыз.
- i) Цилиндрлер дұрыс толтырылып, процесс аяқталған кезде, цилиндрлер мен жабдықтар процедура өтетін жерден дереу алынып тасталғанына және жабдықтағы барлық құлыптау клапандары жабылғанына көз жеткізіңіз.
- j) Алынған салқындатқыш агент, егер ол тазартылмаған және тексерілмеген болса, басқа салқындату жүйесіне құйылмауы тиіс.

### **18. Таңбалама**

Жабдық оның пайдаланудан шығарылғанын және хладагенттен босатылғанын көрсете отырып таңбалануы тиіс. Заттаңбасында күні қойылған жазумен қол қойылған болуы керек. Жабдықта жанғыш салқындатқыш зат бар екеніне көз жеткізіңіз.

### **19. Хладагентті алып шығу**

Хладагентті жүйеден шығарған кезде, хладагентті қауіпсіз шығару үшін техникалық қызмет көрсету немесе пайдаланудан шығару үшін көп тәжірибе қажет.

Хладагентті баллондарға құю кезінде тек тиісті баллондардың пайдаланылатынына көз жеткізіңіз. Жүйенің жалпы зарядын сақтау үшін цилиндрлердің қажетті саны бар екеніне көз жеткізіңіз. Пайдаланылған барлық цилиндрлер алынатын салқындатқышқа арналғанына және сол салқындатқышқа тиісті таңбалары бар екеніне көз жеткізіңіз (яғни, салқындатқышты алуға арналған арнайы цилиндрлер). Баллондар қысымды түсіру клапанымен және жақсы жұмыс жағдайында тиісті кесу клапандарымен жабдықталуы тиіс. Бос цилиндрлер вакуумдалады және мүмкін болса, салқындатқышты сору процесі басталғанға дейін салқындатылады.

Айдауға арналған жабдық қолда бар жабдыққа қатысты нұсқаулықтар жиынтығымен жарамды жұмыс жағдайында болуы және тез тұтанатын хладагенттерді алу үшін жарамды болуы тиіс.

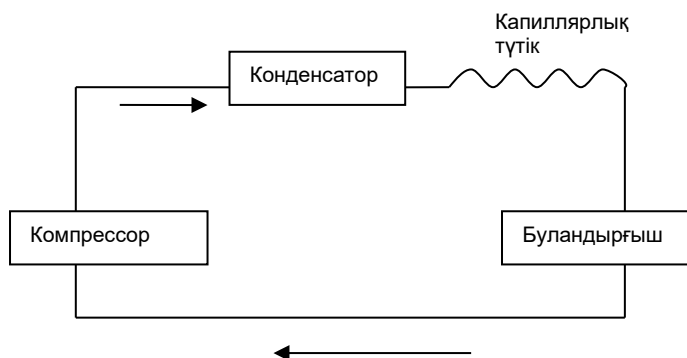
Сонымен қатар, калибрленген таразылар жиынтығы қол жетімді және жақсы жұмыс жағдайында болуы керек. Шлангілер герметикалық ажыратқыш муфтаармен жиынтықта және жақсы жағдайда болуы тиіс.

Хладагентті соруға арналған аспапты қолданар алдында оның қанағаттанарлық жұмыс істеп тұрғанына және хладагент шығарылған жағдайда өрттің алдын алу

үшін барлық тиісті электр компоненттерінің герметикаланғанына көз жеткізіңіз. Күмән туындаған жағдайда өндірушіден кеңес алыңыз. Жиналған хладагентті хладагент жеткізушісіне пайдаланылған материалды беруге арналған тиісті жүкқұжатты жасай отырып, тиісті баллонда қайтарады. Құятын қондырғыларда және әсіресе баллондарда хладагенттерді бірімен-бірі араластырушы болмаңыз.

Егер компрессорларды немесе компрессорлық майларды алып тастау қажет болса, жанғыш салқындатқыш майдың майланбағанына көз жеткізу үшін олардың қолайлы деңгейге дейін сорылғанына көз жеткізіңіз. Сорып алу процесі компрессордың жеткізушіге қайтарылуына дейін орындалуы тиіс. Бұл процесі жеделдету үшін тек компрессор корпусын электрлік жылыту керек. Қашан майы шығарылуы жүйесінің, онымен хабарласу үшін қауіпсіз.

## 11. ҚАҒИДАТТЫ ЭЛЕКТР СЫЗБАСЫ



## 12. АҚАУЛЫҚТАРДЫ ЖОЮ

Төтенше жағдайлар туындаған жағдайда кестеде көрсетілген ақауларды жою әдістеріне жүгініңіз. Аталған тәсілдермен мәселелерді шешу мүмкін болмаған жағдайда, қызмет көрсету орталығына хабарласыңыз.

<b>Ақаулық</b>	<b>Ықтималды себебі</b>	<b>Әрекеттер</b>
Кондиционер жұмыс істемейді	Электр жүйесіне қосылмаған немесе электр тогы жоқ.	Аспапты жұмыс істеп тұрған электр желісіне жалғап қосыңыз.
	Кондиционер конденсатқа толып қалған.	Аспаптан артық суды ағызып тастаңыз.
	Қоршаған орта температурасы тым төмен немесе тым жоғары.	Аспаптың жұмыс істеуі үшін ұсынылатын қоршаған орта температурасы 7-35 °C .
	Салқындату режимінде үй-жайдағы температура берілген температурадан төмен; қыздыру режимінде үй-жайдағы температура берілген температурадан жоғары.	Температураны қайта орнатыңыз.
	Құрғату режимінде қоршаған орта температурасы тым төмен.	Аспапты температурасы 17 °C болатын үй-жайға орнықтырыңыз.
Кондиционер салқындатпай тұр	Аспап күннің астында тұрған.	Перделерін ашыңыз.
	Есіктер мен терезелер ашық.	Есіктер мен терезелер жабыңыз.
	Сүзгі кірлеген.	Сүзгіні тазалаңыз.
	Ауа өткізетін саңылаулар толып қалған.	Ауа өткізетін саңылауларды тазалаңыз.
Кондиционер тым қатты шуылдап тұр.	Кондиционер тегіс жерге орнықтамаған.	Аспапты тегіс еденге орнықтырыңыз.
Компрессор жұмыс істемей тұр.	Қатты қызып кетуден қорғаныс іске қосылды.	3 минуттай күтіңіз, температурасы сәл төмендегенде, аспапты қайта іске қосыңыз.
Пульт жұмыс істемейді.	Басқару пульті мен аспаптың арасындағы алшақтық тым ұзақ.	Көз жеткізіп алыңыз. Басқару пульті мен аспаптың арасындағы алшақтық тым ұзақ еместігіне.
	Пульт аспапқа тура қарап тұрмағанына.	Және пульт аспапқа тура қарап тұрғанына.
	Батареялар сарқылды.	Батареяларды айырбастаңыз.
Қателік 'E1'	Бөлмелік температура датчигі ақаулы.	Бөлмелік температура датчигін тексеріңіз.
Қателік 'E2'	Құбырдың температура датчигі ақаулы.	Құбырдың температура датчигін тексеріңіз.

### 13. КӘДЕГЕ ЖАРАТУ, ҚЫЗМЕТ ЕТУ МЕРЗІМІ, КЕПІЛДІК МЕРЗІМІ



Аспаптың қызмет ету мерзімі аяқталғаннан кейін оны кәдеге жарату орнында қолданылатын нормаларға, ережелерге және әдістерге сәйкес кәдеге жарату керек. Аспапты кәдеге жарату бойынша егжей-тегжейлі ақпаратты жергілікті билік органының өкілінен оған аспап туралы толық

ақпаратты ұсына отырып, алуға болады.

Дайындаушы және ол уәкілеттік берген тұлға Сатып алушының Сатып алушы таңдаған аспапты кәдеге жарату және кәдеге жарату тәсілдері жөніндегі заң талаптарын орындауы үшін жауапты болмайды. Аспаптың қызмет ету мерзімі кепілдік талонда көрсетілген. Аспаптың кепілдік мерзімі, кепілдік шарттары және кепілдік мерзімі кепілдік талонында көрсетілген. Кепілдік талоны осы аспапты жеткізу жиынтығына кіретін тауарға ілеспе құжаттаманың ажырамас бөлігі болып табылады. Жеткізу жиынтығында кепілдік талоны болмаған жағдайда, Сатушыдан оны талап етіңіз. Сатушы беретін кепілдік талоны Дайындаушы белгілеген нысанға сәйкес болуы тиіс. Дайындаушы және Дайындаушының уәкілетті тұлғасы осы аспаптың адамдарға, жануарларға, мүлікке тікелей немесе жанама түрде келтірілген ықтимал зиян үшін, егер бұл пайдалану ережелері мен шарттарын сақтамау, аспапты орнату, тұтынушының және/немесе үшінші тұлғалардың қасақана немесе абайсыз іс-әрекеттері нәтижесінде болған жағдайда, сондай-ақ табиғи және/немесе антропогендік форс-мажор құбылыстарынан туындаған жағдайларда, кез келген жауапкершіліктен өзін босатады.

### 14. ТАСЫМАЛДАУ ЖӘНЕ САҚТАУ

1. Тасымалдау кезінде көлік құралының ішінде кез келген мүмкін болатын соққыларды болдырмайтын және қаптамалардың орын ауысу мүмкіндігін болдырмайтын шаралар жасалуы тиіс.
2. Тасымалдау және сақтау кезінде аспаптың қаптамасындағы манипуляциялық белгілердің талаптары қатаң сақталуы тиіс.

Температуралық талаптар	Тасымалдау және сақтау	-30°C-тан +50°C-қа дейін
Ылғалдылыққа қойылатын талаптар		15%-тен 85%-ке дейін (конденсат жоқ)

Өнім +5°C-тан төмен емес температурада құрғақ, желдетілетін қоймажайларда сақталуы тиіс. Біз жаңа технологияларды зерттеп, өнімнің сапасын ұдайы жақсартып отырамыз. Өнімнің техникалық сипаттамалары, конструкциясы және жинақталымы алдын ала ескертусіз өзгертілуі мүмкін.





**EAC**

[www.timberk.ru](http://www.timberk.ru)