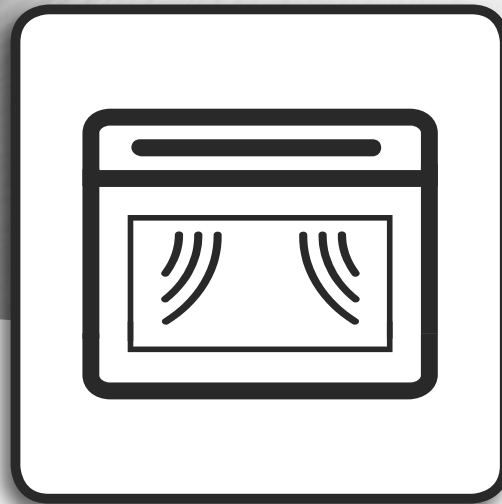


Hotpoint

ARISTON



**Здоровье и безопасность, Использование
и уход, Установка**



www.hotpoint.eu/register



РУССКИЙ3

РУССКИЙ

ЗДОРОВЬЕ И БЕЗОПАСНОСТЬ, ИСПОЛЬЗОВАНИЕ И УХОД, УСТАНОВКА



**БЛАГОДАРИМ ВАС ЗА ПРИОБРЕТЕНИЕ ИЗДЕЛИЯ МАРКИ
HOTPOINT-ARISTON.**

Для получения более полной технической поддержки
зарегистрируйте ваш прибор на www.hotpoint.eu/register

Указатель

Здоровье и безопасность

ИНСТРУКЦИЯ ПО БЕЗОПАСНОСТИ	4
РЕКОМЕНДАЦИИ ПО ЗАЩИТЕ ОКРУЖАЮЩЕЙ СРЕДЫ	6
ДЕКЛАРАЦИЯ О СООТВЕТСТВИИ	6

Использование и уход

ОПИСАНИЕ ПРИБОРА	7
ПАНЕЛЬ УПРАВЛЕНИЯ	7
ОПИСАНИЕ ДИСПЛЕЯ	8
ПРИНАДЛЕЖНОСТИ	9
РЕЖИМЫ	11
ИСПОЛЬЗОВАНИЕ МИКРОВОЛНОВОЙ ПЕЧИ	13
ПЕРВОЕ ИСПОЛЬЗОВАНИЕ ПРИБОРА	13
ЕЖЕДНЕВНОЕ ИСПОЛЬЗОВАНИЕ	14
ПОЛЕЗНЫЕ СОВЕТЫ	16
ТАБЛИЦА ПРИГОТОВЛЕНИЯ БЛЮД	18
ПРОТЕСТИРОВАННЫЕ РЕЦЕПТЫ	20
ЧИСТКА	21
ПОИСК И УСТРАНЕНИЕ НЕИСПРАВНОСТЕЙ	22
ТЕХНИЧЕСКИЕ ХАРАКТЕРИСТИКИ	23
СЕРВИС	23

Установка	24
------------------------	----

ИНСТРУКЦИЯ ПО БЕЗОПАСНОСТИ

ОБЯЗАТЕЛЬНО ПРОЧТИТЕ И СОБЛЮДАЙТЕ

Прежде чем пользоваться прибором, внимательно прочтите эту инструкцию.

Сохраняйте ее для возможности консультаций в будущем. В настоящей инструкции и на самом приборе содержатся важные указания по безопасности, которые нужно всегда соблюдать. Изготовитель не несет никакой ответственности за несоблюдение этой инструкции по безопасности, за ненадлежащее использование прибора или неправильную настройку элементов управления.

УКАЗАНИЯ ПО БЕЗОПАСНОСТИ

ВНИМАНИЕ! Прибор и его доступные части сильно нагреваются во время работы. Не допускайте к прибору детей младше 8 лет без постоянного надзора.

Дети от 8 лет и старше, лица с ограниченными физическими, сенсорными или умственными способностями и лица, не имеющие достаточных знаний и навыков, могут пользоваться прибором только под присмотром или после того, как получат указания по его безопасному использованию и поймут имеющиеся опасности. Не позволяйте детям играть с прибором. Дети не должны выполнять чистку и уход за прибором без надзора со стороны взрослых.

ВНИМАНИЕ! Не прикасайтесь к нагревательным элементам или к внутренней поверхности – опасность ожога.

ВНИМАНИЕ! Если дверца или ее уплотнители были повреждены, не используйте печь, пока она не будет отремонтирована квалифицированным специалистом.

ВНИМАНИЕ! Жидкости и другие продукты питания нельзя нагревать в герметичных упаковках, поскольку они могут взорваться.

Микроволновая печь предназначена для разогрева еды и напитков. Сушка продуктов, а также нагрев грелок, тапочек, губок, мокрых тканей и т.п. могут создать опасность травмы, возгорания или пожара. При разогреве пищи в пластиковых или бумажных емкостях, следите за печью, поскольку существует риск воспламенения.

СВЧ нагрев напитков может привести к задержанному взрывообразному вскипанию, поэтому при обращении с емкостями, содержащими жидкости, необходимо соблюдать осторожность.

Содержимое бутылочек для кормления и баночек детского питания необходимо перемешивать или встряхивать, и перед употреблением проверять температуру, чтобы избежать ожогов.

Яйца в скорлупе и целые яйца, сваренные вкрутую, нельзя разогревать в микроволновых печах, поскольку они могут взорваться, в том числе после завершения СВЧ нагрева.

Держите одежду или другие горючие материалы подальше от прибора, пока все компоненты полностью не остынут.

Нагретые до высокой температуры жиры и масла могут легко воспламениться. Постоянно внимательно следите за приготовлением блюд с большим количеством жира, масла или с добавлением алкоголя (например рома, коньяка, вина) – опасность пожара.

Не пользуйтесь микроволновой печью для приготовления во фритюре, поскольку при этом невозможно температуру масла. Если прибор подходит для использования зонда, используйте только такой температурный зонд, который рекомендуется для этой печи (при наличии).

Для извлечения кастрюль и других принадлежностей наденьте кухонные рукавицы. Соблюдайте

осторожность во избежание прикосновения к нагревательным элементам. По окончании приготовления открывайте дверцу с особой осторожностью, обеспечив постепенный выпуск горячего воздуха или пара. Используйте только такую посуду, которая пригодна для микроволновой печи.

Не закрывайте отверстия для горячего воздуха в передней части печи.

В случае дымления отключите прибор или выньте вилку из розетки. Не открывайте дверцу – так пламя погаснет быстрее.

ИСПОЛЬЗОВАНИЕ ПО НАЗНАЧЕНИЮ

Этот прибор предназначен исключительно для бытового непрофессионального использования.

Не используйте прибор на открытом воздухе.

Не храните взрывоопасные или воспламеняющиеся вещества, например аэрозольные баллончики, не размещайте и не используйте бензин или другие горючие материалы в приборе или возле него: это может привести к пожару при случайном включении прибора.

ОСТОРОЖНО! Данный прибор не предназначен для работы с управлением от внешнего таймера или дистанционного пульта.

Данный прибор предназначен для использования в быту, а также в следующих случаях:

- в помещениях, используемых под служебную кухню в магазинах, офисах и иных местах работы;
- на фермах;
- в номерах отелей, мотелей и прочих жилых помещениях;
- в заведениях, предоставляющих жилье и завтрак.

Запрещается использовать прибор для любых других целей (например, для обогрева помещений).

УСТАНОВКА

Установка и ремонт прибора должны выполняться квалифицированным специалистом в соответствии с инструкциями производителя и действующими местными нормами по безопасности. Запрещается ремонтировать или заменять части прибора, за исключением случаев, особо оговоренных в руководстве по эксплуатации.

Дети не должны участвовать в операциях установки. Во время установки держите детей подальше. Упаковочный материал (целлофановые пакеты, детали из полистирола и т.п.) является потенциальным источником опасности для детей и должен храниться в недоступном для них месте как во время установки, так и после нее.

Перемещать и устанавливать прибор должны двое или более человек. При распаковке и установке прибора используйте защитные перчатки.

После распаковки прибора проверьте, не был ли он поврежден во время транспортировки. В случае обнаружения проблем обращайтесь к продавцу или в ближайший сервисный центр. Перед любыми операциями по установке необходимо отключить прибор от электросети.

При установке соблюдайте осторожность, чтобы не повредить кабель питания корпусом прибора. Включать прибор можно только после завершения его установки. Прибор является встраиваемым. Не используйте его как отдельное устройство. Прежде чем встраивать прибор, выполните все работы по вырезке необходимых отверстий в кухонной мебели, тщательно удалите все стружки и опилки. После завершения установки доступ к нижней части прибора должен быть невозможен. Не загромождайте минимальный зазор между рабочей поверхностью и верхним краем печи.

Снимайте печь с ее основания из полистирола только перед установкой.

После распаковки прибора убедитесь в том, что дверца прибора плотно закрывается. В случае обнаружения проблем обращайтесь к продавцу или в ближайший сервисный центр.

УКАЗАНИЯ ПО ЭЛЕКТРОБЕЗОПАСНОСТИ

Согласно действующим правилам безопасности при установке прибора необходимо использовать многополюсный выключатель с расстоянием между разомкнутыми контактами не менее 3 мм. Прибор должен быть заземлен.

Если штепсельная вилка прибора не подходит к розетке, обратитесь к квалифицированному специалисту.

Сетевой шнур должен быть достаточно длинным, чтобы подключить прибор, встроенный в кухонную мебель, к электросети. Не тяните за сетевой шнур.

Поврежденный сетевой шнур следует заменить шнуром такого же типа. Замена сетевого шнура должна выполняться квалифицированным специалистом в соответствии с инструкциями производителя и действующими местными нормами по безопасности. Обратитесь в авторизованный сервисный центр.

Если прибор оснащен штепсельной вилкой и она не подходит для розетки, обратитесь к квалифицированному специалисту. Не используйте удлинители, разветвители и переходники. Не пользуйтесь прибором, если повреждены электрический шнур или вилка, если он не работает должным образом, если он поврежден или упал. Держите шнур вдали от горячих поверхностей.

После завершения установки электрические компоненты должны быть недоступны для пользователя.

Не прикасайтесь к прибору мокрыми руками или другими

частями тела. Не пользуйтесь прибором, будучи разутыми. Паспортная табличка находится с передней стороны печи (она видна при открытой дверце).

В случае замены сетевого шнура используйте провода следующих типов: H05 RR-F 3 x 1.5 мм².

Должна быть возможность отключить прибор от электросети отсоединением вилки от розетки, если к вилке есть доступ, или многополюсным выключателем, установленным в сети перед розеткой в соответствии с местными нормами электробезопасности.

ЧИСТКА И УХОД

При чистке и уходе используйте защитные перчатки.

Перед любыми операциями по уходу необходимо отключить прибор от электросети.

Не используйте пароочистителей.

ВНИМАНИЕ! Лица, не обладающие достаточной технической квалификацией, подвергают себя опасности в случае выполнения обслуживания или ремонта прибора со снятием кожухов, предохраняющих от воздействия микроволнового излучения.

ВНИМАНИЕ: Во избежание поражения электрическим током выключите прибор перед заменой лампы.

При отсутствии регулярной чистки качество рабочей поверхности печи может ухудшиться, а это в свою очередь может неблагоприятно повлиять на срок службы прибора и, возможно, привести к ситуации, опасной для здоровья пользователя.


Печь необходимо регулярно чистить и удалять любые остатки продуктов.

Дайте прибору остыть, прежде чем выполнять операции по чистке или уходу.

Не используйте абразивные чистящие средства и острые металлические скребки для чистки стекла дверцы: они могут поцарапать поверхность, что впоследствии может привести к растрескиванию стекла.

РЕКОМЕНДАЦИИ ПО ЗАЩИТЕ ОКРУЖАЮЩЕЙ СРЕДЫ


УТИЛИЗАЦИЯ УПАКОВОЧНОГО МАТЕРИАЛА

Упаковочный материал допускает полную вторичную переработку, о чем свидетельствует символ .

Различные части упаковки должны быть утилизированы в полном соответствии с действующими местными нормами по утилизации отходов.

УТИЛИЗАЦИЯ ЭЛЕКТРОБЫТОВЫХ ПРИБОРОВ


При сдаче прибора в утилизацию приведите его в нерабочее состояние, срезав сетевой шнур и сняв дверцы и полки (если имеются) так, чтобы дети не могли попасть внутрь и прибора и оказаться запертыми.

Данный прибор изготовлен из материалов, пригодных к переработке  или повторному использованию. Утилизируйте прибор в соответствии с местными правилами утилизации отходов.

Более подробную информацию о том, как обращаться с бытовыми электроприборами, а также об их сдаче и переработке можно получить в соответствующем местном учреждении, службе сбора бытовых отходов или в магазине, в котором было приобретено изделие.

Данный прибор несет маркировку в соответствии с Европейской Директивой 2012/19/EC по утилизации электрического и электронного оборудования (WEEE). Обеспечивая правильную утилизацию изделия, вы помогаете предотвратить потенциальные негативные последствия для окружающей среды и здоровья человека.



Символ  на самом изделии или на сопроводительной документации указывает, что при утилизации данного изделия с ним нельзя обращаться как с обычными бытовыми отходами. Вместо этого, его следует сдать на переработку в соответствующий пункт приема электрического и электронного оборудования.

СОВЕТЫ ПО ЭКОНОМИИ ЭНЕРГИИ

Пользуйтесь функцией предварительного нагрева только в том случае, если это указано в таблице приготовления блюд или в вашем рецепте.

Пользуйтесь формами для выпечки, покрытыми темным лаком или эмалью, так как они лучше поглощают тепло.

Выключайте печь за 10-15 минут до истечения заданного времени приготовления. Еда, требующая длительного приготовления, будет продолжать готовиться даже после выключения печи.

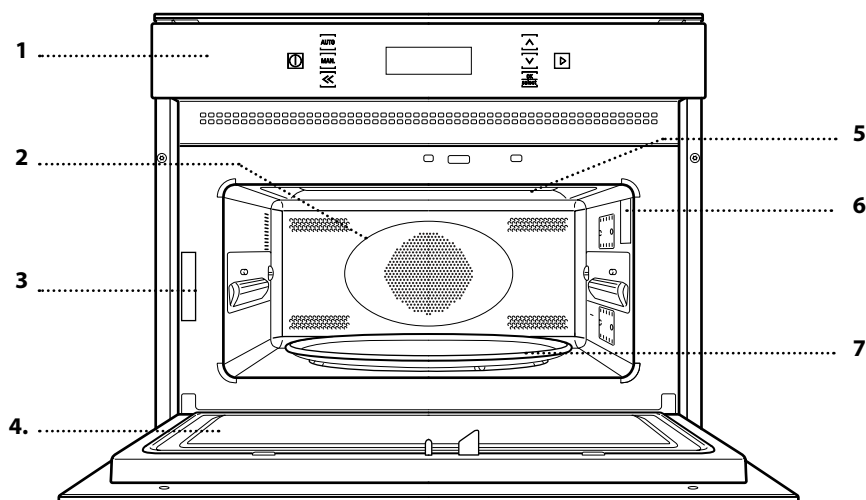
ДЕКЛАРАЦИЯ О СООТВЕТСТВИИ

Данный прибор был разработан, изготовлен и выпущен в продажу в соответствии с требованиями следующих Европейских Директив: LVD 2014/35/EU, EMC 2014/30/EU и RoHS 2011/65/EU.

Настоящий прибор, предусматривающий контакт с пищевыми продуктами, соответствует требованиям Европейского Регламента № 1935/2004/EC.

Данный прибор отвечает требованиям к экодизайну Европейских Регламентов № 65/2014 и № 66/2014 в соответствии с Европейским стандартом EN 60350-1.

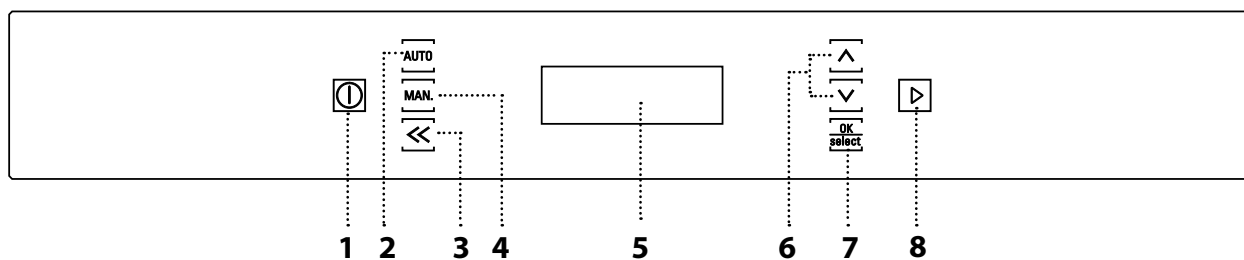
ОПИСАНИЕ ПРИБОРА



1. Панель управления
2. Круговой нагревательный элемент (не виден)
3. Паспортная табличка (не снимать)
4. Дверца
5. Верхний нагревательный элемент / гриль
6. Подсветка
7. Поворотный стол

Примечание: После завершения приготовления и выключения печи охлаждающий вентилятор может продолжать работать в течение некоторого времени.

ПАНЕЛЬ УПРАВЛЕНИЯ



1. ВКЛ./ВЫКЛ.

Включение и выключение печи, остановка процесса приготовления.

2. АВТОМАТИЧЕСКИЙ

Просмотр списка автоматических режимов.

3. НАЗАД

Возврат к предыдущему пункту настроек.

4. РУЧНОЙ

Просмотр списка ручных режимов.

5. ДИСПЛЕЙ

6. КНОПКИ НАВИГАЦИИ

Изменение настроек режима.

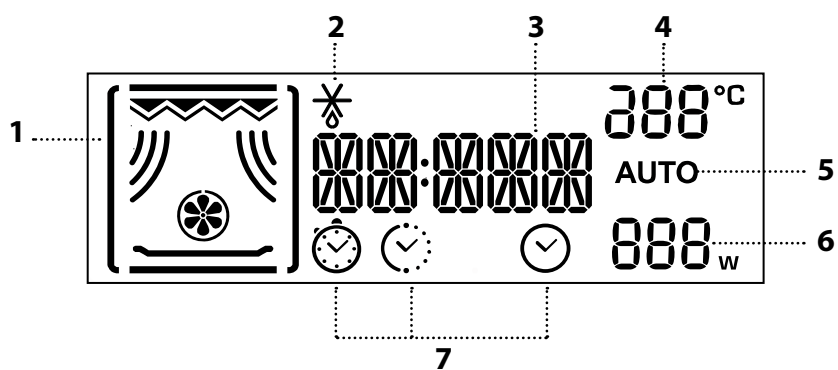
7. КНОПКА ПОДТВЕРЖДЕНИЯ

Подтверждение выбора режима или настройки.

8. ЗАПУСК

Запуск режима. Если печь была выключена, то при нажатии этой кнопки стартует микроволновый режим "Быстрый старт".

ОПИСАНИЕ ДИСПЛЕЯ



1. Символ выбранного режима
2. Режим размораживания
3. Часы; информация и длительность режима
4. Настройки режима (температура, тип продукта, уровень гриля)
5. Автоматический режим
6. Мощность микроволн
7. Установка таймера, длительность и часы

ПРИНАДЛЕЖНОСТИ

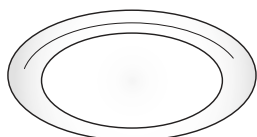
В продаже имеется большой выбор кулинарных принадлежностей. Перед покупкой проверяйте их пригодность для микроволновой печи и устойчивость к высоким температурам.

Никогда не используйте металлические емкости для приготовления пищи или напитков в микроволновых режимах.

Следите за тем, чтобы продукты и посуда не касались внутренних стенок печи.

Прежде чем включить печь, убедитесь, что поворотный стол вращается свободно. При установке и извлечении принадлежностей соблюдайте осторожность, чтобы не сдвинуть с места поворотный стол.

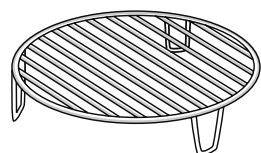
ПОВОРОТНЫЙ СТОЛ



Стекло́нный поворотный стол устанавливается на специальную подставку и может использоваться во всех режимах приготовления.

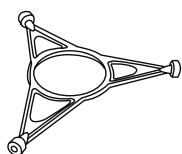
Размещайте любые емкости и принадлежности только на стеклянном поворотном столе.

РЕШЕТКА

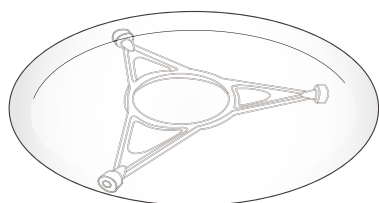


Позволяет уменьшить расстояние между грилем и приготавливаемым блюдом, обеспечивает идеальное подрумянивание продукта и правильную циркуляцию горячего воздуха. Устанавливайте решетку на поворотный стол так, чтобы она не касалась других поверхностей.

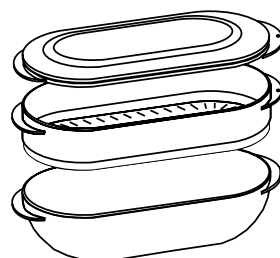
ПОДСТАВКА ПОД ПОВОРОТНЫЙ СТОЛ



Используйте подставку только для установки стеклянного поворотного стола. Не размещайте на подставке другие принадлежности.



ПАРОВАРКА



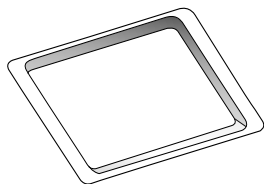
1 Используется для приготовления
2 продуктов на пару
с использованием
3 специально
разработанного для
этой цели режима.

Для приготовления на пару рыбы или овощей поместите продукт в корзину (2) и налейте питьевую воду (100 мл) в нижнюю секцию пароварки (3) для получения правильного количества пара.

Для варки макарон, риса или картофеля поместите продукт непосредственно в нижнюю секцию пароварки (корзина не нужна) и долейте в нее необходимое количество питьевой воды. Для достижения максимальной отдачи от пара и получения качественных блюд накройте пароварку специальной крышкой (1).

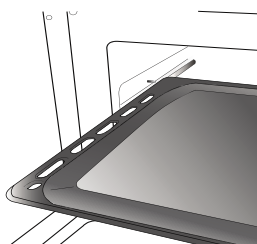
Устанавливайте пароварку на стеклянный поворотный стол. Используйте ее только в специально предусмотренных режимах приготовления или в микроволновых режимах.

ПРЯМОУГОЛЬНЫЙ ВСТАВНОЙ ПРОТИВЕНЬ

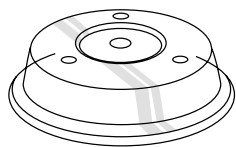


Используйте вставной противень только в режимах конвекционного выпекания. Никогда не используйте его в сочетании с микроволнами.

Вставляйте противень в камеру печи по направляющим, располагая его горизонтально. При использовании прямоугольного вставного противня поворотный стол можно оставить в печи.



КРЫШКА

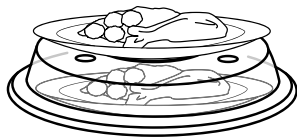


Позволяет накрывать продукты во время приготовления или разогрева в микроволновой печи.

Крышка защищает печь от брызг, предотвращает высыхание продукта и,

кроме того, может использоваться в качестве подставки для размещения второй емкости с пищей.

Она непригодна для конвекционного выпекания и любых режимов с грилем.



Количество и тип принадлежностей может варьироваться в зависимости от приобретенной модели. Дополнительные принадлежности можно приобрести в Сервисном центре.

РЕЖИМЫ

MAN. РУЧНЫЕ РЕЖИМЫ

MICROWAVE (СВЧ)

Режим для быстрого приготовления и разогрева продуктов и напитков.

МОЩНОСТЬ	ПРИМЕНЕНИЕ
900 Вт	Быстрый разогрев напитков и продуктов с высоким содержанием влаги
750 Вт	Приготовление овощей
650 Вт	Приготовление мяса и рыбы
500 Вт	Приготовление мясных соусов, а также соусов, содержащих сыр или яйца. Доведение до готовности тушеного мяса или блюд из запеченных макаронных изделий.
350 Вт	Медленное деликатное приготовление блюд. Растапливание сливочного масла и шоколада
160 Вт	Размораживание замороженных продуктов, размягчение сливочного масла и сыра
90 Вт	Размягчение мороженого

Рекомендуемая принадлежность: крышка

GRILL (ГРИЛЬ)

Режим для подрумянивания, жарки на гриле и гратинирования. Рекомендуется переворачивать продукты в процессе приготовления.

Режим подходит для приготовления таких блюд, как сырные тосты, горячие сэндвичи, картофельные крокеты, сосиски и овощи. Рекомендуется выкладывать продукты на решетку и переворачивать их в процессе приготовления.

Убедитесь, что используемые принадлежности являются жаропрочными и подходят для приготовления блюд в духовках. Для лучших результатов прогрейте гриль в течение 3-5 минут.

Рекомендуемые принадлежности: решетка

GRILL + MICROWAVE (ГРИЛЬ + СВЧ)

Режим для быстрого приготовления горячих основных блюд (в том числе, запеканок) с использованием микроволн и гриля. Он подходит для приготовления лазаний, рыбных и картофельных запеканок.

Выкладывайте продукты на решетку, стеклянный поворотный стол или помещайте их в жаропрочные емкости, пригодные для использования в микроволновой печи.

Рекомендуемые принадлежности: решетка

TURBO GRILL + MICROWAVE (ТУРБОГРИЛЬ + СВЧ)

Режим для быстрого приготовления и подрумянивания продуктов, сочетающий действие микроволн, гриля и конвекции. Он предназначен для быстрого запекания птицы и крупных кусков мяса (ножек, ростбифа), фаршированных овощей и картофеля. Помещайте продукты на решетку или стеклянный поворотный стол. Выкладывайте продукты на решетку, стеклянный поворотный стол или помещайте их в жаропрочные емкости, пригодные для использования в микроволновой печи. Предварительный нагрев печи не требуется.

Рекомендуемые принадлежности: решетка

CONVECTION BAKE (КОНВЕКЦИОННОЕ ВЫПЕКАНИЕ)

Режим для приготовления блюд тем же способом, что и в обычной духовке. Он может использоваться для приготовления безе, бисквитов, суфле, птицы и мяса. Длительность приготовления на максимальной температуре (250°C) составляет не более 30 минут. После истечения данного времени температура автоматически снижается до 200°C.

Рекомендуется выкладывать продукты на решетку, чтобы обеспечить надлежащую циркуляцию воздуха.

Для приготовления некоторых продуктов можно использовать вставной противень и другую жаропрочную посуду.

Рекомендуемая принадлежность: Прямоугольный вставной противень/решетка

FORCED AIR + MICROWAVE (КОНВЕКЦИЯ + СВЧ)

Режим для ускоренного запекания продуктов. Данный режим сочетает микроволновый нагрев и обычную конвекцию, позволяя ускорить приготовление запекаемых блюд. Он подходит для приготовления жареного мяса и птицы, картошки в мундире, замороженных полуфабрикатов быстрого приготовления, бисквитов, мучных кондитерских изделий, рыбы и пудингов.

Рекомендуется выкладывать продукты на решетку, чтобы обеспечить надлежащую циркуляцию воздуха.

Рекомендуемые принадлежности: решетка

QUICK HEAT (БЫСТРЫЙ ПРОГРЕВ)

Режим для быстрого прогрева печи перед началом приготовления.

Дождитесь завершения прогрева, прежде чем помещать продукты в печь.

SETTI SETTINGS (НАСТРОЙКИ)

Изменение настроек печи (язык, часы, громкость звукового сигнала, яркость, режим "Эко").

Примечание: При включенном режиме "Эко" яркость дисплея снижается после нескольких секунд бездействия в целях экономии электроэнергии. Яркость возвращается к исходному уровню при нажатии любой кнопки или выполнении иного действия.

АУТО АВТОМАТИЧЕСКИЕ РЕЖИМЫ

Автоматические режимы позволяют получить качественный кулинарный результат при минимальных действиях пользователя: от него требуется указать лишь тип и вес продукта. Печь автоматически рассчитывает оптимальные настройки и изменяет их по ходу приготовления. В общем времени не учитываются стадии подготовки и прогрева.

DEFROST DYNAMIC

Режим для быстрого размораживания различных типов продуктов с учетом их веса. Помещайте продукт непосредственно на стеклянный поворотный стол. Переверните продукт при появлении соответствующего указания. Помещайте продукт непосредственно на стеклянный поворотный стол. Переверните продукт при появлении соответствующего указания. Выдерживание всегда улучшает кулинарный результат.

КЛАСС	ПРОДУКТЫ	ВЕС
 1*	МЯСО (фарш, отбивные котлеты, стейки, куски для жарки)	100 г - 2 кг
 2*	ПТИЦА (курица целиком, кусками, филе)	100 г - 2.5 кг
 3*	РЫБА (целиком, стейки, филе)	100 г - 1.5 кг
 4*	ОВОЩИ (овощные ассорти, горошек, брокколи и пр.)	100 г - 1.5 кг
 5*	ХЛЕБ (буханки, булки)	100 г - 2 кг

REHEAT DYNAMIC

Режим для разогрева готовых блюд, хранящихся в замороженном виде или при комнатной температуре. Печь автоматически рассчитывает необходимый уровень мощности для достижения наилучших результатов за кратчайшее время. Выдерживание всегда улучшает кулинарный результат, особенно для замороженных продуктов. Выложите продукт на жаропрочную тарелку, пригодную для использования в микроволновой печи, и накройте его крышкой (если возможно).

COOK AUTO COOK DYNAMIC

Режим для быстрого запекания продуктов с получением превосходного кулинарного результата. Используйте жаропрочную посуду, пригодную для микроволновой печи.

КЛАСС	БЛЮДО	ВЕС
 1	ЖАРЕНый ЦЫПЛЕНОК	800 г - 1.5 кг
 2	ПЕЧЕНЬЕ	1 партия
 3	РЫБА ЦЕЛИКОМ	600 г - 1.2 кг
 4	КАРТОФЕЛЬНЫЙ ГРАТЕН	800 г - 2 кг
 5	РОСТБИФ	800 г - 1.5 кг

STEAM AUTO DYNAMIC STEAM

Данный режим позволяет получать здоровые натуральные блюда благодаря свойствам пара, который вырабатывается в прилагаемой пароварке. Используйте режим для приготовления на пару таких продуктов, как рыба или овощи.

На подготовительной стадии вода, налитая в нижнюю секцию пароварки, автоматически доводится до кипения для образования пара. Длительность этой стадии может варьироваться. После ее завершения печь приступает к приготовлению продукта на пару в соответствии с заданной длительностью.

Ниже представлена примерная длительность приготовления для некоторых блюд:

- СВЕЖИЕ ОВОЩИ (250-500 г): 4-6 мин;
- ЗАМОРОЖЕННЫЕ ОВОЩИ (250-500 г): 5-7 мин;
- РЫБНОЕ ФИЛЕ (250-500 г): 4-6 мин.

Необходимые принадлежности: Пароварка

ИСПОЛЬЗОВАНИЕ МИКРОВОЛНОВОЙ ПЕЧИ

ПЕРВОЕ ИСПОЛЬЗОВАНИЕ ПРИБОРА

Перед началом использования изделия внимательно прочтите инструкции по безопасности.

1. ВЫБЕРИТЕ ЯЗЫК

При первом включении прибор предложит выбрать язык: На дисплее появится бегущая надпись "ENGLISH" (английский).

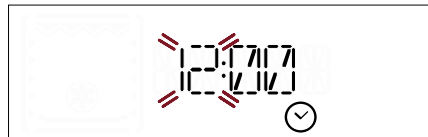


Используйте **▲** и **▼** для перехода между различными языками списка. Нажмите **OK select** для подтверждения выбора.

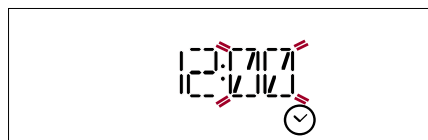
Примечание: В последующем язык можно изменить в меню "Настройки".

2. УСТАНОВИТЕ ВРЕМЯ

После выбора языка система предложит установить текущее время. На дисплее начнут мигать две цифры часа.



Установите значение часа кнопками **▲** и **▼** и нажмите **OK select** для подтверждения: на дисплее начнет мигать значение минут.



Установите значение минут кнопками **▲** и **▼** и нажмите **OK select** для подтверждения.

Примечание: В случае длительного отключения электричества может потребоваться повторная установка времени.

Новая печь может являться источником запахов, связанных с процессом производства. Перед началом приготовления блюд рекомендуется прогреть пустую печь для удаления возможных остаточных запахов.

Удалите с печи защитный картон и прозрачную пленку, выньте из печи все принадлежности.

Прогрейте печь при 200 °C в режиме "Конвекция" в течение примерно 1 часа. Задайте правильный режим, следуя инструкциям.

Проветрите помещение во время и после первого использования печи.

ЕЖЕДНЕВНОЕ ИСПОЛЬЗОВАНИЕ

1. ВЫБОР РЕЖИМА

Включите печь нажатием **ⓘ**, после чего нажмите **AUTO** или **MAN**. для доступа в меню ручных или автоматических режимов.
Для перехода между пунктами меню продолжайте нажимать **AUTO** или **MAN**. На дисплее выводится значок режима и его базовые настройки, доступные для изменения пользователем.

2. НАСТРОЙТЕ РЕЖИМ

После того как режим будет выбран, вы сможете изменить его настройки.
На дисплее будут последовательно выводиться настраиваемые параметры.



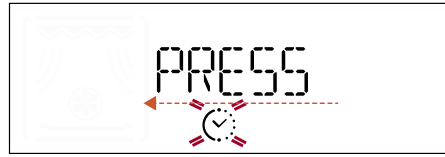
Когда значение на дисплее начнет мигать, измените его нажатием **▲** или **▼**. Далее, нажмите **OK select**, чтобы подтвердить новое значение и перейти к следующей настройке.



Примечание: Нажатие **◀** позволяет вернуться к предыдущей настройке.

3. АКТИВИРУЙТЕ РЕЖИМ

После подтверждения всех настроек нажмите **▶**, чтобы активировать режим.



Кнопка **ⓘ** позволяет приостановить действие режима в любой момент времени.

. ЗАЩИТНАЯ БЛОКИРОВКА

Эта автоматическая функция предотвращает случайное включение печи.



Для запуска режима откройте и закройте дверцу, после чего нажмите **▶**.

. ПАУЗА

Для приостановки режима (например, чтобы размешать или перевернуть продукт) просто откройте дверцу.

Для его возобновления закройте дверцу и нажмите **▶**

. БЫСТРЫЙ СТАРТ

После включения печи нажмите **▶**, чтобы запустить цикл приготовления в режиме микроволн на максимальной мощности (900 Вт) длительностью 30 секунд.

Каждое последующее нажатие кнопки **▶** увеличивает длительность приготовления на 30 секунд.

. АВТОМАТИЧЕСКИЕ РЕЖИМЫ AUTO

КЛАССЫ

Для достижения наилучшего результата при использовании автоматических режимов необходимо указать класс приготавливаемого продукта.

Класс продукта обозначается числом в верхнем правом углу дисплея.

Информация о классах продуктов представлена в таблице с описанием режимов.



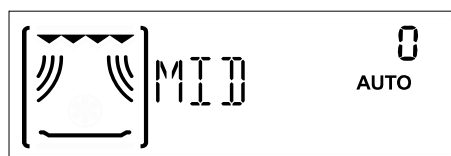
После выбора класса для большинства автоматических режимов потребуется ввести вес продукта.

СТЕПЕНЬ ГОТОВНОСТИ

Большинство автоматических режимов предлагает указать требуемую степень готовности блюда (минимальная, низкая, средняя, высокая, максимальная).

Степень готовности можно менять только в течение первых 20 секунд после запуска режима.

Активируйте режим и выберите требуемую настройку кнопками \wedge или \vee .



ДЕЙСТВИЯ (РАЗМЕШИВАНИЕ И ПЕРЕВОРАЧИВАНИЕ ПРОДУКТА)

Для некоторых автоматических режимов предусмотрены паузы, во время которых пользователю предлагается размешать или перевернуть продукт.



Когда это происходит, откройте дверцу и выполните рекомендованное действие. Затем закройте дверцу и нажмите \triangleright , чтобы продолжить приготовление.

Примечание: При использовании режима "Dynamic defrost" печь возобновляет работу автоматически через две минуты, даже если вы не размешали и не перевернули продукт.

. ОСТАТОЧНОЕ ТЕПЛО

Во многих случаях после приготовления блюда печь запускает процедуру автоматического охлаждения, текущее состояние которой отображается на дисплее.



Чтобы вывести на дисплей часы, нажмите \ll .

Примечание: При открытии дверцы процедура временно приостанавливается.

. ТАЙМЕР

Когда печь выключена, ее дисплей можно использовать в качестве таймера. Для включения функции и установки времени нажмите \wedge или \vee .



Нажмите $\frac{OK}{select}$, чтобы запустить таймер. В момент окончания таймером обратного отсчета прозвучит звуковой сигнал и на дисплее появится соответствующая индикация.

Примечание: Таймер не запускает какие-либо режимы приготовления.

Для изменения установленного времени остановите таймер нажатием \ll . Дважды нажмите \ll , чтобы вернуться к отображению текущего времени.

Запуск режимов приготовления возможен без отключения работающего таймера: таймер продолжает обратный отсчет заданного времени, никак не влияя на действие режима.



Чтобы вернуться к отображению таймера, дождитесь окончания приготовления или выключите печь нажатием $\textcircled{1}$.

. НАСТРОЙКИ

Для изменения настроек печи выберите пункт "SETTINGS" многократным нажатием MAN. и нажмите $\frac{OK}{select}$ для доступа в меню.

Используйте \wedge и \vee для перехода между пунктами меню и $\frac{OK}{select}$ для выбора параметра, который необходимо изменить.

Измените значение кнопками \wedge и \vee и подтвердите новое значение нажатием $\frac{OK}{select}$.

ПОЛЕЗНЫЕ СОВЕТЫ

КАК ПОЛЬЗОВАТЬСЯ ТАБЛИЦЕЙ ПРИГОТОВЛЕНИЯ БЛЮД

В таблице представлены наилучшие режимы для приготовления блюд.

Длительность приготовления относится ко времени нахождения продукта в печи и не включает стадию предварительного прогрева (где необходима).

Длительность и параметры приготовления являются ориентировочными: их фактические значения определяются количеством продукта и типом используемых принадлежностей.

Готовьте блюдо в течение указанного минимального времени, а затем проверьте его готовность.

Для достижения наилучших результатов тщательно придерживайтесь рекомендаций по выбору принадлежностей, представленных в таблице приготовления блюд.

СОВЕТЫ ПО ПРИГОТОВЛЕНИЮ БЛЮД В МИКРОВОЛНОВОЙ ПЕЧИ

Поскольку микроволны проникают в продукт на ограниченную глубину, при одновременном приготовлении нескольких кусков расположите их по кругу, чтобы увеличить внешнюю поверхность. Маленькие куски приготавливаются быстрее, чем большие: для более равномерного приготовления нарежьте продукт на равные по размеру куски.

При микроволновом нагреве происходит испарение влаги: используйте специальные крышки для микроволновых печей, чтобы предотвратить пересушивание продуктов.

Большинство продуктов продолжает готовиться и после завершения действия микроволн. Поэтому всегда давайте блюду отстояться в конце приготовления.

Рекомендуется помешивать продукты в процессе микроволнового приготовления. Помешивая, старайтесь сместить более пропеченные части от внешнего края к центру посуды и менее пропеченные — от центра к краям.

Тонкие ломтики мяса кладите так, чтобы они находили друг на друга. Толстые куски мяса, мясные рулеты или сардельки размещайте вплотную.

ПИЩЕВАЯ ПЛЕНКА И УПАКОВКА

Снимите завязки с бумажных или пластиковых пакетов перед началом приготовления продуктов в режиме микроволн.

Надрежьте или проколите пластиковую пленку вилкой: это позволит снизить давление и предотвратить разрыв пленки паром, образующимся в процессе приготовления.

ЖИДКОСТИ

Жидкости могут перегреваться выше точки кипения без явного образования пузырьков. Это может вызвать неожиданный перелив горячей жидкости.

Чтобы исключить такую возможность, соблюдайте следующие правила:

- . Не используйте емкости с узким горлышком.
- . Размещайте жидкость перед тем, как ставить емкость в микроволновую печь, оставьте в ней чайную ложку.
- . После нагрева снова помешайте жидкость и только затем осторожно выньте емкость из печи.

ЗАМОРОЖЕННЫЕ ПРОДУКТЫ

Для лучших результатов рекомендуется размещать размораживаемые продукты непосредственно на стеклянном поворотном столе. При необходимости можно использовать тонкую пластиковую емкость, пригодную для микроволновой печи.

Вареные, тушеные блюда и мясные соусы оттаивают быстрее, если помешивать их в процессе размораживания.

Когда продукт частично оттаял, отделите куски друг от друга: отдельные куски размораживаются быстрее.

ДЕТСКОЕ ПИТАНИЕ

После разогрева детского питания или жидкостей в бутылочках или баночках для кормления детей размешайте содержимое, проверьте его температуру перед кормлением.

Это позволит равномерно распределить тепло и исключит опасность ошпаривания или ожога. Перед подогревом снимите с бутылочки крышку или соску.

ВЫПЕЧКА И ХЛЕБ

Для пирогов и хлеба рекомендуется пользоваться режимом "Конвекция". Чтобы ускорить приготовление, можно также использовать режим "Конвекция + СВЧ". При этом, чтобы выпекаемое изделие оставалось мягким и ароматным, мощность микроволн не должна превышать 160 Вт. В режиме "Конвекция" пользуйтесь формами для выпечки, сделанными из темного металла. Размещайте их на прилагаемой решетке. Для выпекания некоторых изделий, таких как бисквиты или булочки, можно использовать прямоугольный вставной противень и другую жаропрочную посуду. В режиме "Конвекция + СВЧ" используйте только емкости, пригодные для микроволновой печи. Размещайте их на прилагаемой решетке.

Для проверки готовности воткните зубочистку в центр выпекаемого изделия: если на ней не остается теста, пирог или булка готовы.

При использовании формы для выпечки с противопригарным покрытием не смазывайте ее края сливочным маслом, так как выпекаемое изделие может неоднородно подняться по бокам.

Если в процессе приготовления изделие "опадает", в следующий раз выпекайте его при более низкой температуре, уменьшите объем добавляемой жидкости и замешивайте тесто менее интенсивно.

Если основание пирога не пропеклось, ставьте форму на более низкий уровень, а основание перед выкладыванием начинки посыпьте панировочными сухарями или раскрошенным печеньем.

ПИЦЦА

Для приготовления крупной пиццы можно использовать прямоугольный вставной противень в сочетании с режимом "Конвекция". В этом случае прогрейте печь до температуры 200° С. Выложите на пиццу сыр моцарелла после истечения двух третей от общего времени приготовления.

МЯСО И РЫБА

Чтобы мясо или рыба быстро подрумянивались снаружи, оставаясь мягкими и сочными внутри, рекомендуется использовать режимы, сочетающие принудительную циркуляцию воздуха и микроволны, например, "Турбогриль + СВЧ" или "Конвекция + СВЧ".

Для получения наилучших кулинарных результатов установите мощность микроволн на 350 Вт.

ТАБЛИЦА ПРИГОТОВЛЕНИЯ БЛЮД






БЛЮДО	РЕЖИМ	ПРОГРЕВ	ТЕМП. (°C)/ УРОВЕНЬ ГРИЛЯ	МОЩНОСТЬ (Вт)	ДЛИТЕЛЬНОСТЬ	ПРИНАДЛЕЖНОСТИ
Бисквиты		-	160-180	-	30-60	
		-	160-180	90	25-50	
Десерты с начинкой (чизкейк, штрудель, яблочный пирог)		Да	160-190	-	35-70	
Печенье		Да	170-180	-	10-20	
Безе		Да	100-120	-	40-50	
Булочки		Да	210-220	-	10-12	
Батон хлеба		Да	180-200	-	30-35	
Пицца/Пирог		Да	190-220	-	20-40	
Несладкая выпечка (пироги с овощной начинкой, лоранские пироги)		Да	180-190	-	40-55	
Лазанья/макаронная запеканка			Средняя	350-500	15-40	
Жаркое из баранины или телятины / Ростбиф (1.3-1.5 кг)		-	170-180	-	70-80 *	
		-	160-180	160	50-70 *	
Ростбиф средней прожарки (1.3-1.5 кг)		-	170-180	-	40-60 *	
Жареная курица / кролик / утка (целиком 1-1.2 кг)		-	210-220	-	50-70 *	
		-	210-220	350	45-60 *	
Курица / кролик / утка (филе / кусочками)		-	Средняя - Высокая	350-500	20-40 *	
Запеченная рыба (целиком)		-	Высокая	160-350	20-40	
Рыба филе/стейки		Да	Высокая	-	15-30 *	




РЕЖИМЫ	Grill (Гриль)	Grill + Microwaves (Гриль + СВЧ)	Turbo Grill + Microwaves (Турбогриль + СВЧ)	Forced Air (Конвекция)	Forced Air + Microwave (Конвекция + СВЧ)

ПРИНАДЛЕЖНОСТИ	Жаропрочная тарелка/емкость, пригодная для микроволновой печи	Полка	Прямоугольный вставной противень

БЛЮДО	РЕЖИМ	ПРОГРЕВ	ТЕМП. (°С)/ УРОВЕНЬ ГРИЛЯ	МОЩНОСТЬ (Вт)	ДЛИТЕЛЬНОСТЬ	ПРИНАДЛЕЖНОСТИ
Фаршированные овощи (помидоры, кабачки, баклажаны)		-	Средняя	500-650	25-50	
Тосты		-	Высокая	-	3-6	
Колбаски / шашлык / ребрышки / рубленые котлеты		-	Средняя - Высокая	-	20-40 *	
Печеный картофель		-	Средняя	350-500	20-40 *	
Запеченные фрукты		-	Средняя	160-350	15-25	

* Переверните продукт в середине процесса приготовления

РЕЖИМЫ	Grill (Гриль)	Grill + Microwaves (Гриль + СВЧ)	Turbo Grill + Microwaves (Турбогриль + СВЧ)	Forced Air (Конвекция)	Forced Air + Microwave (Конвекция + СВЧ)
					

ПРИНАДЛЕЖНОСТИ	Жаропрочная тарелка/емкость, пригодная для микроволновой печи	Полка	Прямоугольный вставной противень
			

ПРОТЕСТИРОВАННЫЕ РЕЦЕПТЫ

Составлено для сертификационных органов в соответствии со стандартами IEC 60705 и IEC 60350-1.

БЛЮДО	РЕЖИМ	ВЕС (г)	ДЛИТЕЛЬНОСТЬ (мин:сек)	ТЕМП. / УРОВЕНЬ ГРИЛЯ	МОЩНОСТЬ (Вт)	ПРОГРЕВ	ПРИНАДЛЕЖНОСТИ
Заварной крем		1000	12:00 - 13:00	-	650	-	Емкость, пригодная для микроволновой печи (Пирекс 3.227)
Бисквитный торт		475	8:30-10:00	-	750	-	Емкость, пригодная для микроволновой печи (Пирекс 3.827)
Мясной рулет		900	13:00 - 14:00	-	750	-	Емкость, пригодная для микроволновой печи (Пирекс 3.838)
Картофель, запеченный с сыром		1100	28:00 - 30:00	190	350	-	Емкость, пригодная для микроволновой печи (Пирекс 3.827)
Десерты		700	28:00 - 30:00	175	90	-	Емкость, пригодная для микроволновой печи (Пирекс 3.828)
Курица		1200	35:00 - 40:00	210	350	-	Емкость, пригодная для микроволновой печи (Пирекс 3.220)
Размораживание мяса (переверните в середине процесса размораживания)		500	10:00	-	160	-	Поворотный стол
Запеченные сэндвичи		-	4:00 - 6:00	Высокая	-	-	Полка
Сладкие пирожные		-	30:00 - 35:00	160	-	Нет	Прямоугольный вставной противень
Выпечка		-	18:00 - 20:00	170	-	Да	Прямоугольный вставной противень
Нежирный бисквит		-	33:00 - 35:00	180	-	Нет	Полка
Яблочный торт		-	65:00 - 70:00	180	-	Да	Полка

РЕЖИМЫ	Grill (Гриль)	Grill + Microwaves (Гриль + СВЧ)	Turbo Grill + Microwaves (Турбогриль + СВЧ)	Forced Air (Конвекция)	Forced Air + Microwave (Конвекция + СВЧ)

ЧИСТКА

Перед началом любых действий по чистке и уходу дайте прибору остыть.

Не используйте пароочистители.

Не используйте абразивные губки, стальные мочалки, агрессивные и абразивные моющие средства, так как они могут повредить поверхности прибора.

ВНУТРЕННИЕ И ВНЕШНИЕ ПОВЕРХНОСТИ

- Протирайте поверхности печи влажной тряпкой. При сильном загрязнении добавьте несколько капель моющего средства с нейтральным pH. Протрите поверхности насухо сухой тканью.
- Для чистки стекла дверцы пользуйтесь специальными жидкими моющими средствами.
- Через регулярные интервалы времени, а также после разлива продуктов, вынимайте поворотный стол и подставку и очищайте дно печи от остатков пищи.
- Грилю не требуется чистка, поскольку все загрязнения сгорают под действием высокой температуры: пользуйтесь грилем регулярно. Для удаления особо стойких загрязнений рекомендуется прокипятить в микроволновой печи чашку с водой в течение нескольких минут на максимальной мощности: образующийся пар размягчит остатки пищи и облегчит их удаление.

Примечание: Добавление в воду лимонного сока помогает избавиться от запахов.

ПРИНАДЛЕЖНОСТИ

Все принадлежности можно мыть в посудомоечной машине.

ПОИСК И УСТРАНЕНИЕ НЕИСПРАВНОСТЕЙ


Возникающие проблемы и неполадки как правило легко устранимы. Перед обращением в Сервис попытайтесь устранить неполадку самостоятельно, руководствуясь представленной ниже таблицей. Если проблема сохраняется, обратитесь в Сервисный центр.



Перед выполнением изложенных ниже действий внимательно прочтите указания по безопасности

Неисправность	Возможная причина	Способ устранения
Печь не работает	Отсутствует напряжение в сети. Прибор отсоединен от электросети. Ошибка.	Проверьте наличие напряжения в сети. Убедитесь, что печь включена в сеть. Выключите и снова включите печь и проверьте, прекратились ли неполадки.
Дисплей не включается	Печь выключена	Нажмите ⓘ для включения печи.
Прибор не реагирует на нажатие кнопок	Печь выключена. Панель управления загрязнена.	Нажмите ⓘ , чтобы включить печь, и проверьте, исчезла ли неполадка. Протрите панель управления салфеткой из микрофибры (см. раздел "Чистка").
Часы мигают	Отключение электричества.	Необходима повторная установка часов: Следуйте инструкциям, представленным в разделе "Первое использование прибора".
На дисплее отображается "Err".	Ошибка программного обеспечения.	Обратитесь в ближайший Сервисный центр. Сообщите число, следующее за символами "Err".
Яркость дисплея снижена	Введена в действие функция "ЭКО".	Для отключения функции выберите "Нет" в разделе "Настройки" - "ЭКО".
Печь издает шум, даже когда выключена.	Работает охлаждающий вентилятор.	Откройте дверцу или дождитесь завершения процесса охлаждения.

ТЕХНИЧЕСКИЕ ХАРАКТЕРИСТИКИ

 Полный перечень технических характеристик изделия, включающий показатели энергоэффективности, можно посмотреть и загрузить на нашем сайте www.hotpoint.eu

СЕРВИС

ПРЕЖДЕ ЧЕМ ОБРАЩАТЬСЯ В СЕРВИС

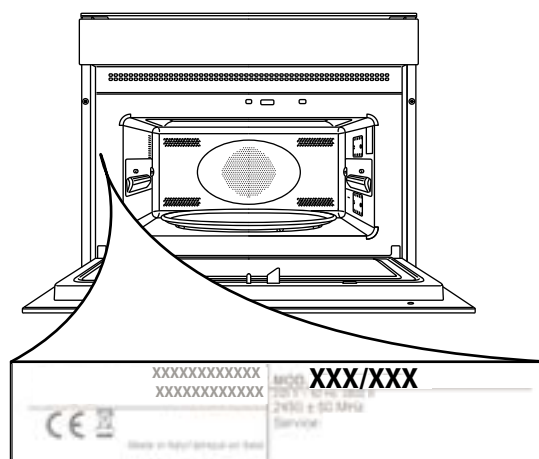
1. Попробуйте устранить проблему самостоятельно, выполнив действия, описанные в разделе “Поиск и устранение неисправностей”.

2. Выключите и снова включите печь, и проверьте, не прекратились ли неполадки.

ЕСЛИ ПОСЛЕ ВЫПОЛНЕНИЯ ВСЕХ НЕОБХОДИМЫХ ПРОВЕРОК НЕПОЛАДКИ СОХРАНЯЮТСЯ, ОБРАТИТЕСЬ В БЛИЖАЙШИЙ СЕРВИСНЫЙ ЦЕНТР.

Для получения помощи позвоните по номеру, указанному в прилагаемом к изделию гарантийном талоне, или следуйте инструкциям на нашем сайте. Будьте готовы предоставить следующую информацию:

- Краткое описание неисправности
- Тип и модель изделия
- Сервисный код (число после слова “SERVICE” на паспортной табличке, закрепленной на корпусе изделия; она находится на левой стороне дверного проема печи и видна при открытой дверце).
- Ваш полный адрес
- Номер телефона для связи



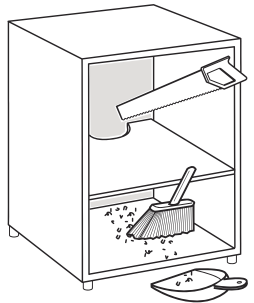
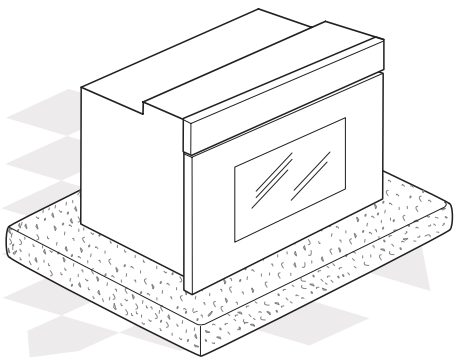
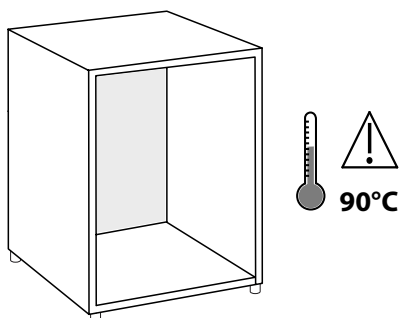
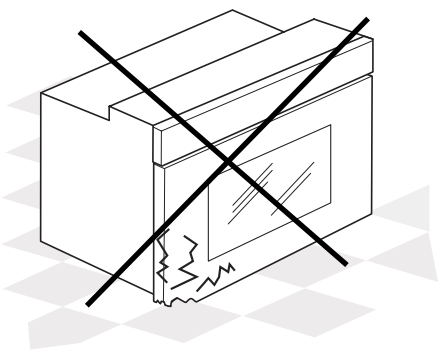
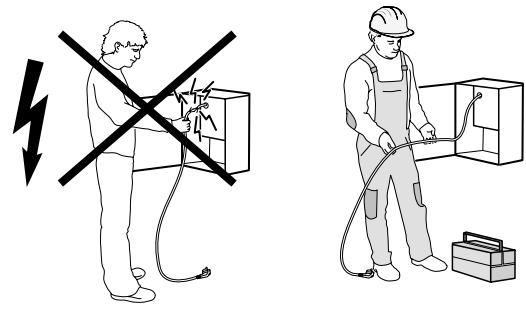
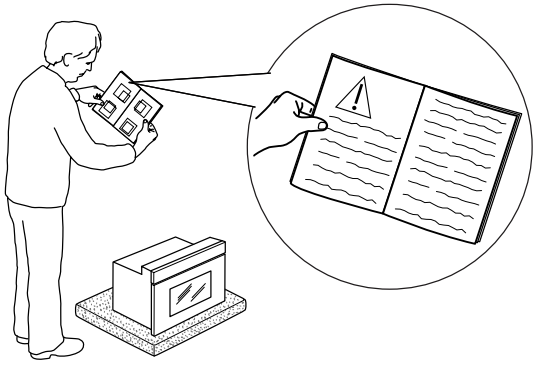
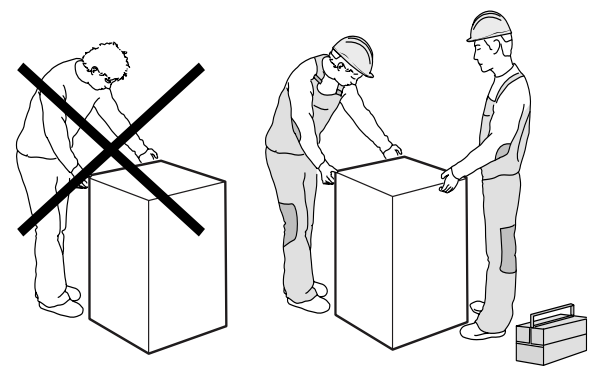
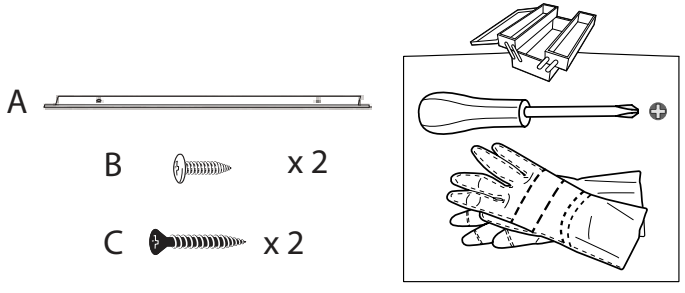
Примечание: В случае необходимости ремонта обращайтесь в авторизованный сервисный центр. Это гарантирует использование фирменных запчастей и правильное выполнение ремонта.

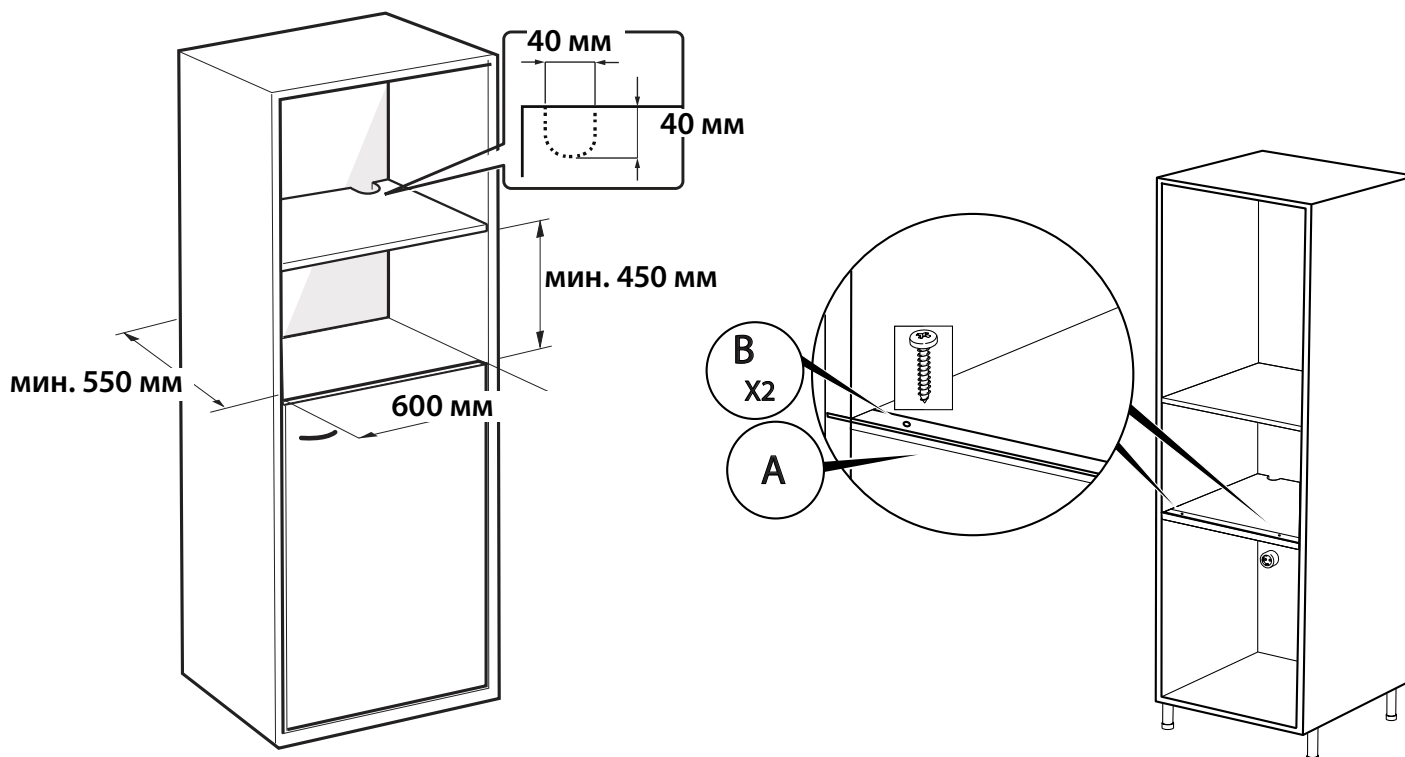
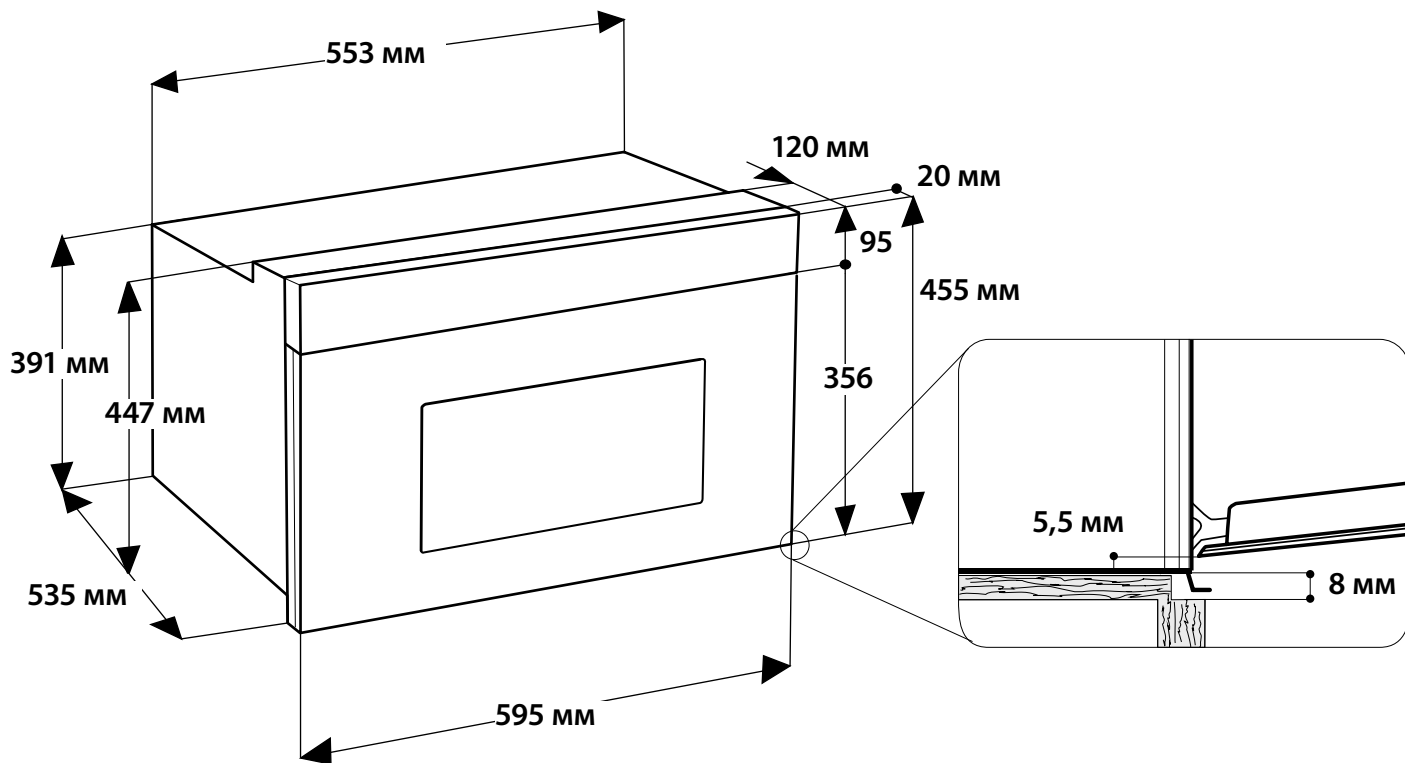
Более подробная информация о гарантии содержится в прилагаемом гарантийном талоне.

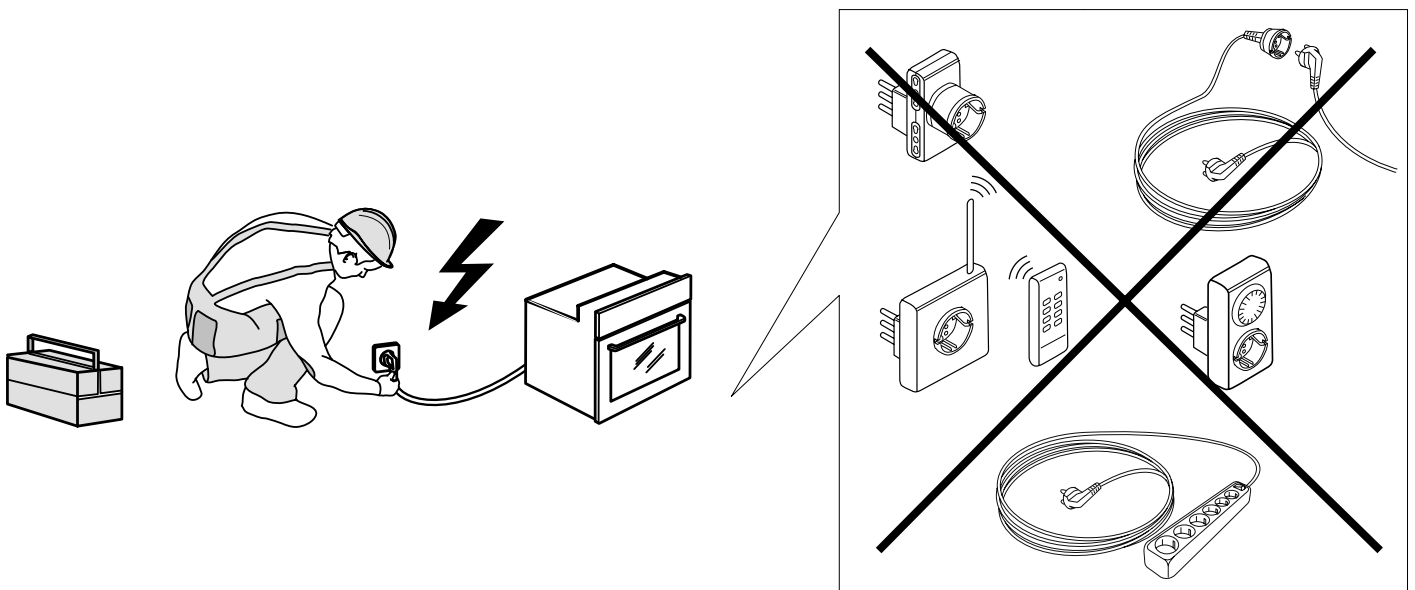
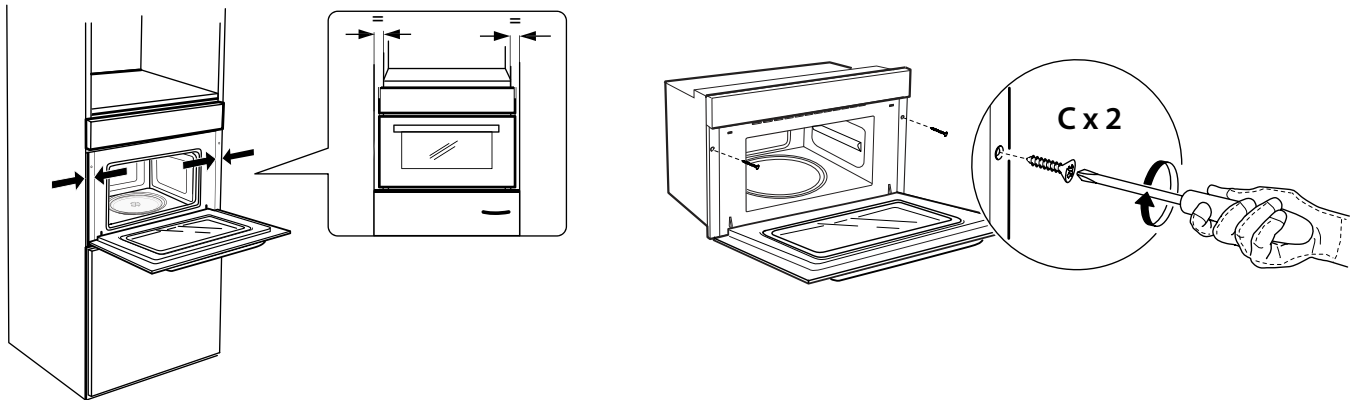
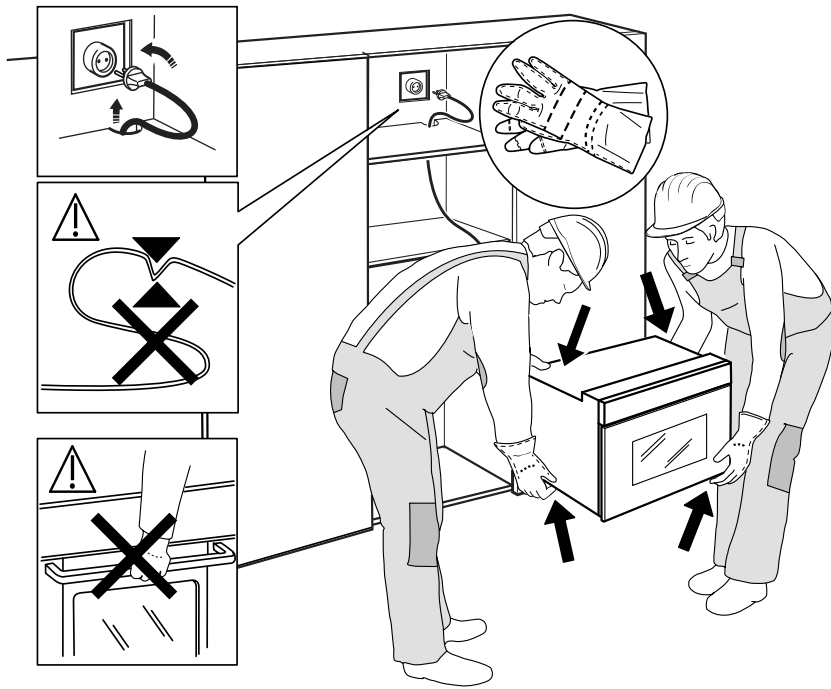
Изготовитель:
Whirlpool Europe S.r.l. - Socio Unico
Viale Guido Borghi 27
21025 Comerio (VA)
Италия

Hotpoint

ARISTON







400010850704