

# SHARP

Важно



## R-2772R / R-3772R 800 Вт/ 900 Вт (IEC 60705)

### МИКРОВОЛНОВАЯ ПЕЧЬ ИНСТРУКЦИЯ ПО ЭКСПЛУАТАЦИИ

RU

Данная инструкция по эксплуатации содержит важную информацию, которую Вам следует внимательно прочитать, прежде чем приступить к использованию микроволновой печи.

**ВАЖНО:** Несоблюдение указаний, приведенных в данной инструкции, или модификация печи с целью ее эксплуатации с открытой дверцей может привести к возникновению серьезной угрозы для здоровья.

РУССКИЙ





### **Внимание!**

Ваше изделие помечено таким символом.

Это означает, что старые электрические и электронные изделия не следует выбрасывать вместе с общими бытовыми отходами - для них существует отдельная система сбора отходов.

## **А. Информация по утилизации для пользователей (в домашнем хозяйстве)**

### **1. В Европейском Союзе**

Внимание! Запрещается утилизировать данное изделие вместе с бытовым мусором!

Бывшие в употреблении электрические и электронные приборы должны утилизироваться отдельно в соответствии с законодательством, согласно которому для их переработки, восстановления и повторного использования установлен соответствующий порядок.

После реализации государствами-членами ЕС частные хозяйства на их территории могут возвращать свои старые электрические и электронные приборы в указанные пункты сбора бесплатно\*.

В некоторых странах\* местное предприятие розничной торговли также может бесплатно принять ваше старое изделие, если вы покупаете новый сравнимый прибор.

\*) За дополнительной информацией обращайтесь в местные органы управления.

Если в вашем старом электрическом или электронном приборе использовались батарейки или аккумуляторы, предварительно утилизируйте их отдельно в соответствии с местными требованиями.

Утилизируя данное изделие в установленном порядке, вы помогаете обеспечить необходимую переработку, восстановление и повторное использование отходов и тем самым предотвратить возможные неблагоприятные последствия для окружающей среды и здоровья человека, которые в противном случае могли бы возникнуть из-за ненадлежащего удаления в отходы.

### **2. В других странах за пределами ЕС**

Если вы хотите утилизировать данное изделие, обратитесь в местные органы управления и попросите проконсультировать вас по вопросам утилизации.

Для Швейцарии: Старый электрический или электронный прибор можно бесплатно вернуть дилеру, даже если вы не покупаете новое изделие. Информация о дополнительных пунктах сбора приводится на домашней странице [www.swico.ch](http://www.swico.ch) или [www.sens.ch](http://www.sens.ch).

## **В. Информация по утилизации для коммерческих пользователей**

### **1. В Европейском Союзе**

Если изделие используется для коммерческих целей и вы хотите от него избавиться:

Обратитесь к своему дилеру компании SHARP, который проинформирует вас о порядке возврата изделия. С вас могут быть взысканы затраты по возврату и утилизации. Небольшие изделия (и в небольшом количестве) могут быть приняты вашими местными пунктами сбора.

Для Испании: Для возврата вашего старого изделия обратитесь к представителю существующей системы сбора отходов или в местные органы управления.

### **2. В других странах за пределами ЕС**

Если вы хотите утилизировать данное изделие, обратитесь в местные органы управления и попросите проконсультировать вас по вопросам утилизации.



## СОДЕРЖАНИЕ

### Инструкция по эксплуатации

ИНФОРМАЦИЯ ПО НАДЛЕЖАЩЕЙ УТИЛИЗАЦИИ .....	1
СОДЕРЖАНИЕ .....	2
ТЕХНИЧЕСКИЕ ХАРАКТЕРИСТИКИ .....	2
ПЕЧЬ И ПРИНАДЛЕЖНОСТИ .....	3
ПАНЕЛЬ УПРАВЛЕНИЯ .....	4
ВАЖНЫЕ ИНСТРУКЦИИ ПО ТЕХНИКЕ БЕЗОПАСНОСТИ .....	5-7
УСТАНОВКА .....	7
ПЕРЕД НАЧАЛОМ ЭКСПЛУАТАЦИИ .....	7
НАСТРОЙКА ЧАСОВ .....	8
УРОВЕНЬ МОЩНОСТИ МИКРОВОЛН .....	8
РУЧНОЙ РЕЖИМ ЭКСПЛУАТАЦИИ .....	9
ПРИГОТОВЛЕНИЕ С ИСПОЛЬЗОВАНИЕМ МИКРОВОЛН .....	9
ПРОЧИЕ УДОБНЫЕ ФУНКЦИИ .....	10
ФУНКЦИЯ РАЗМОРАЖИВАНИЯ ПО ВРЕМЕНИ И ВЕСУ .....	11
ИСПОЛЬЗОВАНИЕ АВТОМЕНЮ .....	11
СХЕМА АВТОМЕНЮ .....	12
ПОДХОДЯЩАЯ ЖАРОПРОЧНАЯ ПОСУДА .....	13
УХОД И ОЧИСТКА .....	14
ИНФОРМАЦИЯ О СЕРТИФИКАЦИИ ПРОДУКЦИИ .....	1



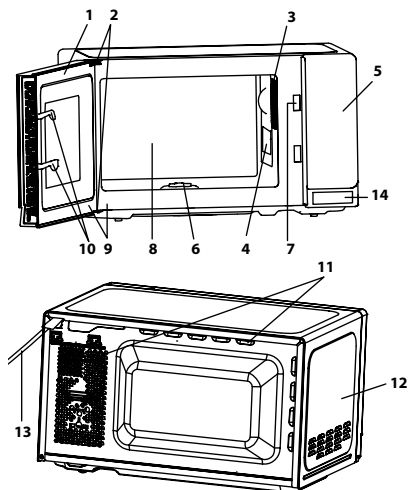
## ТЕХНИЧЕСКИЕ ХАРАКТЕРИСТИКИ

Название модели:	R-2772R	R-3772R
Напряжение в сети перем. тока	: 220 В, 50 Гц	: 220 В, 50 Гц
Предохранитель распределительной линии/размыкатель сети	: 10 А	: 10 А
Требуемое питание перем. тока: Микроволны	: 1270 Вт	: 1450 Вт
Выходная мощность: Микроволны	: 800 Вт	: 900 Вт
Режим "Выкл" (Энергосберегающий режим)	: менее 1,0 Вт	: менее 1,0 Вт
Частота микроволн	: 2450 МГц*	: 2450 МГц*
Внешние габариты (Ш) x (В) x (Г) мм	: 440,0 x 258,0 x 327,0	: 513,0 x 306,0 x 397,0
Размер камеры (Ш) x (В) x (Г)*** мм	: 306,0 x 208,2 x 306,6	: 330,0 x 208,0 x 369,0
Емкость печи	: 20 литров**	: 25 литров**
Поворотный столик	: ø 255 мм	: ø 315 мм
Вес	: прибл. 10,90 кг	: прибл. 14,85 кг
Лампочка печи	: 25 Вт/240 В	: 25 Вт/240 В

\* Данный продукт соответствует требованиям Европейского стандарта EN55011. Согласно указанного стандарта данный продукт классифицируется как устройство группы 2 класса В. Группа 2 обозначает, что данное устройство намеренно генерирует высокочастотную энергию в виде электромагнитного излучения для тепловой обработки пищевых продуктов.

Класс В обозначает, что данное устройство подходит для применения в домашних условиях.  
\*\* Внутренняя емкость рассчитана путем измерения максимальной ширины, глубины и высоты. Фактически для размещения пищи предусмотрена меньшая емкость.

В РАМКАХ ПОЛИТИКИ ПОСТОЯННОГО УСОВЕРШЕНСТВОВАНИЯ МЫ ОСТАВЛЯЕМ ЗА СОБОЙ ПРАВО НА ИЗМЕНЕНИЕ ДИЗАЙНА И ТЕХНИЧЕСКИХ ХАРАКТЕРИСТИК БЕЗ ПРЕДВАРИТЕЛЬНОГО УВЕДОМЛЕНИЯ.



## ПЕЧЬ

1. Дверца
2. Петли
3. Лампочка печи
4. Крышка волновода (НЕ СНИМАТЬ)
5. Панель управления
6. Муфта поворотного столика
7. Дверные защелки
8. Камера печи
9. Уплотнители дверцы и уплотнительные поверхности
10. Защелки дверцы
11. Вентиляционные отверстия
12. Внешний корпус
13. Шнур питания
14. Кнопка открывания дверцы



## ПРИНАДЛЕЖНОСТИ

Убедитесь в наличии следующих принадлежностей: (15) Поворотный столик (16) Подставка поворотного столика (17) Муфта

Установите подставку поворотного столика в центре нижней части печи таким образом, чтобы она свободно вращалась вокруг муфты. Затем установите на подставку поворотный столик, надежно закрепив его на муфте.

Во избежание повреждений поворотного столика, вынимая из печи блюда и контейнеры, слегка приподнимайте их над его краем.

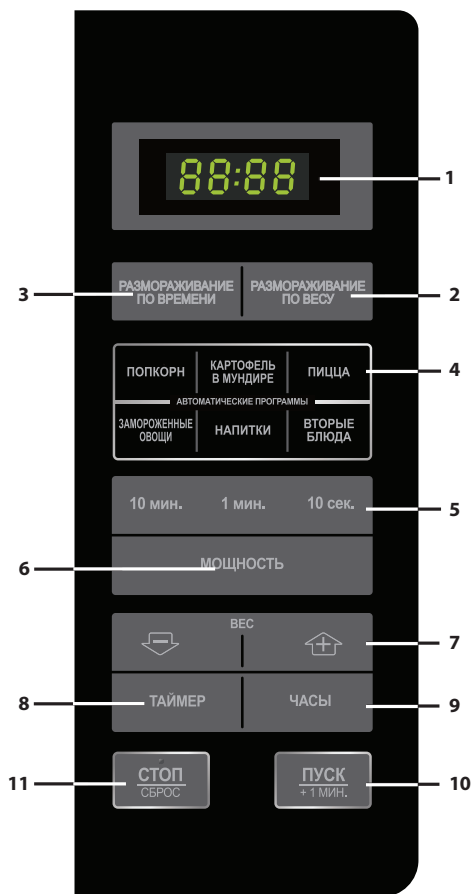
**ПРИМЕЧАНИЕ:** Заказывая принадлежности, предоставьте дилеру или авторизованному сервисному агенту SHARP следующие данные: название детали и наименование модели.

## ПРИМЕЧАНИЯ:

- Крышка волновода отличается хрупкостью. В процессе очистки внутренних поверхностей печи будьте осторожны, чтобы не повредить ее.
- Прежде чем приступить к использованию печи, убедитесь в том, что поворотный столик и подставка правильно установлены. Это обеспечивает полное и равномерное приготовление. Плохо закрепленный столик может греметь, неправильно вращаться, а также стать причиной повреждения печи.
- Для приготовления всегда кладите еду и ставьте контейнеры на поворотный столик.
- Поворотный столик вращается по часовой стрелке или против часовой стрелки. Направление вращения может меняться каждый раз, когда Вы включаете печь. Оно не влияет на эффективность приготовления.



## ПАНЕЛЬ УПРАВЛЕНИЯ



1. **ЦИФРОВОЙ ДИСПЛЕЙ**
2. **Кнопка "РАЗМОРАЖИВАНИЕ ПО ВЕСУ"**
3. **Кнопка "РАЗМОРАЖИВАНИЕ ПО ВРЕМЕНИ"**
4. **Кнопки "АВТОМАТИЧЕСКИЕ ПРОГРАММЫ"**

ПОПКОРН	Попкорн
КАРТОФЕЛЬ В МУНДИРЕ	Картофель в мундире
ПИЦЦА	Пицца
ЗАМОРОЖЕННЫЕ ОВОЩИ	Замороженные овощи
НАПИТКИ	Напитки
ВТОРЫЕ БЛЮДА	Вторые блюда

5. **Кнопки "ВРЕМЯ"**
6. **Кнопка "МОЩНОСТЬ СВЧ":**  
Нажмите, чтобы выбрать уровень мощности микроволн.
7. **Кнопки "ВЕС" (больше и меньше)**
8. **Кнопка "КУХОННЫЙ ТАЙМЕР"**  
Нажмите для использования в качестве минутного таймера или установки времени ожидания.
9. **Кнопка "ЧАСЫ"**
10. **Кнопка "ПУСК/+1 МИН."**
11. **Кнопка "СТОП/СБРОС"**



## ВАЖНЫЕ ИНСТРУКЦИИ ПО ТЕХНИКЕ БЕЗОПАСНОСТИ: ВНИМАТЕЛЬНО ПРОЧИТЕ И СОХРАНИТЕ НА БУДУЩЕЕ

### Предотвращение опасности возгорания

**Не оставляйте микроволновую печь в процессе эксплуатации. Установка слишком высокого уровня мощности или слишком долгого времени приготовления может привести к перегреву пищи и, как следствие, стать причиной возгорания.**

Конструкция данной печи предполагает использование только на длинных и высоких кухонных столах. Она не предназначена для встраивания в кухонную мебель. Не ставьте печь в шкаф.

Электрическая розетка должна быть легкодоступна, чтобы в случае возникновения чрезвычайной ситуации прибор мог быть быстро отключен от сети питания. Используйте источник питания переменного тока на 220 В, 50 Гц, с предохранителем распределительной линии или размыкателем сети, по меньшей мере, на 10 А. Предуспомотрите отдельный контур для обеспечения питанием только данного устройства.

Не устанавливайте печь в местах, где вырабатывается тепло.

Например, рядом с обычной плитой.

Не устанавливайте печь в местах с повышенной влажностью или там, где может скапливаться влага.

Не храните и не используйте печь вне помещения.

**В случае возникновения дыма, выключите печь или отключите ее от сети питания и оставьте дверцу закрытой для сдерживания возможных возгораний.**

**Используйте контейнеры и посуду, специально предназначенные для применения в микроволновых печах. См. стр. 13. Убедитесь в том, что посуда подходит для применения в микроволновых печах. В процессе приготовления пищи в пластиковых или бумажных контейнерах тщательно контролируйте работу печи, поскольку существует опасность возгорания.**

**После использования очищайте крышку волновода, камеру печи, поворотный столик и роликовую подставку. Перегрев ввешенного жира может привести к появлению дыма или возгоранию.**

Не располагайте рядом с вентиляционными отверстиями печи легковоспламеняемые материалы.

Не загромождайте вентиляционные отверстия.

Снимайте с продуктов и упаковок все металлические пломбы, проволоочные петли и т.п. Искры, образующиеся на поверхности металла, могут привести к возгоранию. Не используйте микроволновую печь для разогревания масла для глубокого прожаривания. Вы не сможете контролировать температуру, что может привести в воспламенению масла.

Для приготовления попкорна используйте только специальные контейнеры, предназначенные для применения в микроволновых печах.

Не храните внутри печи продукты питания или другие предметы.

После запуска печи проверьте настройки, чтобы убедиться в том, что печь работает надлежащим образом. Во избежание перегрева и возгорания будьте особенно осторожны в процессе приготовления или разогревания продуктов с высоким содержанием сахара или жира, например, сосисок, пирогов или рождественского пудинга.

См. соответствующие рекомендации в инструкции по эксплуатации.

### Предотвращение опасности получения травм

#### ВНИМАНИЕ:

Не используйте печь, если она повреждена или работает с нарушениями. Прежде чем приступить к эксплуатации, проверьте следующее:

- Дверца: убедитесь в том, что дверца надежно закрыта, не смещена и не деформирована.
- Петли и дверные защелки: убедитесь в том, что они не сломаны и не ослаблены.
- Уплотнители дверцы и уплотнительные поверхности: убедитесь в отсутствии повреждений.
- Камера печи или внутренняя сторона дверцы: убедитесь в отсутствии вмятин.
- Шнур питания и вилка: убедитесь в отсутствии повреждений.

Если дверца или ее уплотнители повреждены, не используйте печь до тех пор, пока она не будет полностью исправлена компетентным специалистом.

**Не регулируйте, не ремонтируйте и не модифицируйте печь самостоятельно. Работы по обслуживанию и ремонту, требующие демонтажа внешнего корпуса, который обеспечивает защиту от воздействия микроволновой энергии, должен производить только квалифицированный специалист.**

Не используйте печь с открытой дверцей и никаким образом не изменяйте защелки.

Не используйте печь, если между уплотнителями дверцы и уплотнительными поверхностями находится какой-либо предмет.

**Следите за тем, чтобы на уплотнителях дверцы и смежных частях не скапливались жир и грязь. Регулярно очищайте печь, удаляя любые остатки пищи. Следуйте указаниям, приведенным в разделе "Уход и очистка" на стр. 14. Печь должна содержаться в чистом состоянии, в противном случае поверхности могут быть повреждены, что негативным образом отразится на сроке службы прибора и может стать причиной возникновения опасных ситуаций.**

Лица, использующие кардиостимуляторы, должны обратиться к доктору или производителю кардиостимулятора для получения рекомендаций касательно профилактических мер в процессе эксплуатации микроволновых печей.

### Предотвращение опасности поражения электрическим током

Ни при каких обстоятельствах не снимайте внешний корпус.

Не лейте жидкости и не вставляйте никаких предметов в отверстия дверных защелок и вентиляционные отверстия. В случае проливания жидкости немедленно выключите печь, отключите ее от сети питания и обратитесь к авторизованному сервисному агенту SHARP.

Не погружайте шнур питания или вилку в воду или какую-либо иную жидкость.

Не допускайте свисания шнура питания с края стола или рабочей поверхности.



## ВАЖНЫЕ ИНСТРУКЦИИ ПО ТЕХНИКЕ БЕЗОПАСНОСТИ

Держите шнур питания вдали от горячих поверхностей, в том числе не располагайте его позади печи. Работы по замене лампочки печи должен производить только квалифицированный электрик, уполномоченный SHARP. В случае неисправности лампочки обратитесь к авторизованному сервисному агенту SHARP. Поврежденный шнур питания устройства должен быть заменен на специальный шнур. Работы по замене должны производиться авторизованным сервисным агентом SHARP.

### **Предотвращение взрыва или внезапного вскипания:**

**ВНИМАНИЕ: Жидкости и другие продукты не должны разогреваться в запечатанных контейнерах, поскольку они могут взорваться. Разогревание напитков в микроволновой печи может привести к запоздалому вскипанию с извержением, поэтому будьте особенно осторожны с контейнером.**

Никогда не используйте запечатанные контейнеры. Перед использованием снимайте пломбы и крышки. Под воздействием давления запечатанные контейнеры могут взорваться даже после выключения печи.

Будьте осторожны в процессе разогревания жидкостей в микроволновой печи. Во избежание внезапного выброса пузырьков используйте контейнер с широким горлышком.

**Никогда не разогревайте жидкости в контейнерах с узким горлышком, например, детских бутылочках, поскольку в результате нагревания возможно извержение содержимого из контейнера, которое может привести к ожогам.**

Предотвращение внезапного извержения кипящей жидкости или возможного ошпаривания:

1. Время приготовления не должно быть слишком длительным.
2. Перед разогреванием взболтайте жидкость.
3. В процессе разогревания рекомендуется погрузить в жидкость стеклянную палочку или подобный предмет посуды (не металлический).
4. По истечении времени приготовления во избежание запоздалого вскипания с извержением оставьте жидкость в печи, по меньшей мере на 20 секунд.

**Не готовьте яйца в скорлупе и не разогревайте в микроволновой печи сваренные вкрутую яйца целиком, поскольку они могут взорваться даже по завершении приготовления. Для приготовления или разогревания яиц без взбивания и перемешивания прокалывайте белок и желток. В противном случае яйцо может взорваться. Очищайте и нарежьте сваренные вкрутую яйца, прежде чем поставить их в микроволновую печь.**

Перед приготовлением прокалывайте кожуру или шкуру таких продуктов, как картофель, сосиски и фрукты, поскольку они могут взорваться.

### **Предотвращение опасности получения ожогов**

**ВНИМАНИЕ: Во избежание ожогов перед употреблением перемешивайте содержимое детских бутылочек и баночек с детским питанием или взбалтывайте их, а также проверяйте его температуру.**

Во избежание ожогов, вынимая блюда из печи, используйте специальные захваты или надевайте кухонные перчатки.

Во избежание ожогов паром или извержения кипящей жидкости, открывая контейнеры, посуду для приготовления попкорна, пакеты для запекания и т.п., держите их подальше от лица.

**Во избежание ожогов всегда проверяйте температуру пищи и перемешивайте ее перед подачей. Обращайте особое внимание на температуру продуктов и напитков, предназначенных для младенцев, детей или пожилых людей. В процессе использования эксплуатируемые части могут нагреваться. Следите за тем, чтобы к печи не приближались маленькие дети.**

Температура контейнера не является достоверным показателем температуры пищи или напитка; всегда проверяйте температуру пищи.

Во избежание ожогов выходящим паром или жаром, открывая дверцу печи, отходите назад.

Во избежание ожогов после приготовления разрежьте фаршированные продукты, чтобы выпустить пар.

Во избежание ожогов не позволяйте детям приближаться к дверце печи.

### **Предотвращение неправильного использования детьми**

**ВНИМАНИЕ: Дети могут использовать печь без присмотра только при условии, что они ознакомлены с соответствующими инструкциями, получив которые ребенок может использовать печь, соблюдая все правила безопасности и понимая, чем опасна неправильная эксплуатация. Данное устройство не предназначено для использования людьми (в том числе детьми) с ограниченными физическими, сенсорными или умственными способностями и не имеющими достаточного опыта и знаний без присмотра или инструкций по эксплуатации устройства со стороны лица, ответственного за их безопасность. Следите за тем, чтобы дети не играли с устройством.**

Не опирайтесь на дверцу печи и не раскачивайтесь на ней. Не играйте с печью и не используйте ее в качестве игрушки.

Ознакомьте детей со всеми важными инструкциями по технике безопасности: использование захватов, осторожность при снятии крышек, особая осторожность в процессе использования упаковок (например, из самонагревающихся материалов), предназначенных для приготовления блюд с хрустящей корочкой, поскольку они могут сильно нагреваться.

### **Прочие указания**

Не вносите в конструкцию печи никаких изменений. Не двигайте печь в процессе эксплуатации.

Данная печь предназначена только для домашнего использования и только для приготовления пищи. Она не подходит для коммерческого использования или применения в лабораториях.

### **Обеспечение бесперебойной эксплуатации и предотвращение повреждений.**

Никогда не используйте пустую печь. Во избежание повреждений повторного столика или его подставки под воздействием высокой тепловой нагрузки,





используйте блюдо для запекания или самонагревающиеся материалы, подкладывайте под них жаропрочный изолятор, например, фарфоровую тарелку. Не используйте металлическую посуду, которая отражает микроволны, что может привести к возникновению электрических искр. Не ставьте в печь жестяные банки. Используйте только комплектные поворотный столик и подставку. Не используйте печь без поворотного столика. Предотвращение повреждений поворотного столика:

- Прежде чем мыть поворотный столик водой, дайте ему остыть.
- Не кладите горячую пищу и не ставьте горячую посуду на холодный поворотный столик.
- Не кладите холодную пищу и не ставьте холодную посуду на горячий поворотный столик.

В процессе эксплуатации не ставьте ничего на внешний корпус.

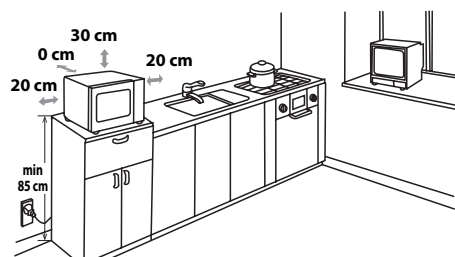
### ПРИМЕЧАНИЕ:

Если Вы не уверены в том, как подключить печь, обратитесь к авторизованному квалифицированному электрику. Ни производитель, ни дилер не несут ответственности за повреждения печи или несчастные случаи, возникшие вследствие несоблюдения надлежащей процедуры подключения к электрической сети. На стенках печи или вокруг уплотнителей дверцы или уплотнительных поверхностей может образовываться водный конденсат или капли. Это нормальное явление, которое не является признаком утечки микроволновой энергии или неисправности устройства.

## УСТАНОВКА



- Удалите все упаковочные материалы, находящиеся внутри камеры печи.
- Внимательно проверьте печь на предмет наличия признаков повреждений.
- Установите печь на устойчивую, ровную поверхность, достаточно крепкую для того, чтобы выдержать вес печи и вес самого тяжелого продукта, который предположительно будет в ней готовиться. Не ставьте печь в шкаф.
- Выберите ровную поверхность, обеспечив достаточного свободного пространства для впускных и/или выпускных вентиляционных отверстий. Задняя поверхность устройства должна быть повернута к стене.
  - Между печью и смежными стенками должен оставаться зазор не менее 20 см. Одна сторона должна быть открыта.
  - Оставьте над печью свободное пространство не менее 30 см.
  - Не снимайте ножки, расположенные на днище печи.
  - Не загромождайте впускные и выпускные вентиляционные отверстия - это может привести к повреждению печи.
  - Установите печь как можно дальше от радио и ТВ. Использование микроволновой печи может вызвать помехи в процессе приема радиои- или телевизионного сигнала.



- В процессе приготовления дверца печи может нагреваться. Установите печь таким образом, чтобы она располагалась на расстоянии не менее 85 см от пола. Во избежание ожогов не позволяйте детям приближаться к дверце печи.
- Вставьте вилку печи в стандартную заземленную бытовую электрическую розетку.

**ВНИМАНИЕ:** Не размещайте печь в местах, где вырабатывается тепло, влага или наблюдается высокая влажность (например, рядом с обычной плитой), а также вблизи легковоспламеняющихся материалов (например, рядом со шторами). Не блокируйте и не загромождайте вентиляционные отверстия. Не кладите на печь предметы.

## ПЕРЕД НАЧАЛОМ ЭКСПЛУАТАЦИИ



Подключите печь к сети. На дисплее печи отобразится надпись: "0:00" и послышится звуковой сигнал.


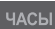
**Данная модель оснащена функцией часов и потребляет менее 1,0 Вт в режиме ожидания.**

**Инструкции по настройке часов приведены на следующей странице.**



## НАСТРОЙКА ЧАСОВ

Ваша печь поддерживает 24-часовой формат часов.

1. Нажмите кнопку "**ЧАСЫ**"  один раз, на дисплее загорится надпись "00:00".
2. Нажимая кнопки установки времени, введите текущее время. Установите часы с помощью кнопки "**10 МИН**" и минуты с помощью кнопок "**1 МИН**" и "**10 СЕК**".
3. Нажмите кнопку "**ЧАСЫ**" , чтобы завершить установку времени.

### ПРИМЕЧАНИЯ:

- Если на момент завершения приготовления часы настроены, дисплей отобразит точное время суток. Если часы не настроены, по завершении приготовления на дисплее отобразится надпись "0:00".
- Чтобы узнать время в процессе приготовления, нажмите кнопку "**ЧАСЫ**". На светодиодном дисплее в течение 2-3 секунд будет отображаться время суток. Данная операция никак не влияет на процесс приготовления.
- Если в процессе настройки часов Вы нажмете кнопку "**СТОП/СБРОС**" или если в течение 1 минуты не производится никаких операций, печь возвращается к прежним настройкам.
- В случае прекращения подачи питания на микроволновую печь, на дисплее после возобновления подачи энергии периодически будет отображаться надпись "0:00". Если это происходит в процессе приготовления, программа аннулируется. Настройки времени суток тоже сбрасываются.



## УРОВЕНЬ МОЩНОСТИ МИКРОВОЛН

Уровень мощности	Нажмите кнопку " <b>МОЩНОСТЬ СВЧ</b> " 	Дисплей (Процент)
ВЫСОКИЙ	x1	100P
	x2	90P
СРЕДНЕ-ВЫСОКИЙ	x3	80P
	x4	70P
СРЕДНИЙ	x5	60P
	x6	50P
СРЕДНЕ-НИЗКИЙ (РАЗМОРОЗКА)	x7	40P
	x8	30P
НИЗКИЙ	x9	20P
	x10	10P
	x11	0P

- Ваша печь может работать на 11 уровнях мощности, приведенных ниже.
- Чтобы сменить уровень мощности для приготовления блюда, нажимайте кнопку "**МОЩНОСТЬ СВЧ**" до тех пор, пока на дисплее не будет отображен нужный уровень. Нажмите кнопку "**СТАРТ**", чтобы запустить печь.
- Чтобы проверить уровень мощности в процессе приготовления, нажмите кнопку "**МОЩНОСТЬ СВЧ**". Пока Вы держите палец на кнопке "**МОЩНОСТЬ СВЧ**", на дисплее будет отображаться соответствующий уровень мощности. Печь продолжит обратный отсчет, хотя на дисплее будет показан уровень мощности.
- Если выбран уровень "0P", печь запустит вентилятор без микроволн. Вы можете использовать данную функцию для устранения запахов.

В целом рекомендуется придерживаться следующих значений:

**100P/ 90P** - (ВЫСОКИЙ) используется для быстрого приготовления запеканок, горячих напитков, овощей и т.д.

**80P/ 70P** - (СРЕДНЕ-ВЫСОКИЙ) используется для более длительного приготовления продуктов плотной консистенции, например, жареного мяса, мясного хлеба и блюд, сервированных для подачи, а также нежных блюд, например, бисквитных пирожных. При выборе данного сниженного режима продукты готовятся равномерно без пережаривания по краям.

**60P/ 50P** - (СРЕДНИЙ) для продуктов плотной консистенции, требующих длительного приготовления при использовании обычных методов приготовления. Например, в процессе приготовления запеканки с говядиной рекомендуется использовать данный режим для получения нежного мяса.

**40P/ 30P** - (СРЕДНЕ-НИЗКИЙ) для разморозки, выберите данный уровень мощности для равномерной разморозки продуктов. Данный режим также идеально подходит для медленной варки риса, макаронных изделий,пельменей и приготовления яичного крема.

**20P/ 10P** - (НИЗКИЙ) для мягкой разморозки, например, сливочных пирожных и других кондитерских изделий.

## РУЧНОЙ РЕЖИМ ЭКСПЛУАТАЦИИ



### Открытие дверцы:

Чтобы открыть дверцу, нажмите на кнопку открывания.

### Запуск печи:

Подготовьте и разместите пищу в подходящем контейнере на поворотном столике или положите ее прямо на поворотный столик. Закройте дверцу и нажмите кнопку **"ПУСК/+1 МИН."** после выбора нужного режима приготовления.

Если после выбора программы приготовления Вы в течение 1 минуты не нажмете кнопку **"ПУСК/+1 МИН."**, все настройки будут отменены.

Если в процессе приготовления Вы открыли дверцу, для продолжения приготовления нажмите кнопку **"ПУСК/+1 МИН."**. В случае эффективного нажатия послышится звуковой сигнал, если нажатие неэффективно, сигнала не последует.

Воспользуйтесь кнопкой **"СТОП/СБРОС"** для:

1. Удаления ошибок в процессе программирования.
2. Выключения печи в процессе эксплуатации.
3. Отмены программы в процессе приготовления, нажмите кнопку **"СТОП/СБРОС"** дважды.
4. Для установки и снятия защиты от детей (см. 10).



## ПРИГОТОВЛЕНИЕ С ИСПОЛЬЗОВАНИЕМ МИКРОВОЛН



Вы можете запрограммировать печь на время до 99 минут 50 секунд (99.50).

### ПРИГОТОВЛЕНИЕ / РАЗМОРОЗКА ВРУЧНУЮ

- Введите время приготовления и выберите уровень мощности микроволн от 100P до 10P для приготовления или разморозки пищи (см. стр. 8).
- По возможности перемешивайте или переворачивайте пищу, 2 - 3 раза в процессе приготовления.
- По завершении приготовления накройте блюдо и оставьте на некоторое время согласно соответствующим рекомендациям.
- По завершении приготовления накройте блюдо и оставьте до полного размораживания.

### Пример:

Для приготовления в течение 2 минут и 30 секунд на уровне мощности 70%.

1. Задайте уровень мощности, нажав кнопку **"МОЩНОСТЬ СВЧ"** 4 раза для установки значения 70 P.
2. Задайте время приготовления, дважды нажав кнопку **"1 МИН."**, а затем трижды кнопку **"10 СЕК."**
3. Нажмите кнопку **"ПУСК/+1 МИН."**, чтобы запустить таймер. (На дисплее будет отображаться обратный отсчет времени приготовления/разморозки).

МОЩНОСТЬ x4

70P

2:30

2:30

### ПРИМЕЧАНИЕ:

- После запуска печи загорается лампочка и столик начинает вращаться по часовой стрелке и против нее.
- Если в процессе приготовления/разморозки Вы открываете дверцу печи, чтобы перемешать или перевернуть пищу, отсчет времени приготовления на дисплее автоматически останавливается. После закрытия дверцы и нажатия кнопки **"ПУСК/+1 МИН."** обратный отсчет времени приготовления/разморозки возобновляется.
- По завершении приготовления/разморозки откройте дверцу или нажмите кнопку **"СТОП/СБРОС"**. Если часы настроены, на дисплее снова будет отображено текущее время суток.
- Если в процессе приготовления Вы хотите узнать, на каком уровне мощности работает печь, нажмите кнопку **"МОЩНОСТЬ СВЧ"**. Пока Вы держите палец на кнопке **"МОЩНОСТЬ СВЧ"**, на дисплее будет отображаться соответствующий уровень мощности.

### ВАЖНО:

- По завершении приготовления/разморозки закройте дверцу. Обратите внимание, что если дверца открыта свет продолжает гореть. Это необходимо из соображений безопасности, чтобы Вы не забыли закрыть дверцу.
- В случае если время приготовления на уровне мощности 100P (800 Вт) превышает стандартное время, уровень мощности печи будет снижен автоматически во избежание перегрева. (Уровень мощности микроволн будет снижен.)

Режим приготовления	Стандартное время
Микроволны 100 P	30 минут



## ПРОЧИЕ УДОБНЫЕ ФУНКЦИИ

### 1. ПОСЛЕДОВАТЕЛЬНОЕ ПРИГОТОВЛЕНИЕ

Данная функция обеспечивает возможность использования до 2 различных этапов приготовления, включающих в себя установленные вручную время и режим приготовления и/или функцию разморозки по времени или весу. После установки программы Вам больше не нужно вмешиваться в процесс приготовления, поскольку печь автоматически перейдет к следующему этапу. По завершении первого этапа раздается звуковой сигнал. Если на одном из этапов предусмотрена разморозка, она должна быть установлена в качестве первого этапа.

**Примечание:** Автоматическое меню не может быть выбрано в качестве элемента множественной последовательности.

**Пример:** Если Вы хотите в течение 5 минут размораживать пищу, а потом в течение 7 минут готовить ее на уровне мощности 80P, выполните следующие действия:

1. Нажмите кнопку "РАЗМОРАЖИВАНИЕ ПО ВРЕМЕНИ" один раз, на дисплее появится надпись dEF2.
2. Задайте время приготовления, нажав кнопку "1 МИН." 5 раз.
3. Задайте уровень мощности, нажав кнопку "МОЩНОСТЬ СВЧ" 3 раза для установки значения 70 P.
4. Задайте время приготовления, нажав кнопку "1 МИН." 7 раз.
5. Нажмите кнопку "ПУСК/+1 МИН.", чтобы начать приготовление.

### 2. ФУНКЦИЯ "+1 мин" ("Автоминута")

Кнопка "ПУСК/+1 МИН." позволяет Вам использовать две следующие функции:

#### а. Прямой запуск

Нажав кнопку "ПУСК/+1 МИН.", Вы можете запустить программу приготовления в течение 1 минуты на уровне мощности 100 P.



### б. Продление времени приготовления

Нажимая кнопку "ПУСК/+1 МИН." в процессе эксплуатации печи, Вы можете увеличивать длительность приготовления в ручном режиме, режиме разморозки по времени и автоматическом режиме на 1 минуту с каждым нажатием. В процессе разморозки по весу Вы не можете использовать кнопку "ПУСК/+1 МИН." для увеличения времени обработки.

**ПРИМЕЧАНИЕ:** Вы можете увеличить время приготовления до 99 минут 50 секунд.

### 3. ФУНКЦИЯ КУХОННОГО ТАЙМЕРА:

Вы можете использовать кухонный таймер, чтобы засекал время, если микроволновая печь не используется, например, в процессе варки яиц на обычной плите или для проверки времени оттаивания приготовленной/разморозенной пищи.

#### Пример:

Установка таймера на 5 минут.

- |   |  |   |  |
|---|--|---|--|
| 1. Нажмите кнопку "КУХОННЫЙ ТАЙМЕР" один раз. | 2. Задайте время приготовления, нажав кнопку "1 МИН." 5 раз. | 3. Нажмите кнопку "ПУСК/+1 МИН.", чтобы запустить таймер. | <b>Посмотрите на дисплей.</b><br>(На дисплее будет отображаться обратный отсчет времени приготовления/разморозки). |
|---|--|---|--|



По истечении заданного времени печь 5 раз подаст звуковой сигнал, а на дисплее будет отображено текущее время суток.

Вы можете задать любое время до 99 минут, 50 секунд. Чтобы сбросить КУХОННЫЙ ТАЙМЕР в процессе обратного отсчета, просто нажмите кнопку "СТОП/СБРОС".

**ПРИМЕЧАНИЕ:** В процессе приготовления в микроволновой печи функция "КУХОННЫЙ ТАЙМЕР" недоступна.

### 4. ЗАЩИТА ОТ ДЕТЕЙ:

Предназначена для предотвращения неконтрольного использования маленькими детьми.

#### а. Установка "ЗАЩИТЫ ОТ ДЕТЕЙ":

Нажмите кнопку "СТОП/СБРОС" и удерживайте ее в течение 3 секунд, пока не услышите длинный сигнал. На дисплее отобразится символ:



#### б. Отмена "ЗАЩИТЫ ОТ ДЕТЕЙ":

Нажмите кнопку "СТОП/СБРОС" и удерживайте ее в течение 3 секунд, пока не услышите длинный сигнал.

## ФУНКЦИЯ РАЗМОРАЖИВАНИЯ ПО ВРЕМЕНИ И ВЕСУ



### 1. РАЗМОРАЖИВАНИЕ ПО ВРЕМЕНИ

Данная функция обеспечивает возможность быстрой разморозки пищи путем выбора подходящего времени разморозки в зависимости от ее типа. Ниже приведен пример использования данной функции. Временной диапазон 0:10 – 99:50.

**Пример:** Разморозка пищи в течение 10 минут.

1. Выберите нужное меню, нажав кнопку **"РАЗМОРАЖИВАНИЕ ПО ВРЕМЕНИ"** один раз.

**РАЗМОРАЖИВАНИЕ ПО ВРЕМЕНИ** x1,

на дисплее отобразится: **dEF2**

2. Задайте время приготовления, нажав кнопку **"10 МИН"** один раз.

**10:00**

3. Нажмите кнопку **"ПУСК/+1 МИН."**, чтобы начать разморозку.

### Примечания по функции разморозки по времени:

- По завершении разморозки печь 5 раз подаст звуковой сигнал, а на дисплее отобразится текущее время суток, при условии, что часы настроены. Если часы не настроены, на дисплее по завершении разморозки появится только надпись "0:00".
- Предварительно установленный уровень мощности микроволн 30P не может быть изменен.

### 2. РАЗМОРАЖИВАНИЕ ПО ВЕСУ

Микроволновая печь предварительно запрограммирована на использование определенного времени и уровня мощности, что обеспечивает возможность легкой разморозки следующих продуктов: свинина, говядина и курица. Диапазон веса составляет 100 г – 2000 г с шагом 100 г.

Ниже приведен пример использования данных функций.

**Пример:** Разморозка куска мяса весом 1,2 кг с использованием функции **"РАЗМОРАЖИВАНИЕ ПО ВЕСУ"**. Положите мясо в форму для выпекания или на решетку для размораживания и поставьте на поворотный столик.

1. Выберите нужное меню, нажав кнопку **"РАЗМОРАЖИВАНИЕ ПО ВЕСУ"** один раз.

**РАЗМОРАЖИВАНИЕ ПО ВЕСУ** x1,

на дисплее отобразится: **dEF1**

2. Укажите вес, нажимая кнопки **"ВЕС"** до тех пор, пока на дисплее не отобразится нужный вес.

**ВЕС**



x12, дисплей: **1.2**

3. Нажмите кнопку **"ПУСК/+1 МИН."**, чтобы начать разморозку. (На дисплее будет отображаться обратный отсчет времени разморозки)

Разморозка замороженных продуктов производится начиная с температуры -18° С.

### ПРИМЕЧАНИЯ ПО ФУНКЦИИ РАЗМОРАЖИВАНИЯ ПО ВЕСУ:

- Замораживайте только свежие и качественные продукты.
- Округляйте вес продукта до ближайших 100 г, например, 650 г до 700 г.
- В случае необходимости накройте небольшие участки мяса или птицы плоскими кусочками алюминиевой фольги. Это предотвратит нагревание данных участков в процессе разморозки. Следите за тем, чтобы фольга не касалась стенок печи.

## ИСПОЛЬЗОВАНИЕ АВТОМЕНЮ



Кнопки **"АВТОМАТИЧЕСКИЕ ПРОГРАММЫ"** предназначены для автоматического выбора подходящего режима приготовления и РАЗОГРЕВА пищи (подробнее см. на стр. 4 и 12). Ниже приведены примеры использования данной функции.

**Пример:** Приготовление двух картофелин в мундире (460 г) с использованием функции **"АВТОМАТИЧЕСКИЕ ПРОГРАММЫ"**.

1. Выберите нужное меню, нажав кнопку **"Картофель в мундире"** один раз.

**КАРТОФЕЛЬ В МУНДИРЕ** x1,

на дисплее отобразится: **1**

2. Чтобы выбрать нужное количество картофеля (до 3-х), нажимайте кнопки **ВЕС** или продолжайте нажимать кнопку **"Картофель в мундире"**.

**ВЕС**



x1, дисплей: **2**

3. Нажмите кнопку **"ПУСК/+1 МИН."**, чтобы начать приготовление. (На дисплее будет отображаться обратный отсчет времени приготовления)

### ПРИМЕЧАНИЯ:

- Для указания веса или количества продуктов нажимайте кнопки **ВЕС** до тех пор, пока на экране не отобразится нужный вес/количество. Указывайте только вес продуктов без учета веса контейнера.
- Если Вы используете продукты весом больше или меньше веса/количества, указанного в таблице **"СХЕМЫ АВТОМЕНЮ"** на стр. 12, воспользуйтесь ручным режимом приготовления.



## СХЕМА АВТОМЕНЮ

Автоменю	ВЕС/ ПОРЦИЯ/ ПОСУДА	Процедура
Попкорн	50 г, 100 г	Положите пакет с попкорном прямо на поворотный столик (См. ниже примечание: "Важная информация о приготовлении попкорна в микроволновой печи")
Картофель в мундире	1, 2, 3 картофелины (шт.) 1 картофелина = пригл. 230 г (нач. темп. 20° С)	Используйте картофелины одинакового размера весом пригл. 230 г. Проколите кожуру каждой картофелины в нескольких местах и положите их ближе к краю поворотного столика. Перед подачей оставьте на 2-5 минут.
Охлажденная пицца	100 г, 200 г, 400 г (нач. темп. 5° С) Тарелка	Положите пиццу на блюдо и поставьте в центре поворотного столика. Не накрывайте.
Замороженные овощи, например, брюссельская капуста, зеленая фасоль, горошек, овощные ассорти, брокколи	150 г, 350 г, 500 г (нач. темп. -18° С) Миска с крышкой	Положите овощи в подходящий контейнер. Добавьте 1 стл. воды на 100 г овощей, накройте крышкой и поставьте на поворотный столик. По истечении половины времени приготовления и по завершении приготовления перемешайте.
Напитки (120 мл/ чашка)	1, 2, 3 (нач. темп. 5° С) Чашка	Поставьте чашку(и) на поворотный столик и перемешайте после разогревания.
Вторые блюда	250 г, 350 г, 500 г (нач. темп. 5° С) Тарелка	Поставьте тарелку в центре поворотного столика. Не накрывайте. По завершении приготовления перемешайте.

### ПРИМЕЧАНИЯ:

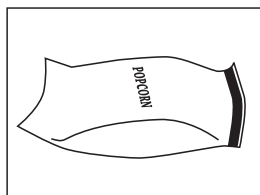
- Конечная температура может различаться в зависимости от начальной температуры продукта. По завершении приготовления пицца должна быть очень горячей. В случае необходимости увеличьте время приготовления вручную.
- Блюда, приготовленные в автоматическом режиме, могут различаться в зависимости от формы и размера продуктов, а также Ваших личных предпочтений относительно результатов приготовления. Если Вы не довольны полученным результатом, отрегулируйте программу согласно Ваших требований.

### Важная информация о приготовлении попкорна в микроволновой печи:

1. Если Вы хотите приготовить 100 г попкорна, рекомендуется сложить каждый уголок пакета треугольником. См. рисунок справа.



2. Если в процессе приготовления пакет с попкорном увеличивается в размере и больше не вращается надлежащим образом, нажмите кнопку "СТОП/СБРОС", откройте дверцу печи и переместите пакет таким образом, чтобы обеспечить равномерное приготовление.



## ПОДХОДЯЩАЯ ЖАРОПРОЧНАЯ ПОСУДА



Для приготовления/разморозки продуктов микроволновая энергия должна проникать через контейнер, чтобы достичь пищи. Поэтому так важно использовать подходящую посуду.

Рекомендуется отдавать предпочтение круглым/овальным блюдам, а не квадратным/прямоугольным, поскольку на углах пища может пережариваться. Ниже приведен список разнообразной посуды, пригодной для применения.

Посуда	Микроволны	Комментарии
Алюминиевая фольга Контейнеры из фольги	✓ / ✗	Вы можете использовать небольшие кусочки фольги для защиты продуктов от перегрева. Фольга должна быть расположена на расстоянии не менее 2 см от стенок печи, в противном случае возможно искрение. Контейнеры из фольги использовать не рекомендуется, если только иное не заявлено производителем, например, Microfoil <sup>®</sup> , точно следуйте инструкциям.
Блюда для запекания	✓	Всегда придерживайтесь инструкций производителя. Не превышайте указанное время приготовления. Будьте осторожны, поскольку блюда сильно нагреваются.
Фарфор и керамика	✓ / ✗	Как правило, фарфоровая, керамическая и глазурированная глиняная посуда, а также посуда из твердого английского фарфора, пригодна для применения, при условии, что она не декорирована металлическими элементами.
Стеклопосуда, например, Pyrex <sup>®</sup>	✓	Будьте осторожны, используя тонкое стекло, поскольку в случае внезапного нагрева оно может треснуть или разбиться.
Металл	✗	Металлическую посуду использовать не рекомендуется, поскольку существует вероятность возникновения искр, которые могут привести к возгоранию.
Контейнеры из пластика/ пенопласта, например, для блюд быстрого приготовления	✓	Будьте осторожны, поскольку под воздействием высоких температуры некоторые контейнеры могут деформироваться, расплавиться или потерять цвет.
Пищевая пленка	✓	Не должна касаться пищи и требует прокалывания в нескольких местах для выхода пара.
Пакеты для замораживания/ запекания	✓	Должны быть проколоты для выхода пара. Убедитесь в том, что пакеты подходят для использования в микроволновых печах.
Бумажные тарелки, чашки и кухонная бумага	✓	Не используйте пластиковые или металлические зажимы, поскольку они могут расплавиться или привести к возгоранию вследствие "искрения" металла.
Соломенные и деревянные контейнеры	✓	Используйте только для нагрева или впитывания влаги. Будьте осторожны, поскольку перегрев может привести к возгоранию.
Переработанная бумага или газеты	✗	Не оставляйте печь без присмотра в процессе использования данных материалов, поскольку перегрев может привести к возгоранию. Могут содержать частицы металла, которые могут стать причиной возгорания вследствие "искрения".



### ВНИМАНИЕ:

**В процессе приготовления пищи в пластиковых или бумажных контейнерах тщательно контролируйте работу печи, поскольку существует опасность возгорания.**



## УХОД И ОЧИСТКА

**ВНИМАНИЕ: НЕ ИСПОЛЬЗУЙТЕ КОММЕРЧЕСКИЕ ЧИСТЯЩИЕ СРЕДСТВА ДЛЯ ПЛИТ, ПАРОВЫЕ ОЧИСТИТЕЛИ, АБРАЗИВНЫЕ МАТЕРИАЛЫ, СРЕДСТВА, СОДЕРЖАЩИЕ ТВЕРДЫЕ ЧАСТИЦЫ ИЛИ ГИДРООКСИД НАТРИЯ, А ТАКЖЕ ШЛИФУЮЩИЕ ГУБКИ НА КАКИХ-ЛИБО ЧАСТЯХ ВАШЕЙ МИКРОВОЛНОВОЙ ПЕЧИ.**

**РЕГУЛЯРНО ЧИСТИТЕ ПЕЧЬ И УДАЛЯЙТЕ ВСЕ ОСТАТКИ ПИЩИ - Держите печь в чистоте, в противном случае возможно повреждение поверхностей. Это может негативным образом отразиться на сроке службы устройства и привести к возникновению опасных ситуаций.**

### **Внешний корпус печи**

Вы можете с легкостью очистить внешние поверхности печи с помощью мыльной воды. Удалите мыло при помощи влажной салфетки и протрите внешние поверхности мягким полотенцем.

### **Панель управления**

Прежде чем приступить к очистке, откройте дверцу, чтобы деактивировать контрольную панель. Протирайте панель салфеткой, смоченной в чистой воде, до полного очищения.

Не используйте чрезмерное количество воды, а также химические или абразивные чистящие средства.

### **Внутренняя камера печи**

1. После каждого использования, пока печь еще теплая, вытирайте все брызги или пятна при помощи мягкой влажной салфетки или губки. Для устранения более сильных загрязнений используйте мягкий мыльный раствор или несколько раз вытрите их влажной салфеткой до удаления всех остатков.

Не снимайте крышку волновода.

2. Следите за тем, чтобы мыльный раствор или вода не попадали в небольшие вентиляционные отверстия, расположенные на стенках, поскольку это может привести к повреждению печи.

3. Не используйте для очистки внутренней камеры чистящиеся средства в виде спрея.

Следите за тем, чтобы крышка волновода всегда была чистой.

Крышка волновода изготовлена из хрупкого материала, поэтому ее очистка должна производиться с особой осторожностью (см. инструкции ниже).

**ПРИМЕЧАНИЕ:** Чрезмерное намочание может привести к повреждению крышки волновода.

Крышка волновода относится к расходным материалам, без должного ухода возникнет необходимость в ее замене.

### **Поворотный столик и подставка поворотного столика**

Выньте поворотный столик и подставку из печи.

Вымойте поворотный столик и подставку мягким мыльным раствором. Вытрите насухо мягкой салфеткой. Поворотный столик и подставка подходят для мытья в посудомоечной машине.

### **Дверца**

Чтобы удалить все следы загрязнений, регулярно очищайте дверцу с обеих сторон, а также уплотнители и смежные части мягкой влажной салфеткой. Не используйте абразивные чистящие средства.

**ПРИМЕЧАНИЕ:** Не используйте паровые очистители.

### **Совет по очистке - Чтобы упростить процедуру мытья печи:**

Положите в миску половинку лимона, добавьте 300 мл воды и разогревайте на уровне мощности 100% в течение 10 - 12 минут.

Начисто протрите печь при помощи мягкой сухой салфетки.





**ME10**

## ИНФОРМАЦИЯ О СЕРТИФИКАЦИИ ПРОДУКЦИИ

Микроволновые печи моделей R-2772R\*\*, R-3772R\*\*

Микроволновые печи с грилем моделей R-6672R\*\*, R-7772R\*\*

марки SHARP

Сертифицированы органом по сертификации бытовой электротехники ТЕСТБЭТ  
(Регистрационный номер в Госреестре РОСС RU.0001.11 ME10)

Модели R-2772R**, R-3772R**, R-6672R**, R-7772R** соответствует требованиям нормативных документов	ГОСТ Р 51317.3.2-2006 (МЭК 61000-3-2:2005); ГОСТ Р 51317.3.3-2008(МЭК 61000-3-3:2005); ГОСТ Р 51318.11-2006(СИСПР 11:2004); ГОСТ Р 51318.14.1-2006(СИСПР 14-1:2005); ГОСТ Р 51318.14.2-2006(СИСПР 14-2:2001); ГОСТ Р 52161.2.25-2007(МЭК 60335-2-25:2006)
Сертификат соответствия №	ТС RU C-JP.ME10.B.00786 ТС RU C-JP.ME10.B.00787
Действителен до	2017-11-01

Класс защиты от поражения электрическим током II

Импортер в России: ООО «Шарп Электроникс Раша»

Адрес: Россия, 119017, Москва, ул. Большая Ордынка, 40/4

Телефон: +7-495-411-87-77

Страна изготовитель: Китай

Фирма изготовитель: Шарп Корпорейшн

Юридический адрес изготовителя: 22-22 Нагайке-чо, Абено-ку, Осака 545-8522, Япония

Дата производства указана в серийной номере:

SERIAL No. 0 1 2 4 1 2 3 4 5

Год

0 : 2010

1 : 2011

2 : 2012

: :  
: :

Месяц

01 : Январь

02 : Февраль

: :  
: :

12 : Декабрь





# SHARP



**SHARP ELECTRONIC (Europe) GmbH**  
Sonninstraße 3, D-20097 Гамбург  
Германия

**Напечатано в Китае**  
PN.:261800312832