



## TZ 6415 BLACK Стеклокерамическая варочная панель 60 см



Autolock



Easy  
installation



Power Plus

### ОПИСАНИЕ

Стеклокерамическая варочная панель 60 см

### ЛАЙФСТАЙЛ

Easy

### ЦВЕТ

### КОД

REF. 40239040  
EAN. 8421152148266



TEKA

**TZ 6415 BLACK**

#### **ХАРАКТЕРИСТИКИ**

Стеклокерамическая варочная панель High Light 60 см  
Чёрная стеклокерамика Schott Ceran® с фасетом по  
переднему краю

Сенсорная панель управления

Цифровое программирование времени приготовления до 99  
мин.

Автоматика закипания

Блокировка панели управления: защищает от нечаянного  
изменения настроек

Индикаторы остаточного тепла: включаются при температуре  
зоны нагрева выше 60°C

4 зоны приготовления:

1 конфорка Ø 210 мм

1 конфорка Ø 180 мм

2 конфорки Ø 145 мм

Кабель 98 см без вилки

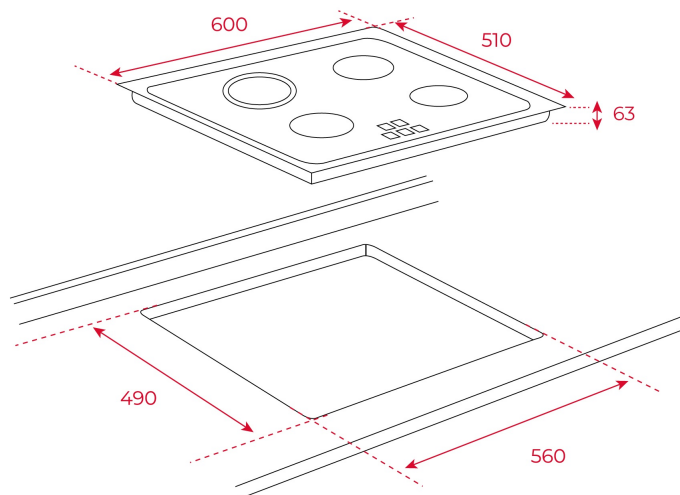
Простая система установки Fast-Click

Максимальная номинальная мощность: 6 300 Вт

Комбинируется с панелями IZ/TZ/CZ/JZ

Планка для комбинирования код 40204394

Сделано в Турции

**ТЕКА****TZ 6415 BLACK**

## ГАБАРИТНЫЕ РАЗМЕРЫ

Высота изделия (мм): 51  
Ширина изделия (мм): 600  
Глубина изделия (мм): 510  
Длина изделия (мм):  
Вес нетто (кг): 8,5

## ТЕХНИЧЕСКИЕ ХАРАКТЕРИСТИКИ

### УСТАНОВОЧНЫЕ РАЗМЕРЫ

Ширина встраивания (мм): 560  
Глубина встраивания (мм): 490  
Высота встраивания (мм): 51

### КОНКРЕТНЫЕ ОСОБЕННОСТИ

Количество уровней электрической мощности: 9

### ЭЛЕКТРОСОЕДИНЕНИЕ

Частота (Гц): 50/60  
Номинальное напряжение (В): 220-240  
Длина соединительного кабеля (см): 100  
Максимальная номинальная мощность (Вт) (электрическая  
варочная поверхность): 6300

### ВАРОЧНЫЕ ЗОНЫ

Зоны приготовления: 4  
Энергопотребление всей варочной поверхности, Вт-ч/кг:  
188,88

## **СИСТЕМА БЕЗОПАСНОСТИ**

Индикатор остаточного нагрева (газ): Да  
Индикатор остаточного нагрева (электрическая варочная поверхность): Да  
Автоматическое защитное отключение (автоблокировка) (электрическая варочная поверхность): Да  
Защитная блокировка: Да  
Защита от детей: Да

## **ЗАВЕРШИТЬ**

Обработка поверхности: Facette спереди  
Система простой установки: Да

## **АКСЕССУАРЫ**

Комплект для соединения: Optional

