

Инструкция по эксплуатации, монтажу и гарантия качества Встраиваемый вакууматор



Обязательно прочитайте инструкцию по эксплуатации и монтажу перед установкой, монтажом и вводом прибора в эксплуатацию. Вы обезопасите себя и предотвратите повреждения Вашего прибора.

Содержание

Указания по безопасности и предупреждения	4
Ваш вклад в охрану окружающей среды	13
Обзор	14
Общий вид прибора	14
Элементы управления и индикации	15
Принадлежности, входящие в комплект	16
Первая чистка	17
Управление прибором	18
Важные указания по использованию	18
Советы	19
Применение степеней вакуумирования	20
Использование степеней запаивания	21
Вакуумирование и запаивание пакетов	23
Досрочное запаивание пакета	24
Вакуумирование стеклянных банок и банок с завинчивающимися крыш- ками	25
Вакуумирование контейнеров	27
После использования прибора	30
Прерывание процесса вакуумирования	30
Чистка и уход	31
Чистка фронтальной поверхности и стеклянной крышки	33
Чистка вакуумной камеры и сварочной планки	33
Чистка адаптера	33
Очистка подставки для пакетов	33
Проведение цикла сушки	34
Что делать, если	35
Дополнительно приобретаемые принадлежности	42
Сервисная служба	43
Контактная информация для обращений в случае неисправностей	43
Заводская табличка	43
Гарантия	43
Документы соответствия	44
Условия транспортировки	44
Условия хранения	44
Дата изготовления	44

Монтаж	45
Указания по безопасности при встраивании прибора.....	45
Указания по монтажу	46
Размеры для встраивания	47
Встраивание в высокий шкаф или шкаф под столешницей.....	47
Комбинируемый прибор для ниш высотой 450 см	48
Комбинируемый прибор для ниш высотой 590 см	49
Вид сбоку	50
Подключения и вентиляция	51
Встраивание.....	52
Подключение к электросети.....	57
Гарантия качества товара	60
Контактная информация о Miele	62

Указания по безопасности и предупреждения

Для упрощения встраиваемый вакууматор далее в данной инструкции обозначается как «прибор».

Данный прибор отвечает нормам технической безопасности. Тем не менее его ненадлежащая эксплуатация может привести к травмам и материальному ущербу.

Внимательно прочтите инструкцию по эксплуатации и монтажу, прежде чем вводить в эксплуатацию прибор. В ней содержатся важные указания по монтажу, технике безопасности, эксплуатации и техобслуживанию. Вы обезопасите себя и предотвратите повреждение вашего прибора.

В соответствии с нормой IEC 60335-1 компания Miele настоятельно рекомендует ознакомиться с главой об установке подогревателя и следовать указаниям и предупреждениям по безопасности.

Компания Miele не несёт ответственности за повреждения, вызванные несоблюдением данных указаний и рекомендаций.

Бережно храните инструкцию по эксплуатации и монтажу и по возможности передайте её следующему владельцу прибора.

Надлежащее использование

- ▶ Этот прибор предназначен для использования домашних хозяйствах и бытовых условиях размещения, которые соответствуют требованиям, предъявляемым к жилым помещениям..
- ▶ Прибор не предназначен для использования вне помещений.
- ▶ Используйте вакууматор исключительно в бытовых условиях для вакуумирования и запаивания пищевых продуктов в пригодных для этого вакуумных пакетах, для вакуумирования стеклянных консервных банок, стеклянных банок с навинчивающимися крышками и устойчивых к воздействию вакуума контейнеров из пластика или нержавеющей стали.
Любые другие способы применения недопустимы.
- ▶ Никогда не вакуумируйте живые организмы (например, моллюсков, морепродукты).
- ▶ Лица, которые в силу своих физических способностей или из-за отсутствия опыта и соответствующих знаний не способны уверенно управлять прибором, должны находиться при его использовании под присмотром. Такие лица могут управлять прибором без надзора лишь в том случае, если они получили все необходимые для этого разъяснения. Они также должны понимать и осознавать возможную опасность, связанную с неправильной эксплуатацией прибора.

Указания по безопасности и предупреждения

Если у Вас есть дети

- ▶ Дети младше восьми лет не должны пользоваться прибором или должны делать это под постоянным надзором.
- ▶ Дети старше 8 лет могут пользоваться подогревателем без надзора взрослых, если они настолько освоили управление им, что могут это делать с уверенностью. Дети должны осознавать возможную опасность, связанную с неправильной эксплуатацией.
- ▶ Не допускается проведение чистки прибора детьми без надзора.
- ▶ Не оставляйте без надзора детей, если они находятся вблизи прибора. Никогда не позволяйте детям играть с прибором.
- ▶ Сварочная планка при работе прибора нагревается. Сварной шов вакуумного пакета после его запаивания также становится очень нагретым. Не допускайте детей близко к вакууматору до тех пор, пока сварочная планка и сварной шов не остынут настолько, что будет исключен риск получения ожогов.
- ▶ Опасность удушья! При игре с упаковкой (например, плёнкой) дети могут завернуться в неё или натянуть на голову, что приведёт к удушью. Храните упаковочный материал в недоступном для детей месте.

Техническая безопасность

▶ Вследствие неправильно выполненных работ по монтажу, техобслуживанию или ремонту может возникнуть серьёзная опасность для пользователя. Работы по монтажу, техобслуживанию или ремонту могут проводить только специалисты, авторизованные компанией Miele.

▶ Повреждения прибора могут быть опасны для Вас. Проверяйте, нет ли на приборе видимых повреждений. Никогда не пользуйтесь поврежденным прибором.

▶ Особенно следите за тем, чтобы на стеклянной крышке и уплотнении камеры отсутствовали повреждения и трещины. Наличие повреждений на стеклянной крышке может привести к взрыву внутри прибора. Никогда не пользуйтесь прибором, если стеклянная крышка и/или уплотнение камеры имеют повреждения.

▶ В прибор встроен вакуумный насос, в работе которого используется масло. Для предотвращения утечки масла транспортируйте и храните прибор только в горизонтальном положении. Не опрокидывайте прибор и не ставьте его на ребро. Гарантийные обязательства теряют силу, если из-за ненадлежащей транспортировки или неправильного хранения произойдет утечка масла из насоса.

▶ Надежная и безопасная работа прибора гарантирована лишь в том случае, если он подключен к централизованной электросети.

▶ Электробезопасность прибора гарантирована только в том случае, если он подключен к системе защитного заземления, выполненной в соответствии с предписаниями. Очень важно проверить соблюдение этого основополагающего условия обеспечения электробезопасности. В случае сомнения поручите специалисту-электрику проверить домашнюю электропроводку.

Указания по безопасности и предупреждения

- ▶ Параметры подключения (частота и напряжение) на типовой табличке прибора должны обязательно соответствовать параметрам электросети во избежание повреждений прибора. Перед подключением сравните эти данные. В случае сомнений проконсультируйтесь со специалистом по электромонтажу.
- ▶ Многоместные розетки или удлинители не обеспечивают необходимую безопасность (опасность возгорания). Не подключайте прибор к электросети с помощью таких устройств.
- ▶ Используйте прибор только во встроеном виде, чтобы гарантировать его надежную и безопасную работу.
- ▶ Не разрешается эксплуатация этого прибора на нестационарных объектах (напр., судах).
- ▶ Прикосание к разъемам, находящимся под напряжением, а также внесение изменений в электрическое и механическое устройство опасно для Вас и может привести к нарушениям работы прибора.
Никогда не открывайте корпус прибора.
- ▶ Не пользуйтесь прибором мокрыми руками или при контакте с водой.
- ▶ Право на гарантийное обслуживание теряется, если ремонт прибора выполняет специалист сервисной службы, не авторизованной фирмой Miele.
- ▶ Только при использовании оригинальных запчастей фирма Miele гарантирует, что будут выполнены требования к безопасности. Вышедшие из строя детали должны заменяться только на оригинальные запчасти.
- ▶ Если вилка будет удалена с сетевого кабеля или кабель не будет оснащен вилкой, то прибор должен подключаться к электросети квалифицированным электриком.

Указания по безопасности и предупреждения

- ▶ При повреждении сетевого кабеля его замена должна выполняться специалистом по электромонтажу (см. главу «Установка», раздел «Электроподключение»).
- ▶ При нарушении электропитания во время процесса вакуумирования в камере остается вакуум, и стеклянную крышку будет невозможно открыть. Ни в коем случае не пытайтесь открыть крышку силой или с помощью инструментов. После восстановления электропитания Вы сможете открыть крышку.
- ▶ При проведении подключения, техобслуживания, а также ремонтных работ прибор должен быть полностью отсоединен от электросети. Для того, чтобы это гарантировать:
 - выключите предохранители на распределительном щите или
 - полностью выверните резьбовые предохранители на электрощитке, или
 - отсоедините от сетевой розетки вилку (если имеется). При этом тяните не за кабель, а за вилку.
- ▶ Если прибор встроен за мебельным фронтом (например, дверцей), никогда не закрывайте его, если Вы пользуетесь прибором. При закрытой дверце возможен застой нагретого влажного воздуха. При этом могут быть повреждены прибор, окружающая мебель и пол. Закрывайте мебельную дверцу только после того, как сварочная планка и прибор полностью остынут.

Указания по безопасности и предупреждения

Правильная эксплуатация

- ▶ Опасность получения ожогов. Сварочная планка при работе прибора нагревается. Сварной шов вакуумного пакета после его запаивания также становится очень нагретым. Не прикасайтесь к сварочной планке и сварному шву непосредственно после вакуумирования.
- ▶ Опасность возгорания. Опасность пожара! Не храните никакие легковоспламеняемые вещества и материалы вблизи прибора.
- ▶ Максимальная нагрузка на телескопические направляющие составляет 15 кг. Если Вы будете перегружать выдвижной ящик, садиться или вставать на открытый ящик, то направляющие будут повреждены.
- ▶ Повреждения стеклянной крышки могут привести к взрыву внутри прибора. Не ставьте и не кладите для хранения никакие предметы на стеклянную крышку. Следите за тем, чтобы на крышку не могли упасть какие-либо предметы и повредить ее.
- ▶ Не используйте прибор и стеклянную крышку в качестве столешницы, поверхности для нарезания или полки.
- ▶ Встраивайте вакууматор так, чтобы для полного выдвижения и открывания стеклянной крышки было достаточно места. Только в этом случае у Вас будет возможность обзора вакуумной камеры, и Вы избежите получения ожогов из-за касания горячей сварочной планки или сварного шва.

Указания по безопасности и предупреждения

▶ При вакуумировании жидкостей даже при низкой температуре происходит образование пузырьков, что выглядит как кипение. Может образовываться пар, что нарушит работоспособность прибора.

По этой причине вакуумируйте только охлажденные продукты (жидкие и твердые). Внимательно следите за процессом вакуумирования и при необходимости запаивайте вакуумный пакет досрочно.

▶ Попадание жидкостей во входное отверстие вакуумного насоса и внутрь прибора может привести к повреждениям вакуумного насоса.

▶ Влага, содержащаяся в пище или напитках, может привести к коррозии. Не используйте выдвижной ящик для хранения пищи или напитков.

▶ Никогда не вводите шланги, подключенные к прибору, в отверстия в корпусе.

Вакуумирование стеклянных консервных банок и банок с завинчивающимися крышками в закрытой вакуумной камере:

▶ Опасность получения травм! Повреждения и трещины на банке или крышке (стеклянной или завинчивающейся) могут привести к взрыву внутри прибора.

Вакуумируйте только неповреждённые банки и крышки.

▶ Опасность получения травм! При вакуумировании камера и стеклянная крышка могут деформироваться под воздействием вакуума. Стеклянные консервные банки и банки с завинчивающимися крышками в процессе вакуумирования не должны касаться стеклянной крышки прибора, так как ее защитный слой может повредиться и она может разбиться.

Разрешается вакуумировать только стеклянные банки и банки с завинчивающимися крышками максимальной высотой 8 см, при этом безопасное расстояние между крышкой банки и стеклянной крышкой прибора должно составлять минимум 1 см.

Указания по безопасности и предупреждения

Чистка и уход

▶ Опасность поражения электрическим током. Пар из пароструйного очистителя может попасть на детали, находящиеся под напряжением, и вызвать короткое замыкание. Никогда не используйте для очистки прибора пароструйный очиститель.

Утилизация транспортной упаковки

Упаковка защищает прибор от повреждений при транспортировке. Материалы упаковки безопасны для окружающей среды и легко утилизируются, поэтому они подлежат переработке.

Возвращение упаковки для ее вторичной переработки приводит к экономии сырья и уменьшению количества отходов. Просим Вас по возможности сдать упаковку в пункт приема вторсырья.

Утилизация прибора

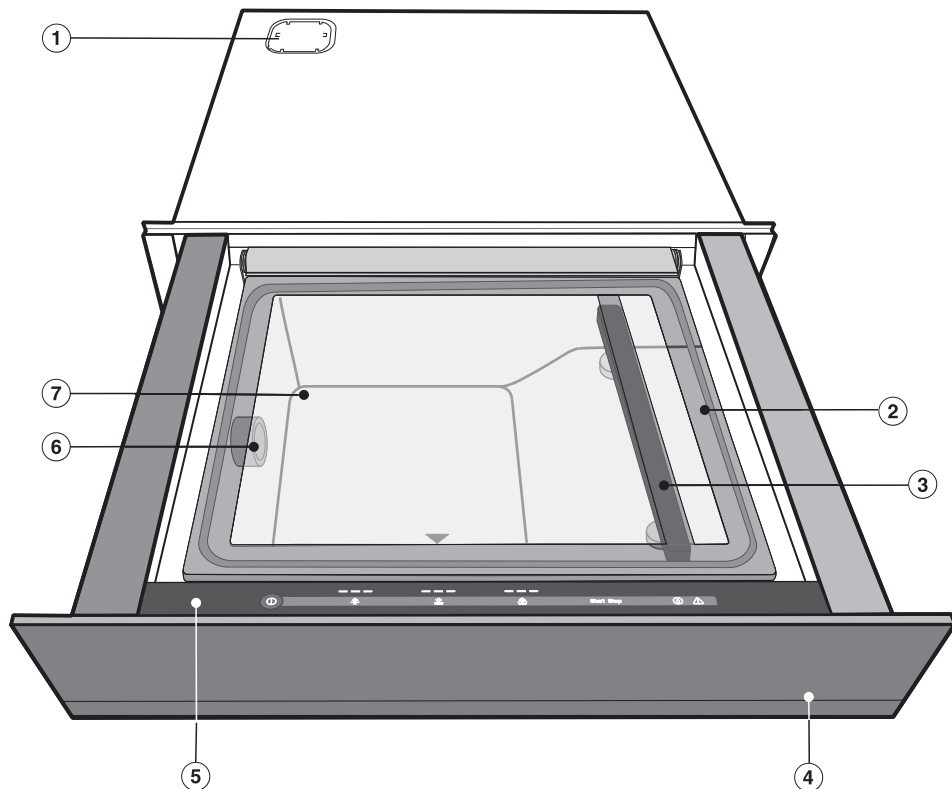
Электрические и электронные приборы часто содержат ценные материалы. В их состав также входят определенные вещества, смешанные компоненты и детали, необходимые для функционирования и безопасности приборов. При попадании в бытовой мусор, а также при ненадлежащем обращении они могут причинить вред здоровью людей и окружающей среде. В связи с этим никогда не выбрасывайте отслуживший прибор вместе с бытовым мусором.



Рекомендуем Вам сдать отслуживший прибор в организацию по приему и утилизации электрических и электронных приборов в Вашем населенном пункте. Если в утилизируемом приборе сохранены какие-либо персональные данные, то за их удаление Вы несете личную ответственность. Необходимо проследить, чтобы до отправления прибора на утилизацию он хранился в недоступном для детей месте.

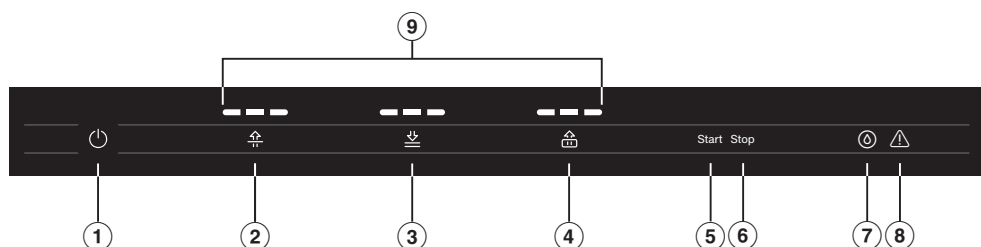
Обзор

Общий вид прибора







- ① Крышка воздушного фильтра (см. главу «Монтаж», раздел «Встраивание»)
- ② Стекло́нная крышка с уплотнением камеры
Стекло́нная крышка закрывается легче, если нажать на маленький чёрный треугольник.
- ③ Сварочная планка в вакуумной камере и планка противодавления с нижней стороны стекло́нной крышки
- ④ Фронтальная панель прибора с механизмом Push2open
Прибор открывается и закрывается с помощью лёгкого нажатия на фронтальную панель.
- ⑤ Элементы управления и индикаторы
- ⑥ Входное отверстие вакуумного насоса/место подключения адаптера
- ⑦ Вакуумная камера

Элементы управления и индикации




Сенсорные кнопки

- ① Сенсорная кнопка «Вкл./Выкл.» ①
Для включения/выключения прибора
- ② Сенсорная кнопка 
Для настройки степени вакуумирования
- ③ Сенсорная кнопка 
Для установки степени запаивания/досрочного запаивания пакета
- ④ Сенсорная кнопка 
Для настройки уровня вакуумирования контейнеров
- ⑤ Сенсорная кнопка Start
Для запуска процесса вакуумирования контейнеров
- ⑥ Сенсорная кнопка Stop
Для прерывания:
 - процесса вакуумирования
 - процесса вакуумирования контейнеров
 - процесса запаивания
 - цикла сушки

- ⑦ Сенсорная кнопка 
Для индикации/запуска цикла сушки
(см. главу «Чистка и уход», раздел «Проведение цикла сушки»).

Индикация/контрольные индикаторы

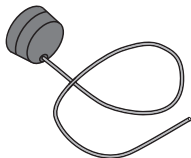
- ⑧ Индикатор 
Индикация предупреждения
(см. главу «Что делать, если ...»)
- ⑨ Контрольные индикаторы сегментной шкалы
Для индикации:
 - степени вакуумирования
 - продолжительности запаивания
 - степени вакуумирования контейнеров

Обзор

Принадлежности, входящие в комплект

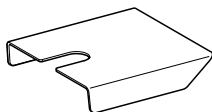
При необходимости Вы можете дополнительно заказать принадлежности, входящие в комплект, а также другие принадлежности (см. главу «Дополнительно приобретаемые принадлежности»).

Адаптер



1 адаптер для вакуумирования контейнеров

Подставка для пакетов



1 подставка для небольших пакетов

Входящие в комплектацию прибора вакуумные пакеты не пригодны для использования в пароварке под давлением.

Вакуумные пакеты VB 1828

50 пакетов для хранения и приготовления в режиме Sous-vide жидких и твердых продуктов
180 x 280 мм (Ш x В), толщина 90 мкм

Вакуумные пакеты VB 2435

50 пакетов для хранения и приготовления в режиме Sous-vide жидких и твердых продуктов
240 x 350 мм (Ш x В), толщина 90 мкм

- Удалите защитную плёнку и наклейки, если они есть на приборе.
- Не удаляйте наклейки с указаниями по безопасности и встраиванию, а также типовую табличку.

Этим вы облегчите проведение ремонтных работ и работ сервисной службы.

Первая чистка прибора

- Выньте все принадлежности из прибора.

 **Неподходящие чистящие средства.**

Стеклянная крышка и уплотнение камеры получают повреждения или царапины.

Не используйте для проведения чистки абразивные, содержащие кислоту чистящие средства или острые предметы.

- Очистите прибор внутри и снаружи чистой губчатой салфеткой, средством для мытья посуды вручную и небольшим количеством тёплой воды или чистой, влажной салфеткой из микрофибры.
- В заключение вытрите насухо все поверхности мягкой тканью.

Управление прибором

Важные указания по использованию

- Вакуумируйте исключительно пищевые продукты.
- Используйте только свежие продукты без каких-либо повреждений.
- Обращайте внимание на условия гигиены, а также на соблюдение температурного режима при транспортировке продуктов.
- Вакуумируйте продукты только в подходящих для этого вакуумных пакетах, стеклянных консервных банках и банках с завинчивающимися (резьбовыми) крышками или в устойчивых к воздействию вакуума контейнерах.


Рекомендуем использовать для вакуумирования прилагаемые к прибору вакуумные пакеты (см. также главу «Дополнительно приобретаемые принадлежности»). Они устойчивы к низкой и высокой температуре, поэтому особенно пригодны для хранения в холодильнике или морозильнике, а также приготовления в режиме Sous-vide твердых и жидких пищевых продуктов.

- Вакуумируйте только охлажденные продукты.
- Предварительно сваренные или обжаренные продукты остудите перед вакуумированием минимум до комнатной температуры (прим. 20 °C).
Продукты, которые обычно не хранятся в холодильнике, например

сухие макаронные изделия или мясли, можно также вакуумировать при комнатной температуре.

- Если продукты ополаскивались холодной водой, подсушите их перед вакуумированием, чтобы в вакуумном пакете или контейнере не могла скопиться вода.
- Вакуумируйте только пакеты, имеющие максимальный размер 250 x 350 мм (пакеты со сварным швом по периметру) или 240 x 350 мм (пакет-рукав).
- Если после вакуумирования вы хотели бы приготовить продукты в режиме Sous-vide, используйте только устойчивые при варке вакуумные пакеты.
- Используйте только такие вакуумные пакеты, которые подходят по размеру к приготавливаемому продукту. Если вакуумный пакет слишком велик, в нем может остаться слишком много воздуха. Вы можете обрезать пакет по размерам вакуумируемого продукта.
- Если вы хотите вакуумировать несколько продуктов в одном вакуумном пакете, то кладите их рядом друг с другом, равномерно распределяя.
- Наполняйте вакуумный пакет твердыми продуктами максимум на $\frac{2}{3}$; жидкостями — максимум на $\frac{1}{3}$.
- Для получения безупречного сварного шва следите за тем, чтобы край пакета в области шва был сухим и не содержал жир.

- Размещайте открытый край пакета параллельно сварочной планке так, чтобы край выступал над планкой примерно на 2 см.
- Следите за тем, чтобы входное отверстие вакуумного насоса не было закрыто пакетом.
- Используйте каждый вакуумный пакет только однократно.
- После вакуумирования храните пригодные для охлаждения продукты в холодильнике или замораживайте их.
- При вакуумировании стеклянных банок и банок с завинчивающимися крышками всегда следите за безупречным состоянием банок и крышек.

 Опасность получения травм вследствие взрыва.

Наличие повреждений на стеклянной крышке может привести к взрыву внутри прибора.

Вакуумируйте стеклянные консервные банки и банки с завинчивающимися крышками только в закрытой вакуумной камере.

- Банки не должны быть выше 8 см, поскольку только в этом случае можно будет гарантировать безопасное расстояние минимум 1 см до стеклянной крышки прибора. Перед процессом вакуумирования убедитесь, что максимальная высота банок не превышена.

Советы

- Замораживайте жидкости перед вакуумированием. Таким образом вы сможете наполнить вакуумный пакет на $\frac{2}{3}$.
- Для наполнения вакуумного пакета заверните его края наружу. Так вы получите чистый сварной шов безупречного качества.
- Если вы не уверены в том, что продукты, например ягоды или чипсы, не деформируются при вакуумировании в пакете, начните с самой низкой степени вакуумирования.

Управление прибором

Применение степеней вакуумирования

Существует 3 степени вакуумирования.

Чем выше выбранная степень, тем интенсивнее вакуум.

Степень вакуумирования	Применение
■ □ □	<p>Хранение, упаковка и порционирование</p> <p>Подходит для:</p> <ul style="list-style-type: none">- очень чувствительных к давлению продуктов, например салата, ягод или чипсов- стеклянных консервных банок, банок с завинчивающейся (резьбовой) крышкой с жидким содержимым, например с основой для соуса, консервированными овощами
■ ■ □	<p>Маринование, приготовление в режиме Sous-vide и замораживание</p> <p>Подходит для:</p> <ul style="list-style-type: none">- чувствительных к давлению продуктов, например нежного филе рыбы- соусов и продуктов с добавлением жидкости (> 50 г), например рагу, блюдо с соусом карри- стеклянных консервных банок и банок с завинчивающейся (резьбовой) крышкой с более твёрдым или сухим содержимым, например вареньем, соусом песто или выпечкой
■ ■ ■	<p>Приготовление в режиме Sous-vide, замораживание и хранение про запас</p> <p>Подходит для:</p> <ul style="list-style-type: none">- мяса и твёрдых продуктов, например картофеля, моркови- твёрдого сыра (для хранения про запас)- продуктов с небольшим добавлением жидкости (≤ 50 г), например растительного масла с пряными травами

Использование степеней запаивания


Существует 3 степени запаивания вакуумных пакетов.

Выбор степени запаивания зависит от толщины материала пакета: чем толще материал, тем большую степень запаивания необходимо выбирать.

Для прилагаемых к прибору вакуумных пакетов рекомендуется степень запаивания 3.


Совет: Если несколько процессов вакуумирования проводятся непосредственно друг за другом, сварочная планка сильно нагревается. После нескольких процессов можно выбрать более низкую степень запаивания.

Управление прибором

 Опасность получения травм вследствие взрыва.

Наличие повреждений на стеклянной крышке может привести к взрыву внутри прибора.

Ни в коем случае не пользуйтесь прибором при повреждении стеклянной крышки.

 Нарушение работы сенсорных кнопок при загрязнении и/или помехах.

Сенсорные кнопки не реагируют на касание пальцем или может произойти непредусмотренный процесс, например, автоматическое выключение подогревателя.

Содержите в чистоте сенсорные кнопки и индикаторы.

Не кладите никакие предметы на сенсорные кнопки и индикаторы.



 Повреждения вследствие жидкости.



Попадание жидкостей во входное отверстие вакуумного насоса во время процесса вакуумирования может привести к повреждению вакуумного насоса.

Наполняйте вакуумный пакет жидкостями максимум на $\frac{1}{3}$.

Вакуумирование и запаивание пакетов

- Наполните вакуумный пакет.
- Выдвиньте прибор и откройте стеклянную крышку.
- Положите вакуумный пакет в вакуумную камеру так, чтобы открытый край пакета находился на сварочной планке. Следите за тем, чтобы край пакета лежал на планке по центру и при этом не образовывались складки.
- Если пакет слишком маленький и соскальзывает в вакуумную камеру, подложите под него подставку.
- Включите прибор сенсорной кнопкой «Вкл./Выкл.» ①.

Контрольные индикаторы сегментной шкалы загорятся над сенсорными кнопками  и .

- Касайтесь сенсорной кнопки , пока на сегментной шкале не загорится контрольный индикатор требуемой степени вакуумирования.
- Касайтесь сенсорной кнопки , пока на сегментной шкале не загорится контрольный индикатор требуемой степени запаивания.
- Закройте стеклянную крышку и слегка прижмите её.

Совет: Нажмите на маленький чёрный треугольник, чтобы закрыть стеклянную крышку.

Начнётся процесс вакуумирования. Сенсорная кнопка *Start* погаснет, и загорится сенсорная кнопка *Stop*.

Следующие процессы во время вакуумирования являются нормальным явлением и не связаны с неправильной работой прибора или его неисправностью:

- Пакет сначала надувается и только после этого охватывает вакуумированный продукт со всех сторон.
- В жидкости образуются пузырьки, как при кипении.


Если во время вакуумирования вы видите, что возможно переливание жидкости через край, вы можете закончить процесс и преждевременно закрыть пакет путем запаивания (см. главу «Управление прибором», раздел «Досрочное запаивание пакета»).

Управление прибором

По завершении процесса вакуумирования

Раздаётся звуковой сигнал.

- Откройте стеклянную крышку.

 Опасность получения ожогов от горячих конфорок.

Сварочная планка и сварной шов горячие.

Не прикасайтесь к сварочной планке и сварному шву непосредственно после вакуумирования.

- Выньте вакуумный пакет из вакуумной камеры.

Прежде чем запустить новый процесс вакуумирования, убедитесь, что вакуумная камера и сварочная планка чистые и сухие.


При необходимости удалите загрязнения и остатки жидкостей.


Досрочное запаивание пакета

Вы можете завершить процесс вакуумирования до достижения выбранной степени вакуумирования и выполнить запаивание вакуумного пакета.

- Коснитесь сенсорной кнопки .

Процесс вакуумирования завершается. Через несколько секунд пакет будет запаян.


Качественное запаивание пакета возможно, только если в камере обеспечивается минимальный вакуум (степень вакуумирования 1). Снова коснитесь сенсорной кнопки , если необходимый вакуум еще не достигнут. По техническим причинам процесс запаивания длится несколько секунд.

 Опасность получения травм вследствие взрыва.

Повреждения и трещины на банке или крышке (стеклянной или за-
винчивающейся) могут привести к
взрыву внутри прибора.


Вакуумируйте только целые не-
повреждённые банки и крышки.

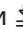

Проводите вакуумирование стек-
лянных банок только со степенью
вакуумирования 1 или 2.



 Повреждения вследствие де-
формации стеклянной крышки.
Вследствие возникающего давле-
ния стеклянная крышка может
быть повреждена.

Разрешается вакуумировать толь-
ко стеклянные банки и банки с за-
винчивающимися крышками мак-
симальной высотой 8 см, при этом
безопасное расстояние между
крышкой банки и стеклянной
крышкой прибора должно состав-
лять минимум 1 см.

Вакуумирование стеклянных банок и банок с за- винчивающимися крышками

- Закройте банку подходящей стек-
лянной крышкой с резиновым уп-
лотнением или слегка поверните
завинчивающуюся крышку.
- Выдвиньте прибор и откройте стек-
лянную крышку.
- Установите банку в вакуумную ка-
меру.
- Включите прибор сенсорной кноп-
кой «Вкл./Выкл.» .

Контрольные индикаторы сегментной
шкалы загорятся над сенсорными
кнопками  и .

- Касайтесь сенсорной кнопки ,
пока на сегментной шкале не заго-
рится контрольный индикатор сте-
пени вакуумирования 1 или 2.
- Касайтесь сенсорной кнопки ,
пока на сегментной шкале не заго-
рится контрольный индикатор сте-
пени запаивания 1.
- Закройте стеклянную крышку и
слегка прижмите её.

Совет: Нажмите на маленький чёр-
ный треугольник, чтобы закрыть
стеклянную крышку.


Начнётся процесс вакуумирования.
Сенсорная кнопка start погаснет, и за-
горится сенсорная кнопка Stop.

Управление прибором

По завершении процесса вакуумирования

Раздаётся звуковой сигнал.

- Откройте стеклянную крышку.

 Опасность получения ожогов от горячих конфорок.

Сварочная планка горячая.

Не прикасайтесь к сварочной планке сразу после процесса вакуумирования.

- Выньте банку из вакуумной камеры.

Прежде чем запустить новый процесс вакуумирования, убедитесь, что вакуумная камера и сварочная планка чистые и сухие.

При необходимости удалите загрязнения и остатки жидкостей.

⚠ Опасность получения травм вследствие взрыва.

Контейнеры из стекла могут взорваться при вакуумировании.

Вакуумируйте только устойчивые к воздействию вакуума контейнеры из пластика или нержавеющей стали.

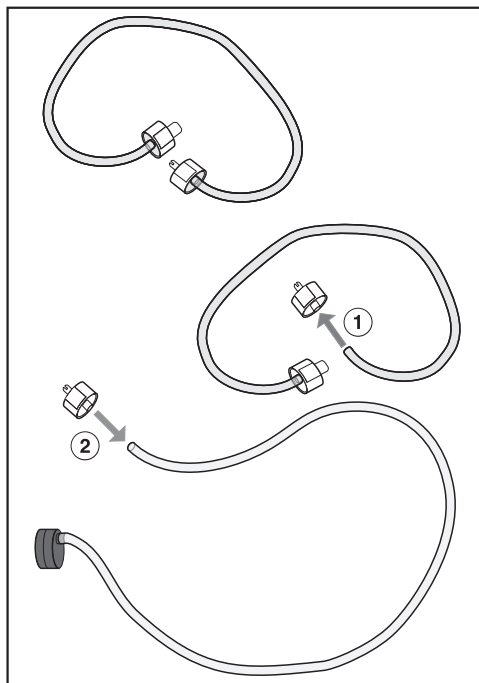
Рекомендуем использовать для вакуумирования комплект контейнеров фирмы caso[®]. Эти контейнеры можно подключать к вакууматору с помощью прилагаемого адаптера.

В случае вакуумных контейнеров вместимостью 700 мл во время вакуумирования может произойти повреждение.

Производите вакуумирование этих контейнеров только со степенью вакуумирования 1 и 2.

Вакуумирование контейнеров

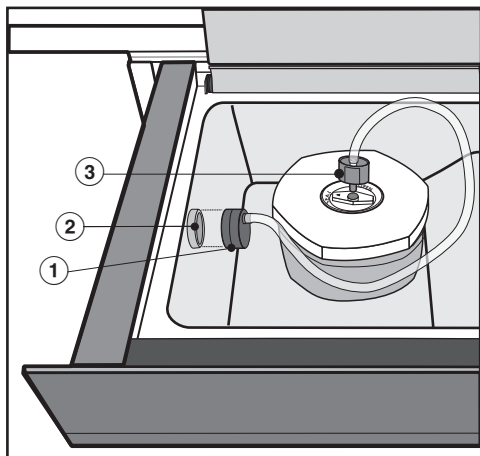
Нижеприведённая инструкция описывает вакуумирование контейнера из комплекта вакуумных контейнеров фирмы caso[®].



- Для подготовки адаптера: снимите с соединительной трубки из комплекта контейнеров присоединительный разъем для крышки контейнера (маленького диаметра) ①.
- Насадите присоединительный разъем на конец трубки адаптера ②. Надёжное соединение обеспечивается, если конец трубки будет вставлен в отверстие разъёма минимум на 0,5 см.

Управление прибором

- Наполните контейнер так, чтобы до края оставалось не менее 3 см.
- Накройте контейнер крышкой и прижмите её.
- Выдвиньте прибор и откройте стеклянную крышку.



- Насадите адаптер ① на входное отверстие вакуумного насоса ②.
- Подсоедините соединительный разъём ③ к крышке контейнера. Проследите за тем, чтобы вращающийся затвор в центре крышки находился в положении «SEAL» (закрыто).
- Включите прибор сенсорной кнопкой «Вкл./Выкл.» ①.

Контрольные индикаторы сегментной шкалы загорятся над сенсорными кнопками ☼ и ☽.

- Нажмите сенсорную кнопку ☼.

Контрольные индикаторы сегментной шкалы над сенсорными кнопками ☼ и ☽ погаснут. Контрольные индикаторы сегментной шкалы над сенсорными кнопками ☼ и Start загорятся.

- Касайтесь сенсорной кнопки ☼, пока на сегментной шкале не загорится контрольный индикатор требуемой степени вакуумирования.
- Нажмите сенсорную кнопку Start.

Начнётся процесс вакуумирования. Сенсорная кнопка Start погаснет, и загорится сенсорная кнопка Stop.

Во время всего процесса вакуумирования держите открытой стеклянную крышку прибора.

При интенсивном образовании пузырьков можно прервать процесс вакуумирования сенсорной кнопкой Stop (см. также главу «Прерывание процесса вакуумирования»).

По завершении процесса вакуумирования

Раздаётся звуковой сигнал.

- Снимите присоединительный разъём с крышки контейнера. Проследите за тем, чтобы вращающийся затвор в центре крышки всё ещё находился в положении «SEAL» (закрыто).
- Снимите адаптер с входного отверстия вакуумного насоса.

Прежде чем запустить новый процесс вакуумирования, убедитесь, что адаптер, трубка и вакуумная камера чистые и сухие.

При необходимости удалите загрязнения и остатки жидкостей.

Управление прибором

После использования прибора

- Выключите прибор сенсорной кнопкой «Вкл./Выкл.» ①.
- Очистите и высушите прибор и, если необходимо, принадлежности, как описано в главе «Чистка и уход».
- Закройте стеклянную крышку только тогда, когда вакуумная камера будет полностью сухой.
- Закройте прибор.

При следующем включении прибора будут автоматически установлены степень вакуумирования и запаивания, выбранные в последний раз, что отразится на панели управления.


Прерывание процесса вакуумирования

Вы можете в любое время прервать процесс вакуумирования, например если в ходе процесса будет установлено, что край пакета расположен неправильно или вращающийся затвор крышки контейнера не находится в положении «SEAL» (закрыто).

Помните, что в случае отмены вакуумирования пакет не будет запаян.

- Нажмите сенсорную кнопку Stop.


Процесс вакуумирования прервётся.

 Опасность получения травм вследствие поражения электрическим током.

Пар из пароструйного очистителя может попасть на детали, находящиеся под напряжением, и вызвать короткое замыкание.

Никогда не используйте для очистки прибора пароструйный очиститель.

- Выключите прибор перед проведением чистки.
- Чистите прибор и принадлежности после каждого использования и вытирайте их насухо.
- Закройте стеклянную крышку только, когда вакуумная камера будет полностью сухой.

 Опасность получения ожогов от горячих конфорок.

Сварочная планка сразу после процесса вакуумирования горячая.

Перед очисткой сварочной планки дайте ей остыть.

Все поверхности могут изменить цвет или внешний вид в целом, если их очищать неподходящими средствами. Для очистки используйте исключительно средства для мытья посуды вручную.

На всех поверхностях легко образуются царапины. На стеклянных поверхностях в некоторых случаях царапины могут привести к разрушению стекла.

Сразу удаляйте остатки чистящих средств.

При достаточно длительном воздействии загрязнений на поверхности, возможно, их больше нельзя будет устранить.

Поверхности могут изменить цвет или внешний вид в целом.

Рекомендуется сразу удалять загрязнения.

Неподходящие моющие средства


Чтобы избежать повреждений поверхностей, не используйте при чистке:

- моющие средства, содержащие соду, аммиак, кислоту или хлориды
- моющие средства для растворения накипи
- абразивные моющие средства, например абразивный порошок, пасту, пемзу
- моющие средства, содержащие растворители
- моющие средства для чистки поверхностей из нержавеющей стали
- моющие средства для очистки стеклокерамических панелей конфорок
- моющие средства для посудомоечных машин
- средства или спреи для чистки духовых шкафов
- жёсткие губки и щётки с абразивной поверхностью (например, для чистки кастрюль)
- острые металлические скребки

Чистка фронтальной поверхности и стеклянной крышки

- Удаляйте загрязнения и следы от пальцев бытовым средством для очистки стекла или чистой влажной салфеткой из микрофибры.
- В заключение вытрите насухо все поверхности мягкой тканью.

Чистка вакуумной камеры и сварочной планки

 Повреждения вследствие жидкости.

Попадание жидкостей во входное отверстие вакуумного насоса может привести к повреждению насоса.

Следите за тем, чтобы во входное отверстие вакуумного насоса не попадали никакие жидкости.

Совет: Для облегчения очистки сварочную планку можно снять, подняв её вверх.

- Немедленно удаляйте загрязнения чистой губчатой салфеткой, бытовым моющим средством с добавлением тёплой воды или чистой влажной салфеткой из микрофибры.
- Удаляйте остатки чистящих средств с помощью небольшого количества чистой воды.
- В заключение вытрите насухо все поверхности мягкой тканью.

Чистка адаптера

- Чистите адаптер чистой губчатой салфеткой, бытовым моющим средством с добавлением тёплой воды или чистой, влажной салфеткой из микрофибры.
- В заключение вытрите адаптер насухо мягкой тканью.
- Используйте адаптер повторно только после его полного высыхания.



Очистка подставки для пакетов

- Очищайте подставку для пакетов чистой губчатой салфеткой, средством для мытья посуды вручную, тёплой водой или чистой, влажной салфеткой из микрофибры.
- В заключение вытрите насухо подставку для пакетов салфеткой.
- Используйте подставку для пакетов повторно только после её полного высыхания.

Чистка и уход

Проведение цикла сушки

При вакуумировании продуктов влага попадает в систему циркуляции масла вакуумного насоса. Для удаления влаги спустя определённое время работы прибора необходимо проведение цикла сушки.

Если необходимо выполнить цикл сушки, загорается сенсорная кнопка  на панели управления прибора. Сенсорная кнопка горит жёлтым светом – это означает, что можно провести ещё 10 процессов вакуумирования. Если сенсорная кнопка  будет гореть красным, то необходимо выполнить цикл сушки. С этого момента прибор будет заблокирован для дальнейшего использования.

Рекомендуем проводить цикл сушки до того, как прибор будет заблокирован.


Весь цикл сушки длится максимум 20 минут.

Для проведения цикла сушки в вакуумной камере не должно быть никаких предметов и остатков жидкости.


При необходимости очистите и вытрите насухо вакуумную камеру.

■ Нажмите сенсорную кнопку .

■ Закройте стеклянную крышку.

Цикл сушки запускается. В течение всего процесса сенсорная кнопка  мигает жёлтым.

Цикл сушки можно прервать сенсорной кнопкой *stop*. При прерывании цикла сушку следует повторить после проведения оставшихся процессов вакуумирования или при следующем включении прибора.

Когда процесс сушки завершится, раздастся сигнал и сенсорная кнопка  погаснет. Вы можете пользоваться прибором как обычно.

Последние выбранные степени вакуумирования и запаивания отображаются на панели управления.

Что делать, если ...

Вы можете самостоятельно устранить большинство неполадок, возникающих при ежедневной эксплуатации прибора. Во многих случаях Вы сэкономите время и деньги, т. к. Вам не придется вызывать специалиста сервисной службы.

Нижеприведенные таблицы помогут Вам найти причины возникающих неисправностей и устранить их.

Проблема	Причина и устранение
Прибор не открывает-ся.	Фиксирующие винты с задней стороны прибора не удалены. ■ Обратитесь в сервисную службу.
Прибор не включает-ся.	Сетевая вилка вставлена в розетку неправильно. ■ Вставьте вилку в розетку. Сработал защитный предохранитель. ■ Включите предохранитель (минимальная величина тока срабатывания: см. типовую табличку). Если после повторного включения/ввёртывания предохранителя или включения УЗО неисправность не удастся устранить, обратитесь к специалисту-электрику или в сервисную службу.
При первом использо-вании прибора был слышен громкий треск.	Транспортировочное крепление не было удалено, воздушный фильтр не встроен. ■ Обратитесь в сервисную службу.
Прибор автоматически выключился.	Прибор автоматически выключается для экономии электроэнергии, если после его включения или по завершении процесса вакуумирования в течение определенного времени не происходит дальнейшее управление. ■ Снова включите прибор.
Сенсорные кнопки не реагируют на касание, несмотря на неоднократные попытки.	На панели управления находятся предметы, загрязнения или жидкости. ■ Уберите предметы и/или очистите и вытрите насухо панель управления.



Что делать, если ...

Проблема	Причина и устранение
Процесс вакуумирования длится дольше, чем обычно.	<p>Масло в вакуумном насосе сильно нагрето.</p> <ul style="list-style-type: none">■ Дайте прибору остыть в течение 1 часа, прежде чем запускать новый процесс вакуумирования.■ Если Вы выполняете несколько процессов вакуумирования друг за другом, подождите минимум 2 минуты между этими процессами. Таким образом Вы избежите нового перегрева масла.
Вакуумный пакет не запаивается досрочно.	<p>Необходимый для надлежащего запаивания вакуум (степень вакуумирования 1) еще не достигнут.</p> <ul style="list-style-type: none">■ Снова касайтесь сенсорной кнопки $\underline{\text{z}}$ столько раз, пока процесс вакуумирования не окончится и пакет не будет запаян.
Все сенсорные кнопки погасли. Стекло крышка не открывается.	<p>Во время вакуумирования было нарушено электроснабжение. В вакуумной камере сохраняется давление, поэтому крышка не открывается.</p> <div data-bbox="404 743 1039 900" style="border: 1px solid gray; padding: 5px;"><p>Повреждения подогревателя. Ни в коем случае не пытайтесь открыть стеклянную крышку силой или с помощью инструментов.</p></div> <ul style="list-style-type: none">■ Когда электроснабжение будет восстановлено, вы сможете после инициализации (загорание всех сенсорных кнопок и элементов индикации) открыть стеклянную крышку.■ При необходимости начните процесс вакуумирования заново.
После процесса вакуумирования в пакете остается слишком много воздуха.	<p>Степень вакуумирования была слишком низкой.</p> <ul style="list-style-type: none">■ Снова начните процесс с новым вакуумным пакетом и более высокой степенью вакуумирования. <p>Вакуумный пакет слишком велик для продукта.</p> <ul style="list-style-type: none">■ Используйте новый вакуумный пакет меньшего размера или обрежьте большой пакет под размер продукта.■ Начните процесс снова, при необходимости с более высокой степенью вакуумирования.




Проблема	Причина и устранение
После нескольких процессов вакуумирования друг за другом сварной шов запаян неправильно или он несплошной.	<p>Сварочная планка перегрета.</p> <ul style="list-style-type: none">■ Пауза между отдельными процессами вакуумирования должна длиться минимум 2 минуты. Таким образом Вы избежите перегрева сварочной планки.
Край пакета запаивается не полностью.	<p>Край пакета не находился по центру сварочной планки или сдвинулся.</p> <ul style="list-style-type: none">■ Положите край пакета по центру на сварочную планку. Проследите за тем, чтобы край пакета лежал параллельно сварочной планке и примерно на 2 см выступал над ней.■ Если пакет для вакуумирования слишком маленький, положите его на подставку для пакетов. <p>Вакуумный пакет шире, чем 25 см.</p> <ul style="list-style-type: none">■ Используйте вакуумный пакет с максимальной шириной 25 см.


Что делать, если ...

Проблема	Причина и устранение
Сварной шов не был достаточно прочным и разошелся.	<p>Край пакета загрязнен (изнутри и снаружи). Для получения безупречного сварного шва следите за тем, чтобы край пакета в области шва был сухим и не содержал жир.</p> <ul style="list-style-type: none">■ Для наполнения вакуумного пакета заверните его края наружу. Так Вы получите чистый сварной шов безупречного качества. <p>При укладывании края пакета на сварочную планку образовались складки.</p> <ul style="list-style-type: none">■ Положите край пакета на сварочную планку без складок. <p>Степень запаивания была слишком низкой.</p> <ul style="list-style-type: none">■ При необходимости запустите процесс снова с другим вакуумным пакетом и с более высокой степенью запаивания. <p>Резиновое покрытие планки противодействия расположено неровно.</p> <ul style="list-style-type: none">■ Разгладьте резиновое покрытие. <p>Сварочная планка и/или планка противодействия повреждена(ы).</p> <ul style="list-style-type: none">■ Для замены деталей обратитесь в сервисную службу.
Несмотря на безупречный сварной шов, пакет не держит вакуум.	<p>Вакуумный пакет был поврежден острыми предметами (продуктами), например, макаронными изделиями или костью.</p> <ul style="list-style-type: none">■ Начните процесс вакуумирования снова, с новым вакуумным пакетом, при необходимости с более низкой степенью вакуумирования.■ Если возможно, используйте контейнер.

Проблема	Причина и устранение
<p>Сварной шов в одном или нескольких местах запаян неправильно, или он не сплошной.</p>	<p>Сварочная планка и/или планка противодействия загрязнена(ы), или на сварочной планке находятся остатки жидкостей.</p> <ul style="list-style-type: none"> ■ Очистите и вытрите насухо сварочную планку и/или планку противодействия.
	<p>Резиновое покрытие планки противодействия расположено неровно.</p> <ul style="list-style-type: none"> ■ Разгладьте резиновое покрытие.
	<p>Край пакета загрязнен (изнутри и снаружи). Для получения безупречного сварного шва следите за тем, чтобы край пакета в области шва был сухим и не содержал жир.</p> <ul style="list-style-type: none"> ■ Для наполнения вакуумного пакета заверните его края наружу. Так Вы получите чистый сварной шов безупречного качества.
	<p>При укладывании края пакета на сварочную планку образовались складки.</p> <ul style="list-style-type: none"> ■ Положите край пакета на сварочную планку без складок.
<p>Хотя был проведён цикл сушки, горит сенсорная кнопка . Прибором невозможно пользоваться.</p>	<p>Проведенного цикла сушки было недостаточно, чтобы удалить всю влагу из системы циркуляции масла в вакуумном насосе.</p> <p>Прибор заблокирован на 1 час для любого использования.</p> <ul style="list-style-type: none"> ■ Проведите дополнительный цикл сушки через 1 час (см. главу «Очистка и уход», раздел «Проведение цикла сушки»). Убедитесь, что в вакуумной камере не осталось жидкости.
<p>Сенсорная кнопка  горит жёлтым светом. Вакуум слабее, чем обычно.</p>	<p>При вакуумировании продуктов влага попала в систему циркуляции масла вакуумного насоса. Это снижает мощность уровней вакуумирования.</p> <ul style="list-style-type: none"> ■ Проведите цикл сушки (см. главу «Чистка и уход», раздел «Проведение цикла сушки»).

Что делать, если ...

Проблема	Причина и устранение
Сенсорная кнопка  горит красным светом. Невозможно начать процесс вакуумирования.	<p>При вакуумировании продуктов влага попала в систему циркуляции масла вакуумного насоса. Если сенсорная кнопка  горит красным светом, прибор заблокирован для дальнейшего использования.</p> <ul style="list-style-type: none">■ Проведите цикл сушки (см. главу «Чистка и уход», раздел «Проведение цикла сушки»).
На стеклянной крышке и в приборе видна масляная пленка.	<p>Масло в вакуумном насосе сильно нагрето.</p> <ul style="list-style-type: none">■ Очистите прибор и дайте ему остыть в течение 1 часа, прежде чем начинать новый процесс вакуумирования.■ Если Вы проводите несколько процессов вакуумирования подряд, то между ними должно пройти не менее 2 минут. Таким образом Вы предотвратите новое перегревание масла.■ Если проблема возникнет в дальнейшем, обратитесь в сервисную службу.
Процесс вакуумирования прерывается через 2 минуты. Раздаётся сигнал, символ  горит красным цветом.	<p>Нужный уровень предельного вакуума не был достигнут.</p> <ul style="list-style-type: none">■ Выключите прибор и включите его снова.■ Начните процесс снова, при необходимости с более низким уровнем вакуумирования. <p>После интенсивного использования прибора масло в вакуумном насосе очень нагрелось.</p> <ul style="list-style-type: none">■ Дайте прибору остыть в течение 1 часа, прежде чем запускать новый процесс вакуумирования.■ Если Вы проводите несколько процессов вакуумирования подряд, то между ними должно пройти не менее 2 минут. Это предотвратит перегрев масла.

Проблема	Причина и устранение
<p>Процесс вакуумирования прерывается через 5 секунд. Раздаётся сигнал, и контрольный индикатор  горит красным цветом.</p>	<p>Стеклопанель крышки лежит неровно. Предметы, например край пакета, или загрязнения находятся в области контакта с уплотнением камеры.</p> <ul style="list-style-type: none"> ■ Удалите предметы или загрязнения. ■ Закройте стеклянную крышку. ■ В течение 5 секунд слегка нажимайте на чёрный треугольник на стеклянной крышке. <p>Уплотнение камеры расположено неправильно.</p> <ul style="list-style-type: none"> ■ Снова прижмите уплотнение камеры таким образом, чтобы оно повсюду прилегало равномерно. <p>В уплотнении камеры видны повреждения, например трещины.</p> <ul style="list-style-type: none"> ■ Для замены деталей обратитесь в сервисную службу.
<p>Следы истирания на верхнем краю передней панели.</p>	<p>При встраивании или демонтаже прибора вверху прибора возникли следы истирания.</p> <ul style="list-style-type: none"> ■ Аккуратно уберите следы истирания с помощью жёсткой стороны губки для мытья посуды.

Дополнительно приобретаемые принадлежности

Компания Miele предлагает большой ассортимент принадлежностей и средств для чистки и ухода, подходящих к вашим приборам Miele.

Эту продукцию вы можете купить через сервисную службу Miele (см. конец инструкции) или у авторизованного партнёра Miele.

Пакеты для вакуумирования

VB 1828 (50 штук)

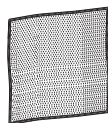
Для хранения и приготовления в режиме Sous-vide жидких и твёрдых продуктов
180 x 280 мм (Ш x В), толщина 90 мкм

VB 2435 (50 штук)

Для хранения и приготовления в режиме Sous-vide жидких и твёрдых продуктов
240 x 350 мм (Ш x В), толщина 90 мкм

Средства для чистки и ухода

Салфетка из микрофибры



Для удаления следов от пальцев и легких загрязнений

Контактная информация для обращений в случае неисправностей

При возникновении неисправностей, которые вы не можете устранить самостоятельно, обращайтесь в сервисную службу Miele.

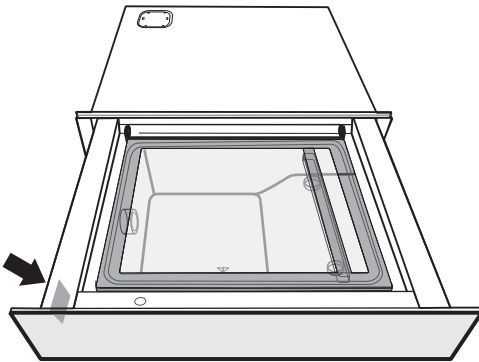
Вызвать специалиста сервисной службы Miele можно онлайн на сайте <https://www.miele.ru/domestic/service-enquiry-3117.htm>.

Контактные данные сервисной службы Miele указаны в конце данного документа.

Сообщите сервисной службе модель и фабричный номер прибора. Эти данные указаны на типовой табличке.

Заводская табличка

Типовую табличку вы найдёте здесь:



Гарантия

Гарантийный срок составляет 2 года.

Подробную информацию об условиях гарантии Вы найдете в разделе «Гарантия качества товара».

Нижеследующая информация актуальна только для Украины:

соответствует требованиям «Технического регламента ограничения использования некоторых небезопасных веществ в электрическом и электронном оборудовании (2002/95/EC)»

Постановление Кабинета Министров Украины от 03.12.2008 № 1057

Сервисная служба

Документы соответствия

Сертификат соответствия ЕАЭС RU C-DE.АЯ46.В. 02530/19
с 04.03.2019 по 03.03.2024

Декларация о соответствии ЕАЭС RU Д-DE.АЯ46.В. 13732/20
с 17.02.2020 по 16.02.2025

Соответствует требованиям Технических регламентов Таможенного Союза (а в настоящее время - Евразийского экономического союза ЕАЭС)

ТР ТС 004/2011 "О безопасности низковольтного оборудования"
ТР ТС 020/2011 "Электромагнитная совместимость технических средств"
ТР ЕАЭС 037/2016 "Об ограничении применения опасных веществ в изделиях электротехники и радиоэлектроники"

Условия транспортировки

Прибор должен транспортироваться согласно манипуляционным знакам, указанным на упаковке. Не допускается подвергать прибор ударным нагрузкам при погрузочно-разгрузочных работах.

Условия хранения

Прибор должен храниться в сухом и чистом помещении, при температуре в помещении от +5 до +35°C, избегая воздействия прямых солнечных лучей.

Срок службы прибора: 10 лет

Срок хранения не установлен

Дата изготовления

Дата изготовления указана на типовой табличке в формате месяц/год.

Указания по безопасности при встраивании прибора



Повреждения из-за неправильно выполненного встраивания.

Вследствие встраивания, выполненного ненадлежащим образом, подогреватель и/или комбинируемый прибор может быть повреждён.

Монтаж должен быть выполнен квалифицированным специалистом.

- ▶ Данные подключения (частота и напряжение) на типовой табличке прибора должны обязательно соответствовать параметрам электросети во избежание повреждений прибора. Перед подключением сравните эти данные. В случае сомнений проконсультируйтесь со специалистом по электромонтажу.
- ▶ После встраивания прибора розетка должна быть всегда доступна.
- ▶ Встраивание прибора разрешается исключительно в комбинации с приборами, рекомендованными фирмой Miele. При комбинировании с другими приборами теряется право на гарантийное обслуживание, так как в этом случае не может быть гарантирована надлежащая работа прибора.
- ▶ Дно (полка), на котором монтируется прибор вместе с комбинируемым прибором, должно быть прочно встроено. Следует обеспечить достаточную несущую способность для обоих приборов.
- ▶ При встраивании комбинируемого прибора обязательно примите к сведению информацию, содержащуюся в инструкции по эксплуатации и монтажу.
- ▶ Прибор должен быть встроен так, чтобы
 - вакуумную камеру можно было хорошо видеть. Только в этом случае можно будет избежать ожогов и ошпариваний из-за прикасания к горячей сварочной планке или сварному шву.
 - было достаточно места для полного выдвижения ящика и открывания стеклянной крышки.

Монтаж

Указания по монтажу

Прибор можно комбинировать со следующими встраиваемыми приборами Miele:

- все духовые шкафы с шириной фасада прибора 595 мм
- все пароварки с шириной фасада прибора 595 мм
- все кофемашины с шириной фасада прибора 595 мм
- все микроволновые печи с шириной фасада прибора 595 мм
- Dialog oven с шириной фасада прибора 595 мм

При встраивании прибора в комбинации комбинируемый прибор устанавливается на данный прибор без использования промежуточной полки.

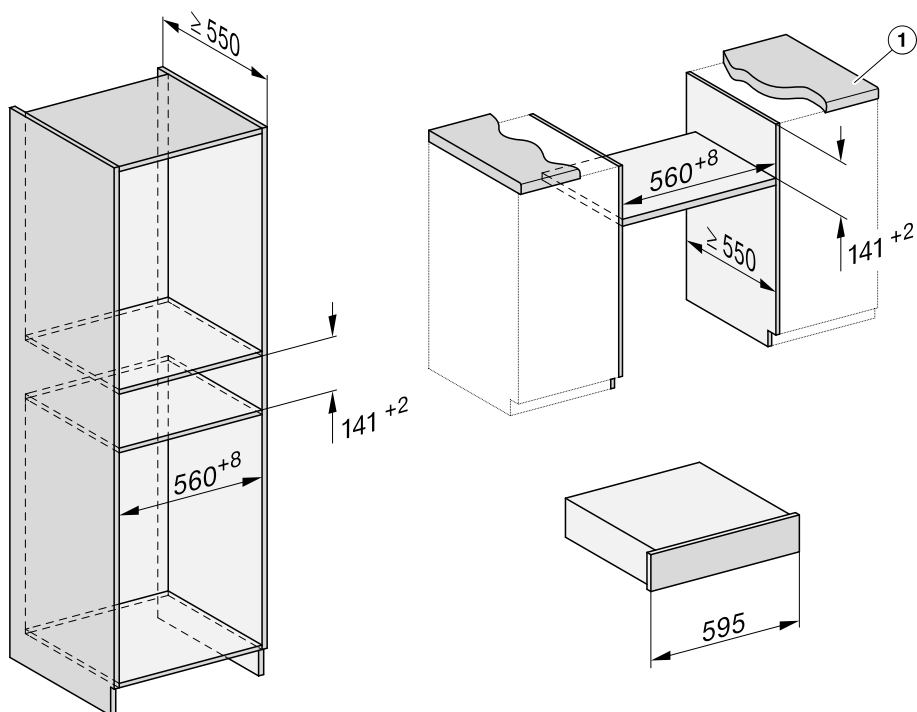
Размеры для встраивания

Все размеры указаны в мм.

Встраивание в высокий шкаф или шкаф под столешницей

В задней части ниши для встраивания не должно быть стенки шкафа.

Если прибор должен быть встроен под панелью конфорок, то учитывайте указания по встраиванию панели конфорок, а также высоту встраивания панели конфорок.

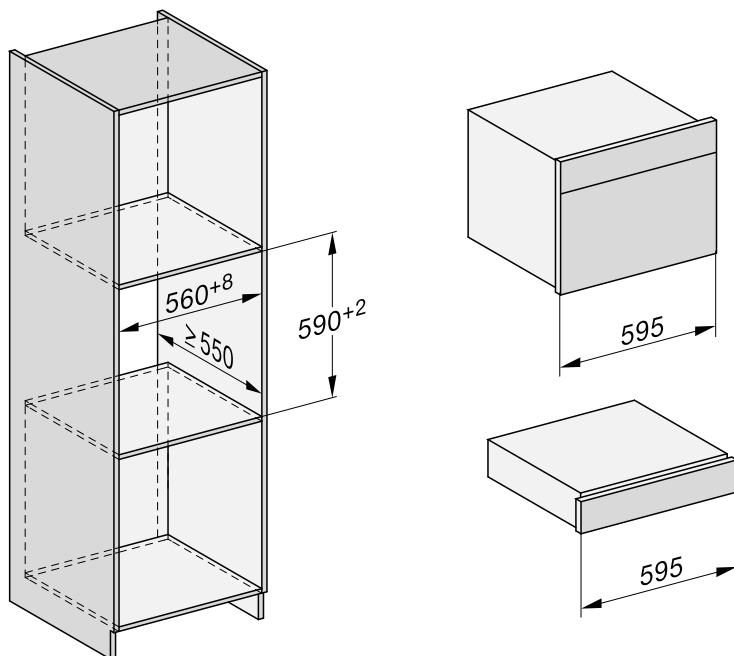


① Выступ столешницы ≤ 29 мм

Монтаж

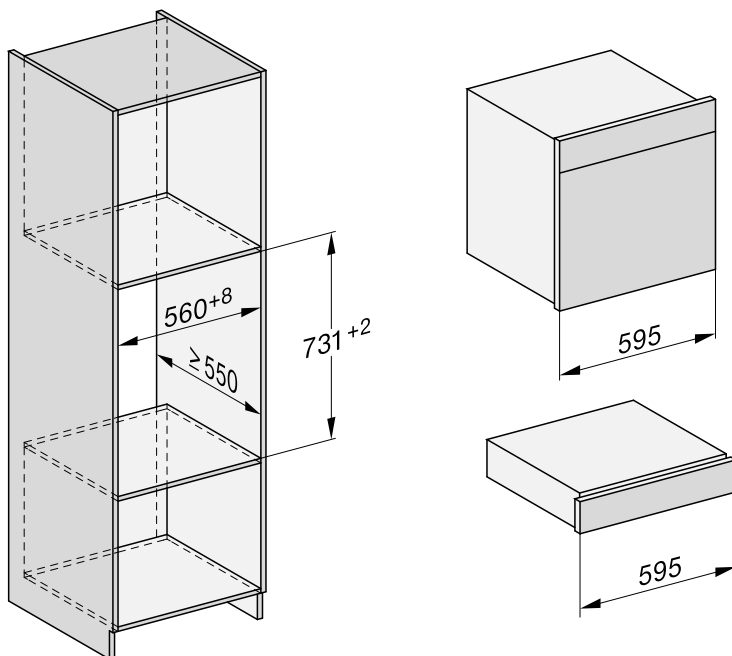
Комбинируемый прибор для ниш высотой 450 см

В задней части ниши для встраивания не должно быть стенки шкафа.



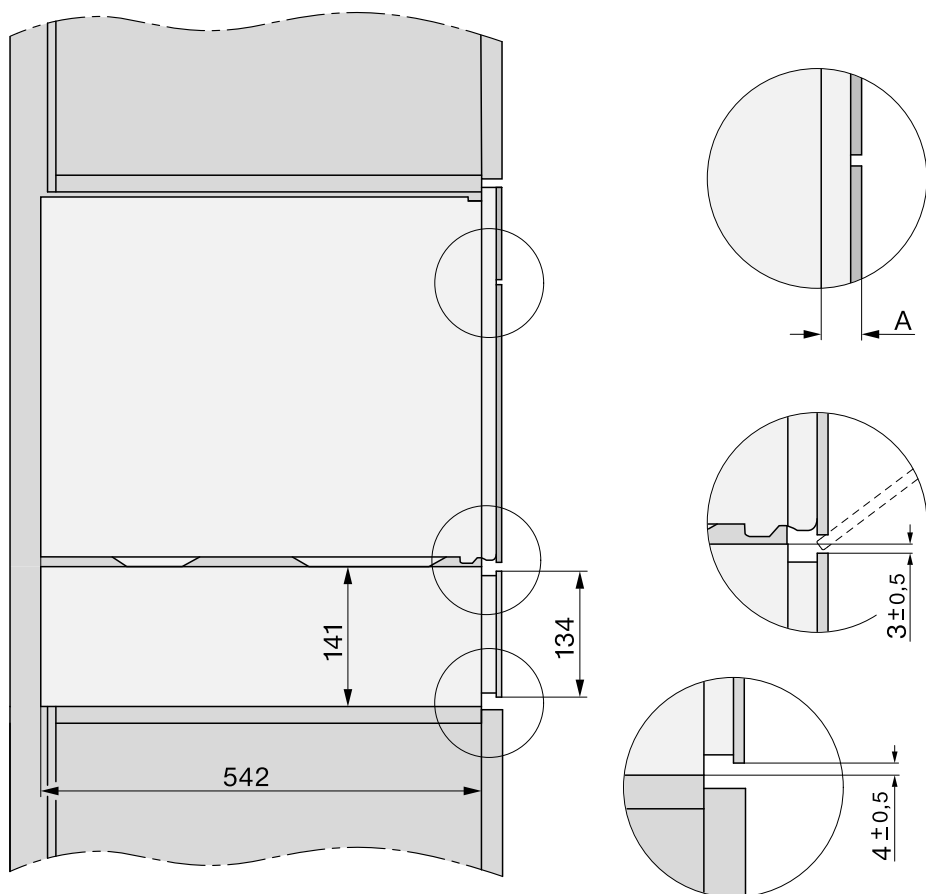
Комбинируемый прибор для ниш высотой 590 см

В задней части ниши для встраивания не должно быть стенки шкафа.



Монтаж

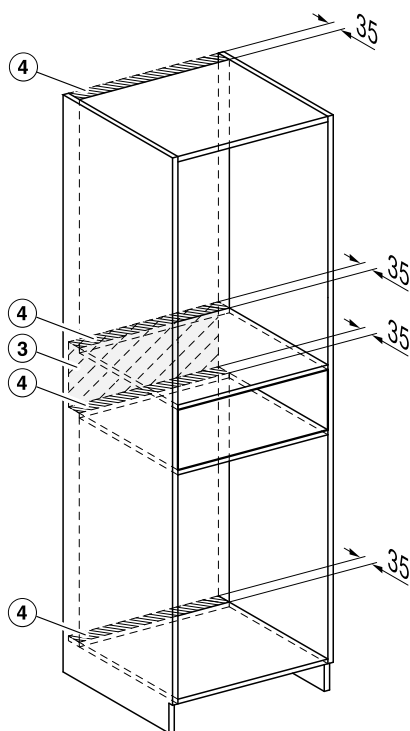
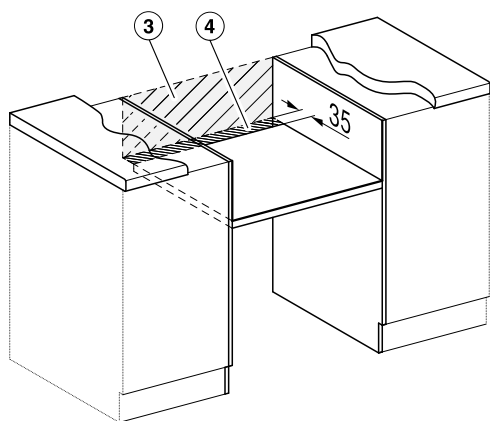
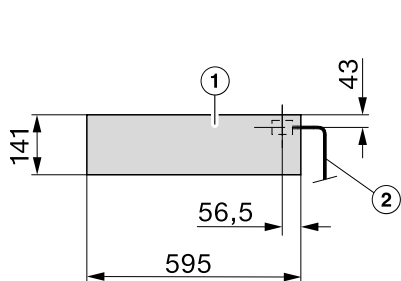
Вид сбоку



A EVS 7010: 22 мм

EVS 7110: 23,3 мм

Подключения и вентиляция



- ① Вид спереди
- ② Сетевой кабель, длина 2 200 мм
- ③ Подключение в этой области отсутствует
- ④ Вырез для вентиляции мин. 1800 мм²

Монтаж

Встраивание

В прибор встроены вакуумный насос, в работе которого используется масло.

Для предотвращения утечки масла транспортируйте и храните прибор только в горизонтальном положении. Не опрокидывайте прибор и не ставьте его на ребро.

Подготовка прибора

Для обеспечения безопасной транспортировки вакуумный насос оснащён транспортировочной заглушкой, которую необходимо снять перед встраиванием прибора. На место транспортировочной заглушки следует установить воздушный фильтр, входящий в комплект поставки.

С обратной стороны прибора дополнительно имеются 2 фиксирующие винта, которые препятствуют непреднамеренному открыванию прибора во время транспортировки и при его вынимании из упаковки.

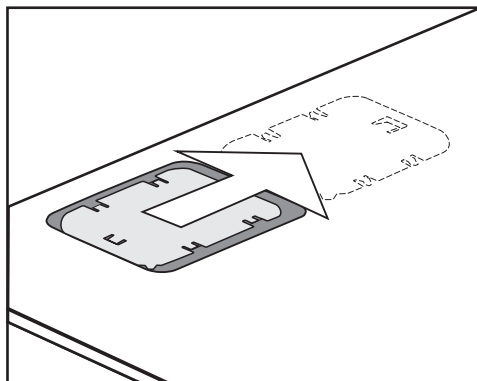
Обязательно установите **перед** встраиванием прибора воздушный фильтр и удалите фиксирующие винты с обратной стороны.

В противном случае эксплуатация прибора будет невозможна и будет необходимо демонтировать его.

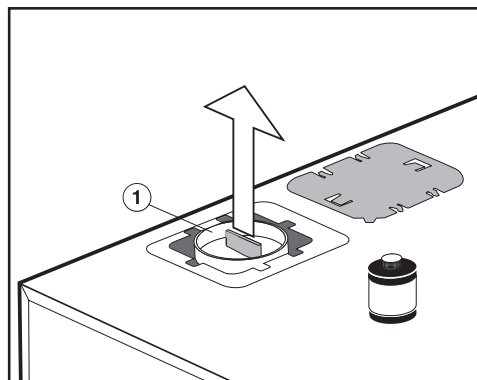
Сохраните транспортировочную заглушку и фиксирующие винты для последующей транспортировки прибора.

Вы можете закрепить транспортировочную заглушку с обратной стороны прибора.

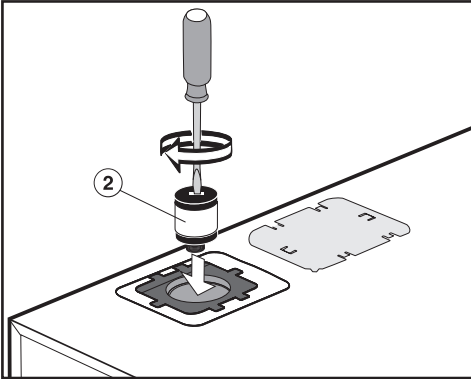
Установка воздушного фильтра и удаление фиксирующих винтов



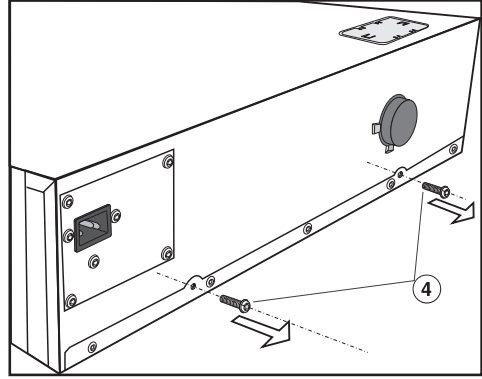
- Сдвиньте крышку вправо и снимите ее.



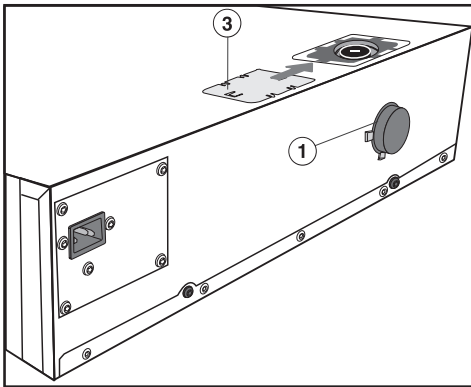
- Выньте красную транспортировочную заглушку ①, потянув ее вверх, например, с помощью плоскогубцев.



- Приверните воздушный фильтр (2) с помощью отвертки к вакуумному насосу.



- Выверните фиксирующие винты (4) с обратной стороны вакууматора.




- Закрепите транспортировочную заглушку (1) с обратной стороны вакууматора.
- Снова надвиньте крышку (3) на отверстие.

Масло может вытечь при транспортировке прибора.
Обязательно **перед** транспортировкой прибора демонтируйте воздушный фильтр (2) и снова установите на вакуумный насос транспортировочную заглушку (1).

Демонтаж воздушного фильтра и установка транспортировочной заглушки выполняются в обратной последовательности.

Монтаж

Встраивание прибора

 Опасность получения травм из-за неправильно выполненного встраивания.

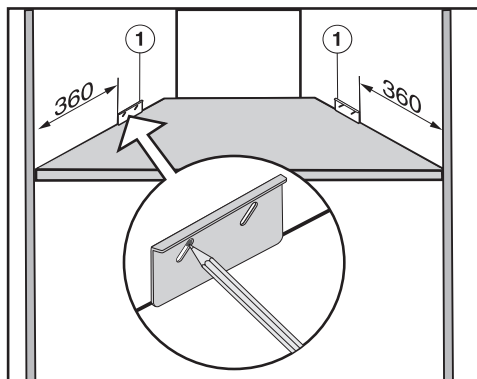
Прибор имеет большой вес и в открытом состоянии опрокидывается вперёд.

Проводите встраивание при участии второго человека.

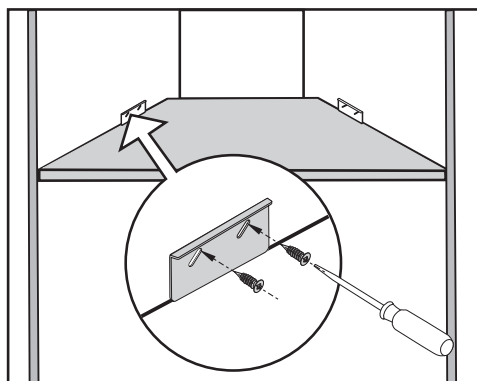
Держите прибор закрытым, пока с помощью прилагаемой защиты от опрокидывания он не будет зафиксирован на боковых стенках шкафа для встраивания.

В целях обеспечения надлежащей работы прибора поверхность установки следует очистить и выровнять с помощью уровня.

Установка защиты от опрокидывания



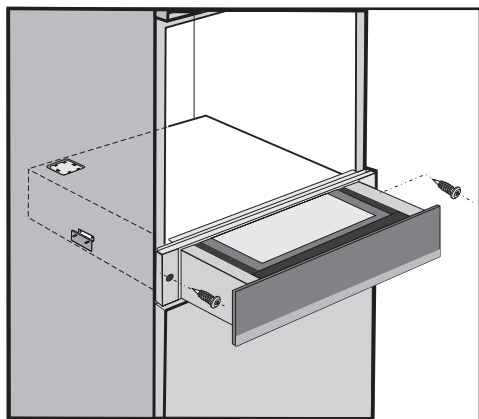
- Отмерьте расстояние справа и слева вдоль боковых стенок шкафа для встраивания (см. рисунок).
- Отметьте соответственно самое верхнее положение в прорези защиты от опрокидывания ①. Проследите за тем, чтобы защитный элемент находился на одном уровне с дном шкафа.



- Прикрепите защиту от опрокидывания 4 прилагаемыми шурупами (4 x 16 мм) справа и слева к боковым стенкам шкафа для встраивания.

Встраивание и подключение прибора

- Проверьте, что воздушный фильтр встроен и удалены фиксирующие винты с обратной стороны прибора (см. главу «Подготовка прибора», раздел «Встраивание»).
- Подключите сетевой кабель к прибору.
- Задвиньте закрытый прибор в шкаф для встраивания. Следите за тем, чтобы сетевой кабель не был защемлён или повреждён.
- Выровняйте прибор таким образом, чтобы он был перпендикулярен поверхности.



- Откройте прибор и прикрепите его 2 прилагаемыми шурупами (3,5 x 25 мм) справа и слева к боковым стенкам шкафа.
- Снимите пенопластовую наклейку со стеклянной крышки.
- Снимите 4 наклейки из пенопласта, имеющиеся справа и слева с обратной стороны фронтальной панели.

- Подключите прибор к электросети.

При первом подключении прибора или после отключения электроэнергии все сенсорные кнопки и индикаторы загораются прим. на 10 секунд для тестирования (инициализация). Как только они погаснут, вы сможете пользоваться прибором.

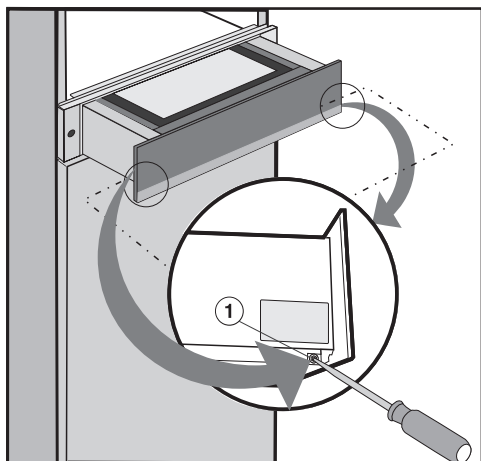
- Защитите верхний край передней панели от истирания при встраивании другого прибора.
- Выполните встраивание комбинированного прибора согласно указаниям соответствующей инструкции по эксплуатации и монтажу.

Монтаж

Выравнивание фронтальной панели

После встраивания комбинируемого прибора, смотря по обстоятельствам, может потребоваться выравнивание фронтальной панели и корректировка зазора между подогревателем и комбинируемым прибором. Для этого за фронтальной панелью находятся 2 винта, с помощью которых фронт крепится к корпусу прибора.


- Откройте вакууматор.



- Ослабьте крепёжные винты ① справа и слева корпуса. Не выкручивайте винты полностью, так как в противном случае может упасть вниз фронт.
- Чтобы выполнить выравнивание и корректировку зазора, сдвиньте фронтальную панель прибора немного вверх или вниз.
- Снова туго затяните крепёжные винты.


Подключение к электросети

Рекомендуется подключать вакууматор к электросети через розетку. Это облегчит сервисное обслуживание. После встраивания прибора розетка должна быть всегда доступна.

 Опасность получения травм вследствие неправильно выполненных работ по монтажу, техобслуживанию или ремонту.

Вследствие неправильно выполненных работ по монтажу, техобслуживанию или ремонту может возникнуть серьезная опасность для пользователя, за которую компания Miele ответственность не несёт.

Компания Miele не несёт ответственности за повреждения, причиной которых является отсутствие в месте монтажа или обрыв заземлённого защитного провода (например, в случае удара электрическим током).

 Если вилка будет удалена с сетевого кабеля или кабель не будет оснащён вилкой, в этом случае вакууматор должен быть подключен к электросети квалифицированным электриком.

Если невозможно обеспечить доступ пользователя к розетке или предусмотрено стационарное подключение, то при монтаже необходимо установить устройство отключения от сети для каждого полюса. В качестве размыкающего устройства могут использоваться выключатели с расстоянием между контактами не менее 3 мм. К ним относятся пакетные выключатели, автоматы защиты, УЗО, дифавтомат с номиналами согласно действующих местных норм и требований. Необходимые данные по подключению вы можете найти на типовой табличке. Указанные данные должны совпадать с параметрами сети.

После монтажа необходимо обеспечить защиту от прикосновения к токопроводящим деталям.

Монтаж


Параметры подключения

Необходимые параметры подключения вы можете найти на типовой табличке. Указанные данные должны совпадать с параметрами сети.

Устройство защитного отключения

Для безопасности требуется включить в цепь питания подогревателя устройство защитного отключения УЗО с током срабатывания 30 мА.

Отключение электропитания

 Опасность поражения электрическим током из-за напряжения сети.

Во время проведения работ по ремонту и/или техобслуживанию включение сетевого напряжения может привести к поражению электрическим током.

Примите меры для предотвращения повторного включения электропитания.

Для отключения электрической цепи прибора от общей электросети можно установить следующие распределительные устройства:

Предохранители с плавкими вставками

- Полностью выверните плавкие вставки из головок.

Резьбовые автоматические предохранители

- Нажмите контрольную (красную) кнопку так, чтобы выскочила средняя (чёрная) кнопка.

Встраиваемый автоматический выключатель

- (Линейный защитный автомат, тип В или С): переставьте рычаг с 1 (вкл.) на 0 (выкл.).

Устройство защитного отключения УЗО

- УЗО (защита от токов утечки): переключите главный выключатель с 1 (вкл.) на 0 (выкл.) или нажмите контрольную клавишу.

Замена сетевого кабеля

При изменении подключения к сети может использоваться только кабель H 05 VV-F с подходящим поперечным сечением, который можно приобрести у производителя или в сервисной службе.

Внимание! Это изделие сконструировано для подключения к сети переменного тока с защитным проводом заземления, которое соответствует требованиям п.7.1 « Правил устройства электроустановок ».

Если параметры электросети или электропроводка не соответствует данным требованиям, обратитесь в обслуживающую организацию вашего домовладения.

Не переделывайте штепсельную вилку и не используйте переходные устройства.

ПОМНИТЕ! ПРИ ПОДКЛЮЧЕНИИ К СЕТИ БЕЗ ЗАЩИТНОГО ЗАЗЕМЛЕНИЯ ВОЗМОЖНО ПОРАЖЕНИЕ ЭЛЕКТРИЧЕСКИМ ТОКОМ!

Гарантия качества товара

Уважаемый покупатель!

Гарантийный срок на бытовую технику, ввезенную на территорию страны приобретения через официальных импортеров составляет 24 месяца, при условии использования изделия исключительно для личных, семейных, домашних и иных нужд, не связанных с осуществлением предпринимательской деятельности.

На аксессуары и запасные части, приобретаемые отдельно, не в составе основного товара, гарантийный срок не устанавливается.

Гарантийный срок исчисляется с даты передачи товара покупателю. Пожалуйста, во избежание недоразумений, сохраняйте документы, подтверждающие передачу товара (товарные накладные, товарные чеки и иные документы, подтверждающие передачу товара в соответствии с требованиями действующего законодательства) и предъявляйте их сервисным специалистам при обращении за гарантийным обслуживанием.

В течение гарантийного срока Вы можете реализовать свои права на безвозмездное устранение недостатков изделия и удовлетворение иных установленных законодательством требований потребителя в отношении качества изделия, при условии использования изделия по назначению и соблюдения требований по установке, подключению и эксплуатации изделия, изложенных в настоящей инструкции.

В случае выполнения подключения третьими лицами сохраняйте документы, свидетельствующие об оплате и выполнении услуг по установке и подключению.

Внимание! Каждое изделие имеет уникальный заводской номер. Заводской номер позволяет установить дату производства изделия и его комплектацию. Называйте заводской номер изделия при обращении в сервисную службу Miele, это позволит Вам получить более быстрый и качественный сервис.

В случае устранения сервисной службой Miele неполадок оборудования в период действия гарантийного срока посредством замены детали указанного оборудования, клиент обязан вернуть представителю сервисной службы демонтированную деталь по окончании ремонта (в момент устранения неполадки оборудования).

Сервисная служба Miele оставляет за собой право отказать в гарантийном обслуживании в случаях:

- Обнаружения механических повреждений товара;
- Неправильного хранения и/или небрежной транспортировки;
- Обнаружения повреждений, вызванных недопустимыми климатическими условиями при транспортировке, хранении и эксплуатации;
- Обнаружения следов воздействия химических веществ и влаги;
- Несоблюдения правил установки и подключения;
- Несоблюдения требований инструкции по эксплуатации;
- Обнаружения повреждений товара в результате сильного загрязнения;
- Обнаружения повреждений в результате неправильного применения моющих средств и расходных материалов или использования не рекомендованных производителем средств по уходу;
- Обнаружения признаков разборки, ремонта и иных вмешательств лицами, не имеющими полномочий на оказание данных услуг;
- Включения в электрическую сеть с параметрами, не соответствующими ГОСТу, ДСТУ;
- Повреждений товара, вызванных животными или насекомыми;
- Противоправных действий третьих лиц;

Гарантия качества товара

- Действий непреодолимой силы (пожара, залива, стихийных бедствий и т.п.);
- Нарушения функционирования товара вследствие попадания во внутренние рабочие объемы посторонних предметов, животных, насекомых и жидкостей.

Гарантийное обслуживание не распространяется на:

- работы по регулировке, настройке, чистке и прочему уходу за изделием, оговоренные в настоящей Инструкции по эксплуатации;
- работы по замене расходных материалов (элементов питания, фильтров, лампочек освещения, мешков-пылесборников, и т.д.), оговоренные в настоящей Инструкции по эксплуатации.

Недостатками товара не являются:

- запаха нового пластика или резины, издаваемый товаром в течение первых дней эксплуатации;
- изменение оттенка цвета, глянца частей оборудования в процессе эксплуатации;
- шумы (не выходящие за пределы санитарных норм), связанные с принципами работы отдельных комплектующих изделий, входящих в состав товара:
 - вентиляторов
 - масляных/воздушных доводчиков дверей
 - водяных клапанов
 - электрических реле
 - электродвигателей
 - ремней
 - компрессоров
- шумы, вызванные естественным износом (старением) материалов:
 - потрескивания при нагреве/охлаждении
 - скрипы
 - незначительные стуки подвижных механизмов
- необходимость замены расходных материалов и быстроизнашивающихся частей, пришедших в негодность в результате их естественного износа.

Сервисные центры Miele

Сервисная сеть Miele включает в себя собственные сервисные центры в Москве, Санкт-Петербурге, Киеве и Алматы, региональных сервисных специалистов Miele и партнерские сервисные центры в регионах. Со списком городов, в которых представлен сервис Miele, Вы можете ознакомиться на интернет-сайте компании:

- для России: www.miele.ru
- для Украины: www.miele.ua
- для Казахстана: www.miele.kz

В случае необходимости сервисной поддержки просим обращаться по телефонам "Горячей линии", указанным на странице **Контактная информация о Miele**.

Контактная информация о Miele

По всем вопросам, связанным с приобретением техники, приобретением дополнительных принадлежностей и расходных материалов, а также в случае необходимости сервисной поддержки просим обращаться по телефону "Горячей линии".

Российская Федерация

Горячая линия для РФ 8-800-200-29-00 (звонок бесплатный на всей территории РФ)

E-mail: service@miele.ru

Internet: www.miele.ru

Адрес ООО Миле СНГ

125284 Москва,

Ленинградский проспект, 31А, стр.1,

этаж 8, помещение I, комната 1

Адрес филиала ООО Миле СНГ в г. Санкт-Петербурге

197046 Санкт-Петербург

Петроградская наб., 18 а

Украина

ООО « Миле »

ул. Жиланская 48, 50А, Киев, 01033 БЦ « Прайм »

Тел. 0 800 500290 (звонок со стационарного телефона на территории Украины бесплатный)

(044) 496 03 00

Факс (044) 494 22 85

E-mail: info@miele.ua

Internet: www.miele.ua

Республика Казахстан

ТОО « Миле »

050059, г. Алматы Проспект Аль-Фараби, 13

Тел. (727) 311 11 41

Факс (727) 311 10 42

Горячая линия 8-800-080-53-33

E-mail: info@miele.kz

Internet: www.miele.kz

Другие страны СНГ

По всем вопросам приобретения дополнительных принадлежностей и расходных материалов, а также в случае необходимости сервисной поддержки, просим обращаться к продавцу, у которого Вы приобрели это изделие.

Внимание!

Условия гарантии в данных странах (в силу местного законодательства) могут быть иными. Уточнить условия гарантии можно у продавца.

Контактные данные продавцов в странах СНГ можно получить в контактном центре

ООО Миле СНГ

Тел. + 7 (495) 745 89 90

Факс + 7 (495) 745 89 84

E-mail: info@miele.ru

Производитель:

Миле & Ци. КГ, Карл-Миле-Штрассе, 29, 33332 Гютерсло, Германия
Miele & Cie. KG, Carl-Miele-Straße 29, 33332 Gütersloh, Deutschland

Изготовлено на заводе:

МИХАТЕК к.с., Пръемyselны парк 1, СК - 071 01 Михаловце, Словакия
MICHATEK k.s., Priemyselný park 1, SK - 071 01 Michalovce, Slovensko

Импортёры:

Уполномоченный представитель
производителя на территории РФ:
ООО Миле СНГ
Российская Федерация и страны СНГ
125284 Москва,
Ленинградский пр-т, д. 31а, стр. 1,
этаж 8, помещение I, комната 1
Телефон: (495) 745 8990
8 800 200 2900
Телефакс: (495) 745 8984

ООО «Миле»
ул. Жилыанская 48, 50А
01033 Киев, Украина
Телефон: + 38 (044) 496 0300
Телефакс: + 38 (044) 494 2285

Internet: www.miele.ua
E-mail: info@miele.ua



Internet: www.miele.ru
E-mail: info@miele.ru

ТОО Миле
Казахстан
050059, г. Алматы
Проспект Аль-Фараби, 13
Тел. (727) 311 11 41
8-800-080-53-33
Факс (727) 311 10 42



EVS 7010, EVS 7110

ru-RU, UA, KZ

M.-Nr. 11 230 100 / 03