

Saturn[®]

ST-FP1024

MIXER

МИКСЕР

MIKSER

MIKSER



GB

MIXER

Dear Buyer!
We congratulate you on having bought the device under trade name "Saturn". We are sure that our devices will become faithful and reliable assistance in your housekeeping.

Avoid extreme temperature changes. Rapid temperature change (e.g. when the unit is moved from freezing temperature to a warm room) may cause condensation inside the unit and a malfunction when it is switched on. In this case leave the unit at room temperature for at least 1.5 hours before switching it on. If the unit has been in transit, leave it indoors for at least 1.5 hours before starting operation.

PARTS NAME

1. Housing of the unit
2. Eject button
3. Turbo button
4. Speed control knob
5. Protective cover
6. Dough hooks
7. Beaters
8. Plastics bowl
9. Support arm
10. Catch



IMPORTANT SAFEGUARDS

When using electrical appliances, basic safety precautions should always be followed, including the following:

1. Read all instructions carefully.
2. Do not immerse appliance, cord or plug in water or any other liquid.
3. Unplug from power supply. When not in use, before putting on or taking off parts, and before cleaning.
4. Always switch mixer to '0' before removing the plug. Remove by grasping

the plug-do not pull the cord.

5. Avoid contacting moving parts. Keep hands, hair, clothing, spatulas and other utensils away from the beater during operation.
6. Never operate the unit with an exten-sive cord, when standing on a damp floor, or when the unit or your hands are wet.
7. Do not let the cord hang over the edge of a table or worktop, or touch hot surfaces.
8. Never operate the unit with a dam-aged plug or cord, or after it has been damaged or dropped.
9. Never twist, kink or wrap the cord around the appliance as this may cause the cord insulation to weaken and split, particularly where it enters the unit.
10. Do not place unnecessary strain on the motor by beating mixtures which do not allow the beaters/dough hooks to revolve freely.
11. This appliance is for household use only, do not use outdoors.
12. Close supervision is necessary when any appliance is used by or near children.
13. Do not probe openings of the unit.
14. No attempt should be made to repair the mixer by unauthorized personnel.
15. Do not use longer than 5 minutes.
16. Appliance is not to be used by chil-dren or persons with reduced physical, sensory or mental capabilities, or lack of experience and knowledge, unless they have been given supervision or instruc-tion.

SAVE THESE INSTRUCTIONS!

FEATURES:

- 5 mixing speeds for most mixing re-quirements
- Powerful 280watt motor
- Driven Bowl rotates automatically for hands-free operation.
- Convenient push button beat/dough hooks ejector.
- Removable mixing head allows use as a hand mixer or hand blender.
- Stable safety heel rest.

INSERTING THE BEATERS/DOUGH HOOKS

- Fit the mixer onto the stand by sliding the front of the mixer onto the tab at the front of the stand. Push down gently on the top of the mixer to clip into locking mechanism.
- Push the tilt control button on the back of stand and the mixer head back.
- If using as a hand mixer, remove the mixer head from the stand by pressing the mixer release button.
- Check that the speed switch is in the

'0'(OFF) position, then holding each beater/dough hook by the stem, gently push into the sockets on the underside of the unit. If necessary, rotate the beaters/dough hooks by hand until both lock firmly into place. Looking at the underside of the unit, note that the beater/dough hook with the gear mechanism goes in the left-hand position. Put the bowl in place.

- Lower the mixer back into its horizontal position by pushing the tilt control button.

- When the beaters are firmly located, plug the unit into a convenient 230Volt AC power outlet.

IMPORTANT: OPEN AND LOWER THE HOUSING OF THE UNIT ONLY WITH DEPRESSED RELEASE BUTTON!

MIXING

- Once the mixture is in the bowl, select the speed required by moving the speed selector with your thumb. The speed may be changed at any time – even while the mixer is opening.

- The driven bowl will rotate automatically for hands-free operation.

- To ensure all ingredients are thoroughly mixed, use a spatula to scrape the sides of the mixing bowl.

- To prevent spattering. Keep the beaters in the beaters in the mixture and always switch the mixer off before lifting the beaters from the mixture.

CAUTION:

1. After 5 minutes continuous use, allow a few minutes rest before next use.

2. Do not operate more than 5minutes at one time

3. When use the stick, do not operate more than 1 minutes at one time. Place it water or in other liquid but do not housing in water.

4. When you take out the stick from the housing, please reset the control knob to position "0".

Important:

To avoid unnecessary strain on the motor, do not use mixer for any mixture in which the beaters/dough hooks do not revolve freely.

OPERATING HINTS:

Most recipes provide the required time and speed needed.

SPEED 1-2: For mixing dry ingredients with liquids, folding whipped egg whites and cream into mixtures, stirring gravies and sauces and mashing vegetables.

SPEED 3-4: For mixing cake mixes, puddings or batters. For using the dough hooks when mixing dough or heavier cake mixes. For creaming together shortening and sugar.

SPEED 5: For whipping cream, evaporated or powdered milk, egg whites or whole eggs. For mixing minced meat or kneading heavy dough.

CLEANING:

Wash beaters/dough hooks in hot, soapy water, or in your dish-washer. Wipe the mixer body only with a slightly damp cloth.

DO NOT PLACE THE MIXER BODY IN WATER. DO not use harsh abrasive.

Specifications

Power:	280 W
Rated Voltage:	220-230 V
Rated Frequency:	50 Hz
Rated Current:	1,27 A

Set

MIXER	1
BEATERS	2
DOUGH HOOKS	2
BOWL CAPACITY:	2 L
INSTRUCTION MANUAL WITH WARRANTY BOOK	1
PACKAGE	1

ENVIRONMENT FRIENDLY DISPOSAL You can help protect the environment!



Please remember to respect the local regulations: hand in the non-working electrical equipments to an appropriate waste disposal centre.

The manufacturer reserves the right to change the specification and design of goods.



МИКСЕР

Уважаемый покупатель!

Поздравляем Вас с приобретением изделия торговой марки «Saturn». Уверены, что наши изделия будут верными и надежными помощниками в Вашем домашнем хозяйстве.

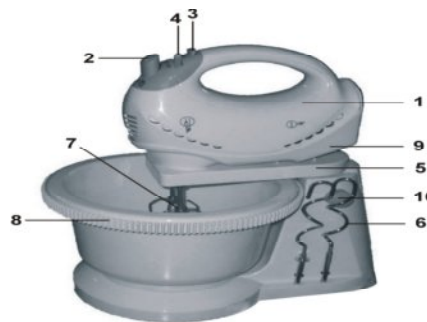
Не подвергайте устройство резким перепадам температур. Резкая смена температуры (например, внесение устройства с мороза в теплое помещение) может вызвать конденсацию влаги внутри устройства и нарушить его работоспособность при включении. Устройство должно отстояться в теплом помещении не менее 1,5 часов. Ввод устройства в эксплуатацию после транспортировки производить не ранее, чем через 1,5 часа после внесения его в

помещение.

Перед использованием внимательно прочитайте инструкцию.

КОМПЛЕКТУЮЩИЕ ДЕТАЛИ

1. Корпус
2. Кнопка отсоединения насадок
3. Кнопка скорости «Турбо»
4. Регулятор скорости
5. Защитная крышка от разбрызгивания
6. Насадки для взбивания теста
7. Насадки для взбивания продуктов
8. Пластиковая чаша
9. Подставка
10. Кнопка регулировки наклона



Меры предосторожности

Используя электроприборы всегда соблюдайте следующие меры предосторожности:

1. Перед первым использованием внимательно прочитайте инструкцию.
2. Не погружайте устройство, шнур питания или сетевую вилку в воду или другую жидкость.
3. Всегда отключайте устройство от сети:

- если устройство не используется;

- перед очисткой;
- перед тем как установить или снять аксессуары.

4. Перед тем как отключить устройство от сети, установите регулятор скорости в положение «0». Отключая устройство от сети, тяните за вилку, а не за шнур питания.
5. Не касайтесь движущихся частей миксера. Перед работой с миксером, соберите волосы в пучок, чтоб они не намотались на насадки миксера. Следите за тем, чтобы волосы, одежда, кухонные принадлежности не попали под насадки миксера.

6. Не используйте удлинители, не ставьте устройство на влажный пол, не касайтесь устройства влажными руками.
7. Следите за тем, чтобы шнур питания не свисал с рабочих поверхностей, не касался горячих поверхностей.
8. Не используйте миксер с поврежденным шнуром питания или сетевой вилкой, а также при обнаружении неполадок или повреждений. Обратитесь в ближайший авторизованный сервисный центр для осмотра или ремонта.
9. Не загибайте, не скручивайте и не обматывайте шнур питания вокруг устройства, это может повредить изоляцию шнура питания, особенно возле входа в устройство.
10. Не нажимайте на миксер во время его работы, насадки должны свободно вращаться при взбивании.
11. Устройство предназначено для использования в домашних условиях. Не используйте устройство вне помещения.
12. Будьте особо внимательны, если устройство используется возле детей.
13. Не вскрывайте устройство.
14. Не засовывайте пальцы или посторонние предметы в гнезда для установки насадок.
15. Максимальное время непрерывной работы миксера – 5 минут.
16. Это устройство не предназначено для использования лицами (включая детей) с ограниченными физическими, чувствительными или умственными способностями, а также лицами, не имеющими опыта и знаний, если они не находятся под наблюдением или не получили инструкции по использованию устройства от лица, ответственного за их безопасность. Не рекомендуется использовать устройство детям в возрасте до 14 лет.

Сохраните инструкцию для дальнейшего использования.

Свойства:

- 5 скоростей миксера для наиболее эффективного взбивания/смешивания продуктов
- Мощность мотора: 280 Вт.
- Съемная чаша вращается автоматически.
- Кнопка отсоединения насадок для легкого извлечения насадок.
- Возможность использования как ручного миксера.
- Нескользящие устойчивые ножки.

Установка насадок для взбивания продуктов/ теста

- Установите миксер на подставку и зашелкните замок.

Установите миксер на подставку и зашелкните замок.

- Чтобы наклонить миксер назад нажмите кнопку регулировки наклона.
- Чтобы использовать миксер без подставки, снимите его с подставки, нажав кнопку фиксатора.
- Убедитесь что регулятор скорости в положении «0» (выкл.), аккуратно вставьте насадки миксера в гнезда, что расположены в нижней части миксера. При необходимости поверните насадки для фиксации. Вращающийся механизм внутри миксера, куда вставляются насадки, должен находиться в левостороннем положении. Установите чашу.
- Зафиксируйте миксер в горизонтальном положении на подставке, нажав кнопку регулировки наклона.
- После того как насадки зафиксированы, подключите миксер к сети.

ВАЖНО: ПОДНИМАТЬ И ОПУСКАТЬ КОРПУС ТОЛЬКО ПРИ НАЖАТОЙ КНОПКЕ РЕГУЛИРОВАНИЯ НАКЛОНА!

Использование

- Наполните чашу содержимым для взбивания/смешивания. Установите регулятор скорости в нужное положение. Вы можете менять скорость в любой момент работы, независимо работает миксер с подставкой или как ручной миксер.
- Съемная чаша автоматически вращается.
- Чтобы все ингредиенты тщательно смешались, соберите их остатки со стенок чаши с помощью лопатки.
- Чтобы ингредиенты не разбрызгивались, перед тем как поднять насадки, выключите миксер и отключите его от сети.

Предостережения:

1. Максимальное время работы миксера не должно превышать 5 мин., затем должен быть перерыв на несколько минут перед следующим рабочим циклом.
2. Не используйте мешалку для теста более 1 минуты. Промойте мешалку в воде, не погружайте корпус миксера в воду.
3. Перед тем как снять мешалку для теста, установите регулятор скорости в положение «0».

Примечание! Во избежание перегрузки мотора, не используйте миксер, если насадки не могут свободно вращаться, взбивая/смешивая ингредиенты. В большинстве рецептов указывается время и скорость для взбивания/смешивания продуктов для приготовления.

1 – 2 скорость используется для смешивания жидкостей, взбивания яичных белков и кремов, смешивания подливок, соусов и разминания овощей.

3 – 4 скорость используется для смешивания ингредиентов для тортов, кексов, пудингов или блинного теста. Используйте насадки для взбивания теста для смешивания густого теста. Используется для взбивания жира/масла с сахаром.

5 скорость используется для взбивания/смешивания сливок, сухого или сгущенного молока, яиц или яичных белков. Подходит для смешивания мясного фарша или замешивания густого теста.

Чистка и уход

Промойте насадки для миксера в горячей мыльной воде или в посудомойной машине.

Протрите корпус миксера влажной мягкой тканью.

Не погружайте корпус миксера в воду.

Не используйте для очистки устройства жесткие абразивные средства.

Технические характеристики:

Мощность:	280 Вт
Номинальное напряжение:	220-230 В
Номинальная частота:	50 Гц
Номинальная сила тока:	0,68 А

Комплектность

МИКСЕР	1
НАСАДКИ ДЛЯ ВЗБИВАНИЯ ПРОДУКТОВ	2
НАСАДКИ ДЛЯ ВЗБИВАНИЯ ТЕСТА	2
ЕМКОСТЬ ЧАШИ	2 Л
ИНСТРУКЦИЯ ПО ЭКСПЛУАТАЦИИ С ГАРАНТИЙНЫМ ТАЛОНОМ	1
УПАКОВКА	1

Безопасность окружающей среды. Утилизация



Вы можете помочь в охране окружающей среды!

Пожалуйста, соблюдайте местные правила: передавайте неработающее электрическое оборудование в соответствующий центр утилизации отходов.

Производитель оставляет за собой право вносить изменения в технические характеристики и дизайн изделий.

UA
МИКСЕР

Шановний покупець!

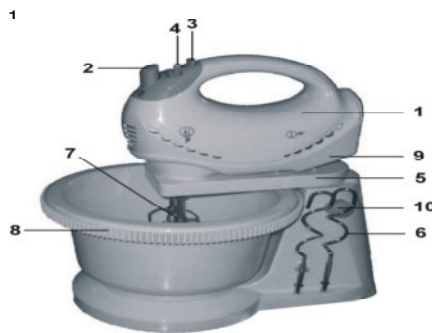
Вітаємо Вас з придбанням виробу торгової марки «Saturn». Впевнені, що наші вироби будуть вірними та надійними помічниками в Вашому домашньому господарстві.

Не піддавайте пристрій різким перепадам температур. Різка зміна температури (наприклад, внесення пристрою з морозу в тепле приміщення) може викликати конденсацію вологи всередині пристрою та порушити його працездатність при вмиканні. Пристрій повинен відстоятися в теплому приміщенні не менше ніж 1,5 години. Введення пристрою в експлуатацію після транспортування проводити не раніше, ніж через 1,5 години після внесення його в приміщення.

Перед використанням уважно прочитайте інструкцію.

Опис:

1. Корпус
2. Кнопка розблокування насадок
3. Кнопка швидкості «Турбо»
4. Регулятор швидкості
5. Захисна кришка від розбризкування
6. Насадки для збивання тіста
7. Насадки для збивання продуктів
8. Пластиковая чаша
9. Підставка
10. Кнопка регулювання нахилу



Заходи безпеки

Використовуючи електроприлади завжди дотримуйтеся наступних правил безпеки:

1. Перед першим використанням уважно прочитайте інструкцію.
2. Не занурюйте пристрій, шнур живлення або мережеву вилку у воду або іншу рідину.
3. Завжди відключайте пристрій від мережі:

- якщо пристрій не використовується;
 - перед чищенням;
 - перед тим як встановити або зняти насадки/аксесуари.
4. Перед тим як відключити пристрій від мережі, встановіть регулятор швидкості у положення «0». Відключаючи пристрій від мережі, тягніть за вилку, а не за шнур живлення.
 5. Не торкайтеся частин миксера, що рухаються. Перед роботою з миксером, зберіть волосся в пучок, щоб вони не закрутилися на насадки миксера. Слідкуйте за тим, щоб волосся, одяг, кухонне приладдя не потрапили під насадки миксера.
 6. Не використовуйте подовжувачі, не ставте пристрій на вологу підлогу, не торкайтеся пристрою вологими руками.
 7. Слідкуйте за тим щоб шнур живлення не звисав з робочих поверхонь, не торкався гарячих поверхонь.
 8. Не використовуйте подовжувачі, не ставте шнуром живлення або мережевою вилкою, а також при виявленні несправностей або пошкоджень. Зверніться до найближчого авторизованого сервісного центру для огляду або ремонту.
 9. Не загинайте, не скручуйте і не обмотуйте шнур живлення навколо пристрою, це може пошкодити ізоляцію шнура живлення особливо біля входу в пристрій.
 10. Не натискайте на миксер під час його роботи, насадки повинні вільно обертатися при збиванні.
 11. Пристрій призначений для використання в домашніх умовах. Не використовуйте пристрій поза приміщенням.
 12. Будьте особливо уважні якщо пристрій використовується дітьми або біля дітей.
 13. Не відкривайте пристрій.
 14. Не засовуйте пальці або сторонні предмети в гнізда для установки насадок.
 15. Максимальний час безперервної роботи миксера - 5 хвилин.
 16. Цей пристрій не призначений для використання особами (включаючи дітей) з обмеженими фізичними, чутливіми або розумовими здібностями, а також особами, які не мають досвіду і знань, якщо вони не перебувають під наглядом або не отримали інструкцію із застосування пристрою від особи, відповідальної за їх безпеку. Не рекомендується

використовувати пристрій дітям у віці до 14 років.

Збережіть інструкцію для подальшого використання.

Властивості:

- 5 швидкостей міксера для найбільш ефективного збивання/змішування продуктів
- Потужність мотора: 280 Вт.
- Знімна чаша обертається автоматично.
- Кнопка розблокування насадок для легкого витягання насадок.
- Можливість використання як ручного міксера.
- Нековзні стійкі ніжки.

Установка насадок для збивання продуктів/тіста

- Встановіть міксер на підставку і зачкніть замок.
- Щоб нахилити міксер назад, натисніть кнопку регулювання нахилу.
- Щоб використовувати міксер без підставки, зніміть його з підставки натиснувши кнопку фіксатора.
- Переконайтеся, що регулятор швидкості в положенні «0» (вимк.), обережно встановіть насадки міксера в гнізда що розташовані в нижній частині міксера. При необхідності поверніть насадки для фіксації. Обертовий механізм всередині міксера куди встановлюються насадки повинен знаходитися в лівосторонньому положенні. Встановіть чашу.
- Зафіксуйте міксер в горизонтальному положенні на підставці натиснувши кнопку регулювання нахилу.
- Після того як насадки зафіксовані, підключіть міксер до мережі.

ВАЖЛИВО: ПІДНІМАТИ І ОПУСКАТИ КОРПУС ТІЛЬКИ ПРИ НАТИСНУТІЙ КНОПЦІ РЕГУЛЮВАННЯ НАХИЛУ!

Використання

- Наповніть чашу сумішшю для збивання/змішування. Встановіть регулятор швидкості в потрібне положення. Ви можете змінювати швидкість в будь-який момент роботи, незалежно працює міксер з підставкою або як ручний міксер.
- Знімна чаша автоматично обертається.
- Щоб усі інгредієнти ретельно змішалися, зберіть їх залишки зі стінок чаші за допомогою лопатки.
- Щоб інгредієнти не розбризкувалися, перед тим як підняти насадки, вимкніть міксер і відключіть його від мережі.

Застереження:

1. Максимальний час роботи міксера не повинен перевищувати 5 хв., потім має бути перерва на кілька хвилин перед наступним робочим циклом.

2. Не використовуйте мішалку для тіста більше 1 хвилини. Промийте мішалку у воді, не занурюйте корпус міксера у воду.

3. Перед тим як зняти мішалку для тіста, встановіть перемикач у положення «0».

Примітка! Щоб уникнути переважання мотора, не використовуйте міксер якщо насадки не можуть вільно обертатися збиваючи / змішуючи інгредієнти.

У більшості рецептів вказується час і швидкість для збивання/змішування продуктів для приготування.

1 - 2 швидкість використовується для змішування рідин, збивання яєчних білків і кремів, змішування підливок, соусів і розминання овочів.

3 - 4 швидкість використовується для змішування інгредієнтів для тортів, кексів, пудингів або млинцевого тіста. Використовуйте насадки для збивання тіста для змішування густого тіста. Використовується для збивання жиру / масла з цукром.

5 швидкість використовується для збивання/змішування вершків, сухого чи згущеного молока, яєць або яєчних білків. Підходить для змішування м'ясного фаршу чи замішування густого тіста.

Чищення і догляд

Промийте насадки для міксера в гарячій, мильній воді, або в посудомийній машині.

Протріть корпус міксера м'якою вологою тканиною.

Не занурюйте корпус міксера у воду.

Не використовуйте для чищення пристрою жорсткі абразивні засоби.

Номинальна частота: 220-230 В

Номинальна сила струму: 50 Гц

Номинальна сила струму: 1,27А

Комплектність	
МІКСЕР	1
НАСАДКИ ДЛЯ ЗБИВАННЯ ПРОДУКТІВ	2
НАСАДКИ ДЛЯ ЗБИВАННЯ ТІСТА	2
ЄМНІСТЬ ЧАШІ	2 Л
ІНСТРУКЦІЯ З ЕКСПЛУАТАЦІЇ	1
З ГАРАНТІЙНИМ ТАЛОНОМ	1
УПАКУВАННЯ	1

Безопасность окружающей среды.

Утилизация

Вы можете помочь в охране окружающей среды!

Пожалуйста, соблюдайте местные правила: передавайте неработающее электрическое оборудование в соответствующий центр утилизации отходов.

Производитель оставляет за собой право вносить изменения в технические характеристики и дизайн изделий.

[SRB]

Mikser

Поштовани купци!

Честитамо Вам на куповини уређаја брeнда «Saturn». Сигурни смо да ће овај уређај постати Ваша верна и поуздана помоћ у кући.

ВАЖНЕ ИНСТРУКЦИЈЕ

Пре употребе уређаја, обавезно прочитајте упутство за употребу, укључујући следеће:

1. Прочитајте упутство за употребу и сачувајте га за убудуће.
2. Водите рачуна да напон одговара оном назначеном на уређају.
3. Немојте користити уређај ако су кабл или утикач оштећени, ако уређај не ради исправно и ако је оштећен у било којем смислу. Уређај однесите у најближи овлашћени сервис ради прегледа, поправке, електричног или механичког подешавања.
4. При употреби не остављајте уређај без надзора.
5. Деца не смеју да употребљавају уређај.
6. Извучите утикач из утичнице уколико уређај није у употреби, пре него што састављате или растављате уређај и пре чишћења.
7. Не додирујте покретне делове. Током коришћења уређаја водите рачуна да одећа, руке или варјаче не дођу у контакт са мутилицама, јер то може довести до озбиљних повреда, као и до оштећења миксера.
8. Да бисте избегли ризик од струјног удара, не потапајте миксер у воду нити у друге течности. То може довести до озбиљних повреда и до оштећења уређаја.
9. Не користите миксер ни за шта друго осим за његову примарну употребу.

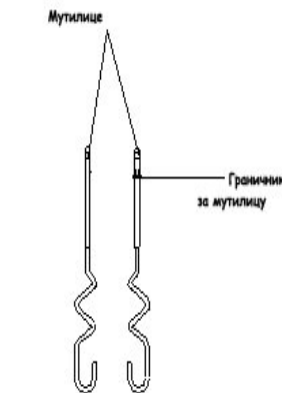
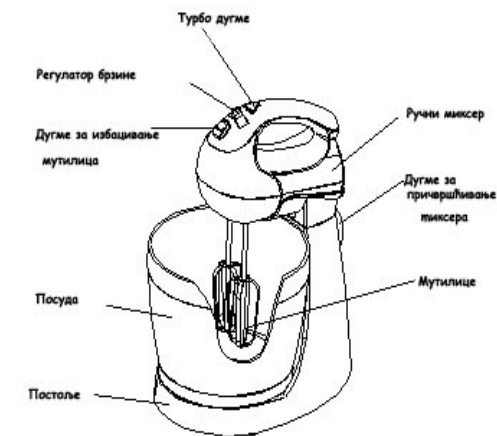
10. Не дозволите да кабл виси преко ивице нити да додирује врелу површину.

11. Овај уређај не треба да користе особе (укључујући децу) са смањеним психичким, физичким и менталним способностима, или без искуства, осим ако нису под надзором особе одговорне за њихову безбедност.

12. Деца не треба да се играју са уређајем.

13. Уређај немојте користити на отвореном.

ДЕЛОВИ МИКСЕРА



ПРЕ УПОТРЕБЕ МИКСЕРА

Пре састављања ручног миксера, водите рачуна да је уређај искључен из струје и да је регулатор брзине подешен на "0".

1. Поставите ручни миксер на постоље као што је то приказано на слици 1. Када миксер дође у прави положај чуће се клик. Да бисте померили ручни миксер на постољу, гурните миксер у правцу стрелице како је то приказано на слици 2, и притисните дугме за причвршћивање миксера држећи миксер за ручку (види сл 3.)

2. Ставите одговарајуће мутилице у миксер.

Примедба: Мутилице су идентичне и прилагођене су за оба отвора. Мутилице за тесто се разликују и она са граничником је прилагођена за већи отвор, док је она без граничника прилагођена за мањи отвор.

3. Поставите посуду на њено место.

4. Притисните дугме за причвршћивање миксера да бисте спустили миксер и мутилице у посуду (сл.4).

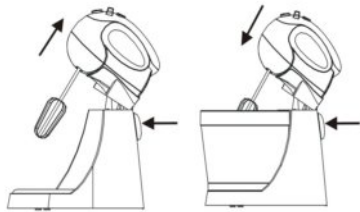


Fig.3

Fig.4

УПОТРЕБА РУЧНОГ МИКСЕРА

1. Миксер подесите на 0 и онда га укључите у струју.

2. Подесите регулатор брзине на жељену брзину, има их 5. Уређај ће почети са радом. Притиском на турбо дугме, уређај ће постићи максималну брзину.

Упозорење: Не користите металне ножеве, кашике и друге предмете док употребљавате миксер.

3. Максимално време мућења не сме бити више од 5 минута, док време између два циклуса мора бити најмање 10 минута. Приликом мућења киселих теста, саветујемо да користите мале брзине да бисте постигли најбоље резултате.

Примедба: Током мућења можете руком окретати посуду ради бољих резултата.

4. По завршетку мућења, подесите регулатор брзине на 0 и искључите уређај из струје. Притисните дугме за причвршћивање миксера да бисте миксер лакше померили уназад.

6. Остатке хране са мутилица можете скинути дрвеном кашиком.

7. Једном руком држите мутилице, а другом притисните дугме за избацивање мутилица да бисте их уклонили.

Примедба: Мутилице можете уклонити само ако је миксер подешен на 0.

8. Ручни миксер се може користити и без постоља.

VAZNO: Otvoriti i spustiti kuciste miksera tek nakon ponovnog pritiskanja dugmeta za otpustanje mutilica.

Одржавање

1. Пре чишћења искључите уређај из струје и сачекајте да се у потпуности охлади.

2. Кућиште пребришите влажном крпом.

3. Пребришите кабл.

4. Посуду и мутилице оперите у топлој сапуњавој води и осушите. Мутилице се могу прати и у машини за судове.

Опрез: Не потапајте миксер у воду.

Tehničke karakteristike:

Snaga: 280 W

Voltaža: 220-230 V

Frekvencija: 50 Hz

Nazivna struja: 1,27 A

U pakovanju:

Mikser

Metlice za mešanje i mućenje

Metlice za testo

Uputstvo za upotrebu. Garancija

Ambalaža

1
2
2
1
1

OČUVANJE ŽIVOTNE SREDINE



Možete pomoći očuvanju životne sredine!

Molimo Vas da poštuјete lokalne propise: neispravne električne uređaje odložiti na mestu predviđenom za to.

Proizvođač zadržava pravo promene tehničkih karakteristika i izgleda proizvoda.

Saturn®

МЕЖДУНАРОДНЫЕ ГАРАНТИЙНЫЕ ОБЯЗАТЕЛЬСТВА

INTERNATIONAL MANUFACTURER'S WARRANTY

МІЖНАРОДНІ ГАРАНТІЙНІ ЗОБОВ'ЯЗАННЯ

MEZINÁRODNÍ ZÁRUKA

INTERNATIONAL MANUFACTURER'S WARRANTY

The Warranty is provided for the period of 2 years or more if the Law on User Right of the country where the appliance was bought provides for a greater minimum warranty period.

All terms of warranty comply with to the Law on Protection of the Consumer Rights and are governed by the legislation of the country where the product was bought.

The warranty and free of charge repair are provided in any country where the product is delivered to by Saturn Home Appliances or authorized representative thereof, and where no restriction of import or other legal provisions interfere with rendering of warranty services and free of charge repair.

Cases uncovered by the warranty and free of charge repair:

1. Guarantee coupon is filled in improperly.
2. The product has become inoperable because of the Buyer's non-observance of the service regulations indicated in the instruction.
3. The product was used for professional, commercial or industrial purposes (except for the models, specially intended for this purpose that is indicated in the instruction).
4. The product has external mechanical damage or damage caused by penetration of the liquid inside, dust, insects and other foreign objects.
5. The product has damages caused by non-observance of the rules of power supply from batteries, mains or accumulators.
6. The product was exposed to opening, repair or modification of design by the persons, unauthorized to repair; independent cleaning of internal mechanisms etc. was made.
7. The product has natural wear of parts with limited service life, expendables etc.
8. The product has deposits of scale inside or outside of fire-bar elements, irrespective of used water quality.
9. The product has damages caused by effect of high (low) temperatures or fire on non-heat resistant parts of the product.
10. The product has damages of accessories and nozzles which are included into the complete set of product shipment (filters, grids, bags, flasks, cups, covers, knives, sealing rings, graters, disks, plates, tubes, hoses, brushes, and also power cords, headphone cords etc.).

On the warranty service and repair, please contact the authorized service centers of Saturn Home Appliances.

MEZINÁRODNÍ ZÁRUKA

Záruka se poskytuje na dobu 2 roky. V případě že Zákon na ochranu spotřebitele dané země nařizuje delší dobu, prodlužuje se záruka na tuto dobu.

Veškeré záruční podmínky odpovídají Zákonu o ochraně práv uživatelů a jsou řízené zákonodárstvím státu, kde byl výrobek koupen.

Záruka a bezplatná oprava se poskytují v každém státě, kam jsou výrobky dodané společností „Saturn Home Appliances“ nebo jejím zplnomocněným zástupcem a kde nejsou žádná omezení na dovoz nebo jiné právní předpisy omezující poskytnutí záručního servisu a bezplatné opravy.

Případy, na které se záruka a bezplatná oprava nevztahují

1. Záruční list je vyplněn nesprávně.
2. Výrobek byl poškozen kvůli tomu, že zákazník nesplnil pravidla použití, která jsou uvedena v návodu.
3. Výrobek byl používán k profesionálním, komerčním nebo průmyslovým cílům (kromě modelů speciálně určených pro tyto cíle, což je uvedeno v návodu).
4. Výrobek má vnější mechanická poškození nebo poškození, vyvolaná tím, že se dovnitř dostala tekutina, prach, hmyz a jiné cizí předměty.
5. Výrobek má poškození, která jsou vyvolaná nesplněním pravidel napájení od baterií, sítě nebo akumulátorů.
6. Výrobek rozebírali, opravovali nebo měnili jeho konstrukci lidé, kteří nebyli zplnomocněni k opravě, bylo provedeno samostatné čištění vnitřních mechanismů a pod.
7. Výrobek má přirozené opotřebování dílů s omezenou dobou použití, spotřebních materiálů atd.
8. Výrobek má vrstvu usazeniny uvnitř nebo zvenku termoelektrických ohřivačů, bez ohledu na kvalitu používané vody.
9. Výrobek má poškození, která jsou vyvolaná působením vysokých (nízkých) teplot nebo ohně na termonestabilní části výrobku.
10. Výrobek má poškozené příslušenství a nástavce, které jsou dodané spolu s výrobkem (filtry, sítky, sáčky, baňky, mísy, víka, nože, šlehače, struhadla, kotouče, talíře, trubky, hadice, kartáče a také síťové šňůry, sluchátkové šňůry atd.).

V otázkách záručního servisu a oprav se obraťte na autorizovaná servisní střediska společnosti „Saturn Home Appliances“.

МЕЖДУНАРОДНЫЕ ГАРАНТИЙНЫЕ ОБЯЗАТЕЛЬСТВА

Гарантия на изделие предоставляется на срок 2 года или более в случае, если Законом о защите прав потребителей страны, в которой было приобретено изделие, предусмотрен больший минимальный срок гарантии.

Все условия гарантии соответствуют Закону о защите прав потребителей и регулируются законодательством страны, в которой приобретено изделие. Гарантия и бесплатный ремонт предоставляются в любой стране, в которую изделие поставляется компанией «Saturn Home Appliances» или ее уполномоченным представителем, и где никакие ограничения по импорту или другие правовые положения не препятствуют предоставлению гарантийного обслуживания и бесплатного ремонта.

Случаи, на которые гарантия и бесплатный ремонт не распространяются:

1. Гарантийный талон заполнен неправильно.
2. Изделие вышло из строя из-за несоблюдения Покупателем правил эксплуатации, указанных в инструкции.

3. Изделие использовалось в профессиональных, коммерческих или промышленных целях (кроме специально предназначенных для этого моделей, о чем указано в инструкции).
4. Изделие имеет внешние механические повреждения или повреждения, вызванные попаданием внутрь жидкости, пыли, насекомых и др. посторонних предметов.
5. Изделие имеет повреждения, вызванные несоблюдением правил питания от батареи, сети или аккумуляторов.
6. Изделие подвергалось вскрытию, ремонту или изменению конструкции лицами, не уполномоченными на ремонт; производилась самостоятельная чистка внутренних механизмов и т.д.
7. Изделие имеет естественный износ частей с ограниченным сроком службы, расходных материалов и т.д.
8. Изделие имеет отложение накипи внутри или снаружи ТЭНов, независимо от качества используемой воды.
9. Изделие имеет повреждения, вызванные воздействием высоких (низких) температур или огня на нетермостойкие части изделия.
10. Изделие имеет повреждения принадлежностей и насадок, входящих в комплект поставки изделия (фильтров, сеток, мешков, колб, чаш, крышек, ножей, венчиков, терок, дисков, тарелок, трубок, шлангов, щеток, а также сетевых шнуров, шнуров наушников и т.д.).

По вопросам гарантийного обслуживания и ремонта обращайтесь в специализированные сервисные центры фирмы «Saturn Home Appliances».

№	ГОРОД	АСЦ	АДРЕС	ТЕЛЕФОН
1	Архангельск	ИП Березин И.В.	ул. Дзержинского, 6	(8182) 29-00-04
2	Барнаул	Диод	ул. Пролетарская, 113	(3852)63-59-88, 63-94-02
3	Брянск	Сарта	ул. Пересвета, 1А	(4832) 41-56-71
4	Владимир	Электрон-Сервис	ул. Ново-Ямская, 73	(4922) 24-08-19, 37-07-22
5	Владивосток	СЦ «В-Лазер»	ул. Гоголя, 4	(4232) 45-94-43
6	Воронеж	Орбита-сервис	ул. Донбасская, 1	(4732) 52-05-44, 77-43-97, 77-43-29
7	Вологда	СЦ "Вологда" (ИП Мыльников И.В.)	ул. Новгородская, 7	(8172) 52-19-19
8	Екатеринбург	Кардинал-Техноплюс	ул. Бебеля, 116	(343)245-73-06, 245-73-28, 229-96-15
9	Иваново	Спектр-Сервис	ул. Дзержинского, 45-6	(4932) 33-51-85, 33-52-36
10	Ижевск	Аргус-Сервис	ул. Горького, 76	(3412) 30-79-79, 30-83-07
11	Ижевск	Гарант-Сервис	ул. Ленина, 146, ул. Новостроительная 33, пр-т К. Маркса, 395	(3412) 43-70-40
12	Иркутск	«Мастер» ИП Соколов А.В.	ул. Рабочего Штаба, 31	(3952)65-04-95
13	Иркутск	Евросервис	ул. Лермонтова,	(3952)51-15-24

		ИП Фехретдинов А.Г.	281	
14	Казань	Стандарт сервис	ул. Журналистов, 54а.	(843) 273-21-25
15	Калуга	Электрон-Сервис	ул. Московская, 84	(4842)74-72-75, 55-50-70
16	Киров	Экран-Сервис	ул. Некрасова, 42	(8332)54-21-56, 54-21-01
17	Комсомольск-на-Амуре	Циклон	Магистральное, ш.17-1	(4217)52-10-90
18	Краснодар	ИП Ульянов	ул. Сормовская, 12	(861) 234-40-73
19	Кострома	Кристалл Сервис Быт (ИП Молодкин В.Л.)	ул. Федосеева, 22 а	(4942) 51-80-73, 30-01-07
20	Курск	ИП Тарасова «Маяк»	ул. Сумская, 37Б	(4712) 35-04-91, 50-85-90
21	Краснодар	ИП Ульянов	ул. Сормовская, 12	(861) 234-40-73
22	Красноярск	Электроальянс	пр-кт. Свободный, 53, ул. Затонская, 32	(3912) 44-14-22, 35-52-78, 51-14-04
23	Краснокаменск	ООО ЦБТ «Спектр»	4 а мкр. Д.Б. «Новинка»	(30245)4-32-91, 4-50-71
24	Магадан	«Центрвидеосервис»	пр-т К.Маркса, 33-15	(4132) 62-33-22,
25	Мурманск	Максимум	Северный проезд, 16-1А	(8152)26-14-67
26	Москва	Фазис Орбита Сервис	ул. Летчика Бабушкина, д. 39 корп. 3	(495) 184-20-18, 472-51-95
27	Находка	ИП Смоленский Г.В.	ул. Павлова, д.11	(4236)69-78-67
28	Нижний Новгород	Ниском	ул. Пятигорская, 4А	(8312) 65-02-03, 28-03-36
29	Нижний Новгород	ООО «Чайка»	Московское шоссе, д.105	(8312) 41-62-34, 41-25-24
30	Новокузнецк	«Сибинтех»	ул. Бугарева, 19	(3843) 33-07-35, 33-37-35
31	Новосибирск	Техносервис	ул. Большевикская, 123	(383) 212-01-84
32	Новосибирск	Сибирский Сервис	ул. Котовского, 10/1	(383) 292-47-12, 355-55-60
33	Новосибирск	СибТэкс	ул. Панфиловцев, 53	(383) 211-73-38, 212-82-71
34	Омск	«Домотехника-сервис»	ул. Лермонтова, 194	(3812)36-74-01, 32-43-24
35	Пенза	ИП Живанкина А.Н. Партнер-Техника	ул.Перспектив-ная д.1	(8412)37-93-81, 37-93-84
36	Пермь	Кама Электро-	ул. Даншина, 5	(3422) 18-18-86

		никс		
37	Петрозаводск	«Сервисный центр «Квант»	ул. Ричагина, 25	(8142) 79-62-40
38	Петрозаводск	«Альфа-Сервис Плюс»	наб. Гюллинга,13	(8142)63-63-20, 63-20-04
39	Пятигорск	Люкс-Сервис (ИП Асцатурян Г.Р.)	ул. Фучика, 21	(8793) 32-68-80
40	Рыбинск	Рембыттехника	ул. Горького, д.2	(4855)28-96-08
41	Рязань	Волна	пр. Яблочкова, 6, оф. 601	(4912) 44-56-51, 24-04-25
42	Самара	Техно-Доктор	ул.Товарная, 7К	(846)276-84-48, 276-84-83
43	Санкт-Петербург	«РТП Евросервис»	пр.Обуховской обороны, 197	(812)600-11-97, 362-82-38
44	Санкт-Петербург	Триод	пр. Стачек д.8а, Заневский пр.15	(812)785-27-65, 325-07-96
45	Саратов	АИСТ-96	ул. Соколова, 320А	(8452) 51-41-99
46	Северодвинск	ИП Березин И.В.	ул.К.Маркса, 48	(8184)52-97-30, 52-29-42
47	Серпухов	Рембыттехника	ул. Химиков, д.2	(827)72-91-55
48	Сургут	Трейд-Сервис	Комсомольский пр-т 31, ул. Мечникова,10	(3462)34-51-71, 34-34-64
49	Тамбов	БВС -2000	ул. Пионерская, 24	(4752) 75-17-18, 75-90-90
50	Тольятти	Волга -Техника-Сервис	б-р 50-летия Октября, 26. Приморский б-р, д.43	(8482) 50-05-67, 36-17-36
51	Томск	Экстрем-2	пр-т Кирова, 58	(3822) 56-23-35,48-08-80
52	Тула	Орбита-Центр	ул. Волнянского 3, оф.29	(4872) 35-77-68
53	Тюмень	Пульсар	ул. Республики 169, ул. Первомайская 6	(3452) 75-95-08, 28-85-69, 75-90-21
54	Чебоксары	Телерадиосервис	ул. Гагарина д.1кор.1, ул. Яковлева 6, ул. Энтузиастов 23, ул. Университетская 27	(8352)62-31-49,62-15-63,55-15-42, 63-20-98
55	Ярославль	Каскад	ул Б.Октябрьская д.28, ул. Старая Костромская 1А	(4852) 30-78-87, 45-50-16
56	Ярославль	АЮМ-Сервис	пр.Толбухина,28	(4852)72-87-00, 98-39-76

МІЖНАРОДНІ ГАРАНТІЙНІ ЗОБОВ'ЯЗАННЯ

Гарантія на виріб надається на термін 2 роки чи більше у випадку, якщо Законом про захист прав споживачів країни, в якій був придбаний виріб, передбачений більший мінімальний термін гарантії.

Всі умови гарантії відповідають Закону про захист прав споживачів і регулюються законодавством країни, у якій придбано виріб.

Гарантія і безкоштовний ремонт надаються в будь-якій країні, у яку виріб поставляється компанією «Saturn Home Appliances» чи її уповноваженим представником, і де ніякі обмеження по імпорту чи інші правові положення не перешкоджають наданню гарантійного обслуговування і безкоштовного ремонту.

Випадки, на які гарантія і безкоштовний ремонт не поширюються:

1. Гарантійний талон заповнений неправильно.
2. Виріб вийшов з ладу через недотримання Покупцем правил експлуатації, зазначених в інструкції.
3. Виріб використовувався в професійних, комерційних чи промислових цілях (крім спеціально призначених для цих моделей, про що зазначене в інструкції).
4. Виріб має зовнішні механічні чи ушкодження, викликані влученням усередину рідини, пилу, комах і інших сторонніх предметів.
5. Виріб має ушкодження, викликані недотриманням правил живлення від батарей, мережі чи акумуляторів.
6. Виріб піддавався розкриттю, ремонту чи зміні конструкції особами, не уповноваженими на ремонт; проводилося самостійне чищення внутрішніх механізмів тощо.
7. Виріб має природний знос частин з обмеженим терміном служби, видаткових матеріалів і т.д.
8. Виріб має відкладення накипу усередині чи зовні ТЕНів, незалежно від якості використовуваної води.
9. Виріб має ушкодження, чи ушкодження, викликані впливом високих (низьких) температур чи вогню на нетермостійкі частини виробу.
10. Виріб має ушкодження належностей і насадок, що входять у комплект постачання виробу (фільтрів, сіток, мішків, колб, чаш, кришок, ножів, вінчиків, терток, дисків, тарілок, трубок, шлангів, щіток, а також мережних шнурів, шнурів навушників тощо).

3 питань гарантійного обслуговування і ремонту звертайтеся у спеціалізовані сервісні центри фірми «Saturn Home Appliances».

№ п.п	Адреса	Назва сервісного центру	Телефон	Категорія ремонтів		
				ау-діо/відео	побутова тех.-ніка	кондиціонери
1	Алчевск, вул. Гагаріна, 36	Hi-Fi (Кіслов)	(064)424-89-50	+	+	+

2	Біла Церква вул. Карбишева, 49	Еконіка-Сервіс	(04563) 633-19	-	+	-
3	Біла Церква, бул.50- років Перемоги, 82	Маяк-Сервіс	(045) 63-68-413	+	+	+
4	Бердичів, вул. Леніна, 57	ЄВРОСЕРВІС	(041) 43-406-36	+	+	-
5	Берегове, Закарпатська обл. вул. І. Франка, 43	ПП "Пруніца"	(0314 1) 43-432	+	+	+
6	Васильків вул Гагаріна, 3, оф. 8	АМАТІ-СЕРВІС	(044) 332-01-67	+	+	+
7	Вінниця, пр-т Космонавтів, 42	Гарант-Сервіс (Екран-Сервіс)	(0432) 46-50-01	+	+	-
8	Вінниця, вул. Келецька, 61-А	ЛОТОС	(0432) 61-95-73	+	+	+
9	Вінниця, пр-т. Юності, 16	Скормаг-Сервіс (Вінниця)	(0432)-464393; (0432)-468213	+	+	+
10	Вінниця, пров. Щорса, 3а	Базелюк	(0432)-64-24-57,факс: (0432) 64-26-22	+	+	+
11	Вінниця, вул. Порики, 1	Фахівець	(0432) 509-191, 579-191	+	+	+
12	Дніпропетровськ, вул. Ленінградська, 68, 1 корпус, к. 420	Москаленко Т.Н.	(0562) 337-574	+	+	+
13	Дніпропетровськ, вул. Набережна ім. Леніна, 17 оф.130	Дінек-Сервіс	(056) 778-63-25 (28)	+	+	+
14	Дніпропетровськ, вул. Кірова, 59	ЛОТОС	(0562) 35-04-09	+	+	+
15	Дніпропетровськ, вул. Набережна Перемоги, 118	ЛОТОС	(0562) 67-60-44	+	+	+
16	Дніпропетровськ, вул. Коротка, 41 А р-н Індустріальний	СЦ Універсал (Кабан)	(056)-790-04-60	+	+	+
17	Дніпропетровськ, вул. Краснопільська, 9	Рамус	(068)851-33-33	+	+	+
18	Донецьк, пр-т Полеглих комунарів, 188	Техносервіс (Яновская)	(062) 345-06-07	+	+	+

19	Донецьк, вул. Собінова, 129а	Сатурн-Донецьк	(062) 349-26-81	+	+	+
20	Донецьк, вул. Жмури, 1	СЦ Схід-Сервіс (Конуркин)	(062) 302-75-69	+	+	+
21	Житомир, вул. Львівська, 8	Тандем-сервіс СПД"Ващук"	(0412) 471-568	+	+	-
22	Житомир, вул. Домбровського, 24	СЦ Коваль (Євросервіс)	(0412) 47-07-42, 42-11-53	+	+	-
23	Запоріжжя, вул. Правди, 50	Ремпобут-сервіс	(061) 220-97-65 (64)	+	+	+
24	Запоріжжя, вул. Гоголя, 175	ЛОТОС	(061) 701-65-96	+	+	+
25	Запоріжжя, вул. Дзержинського, 83	Електротехніка ЧП	(061)212-03-03	+	+	+
26	Івано-Франківськ, вул. Нова 19 а	Бриз ЛТД	(0342)559-525, 750-777	+	+	+
27	Івано-Франківськ, вул. Вовчинецька, 223	ЛОТОС	(0342) 75-60-40	+	+	+
28	Іллічівськ, вул. Транспортна, 9	Сатурн-Одеса	(048) 734-71-90	+	+	+
29	Ірпінь, вул. Пролетарська, 76	Валерія	(04597) 551-62	+	+	-
30	Канів, вул. Леніна, 161, (Черкаська обл.)	Сатурн-Магніт	(04736) 629-49	+	+	+
31	Київ, вул. Новокосятинівська, 1 б	Сатурн-ТВ	(044) 591-11-90	+	+	+
32	Київ, вул. Лугова, 1а	ЧП "Огеєнко"	(044) 4269198	+	+	-
33	Київ, вул. Бориспільська, 9 корп. 57	АМАТІ-СЕРВІС	(044) 369-5001 (063) 486-6999	+	+	+
34	Константинівка, вул. Безнощенко, 10	Гармаш (СЦ)	(06272) 2-62-23, (050) 279-68-16	+	+	+
35	Кіровоград, вул. Луначарського, 1в	ЧП "Денисенко"	(0522) 301-456	+	+	+

36	Кіровоград, вул. Короленко,2	ЛОТОС	(0522) 35-79-23	+	+	+
37	Кіровоград, вул. Колгоспна, 98	Північ-Сервіс (Лужков)	(0522) 270-345,349-585	+	+	+
38	Коломия, вул. Привокзальна, 13	Бриз ЛТД	(097) 264-21-67, 776-67-70	+	+	+
39	Конотоп, пр-т. Леніна, 11	ЧП "Олексій"	(05447) 61-356	+	+	+
40	Коростень, вул. Крупська 3, оф. 5	ЧП "Бондар"	(04142) 5-05-04	+	+	+
41	Краматорськ, вул. Бикова, 15-106	Ісламов Р.Р.	(06264) 5-93-89	+	+	+
42	Краматорськ, вул. Шкільна, 7	Технолюкс СЦ	(050) 526-06-68	+	+	+
43	Кременчук, вул. Радянська, 44, оф. 1	ЕкоСан (ФОП Юдін)	(05366) 39-192	+	+	-
44	Кременчук, вул. Переяслівська, 55А	СЦ Шамрай	(0536) 74-72-10, 74-71-81	+	+	+
45	Кривий Ріг, пр-т Гагаріна, 42	Євросервіс	(056) 401-33-56, 404-00-80, 474-61-03	+	+	+
46	Кривий Ріг, вул. Косіора, 64/7	ЛОТОС	(0564) 40-07-79	+	+	+
47	Кривий Ріг, вул. Революційна, 73	ТОВ "Ягуар" фокстрот	(056) 440-07-64	+	+	+
48	Лубни, вул. Радянська, 81	СЦ Яценко	(050) 214-91-73; (066) 017-02-03	+	+	+
49	Луганськ, вул. Дніпровська, 49а	Сатурн-Луганськ	(0642) 505-783	+	+	+
50	Луганськ, вул. Ломоносова, 96ж	Східний	(0642) 494-217, 33-11-86	+	+	+
51	Луцьк, вул. Федорова, 3	Остапович (БАС)	(0332) 78-05-91	+	+	+
52	Львів, вул. Підголосько, 15а	Крупс	(032) 244-53-44	+	+	+
53	Львів, вул. Стризька, 35	ЧП Грушецький	(032) 2973631	+	+	+
54	Львів, вул. Червоної Калини,	Потапенко СЦ Шанс	(032) 247-14-99	+	+	+

	109					
55	Львів, вул. Володимира Велико-го, 2	Потапенко СЦ Шанс	(032) 247-14-99	+	+	+
56	Львів, вул. Б. Хмельницького, 116	ТОВ "Рестор-Сервіс"	(032) 245-80-52	+	+	-
57	Львів, вул. Шараневича, 28	РО Сімпекс	(032) 239-51-52 (032) 239-55-77,295-50-28, 295-50-29	+	+	+
58	Львів, вул. Курмановича, 9	ТОВ "Міленіум"	032-267-63-26	+	+	-
59	Могилів-Подільський, вул. Дністровська, 2	Скормаг-Сервіс (Могилів-Подільський)	04337-64847;0432-468213	+	+	+
60	Мукачеве, вул. Кооперативна, 46	Віком	(03131)37-337, 37-336	+	+	-
61	Маріуполь, бул. 50 років Жовтня, 32/18	ЛОТОС	(0629) 41-06-50	+	+	+
62	Маріуполь, пр-кт. Металургів, 227	СЦ "Реал-Сервіс" (Озеров)	(0629) 473-000	+	+	+
63	Миколаїв, вул. Чкалова, 33,	ТСЦ "Ала-дін" (Муленко)	(0512) 580-555	+	+	+
64	Миколаїв, Внутріквартильний проїзд, 2	ЛОТОС	(0512) 58-06-47	+	+	+
65	Миколаїв, вул. Леніна,177 А	Миколаїв (Фокстрот)	(0512) 55-29-04	+	+	+
66	Нікополь, вул. Гагаріна, 62 А	Ніка-Сервіс (Джепа) Імпорттех-носервіс	(05662) 22-488, (097) 402-71-95	+	+	-
67	Нікополь, вул. Шевченко, 97, оф 2	ТОВ "Прем'єр-Сервіс" (Глотов)	(05662) 4-15-03	+	+	-
68	Новоград-Волинський, вул. Вокзальна, 38	СПД "Кожедуб"	(041)4152010	+	+	-

69	Одеса, вул. Новосільського 66 (пров. Топольського 2)	Ремус	048-7317704; 7317703;	+	+	+
70	Одеса, вул. Б. Хмельницького, 55	ПП"Кушнір"	(048) 715-10-25, (0482) 39-06-18	+	+	+
71	Павлоград, вул. Шевченко, 67	"Інтерсервіс" (Шульга)	8(05632) 6-15-54, (05632) 6-23-42	+	+	-
72	Полтава, вул. Алмазна 14	ЛОТОС	(0532) 69-42-62	+	+	+
73	Полтава вул Зеньківська 21	АМАТІ-СЕРВІС	(0532) 69-09-46 (093)562-81-25	+	+	+
74	Полтава, вул. Пролетарська, 22	Пром електроніка	(0532)57-21-64, 57-21-66	+	+	+
75	Прилуки, Київська, 371-А	АМАТІ-СЕРВІС	(04637)53-982 (093)753-38-28	+	+	+
76	Прилуки, вул. Борців Революції, 101/1	ЧП Костюченко	(046) 3738595	+	+	+
77	Рівне, вул. Тиха, 12	Електроніка-Сервіс	(0362) 26-67-53,26-65-85	+	+	-
78	Саки, вул. Кузнецова, 14	Техновеліс СЦ	(065)632-21-83, (050) 904-57-17	+	+	+
79	Севастополь, вул. Пожарова, буд. 26Б	Діадема СЦ	(0692) 55-56-43, 45-36-99	+	+	+
80	Севастополь, вул. Федоренко 20а	СЦ "Електронні системи"	(0645) 702514, (06452) 4-43-85, 4-51-83	+	+	+
81	Сімферополь, вул. Ковильна, 72	Телемір-сервіс	(0652)-69-07-78	+	+	+
82	Сімферополь, вул. Некрасова 17/1	ТОВ "НК-Центр"	(0652) 522-771	+	+	+
83	Сміла, вул. Мічуріна, 32	Ласк-Сервіс	(04733)-46-182	+	+	-
84	Стаханов, вул. Кірова, 15 (Луганська обл.)	Альбіт	(06444)40289	+	+	+
85	Стрий, вул. Шевченка 171Б/10	Телерадіо-сервіс	(245) 53-136	+	+	+
86	Нова Каховка, вул. Заводська 38	Стародубець А.В.	(055) 497-26-17	+	+	-

87	Суми, вул. Білопольське шосе, 19	Панченко	(0542) 705-296	+	+	-
88	Суми, вул. Кооперативна, 17	SLT- Service (Думанчук)	(0542) 78-10-13	+	+	+
89	Тернопіль, вул. Чалдаєва, 2	СПД "Самуляк"	(0352) 26-30-13, 23-17-97	+	+	-
90	Умань, вул. Ленінградської Іскри 1/24	"Електрон-Сервіс" ФЛП Баландін І.Ю.	(047) 44-46-614,(047) 44-46-134	+	+	+
91	Ужгород, вул. Гагаріна, 101	Міленіум	(0312) 661-297	+	+	+
92	Харків, вул. Бакуліна, 12	Комтех	(057) 717-13-39, 702-16-20	+	+	+
93	Харків, вул. Полтавський шлях, 3	Тевяшов (Каскад)	(057) 734-97-24, 712-51-81	+	+	-
94	Харків, вул. Фонвізіна, 18	ЧП "Саванов"	(096) 595-37-46	+	+	+
95	Харків, вул. Вернадського, 2	Осьмачко А.Н.	(057) 758-10-39; 758-10-40	+	+	+
96	Хуст, вул. Пирогова, 1а	РТА Хуст ПМ Ком'яті	(03142) 42-258	+	+	+
97	Херсон, вул. Лавринева 5	ТТЦ Електроніка	(0552) 29-60-42	+	+	+
98	Херсон, вул. Карбишева, 28а	ЛОТОС	(0552) 43-40-33	+	+	+
99	Херсон, вул. Леніна, 35	ЧП Команди	(0552) 420-235	-	-	+
100	Хмельницький, вул. Львівське шосе, 10/1	Орбіта-Ікстал	(0382) 723-241, 723-240	+	+	+
101	Черкаси, вул. Енгельса, 71	Радіоімпульс	(0472) 435-389	+	+	+
102	Черкаси, вул. Громова, 146, оф.102	СЦ "Технохолод"	(0472) 563-478, 500-354, (096) 505-63-63	+	+	+
103	Чернігів, вул. 77-ої Гвардійської дивізії, 1	Вена	(0462) 601585	+	+	+

104	Чернігів, пр-т. Миру, 80	Лагрос	(0462) 724-872, 724-949	+	+	-
105	Чернівці, вул. Політаєва, 6Д	Калмиків (ПРУТ)	(0372) 90-81-89	+	+	+
106	Чернівці, вул. Лук'яна Кобилиці, 105 (вхід знадвору)	Блошко	(0372) 55-48-69,90-13-11	+	+	+
107	Чернівці, вул. Головна, 265	СЦ Гринчук (Фокстрот)	(0372) 58-43-01	+	+	+
108	Шостка, вул. Робоча, 5	Берізка	(05449) 40-707	+	+	-
109	Ялта, вул. Жадановського, 3	СЦ "АВІ- Електро- нікс"	(050)373-73-71	+	+	+
110	Ялта, вул. Дзержинського, 5	Телемір- сервіс (маг.)	(050) 324-43-01	+	+	-

GB

WARRANTY COUPON

**When purchasing the product,
please require its checking before you;
BE SURE**

**that the goods sold to you, are functional and complete
and that the warranty coupon is filled in correctly.**

This warranty coupon confirms the absence of any defects in the product you purchased and provides for free of charge repair of the product failed through the fault of the manufacturer throughout the period of warranty service and free of charge repair.

Failing the presentation of this coupon, in case of its improper filling in, infringement of factory seals (if any), and also in cases indicated in the warranty obligations, the claims are not accepted, and no warranty service and free of charge repair is made! The warranty coupon is valid only in the original copy with the stamp of trading organization, signature of the seller, date of sale and signature of the buyer.

CZ

ZÁRUČNÍ LIST**Při koupi výrobku**

**žádejte o jeho vyzkoušení ve Vaší přítomnosti,
PŘESVĚDČTE SE,**

**že Vám prodaný výrobek je dobře fungující a kompletní
a že záruční list je vyplněn správně.**

Tento záruční list potvrzuje, že na Vámi koupeném výrobku nejsou žádné vady a zajišťuje bezplatnou opravu nefungujícího přístroje z viny výrobce, během celé záruční doby.

Bez předložení tohoto listu, při jeho nesprávném vyplnění, porušení plomb výrobce (jsou-li na výrobku) a také v případech, které jsou uvedené v záručním listě, nároky se nepřijímají a záruční oprava se neprovádí!

Záruční list je platný jenom jako originál s razítkem obchodní organizace, podpisem prodáváče, termínem prodeje a podpisem zákazníka.

RU

ГАРАНТИЙНЫЙ ТАЛОН

**При покупке изделия требуйте его проверки в Вашем присутствии,
УБЕДИТЕСЬ,
что проданный Вам товар исправен и полностью укомплектован,
гарантийный талон заполнен правильно.**

Данный гарантийный талон подтверждает отсутствие каких-либо дефектов в купленном Вами изделии и обеспечивает бесплатный ремонт вышедшего из строя изделия по вине производителя в течение всего срока гарантийного обслуживания и бесплатного ремонта.

Без предъявления данного талона, при его неправильном заполнении, нарушении заводских пломб (если они имеются на изделии), а также в случаях, указанных в гарантийных обязательствах, претензии не принимаются, а гарантийный и бесплатный ремонт не производится!

Гарантийный талон действителен только в оригинале со штампом торгующей организации, подписью продавца, датой продажи, подписью покупателя.

UA

ГАРАНТІЙНИЙ ТАЛОН

**При придбанні виробу вимагайте його перевірки у Вашій присутності,
ПЕРЕКОНАЙТЕСЬ,
що проданий Вам товар справний і цілком укомплектований,
гарантійний талон заповнений правильно.**

Даний гарантійний талон підтверджує відсутність будь-яких дефектів у купленому Вами виробі і забезпечує безкоштовний ремонт виробу, що вийшов з ладу, з вини виробника протягом усього терміну гарантійного обслуговування і безкоштовного ремонту.

Без пред'явлення даного талона, при його неправильному заповненні, порушенні заводських пломб (якщо вони є на виробі), а також у випадках, зазначених у гарантійних зобов'язаннях, претензії не приймаються, а гарантійний і безкоштовний ремонт не проводиться!

Гарантійний талон дійсний тільки в оригіналі зі штампом торгуючої організації, підписом продавця, датою продажу і підписом покупця.

Saturn®

**WARRANTY COUPON
ZÁRUČNÍ LIST
ГАРАНТИЙНЫЙ ТАЛОН ГАРАН-
ТИЙНИЙ ТАЛОН**

SATURN HOME APPLIANCES s.r.o.
KONĚVOVA 141, 13083 PRAHA 3 –
ŽIŽKOV,
ČESKÁ REPUBLIKA, TEL: + 4202/ 67
108 392

Model / Артикул

**Production number/Výrobní číslo/Производственный номер
/Виробничий номер**

Date of sell/Termín prodeje/Дата продажи/Дата продажу,

Shop stamp/Razítko obchodu/Штамп магазина/Штамп магазину

Seller's signature/Podpis prodavače/Подпись продавца/Підпис продавця

Buyer's Signature confirming the acquaintance and consent with conditions of free of charge maintenance service of the product, and absence of the complaints on appearance and color of the product.

Podpis zákazníka, potvrzující seznámení a souhlas s podmínkami bezplatného záručního servisu výrobku, a také neexistence nároků na vnitřek a barvu výrobku.

Подпись покупателя, подтверждающая ознакомление и согласие с условиями бесплатного сервисно-технического обслуживания изделия, а также отсутствие претензий к внешнему виду и цвету изделия.

Підпис покупця, що підтверджує ознайомлення і згоду з умовами безкоштовного сервісно-технічного обслуговування виробу, а також відсутність претензій до зовнішнього вигляду та кольору виробу.

Saturn

Model / Артикул / Артикул.....

Production number / Производственный номер / Виробничий номер.....

Name of the Trade Company / Наименование торговой организации / Назва торгової організації.....

Stamp of the Trade Company/Место печати торговой организации/Місце печатки торгової організації.....

Client Address/Phone # / адрес/телефон клиента адреса / телефон клієнта.....

Date of Receiving/дата приема/дата прийому.....

Defect / дефект / дефект.....

Signature, Stamp / Подпись, печать / Підпис, печатка.....

COUPON 1

Saturn

Model / Артикул / Артикул.....

Production number / Производственный номер / Виробничий номер.....

Name of the Trade Company / Наименование торговой организации / Назва торгової організації.....

Stamp of the Trade Company/Место печати торговой организации/Місце печатки торгової організації.....

Client Address/Phone # / адрес/телефон клиента адреса / телефон клієнта.....

Date of Receiving/дата приема/дата прийому.....

Defect / дефект / дефект.....

Signature, Stamp / Подпись, печать / Підпис, печатка.....

COUPON 2

Saturn

Model / Артикул / Артикул.....

Production number / Производственный номер / Виробничий номер.....

Name of the Trade Company / Наименование торговой организации / Назва торгової організації.....

Stamp of the Trade Company/Место печати торговой организации/Місце печатки торгової організації.....

Client Address/Phone # / адрес/телефон клиента адреса / телефон клієнта.....

Date of Receiving/дата приема/дата прийому.....

Defect / дефект / дефект.....

Signature, Stamp / Подпись, печать / Підпис, печатка.....

COUPON 3