



HRB 6100 VANILLA-OB Мультифункциональный духовой шкаф



HydroClean



70 L



Plus Extension
Telescopic
Guide

ОПИСАНИЕ

Мультифункциональный духовой шкаф

ЛАЙФСТАЙЛ

Country

ЦВЕТ



КОД

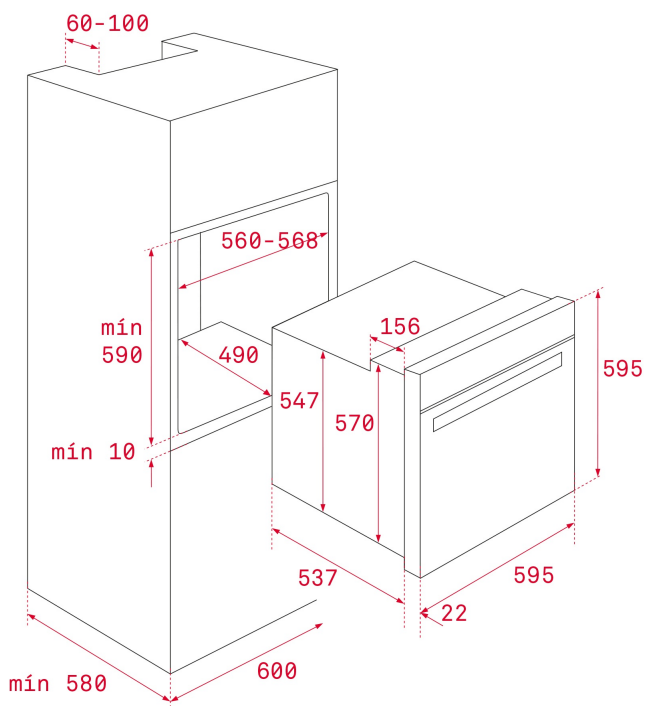
REF. 111010008
EAN. 8434778008593

ХАРАКТЕРИСТИКИ

Мультифункциональный духовой шкаф
6 режимов приготовления
Объем 70 л
Hydroclean® ECO
Аксессуары в цвете «состаренная бронза»
Гладкое глянцевое покрытие
Таймер без отключения
Стандартные петли двери
Стандартный гриль мощностью 1400 Вт
Протектор для защиты от ожога грилем
Механический быстрый разогрев
Режимы: гриль+нижний нагрев, гриль, гриль+нижний
нагрев+вентилятор, нижний нагрев, разморозка, ECO
(гриль+вентилятор)
Инновационное покрытие Slippery
Динамическая система охлаждения (вентилятор с 1
скоростью)
Рельефное дно камеры с углублением для воды для чистки
Hydroclean
Внутренняя поверхность дверцы из закалённого стекла
Двухслойная термоизолированная дверца, 1 съёмное
внутреннее стекло
Система против переворачивания противня
Термостат безопасности
Температурный диапазон 50-250 °С
Телескопические направляющие Easy Slide на 1 уровне
5-уровневые хромированные направляющие
1 глубокий противень (50 мм) с покрытием Slippery
1 стандартная решётка
Класс энергопотребления А
Кабель 150 см
Подсветка лампой накаливания 25 Вт
Охлаждающий вентилятор 18 Вт
Максимальная номинальная мощность 2615 Вт
Сделано в Испании

ГАБАРИТНЫЕ РАЗМЕРЫ

Высота изделия (мм): 595
 Ширина изделия (мм): 595
 Глубина изделия (мм):
 537+22
 Длина изделия (мм):
 Вес нетто (кг): 27



ТЕХНИЧЕСКИЕ ХАРАКТЕРИСТИКИ

КОНКРЕТНЫЕ ОСОБЕННОСТИ

Сертификаты: N / CE / CCA / CB/ EAC
 Количество камер: 1
 Эмалированная камера: Да
 Регулятор минимальной температуры (°C): 50
 Регулятор максимальной температуры (°C): 250
 Выбор функции: 7+0
 Количество функций приготовления: 6
 Количество ячеек памяти: 1
 Гриль + Нижний нагрев: Да
 Гриль: Да
 Гриль + Нижний нагрев + Конвекция: Да
 Нижний нагрев: Да
 Функция ECO: Да
 Механический быстрый разогрев: Да
 Таймер обратного отсчёта: Да
 Система съёмных противней: Да
 Количество направляющих для противней (уровней): 5

ЭЛЕКТРОСОЕДИНЕНИЕ

Максимальная номинальная мощность (Вт): 2615

Частота (Гц): 50/60
Номинальное напряжение (В): 220/240
Длина соединительного кабеля (см): 110
Энергопотребление внутренней подсветки (Вт): 25

ЭНЕРГОПОТРЕБЛЕНИЕ

Энергопотребление на один цикл в нормальном режиме (кВт-ч): 0,82
Энергопотребление на один цикл в режиме принудительной конвекции (кВт-ч): 0,71
Нижний нагревательный элемент (Вт): 1150
Гриль (Вт): 1400
Традиционный режим (Вт): 2550
Многофункциональный турбо-режим (Вт): 22
Двигатель вентилятора охлаждения (Вт): 18

СИСТЕМА БЕЗОПАСНОСТИ

Защита гриля: Да
Система защиты противней от опрокидывания: Да
Предохранительный термостат: Да

СИСТЕМА ОЧИСТКИ

Эмаль Crystal Clean для лёгкой очистки (глянцевая): Да
Hydroclean ECO: Да

АКСЕССУАРЫ

Глубокий противень (50 мм): 1
Стандартная решётка: 1
Глубокий противень (нижняя камера) (50 мм): 1

ЭНЕРГОЭФФЕКТИВНОСТЬ

Класс энергопотребления: A
Индекс энергоэффективности (EEI): 84,7



HRB 6100 VANILLA-OB

ЭНЕРГЕТИЧЕСКАЯ МЕТКА

The image shows a standard European energy label for a TEKA HRB 6100 refrigerator. It features the EU flag, the ENERGY logo, and the model name. A scale of energy efficiency classes from A+++ to D is shown, with class A highlighted. Two energy consumption values are provided: 0.82 kWh/cycle* for the refrigerator and 0.71 kWh/cycle* for the freezer. The refrigerator's capacity is listed as 70 L. The label also includes a small icon of a refrigerator and a power plug icon.

ENERGY Y IJA
енергия · ενεργεια
IE IA

TEKA **HRB 6100**

Класс энергоэффективности

A+++
A++
A+ **A**
A
B
C
D

70 L

0.82 kWh/cycle*
0.71 kWh/cycle*

* Laveka - cycle - porton - zyltas - praportijai - didė - tvėtkė - chėjima - ciklas;
ciklas - cikls - öka - cyklus - cykl - idu - program - cykal

65/2014