

РУКОВОДСТВО ПО ЭКСПЛУАТАЦИИ

МЈЕ-1901

СОКОВЫЖИМАЛКА
ЭЛЕКТРИЧЕСКАЯ



MYSTERY

MYSTERY
HOME

РУКОВОДСТВО ПО ЭКСПЛУАТАЦИИ

Благодарим Вас за выбор продукции, выпускаемой под торговой маркой MYSTERY. Мы рады предложить Вам изделия разработанные в соответствии с высокими требованиями к качеству и функциональности. Мы уверены, что Вы будете довольны приобретением нашего изделия.

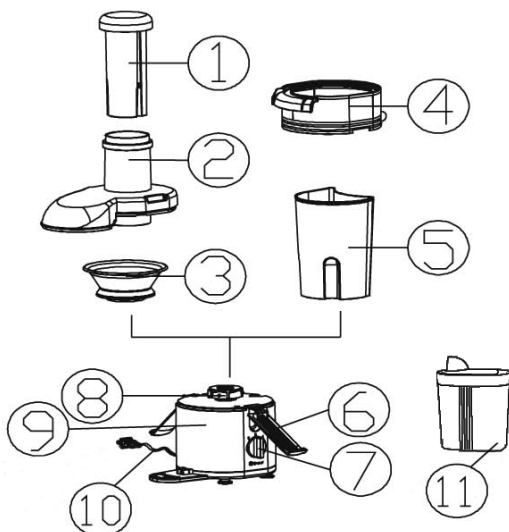
Перед началом эксплуатации прибора внимательно прочитайте данное руководство, в котором содержится важная информация, касающаяся Вашей безопасности, а также рекомендации по правильному использованию прибора и уходу за ним.

Позаботьтесь о сохранности настоящего Руководства, используйте его в качестве справочного материала при дальнейшем использовании прибора.

Краткие технические характеристики

Модель.....	MJE-1901
Номинальное напряжение питания.....	220-240 В
Частота питающей сети.....	50 Гц
Максимальная рабочая мощность	900 Вт
Скорость вращения фильтра	18 000 об. в минуту

Описание прибора



1. Толкатель
2. Защитная крышка с агрузочной горловиной
3. Фильтр
4. Емкость для сбора сока
5. Контейнер для сбора мякоти
6. Фиксатор крышки
7. Переключатель
8. Муфта
9. Корпус
10. Сетевой шнур
11. стакан для сока

РУКОВОДСТВО ПО ЭКСПЛУАТАЦИИ

Указания по техники безопасности

Во избежание возникновения пожара, поражения электрическим током, ранения, во время использования прибора, всегда следуйте следующим рекомендациям:

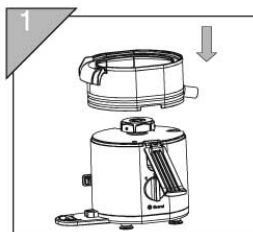
1. Перед первым включением проверьте, соответствует ли рабочее напряжение прибора напряжению в электросети.
2. Во избежание поражения электрическим током и возгорания, не погружайте корпус прибора, сетевого шнур и штепсельную вилку в воду или другие жидкости. Если прибор упал в воду:
 - не касайтесь корпуса соковыжималки и воды;
 - немедленно отсоедините сетевой шнур от электросети, только после этого можно достать прибор из воды;
 - обратитесь в авторизованный сервисный центр для его осмотра или ремонта.
3. Будьте особенно внимательны, если поблизости от работающего прибора находятся дети или лица с ограниченными возможностями.
4. Не позволяйте детям использовать соковыжималку без вашего присмотра.
5. Храните соковыжималку в недоступном для детей месте.
6. Запрещается использовать неисправный прибор, в том числе с поврежденными сетевым шнуром или вилкой. Не пытайтесь самостоятельно ремонтировать прибор. При возникновении неполадок обращайтесь в авторизованный сервисный центр.
7. Всегда отключайте прибор от электросети по окончании эксплуатации, перед чисткой, или если вы его не используете.
8. Использование аксессуаров, не входящих в комплект соковыжималки, может привести к его поломке и потере гарантии на прибор.
9. Данный электроприбор предназначен только для бытового применения.
10. Запрещается использовать прибор вне помещений.
11. Соковыжималка имеет определенную вместимость, следите чтобы стакан для сока не переполнялся соком, а контейнер - мякотью.
12. Следите, чтобы сетевой шнур не касался острых кромок и горячих поверхностей. Не тяните за сетевой шнур, не перекручивайте и ни на что не наматывайте его.
13. Не ставьте прибор на горячие поверхности, а также вблизи источников тепла.
14. Не допускайте попадания волос или краев одежды в рабочую зону.
15. Не касайтесь вращающихся частей прибора.
16. Не оставляйте прибор включенным без присмотра.
17. После использования прибор необходимо почистить и высушить.
18. Отключайте прибор от электросети дайте ему остыть перед чисткой
19. Не храните внутри прибора никакие посторонние предметы, кроме аксессуаров, входящих в комплект.

Подготовка к работе

- Распакуйте прибор и проверьте, не повреждены ли изделие и принадлежности.
- Тщательно промойте теплой мыльной водой все съемные детали, которые будут соприкасаться с продуктами., и просушите их. Снаружи протрите корпус мягкой влажной тканью.

Сборка прибора

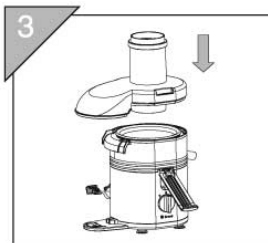
1. Перед сборкой прибора убедитесь, что он отключен от электросети.
2. Установите емкость для сбора сока (4) на корпус прибора.(8).



3. Установите фильтр (3) в емкость для сбора сока (4). При правильной установке прозвучит характерный щелчок.

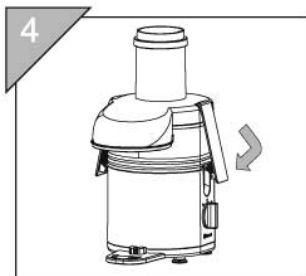


4. Установите защитную крышку с загрузочной горловиной (2) на емкость для сбора сока. (4).

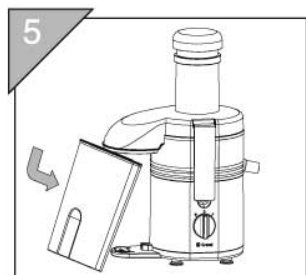


РУКОВОДСТВО ПО ЭКСПЛУАТАЦИИ

5. Зафиксируйте крышку фиксаторами (6 и 11).



6. Установите контейнер для сбора мякоти.



7. Установите стакан для сока (12) под носиком для слива сока.

8. Прибор готов к использованию.

Эксплуатация прибора

- Тщательно вымойте овощи/фрукты. Удалите толстую твердую кожуру (апельсин, ананас и др.) и косточки (вишня, слива и др.). Порежьте продукты на мелкие кусочки, которые бы легко проходили в загрузочную горловину. Овощи и фрукты среднего размера (менее 70мм в диаметре) нет необходимости резать на мелкие кусочки.
- Подключите соковыжималку к электросети, включите ее, установив переключатель в положение «I»
- Загружайте продукты в загрузочную горловину только при работающем двигателе.
- Постепенно опускайте продукты в загрузочную горловину и слегка надавливайте на них толкателем.

Внимание! При установки толкателя в загрузочную горловину, совместите указатели на толкателе и загрузочной горловине.

Внимание! Запрещается опускать пальцы или посторонние предметы в загрузочную горловину.

- По окончании работы, а также когда контейнер для мякоти или стакан для сока напол-

РУКОВОДСТВО ПО ЭКСПЛУАТАЦИИ

няться, выключите соковыжималку, установив переключатель в положение «0», отключите ее от электросети и освободите емкости.

Разборка прибора

Отключите прибор от электросети

Откройте фиксатор защитной крышки

Снимите защитную крышку,

Снимите емкость для сбора сока вместе с фильтром, после чего извлеките муфту.

Чистка и уход

- Производите чистку соковыжималки после каждого ее использования.
- После окончания работы и перед чисткой всегда выключайте прибор и отключайте его от электросети.
- Рекомендуется промывать съемные детали теплой водой с добавлением моющего средства.
- Не используйте для чистки металлические щетки, абразивные моющие средства, а также растворители.
- Корпус прибора протрите влажной тряпкой, затем сухой.
- Запрещается погружать корпус прибора в воду или промывать его под струей воды.
- Некоторые продукты, например, морковь, томаты или свекла, могут окрасить пластмассовые детали соковыжималки. Удалить пятна можно сухой тканью, смоченной в растительном масле, после чего необходимо промыть детали теплой водой с мягким моющим средством и просушить.
- Хранить соковыжималку следует в сухом прохладном месте, недоступном для детей.

Расчетный срок службы изделия составляет 3 года.

Примечание:

В соответствии с проводимой политикой постоянного усовершенствования технических характеристик и дизайна, возможно внесение изменений без предварительного уведомления.

ТЕХНИЧЕСКАЯ ПОДДЕРЖКА:

Единая сервисная служба:

тел. (495) 649-71-78 service@mysteryelectronics.ru



Дополнительную информацию о гарантийном и послегарантийном ремонте вы можете получить по месту приобретения данного изделия или на сайте www.mysteryelectronics.ru

Производитель: Мистери Электроникс Лтд.

Адрес: Китай, Гонконг, Ванчай, Харбор Роуд 23, Грейт Игл Центр