

Руководство по эксплуатации
Гарантийный талон

Фен
BQ-HD1817M

BQ

Условия транспортировки и хранения

Устройство в упакованном виде может транспортироваться в крытых транспортных средствах любого вида при температуре от -25°C до $+40^{\circ}\text{C}$, с защитой его от непосредственного воздействия атмосферных осадков, солнечного излучения и механических повреждений. Не храните устройство вне помещений или в местах, подверженных прямому воздействию погодных условий (прямой солнечный свет, ветер, дождь или температура ниже нуля градусов). Устройство сохраняет работоспособность при температуре воздуха от $+10$ до $+35^{\circ}\text{C}$, относительная влажность воздуха от 35 до 80%. Оберегайте устройство от значительных перепадов температур.

Технические характеристики

Модель	BQ-HD1817M
Параметры электропитания	220-240 В, 50-60 Гц
Мощность	2200 Вт
Класс защиты от поражения электрическим током	Класс II
Внешние размеры (ШxВxГ)	180 x 223 x 89 мм
Вес нетто	Прибл. 0,61 кг

Комплектация

Фен — 1 шт.

Насадка-концентратор — 1 шт.

Насадка-диффузор — 1 шт.

Руководство по эксплуатации — 1 шт.

Гарантийный талон — 1 шт.

Комплектация и технические характеристики изделия могут быть изменены без предварительного уведомления. Все рисунки в данном руководстве приведены только для примера, реальный вид изделия может отличаться от изображения.

Меры безопасности и рекомендации по использованию

Перед использованием прочитайте этот документ и следуйте всем рекомендациям по использованию фена. Меры безопасности и рекомендации, содержащиеся в данном руководстве, не охватывают все возможные ситуации, которые могут возникнуть в процессе эксплуатации устройства. При работе с устройством будьте осторожны и внимательны. Сохраняйте инструкцию на протяжении всего времени использования данного прибора.

Внимание! Не используйте устройство в случае повреждения его деталей.

Внимание! Все ремонтные работы должны осуществляться квалифицированным специалистом в авторизованном сервисном центре.

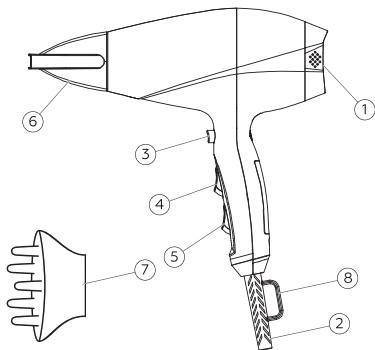
Внимание! Данный прибор не предназначен для использования лицами (включая детей) с ограниченными физическими, сенсорными или умственными способностями, а также лицами, не обладающими соответствующим опытом или знаниями, за исключением случаев, когда лицо, отвечающее за их безопасность, осуществляет надзор.

Внимание! Убедитесь, что напряжение, указанное в технических характеристиках прибора, соответствует напряжению сети.

- Не позволяйте детям играть с устройством.
- Запрещается погружать фен в воду.
- Во избежание поражения электрическим током не пользуйтесь устройством вблизи ванны, душа, бассейна или других емкостей с водой.
- Выключите фен и выньте вилку из розетки, если он не используется долгое время, а также перед чисткой. При отключении шнура питания возьмите и потяните за вилку, а не за шнур.
- Во время работы части фена могут нагреваться, избегайте прикосновения этих частей прибора к коже во избежание ожогов.
- Шнур питания не должен касаться острых краев и горячих поверхностей.
- Не направляйте воздушный поток в глаза и другие чувствительные участки тела.
- Запрещается использовать растворители и другие агрессивные вещества для чистки поверхностей устройства.
- Следите, чтобы решетки воздухозаборного и выходного отверстий не были засорены бытовым мусором, волосами и т.д. Для обеспечения свободной вентиляции регулярно проводите чистку устройства.
- Используйте только аксессуары, рекомендованные производителем.

Внешний вид и устройство фена (рис. 1)

1. Воздухозаборное отверстие
2. Шнур
3. Кнопка подачи холодного воздуха
4. Клавиша переключения температурного режима
5. Клавиша переключения скорости воздушного потока
6. Насадка-концентратор
7. Насадка-диффузор
8. Петля для подвешивания



Использование

1. С помощью полотенца уберите с волос излишнюю влагу.
2. Подключите фен к электросети и установите подходящую насадку. Используйте насадку-концентратор для точной укладки или насадку-диффузор для придания волосам объема.
3. С помощью переключателей **4** и **5** рис. 1 выберите желаемую скорость воздушного потока и температуру: используйте максимальную скорость и температуру для сушки, и низкую скорость для придания формы волосам.
4. Нажмите кнопку на внутренней стороне рукоятки для подачи холодного воздуха. Эта функция поможет быстро охладить волосы, закрепив укладку.
5. После использования выключите прибор и отсоедините шнур от электросети. Перед тем как убрать прибор, дайте ему остыть.

Примечание: Ваше устройство оснащено функцией ионизации, это помогает нейтрализовать статическое электричество, которое может образоваться в волосах во время сушки.

Внимание! Спреи для волос содержат воспламеняемые вещества — не применяйте их во время эксплуатации устройства.

Внимание! Ваше устройство оснащено функцией защиты от перегрева. Устройство может перегреться и автоматически остановить работу, например, в случае засора воздухозаборного или выходного отверстий. В таком случае следует выключить устройство, дать ему остыть, а затем произвести чистку устройства.

Техническое обслуживание

Общая информация

Срок службы изделия: 24 месяца

Гарантийный срок: 12 месяцев

Условия обслуживания и гарантии вступают в силу с даты покупки.

Техническое обслуживание устройства обеспечивается в течение всего гарантийного срока. Гарантийный срок продлевается на период технического обслуживания устройства.

Производитель оставляет за собой право вносить изменения в сведения о гарантии, изделия и технические характеристики без предварительного уведомления.

Порядок обращения в авторизованный сервисный центр

Не пытайтесь самостоятельно ремонтировать устройство.

Покупатель имеет право обратиться в авторизованный сервисный центр, заметив ненадлежащее функционирование устройства.

Если ремонт устройства был осуществлён в другом месте, гарантия становится недействительной.

Информацию о сервисных центрах Вы можете найти на сайте www.bq.ru в разделе «Поддержка > Сервисные центры».

Безопасная утилизация



Старые электронные изделия могут содержать опасные вещества, поэтому правильная утилизация старого оборудования поможет предотвратить возможные негативные последствия для окружающей среды и здоровья человека. Использованное оборудование может содержать детали, которые могут быть повторно использованы для ремонта других изделий, а также другие ценные материалы, которые можно переработать, чтобы сохранить ограниченные ресурсы. Для получения более подробной информации об утилизации старого оборудования, пожалуйста, обратитесь в соответствующие городские службы, пункты утилизации или в магазин, где был приобретён данный продукт.

Информация об уполномоченных лицах

Производитель:

BQ Devices Limited, 7F, MW Tower, 111 Bonham Strand, Sheung Wan, Hong Kong
БиКью Девайсес Лимитед, Гонконг, Сёнвань, Бонхэм Стрэнд, 111, MW Тауэр, 7 этаж

Импортер: ООО «Грейд Трейдинг», 123290, Российская Федерация, г. Москва,
1-й Магистральный тупик, дом 5А, эт/пом/ком 3/Д301/1Л.

Организация, уполномоченная на принятие претензий:

ООО «Грейд Трейдинг», 123290, Российская Федерация, г. Москва,
1-й Магистральный тупик, дом 5А, эт/пом/ком 3/Д301/1Л.

Номер телефона службы техподдержки 8 (800) 500-32-90

В случае возникновения вопросов обращайтесь на сайт поддержки www.bq.ru

Правовая информация

Во всех установленных применимым законодательством случаях компания BQ Devices Limited, импортёр и/или организация, уполномоченная на принятие претензий, ни при каких обстоятельствах не несёт ответственности по фактическим, случайным и/или косвенным убыткам, а также упущенной выгоде, утрате деловых возможностей, потере дохода, потере информации, утрате репутации или потере денежных средств. Максимальная ответственность BQ Devices Limited, импортёра и/или организации, уполномоченной на принятие претензий, в связи с использованием данного устройства, описанного в настоящем руководстве пользователя, ограничивается суммой, выплачиваемой клиентами при покупке данного устройства.

© BQ. Все права защищены.

Устройство соответствует требованиям ТР ТС 004/2011 «О безопасности низковольтного оборудования»; ТР ТС 020/2011 «Электромагнитная совместимость технических средств»; ТР ЕАЭС 037/2016 «Об ограничении применения опасных веществ в изделиях электротехники и радиоэлектроники».



Дата производства

Дата производства зашифрована в серийном номере изделия (S/N) на упаковке Вашего изделия: 4–5-й символы от начала S/N обозначают месяц производства (например, 05 – май), 6-й символ – количество лет после 2013 года (например, 8 + 2013 = 2021).

Внимание! Во избежание недоразумений убедительно просим Вас внимательно изучить руководство по эксплуатации изделия и условия гарантийных обязательств, проверить правильность заполнения гарантийного талона. Гарантийный талон действителен только при наличии правильно и чётко указанных: модели, серийного номера изделия, даты покупки, четких печатей фирмы-продавца, подписи покупателя. Серийный номер и модель изделия должны соответствовать указанным в гарантийном талоне. При нарушении этих условий, а также в случае, когда данные, указанные в гарантийном талоне, изменены или стёрты, талон признаётся недействительным.

Информация о сертификации

Товар сертифицирован в соответствии с требованиями ЕАЭС.
Компания-производитель оставляет за собой право вносить изменения в конструкцию, дизайн и комплектацию товара без предварительного уведомления.

Сделано в Китае.

Гарантийный талон

Уважаемый покупатель!

Благодарим Вас за покупку и гарантируем высокое качество и безупречное функционирование приобретенного Вами изделия при соблюдении правил его эксплуатации. Однако если Ваше изделие будет нуждаться в гарантийном обслуживании, просим обратиться к дилеру (продавцу), у которого Вы приобрели это изделие, или в один из авторизованных сервисных центров.

- При покупке убедительно просим Вас внимательно изучить руководство по эксплуатации и проверить правильность заполнения гарантийного талона. При этом серийный номер, версия и наименование модели приобретенного Вами изделия должны быть идентичны записи в гарантийном талоне.
- Не допускается внесение в талон каких-либо изменений, исправлений. В случае неправильного или неполного заполнения гарантийного талона немедленно обратитесь к продавцу.
- В ходе эксплуатации не допускайте механических повреждений, попадания внутрь посторонних предметов или насекомых.
- В течение всего срока службы следите за сохранностью маркировочной наклейки с обозначением наименования модели, версии, серийного номера изделия. Повреждение или отсутствие маркировочной наклейки может стать причиной отказа в гарантийном обслуживании.
- Если в процессе эксплуатации изделия Вы обнаружите, что параметры его работы отличаются от изложенных в инструкции по эксплуатации, рекомендуем обратиться за консультацией в организацию, продавшую Вам товар, либо в любой авторизованный сервисный центр. Адреса и телефоны авторизованных сервисных центров указаны на сайте www.bq.ru в разделе **Поддержка > Сервисные центры** <https://bq.ru/instructions/serwise/>. Телефон службы технической поддержки 8 800 500 32 90.
- Во избежание возможных недоразумений сохраняйте в течение срока службы документы, прилагаемые к товару при его продаже (товарный чек, инструкция по эксплуатации и гарантийный талон).

Условия гарантии:

Настоящая гарантия действительна при соблюдении следующих условий:

1. Все поля в гарантийном талоне (дата продажи, печать и подпись продавца, информация о продавце, подпись покупателя) должны быть заполнены правильно.
2. Срок гарантии составляет 12 месяцев с даты продажи. Срок службы изделия составляет 24 месяца с даты продажи. В случае невозможности определения даты продажи гарантийный срок и срок службы исчисляются с даты производства.

3. Ремонт производится в стационарной мастерской авторизованного сервисного центра при предъявлении полностью правильно заполненного гарантийного талона.
4. Гарантия включает в себя выполнение ремонтных работ и замену неисправных частей.
5. Не подлежат гарантийному ремонту изделия с дефектами, возникшими вследствие:
 - неправильной транспортировки, установки или подключения изделия;
 - механических, тепловых и иных повреждений, в т.ч. повреждений шнуров питания, возникших по причине неправильной эксплуатации с нарушением правил, изложенных в руководстве по эксплуатации, небрежного обращения или несчастного случая;
 - действия третьих лиц или непреодолимой силы (стихия, пожар, молния и т.д.);
 - попадания внутрь посторонних предметов или насекомых;
 - сильного загрязнения и запыления;
 - повреждений животными;
 - ремонта или внесенных несанкционированных изготовителем конструктивных или схемотехнических изменений, как самостоятельно, так и неуполномоченными лицами;
 - отклонений параметров электрических сетей от Государственных Технических Стандартов (ГОСТов); подключением к сети с напряжением, отличным от указанного в инструкции по эксплуатации;
 - использования изделия не по назначению, в промышленных или коммерческих целях; выхода из строя деталей, обладающих ограниченным сроком службы (перечень данных деталей указан в инструкции по эксплуатации);
 - несвоевременной чисткой фильтров и заменой расходных материалов (при наличии таковых); других причин, находящихся вне контроля продавца и изготовителя.
6. Гарантия не включает в себя подключение, настройку, установку, монтаж и демонтаж оборудования, техническое и профилактическое обслуживание, смену расходных элементов (элементов питания, фильтров и пр.).
7. Замену изделия или возврат денег авторизованный сервисный центр не производит.

Продавец оставляет за собой право проведения технической экспертизы качества изделия в установленные законодательством сроки.

Изготовитель гарантирует бесплатное устранение технических неисправностей товара в течение гарантийного срока эксплуатации в случае соблюдения покупателем вышеперечисленных правил и условий гарантийного обслуживания.

Напоминаем, что для обеспечения длительной качественной работы изделия необходимо своевременное техническое обслуживание согласно руководству по эксплуатации.

Гарантийный талон

ВО

Модель:

Дата и место приобретения:

.....

Серийный номер:

Внимание! Гарантийный талон недействителен без печати продавца.

Штамп магазина/продавца:

Изделие мною принято, проверено.

С условиями гарантийного обслуживания ознакомлен.

Подпись покупателя:

www.bq.ru