



CEN TEK[®]
CENTURY TECHNOLOGIES



РУКОВОДСТВО ПОЛЬЗОВАТЕЛЯ

МАШИНКА ДЛЯ
СТРИЖКИ ВОЛОС
CEN TEK CT-2122

МОЩНОСТЬ · КАЧЕСТВО · ДИЗАЙН

СОДЕРЖАНИЕ:

1. Меры безопасности
2. Комплектность
3. Описание прибора
4. Эксплуатация
5. Уход за прибором
6. Технические характеристики
7. Защита окружающей среды, утилизация прибора
8. Информация о сертификации, гарантийные обязательства
9. Информация о производителе, импортере

Уважаемый потребитель!

Благодарим за Ваш выбор продукции ТМ «Centek» и гарантируем безупречное функционирование данного изделия при соблюдении правил его эксплуатации.

Пожалуйста, перед началом эксплуатации, внимательно изучите данную инструкцию, которая содержит важную информацию по правильной и безопасной эксплуатации прибора.

Позаботьтесь о сохранности данной инструкции.

Изготовитель не несет ответственности в случае использования устройства не по прямому назначению и при несоблюдении правил и условий, указанных в настоящей инструкции, а также в случае попыток неквалифицированного ремонта устройства. Если вы желаете передать прибор для использования другому лицу, пожалуйста, передавайте его вместе с настоящей инструкцией.

Машинка для стрижки волос является бытовым прибором и не предназначена для использования в промышленных целях!

1. МЕРЫ БЕЗОПАСНОСТИ

Приобретенное Вами устройство соответствует всем официальным стандартам безопасности, применяемым к электроприборам в Российской Федерации.

Во избежание возникновения ситуаций, опасных для жизни и здоровья, а также преждевременного выхода устройства из строя, необходимо строго соблюдать перечисленные ниже условия:

- используйте устройство строго по назначению;
- перед началом эксплуатации убедитесь, что напряжение электросети соответствует указанному на приборе;
- не тяните сетевой шнур, если он касается кромок предметов с острыми краями, сдавлен какими-либо предметами или запутался;
- не прокладывайте сетевой шнур и не кладите сам прибор в местах с повышенной влажностью, на горячих поверхностях, вблизи тепловыделяющих приборов или открытого пламени.

Машинку для стрижки волос не следует использовать если:

- поврежден сетевой шнур;
- устройство имеет видимые повреждения;
- устройство упало с высоты;
- на устройство попала влага.

Никогда не наматывайте на машинку для стрижки волос сетевой шнур!

Никогда не кладите работающий прибор на мягкие подушки, шерстяные одеяла и т.п.!

Использование устройства детьми категорически запрещено!

Машинку для стрижки волос не следует использовать лицам, страдающим заболеваниями, сопровождающимися нарушением координации движений.

Если прибор не используется, следите за тем, чтобы он был выключен!

Не держите вилку в электросети если:

- прибор не работает или работает неправильно;
- до и во время ухода за прибором;
- завершена работа с данным прибором.

Не тяните и не переносите устройство за сетевой шнур.

Не отключайте машинку для стрижки волос от электросети рывком за сетевой шнур и не вынимайте вилку из розетки электросети влажными руками.

ВНИМАНИЕ!

Риск поражения электротоком!

Никогда не пользуйтесь прибором, если у Вас влажные руки, принимая ванну или под душем, вблизи раковины или других емкостей с жидкостью. Если щипцы упали в воду, немедленно выньте вилку сетевого шнура из розетки электросети. Ни при каких обстоятельствах не касайтесь воды, если прибор подключен к электросети.

ВНИМАНИЕ!

Риск поражения электротоком!
Если Вы используете устройство в ванной комнате, во избежание опасных ситуаций после использования обязательно отключите его от электросети.

ВНИМАНИЕ!

Риск поражения электротоком!
Не допускается попадание в устройство водного конденсата. Никогда не погружайте прибор в воду!

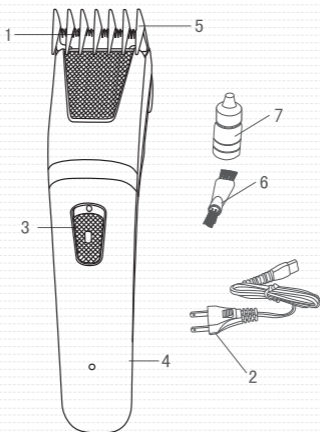
ВНИМАНИЕ!

Опасность пожара!
Никогда не допускайте контакт прибора с легковоспламеняющимися жидкостями и горючими материалами.
При повреждении сетевого шнура или какого-либо другого узла устройства немедленно отключите прибор от электрической сети и обратитесь в сервисный центр изготовителя. В случае некачественного вмешательства в устройство прибора или не соблюдения перечисленных в данной инструкции правил эксплуатации прибора – гарантия аннулируется.

2. КОМПЛЕКТНОСТЬ

- Машинка для стрижки волос
- Комплект аксессуаров
- Руководство пользователя

3. ОПИСАНИЕ ПРИБОРА



1. Лезвие
2. Кабель
3. Кнопка включения/выключения
4. Корпус
5. Гребень
6. Щетка для чистки
7. Масло для смазки

4. ЭКСПЛУАТАЦИЯ

Прежде чем подключить машинку для стрижки к сети убедитесь, что у Вас совершенно сухие руки.

Подключите прибор к электросети. Используя переключатель длины среза установите необходимую для вас величину. Переключатель находится на задней стороне прибора. Чтобы увеличить длину среза сдвиньте насадку вверх. На боковой стороне стрелочка будет указывать на выбранную величину среза в миллиметрах. Нажмите кнопку включения.

5. УХОД ЗА ПРИБОРОМ

Чтобы сохранить работоспособность вашей машинки, ее ножи следует смазывать через каждые несколько стрижек. Не используйте масло для волос, жир, масло, смешанное с керосином или растворителем, так как их использование может замедлить движение ножей и приведет к поломке устройства, что лишит Вас возможности на гарантийное обслуживание.

6. ТЕХНИЧЕСКИЕ ХАРАКТЕРИСТИКИ

- напряжение питания 220–240 В
~ 50 Гц
- номинальная мощность 7 Вт
- длина сетевого шнура 1.8 м

7. ЗАЩИТА ОКРУЖАЮЩЕЙ СРЕДЫ, УТИЛИЗАЦИЯ ПРИБОРА

Упаковка, сам прибор сделаны из материалов, которые могут быть использованы повторно.

По возможности, при утилизации выбрасывайте их в контейнер, предназначенный для повторно используемых материалов. Устройство по окончании срока службы

может быть утилизировано отдельно от обычного бытового мусора. Его можно сдать в специальный пункт приема электронных приборов и электроприборов на переработку.

Материалы перерабатываются в соответствии с их классификацией. Сдав это устройство по окончании его срока службы на переработку, Вы внесете большой вклад в защиту окружающей среды. Список пунктов приема электронных приборов и электроприборов на переработку Вы можете получить в муниципальных органах государственной власти.

8. ИНФОРМАЦИЯ О СЕРТИФИКАЦИИ, ГАРАНТИЙНЫЕ ОБЯЗАТЕЛЬСТВА

Товар сертифицирован в соответствии с законом «О защите прав потребителей». Это устройство соответствует всем официальным национальным стандартам безопасности, применимым к электроприборам в Российской Федерации.

Установленный производителем в порядке п. 2 ст. 5 Федерального закона РФ «О защите прав потребителей» срок службы для данного изделия составляет 3 года с даты производства при условии, что изделие используется в строгом соответствии с настоящей инструкцией по эксплуатации и применимыми техническими стандартами. Дата производства изделия указана в серийном номере (2 и 3 знаки – год, 4 и 5 знаки – месяц производства). По окончании срока службы обратитесь в ближайший авторизованный сервисный центр для получения рекомендаций по дальнейшей эксплуатации прибора. Гарантийное и послегарантийное обслуживание осуществляется генеральным сервисным центром ООО «Ларина-Сервис», г. Краснодар. Тел.: 8(861) 2 600 900. О наличии сервисного центра в Вашем городе Вы можете узнать по указанному телефону или на сайте **www.centek.ru**.

Продукция имеет сертификат соответствия: № TC RU C-CN. АЛ16.В.06795



Продукция сертифицирована и соответствует всем требуемым европейским и российским стандартам

9. ИНФОРМАЦИЯ О ПРОИЗВОДИТЕЛЕ

Адрес: Россия, 350912 г. Краснодар,
пгт. Пашковский, ул. Атамана Лысенко,
23 Тел.: 8(861) 2 600 900.



Гарантийный талон № _____

Талон действителен при наличии всех штампов и отметок

Внимание! Пожалуйста, потребуйте от продавца полностью заполнить гарантийный талон и отрывные талоны.

Заполняется фирмой–продавцом

Изделие	
Модель	
Серийный номер	
Дата продажи	
Фирма–продавец	

Юридический адрес фирмы–продавца

ФИО и телефон покупателя

Подпись продавца

--

Печать продающей организации

--

Данные отрывные купоны заполняются представителем фирмы-продавца

КУПОН №3		
М.П.	ИЗДЕЛИЕ	
	МОДЕЛЬ	
	СЕРИЙНЫЙ НОМЕР №	
	ДАТА ПРОДАЖИ	
	ФИРМА- ПРОДАВЕЦ	

КУПОН №2		
М.П.	ИЗДЕЛИЕ	
	МОДЕЛЬ	
	СЕРИЙНЫЙ НОМЕР №	
	ДАТА ПРОДАЖИ	
	ФИРМА- ПРОДАВЕЦ	

КУПОН №1		
М.П.	ИЗДЕЛИЕ	
	МОДЕЛЬ	
	СЕРИЙНЫЙ НОМЕР №	
	ДАТА ПРОДАЖИ	
	ФИРМА- ПРОДАВЕЦ	

Данные отрывные купоны заполняются представителем сервисного центра, проводящего ремонт изделия. После проведения ремонта данный гарантийный талон (за исключением заполненного отрывного купона) должен быть возвращен Владельцу.

КУПОН №3	
МОДЕЛЬ	
СЕРИЙНЫЙ НОМЕР №	
ДАТА ПОСТУПЛЕНИЯ В РЕМОНТ	
ДАТА ВЫДАЧИ	
ВИД РЕМОНТА	

М.П.

КУПОН №2	
МОДЕЛЬ	
СЕРИЙНЫЙ НОМЕР №	
ДАТА ПОСТУПЛЕНИЯ В РЕМОНТ	
ДАТА ВЫДАЧИ	
ВИД РЕМОНТА	

М.П.

КУПОН №1	
МОДЕЛЬ	
СЕРИЙНЫЙ НОМЕР №	
ДАТА ПОСТУПЛЕНИЯ В РЕМОНТ	
ДАТА ВЫДАЧИ	
ВИД РЕМОНТА	

М.П.

УВАЖАЕМЫЙ ПОТРЕБИТЕЛЬ!

Благодарим Вас за Ваш выбор техники ТМ «Centek» и гарантируем высокое качество работы приобретенного вами прибора при соблюдении правил его эксплуатации.

Срок гарантии на все приборы 12 месяцев со дня покупки. Данным гарантийным талоном производитель подтверждает исправность данного прибора и берет на себя обязательство по бесплатному устранению всех неисправностей, возникших по вине производителя.

Гарантийный ремонт может быть произведен в авторизованном сервисном центре изготовителя ООО «Ларина-Сервис», находящемся по адресу: г. Краснодар, ул. Демуса, 14. Тел.: (861) 2-600-900

Условия гарантийного обслуживания:

1. Гарантия действует при соблюдении следующих условий оформления:

- правильное и четкое заполнение оригинального гарантийного талона изготовителя с указанием наименования модели, ее серийного номера, даты продажи, при наличии печати фирмы-продавца и подписи представителя фирмы-продавца в гарантийном талоне, печатей на каждом отрывном купоне, подписи покупателя;

Производитель оставляет за собой право на отказ в гарантийном обслуживании в случае непредоставления вышеуказанных документов, или, если информация в них будет неполной, неразборчивой, противоречивой.

2. Гарантия действует при соблюдении следующих условий эксплуатации;

- использование прибора в строгом соответствии с инструкцией по эксплуатации;
- соблюдение правил и требований безопасности.

3. Гарантия не включает в себя периодическое обслуживание, чистку, установку, настройку прибора на дому у владельца.

4. Случаи, на которые гарантия не распространяется:

- механические повреждения;
- естественный износ прибора;
- несоблюдение условий эксплуатации или ошибочные действия владельца;
- неправильная установка, транспортировка;
- стихийные бедствия (молния, пожар, наводнение и т. п.), а также другие причины, находящиеся вне контроля продавца и изготовителя, попадание внутрь прибора посторонних предметов, жидкостей, насекомых;
- ремонт или внесение конструктивных изменений неуполномоченными лицами;
- использование прибора в профессиональных целях (нагрузка превышает уровень бытового применения), подключение прибора к питающим телекоммуникационным и кабельным сетям, не соответствующим Государственным Техническим Стандартам;
- выход из строя перечисленных ниже принадлежностей изделия, если их замена предусмотрена конструкцией и не связана с разборкой изделия:

а) пульты дистанционного управления, аккумуляторные батареи, элементы питания (батарейки), внешние блоки питания и зарядные устройства.

б) расходные материалы и аксессуары (упаковка, чехлы, ремни, сумки, сетки, ножи, колбы, тарелки, подставки, решетки, вертелы, шланги, трубки, щетки, насадки, пылесборники, фильтры, поглотители запаха).

- для приборов, работающих от батареек, – работа с неподходящими или истощенными батарейками;
- для приборов, работающих от аккумуля-

ляторов, – любые повреждения, вызванные нарушениями правил зарядки и подзарядки аккумуляторов.

5. Настоящая гарантия предоставляется изготовителем в дополнение к правам потребителя, установленным действующим законодательством, и ни в коей мере не ограничивает их.

6. Производитель не несет ответственности за возможный вред, прямо или косвенно нанесенный продукцией «Centek», людям, домашним животным, имуществу потребителя и (или) иных третьих лиц в случае, если это произошло в результате несоблюдения правил и условий эксплуатации, установки изделия; умышленных и (или) неосторожных действий (бездействий) потребителя и (или) иных третьих лиц, действия обстоятельств непреодолимой силы.

Производитель оставляет за собой право изменять дизайн и характеристики прибора без предварительного уведомления.

Срок службы для данного изделия составляет не менее трех лет с даты производства при условии, что изделие используется в строгом соответствии с настоящей инструкцией по эксплуатации и применимыми техническими стандартами. По окончании срока службы обратитесь в авторизованный сервисный центр для получения рекомендаций по дальнейшей эксплуатации прибора.

Дата производства изделия указана в серийном номере (2 и 3 знаки – год, 4 и 5 знаки – месяц производства).



CEN TEK[®]
CENTURY TECHNOLOGIES

СТ-2162

ЭЛЕКТРИЧЕСКАЯ БРИТВА

Тройная головка с двойными лезвиями
Плавающие головки с повторением контуров
Мощность 4 Вт
LED индикатор
Хромированные вставки
Эргономичный дизайн



До 60 минут без подзарядки

СТ-2161

ЭЛЕКТРИЧЕСКАЯ БРИТВА

Тройная головка с двойными лезвиями
Плавающие головки с повторением контуров
Мощность 5 Вт
LED индикатор
Хромированные вставки
Эргономичный дизайн



До 60 минут без подзарядки

МОЩНОСТЬ · КАЧЕСТВО · ДИЗАЙН

McGrp.Ru



Сайт техники и электроники

Наш сайт McGrp.Ru при этом не является просто хранилищем [инструкций по эксплуатации](#), это живое сообщество людей. Они общаются на форуме, задают вопросы о способах и особенностях использования техники. На все вопросы очень быстро находят ответы от таких же посетителей сайта, экспертов или администраторов. Вопрос можно задать как на форуме, так и в специальной форме на странице, где описывается интересующая вас техника.