



KRAFT

ХОЛОДИЛЬНИК

Модель: **BC(W)-50, BC(W)-75, BC(W)-115**



РУКОВОДСТВО ПО ЭКСПЛУАТАЦИИ

УВАЖАЕМЫЙ ПОКУПАТЕЛЬ!

**Вы приобрели холодильник,
который отлично замораживает и сохраняет продукты,
экономичен и надежен в работе,
прост и удобен в управлении.**

**Перед началом эксплуатации холодильника внимательно изучите
руководство по эксплуатации.**

Содержание

Общая информация	2
Технические характеристики.....	2
Комплектация	2
Общий вид	3
Требования по технике безопасности	5
Перед использованием холодильника.....	5
Термостат	5
Установка	6
Размораживание	7
Мойка.....	7
Когда холодильник не будет использоваться продолжительное время.....	8
При переезде	8
Устранение неисправностей.....	8
Техническое обслуживание	9
Гарантия изготовителя.....	10
Утилизация	12
Гарантийный талон.....	13

Общая информация

Холодильник KRAFT предназначен для замораживания и длительного хранения пищевых продуктов.

Перед тем, как использовать холодильник, внимательно ознакомьтесь с инструкцией по эксплуатации.

При покупке холодильника проверьте его работоспособность, отсутствие механических повреждений, комплектность, наличие печати торгующей организации, подписи продавца на отрывных гарантийных талонах.

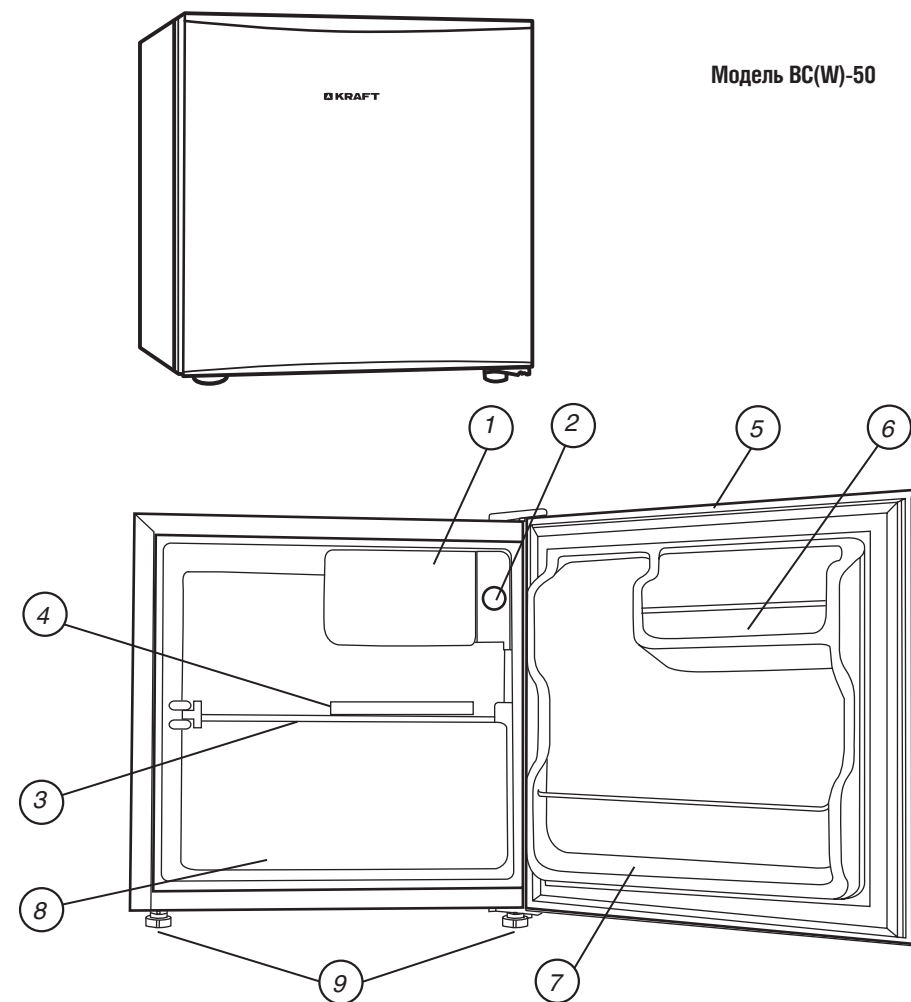
Технические характеристики

Модель	BC(W)-50	BC(W)-75	BC(W)-115
Общий полный объем (л)	50	75	115
Общий полезный объем (л)	45	66	98
Объем холодильной/морозильной камеры (л)	40/5	60/6	90/8
Класс энергоэффективности	A+	A+	A+
Энергопотребление (кВтч/год)	106	109	109
Климатический класс	ST/N	SN/N/ST/T	N/ST/T
Хладагент, масса	R600a	R600a	R600a
Количество хладагента (г)	16	16	20
Мощность (Вт)	75	70	85
Сила тока (А)	0,5	0,45	0,5
Уровень шума (дБ)	45	42	42
Напряжение/частота тока (В/Гц)	220-240/50	220-240/50	220-240/50
Вес нетто (кг)	15	17,4	20,5
Вес брутто (кг)	16,7	19	22,5
Габариты без упаковки (ШxГxВ), (мм)	472x450x492	445x510x630	472x450x850
Габариты в упаковке (ШxГxВ), (мм)	520x465x503	465x542x642	510x460x865

Комплектация

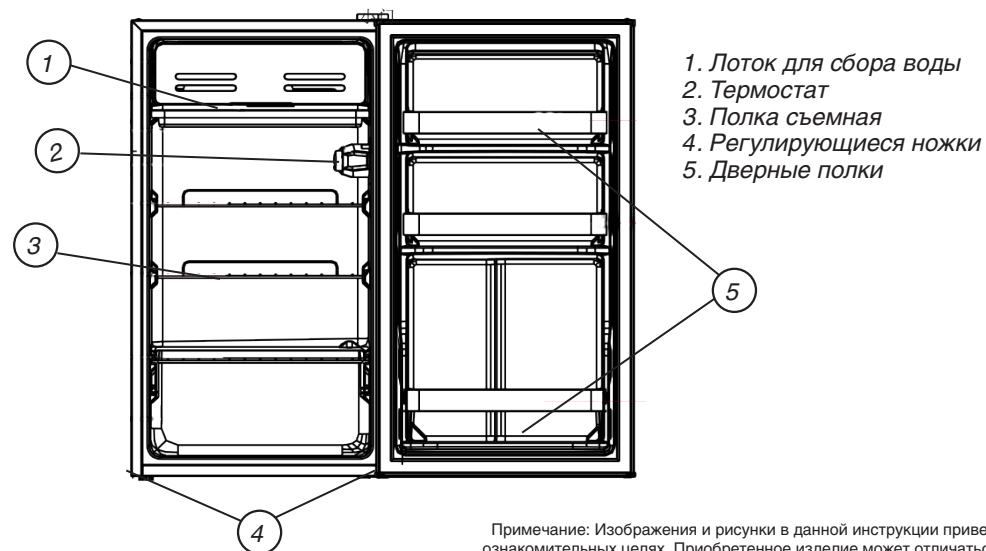
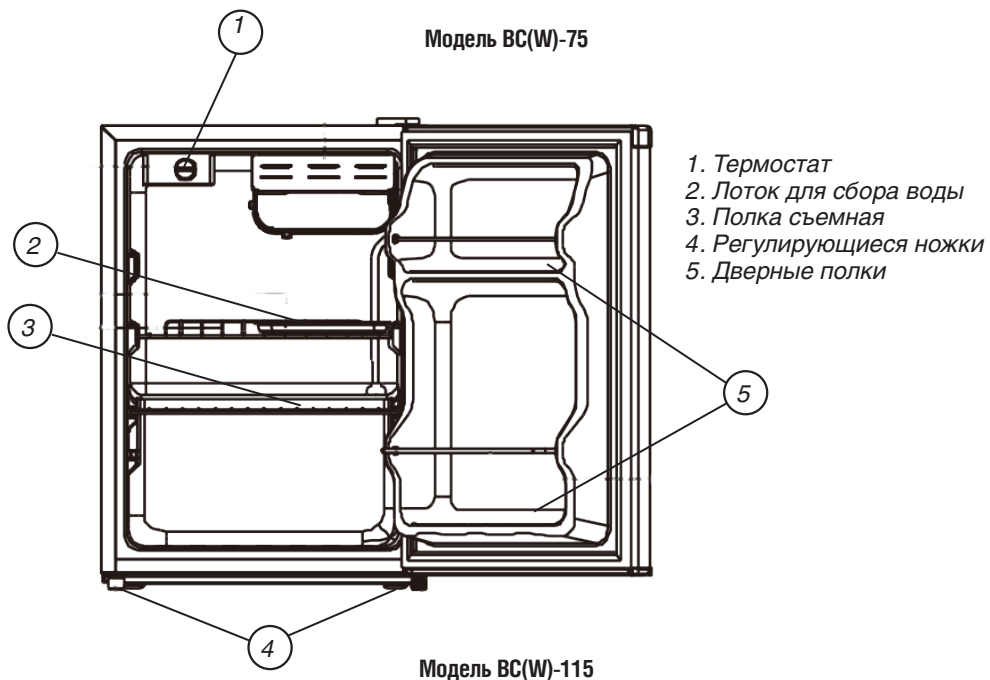
Комплектующие (шт.)	Модель
	BC(W)-50 / BC(W)-75 / BC(W)-115
Холодильник	1
Лоток для сбора воды	1
Инструкция по эксплуатации с гарантийным талоном	1
Упаковка	1

Общий вид



Модель BC(W)-50

- | | |
|--|--------------------------|
| 1. Испаритель | 6. Дверная верхняя полка |
| 2. Термостат для установки температуры | 7. Дверная нижняя полка |
| 3. Полка съемная | 8. Нижняя полка |
| 4. Лоток для сбора воды | 9. Регулирующиеся ножки |
| 5. Дверь | |



Примечание: Изображения и рисунки в данной инструкции приведены в ознакомительных целях. Приобретенное изделие может отличаться от показанного на изображениях/ях.

Требования по технике безопасности



- Холодильник должен подключаться к электрической сети через розетку с заземлением.
- Перед включением в электросеть необходимо проверить шнур питания холодильника на предмет механических повреждений. При повреждении изоляции шнура питания, его необходимо заменить.
- Холодильник необходимо отключить в случае появления замыкания в электропроводке на корпус и вызвать мастера сервисной организации.
- Необходимо отключать холодильник от электросети во время обслуживания (уборка, ремонт).
- Подключение к электросети возможно только после полного высыхания влаги.
- Запрещается прикасаться одновременно к холодильнику и к устройствам, имеющим естественное заземление.

ЗАПРЕЩАЕТСЯ

эксплуатация холодильника в следующих случаях:

- в помещениях с повышенной влажностью;
- в помещениях с токопроводящими полами;
- при отсутствии заземления в электросети.

УПРАВЛЕНИЕ

Перед использованием холодильника

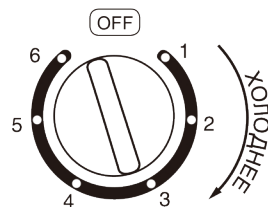
- Тщательно вымойте холодильник. Наружные поверхности протрите мягкой сухой тряпкой, внутренние — мягкой влажной тряпкой или губкой.
- Оставив дверцу открытой, вставьте вилку в розетку.
- Установите термостат в положение «6». Закройте дверь и дайте холодильнику поработать 15-20 минут. Морозильник начнет покрываться инеем.

Термостат

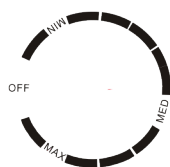
- Температура внутри холодильника управляется установками термостата. Чем большее цифровое обозначение установлено рукояткой термостата, тем ниже температура в холодильнике.

- Устанавливать рукоятку термостата можно и в промежуточных между цифровыми обозначениями положениях.

Модель BC(W)-50



Модель BC(W)-75



Модель BC(W)-115

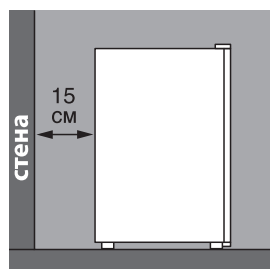


РЕГУЛЯТОР ТЕМПЕРАТУРЫ

ВНИМАНИЕ:

Если Вы отключили холодильник, вынув вилку из розетки, подождите не менее 3–5 минут перед включением холодильника во избежание повреждения компрессора

Установка



- Не рекомендуется размещать холодильник вблизи источников тепла и в сырых местах.
- Обеспечьте зазор по сторонам, достаточный для свободного открывания дверцы и полного доступа к холодильнику.
- Холодильник не является встраиваемой техникой, поэтому не располагайте его в углублениях или нишах.
- Холодильник должен располагаться на ровной устойчивой поверхности.

- Обеспечьте зазор не менее 15 см между холодильником и стеной.

Размораживание

- Установите рукоятку термостата в положение **OFF (Выключено)**.
- Для более быстрого размораживания выньте все продукты из холодильника и оставьте дверцу открытой.



Не «ускоряйте» размораживание, пытаясь соскоблить иней с испарителя острыми предметами — вы повредите испаритель.

- По окончании размораживания верните термостат в требуемое положение.

Мойка

Чистящие средства:

- Не используйте для мойки воспламеняющиеся или токсичные чистящие средства, металлические скребки и щетки, абразивные средства и органические растворители.

Наружные поверхности:

- Мойте теплой мыльной водой, затем протрите мягкой тряпочкой или губкой, смоченной в чистой воде и вытрите насухо.

Холодильное отделение:

- Промойте съемные детали (полки и пр.) в теплой мыльной воде, сполосните чистой водой и вытрите насухо. Внутренние поверхности холодильника мойте теплым содовым раствором (3 столовых ложки соды на литр воды) или теплой мыльной водой, затем протрите мягкой тряпочкой или губкой, смоченной в чистой воде и вытрите насухо.

Магнитные защелки:

- Мойте теплой мыльной водой.

По окончании мойки:

- Поместите съемные детали (полки и пр.) на свои места и установите термо-

стат в требуемое положение.

Когда холодильник не будет использоваться продолжительное время

1. Отключите холодильник от сети.
2. Разморозив и вымыв холодильник, оставьте двери открытыми на 2–3 дня во избежание образования неприятного запаха.

При переезде

- Закрепите съемные приспособления (полки и пр.) внутри холодильника или упакуйте их отдельно.
- Перевозите холодильник в вертикальном положении во избежание повреждения компрессора.

Устранение неисправностей

В случаях отказов в работе вашего холодильника, причина может оказаться легко устранимой, поэтому до обращения в сервисный центр проверьте следующее:

<p>Холодильник не работает</p>	<p>Проверьте что:</p> <ul style="list-style-type: none"> • Вилка вставлена в розетку и электрические характеристики сети соответствуют характеристикам холодильника. • Питающий кабель не поврежден.
<p>Температура в отделениях недостаточно низкая</p>	<p>Проверьте, что:</p> <ul style="list-style-type: none"> • Двери отделений закрыты. • Вентиляция помещения достаточна. • Холодильник не расположен в непосредственной близости от источников тепла.

<p>Холодильник слишком шумит</p>	<p>Проверьте, что:</p> <ul style="list-style-type: none"> • Холодильник выровнен. • Нет посторонних предметов позади холодильника. • Холодильник не касается вибрирующих предметов.
---	--

Техническое обслуживание

В процессе эксплуатации при обнаружении неисправностей, которые потребитель не может устранить своими силами, необходимо обратиться в сервисную мастерскую по ремонту холодильной техники.

В течении гарантийного срока неисправности устраняются авторизованным сервисным центром. В случаях вмешательства других сервисных организаций, действие гарантии прекращается.

Изготовитель не несет ответственности за испорченные продукты в случае поломки холодильника. Владелец самостоятельно обеспечивает сохранность товара.



**В СЛУЧАЕ НЕСОБЛЮДЕНИЯ ПРАВИЛ ЭКСПЛУАТАЦИИ
ИЗГОТОВИТЕЛЬ ОСТАВЛЯЕТ ЗА СОБОЙ ПРАВО
НЕ ВЫПОЛНЯТЬ ГАРАНТИЙНЫЕ ОБЯЗАТЕЛЬСТВА!**

Гарантия изготовителя

Изготовитель несет гарантийные обязательства в течение 1 года с даты продажи, но не более 3-х лет с даты производства.

Срок службы изделия — 5 лет с даты приобретения.

ГАРАНТИЙНЫЙ ТАЛОН

Дата продажи

« ____ » _____ 20__ г.

Штамп магазина

*Продавец обязан при продаже
заполнить гарантийные талоны
на странице 13.
Дата изготовления товара
находится на упаковке
и на задней стенке товара.*

- 1. Гарантийные обязательства изготовителя действительны только для холодильника марки KRAFT.** Информация об авторизованных сервисных центрах доступна на сайте <http://kraftltd.com> или по бесплатному телефону службы поддержки 8 (800) 200-79-97. В случае возникновения вопросов или проблем, связанных с продукцией KRAFT, просим Вас обращаться в письменном виде по адресу: ЗАО «ЛЕБЕДИНСКИЙ ТОРГОВЫЙ ДОМ», ул. Днепропетровская, 50 В, г. Ростов-на-Дону, 344093, Россия, либо по электронной почте: service@lbtd.ru.
- 2. Изготовитель гарантирует устранение заводских дефектов или неисправностей техники, выявленных в течение периода гарантийного обслуживания.** Все претензии по внешнему виду предъявляйте продавцу при покупке товара. После покупки товара ответственность за все внешние повреждения возлагается на потребителя.
- 3. Гарантия не распространяется** на царапины, трещины и аналогичные механические повреждения, возникшие в процессе эксплуатации.
- 4. Гарантийный ремонт не производится в следующих случаях:**
 - недействительности гарантийного талона;
 - наличия повреждений и неисправностей, возникших в результате неправильного обращения или использования техники с нарушением правил эксплуатации, а также возникших в результате небрежной транспортировки техники клиентом или торгующей организацией;
 - установления факта ремонта (попытки ремонта) техники посторонними лицами.

- 5. Гарантийный талон является недействительным в следующих случаях:**
 - неправильное или неполное его заполнение магазином;
 - отсутствие даты продажи и штампа магазина.
- 6. Изготовитель не несет никакой ответственности за ущерб, причиненный людям, животным и помещениям по причине нарушения правил эксплуатации холодильника марки KRAFT.**
- 7. Гарантийное обслуживание не распространяется на регулировку, чистку и уход за изделием.**
- 8. Для консультаций по установке холодильника обязательно обратитесь в сервис-центр. Для подключения и установки Вы можете воспользоваться услугами квалифицированных специалистов местной сервисной службы. В случае неправильного подключения и установки, Вы лишаетесь права на бесплатный гарантийный ремонт.**

Перед началом эксплуатации холодильника внимательно изучите руководство по эксплуатации!

**ХОЛОДИЛЬНИКИ ВСЕХ МОДЕЛЕЙ ЗАПРЕЩАЕТСЯ
ИСПОЛЬЗОВАТЬ ДЛЯ ОХЛАЖДЕНИЯ ПОМЕЩЕНИЙ!**

Утилизация



WEEE маркировка на этом продукте или в его документации говорит о том, что продукт не может быть утилизирован вместе с домашним мусором. Чтобы предотвратить возможную угрозу здоровью и окружающей среде, продукт должен быть утилизирован в рамках утвержденного процесса утилизации. Для дальнейшей информации, как утилизировать продукт правильно, свяжитесь с поставщиком или местными организациями, ответственными за утилизацию мусора.

Основные этапы утилизации:

- отсоедините от сети вилку и перережьте сетевой шнур;
- корпус, глухие двери, боковые части оборудования подлежат захоронению на полигонах бытовых и промышленных отходов по правилам и требованиям, установленным местной администрацией;
- сжигание теплоизоляции корпуса, боковых частей категорически запрещается ввиду образования при горении токсических веществ;
- компрессор, пускозащитное реле, проводка, теплообменники, алюминиевый профиль дверей, вентиляторы могут утилизироваться как лом черных и цветных металлов на предприятиях по переработке металла;
- элементы стеклянной структуры утилизируются на специализированном предприятии по утилизации стекла;
- лампы освещения утилизируются на специализированном предприятии по утилизации люминесцентных ламп.

Правильная утилизация холодильного прибора, после окончания срока службы (эксплуатации), поможет предотвратить потенциально вредное воздействие на окружающую среду и здоровье человека.

Этот холодильный прибор содержит компоненты из горючего материала и не может быть утилизирован с обычным бытовым мусором (отходами). Для получения более подробных сведений об утилизации старого оборудования обратитесь в администрацию города или службу, занимающуюся утилизацией.

<p>КОРЕШОК ТАЛОНА №1 на гарантийный ремонт холодильника KRAFT</p> <p>серийный № _____</p> <p>модель _____</p> <p>Изыят « _____ » _____ 20 _____ г.</p> <p>Исполнитель _____ Ф.И.О. _____ подпись _____</p> <p>Вид и содержание выполненных работ _____</p> <p>Наименование сервисной службы _____</p>	<p>ТАЛОН №1 на гарантийный ремонт холодильника KRAFT модель _____</p> <p>серийный № _____</p> <p>Продан _____ (наименование и адрес торгового предприятия)</p> <p>_____ тел: _____</p> <p>Дата продажи « _____ » _____ г.</p> <p>Штамп магазина _____ (личная подпись продавца)</p> <p>Наименование и адрес сервисной службы* _____</p> <p>(* заполняется торговым предприятием)</p>
<p>КОРЕШОК ТАЛОНА №2 на гарантийный ремонт холодильника KRAFT</p> <p>серийный № _____</p> <p>модель _____</p> <p>Изыят « _____ » _____ 20 _____ г.</p> <p>Исполнитель _____ Ф.И.О. _____ подпись _____</p> <p>Вид и содержание выполненных работ _____</p> <p>Наименование сервисной службы _____</p>	<p>ТАЛОН №2 на гарантийный ремонт холодильника KRAFT модель _____</p> <p>серийный № _____</p> <p>Продан _____ (наименование и адрес торгового предприятия)</p> <p>_____ тел: _____</p> <p>Дата продажи « _____ » _____ г.</p> <p>Штамп магазина _____ (личная подпись продавца)</p> <p>Наименование и адрес сервисной службы* _____</p> <p>(* заполняется торговым предприятием)</p>

Холодильник KRAFT
модель _____ серийный № _____
Владелец, его адрес _____

подпись

Телефон владельца _____
Причина отказа (неисправность) _____

Владелец: _____
подпись

Механик: _____
Ф.И.О.

Выполнены работы: _____

Дата « ____ » _____ Г.
Механик: _____ Владелец: _____
подпись подпись

Утверждаю _____
наименование сервисного предприятия и адрес

должность руководителя предприятия, _____ МП _____
выполнившего обслуживание

Холодильник KRAFT
модель _____ серийный № _____
Владелец, его адрес _____

подпись

Телефон владельца _____
Причина отказа (неисправность) _____

Владелец: _____
подпись

Механик: _____
Ф.И.О.

Выполнены работы: _____

Дата « ____ » _____ Г.
Механик: _____ Владелец: _____
подпись подпись

Утверждаю _____
наименование сервисного предприятия и адрес

должность руководителя предприятия, _____ МП _____
выполнившего обслуживание

Изготовитель оставляет за собой право вносить изменения конструкций, технических характеристик, внешнего вида, комплектации товара, не ухудшающие его потребительских качеств, без предварительного уведомления потребителя.

Manufacturer:

HEFEI HUALING CO., LTD

Address: №176 Jinxiu Road, Economy And
Technological Development Area Hefei,
Anhui, China.

Importer:

SARMAT LLC.

Address: No 50 V, Dnepropetrovskaya str.,
apt.2, Rostov-on-Don, PC 344093, Russia.

Made in China

Производитель:

ХЕФЕЙ ХУАЛИН КО., ЛТД

Адрес: № 176, Цзиньсиу Роуд, Экономический
Технологический Девелопмент Эриа, Хефей,
Аньхуэй, Китай.

Импортер:

ООО «САРМАТ»

Адрес: Адрес: ул. Днепропетровская, 50 В,
офис 2, г. Ростов-на-Дону, 344093, Россия.

Сделано в Китае



НАДЕЖНО! ВЫГОДНО! ДОСТУПНО!

тел. службы поддержки клиентов:
8 (800) 200-79-97

ЕАЕ

www.kraftltd.com

