

# Hisense

## РУКОВОДСТВО ПОЛЬЗОВАТЕЛЯ ХОЛОДИЛЬНИК

МОДЕЛИ:

RD-50WC4SAB / RD-60WC4SAB

RD-50WC4SAX / RD-60WC4SAX

RD-50WC4SAW / RD-60WC4SAW

RD-50WC4SAY / RD-60WC4SAY





## Содержание

Технические характеристики.....	1
Краткое введение.....	3
Рекомендации по технике безопасности.....	3
Установка холодильника .....	5
Описание холодильника .....	7
Панель управления.....	8
Использование холодильника.....	10
Полезные советы и рекомендации.....	11
Выключение холодильника.....	12
Чистка и уход .....	12
Поиск и устранение неисправностей.....	13
Утилизация холодильника .....	15
Модельный ряд Hisense.....	16
Условия гарантийных обязательств.....	18
Гарантийный талон.....	19

## Технические характеристики

Холодильник	
Модель	<b>RD-60WC4SAB/X/W/Y</b>
Общие данные	
Общий объем брутто, л	465
Тип	двухкамерный, Combi
Тип управления	электронный
Система размораживания	NO FROST
Напряжение, Вт / Частота, Гц	220-240 / 50
Климатический класс	SN, N, ST, T
Класс энергопотребления	A+
Уровень энергопотребления, кВт/год	383
Уровень шума, дБ	43
Хладагент	R600A (55 г)
Компрессор	JIAXIPERA, NU1116Y
Количество компрессоров, шт.	1
Количество дверей, шт.	2
Панель управления	да
Настраиваемый термостат	да
Холодильное отделение	
Объем, л	345
Перенавешиваемая дверь	нет
Количество полок (стекло), шт.	3
Количество полок на дверце (пластик), шт	3+2+2
Отделение для овощей и фруктов (ящик выдвигной), шт	1
Подставка для яиц	1
Морозильное отделение	
Морозильное отделение	**** (4 звезды)
Объем, л	120
Расположение	нижнее
Ящик выдвигной (пластик), шт.	2+1
Полка, шт.	2
Лоток для льда	1, поворотный
Мощность замораживания, кг/сутки	~ 15
Автономное сохранение холода, ч	~ 18
Размеры и вес	
Без упаковки (без ручки), мм (Ш×Г×В)	790×735×1756
С упаковкой, мм (Ш×Г×В)	842×780×1819
Вес нетто, кг	96
Вес брутто, кг	106
Цвет	В - черное стекло, W - белый, X - нержавеющая сталь, Y - бежевый/песочный
Особенности	
Многopotочная система охлаждения	да
Перенавешиваемые двери	нет
Режим "Отпуск"	да
Суперзамораживание	да
Система циркуляции воздуха	да
Звуковая сигнализация открытой двери	да
Защита от детей	нет

## Технические характеристики

Холодильник	
Модель	RD-50WC4SAB/X/W/Y
<b>Общие данные</b>	
Общий объем брутто, л	385
Тип	двухкамерный
Тип управления	электронный
Система размораживания	NO FROST
Напряжение, Вт / Частота, Гц	220-240 / 50
Климатический класс	SN, N, ST, T
Класс энергопотребления	A+
Уровень энергопотребления, кВт/год	354
Уровень шума, дБ	42
Хладагент	R600A (48 г)
Компрессор	JAХIPERA, NU1116Y
Количество компрессоров, шт.	1
Количество дверей, шт.	2
Панель управления	да
Настраиваемый термостат	да
<b>Холодильное отделение</b>	
Объем, л	288
Перенавешиваемая дверь	нет
Количество полок (стекло), шт.	4 (3)
Количество полок на двери (пластик), шт	6
Отделение для овощей и фруктов (ящик выдвижной), шт	1
Подставка для яиц	1
<b>Морозильное отделение</b>	
Морозильное отделение	**** (4 звезды)
Объем, л	97
Расположение	нижнее
Ящик выдвижной (пластик), шт.	2+1
Полка, шт.	2
Лоток для льда	1, поворотный
Мощность замораживания, кг/сутки	12
Автономное сохранение холода, ч	18
<b>Размеры и вес</b>	
Без упаковки (без ручки), мм (Ш×Г×В)	680×735×1756
С упаковкой, мм (Ш×Г×В)	732×780×1819
Вес нетто, кг	86
Вес брутто, кг	96
Цвет	В - черное стекло, W - белый, X - нержавеющая сталь, Y - бежевый
<b>Особенности</b>	
Многопоточная система охлаждения	да
Перенавешиваемые двери	нет
Режим "Отпуск"	да
Суперзамораживание	да
Система циркуляции воздуха	да
Звуковая сигнализация открытой двери	да

## Краткое введение

Спасибо за выбор нашей продукции. Мы уверены, что Вы будете использовать нашу продукцию с удовольствием. Перед тем, как использовать холодильник, рекомендуется внимательно ознакомиться с инструкцией, в которой содержится подробная информация о его использовании и функциях.

- Пожалуйста, убедитесь, что все люди, использующие данный холодильник ознакомлены с инструкцией и мерами безопасности. Важно, чтобы установка холодильника была правильно выполнена и в соответствии требованиями безопасности.
- Рекомендуем Вам хранить данное Руководство пользователя вместе с холодильником для обращения к нему в будущем и/или, если оно понадобится будущим пользователям.
- Данный холодильник предназначен для использования в быту,

кухнях-столовых в магазинах, офисах, гостиницах и других подобных местах;

- Если Вы заметили, что холодильник работает неправильно, обратитесь к разделу «Поиск и устранение неисправностей». Если информации в данном разделе недостаточно, свяжитесь со справочной службой по вопросам гарантийного и сервисного обслуживания по федеральному номеру 8-800-700-12-25 (звонок по России бесплатный) для получения помощи или вызова уполномоченного специалиста.

## Рекомендации по технике безопасности



### Общие правила техники безопасности и ежедневного использования

- Храните продукты питания в соответствии с рекомендациями от производителя. Никогда не используйте механические или иные приспособления для ускорения процесса оттаивания, если иное не одобрено изготовителем.
- Не пытайтесь ремонтировать холодильник самостоятельно. Это опасно для Вас и технических параметров холодильника. Любое повреждение кабеля может привести к короткому замыканию, возгоранию или поражению электрическим током.
- Будьте осторожны и внимательны, чтобы не повредить трубки холодильного контура.
- Не располагайте продукты вблизи от распределителя холодного воздуха. Соблюдайте

размещение допустимого количества продуктов, чтобы обеспечить нормальную циркуляцию воздуха.

- Не размещайте горячие предметы вблизи пластиковых деталей данного прибора.
- Не храните бутылки или банки с напитками (особенно газированные напитки) в морозильной камере.
- Не употребляйте фруктовый лед или кубики простого льда прямо из морозильника.



### Безопасность детей и лиц с ограниченными способностями

Не рекомендуется пользоваться прибором детям, людям с ограниченными физическими или умственными возможностями, людям с недостаточным опытом и знаниями о приборе, за исключением случаев использования прибора под надзором людей, ответственных за их безопасность.



### Безопасность при работе с электричеством

- Удалите упаковку и выполните проверку прибора. При обнаружении механических повреждений не включайте холодильник в сеть. Обратитесь в магазин, в котором он был приобретен. В этом случае сохраните все упаковочные материалы.
- Рекомендуется выждать паузу примерно в 4 часа перед подключением холодильника, это необходимо для возврата хладагента в компрессор.
- Холодильник должен быть подключен только к однофазной сети переменного тока 220 ~ 240В/50Гц. Если у Вас бывают скачки напряжения, то рекомендуется использовать стабилизатор напряжения с автоматической регулировкой напряжения.
- Питание в розетке должно соответствовать показателям аппарата, розетка также должна быть с заземлением.
- Убедитесь, что вилка не повреждена. В противном случае, может привести к короткому замыканию, поражению электрическим током или перегреву и даже вызвать пожар.
- Отключайте холодильник (из сети электропитания в том числе) перед очисткой или его перемещением.
- При отключении холодильника от сетевой розетки всегда придерживайте вилку. Не тяните за шнур питания.
- Не используйте холодильник, если плафон/крышка лампы внутреннего освещения отсутствует.
- Любой электрический компонент может быть заменен или отремонтирован только представителем сертифицированной сервисной службы. Должны использоваться только оригинальные запасные части.

- Не используйте/не держите другие электрические холодильники, такие как аппараты для приготовления мороженого внутри холодильного или морозильного отделений холодильника, если это не одобрено заводом-изготовителем.



### Хладагент и риск возникновения пожара

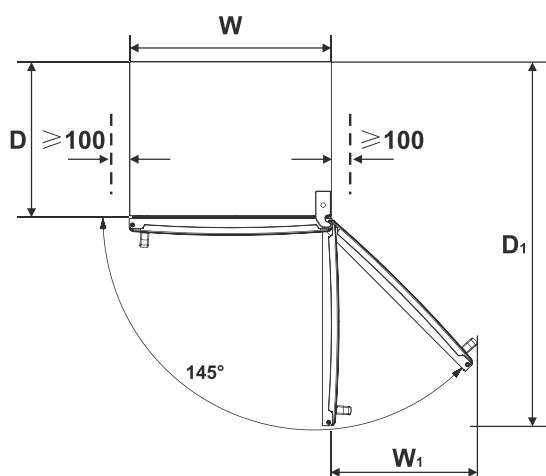
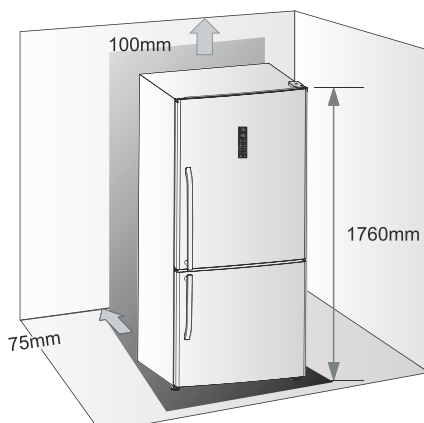
- Холодильник содержит небольшое количество хладагента (R600a) в холодильном контуре.
- Если холодильник содержит хладагент R600a, который не опасен для окружающей среды, но горюч, убедитесь, что трубки с хладагентом не были повреждены во время транспортировки и монтажа, иначе утечка хладагента может привести к пожару.
  - В случае если утечка хладагента (R600a) произошла, держите зажженные свечи, лампы и другие предметы с открытым пламенем и иные источники воспламенения по дальше от холодильника и тщательно проветрите помещение, чтобы избежать риска возникновения пожара и повреждения глаз.
  - Не храните в холодильнике предметы, которые обладают легковоспламеняющимся составом (например, спреи и аэрозоли) или взрывчатые вещества.
  - Площадь помещения должна быть не менее 1м<sup>3</sup> на 8 г хладагента (R600a). Количество хладагента в Вашем холодильнике указано на этикетке внутри.

## Установка холодильн



### Вентиляция холодильника.

В целях повышения эффективности системы охлаждения и сохранения энергии необходимо обеспечивать хорошую вентиляцию вокруг холодильника для отвода тепла. По этой причине, вокруг холодильника должно быть достаточно свободного пространства. Рекомендуется: не менее 75 мм от задней стены, не менее 100 мм до потолка, не менее 100 мм по бокам. Перед холодильником должно быть достаточно пространства для открывания дверцы не менее чем на 145°.



Размеры /mm	W	W <sub>1</sub>	D	D <sub>1</sub>
RD-50WC4SAB/XW/Y	680	525	600	1315
RD-60WC4SAB/XW/Y	790	610	600	1425

### Примечание:

Данный холодильник выполняет свои функции при условии соблюдения требования климатического класса. Соответствие климатического класса температурным условиям приведены в таблице ниже.

Климатический класс	Температура окружающей среды
SN	+10°C to +32°C
N	+16°C to +32°C
ST	+16°C to +38°C
T	+16°C to +43°C

- Устанавливайте Ваш холодильник в сухом месте подальше от источников большой влажности.

- Размещайте холодильник вдали от прямых солнечных лучей, дождя или снега. Также устанавливайте холодильник на расстоянии от источников тепла, таких как печи, камины или обогреватели.

### Выравнивание холодильника

Выравнивание прибора необходимо для устранения вибрации. Рекомендуем Вам выравнивать следующим образом:

- 1) Подкатите холодильник на место установки.
- 2) Откручивайте регулируемые ножки до момента касания их с полом.
- 3) Отклоните холодильник назад на 10-15 мм, сделав 1-2 дополнительных оборота регулируемых ножек. Это позволит дверям холодильника возвращаться в закрытое положение.
- 4) При необходимости передвиньте холодильник.

Не забудьте подкрутить ножки обратно, чтобы его можно было беспрепятственно перекатить. Выполните снова вышеуказанные

действия по установке при перемещении холодильника на новое место.

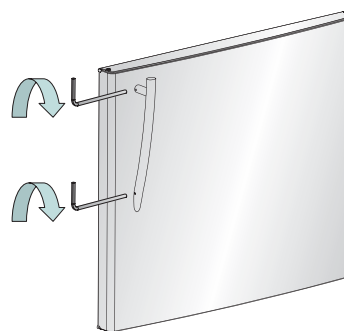
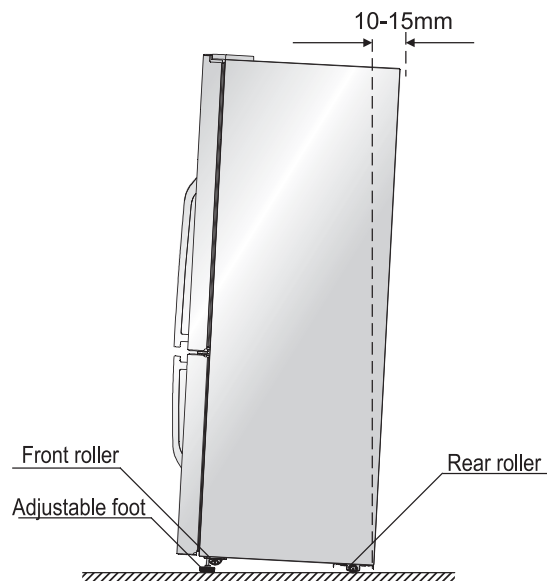
**Внимание!** Колесики, не предназначены для передвижения холодильника влево или вправо, и должны использоваться только для передвижения вперед-назад.

#### После установки

После установки холодильника, необходимо тщательно его протереть перед использованием. Рекомендации по уходу за холодильником указаны в главе «Уборка и уход».

#### Установка дверных ручек

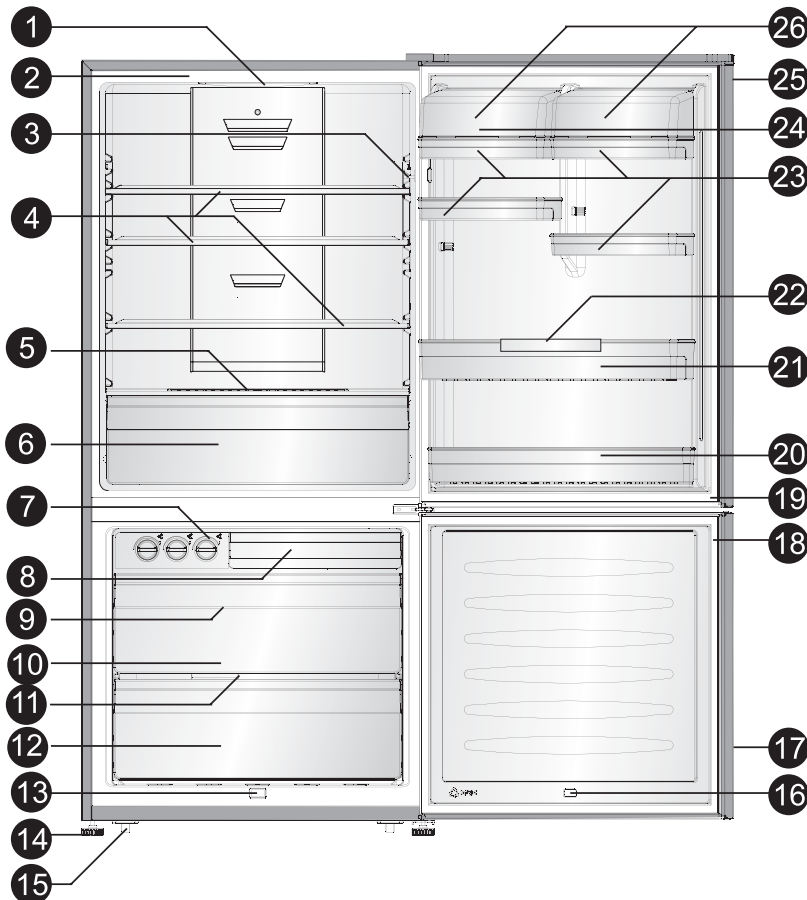
Перед использованием холодильника, пожалуйста, проверьте ручку. Если ручка держится ненадежно, ее необходимо зафиксировать шестиугольным ключом.





## Описание холодильника

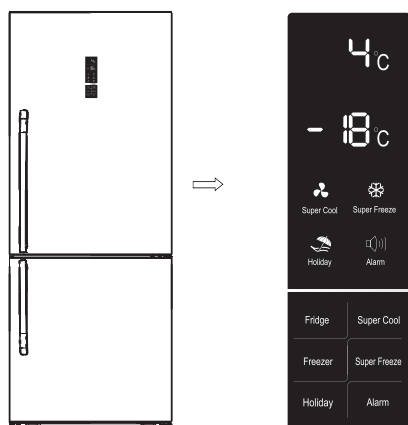
- |  |   |
|--|---|
| <ol style="list-style-type: none"> <li>1. Внутренняя LED-лампочка</li> <li>2. Корпус</li> <li>3. Переключатель дверной</li> <li>4. Полка стеклянная</li> <li>5. Крышка контейнера для фруктов и овощей</li> <li>6. Контейнер для фруктов и овощей (с перегородкой)</li> <li>7. Лоток для льда (поворотный)</li> <li>8. Ящик выдвижной верхний в морозильной камере</li> <li>9. Ящик/поддон для льда (внутренний)</li> <li>10. Ящик средний выдвижной в морозильной камере</li> <li>11. Полка средняя стеклянная в морозильной камере</li> <li>12. Ящик нижний выдвижной в морозильной камере</li> <li>13. Сенсор/Датчик</li> </ol> | <ol style="list-style-type: none"> <li>14. Ножка регулируемая</li> <li>15. Колесико/ролик</li> <li>16. Переключатель магнитный</li> <li>17. Дверь морозильной камеры</li> <li>18. Уплотнитель двери морозильной камеры</li> <li>19. Уплотнитель двери холодильной камеры</li> <li>20. Полка дверная нижняя в холодильной камере</li> <li>21. Полка дверная средняя в холодильной камере</li> <li>22. Держатель для бутылок</li> <li>23. Полка дверная малая в холодильной камере</li> <li>24. Лоток для яиц (внутренний)</li> <li>25. Дверь холодильника</li> <li>26. Полка для молочных изделий с крышкой</li> </ol> |
|--|---|



**Примечание:** Благодаря постоянной модификации наших холодильников, Ваш холодильник может незначительно отличаться от описания в данной инструкции по эксплуатации, но его функции и правила эксплуатации остаются прежними.

## Панель управления

При первом включении холодильника, загорается подсветка дисплея. Если ни одна из кнопок не нажата и двери закрыты, подсветка выключится.



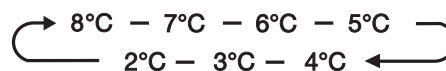
### Контроль температуры

Рекомендуем, чтобы при первом включении, температура в холодильном отделении была установленная на 4 °С и в морозильной камере на -18 °С. Если Вы хотите изменить температуру, следуйте инструкциям ниже. **Внимание!** Устанавливая температуру, Вы устанавливаете среднюю температуру для всего холодильника. Температура внутри каждого отделения может отличаться от значений температуры отображающихся на дисплее, в зависимости от того, сколько продуктов и где именно в холодильнике они размещены. Температура окружающей среды может также повлиять на фактическую температуру внутри холодильника

#### 1. Fridge / Холодильник

Нажимайте на кнопку "Fridge", чтобы установить в холодильнике температуру от 2 °С до и 8 °С, и на панели управления отобразятся соответствующие значения в

соответствии с следующей последовательностью.



#### 2. Super Cool / Супер охлаждение

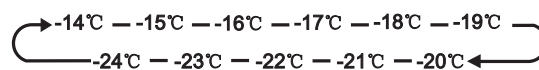


В режиме «Super Cool» продукты в Вашем холодильнике охладятся намного быстрее и могут храниться намного дольше обычного.

- Нажмите кнопку "Super Cool" для активирования данной функции.
- Режим "Super Cool" автоматически выключается через 6 часов и температура в холодильнике устанавливается на уровне 2 °С.
- Отключить режим "Super Cool" можно также нажав кнопку "Super Cool" или "Fridge", что приведет к возврату к предыдущим настройкам температуры.

#### 3. Freezer/ Морозильное отделение

Нажимайте кнопку "Freezer", чтобы установить в морозильном отделении температуру от -14 °С до -24 °С по мере необходимости, и на панели управления отобразятся соответствующие значения в соответствии с следующей последовательностью.



#### 4. Super Freeze / Суперзаморозка

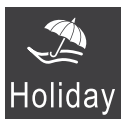
«Super Freeze» - функция быстрого замораживания продуктов. В морозильных камерах с Super freeze



продукт может быть заморожен на полную глубину. При этом высокая скорость замораживания исключает возможность образования крупных кристаллов льда и разрывов тканей.

- Продукты не примерзают к поверхностям камеры, при размораживании не дают сок, не теряют формы и пищевой ценности, не изменяют цвет. Помимо этого, исключается возможность примерзания продукта-«новичка», недавно помещённого в морозильную камеру, к уже замороженным продуктам. В камерах с Super freeze срок хранения продуктов значительно увеличивается.
- Нажмите кнопку "Super Freeze" для активации данной функции и на дисплее отобразится -24°C
- В случае полной загрузки морозильной камеры, рекомендуется дать возможность холодильнику проработать в течении 6 часов.
- Функция «Super Freeze» авто-матически выключается через 26 часов.
- Отключить режим «Super Freeze» можно также нажав кнопку «Super Freeze» или "Freezer", что приведет к возврату к предыдущим настройкам температуры.

## 5. Holiday / Отпуск



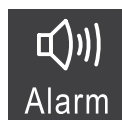
Если вы собираетесь уехать на длительный период времени в отпуск или деловую поездку, Вы можете активировать эту функцию, удерживая кнопку "Holiday" в течение 3 секунд до тех пор пока не погаснет свет.

• Когда функция "Holiday" активирована, в холодильнике будет стабильно поддерживаться температура +15°C. Это позволит избежать появления внутри холодильника неприятного затхлого запаха, освободит от необходимости открывать дверцу (это негигиенично), а также приведет к сокращению расхода холодильником электроэнергии. Работа в режиме «Отпуск», холодильник экономит до 35% электроэнергии.

**Внимание!** Не храните продукты в холодильнике в течение этого времени, иначе они пропадут.

• Отключить режим «Holiday» можно также нажав кнопку «Holiday», "Fridge" или «Super Cool», что приведет к возврату к предыдущим настройкам температуры.

## 6. Alarm / Тревога



В случае тревоги, иконка "Alarm" засветится, раздастся звук. Чтобы отменить данный режим, нажмите кнопку «Alarm», иконка "Alarm" погаснет и звук стихнет.

## 7. Door alarm / Сигнал открытой дверцы

- Когда дверь холодильной или морозильной камеры открыта более 2 минут, срабатывает сигнал открытой двери. Сигнал будет подаваться в течение 10-ти минут с периодичностью 3 раза в минуту.
- Чтобы сократить расход электроэнергии, пожалуйста, не держите двери холодильника подолгу открытыми. Чтобы устранить подачу сигнала тревоги открытой двери, достаточно закрыть двери.

## 8. Temperature alarm / Сигнал повышения температуры

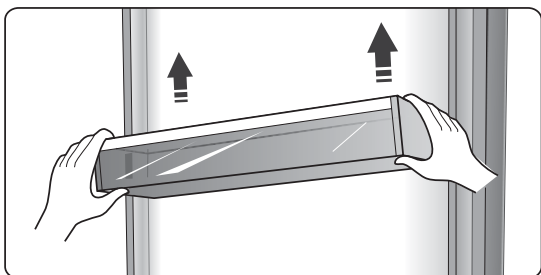
- Если температура в морозильной камере будет слишком высокой из-за сбоя в питании или по другим причинам, то сработает функция «Temperature alarm» и на дисплее отобразится "-".
- В данной ситуации звуковой сигнал будет подаваться 10 раз.
- В случае аварийного сигнала температуры, нажмите и удерживайте кнопку "Alarm" в течение 3 секунд, чтобы проверить высокая температура морозильного отделения. Иконка показаний температуры и "Alarm" будут одновременно мигать в течение 5 секунд.

**Внимание!** При повторном включении холодильника может снова появиться сигнал "Alarm", нажав кнопку "Alarm", Вы сможете убрать данное сообщение с дисплея.

## Использование холодильника

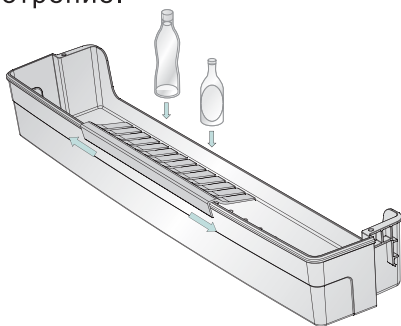
### Дверные полки

- Подходят для хранения яиц, упакованных продуктов питания, напитков в банках и бутылках и т.д. Не помещайте слишком много тяжелых продуктов на данные полки.
- Средняя дверная полка может быть размещена на разной высоте на Ваше усмотрение. Пожалуйста, очистите полку от продуктов, прежде чем будете менять ее расположение.



### Держатель бутылок

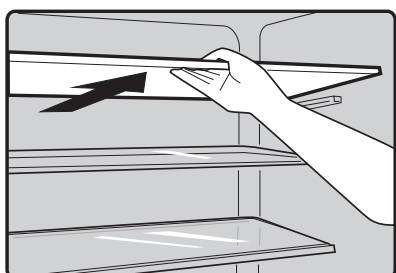
Держатель может использоваться для фиксации бутылок. Вы можете разместить его на средней или нижней дверной полке и передвигать левее или правее на Ваше усмотрение.



**Примечание:** Лотки для яиц находятся на верхней полке, а держатель для бутылок на нижней полке.

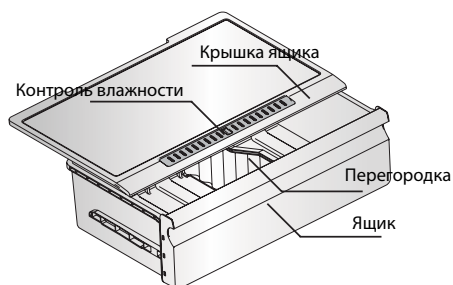
### Полка в холодильной камере

В холодильной камере есть полки, которые, при необходимости, можно извлечь и очистить.



### Ящик для фруктов и овощей и контроль влажности

- Ящик для фруктов и овощей, установленный на телескопические направляющие, предназначен для хранения овощей и фруктов. Вы можете регулировать уровень влажности внутри с помощью скользящего блока.
- Скользящий блок на крышке ящика можно сдвигать влево или вправо, чтобы сделать воздушное отверстие больше или меньше. Чем больше отверстие для воздуха, тем меньше влажность и наоборот.



- Рекомендуем Вам хранить овощи при большей влажности, а фрукты при меньшей.
- Для извлечения ящика потяните его на себя, а затем снимите его с направляющих.
- Не забудьте предварительно убрать все продукты.
- Благодаря перегородке, Вы можете хранить продукты отдельно друг от друга.

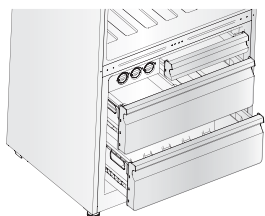
### Использование морозильной камеры

- Морозильная камера предназначена для продуктов, которые необходимо хранить в замороженном состоянии.

#### Внимание!

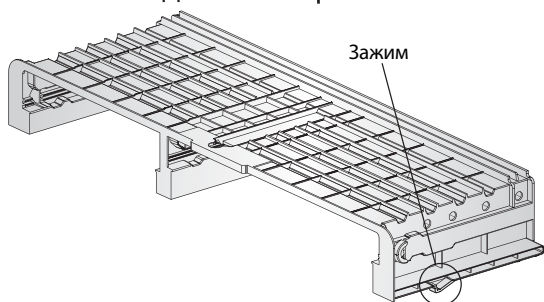
- Никогда не закрывайте дверь морозильной камеры при выдвинутых ящиках, монтажных кронштейнов (скоб), лотков для льда, и/или телескопических направляющих. Это может привести к повреждению как их самих, так и холодильника.
- Не размещайте газированные или шипучие напитки в

морозильной камере, так как это может привести к росту давления в емкости, и как следствие взрыву самой емкости и повреждению холодильника.



### Монтажный/установочный кронштейн/скоба

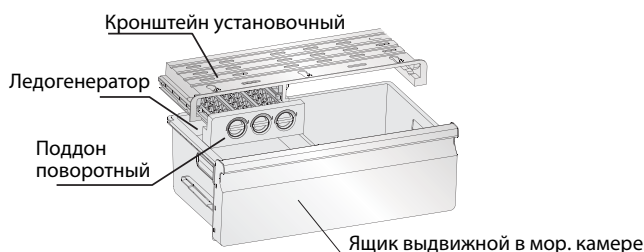
- Монтажный/установочный кронштейн/скоба расположена в верхней части морозильной камеры. Для того чтобы получить больше места в морозильной камере, Вы можете извлечь его.
- Чтобы извлечь установочный кронштейн/скобу необходимо вытащить поворотный лоток для льда и верхний выдвижной ящик морозильной камеры. Поднять оба зажима (Catch) расположенных снизу справа и слева, надавливать на них, пока установочный кронштейн/скоба не освободится от крепежа.



### Лоток для льда поворотный

• Данный лоток используется для приготовления и хранения льда в форме кубиков. Для приготовления льда:

1. Вытащите лоток из монтажного/установочного кронштейна/скобы.
2. Наполните лоток питьевой водой (не заполнять выше максимального уровня воды)
3. Поместите заполненный водой лоток обратно.
4. Подождите около 3 часов, поверните ручки лотка по часовой стрелке, и кубики льда выпадут в короб расположенный ниже.



### Ящики выдвижные

- Выдвижные ящики, установленные на телескопических направляющих, могут быть использованы для хранения большого количества продуктов. Но верхний выдвижной ящик предназначен для хранения только небольшого количества продуктов.
- Способ извлечения выдвижных ящиков из холодильной камеры идентичен способу извлечения ящиков для овощей и фруктов

## Полезные советы и рекомендации

### Энергосбережение

- Для экономии электроэнергии советуем Вам следовать следующим рекомендациям:
- Не держите двери холодильника подолгу открытыми.
- Не размещайте холодильник вблизи источников тепла (прямые солнечные лучи, плиты, радиаторы и т.д.).
- Не устанавливайте температуру

ниже (холоднее), чем Вам на самом деле необходимо.

- Не размещайте в холодильнике недавно приготовленные (теплые) продукты питания.
- Устанавливайте холодильник в хорошо вентилируемых помещениях.

- Охлаждение свежих продуктов
- Не ставьте в холодильник горячие продукты, так как температура внутри холодильника резко повышается, - это приводит к более интенсивной работе компрессора, и как следствие повышению энергопотребления.
- Закрывайте или упаковывайте продукты, имеющие сильный и/или резкий запах.
- Размещайте продукты внутри холодильника таким образом, чтобы не нарушать циркуляцию воздуха.

#### **Охлаждению продуктов**

- Мясо (все виды) завернуть в полиэтилен (пластиковый пакет) и поместить на стеклянную полку над ящиком для овощей. Всегда

следуйте рекомендациям производителя касательно срока хранения продуктов.

- Готовая еда, холодная еда должна быть закрыта и может быть размешена на любой полке.
- Фрукты и овощи должны храниться в специальных ящиках.
- Масло и сыр должны быть завернуты в полиэтилен (пластиковый пакет).
- Бутылки с молоком должны быть с крышкой и храниться на дверных полках.

#### **Замораживание**

- При первом (или после долго перерыва) запуске, дайте холодильнику проработать не менее 2 часов на максимальных настройках перед загрузкой продуктов в него.

## **Выключение холодильника**

При выключении холодильника на продолжительный срок, необходимо выполнить следующие действия:

1. Извлеките все продукты.
2. Отключите прибор от сети.
3. Тщательно протрите холодильник изнутри.
4. Убедитесь, что двери зафиксированы в полуоткрытом состоянии, чтобы не препятствовать циркуляции воздуха.

## **Чистка и уход**

По гигиеническим соображениям, рекомендуется чистить холодильник не менее 1 раза в 2 месяца. Внимание! Холодильник должен быть отключен от сети перед началом и вовремя чистки, иначе возникает опасность поражения электрическим током!

#### **Внешняя очистка**

- Для поддержания хорошего внешнего вида Вашего холодильника, необходимо регулярно чистить его.
- Протирайте цифровой дисплей и панель управления чистой мягкой тканью.
- Наносите воду на ткань

(тряпку), а не на поверхность холодильника. Это обеспечит равномерное распределение влаги на поверхности.

- Нанесите на двери, ручки и корпус холодильника мягкое моющее средство, а затем насухо вытрите мягкой тканью.

#### **Внимание!**

- Не используйте острые предметы для уборки, чтобы не поцарапать поверхность холодильника.
- Не используйте растворители, автомобильные моющие средства, отбеливатели, эфирные масла, абразивные чистящие средства или органические

растворители, такие как бензол для очистки холодильника. Они могут повредить поверхность холодильника и/или привести к пожару.

### Внутренняя очистка

Вы должны чистить холодильник регулярно. Протрите холодильник изнутри слабым раствором бикарбоната соды, а затем смойте теплой водой, используя отжатую губку или тряпку. Протрите насухо все перед помещением полок, ящиков и корзин на место. Тщательно протрите все поверхности и съемные части. Несмотря на то, что данный холодильник оснащен функцией автоматического размораживания, тем не менее небольшой слой инея может образовываться на стенках морозильной камеры

при частом или продолжительном открытии двери. Если слой инея слишком большой, то Вам необходимо выполнить следующие действия:

1. Извлеките все продукты, полки, аксессуары, корзины, отключите холодильник от электросети и оставьте двери открытыми. Проветрите помещение, чтобы ускорить процесс размораживания.

2. По завершении размораживания, очистите морозильную камеру согласно рекомендациям приведенным выше.

**Внимание!** Не используйте острые предметы для удаления инея из морозильной камеры. Только после полного осушения внутренней поверхности морозильной камеры, Вы можете подключить холодильник к сети.

## Поиск и устранение неисправностей

Если у Вас возникли проблемы с Вашим холодильником или Вы обеспокоены тем, что холодильник работает неправильно, Вы можете выполнить несколько простых операций, прежде чем обращаться в сервисный центр.

**Внимание!** Не пытайтесь самостоятельно отремонтировать холодильник. Если Вы не смогли устранить проблему, выполнив нижеуказанные действия, обратитесь к квалифицированному электрику, сервисному менеджеру или в магазин, где был приобретен холодильник.

Проблема	Возможные причины и варианты решений
Устройство не работает правильно	Убедитесь в том, что кабель питания подключен к розетке должным образом.
	Проверьте предохранитель и замените его, если это необходимо.
	Температура окружающей среды слишком низкая. Попробуйте установить температуру ниже (холоднее).
	Это является нормой, если морозильная камера не работает во время автоматической разморозки, или же в течение короткого времени после того, как холодильник включен для защиты компрессора.

Неприятные запахи из холодильника	Возможно необходимо произвести чистку. Запахи могут исходить от продуктов, контейнеров, упаковок и т.д.
Шумы из холодильника	Следующие шумы являются нормой: <ul style="list-style-type: none"> <li>• Шум работы компрессора</li> <li>• Шум циркуляции воздуха во время работы небольшого вентилятора в морозильной камере или других частях холодильника</li> <li>• Булькающий звук похож на кипение воды</li> <li>• Потрескивание во время автоматического размораживания</li> <li>• Щелчки перед стартом работы компрессора</li> </ul>
Мотор работающий безостановочно	В следующих случаях, шум работающего мотора является нормой: <ul style="list-style-type: none"> <li>• Температура установлена ниже необходимой</li> <li>• Большой объем теплых продуктов был недавно помещен в холодильник</li> <li>• Температура окружающей среды очень высока</li> <li>• Двери открыты продолжительное время, либо часто открываются</li> <li>• Первое включение холодильника либо включение после длительного перерыва</li> </ul>
Слой инея наблюдается внутри холодильника	Убедитесь, что продукты не препятствуют циркуляции воздуха. Проконтролируйте, чтобы дверь была плотно закрыта. Для удаления инея, пожалуйста, обратитесь к главе «очистка и уход».
Температура внутри слишком высока	Возможно, Вы оставили двери открытыми надолго, слишком часто открывали двери, что-то мешает дверям закрыться, холодильник установлен без соблюдения необходимой дистанции от стен, электроприборов и т.д.
Температура внутри слишком низкая	Повысьте температуру согласно рекомендациям в главе «Панель управления».
Двери с трудом закрываются	Проверьте угол наклона холодильника. Фронтальная часть холодильника должна быть не более 10-15 мм выше задней, чтобы дверь возвращалась в закрытое положение.




Вода капает на пол	Сливной поддон не выровнен либо что-то мешает сливу воды по трубке в поддон.
Не работает освещение внутри	<ul style="list-style-type: none"> <li>• LED-лампочка повреждена. Чтобы произвести замену, следуйте рекомендациям главы, посвященной чистке и уходу за холодильником.</li> <li>• Система управления отключила освещение, так как дверь была открыта в течение долгого времени. Снова закройте и откройте дверь для активации функции.</li> </ul>

## Утилизация холодильника

### Перед утилизацией прибора

1. Удалите вилку шнура питания из сетевой розетки.
2. Обрежьте шнур питания и выбросьте его.

### Правильная утилизация данного прибора

	<p>Наличие данного символа обозначает, что прибор не может быть утилизирован наряду с бытовым мусором. Его необходимо сдать в специальные пункты по утилизации электрических приборов. Правильная утилизация прибора гарантирует охрану окружающей среды и здоровья человека.</p> <p>Подробности узнайте в магазине или у представителей специальных служб.</p>
--	---

Срок службы - 10 лет

Гарантийный срок эксплуатации - 2 (два) года с даты продажи, но не более 3 (трех) лет с даты производства.

Класс энергопотребления - A+

Импортер: ООО "Интер-Трейд"

Адрес: Россия, 347800, Ростовская область, г. Каменск-Шахтинский, ул. Ворошилова, 152.

[www.hisense-bt.ru](http://www.hisense-bt.ru)

Сделано в Китае

Производитель: HisenseRonshen (Guangdong) Refrigerator Co, LTD.

Адрес: No.8 Rong Gang Rd., RongGui Town, Shunde, Guangdong, China

Адрес завода: No.8 Rong Gang Rd., RongGui Town, Shunde, Guangdong, China

Адрес завода: No. 19 Hongyang Road, Yangzhou City, Jiangsu, China

Производитель: ХайсенсЖонЪшень (Гуандун) Рефрижерейтор Ко, Лтд.

Адрес: №.8 ЖонГанРд., ЖонГуйТаун, Шуньде, Гуандун, Китай

Адрес завода: №.8 Жон Ганг Рд., ЖонГуйТаун, Шуньде, Гуандун, Китай

Адрес завода: №.19 ХунъянРоуд, Янчжоу Сити, Дянсу, Китай

Производитель и импортер оставляет за собой право изменять конструкцию, технические характеристики, функции, внешний вид и комплектацию товара без предварительного уведомления. Вся представленная в инструкции информация, касающаяся комплектаций, технических характеристик, функций, цветовых сочетаний носит информационный характер и ни при каких условиях не является публичной офертой.

## Модельный ряд Hisense

МОРОЗИЛЬНИКИ



Модель.	RS-30WC4S	RS-24WC4S	RS-20WC4S	RS-22DC4S	RS-11DC4S
<b>Общий объем</b>					
Морозильник (л)	230	176	145	160	80
Холодильная камера (л)	/	/	/	/	/
Морозильная камера (л)	230	176	145	160	80
<b>Основные характеристики</b>					
Тип управления	Электронный	Механический	Механический	Механический	Механический
Система No Frost	Да	Да	Да	Нет	Нет
Хладагент	R600a	R600a	R600a	R600a	R600a
Климатический класс	N,ST,T	N,ST	N,ST	N,ST(N,ST,T)	N,ST(N,ST,T)
Класс энергопотребления	A	A	A+	A	A
<b>Холодильное отделение:</b>					
Полки	/	/	/	/	/
Полки на дверце	/	/	/	/	/
Ящик для овощей и фруктов	/	/	/	/	/
Крышка ящика для хранения овощей	/	/	/	/	/
<b>Морозильное отделение:</b>					
Класс морозильной камеры	★★★★	★★★★	★★★★	★★★★	★★★★
Ящика	8	5	4	4	4
Полки	3	5	4	/	/
<b>Габариты</b>					
Габариты (ШxГxВ) (мм)	596x623x1763	554x571x1687	554x551x1440	554x551x1440	545x570x845

Примечание: Производитель и импортер оставляет за собой право изменять конструкцию, технические характеристики, функции, внешний вид и комплектацию товара без предварительного уведомления. Вся представленная в инструкции информация, касающаяся комплектаций, технических характеристик, функций, цветовых сочетаний носит информационный характер и ни при каких условиях не является публичной офертой

Холодильники

Многокамерные



с нижней морозильной камерой (No Frost)



Холодильники Side by Side



Модель.	RT-41WC4SA	RD-50WC4SZA	RC-76WS4SAS
<b>Общий объем</b>			
Холодильник (л)	300	385	562
Холодильная камера (л)	234	286	370
Морозильная камера (л)	66	99	192
<b>Основные характеристики</b>			
Тип управления	электронный	электронный	электронный
Система No Frost	Да	Да	Да
Хладагент	R600a	R600a	R600a
Климатический класс	N,ST,T	10~43 C	ST
Класс энергопотребления	A+	A+	A+
<b>Холодильное отделение:</b>			
Полки	3	3	3
Полки на дверце	4	6	5+1 cover
Ящик для овощей и фруктов	1	1	2
Крышка ящика для хранения овощей	1	1	2
<b>Морозильное отделение:</b>			
Класс морозильной камеры	★★★★	★★★★	★★★★
Ящика	2	3	2
Полки	/	/	3
<b>Габариты</b>			
Габариты (ШxГxВ) (мм)	590*741*1857	680*735*1756 (с ручкой)	912*726 (с ручкой)*1766

Примечание: Производитель и импортер оставляет за собой право изменять конструкцию, технические характеристики, функции, внешний вид и комплектацию товара без предварительного уведомления. Вся представленная в инструкции информация, касающаяся комплектаций, технических характеристик, функций, цветовых сочетаний носит информационный характер и ни при каких условиях не является публичной офертой



Холодильник с нижней морозильной камерой (No Frost)



Модель.	RD-41WC4S	RD-30WC4S	RD-42WC4S
<b>Общий объем</b>			
Холодильник (л)	318	224	321
Холодильная камера (л)	234	165	232
Морозильная камера (л)	84	59	89
<b>Основные характеристики</b>			
Тип управления	Механический	Механический	Электронный
Система No Frost	Да	Да	Да
Хладагент	R600a	R600a	R600a
Климатический класс	N,ST,T	N,ST	N,ST,T
Класс энергопотребления	A	A	A/A+
<b>Холодильное отделение:</b>			
Полки	3	2	4
Полки на дверце	4	3	(3 Big+2 Small)
Ящик для овощей и фруктов	1	1	2 Small
Крышка ящика для хранения овощей	1	1	1
<b>Морозильное отделение:</b>			
Класс морозильной камеры	★★★★	★★★★	★★★★
Ящика	3	3	4
Полки	1	1	/
<b>Габариты</b>			
Габариты (ШxГxВ) (мм)	590x645x1850	554x551x1687	595x614x1970

Примечание: Производитель и импортер оставляет за собой право изменять конструкцию, технические характеристики, функции, внешний вид и комплектацию товара без предварительного уведомления. Вся представленная в инструкции информация, касающаяся комплектаций, технических характеристик, функций, цветовых сочетаний носит информационный характер и ни при каких условиях не является публичной офертой

Холодильник с верхней морозильной камерой (No Frost)



Модель	RD-65WR4S	RD-53WR4S	RS-13DR4S	RS-06DR4S
<b>Общий объем</b>				
Холодильник (л)	490	400	100	42
Холодильная камера (л)	116	305	87	36
Морозильная камера (л)	374	95	13	6
<b>Основные характеристики</b>				
Тип управления	Электронный	Электронный	Механический	Механический
Система No Frost	Да	Да	Нет	Нет
Хладагент	R600a	R600a	R600a	R600a
Климатический класс	N,ST,T	N,ST,T	N,ST	N,ST
Класс энергопотребления	A/A+	A/A+	A+	A+
<b>Холодильное отделение:</b>				
Полки	2	2	1	1
Полки на дверце	(3 Full Width+ 2 Half Width)	(3 Full Width+ 2 Half Width)	3	2
Ящик для овощей и фруктов	1	1	1	/
Крышка ящика для хранения овощей	2	2	1	/
<b>Морозильное отделение:</b>				
Класс морозильной камеры	★★★★	★★★★	★★★★	★★★★
Ящика	/	/	/	/
Полки	1	1	/	/
<b>Габариты</b>				
Габариты (ШxГxВ) (мм)	790x735x1756 (с ручкой)	680x735x1756 (с ручкой)	494x494x847	439x470x510

Примечание: Производитель и импортер оставляет за собой право изменять конструкцию, технические характеристики, функции, внешний вид и комплектацию товара без предварительного уведомления. Вся представленная в инструкции информация, касающаяся комплектаций, технических характеристик, функций, цветовых сочетаний носит информационный характер и ни при каких условиях не является публичной офертой

方框尺寸为：85x35mm

# Hisense

## ГАРАНТИЙНЫЙ ТАЛОН

Уважаемый покупатель!

Компания «Интер-Трейд» поздравляет Вас с приобретением высококачественной бытовой техники и гарантирует надежную работу холодильников-морозильников **Hisense** при соблюдении всех требований инструкции по эксплуатации. Компания также выражает свою уверенность, что приобретенное Вами Изделие принесет Вам удовольствие и станет надежным помощником в быту на долгое время.

**Внимание! Важная информация для потребителя!** Во избежание недоразумений убедительно Просим Вас:

- Внимательно изучить Инструкцию по эксплуатации Изделия, условия гарантийных обязательств, проверить правильность заполнения гарантийного талона.
- Тщательно проверить внешний вид Изделия и его составляющие. В случае проблем, все претензии по внешнему виду предъявляйте продавцу при принятии товара.
- Сохранить сопроводительные документы (чек, квитанцию и иные документы), подтверждающие дату и место покупки.

### УСЛОВИЯ ГАРАНТИЙНЫХ ОБЯЗАТЕЛЬСТВ

1. Гарантийное обслуживание предусматривает бесплатный ремонт и/или замену запчастей, комплектующих в течение гарантийного срока эксплуатации.
2. Гарантийное обслуживание распространяется на Продукцию **Hisense**, проданную через официальные каналы дистрибуции компании «Интер-Трейд».
3. Гарантия действительна только на территории РФ. Гарантийное обслуживание не распространяется на продукцию **Hisense**, приобретенную за пределами РФ.
4. Гарантийный срок эксплуатации составляет 2 (два) года с даты продажи, но не более 3 (трех) лет с даты производства. Срок службы Изделия составляет 10 (десять) лет с даты производства.
5. Гарантийное обслуживание неисправной техники осуществляется авторизованными сервисными центрами при предъявлении заполненного гарантийного талона или товарного и кассового чека с отметкой о дате продажи Изделия, заверенные печатью Продавца. Решение вопроса о целесообразности ремонта или замены неисправного оборудования принимается сервисным центром на основании внутренних сервисных регламентов, если это не противоречит законодательству страны. Решение вопроса по месту проведения ремонта – на дому потребителя (проживающего на территории, обслуживаемой сервисной службой), либо в мастерской принимается сервисным центром.
6. Гарантийное обслуживание не производится в случаях:
  - Если Изделие, предназначенное для личных, семейных, домашних нужд, использовалось в производственных, профессиональных, коммерческих или иных целях, не соответствующих его прямому назначению.
  - Если неисправность возникла после передачи Изделия потребителю в результате нарушения им правил и условий эксплуатации, транспортировки, установки, хранения, изложенных в Инструкции по эксплуатации
  - Если Изделие имеет механические повреждения, повлиявшие на возникновение неисправности.
  - Когда ремонт или техническое освидетельствование производятся организацией или лицами, не уполномоченными на проведение данных действий в отношении продукции **Hisense**.
  - Если гарантийный талон признается недействительным. Гарантийный талон может быть признан недействительным - при отсутствии правильно и четко указанных: модели, серийного номера изделия, даты продажи, четких печатей фирмы продавца, подписи покупателя; при несовпадении серийного номера и модели Изделия с указанными в гарантийном талоне; когда данные, указанные в гарантийном талоне изменены, стерты или переписаны.
  - Если неисправность вызвана воздействием или проникновением внутрь Изделия посторонних предметов, жидкостей, веществ, насекомых, животных.
  - Если неисправность Изделия была вызвана несоответствием Государственным техническим стандартам и нормам питающих сетей.
  - Если неисправность возникла в результате изменения конструкции Изделия, не предусмотренной Производителем.
  - Недостатки изделия были вызваны действием непреодолимых сил (пожар, наводнение, землетрясение и т.п.), несчастными случаями, умышленными или неосторожными действиями потребителя или третьих лиц.
7. Компания «Интер-Трейд» или ее партнеры, ни при каких условиях, не несут ответственности за возможный вред, прямо или косвенно нанесенный продукцией **Hisense** людям, домашним животным, имуществу в случае, если это произошло в результате несоблюдения правил и условий эксплуатации, установки изделия, умышленных или неосторожных действий потребителя или третьих лиц.
8. Настоящая гарантия не ограничивает определенные законом права потребителей, но дополняет и уточняет оговоренные законом права и обязанности сторон, возникающие при заключении договора купли-продажи.

**По всем вопросам гарантийного и сервисного обслуживания обращайтесь по телефону:  
8-800-700-12-25  
(звонок по России бесплатный)**

# Hisense

## Заполняется продавцом

Изделие \_\_\_\_\_

Модель \_\_\_\_\_

Серийный номер \_\_\_\_\_

Дата продажи \_\_\_\_\_

Импортер: **ООО «Интер-Трейд»**

Фирма продавец:

\_\_\_\_\_ (наименование)

\_\_\_\_\_ (адрес)

\_\_\_\_\_ (подпись)

ПЕЧАТЬ  
ФИРМЫ-ПРОДАВЦА

## Заполняется покупателем

Исправное изделие в полном комплекте, с инструкцией по эксплуатации получил; с условиями гарантии ознакомлен и согласен.

Подпись покупателя:

**По всем вопросам гарантийного и  
сервисного обслуживания  
обращайтесь по телефону:  
8-800-700-12-25  
(звонок по России бесплатный)**

## Заполняется сервисным центром

\_\_\_\_\_  
(дата приема)

\_\_\_\_\_  
(дата выдачи)

\_\_\_\_\_  
(особые отметки)

ПЕЧАТЬ  
СЕРВИСНОГО  
ЦЕНТРА

1

\_\_\_\_\_  
(дата приема)

\_\_\_\_\_  
(дата выдачи)

\_\_\_\_\_  
(особые отметки)

ПЕЧАТЬ  
СЕРВИСНОГО  
ЦЕНТРА

2

\_\_\_\_\_  
(дата приема)

\_\_\_\_\_  
(дата выдачи)

\_\_\_\_\_  
(особые отметки)

ПЕЧАТЬ  
СЕРВИСНОГО  
ЦЕНТРА

3

\_\_\_\_\_  
(дата приема)

\_\_\_\_\_  
(дата выдачи)

\_\_\_\_\_  
(особые отметки)

ПЕЧАТЬ  
СЕРВИСНОГО  
ЦЕНТРА

4

Заполняется продавцом

**Отрывной талон №1**

Изделие \_\_\_\_\_

Модель \_\_\_\_\_

Серийный номер \_\_\_\_\_

Дата продажи \_\_\_\_\_

Фирма-продавец \_\_\_\_\_

ПЕЧАТЬ  
ФИРМЫ - ПРОДАВЦА

**Отрывной талон №2**

Изделие \_\_\_\_\_

Модель \_\_\_\_\_

Серийный номер \_\_\_\_\_

Дата продажи \_\_\_\_\_

Фирма-продавец \_\_\_\_\_

ПЕЧАТЬ  
ФИРМЫ - ПРОДАВЦА

**Отрывной талон №3**

Изделие \_\_\_\_\_

Модель \_\_\_\_\_

Серийный номер \_\_\_\_\_

Дата продажи \_\_\_\_\_

Фирма-продавец \_\_\_\_\_

ПЕЧАТЬ  
ФИРМЫ - ПРОДАВЦА

**Отрывной талон №4**

Изделие \_\_\_\_\_

Модель \_\_\_\_\_

Серийный номер \_\_\_\_\_

Дата продажи \_\_\_\_\_

Фирма-продавец \_\_\_\_\_

ПЕЧАТЬ  
ФИРМЫ - ПРОДАВЦА

**Hisense**

---

**Hisense**

**Hisense**

**Hisense**

**Hisense**

# **Hisense**