

РУКОВОДСТВО ПО ЭКСПЛУАТАЦИИ



Белоснежка бытовая
полуавтоматическая
стиральная машина

Модели:

XR800B

XR801S

BRP700WG

BRP800WG

BRP950WG

**Бытовая полуавтоматическая
стиральная машина
«БЕЛОСНЕЖКА»**

Спасибо за покупку нашего товара!
Пожалуйста, внимательно ознакомьтесь
с этим справочным руководством, прежде чем
пользоваться машиной.
Сохраните его для дальнейших справок.

СОДЕРЖАНИЕ

Общие указания	4
Требования безопасности	5
Подготовка к работе.....	6
Порядок работы.....	7
Техническое обслуживание и правила хранения	11
Описание прибора.....	12
Описание панели управления	12
Технические характеристики.....	13
Габаритные размеры.....	14
Комплектация	14
Возможные неисправности и их причины	15
Гарантийный обязательства и утилизация.....	16
Список авторизованных сервисных центров	17

ОБЩИЕ УКАЗАНИЯ

Машина стиральная бытовая «БЕЛОСНЕЖКА», (именуемая в дальнейшем «машина») предназначена для стирки и полоскания изделий из всех видов тканей в домашних условиях.

При покупке машины:

- убедитесь в отсутствии механических повреждений;
- проверьте комплектность машины в соответствии с пунктом «Комплектация» настоящего Руководства;
- потребуйте проверки работоспособности машины; при этом допускается шум, вызванный работой вращающихся частей.
- проверьте наличие в паспорте гарантийных талонов и Свидетельства о приемке, заверенных штампом магазина, с указанием даты продажи на всех гарантийных талонах;
- получите у продавца адреса ближайших пунктов гарантийного обслуживания.

После покупки машины претензии по некомплектности и по наружным механическим повреждениям не принимаются.

При утере Руководство по эксплуатации не возобновляется.

Внимание: прежде чем пользоваться стиральной машиной, изучите настоящее Руководство по эксплуатации.



ВНИМАНИЕ! ЗАПРЕЩАЕТСЯ:

- включать машину при напряжении в сети выше 242 В и ниже 198 В;
- пользоваться кипятильником для подогрева воды в баке, это может привести к повреждению пластмассовых частей;
- включать машину, приобретенную в холодное время года, не прогрев ее при комнатной температуре не менее 4-х часов во избежание выхода из строя электрооборудования.

Во избежание повреждения заливного шланга и других пластмассовых деталей рекомендуем заливать воду в баки температурой не более 50°C.

Для улучшения качества стирки при использовании порошка с активными веществами (энзимами) рекомендуемая температура воды при стирке не более 40°C.

ТРЕБОВАНИЯ БЕЗОПАСНОСТИ

ВНИМАНИЕ, БУДЬТЕ ОСТОРОЖНЫ!

- Не пользуйтесь машиной, если шнур электропитания повреждён. Если провод питания у основания вилки поврежден, не следует пытаться починить его без необходимых специальных знаний. Обратитесь за помощью к специалисту или квалифицированному мастеру.
- Не пользуйтесь поврежденными электророзетками и вилками.
- Не беритесь за вилку шнура электропитания, не включайте и не выключайте стиральную машину влажными руками.
- Не включайте машину в перевёрнутом или наклонном положении.
- Перед осмотром или ремонтом электрооборудования, а также очисткой машины от загрязнений вилку шнура электропитания необходимо вынуть из розетки.
- Не производите какие-либо работы в стиральном баке руками или захватом для белья при включенной машине.
- Не допускайте детей к работающей машине.
- Не устанавливайте машину на пол с ковровым покрытием.
- Не прикасайтесь одновременно к корпусу машины и заземленным частям.
- Не оставляйте включенную машину без присмотра.
- Перед включением машины в электросеть убедитесь, что реле времени находится в выключенном положении (0).
- Не замачивайте бельё, пропитанное бензином или другим растворителем.
- Не стирайте в машине непромокаемые вещи, такие как дождевой плащ. Это может вызвать вибрацию в камере машинки выше допустимой.
- Не ставьте машинку рядом с тепловыми обогревателями и другими, выделяющими тепло, приборами. Избегайте попадания прямого солнечного света.
- Не кладите тяжелые и горячие предметы на поверхность машины.
- Ставьте машину на ровную и твердую поверхность.
- Не подключайте к розетке с другими электроприборами.

! ЗАПРЕЩАЕТСЯ

- Производить регулировку, наладку узлов и ремонт электрооборудования машины лицами, без специального образования и навыков. Данные работы должны выполнять только специалисты авторизованных сервисных центров.
- Поднимать и переносить машину, заполненную водой.
- Включать машину без наличия воды в баке.
- Устанавливать машину на дно ванны.

ПОМНИТЕ! ПРЕНЕБРЕЖЕНИЕ ОДНИМ ИЗ ВЫШЕУКАЗАННЫХ ПРАВИЛ МОЖЕТ ПРИВЕСТИ К ВЫХОДУ СТИРАЛЬНОЙ МАШИНЫ ИЗ СТРОЯ!

ПОДГОТОВКА К РАБОТЕ

ПОДГОТОВКА СТИРАЛЬНОЙ МАШИНЫ К РАБОТЕ

1. Снимите упаковку, расположите машину на плоской устойчивой горизонтальной поверхности.
2. Ознакомьтесь с ее устройством и принципом действия по настоящему руководству.
3. Поставьте машину на таком расстоянии от водопроводного крана и канализации, чтобы можно было удобно пользоваться шлангами.
4. Подсоедините шланг подачи воды к водопроводному крану.
5. Перед включением машины в сеть проверьте, находится ли ручка «Стирка» в положении «ВЫКЛ».
6. Следите, чтобы вес белья и уровень воды не превышали норму.
7. Включите электрошнур с вилкой в электророзетку. Шнур питания следует располагать так, чтобы он не мешал при работе и не попадал под машину. Вилка должна быть вставлена в розетку с надежным заземлением.
8. Для стирки белья применяются стиральные порошки и другие моющие средства согласно рекомендациям на их упаковке.

Перед использованием машины рекомендуется протереть вначале влажной, а затем сухой чистой тканью внутренние поверхности стирального бака, соприкасающиеся при стирке с бельем, а также проверить работу машины на холостом ходу без загрузки бельем. Для этого залейте воду в бак, затем включите вилку электрошнура в розетку и установите время работы машины до 2 минут, при этом активатор должен вращаться.

ПОДГОТОВКА БЕЛЬЯ К СТИРКЕ

Разберите белье по типу материала и по степени его загрязнения.

Перед стиркой белье должно быть отсортировано на группы:

- по роду волокна – хлопчатобумажное и льняное, шерстяное, шелковое и вискозное;
- по цвету – белое и цветное;
- по стойкости красителей – цветное белье прочной окраски и цветное белье непрочной окраски;
- по степени загрязнения белья – сильно загрязненное и слабо загрязненное.

Не забудьте: застегнуть молнии, вынуть все из карманов, зашить все разрывы, проверить, хорошо ли держатся пуговицы.

Рассортированное белье перед стиркой рекомендуется замочить.

Сильно загрязненные места предварительно намылить. Цветное белье с непрочной окраской, шелковые и шерстяные изделия необходимо стирать небольшими партиями, подобранными строго по цвету.

Количество загружаемого белья
должно соответствовать возможностям машины!

При стирке сильно загрязненного белья из хлопчатобумажных или льняных тканей рекомендуется загружать меньше на 0,5–1 кг, чем это допустимо. Максимальная загрузка белья в машину рекомендуется в пересчете на сухое состояние.

Для расчета загрузки машины бельем приводится ориентировочная масса отдельных вещей в граммах:

Таблица 3

Наименование	Масса, г	Наименование	Масса, г
Простыня	425	Скатерть	600
Наволочка	200	Салфетка	50
Полотенце купальное	350	Рубашка мужская верхняя	300
Полотенце кухонное	200	Юбка	300
Носовой платок	25	Брюки летние	800
Пододеяльник	625	Костюм спортивный	1500
Чулки, носки	60	Одеяло тканевое	1300

! **ЗАПРЕЩАЕТСЯ** применение стирального раствора с температурой более 50°C.

Излишняя добавка моющих средств вызывает обильную пену, затрудняющую стирку и отжим белья. Пена не должна доходить до верхней панели, во избежание выхода из строя электрооборудования.

! **НЕ ПРЕВЫШАЙТЕ** указанную температуру. Повышенная температура может вызвать деформацию активатора.

ПОРЯДОК РАБОТЫ

СТИРКА

Наполните бак машины водой до допустимого уровня. Засыпьте стиральный порошок в необходимом количестве в бак, закройте крышку и включите таймер стирки на две минуты для того, чтобы порошок смог раствориться равномерно до того, как вы загрузите белье.

! **ВНИМАНИЕ! ТЕМПЕРАТУРА ВОДЫ, ЗАЛИТОЙ В БАК, НЕ ДОЛЖНА ПРЕВЫШАТЬ 50°C.**

НЕЛЬЗЯ НАГРЕВАТЬ ВОДУ КИПЯТИЛЬНИКОМ, УСТАНОВЛЕННЫМ ВНУТРИ БАКА.

Продолжительность одного цикла стирки:

предварительная стирка	4 мин
основная стирка	6 мин
полоскание 1	2 мин
полоскание 2	1,5 мин
полоскание 3	1,5 мин

Вода при стирке и полоскании должна иметь температуру, соответствующую виду ткани. Следуйте рекомендациям производителей на ярлычке одежды.

Во избежание окрашивания не стирайте белое белье с цветным. Более загрязненное белье стирайте последним в каждой группе. Загружайте машину бельем поштучно. Обратите внимание на то, чтобы в белье не было воздушных пузырей, удерживающих его на поверхности. Закройте бак крышкой. Вставьте вилку сетевого шнура в розетку. Поверните таймер стирки на требуемую продолжительность стирки. По окончании стирки он автоматически отключает питание электродвигателя. Для выключения машины ранее установленного времени необходимо повернуть таймер против часовой стрелки до нулевого положения.

Во время рабочего периода должно наблюдаться заметное устойчивое вращение белья. Задержка вращения белья в зоне стенки до 10 секунд при вращающемся активаторе не является признаком ненормальной работы машины. Если белье не вращается, удалите одну-две вещи до устойчивого вращения белья в баке.

! ВНИМАНИЕ!

Продолжительность стирки можно сократить в зависимости от степени загрязнения белья, включив машину на неполный цикл работы.

Сильно загрязненное белье рекомендуется подвергнуть повторной стирке.

Не увеличивайте продолжительность стирки более указанного времени во избежание преждевременного износа белья.

Если после стирки вещь не отстиралась, не следует увеличивать время стирки. Рекомендуется вынуть белье из машины, предварительно отключив ее и вынув шнур питания из розетки, намылить наиболее загрязненные участки белья и повторить стирку.

После окончания операции стирки (после выключения машины) снимите крышку. Выньте белье.

Допускается последовательно производить не более четырех стирок, после чего необходимо сделать паузу 30 минут.

ПОЛОСКАНИЕ

1. Наполните бак машины чистой водой, загрузите бак бельем, закройте крышкой и включите машину примерно на 2 минуты. После окончания полоскания выключите машину, снимите крышку, выньте белье.
2. После окончания работы выключите машину, выньте вилку из розетки, слейте воду из бака полностью. Для этого необходимо наклонить машину в сторону сливного отверстия.
3. Необходимо после каждого использования машины тщательно протирать поверхность бака сухой тканью.

ОТЖИМ

1. Переложите бельё из стирального бака в центрифугу, давая воде стечь из белья в стиральный бак.
2. Температура белья при отжиме в пластмассовой центрифуге не должна превышать 50°C.
3. Во избежание вибрации распределяйте белье в центрифуге равномерно. При полной загрузке центрифуги равномерность укладки белья обеспечить легче, поэтому разбивать выстиранное белье для отжима на мелкие партии не рекомендуется.
4. При отжиме партии белья из крупных и мелких вещей тяжелые вещи укладывайте в корзину центрифуги в первую очередь. Для предотвращения выпадения белья из центрифуги во время отжима вложите поверх белья предохранительную сетку.

! **Перед укладкой белья в корзину центрифуги, если перед этим машина долго не использовалась, проверните от руки корзину, убедитесь в ее легком вращении.**

5. После укладки белья плотно закройте крышку бака отжима (центрифуги).
6. Сливной шланг направьте в стиральный бак, если отжимаемый из белья мыльный раствор необходимо использовать для дальнейшей стирки, или на слив (в раковину или ведро) в случае замены использованной воды или по окончании стирки.
7. Установите время отжима ручкой «Таймер отжима» на 2–3 минуты. Центрифуга включится.
8. Отжимать белье более 3 мин нецелесообразно, так как влажность белья при более продолжительном отжиме практически не уменьшается.
9. В случае, когда центрифугу нужно отключить раньше установленного времени, поверните ручку «Отжим» против часовой стрелки до выключенного положения.

10. Если при разгоне центрифуги появилась сильная вибрация или стук о стенки бака (что может быть при неравномерной укладке белья), немедленно отключите центрифугу. После ее остановки уложите белье равномерно и повторите отжим.
11. Если после включения центрифуги из-под крышки выдавливается пена, отключите центрифугу, дайте ей остановиться, выньте одну-две отжимаемые вещи, налейте в корзину немного чистой воды, уложите вынутые вещи, плотно закройте крышку и произведите отжим.

Таблица времени отжима

ТИП ТКАНИ	Синтетика, шелк, тонкая шерсть	Хлопок, лен	Джинсовые ткани
ВРЕМЯ ОТЖИМА	Около 1 мин	1–2 мин	2–5 мин

СЛИВ

1. Направьте сливной шланг в ведро или раковину.
2. Плотно закройте крышку и включите насос слива, установив переключатель режима стирки в положение «Слив» до полного слива воды из моющего бака.

ПОСЛЕ ОКОНЧАНИЯ ЭКСПЛУАТАЦИИ МАШИНЫ

- Промойте баки и всю гидросистему. Для этого залейте в стиральный бак 10–12 л чистой (желательно теплой) воды, в бак центрифуги — 3–5 л. Слейте через сливной шланг воду в канализацию.

! Помните, что неудаленный раствор и грязные хлопья мыльной пены, оставаясь на стенках шлангов, клапана, насоса, засыхают и **ВЫВОДЯТ МАШИНУ ИЗ СТРОЯ!**

- Отключите машину от сети.
- Протрите насухо стиральный бак и бак центрифуги, а также всю машину снаружи сухой мягкой тряпкой.
- Просушите машину не менее 3-х часов с открытыми крышками баков.

ТЕХНИЧЕСКОЕ ОБСЛУЖИВАНИЕ И ПРАВИЛА ХРАНЕНИЯ

УХОД ЗА МАШИНОЙ

Очистка внешнего корпуса машины:

- Протирайте машину влажной мягкой тканью.
- Не направляйте потоки воды прямо на поверхность машины.
- Если машина слишком загрязнилась, используйте чистящее средство на натуральной основе.
- Не используйте чистящее средство с бензиновыми компонентами, потому что это может повредить ее поверхность.

ВОРСОУЛАВЛИВАТЕЛЬ

В ворсоулавливателе всегда будут оставаться волокна ткани после каждого использования. Его следует периодически чистить для поддержания хорошей работы машины.

Чистка ворсоулавливателя

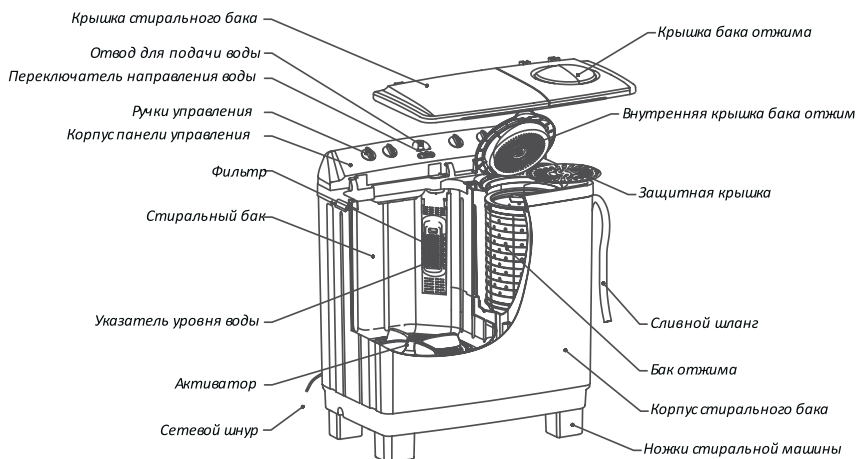
Пожалуйста, прочищайте ворсоулавливатель по мере наполнения:

- 1) Для снятия ворсоулавливателя нажмите на защелку и потяните фильтр на себя, либо потяните его вверх (в зависимости от конструкции).
- 2) Прочистка ворсоулавливателя: полностью промойте ворсоулавливатель под проточной водой.

Срок службы машины — 5 лет.

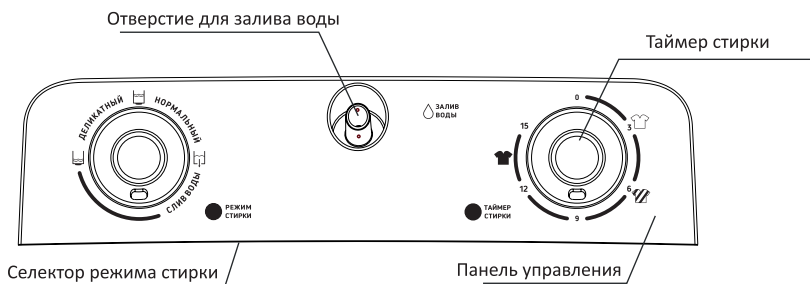
- Периодически по мере необходимости, но не реже чем через 15–20 стирок, рекомендуется очищать активатор и дно бака от ниток, начесов, грязи.
- Оберегайте поверхность машины от повреждений, резких толчков и ударов. Не допускайте соприкосновения поверхности пластмассовых деталей с активными растворителями (ацетон и т.д.).
- Перед выполнением каких-либо операций по уходу за машиной необходимо отключить ее от электрической сети.
- Хранить машину следует в сухом отапливаемом помещении с температурой воздуха не ниже +5°C.
- Для исключения коррозии металлических деталей не допускайте длительного хранения воды в баке машины.
- После использования укладывайте внутрь бака шланг во избежание его износа, деформации, потери.
- Переносить машину следует только за ручки в верхней части бака.
- Мойте загрязненные поверхности машины содой или мыльной водой с помощью мягкой ткани. Не допускайте применение металлических щеток, абразивных и других активных моющих средств.
- Соблюдение указанных требований и бережное обращение с машиной продлит срок её службы.

ОПИСАНИЕ ПРИБОРА

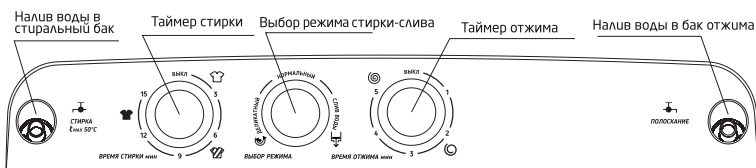


ОПИСАНИЕ ПАНЕЛИ УПРАВЛЕНИЯ

Модели: XR800B, XR801S



Модели: BRP700WG, BRP800WG, BRP950WG



ТЕХНИЧЕСКИЕ ХАРАКТЕРИСТИКИ

Модель	XR800B	XR801S	BRP700WG	BRP800WG	BRP950WG
Максимальная загрузка сухого белья (кг)	8	8	7	8	9,5
Максимальный объем загрузки при отжиме (кг)	—	—	4,5	5	5,5
Максимальное число оборотов при отжиме (об/мин)	—	—	1200	1300	1400
Тип загрузки	вертикальная				
Количество камер	1	1	2	2	2
Потребляемая мощность при стирке (Вт)	300	300	250	320	420
Потребляемая мощность при отжиме (Вт)	—	—	120	125	190
Допустимое давление воды (Мра)	0,6	0,6	0,6	0,6	0,6
Мощность водяного насоса (Вт)	—	—	30	30	30
Напряжение (В) / Частота тока (Гц)	220-240 / 50				
Класс энергоэффективности	A	A	A	A	A
Класс отжима	—	—	D	D	D
Расход электроэнергии за цикл стирки (кВт*ч/цикл стирки)	0,021	0,021	0,044	0,040	0,040
Средний годовой расход воды (л/год)	16335	16335	12705	16425	18876
Уровень шума при стирке / отжиме (дБ)	74 / 0	74 / 0	74 / 85	74 / 85	74 / 85
Максимальное время стирки (мин)	15	15	15	15	15
Максимально время отжима (мин)	—	—	5	5	5
Максимальная температура воды (°С)	50	50	50	50	50
Режимы стирки	деликатный нормальный слив				деликатный нормальный интенсивный
Цвет корпуса	белый	белый	белый	белый	белый

ВОЗМОЖНЫЕ НЕИСПРАВНОСТИ И ИХ ПРИЧИНЫ

Прежде чем Вы вызовете специалиста или отправите машину в ремонт, пожалуйста, проверьте по этому списку возможные причины неисправностей, которые Вы можете устранить самостоятельно.

УСТРАНЕНИЕ НЕИСПРАВНОСТЕЙ

Неисправность	Возможные причины	Методы устранения
Стиральная машина не работает	Неисправна розетка	Проверить наличие напряжения в розетке, включив в нее любой нагревательный прибор либо настольную лампу
	Неисправен шнур электропитания	Обратитесь в сервисный центр
	Неисправно электрооборудование	Обратитесь в сервисный центр
Не работает слив	Сливной шланг расположен высоко	Расположить сливной шланг ниже
	Сливной шланг забит	Осмотреть сливной шланг, удалить застрявшие предметы
На корпусе машины появляется статическое напряжение	Недостаточный контакт заземления либо его отсутствие	Проверить надежность контакта и наличие заземления в электрической розетке

Внимание! при всех остальных неисправностях необходимо обращаться к специалистам в гарантийные сервисные центры.

ГАРАНТИЙНЫЕ ОБЯЗАТЕЛЬСТВА



Гарантийный срок эксплуатации — 12 (двенадцать) месяцев со дня продажи при условии соблюдения правил эксплуатации, транспортирования и хранения, предусмотренных данным Руководством.

Срок службы — 5 (пять) лет со дня продажи.

В течение гарантийного срока все выявленные потребителем неисправности, возникшие по вине изготовителя, устраняются бесплатно предприятиями гарантийного ремонта.

В течение гарантийного срока изготовитель отвечает за недостатки товара, если не докажет, что они возникли после передачи товара потребителю вследствие нарушения потребителем правил использования, хранения или транспортировки товара, действий третьих лиц или непреодолимой силы.

Гарантийный талон может быть изъят только механиком предприятия, осуществляющего гарантийный ремонт, и только при наличии дефекта в машине. Требуется расписка механика об изъятии гарантийного талона в его корешке.



Внимание! Гарантийные обязательства не выполняются в случае:

- несоблюдения правил транспортировки и хранения;
- несоблюдения правил установки и эксплуатации;
- разборки и ремонта стиральной машины (центрифуги) лицами, не имеющими на это право.



Предприятия, осуществляющие гарантийный ремонт, не несут ответственность за выход из строя стиральной машины, если докажут, что он произошел по вине потребителя.



При использовании стиральной машины не для личных бытовых нужд претензии по Закону «О защите прав потребителей» не принимаются.

Потемнение поверхности стирального бака от чрезмерного потребления мощных средств не является признаком брака.

После истечения срока службы предприятие-изготовитель и гарантийные сервисные центры не несут ответственности за безопасную эксплуатацию изделия.

При отсутствии предприятий гарантийного ремонта по месту жительства потребителя, а также с претензиями по качеству ремонта гарантийных стиральных машин, следует обращаться: ЗАО «Лебединский торговый дом», г. Ростов-на-Дону, ул. Днепропетровская, 50 В, тел. (863) 258-73-02 или 252-16-89.

УТИЛИЗАЦИЯ



Перед утилизацией стиральную машину следует для безопасности привести в полную негодность. Предварительно следует вынуть штекер из гнезда электросети, а затем отрезать кабель питания. В дальнейшем следует действовать в соответствии с местными предписаниями, касающимися утилизации отходов и мусора.

АВТОРИЗОВАННЫЕ СЕРВИСНЫЕ ЦЕНТРЫ

Город	АСЦ	Телефоны
РЕСПУБЛИКА АДЫГЕЯ		
г. Майкоп, ул. Курганная, 328	ИП Андрющенко Александр Сергеевич	(8772) 53-13-20, 8-918-427-71-21
АЛТАЙСКИЙ КРАЙ		
г. Архангельск, ул. Урицкого, 47, корп. 1	МУП «Техно-торговый центр «Рембыттехника»	(8182) 29-93-37, 29-42-47
РЕСПУБЛИКА АРМЕНИЯ		
г. Ереван, ул. Туманяна, 4/1	ООО "ВЕГА УОРЛД"	(374) 94-53-63-43, (374) 98-87-77-71
АСТРАХАНСКАЯ ОБЛАСТЬ		
г. Астрахань, ул. М. Максаковой, 16, каб. 25	ИП Аллабердиев Д.Ф.	(8512) 54-91-91, 54-67-67
г. Астрахань, ул. Ташкентская, 13 б	ИП Краснов Виталий Владимирович	(8512) 23-83-10, 23-83-11
г. Астрахань, ул. Джона Рида, д. 6 "б"	ИП Типаков Владимир Иванович	(8512) 45-46-74, 45-46-10, 48-26-30
г. Ахтубинск, ул. Волгоградская, 8	СКВ Сервис	8937-508-00-01
п. Володарский, ул. Дзержинского, 21	ИП Ефимов Геннадий Иванович	(85142) 9-21-11, 8927-588-26-84
РЕСПУБЛИКА БАШКОРТОСТАН		
г. Уфа, ул. А. Королева, 6, корпус 1	ООО "Бирюса сервис"	(3472) 36-57-07
г. Уфа, ул. Айская, 69	ООО "Сервисный центр Атлант"	(347) 292-32-62
г. Уфа, ул. Аксакова, 73	ООО "СЦ Регион"	(347)251-79-79
БРЯНСКАЯ ОБЛАСТЬ		
г. Брянск ул. Новозыбковская д.19	ИП Высоцкая С. А.	(4832) 63-09-28, 8-960-553-29-06
РЕСПУБЛИКА БУРЯТИЯ		
г. Улан-Удэ, пр. Строителей, 6	АСЦ "ЮФФА"	8961-500-56-65
ВЛАДИМИРСКАЯ ОБЛАСТЬ		
г. Владимир, ул. Батурина, 39	ООО "ДОМСЕРВИС"	(84922) 44-72-80, 44-72-81
ВОЛГОГРАДСКАЯ ОБЛАСТЬ		
г. Быково, ул. Куйбышева, 14	СКВ Сервис	8937-710-11-10
г. Волгоград, ул. Елецкая, 173	ООО АС "МастерКласс"	(8442) 27-07-70, 97-50-10
г. Волгоград, Шоссе Авиаторов, д. 17,	ИП Спицына Р.А.	(8442) 50-32-38; 8-917-333-78-80
г. Камышин, 3 мкр д 11 помещение № 2	ООО СЦ "Альфа"	(84457) 29007, 29008
г. Михайловка, ул. Обороны, д. 62	ИП Казанкова Нина Алексеевна	8961-077-85-13, 8903-198-62-62
г. Суворикино, МКР 2, д. 4	ИП Караичев А.Н.	8-904-404-14-55
ВОЛОГОДСКАЯ ОБЛАСТЬ		
г. Вологда, ул. Новгородская 7	ИП Криулин А. А.	(817)252-19-19
г. Вологда ул. Засимовская, д. 91	ООО "АЦ Пионер Сервис"	8964-669-85-84
г. Вологда ул. Северная, д. 34	ООО "АЦ Пионер Сервис"	(8172) 27-24-13
г. Череповец ул. Данилова, д. 23А	ООО "АЦ Пионер Сервис"	8 (8202) 20 53 94
ВОРОНЕЖСКАЯ ОБЛАСТЬ		
г. Воронеж, ул. Донбасская 1	ОАО ВТТЦ "Орбита-сервис"	(4732)52-05-44, 90-88-78
г. Россошь, ул. Простеева, д. 18	ИП Дубровин С.А., "Региональная Сервисная Компания"	(47396) 5-10-20, 8952-958-65-76
РЕСПУБЛИКА ДАГЕСТАН		
г. Дербент, ул. Генриха Гасанова, д. 5а	ИП Сеидов Гасанга Гусейнагаевич	8-928-064-67-68, 8-903-431-93-13
г. Кизляр, пер. Рыбный, 17	СЦ "Терек" ИП Абдурашидов З.А.	(87239) 2-33-55
г. Махачкала, ул. Нурадилова, д. 52	ИП Аблав З.А.	(8722) 67-64-88,78-04-14, 8928-502-31-77
г. Махачкала, ул. Рахматуллаева, д. 72 Б	ИП Гамзатов М.О.	8-988-786-08-80, 8-903-469-64-66
г.Махачкала, пр.Акушинского, 14 линия, д. 21	ИП Шамилов Ислам.Д.	(8722) 55-66-65, 8-988-293-55-15
г. Махачкала, пр. Акушинского, 1 "а"	ООО "Сервис-Сити"	(8722) 60-48-77, 60-88-82

г.Махачкала, ул.Орджоникидзе д.153	ООО "Саида-Сервис", ИП Джабраилов Р.Р.	(8722) 93-46-26, 64-19-54,63-49-47, 8-928-989-56-34
"г. Хасавюрт ул. Махачкалинское шоссе 70"	ИП Шамилов Ислам.Д.	8-928-048-93-10
ЗАБАЙКАЛЬСКИЙ КРАЙ		
г. Нерчинск, ул. Погодаева, 32	ИП Мороз Н.В.	(30242) 4-19-26, 4-16-68, 4-10-47
ИВАНОВСКАЯ ОБЛАСТЬ		
г. Кинешма, ул. Фрунзе, д. 1.	ООО "Ирина"	(49331) 5-69-85
РЕСПУБЛИКА ИНГУШЕТИЯ		
г. Назрань, ул. Московская 5., 2 этаж, 3 офис	ООО "Ингтехсервис" ИП Хам- хоев И.М.	8-800-555-98-48, (8734) 44-42-44, 8 964 994 31 38
г. Назрань, ул. Заводская, 2	ИП Вишагуров И.Х.	8-963-290-66-66, 8-964-058-55-55
ИРКУТСКАЯ ОБЛАСТЬ		
г. Иркутск, ул. Кожзаводская, д. 6/3.	ИП Васильев Александр Сергеевич	(3952) 648-232, 8(904) 152-84-22, 8(908) 661-05-38
г. Иркутск, ул. 4-я Железнодорожная, 100/3	ИП Мазуренко В.В.	(3952) 677-762, 620-047
ЗАПАДНО-КАЗАХСТАНСКАЯ РЕСПУБЛИКА		
г. Уральск, ул. Сырым Датова 28/2 (СЦ)	ТОО "Квант"	(87112)-98-17-13
РЕСПУБЛИКА КАЛМЫКИЯ		
г. Элиста, ул. Клыкова, 81 г	СКВ Сервис	(84722) 9-52-07
КРАСНОЯРСКИЙ КРАЙ		
г. Красноярск, ул. Свердловская, 47-36	ИП Каширин В.В.	(391) 253-82-80, 232-37-78, 261-11-01
КАЛУЖСКАЯ ОБЛ.		
г. Калуга, Дзержинского 58 корп.1	"РЕМБЫТТЕХНИКА" СЦ Ремком	(4842) 40-10-15
РЕСПУБЛИКА КАРЕЛИЯ		
г. Петрозаводск, ул. Анохина, д.18 В	ООО Авторизованный центр "Пионер Сервис"	(8142) 592045
КЕМЕРОВСКАЯ ОБЛАСТЬ		
г. Кемерово ул. Потемкина 8	ООО «Коммон»	(3842) 25-50-12, 25-45-74
РЕСПУБЛИКА КОМИ		
г. Сыктывкар, ул. Южная, 7	ООО "Атлант-Сервис"	(8212) 200-286
КРАСНОДАРСКИЙ КРАЙ		
г. Анапа, ул. Стахановская, 16	ИП Фараносова Анастасия Юрьевна	8988-346-76-17, 8964-924-60-25
г. Анапа, ул. Шевченко, д. 287 а	ИП Бормотов Владимир Викторович	8962-871-18-54
г. Апшеронск, ул. Димитрова, 22	ИП Калугин В.А.	8918-490-28-35
г. Армавир, с. Восток, ул. Урожайная, 104	ИП Королев Алексей Анато- льевич	(86137) 9-40-61, 8-988-379-40-61
г. Ейск, ул. Пушкина, 84	ИП Насибуллин И.Х., АСЦ "Техносервис"	(86132) 2-11-71, (86132) 3-66-02 - факс
г. Курганинск, ул. Островского, 32	ИП Борсова Е.Г., "БАТ Сервис"	8-918-443-54-04, 8-918-449-89-51
г. Новороссийск, ул. Первомайская, 7	АСЦ "ЮФФА"	8964-924-60-25
г. Краснодар, ул. Белозерная, 1/1	ИП Бабаков А.А. "Бат-Сервис"	8-918-10-200-10, 8-961- 50-19-222
г. Краснодар, Ростовское шоссе, 22/4, УПКФ АОА "Краснодарстрой"	ИП Новоженцев И.Ю.	(8612) 24-93-48
ст. Ленинградская, ул. Жлобы 57 Г	ИП Гулак Геннадий Геннадь- евич	8(86145) 3-78-74, 8-918-137-46-37
г. Краснодар, ул. Уральская, 100	ООО "КОМЕТА"	(861) 231-26-72
г. Краснодар, ул. Аэродромная, 43	АСЦ "ЮФФА"	8(861) 251-80-77, 8-918-055-33-33
РЕСПУБЛИКА КРЫМ		
г. Симферополь, пер. Шаталова, 6	ИП Тулупова Л.В.	8978-816-12-99, 8978-052-35-75

г. Симферополь, ул. Луговая, 6г	ИП Мирисиди Олег Владимирович	(3652) 51-50-78, 8-978-744-58-75
г. Симферополь, ул. Ладыгина, 21.	ООО "НК-ЦЕНТР"	(3652) 54-45-73, +7978-066-24-01
КРУГАНСКАЯ ОБЛАСТЬ		
г. Курган, 6 "а" МКРН, д. 11/1, оф. 10	ИП Мухин А.Б.	(3522) 47-27-25
г. Курган, ул. Пичугина, 9	ООО "Заурал Монтаж Сервис"	(3522) 634-934, 604-904, 8 909-175-50-21
г. Шадринск, ул. Свердлова, 107 (Сервисный центр НОРД)	ИП Важенин В.А.	(35253) 3-53-32, 8 912-573-63-41, 8 951-276-37-56
КУРСКАЯ ОБЛАСТЬ		
г. Курск, ул. Чайковского, д. 68Б	ИП Аглымова Ольга Вячеславовна	(84712) 34-24-69, 34-14-39, 34-21-80
КАРАЧАЕВО-ЧЕРКЕССКАЯ РЕСПУБЛИКА		
г. Черкесск, ул. Балахонова, 71	ИП Эдиев А.Х.	89283890390, 8-928-385-22-42
ЛЕНИНГРАДСКАЯ ОБЛАСТЬ		
г. Санкт-Петербург, пр. Лиговский, д. 52, лит. А	ООО "Авторизованный Центр "Пионер Сервис"	(812) 324-75-33
г. Санкт-Петербург, пр. Обуховской Обороны, д. 209	ООО "Авторизованный Центр "Пионер Сервис"	(812) 600-11-97
г. Санкт-Петербург, пр. Просвещения, д. 87, к. 1, пом. 33Н	ООО "Авторизованный Центр "Пионер Сервис"	(812) 324-75-33, 600-11-97
ЛИПЕЦКАЯ ОБЛАСТЬ		
398016, г. Липецк, ул. Космонавтов, 8	ООО "СЦ "Фолиум"	(4742) 34-07-13
РЕСПУБЛИКА МАРИЙ ЭЛ		
г. Йошкар-Ола, ул. Мира, 68	ООО "Лед и пламень"	(8362) 64-80-09, 63-88-51
МОСКОВСКАЯ ОБЛАСТЬ		
г. Москва, ул. Велозаводская, 13, стр. 1, повел. 301	ИП Андреев В.	(499) 235-88-78, 235-87-52
г. Москва, ул. Большая Черемушкинская, 4	ООО "Оремтех" (С	(499) 126-33-08, 126-20-00
г. Зеленоград, ул. Логвиненко, корп. 1534	ООО "ПРОТОР-СЕРВИС"	(499) 717-82-12, 738-01-44
г. Одинцово, ул. Можайское шоссе, д. 151	ООО "Быттехника"	(495) 591-07-41, 509-10-09, 505-95-35
г.Электросталь, ул. Журавлева, 1	ИП Кацман Михаил Ильич	(499) 638-27-24
г. Москва, ул. Кравченко, 10	ООО "ГОЛДТЕХСЕРВИС"	(499) 702-40-97, 131-47-98, 131-12-66
МУРМАНСКАЯ ОБЛАСТЬ		
г. Мурманск, ул. Самойловой, 18	ООО "Авторизованный Центр "Пионер Сервис"	8-911-300-39-30
НОВГОРОДСКАЯ ОБЛАСТЬ		
г. В. Новгород, ул. Заставная, д. 2, корп. 6	ООО "Авторизованный Центр "Пионер Сервис"	(8162) 78-50-01
НИЖЕГОРОДСКАЯ ОБЛАСТЬ		
г. Дзержинск, ул. Чапаева, 69/2	ООО "АССЦ "Радуга"	(8313) 28-14-20, 28-06-66, +7906-351-69-00, 930-801-06-06
г. Дзержинск, ул. Парковая аллея д. 6 «А»	ИП Тананаев Игорь Валентинович	(8313)23-13-75
г. Кулебаки, ул. Циолковского, д. 22	ИП Мигунова Татьяна Викторовна	(83176) 5-09-92
НОВОСИБИРСКАЯ ОБЛАСТЬ		
г. Новосибирск, ул. Московская, 252/2	ИП Погодин Андрей Леонидович	89134859587
г. Новосибирск, ул.Гоголя д.227	ООО АЦ «Пионер Сервис»	(383) 209-16-62, 8-906-906-22-13 - Евгений
г. Новосибирск, ул. Кирова, 27	ООО АЦ «Пионер Сервис»	(383) 209-07-50

НОВОСИБИРСКАЯ ОБЛАСТЬ		
г. Новосибирск, ул. Московская, 252/2	ИП Погодин Андрей Леонидович	89134859587
г. Новосибирск, ул. Гоголя д.227	ООО АЦ «Пионер Сервис»	(383) 209-16-62, 8-906-906-22-13 - Евгений
г. Новосибирск, ул. Кирова, 27	ООО АЦ «Пионер Сервис»	(383) 209-07-50
ОРЛОВСКАЯ ОБЛАСТЬ		
г. Орел, ул. Комсомольская, д. 241	ИП Оськина О.В.	(4262) 63-07-19, 8-903-063-06-19, 8800-505-48-98
г. Орел, ул. Приборостроительная, 10	ООО "Евросервис"	(4862) 59-46-81, 59-46-86
г. Орел, ул. Герцена, д. 20	ООО "Меркурий"	(4862) 55-44-56, 45-50-46
ОМСКАЯ ОБЛАСТЬ		
г. Омск, ул. Б. Хмельницкого, 130	ИП Выдашенко Е.Ю.	(3812) 36-42-02
ОРЕНБУРГСКАЯ ОБЛАСТЬ		
г. Бугуруслан, ул. Транспортная, 2 (РемБыт-Техника)	ИП Покручина В.И.	(35352) 9-10-99, 3-23-98, 8-922-802-21-58
г. Оренбург, ул. Салмышская, 6	ООО "Рокоста"	(3532) 437-437, 25-98-20, 90-22-23
г. Оренбург, ул. Космическая, 4	ИП Бабина Т.В.	8(3532) 36-87-94
г. Орск, пр. Ленина, 11	ООО "Гранд-Сервис"	8-800-555-34-94, 8-987-796-00-19
ПЕНЗЕНСКАЯ ОБЛАСТЬ		
г. Пенза, ул. Карпинского, 2	ООО "Орбита-Сервис"	88412-94-04-45, 88412-49-24-25
ПЕРМСКИЙ КРАЙ		
г. Пермь, ул. Екатерининская, 120, оф. 17	ООО "Сатурн-Сервис"	(342) 259-66-59
г. Пермь, ул. Лебедева, 8	ООО "Мария-М"	(342) 263-11-16, 263-02-22, 265-15-37, 263-03-27
ПСКОВСКАЯ ОБЛАСТЬ		
г. Псков, пр-т Октябрьский, 56	ИП Беляев А.В.	(8112) 66-55-27
РОСТОВСКАЯ ОБЛАСТЬ		
г. Азов, ул. Чехова, 28	ООО "Рембыттехника"	(86342) 414-90, 536-90
г. Белая Калитва, ул. Светлая, 6 Б	ИП Собчук А.А.	863-298-03-06, 8-988- 996-99-59, 8-987-650- 00-22
г. Волгодонск, ул. Ленина, 49	ООО "Катрек"	(8639) 26-27-97, 22-36-52
г. Каменск-Шахтинский, ул. Ясельная, 73	ИП Устомова Л.В.	(86365) 3-19-11
г. Морозовск, ул. Ворошилова, 214	ИП Зимин Сергей Васильевич	8-961-408-75-20, 8-906- 447-03-75
г. Новошахтинск, ул. Набережная, 28 "а"	ИП Бондаренко А.Е.	8904-500-24-41
г. Шахты, пр.Победа Революции, 111, корп. 1, оф. 126	ИП Нестеренков А.М.	8-918-890-23-37, 8-928-629-13-97, (863) 628-31-41
РЯЗАНСКАЯ ОБЛАСТЬ		
г. Рязань, ул. Новоселов, 21 а	ООО "Турист"	(4912) 50-40-40, 50-45-45
САМАРСКАЯ ОБЛАСТЬ		
г. Самара, СНТ Салют, 1 квартал, д. 3	ООО "ВСС"	(846) 206-04-64
г. Самара, ул.Калинина 34	ИП Заворотько Иван Витальевич	8-917-952-53-83
г. Самара, ул. Ташкентская, 88/1, оф. 88	ИП Калинин Павел Константинович	8-927-260-82-17
г. Самара, ул. Дыбенко, 27 а	ООО "Авторизованный Центр "Пионер Сервис"	(846) 221-63-33
г. Самара, ул. Съездовская, д. 10 а	ООО "Авторизованный Центр "Пионер Сервис"	(846) 991-8902
г. Сызрань, ул. Ст. Разина 28	ОАО "Радуга"	(8464)98-40-92, 33-23-64, 8-937-234-90-09

САРАТОВСКАЯ ОБЛАСТЬ		
г. Саратов, ул. Чапаева, 32/36	ООО "СЦ Реванш"	(8452) 74-45-66, 74-43-66
г. Саратов, ул. Б. Садовая, 95	ООО "ТРАНССЕРВИС-Са- ратов"	(8452) 52-84-74, 52-84-73
г. Саратов, 4-ый Вакуровский проезд, д. 4	ООО "Сар-сервис"	(452) 51-00-99, 20-03-85
г. Саратов, ул. Б. Садовая, 141, ул. Соколо- вая, 320 "а"	ИП Колесников А.В.	(8452) 40-82-53, 32-22-19, 56-82-54
СВЕРДЛОВСКАЯ ОБЛАСТЬ		
г. Артемковский, ул. Куйбышева, 2а	ИП Денисенкова М.Л.	(34363) 2-46-65, 8-922-207-61-02
г. Екатеринбург, ул. Зверева, д. 31, литер S	ООО "Мастерсервис Е"	(343) 385-12-89
г. Екатеринбург, ул.пер. Шоферов, стр. 11, оф. 102	ООО "Мастер сервис-А"	(343) 286-13-69
г. Екатеринбург, ул. Машиностроителей, 43	ИП Денисенкова М.Л.	(343) 219-25-22, 200-27-11, 8-922-207-61-02, 8-950-653-3802
СТАВРОПОЛЬСКИЙ КРАЙ		
г. Буденовск, ул. Октябрьская, д. 84	ИП Цивенов Дмитрий Степа- нович	(86559) 2-08-02, 5-29-71
г. Буденновск, ул. Свободы, 319	ИП Гусев Андрей Васильевич	8-962-438-30-35
г. Пятигорск, ул.Людкевича 9, корп.2., п.23	ООО "Аскент"	8-938-343-99-00
РЕСПУБЛИКА ТАТАРСТАН		
г. Альметьевск, ул. Чернышевского, 6	ИП Пещеров Валерий Влади- мирович	8904-713-38-83
г. Казань, ул. Краснококшайская, 92	ООО "Городской сервисный центр "Отремонтимурем все"	(843) 555-49-32, 555-49-92
г. Казань, ул. Воровского, д. 17	ООО "Компания "Ваш сервис"	8 (843) 204-01-12
г. Казань, ул. Васильченко, д.1, корп.153, оф.242	ООО "Элент Казань"	(843) 207-12-13
ТОМСКАЯ ОБЛАСТЬ		
г. Томск, ул. Некрасова, 12	ООО «ГлавБытСервис»	(3822) 26-68-65, 26-64-62, 44-03-07
ТУЛЬСКАЯ ОБЛАСТЬ		
г. Тула, ул. Жуковского, д. 13	ИП Баньков Андрей Андреевич.	(4872) 36-30-31, 36-30-66
ТЮМЕНСКАЯ ОБЛАСТЬ		
г. Тюмень, ул. Ватутина, 55	ИП Серебренникова Я.С.	(3452) 99-49-09, 47-35-69
УЛЬЯНОВСКАЯ ОБЛАСТЬ		
г.Ульяновск, пр-кт 50-летия ВЛКСМ, д.17А, офис 3	ООО "Новый мир-сервис"	(8422) 32-44-99, 32-16-55, 72-45-22
РЕСПУБЛИКА ХАКАСИЯ		
г. Абакан, ул. Дружбы Народов, 29	ИП Козлов А.В.	(3902) 35-97-03, 8963-201-53-12
ЧЕЛЯБИНСКАЯ ОБЛАСТЬ		
г. Челябинск, ул. Производственная, 8 "б"	ООО ТТЦ "Рембыттехника"	(351) 239-39-13 239-39-26"
ЧУАШСКАЯ РЕСПУБЛИКА		
г. Канаш, ул. Полевая, 20	ООО "Мебель 21" ИП Дмитриев А.Ю.	(83533) 4-16-19, 8-937-391-01-71 8-987-660-18-22
г.Чебоксары, Московский проспект, д. 50	ООО "ЗИП-Сервис"	8(8352) 225-775, 225-749
ЯРОСЛАВСКАЯ ОБЛАСТЬ		
г. Ярославль, Ленинградский пр-т, д. 52 "в"	ИП Экер Наталья Юрьевна	(4852) 28-33-00, 28-44-00

**КОРЕШОК ТАЛОНА №1 на гарантийный ремонт
машины стиральной бытовой «БЕЛОСНЕЖКА»**
модель _____ серийный № _____

Механик _____ Ф.И.О. _____ подпись _____

Дата « _____ » _____ г.

Вид и содержание выполненных работ _____

Линия отреза

**Талон № 1
на гарантийный ремонт
машины стиральной бытовой**

«БЕЛОСНЕЖКА» модель _____

Серийный № _____

Дата производства « ____ » _____ г.

Продана _____
наименование торгующей организации и ее адрес

Дата продажи « ____ » _____ г.

Штамп магазина _____
личная подпись продавца

**КОРЕШОК ТАЛОНА №2 на гарантийный ремонт
машины стиральной бытовой «БЕЛОСНЕЖКА»**
модель _____ серийный № _____

Механик _____ Ф.И.О. _____ подпись _____

Дата « _____ » _____ г.

Вид и содержание выполненных работ _____

Линия отреза

**Талон №2
на гарантийный ремонт
машины стиральной бытовой**

«БЕЛОСНЕЖКА» модель _____

Серийный № _____

Дата производства « ____ » _____ г.

Продана _____
наименование торгующей организации и ее адрес

Дата продажи « ____ » _____ г.

Штамп магазина _____
личная подпись продавца

Машина стиральная бытовая «БЕЛОСНЕЖКА»

модель _____ серийный № _____

Владелец, его адрес _____

подпись

Телефон владельца _____

Причина отказа (неисправность) _____

Владелец: _____

подпись

Механик: _____

Ф.И.О.

Выполнены работы: _____

Дата « ____ » _____ г.

Механик: _____ Владелец: _____

подпись

подпись

Утверждаю _____

наименование сервисного предприятия и адрес

должность руководителя предприятия, _____ МП _____ подпись
выполнившего обслуживание

Машина стиральная бытовая «БЕЛОСНЕЖКА»

модель _____ серийный № _____

Владелец, его адрес _____

подпись

Телефон владельца _____

Причина отказа (неисправность) _____

Владелец: _____

подпись

Механик: _____

Ф.И.О.

Выполнены работы: _____

Дата « ____ » _____ г.

Механик: _____ Владелец: _____

подпись

подпись

Утверждаю _____

наименование сервисного предприятия и адрес

должность руководителя предприятия, _____ МП _____ подпись
выполнившего обслуживание

**КОРЕШОК ТАЛОНА №3 на гарантийный ремонт
машины стиральной бытовой «БЕЛОСНЕЖКА»**
модель _____ серийный № _____

Механик _____ Ф.И.О. _____ подпись _____

Дата « _____ » _____ г.

Вид и содержание выполненных работ _____

Линия отреза

**Талон № 3
на гарантийный ремонт
машины стиральной бытовой**

«БЕЛОСНЕЖКА» модель _____

Серийный № _____

Дата производства « ____ » _____ г.

Продана _____
наименование торгующей организации и ее адрес

Дата продажи « ____ » _____ г.

Штамп магазина _____
личная подпись продавца

**КОРЕШОК ТАЛОНА №4 на гарантийный ремонт
машины стиральной бытовой «БЕЛОСНЕЖКА»**
модель _____ серийный № _____

Механик _____ Ф.И.О. _____ подпись _____

Дата « _____ » _____ г.

Вид и содержание выполненных работ _____

Линия отреза

**Талон № 4
на гарантийный ремонт
машины стиральной бытовой**

«БЕЛОСНЕЖКА» модель _____

Серийный № _____

Дата производства « ____ » _____ г.

Продана _____
наименование торгующей организации и ее адрес

Дата продажи « ____ » _____ г.

Штамп магазина _____
личная подпись продавца

Машина стиральная бытовая «БЕЛОСНЕЖКА»

модель _____ серийный № _____

Владелец, его адрес _____

подпись

Телефон владельца _____

Причина отказа (неисправность) _____

Владелец: _____

подпись

Механик: _____

Ф.И.О.

Выполнены работы: _____

Дата « ____ » _____ г.

Механик: _____ Владелец: _____

подпись

подпись

Утверждаю _____

наименование сервисного предприятия и адрес

должность руководителя предприятия, _____ МП _____ подпись
выполнившего обслуживание

Машина стиральная бытовая «БЕЛОСНЕЖКА»

модель _____ серийный № _____

Владелец, его адрес _____

подпись

Телефон владельца _____

Причина отказа (неисправность) _____

Владелец: _____

подпись

Механик: _____

Ф.И.О.

Выполнены работы: _____

Дата « ____ » _____ г.

Механик: _____ Владелец: _____

подпись

подпись

Утверждаю _____

наименование сервисного предприятия и адрес

должность руководителя предприятия, _____ МП _____ подпись
выполнившего обслуживание

СВИДЕТЕЛЬСТВО О ПРИЕМКЕ И ПРОДАЖЕ

Машина стиральная бытовая «БЕЛОСНЕЖКА» _____

Серийный № _____

Дата производства « ____ » _____ г.

Штамп ОТК

Продана _____
наименование и номер магазина

Дата продажи « ____ » _____ г.

Штамп магазина _____
подпись продавца

Адрес сервисной службы _____
заполняется организацией, продавшей стиральную машину

Претензий к внешнему виду, комплектации и работе с/м не имею. С гарантийными условиями ознакомлен.

Ф.И.О., подпись покупателя

Тұрмыстық жартылай автоматты «БЕЛОСНЕЖКА» кір жуу машинасы

Біздің тауарды сатып алғаныңыз үшін рақмет!
Машинаны пайдаланбас бұрын,
осы анықтамалық нұсқаулықпен мұқият танысып
шығуыңыз сұралады.
Келешекте анықтама алу үшін сақтап қойыңыз.

МАЗМҰНЫ

Жалпы нұсқаулар	4
Қауіпсіздік талаптары.....	5
Жұмысқа дайындау	6
Жұмыс тәртібі	7
Техникалық қызмет көрсету және сақтау ережелері.....	11
Аспаптың сипаттамасы	12
Басқару панелінің сипаттамасы	12
Техникалық сипаттамалары	13
Габариттік өлшемдері	14
Жиынтықтамасы.....	14
Ықтимал ақаулары мен олардың себептері.....	15
Кепілді міндеттемелер және кәдеге жарату.....	16
Авторизацияланған сервис орталықтарының тізімі	17

ЖАЛПЫ НҮСҚАУЛАР

«БЕЛОСНЕЖКА» тұрмыстық кір жуатын машинасы (бұдан әрі «машина» деп аталады) барлық мата түрлерінен тігілген бұйымдарды үй жағдайында жууға және шаюға арналған.

Машина сатып алғанда:

- механикалық бүліну белгілерінің жоқтығына;
- жинақтығының осы нұсқаулықтағы «Жиынтықтау» тармағына сәйкес түгел болуына көз жеткізіңіз;
- машинаның жұмыс қабілеттілігін тексеруді талап етіңіз;
- бұл ретте айналмалы бөліктерінің шуылы қалыпты болып саналады;
- паспортта кепілдік талондары мен қабылдау туралы куәліктің болуын, оларға дүкен бұрыштамасының соғылуын, барлық кепілдік талондарында сатылған күнінің көрсетілуін тексеріңіз;
- сатушыдан жақын жердегі кепілдік қызмет көрсету пункттерінің мекен-айларын алыңыз.

Машинаны сатып алғаннан кейін жиынтығының түгел болмауына және механикалық зақымдалуларына қатысты шағымдар қабылданбайды.

Жоғалған жағдайда пайдалану жөніндегі нұсқаулық қайта берілмейді. Назар аударыңыз: кір жуғыш машинаны қолданбас бұрын, осы Пайдалану жөніндегі нұсқаулықпен мұқият танысыңыз.



НАЗАР АУДАРЫҢЫЗ! ТЫЙЫМ САЛЫНАДЫ:

- 242 В жоғары және 198 В төмен желідегі кернеу кезінде машинаны қосуға;
- бактағы суды жылыту үшін су қайнатқышты қолдануға; пластикалық бөліктерге зақым келтіруі мүмкін;
- суық мезгілде сатып алынған машинаны электр жабдықтары істен шығудың алдын алу үшін бөлме температурасында 4 сағаттай тұрғызбайқосқан жағдайда.

Су құятын шлангысы мен басқа да пластмассаларға зақым келтірмеу үшін баққа температурасы 50 0 С аспайтын су құюды ұсынамыз.

Кір жуу сапасын жақсарту үшін белсенді заттары (энзимдер) бар кір жуғыш ұнтақты пайдаланғанда судың ұсынылатын температурасы 40 0 С аспауы тиіс.

ҚАУІПСІЗДІК ТАЛАПТАРЫ

Назар аударыңыз! Сақ болыңыз!

- Егер қоректендіру бауы бүлінген болса, машинаны пайдаланбаңыз.
- Егер ашаның түбіндегі қоректендіру бауы зақымдалған болса, оны арнайы біліміңіз болмаса, жөндеуге тырыспаңыз. Көмек алу үшін маманға немесе білікті шеберге жүгініңіз.
- Бүлінген электр розеткалары мен ашаларды пайдаланбаңыз.
- Дымқыл қолмен электрмен қоректендіру бауын ұстамаңыз, кір жуғыш машинаны қоспаңыз және өшірмеңіз.
- Машинаны төңкерілген немесе кеңкейтілген күйде қоспаңыз.
- Электр жабдықтарын қарау немесе жөндеу, сондай-ақ тазалау алдында электрмен қоректендіру бауын розеткадан суырыңыз.
- Машина қосулы тұрған кезде кір жуғыш бакта ешқандай жұмыс істемеңіз немесе кірлерді қолмен ұстауға тырыспаңыз.
- Балаларды жұмыс істеп тұрған машинаға жақындатпаңыз.
- Машинаны кілем төселген еденге орнатуға болмайды.
- Машина корпусына және оның жерге тұйықталған бөліктерін бір уақытта қол тигізбеңіз.
- Қосулы тұрған машинаны қараусыз қалдырмаңыз.
- Машинаны электр желісіне қоспас бұрын, уақыт релесі өшірілген күйде екеніне көз жеткізіңіз (0).
- Бензинге немесе басқа еріткішке малынған кірді суға батырып қоймаңыз.
- Жаңбырдан қорғайтын плащ сияқты су өткізбейтін заттарды машинада жууға болмайды. Бұл машина камерасында рұқсат етілгеннен жоғары діріл тудыруы мүмкін.
- Машинаны жылу бергіштердің және басқа да жылу бөлетін құралдардың қасына қоймаңыз. Тіке түсетін күн көзінен қорғау қажет.
- Ауыр және ыстық заттарды машинаның үстіне қоймаңыз.
- Машинаны тегіс және қатты еден бетіне орналастырыңыз.
- Розеткаға басқа электр құрылғыларымен бірге қоспаңыз.



ТҮЙІМ САЛЫНАДЫ

- Арнайы білімі мен дағдылары жоқ адамдардың машинаның электр жабдықтарын машинаның электр жабдықтарын реттеуіне, түйіндерін баптауына және жөндеуіне рұқсат беруге.
- Бұл жұмысты авторизацияланған сервис орталықтарының мамандары ғана орындауы тиіс.
- Су толтырылған машинаны көтеріп, басқа жерге қоюға.
- Бағында су жоқ машинаны қосуға.
- Машинаны ваннаның ішіне орналастыруға.

ЕСІҢІЗДЕ БОЛСЫН! ЖОҒАРЫДА АТАЛҒАН ЕРЕЖЕЛЕРДІҢ БІРІН ЕЛЕМЕУ КІР ЖУУ МАШИНАСЫНЫҢ ІСТЕН ШЫҒУЫНА АЛЫП КЕЛУІ МҮМКІН.

ЖҰМЫСҚА ДАЙЫНДАУ

КІР ЖУҒЫШ МАШИНАНЫ ЖҰМЫСҚА ДАЙЫНДАУ

1. Қаптамасын шешіп алыңыз, машинаны тегіс, орнықты еден бетіне көлденеңінен қойыңыз.
2. Оның құрылғысымен және осы нұсқаулықтағы әрекет ету қағидатымен танысыңыз.
3. Шлангтарды пайдалану ыңғайлы болуы үшін машинаны су және канализация құбырынан алыстау қойыңыз.
4. Су берілетін шлангты су құбырына жалғаңыз.
5. Машинаны желіге қоспас бұрын, «ЖУУ» тұтқасы «ӨШІРУЛІ» күйінде екенін тексеріңіз.
6. Кірдің салмағы мен су деңгейі нормадан аспайтынына көз жеткізіңіз.
7. Электр розеткасына ашасы бар электр сымын қосыңыз. Қоректендіру бауын жұмыс кезінде кедергі жасамайтындай және машинаның астына қалмайтындай етіп орналастыру керек. Аша сенімді жерге қосылған розеткаға тығылуы керек.
8. Кір жуу үшін кір жуғыш ұнтақтар мен басқа да жуу құралдары олардың қаптамасындағы ұсыныстарға сәйкес қолданылады.

Машинаны пайдаланар алдында кір жуғыш бактың кір жуу кезінде киіммен жанасатын ішкі беттерін алдымен дымқыл, содан кейін құрғақ таза шүберекпен сүрткен жөн, сондай-ақ кір киім салмастан бұрын машинаның жұмысын бос жүріспен тексеру ұсынылады. Ол үшін бакқа су құйып, содан кейін розеткаға электр бауының ашасын қосып, машинаның жұмыс уақытын 2 минутқа дейін орнатыңыз, бұл ретте активатор айналуы керек.

ЛАС КИІМДІ ЖУУҒА ДАЙЫНДАУ

Кірді материалдың түріне және оның ластану дәрежесіне қарай іріктеңіз. Жуар алдында лас киімдер келесі топтарға бөлінуі тиіс:

- талшықтың түрі бойынша - мақта-мата және зығыр, жүн, жібек және вискоза;
- түсі бойынша- ақ және түрлі түсті;
- бояғыштардың қанықтылығы бойынша - қанық боялған түрлі-түсті киім және солғын бояулы түрлі-түсті киім;
- киімнің ластануына қарай – қатты ластанған және шамалы кірлеген.

Сыдырмаларды салуды, қалталарды қарап шығуды, барлық сөгілген жерлерін тігуді, ілгектерінің босап кетпегенін тексеруді ұмытпаңыз. Кір жуар алдында сұрыпталған кірді суға жібіп алу ұсынылады. Қатты ластанған жерлерін алдын-ала сабындап қойыңыз. Солғын бояулы түрлі-түсті киімдерді, жібек және жүн бұйымдарын түсіне қарай іріктеп алып, шағын партиялармен жуу қажет.

Жүктелген кірдің мөлшері

машинаның мүмкіндіктеріне сәйкес келуі керек!

Қатты ластанған мақта немесе зығыр матаны жуу кезінде максималды жүктемеден 0,5-1 кг аз жүктеу ұсынылады. Кірдің машинаға ең көп түсуі құрғақ күйге байланысты ұсынылады.

Зығырмен машинаның жүктемесін есептеу үшін жекелеген заттардың шамамен салмағы грамммен берілген:

Таблица 3

Атауы	Салмағы, г	Атауы	Салмағы, г
Жайма	425	Дастарқан	600
Жастық тысы	200	Майлық	50
Денеге арналған сүлгі	350	Ерлердің үстіңгі жейдесі	300
Асүй сүлгісі	200	Юбка	300
Қол орамал	25	Жазғы шалбар	800
Жамылғы көрпенің тысы	625	Спорттық костюм	1500
Шұлық, ұйық	60	Матадан тігілген көрпе	1300

! 50 С жоғары температурада кір жуу ерітіндісін қолдануға ТЫЙЫМ САЛЫНАДЫ.

Жуғыш заттар шамадан тыс қосылғанда көп көпіреді, бұл кірді жуу мен сығуды қиындатады. Электр жабдықтарының істен шығуына жол бермеу үшін көбік жоғарғы панельге жетпеуі керек.

! Көрсетілген температурадан асырмаңыз. Тым жоғары температура активатордың деформациясына әкелуі мүмкін.

ЖҰМЫС ТӘРТІБІ

ЖУУ

Машина багына суды рұқсат етілген деңгейге дейін толтырыңыз. Кір жуғыш ұнтақты қажетті мөлшерде бакқа салыңыз, қақпағын жауып, жуу таймерін кірді салмас бұрын кір жуғыш ұнтақ біркелкі еруі үшін екі минутқа қосып алыңыз.

! НАЗАР АУДАРЫҢЫЗ! БАКҚА ҚҰЙЫЛҒАН СУ ТЕМПЕРАТУРАСЫ 50ОС-ТАН АСПАУЫ ТИІС.

БАКТЫҢ ІШІНЕ ҚҰЙЫЛҒАН СУДЫ СУ ҚАЙНАТҚЫШПЕН ҚЫЗДЫРУҒА БОЛМАЙДЫ.

Бір кір жуу циклының ұзақтығы:

алдын ала жуу	4 мин
негізгі жуу	6 мин
шаю 1	2 мин
шаю 2	1,5 мин
шаю 3	1,5 мин

Жуу және шаю кезінде судың температурасы матаның түріне сәйкес келуі тиіс. Киімнің заттаңбасындағы өндірушілердің ұсынбаларына құлақ асыңыз.

Бояу таралып кетпеуі үшін ақ түсті киімді түрлі түсті киіммен бірге жууға болмайды. Қатты ластанған кірді ең соңынан жуыңыз. Машинаға киімдерді бір-бірілеп салыңыз. Киімнің ішінде ауа қалып қоймағанына назар аударыңыз, өйткені ауамен бетіне қалқып шығуы мүмкін. Бактың қақпағын жабыңыз. Желілік баудың ашасын розеткаға қыстырыңыз. Жуу таймерін қажетті жуу ұзақтығына келтіріп бұраңыз. Жуып болғаннан кейін ол электр қозғалтқышының қуатын автоматты түрде ажыратады. Машинаны белгіленген уақыттан бұрын сөндіру үшін таймерді сағат тіліне қарсы бұрап, нөл қалпына келтіру қажет. Жұмыс істеп тұрған кезде киім белгілі бір ырғақпен айналып тұруы тиіс. Активатор айналып тұрған кезде жақтауының аймағында киімнің айналуының 10 секундтай кідіруі машинаның қалыпты жұмысының белгісі емес. Егер кір айналмаса, бактағы кір дұрыс айналуы үшін бір-екі артық киімді алып тастаңыз.

! НАЗАР АУДАРЫҢЫЗ!

Кір жуу ұзақтығын машинаны жартылай жұмыс циклына қосу арқылы кірдің ластану дәрежесіне байланысты қысқартуға болады.

Қатты ластанған кірді қайта жуу ұсынылады. Киімнің мерзімінен бұрын тозуын болдырмау үшін жуу ұзақтығын көрсетілген уақыттан артық ұзартпаңыз. Егер жуылған заттың кірі дұрыс кетпей қалса, кір жуу уақытын ұлғайту керек. Кірді машинадан шығармас бұрын машинаны сөндіріп, розеткадан қоректендіру бауын суырып, киімнің қатты ластанған жерлерін сабынмен ысқылап, кірді қайта жуу ұсынылады. Жуу операциясы аяқталғаннан кейін (машинаны сөндіргеннен кейін) қақпағын алыңыз. Киімді шығарыңыз. Қатарынан төрт рет жуғаннан кейін 30 минут үзіліс жасау керек.

ШАЮ

1. Машинаның багына таза су толтырыңыз, бакқа кір киімді салыңыз, қақпағын жауып, машинаны шамамен 2 минутқа қосыңыз. Шаю аяқталғаннан кейін машинаны өшіріп, қақпақты алып, кірді сыртына шығарыңыз.
2. Жұмыс аяқталғаннан кейін машинаны өшіріп, розеткадан ашаны суырып алыңыз, бактағы суды толығымен төгіңіз. Ол үшін машинаны ағызу саңылауына қарай еңкейту керек.
3. Машинаны әр пайдаланған сайын бактың бетін құрғақ шүберекпен мұқият сүрту керек

СЫҒУ

1. Кірді кір жуғыш бактан центрифугаға өткізіп, кір жуғыш бактағы кірдің суының ағуын күтіңіз.
2. Киімді пластмасса центрифугада сығу кезінде температурасы 50 0 C аспауы тиіс.
3. Дірілдің туындамас үшін кірді центрифугаға біркелкі таратыңыз. Центрифуга толық жүктелген кезде киім-кешекті біркелкі тарату оңай, сондықтан жууға арналған кірді кішкене партияларға бөлу ұсынылмайды.
4. Ірі және ұсақ заттардың партиясын сығу кезінде алдымен центрифуга себетіне ауыр заттарды салыңыз. Сығу кезінде центрифугадан киімнің түсіп кетуіне жол бермеу үшін кірдің үстіне сақтандырғыш торды қойыңыз.



Киімді центрифуга себетіне салмас бұрын, егер бұл машина ұзақ уақыт пайдаланылмаса, себетті қолмен бұраңыз, оның жеңіл айналып тұрғанына көз жеткізіңіз.

5. Киімді орналастырғаннан кейін сығу ыдысының (центрифуганың) қақпағын мықтап жабыңыз.
6. Егер кірді сыққан кезде жиналған сабын ерітіндісін одан әрі жуу үшін пайдаланғыңыз келсе немесе пайдаланылған суды ауыстырған немесе кір жуып болған жағдайда ағызу (раковинаға немесе шелекке) қажет болса, ағызу шлангысын кір жуғыш бакқа бағыттаңыз.
7. Сығу уақытын «Сығу таймері» тұтқасымен 2-3 минутқа орнатыңыз. Центрфуга қосылады.
8. Кірді 3 минуттан артық сықпаған жөн, өйткені ұзақ сығу кезінде кірдің ылғалдылығы іс жүзінде төмендемейді.
9. Центрифуганы белгіленген уақыттан бұрын өшіру қажет болған жағдайда, «Сығу» тұтқасын сағат тіліне қарсы бағытта бұраңыз.

10. Егер центрифуганың айналуы үдеген кезде қатты діріл пайда болса немесе бактың жақтауы тарсылдаса (кір біркелкі емес болуы мүмкін), центрифуганы дереу өшіріңіз. Тоқтағаннан кейін кірді біркелкі орналастырып, сығуды қайталаңыз.
11. Егер центрифуганы қосқаннан кейін көбік қақпақтың астынан шығып жатса, центрифуганы өшіріп, оны тоқтатыңыз, бір немесе екі сығылатын затты алыңыз, себетке аздап таза су құйыңыз, шығарылған заттарды қайта салып, қақпақты мықтап жауып, сығыңыз.

Сығу уақытының кестесі

МАТАНЫҢ ТҮРІ	Синтетика, жібек, жүқа жүн бұйымдары	Мақта, зығыр	Джинс мата
СЫҒУ УАҚЫТЫ	Шамамен 1 мин	1–2 мин	2–5 мин

АҒЫЗУ

1. Су төгетін шлангыны шелекке немесе раковинаға бағыттаңыз.
2. Қақпақты мықтап жауып, кір жуу режимінің ауыстырғышын «Ағыз» қалпына келтіріп, ағыз су сорғысын қосыңыз, кір жуғыш бактағы су әбден ағып болғанша күтіңіз.

МАШИНАНЫ ПАЙДАЛАНУ АЯҚТАЛҒАННАН КЕЙІН

- Бак пен бүкіл гидрожүйені шайыңыз. Ол үшін кір жуғыш бакқа 10-12 литр таза (жылы болсын) су, центрифуга ыдысына 3-5 литр құйыңыз. Су төгетін шланг арқылы суды канализацияға ағызыңыз.

! Шлангтардың, клапанның, сорғының қабырғаларында ерітінді мен сабын көбігі қалып қойса, олар құрғап, қабыршақтанып, МАШИНАНЫ ІСТЕН ШЫҒАРАТЫН ҰМЫТПАҢЫЗ!

- Машинаны желіден айыру қажет.
- Кір жуғыш бакты және центрифуга бағын, сондай-ақ бүкіл машинаны құрғақ жұмсақ шүберекен құрғатып сүртіңіз.
- Машинаны бактардың қақпағын ашық қалдырып, кемінде 3 сағат құрғатыңыз.

ТЕХНИКАЛЫҚ ҚЫЗМЕТ КӨРСЕТУ ЖӘНЕ САҚТАУ ЕРЕЖЕЛЕРІ**МАШИНАНЫҢ КҮТІМІ**

Машинаның сыртқы корпусын тазалау.

- Машинаны дымқыл жұмсақ шүберекпен сүртіңіз.
- Су ағынын машинаның бетіне тікелей бағыттамаңыз.
- Егер машина тым кір болса, табиғи негіздегі тазартқышты қолданыңыз.
- Бензин компоненттері бар тазартқышты пайдаланбаңыз, себебі ол машинаның бетін бүлдіруі мүмкін.

ТҮК ТҮТҚЫШ

Әр қолданғаннан кейін мата талшықтарынан түк қалады. Машина дұрыс жұмыс істеуі үшін оны әлсін-әлсін тазалап тұру қажет.

Түк тұтқышты тазалау

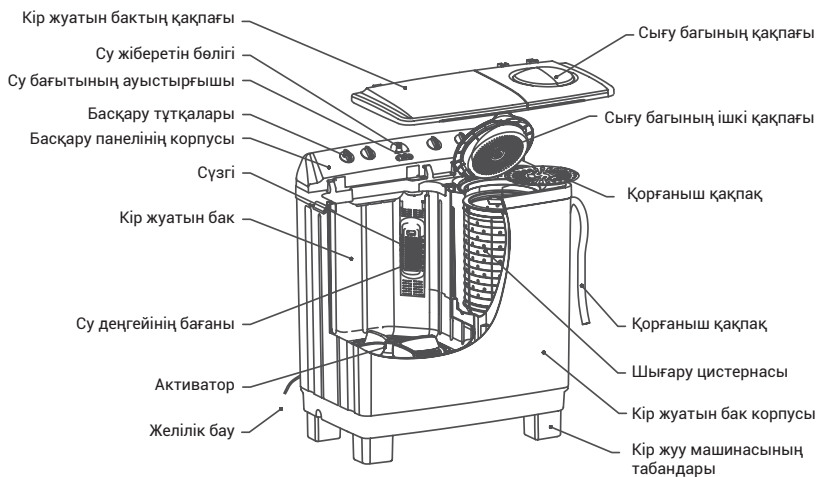
Толып қалғанда түк тұтқышты тазалаңыз:

- 1) Түк тұтқышты шешіп алу үшін ілгешекті басып, сүзгіні өзіңізге қарай немесе оны жоғары қарай тартыңыз (конструкциясына қарай).
- 2) Түт тұтқышты тазалау: оны ағып тұрған сумен әбден шайыңыз.

Машинаның қызмет ету мерзімі -5 жыл.

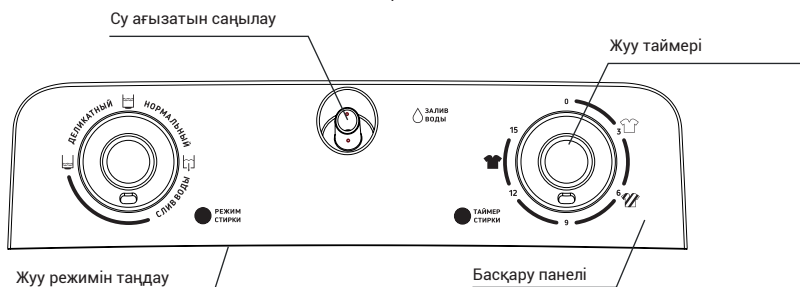
- Қажет болған жағдайда мезгіл-мезгіл, бірақ кем дегенде 15-20 жудан кейін активатор мен бактың түбін жіптерден, қылшықтардан, кірден тазарту ұсынылады.
- Машинаның бетін бүлінуден, қатты дүмпулерден және соққылардан қорғаңыз. Пластмасса бетінің белсенді еріткіштермен (ацетон және т.б.) жанасуына жол бермеңіз.
- Машинаны күту бойынша қандай да бір операцияларды орындау алдында оны электр желісінен ажырату қажет.
- Машинаны ауа температурасы +5 о С төмен емес құрғақ жылытылатын үй-жайда сақтау керек.
- Металл бөлшектердің коррозиясын болдырмау үшін машина бағында су ұзақ тұрмауы тиіс.
- Қолданғаннан кейін шлангты тозудан, деформациядан, жоғалып қалудан қорғау үшін бактың ішіне салып қойыңыз.
- Машинаны тек бағының жоғарғы тұтқаларынан ұстап көтеру керек.
- Машинаның ластанған беттерін сода немесе сабынды сумен жұмсақ шүберекпен жуыңыз. Металл щеткаларды, абразивті және басқа да белсенді жуғыш заттарды қолдануға жол бермеңіз.
- Аталған талаптарды сақтау және машинаны ұқыпты пайдалану оның қызмет ету мерзімін ұзартады.

АСПАПТЫҢ СИПАТТАМАСЫ

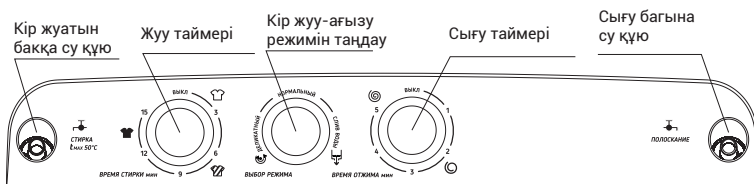


БАСҚАРУ ПАНЕЛІНІҢ СИПАТТАМАСЫ

Үлгі: XR800B, XR801S



Үлгі: BRP700WG, BRP800WG, BRP950WG



ТЕХНИКАЛЫҚ СИПАТТАМАЛАРЫ

Үлгі	XR800B	XR801S	BRP700WG	BRP800WG	BRP950WG
Құрғақ киімді толтырып салу (кг)	8	8	7	8	9,5
Сығу үшін киімді толтырып салу (кг)	–	–	4,5	5	5,5
Сығу кезіндегі айналымдарының максималды саны (айн/мин)	–	–	1200	1300	1400
Киім салу бағыты	тігінен				
Камералар саны	1	1	2	2	2
Кір жуу кезінде тұтынылатын қуаты (Вт)	300	300	250	320	420
Сығу кезінде тұтынылатын қуаты (Вт)	–	–	120	125	190
Рұқсат етілетін су қысымы (Мра)	0,6	0,6	0,6	0,6	0,6
Су сорғысының қуаты (Вт)	–	–	30	30	30
Кернеу (В)/ Ток жиілігі тока (Гц)	220-240 / 50				
Энергия тиімділігі класы	A	A	A	A	A
Сығу класы	–	–	D	D	D
Электр энергиясының шығыны жуу циклы үшін (кВт*сағ/ жуу циклы)	0,021	0,021	0,044	0,040	0,040
Орташа жылдық су шығыны (л/жыл)	16335	16335	12705	16425	18876
Жуу /сығу кезіндегі шу деңгейі (дБ)	74 / 0	74 / 0	74 / 85	74 / 85	74 / 85
Максималды жуу уақыты (мин)	15	15	15	15	15
Максималды сығу уақыты(мин)	–	–	5	5	5
Судың ең жоғары температурасы (°C)	50	50	50	50	50
Жуу режимдері	биязы қалыпты ағызу қарқынды				биязы қалыпты қарқынды
Корпус түсі	ақ	ақ	ақ	ақ	ақ

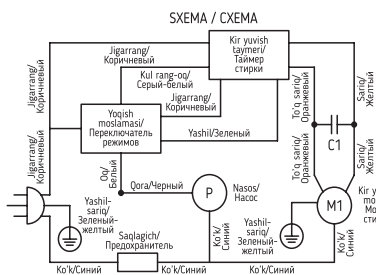
ГАБАРИТТИК ӨЛШЕМДЕРІ

Үлгі	XR800B	XR801S	BRP700WG	BRP800WG	BRP950WG
Нетто /брутто салмағы (кг)	12 / 14,5	12 / 14,5	18,5 / 21	21,5 / 24,5	27 / 30
Бұйымның габариттері (ЕхСхБ) (мм)	524x445x845	524x445x845	690x400x805	735x435x880	825x520x925
Қаптамасыз габариті (ЕхСхБ) (мм)	560x475x880	560x475x880	715x435x850	750x460x870	850x520x935

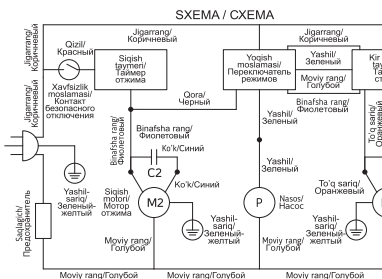
ЖИЫНТЫҚТАМАСЫ

Үлгі	XR800B	XR801S	BRP700WG	BRP800WG	BRP950WG
Жартылай автоматты	1	1	1	1	1
Суғу бағының қорғаныш қақпағы	—	—	1	1	1
Су құятын шланг	1	1	1	1	1
Кепілді талонды пайдалану жөніндегі нұсқаулық	1	1	1	1	1

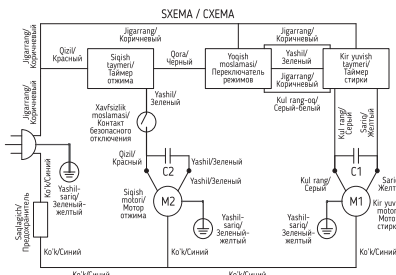
XR800B / XR801S



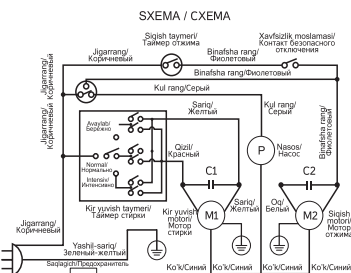
BRP800WG



BRP700WG



BRP950WG



ЫҚТИМАЛ АҚАУЛАРЫ МЕН ОЛАРДЫҢ СЕБЕПТЕРІ

Маманға қоңырау шалмас бұрын немесе машинаны жөндеуге жібермес бұрын, осы тізімдегі ақаулардың себептерін тексеріңіз, олардың кейбірлерін өзіңіз де жоя аласыз.

АҚАУЛАРДЫ ТҮЗЕТУ

Ақауы	Ықтимал себептері	Жою әдістері
Кір жуғыш машина іске қосылмайды	Розетка сынған	Электр желісінің розеткасында кернеудің бар-жоғын тексеріңіз, ол үшін кез-келген қыздыру құралын немесе үстел шамын қосып көріңіз
	Электрмен қоректендіру бауы жарамсыз	Сервис орталығына жүгініңіз
	Электр жабдықтары жарамсыз	Сервис орталығына жүгініңіз
Су ақпай тұр	Ағызу шлангы тым биік орналасқан	Ағызу шлангысын төменірек қойыңыз
	Ағызу шлангысы бітеліп қалған	Ағызу шлангысын қарап шығып, тұрып қалған лас заттарды алыңыз
Машина корпусында статикалық кернеу бар	Жерге дұрыс қосылмаған немесе мүлдем қосылмаған	Электррозеткасындағы түйіспелер мен жерге дұрыс қосылуын тексеріңіз

Назар аударыңыз! Барлық басқа ақаулар болған жағдайда мамандарға кепілдік қызмет көрсету орталықтарына хабарласу қажет.

КЕПІЛДІ МІНДЕТТЕМЕЛЕР



Пайдаланудың кепілдік мерзімі -осы Нұсқаулықта көзделген пайдалану, тасымалдау және сақтау ережелері сақталған жағдайда сатылған күннен бастап 12 (он екі) ай. Қызмет ету мерзімі -сатылған күнінен бастап 5 (бес) жыл.

Кепілді мерзім ішінде дайындаушы кінәсінен пайда болған тұтынушы анықтаған барлық ақауларды кепілді жөндеу кәсіпорындары тегін жояды.

Егер дайындаушы тауарды тұтынушыға бергеннен кейін тұтынушының тауарды пайдалану, сақтау немесе тасымалдау ережелерін бұзуы, үшінші тұлғалардың әрекеттері немесе еңсерілмейтін күш салдарынан туындағанын дәлелдемесе, кепілді мерзім ішінде тауардың кемшіліктері үшін дайындаушы жауап береді.

Кепілдік талонын кепілді жөндеуді жүзеге асыратын кәсіпорынның механигі ғана және машинада ақау болған жағдайда ғана ала алады. Кепілдік талонын алу туралы механиктің қолхатын талап етіңіз.



Назар аударыңыз! Кепілді жөндеу келесі жағдайларда жүргізілмейді:

- тасымалдау және сақтау шарттары сақталмағанда;
- орнату және пайдалану ережелері сақталмағанда;
- кір жуғыш машинаны (центрифуганы) бұған құқығы жоқ тұлғалар жөндеу үшін ашып қараған болса.



Кепілді жөндеуді жүзеге асыратын кәсіпорындар, егер кір жуғыш машинаның істен шығуы тұтынушының кінәсінен болғанын дәлелдесе, жауапты болмайды.



Кір жуғыш машинаны жеке тұрмыстық қажеттіліктер үшін пайдаланбаған жағдайда «Тұтынушылардың құқықтарын қорғау туралы» Заң бойынша шағымдар қабылданбайды.

Кір жуғыш заттарды шамадан тыс тұтынудан кір жуғыш бактың бетінің қараюы ақаудың белгісі емес. Қызмет көрсету мерзімі аяқталғаннан кейін өндіруші және кепілді

сервистік орталықтар бұйымның қауіпсіз пайдаланылуы үшін жауап бермейді.

Тұтынушының тұрғылықты жері бойынша кепілді жөндеу кәсіпорындары болмаған жағдайда, сондай-ақ кепілдікті кір жуатын машиналарды жөндеу сапасы бойынша кінәраттармен «Лебединский торговый дом» ЖАҚ-қа

Дондағы Ростов қ., Днепропетровск көш., 50-үй, В, тел.+7 800 200 79 97 мекенжайына жолығуға болады.

КӘДЕГЕ ЖАРАТУ



Кәдеге жарату алдында кір жуғыш машинаны қауіпсіздік мақсатында толық жарамсыздыққа келтіру қажет. Алдымен электр желісінің ұясынан штекерін алып тастаңыз, содан кейін қоректендіру кабелін кесіңіз. Бұдан әріқалдықтар мен қоқыстарды кәдеге жаратуға қатысты жергілікті нұсқамаларға сәйкес әрекет ету керек.

Осы нұсқаулықты басып шығару кезінде орын алған қателер үшін жауапкершілікті өндіруші өз мойнына алмайды.

Өндіруші тұтынушыға алдын ала хабарламастан, бұйымның конструкциясына, техникалық сипаттамаларына, жиынтығына, сыртқы түріне, тұтынушылық қасиеттерін нашарлатпайтын өзгерістер енгізу құқығын өзіне қалдырады.

Нұсқаулықта берілген жиынтықтауға, техникалық сипаттамаларына, функцияларына, түс үйлесімділігіне, т.б. қатысты барлық ақпарат мәлімет беру үшін ғана ұсынылды және жария оферта болып саналмайды.

Manufacturer: TECHNO
CONTINENTAL LLC
Address: Akhangaran highway No.
2, Bektemirsky district, Tashkent,
Uzbekistan.

Дайындаушы: «ТЕХНО-
КОНТИНЕНТАЛ» ЖШҚ
Мекенжайы: № 2 Ахангаран тас
жолы, Бектемір ауд., Ташкент қ.,
Өзбекстан.

Importer: ZAO LEBEDINSKIY
TORGOVIY DOM
Address: No. 50 V, Dnepropetrovskaya
Str., Rostov-on-Don,
PC 344093, Russia.
Tel.: + 7 (800) 200-79-97.

Импорттаушы: «ЛЕБЕДИНСКИЙ
ТОРГОВЫЙ ДОМ» ЖАҚ
Мекенжайы: Днепропетровск көш.,
50В, Дондағы Ростов қ.,
Ресей, 344093
Тел.: 8-800-200-79-97

Made in Uzbekistan

Өзбекстанда жасалған

Производитель не берет на себя ответственность за ошибки в данной инструкции, возникшие в процессе печати.

Производитель оставляет за собой право вносить изменения конструкций, технических характеристик, внешнего вида, комплектации товара, не ухудшающие его потребительских качеств, без предварительного уведомления потребителя.

Вся представленная в инструкции информация, касающаяся комплектации, технических характеристик, функций, цветовых сочетаний и т.д. носит информационный характер и ни при каких условиях не является публичной офертой.

Manufacturer: TECHNO
CONTINENTAL LLC
Address: Akhangaran highway No.
2, Bektemirsky district, Tashkent,
Uzbekistan.

Изготовитель: ООО «ТЕХНО
КОНТИНЕНТАЛ»
Адрес: № 2 Ахангаранское шоссе,
Бектемирский р-н, г.Ташкент,
Узбекистан.

Importer: ZAO LEBEDINSKIY
TORGOVIY DOM
Address: No. 50 V, Dnepropetrovskaya
Str., Rostov-on-Don,
PC 344093, Russia.
Tel.: + 7 (800) 200-79-97.

Импортер: ЗАО «ЛЕБЕДИНСКИЙ
ТОРГОВЫЙ ДОМ»
Адрес: ул. Днепропетровская, 50 В,
г. Ростов-на-Дону,
Россия, 344093
Тел.: 8-800-200-79-97

Made in Uzbekistan

Сделано в Узбекистане



Белоснежка
www.belosnezhka-ltd.ru

EAC

телефон горячей линии:
8 (800) 200-79-97

