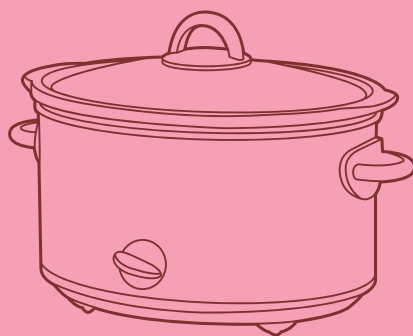


**KIT
FORT**



Медленноварка
КТ-2010

Руководство
по эксплуатации

Если у вас возникнут трудности с использованием нашей техники, перед обращением в магазин просим позвонить на горячую линию Kitfort:

8-800-775-56-87

(пн-пт с 9:30 до 17:30 по московскому времени)

info@kitfort.ru

Мы расскажем про особенности работы прибора и проконсультируем по любым другим вопросам

Содержание

Общие сведения.....	4
Комплектация	5
Устройство медленноварки	5
Подготовка к работе и использование.....	6
Рецепты	12
Чистка, обслуживание и хранение.....	17
Устранение неполадок	17
Технические характеристики	18
Меры предосторожности.....	18



**KIT
FORT**

Медленноварка
КТ-2010

Общие сведения

Медленноварка — это простой в пользовании кухонный прибор с большим диапазоном применения. Она состоит из двойного корпуса, внутри которого по периметру расположены нагреватели, и керамической кастрюли с крышкой.

Если в обычной кастрюле пища варится, а на сковороде жарится, то в медленноварке происходит немного другой процесс — томление. Температура приготовления лежит в диапазоне 60–120 °С в зависимости от режима и особенностей готовящегося блюда. Благодаря такому температурному диапазону вода почти не испаряется, а продукты медленно тушатся в собственном соку, сохраняя практически все витамины и полезные микроэлементы.

Эффект русской печи

Во время готовки в русской печи еда сначала нагревается до высокой температуры, затем долго томится, а потом медленно остывает в течение нескольких часов. В медленноварке еда готовится схожим образом. Вначале она медленно разогревается, а затем несколько часов неспешно томится. Через некоторое время режим нагрева переключают на «t min», уменьшая его, а затем и вовсе включают подогрев, так что температурный профиль выходит очень похожим на русскую печь.

Благодаря толстой керамической кастрюле пища нагревается равномерно и со всех сторон. Кроме того, нагреватель в медленноварке расположен не в дне, а по периметру кастрюли в нижней ее части, что дает еще более равномерное распределение тепла.

Не надо стоять у плиты

В медленноварке еда почти никогда не подгорает и не убегает. Она будет полезной ленивым или очень занятым людям: в медленноварку можно положить продукты, выставить режим, а затем забыть про нее на несколько часов. Не нужно подходить, перемешивать, пробовать и как-либо еще вмешиваться в процесс готовки. Многие пользователи медленноварок закладывают в нее продукты вечером и ложатся спать, а с утра уже все готово. Либо так же делают перед уходом на работу.

Искушенным кулинарам медленноварка тоже будет полезна. Вы в любой момент можете вмешаться в процесс приготовления: попробовать на вкус, что-то доложить, изменить режим нагрева и т.д. и т.п. Другими словами, медленноварка предоставляет вам все те же преимущества, что и готовка на обычной плите, но при этом открывает новые приятные возможности, присущие именно медленноварке.

Что можно приготовить в медленноварке

В медленноварке можно готовить блюда любой национальной кухни, требующие длительного томления. Например, блюда русской национальной кухни, вышедшие из употребления из-за отсутствия русской печи с ее падающей температурой. Также в медленноварке можно готовить и самые обычные блюда: овощное и мясное рагу, птицу, рыбу, супы, компот, кашу, холодец, топленое молоко. Можно использовать медленноварку для готовки на «водяной бане» и для разогрева блюд. В медленноварке можно даже готовить выпечку.

Если вы когда-нибудь готовили варенье, то знаете, что его нужно варить на небольшом огне длительное время, постоянно помешивая, иначе оно подгорит.

С появлением медленноварок эти проблемы ушли в прошлое. Ведь они позволяют готовить продукты продолжительное время (вплоть до 12 часов и более) при малых температурах, а значит, проблема с подгоранием уже не страшна. А какое аппетитное мясо получается в медленноварке — просто пальчики оближешь! Даже самое низкокачественное мясо, которое требует длительной термообработки, получается мягким и нежным.

Комплектация

1. Медленноварка — 1 шт.
 - Съёмная керамическая кастрюля — 1 шт.
 - Стеклопанная крышка — 1 шт.
2. Руководство по эксплуатации — 1 шт.
3. Гарантийный талон — 1 шт.

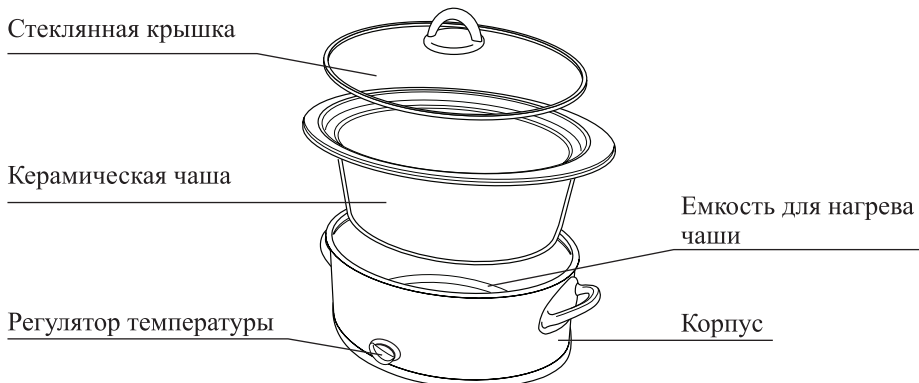
Устройство медленноварки

Медленноварка состоит из корпуса, внутри которого расположены несколько нагревательных элементов, съёмной керамической кастрюли и стеклопанной крышки.

Нагреватель медленноварки расположен в нижней трети емкости для нагрева. В медленноварке с механическим управлением он состоит из нескольких секций, которые переключаются переключателем режимов нагрева. Таким образом, каждому режиму нагрева соответствует своя потребляемая мощность.

Выводы нагревателя располагаются за переключателем режимов, поэтому нагрев в этой части чаши чуть меньше. В некоторых случаях вы сможете это заметить.

Кастрюля выполнена из толстостенной керамики и снаружи покрыта глазурью. Благодаря глазури в керамику не впитываются вода, соки и запахи из приготовляемой пищи. Кастрюля обладает большой теплоемкостью, поэтому тепло от нагревателя распределяется равномерно, и пища нагревается со всех сторон.





**KIT
FORT**

Медленноварка
КТ-2010

Расположение нагревателя



Нагреватель медленноварки расположен в нижней четверти емкости для нагрева

Подготовка к работе и использование

Перед первым использованием

Распакуйте медленноварку и удалите весь упаковочный материал. Протрите корпус медленноварки мягкой сухой тканью. Промойте крышку и керамическую кастрюлю теплой мыльной водой и тщательно высушите. Убедитесь, что в емкости для нагрева чисто и сухо. Установите керамическую кастрюлю на место.

Установите медленноварку на твердую ровную горизонтальную поверхность вдали от предметов, которые могут пострадать от повышенной температуры. Не ставьте медленноварку близко к краю стола и вплотную к стенам.

Во время работы медленноварки образуется очень мало пара, так что ее можно разместить на кухне под шкафчиками. Оставьте сверху 30–50 см свободного пространства для удобства работы.

Во время первого включения возможно появление характерного запаха или легкого дыма от сгорания технических смазок. Мы рекомендуем заполнить кастрюлю водой и включить медленноварку на «t max» на 3-4 часа, чтобы она прогрелась и все запахи выветрились.

Использование медленноварки

Загрузите в кастрюлю продукты в соответствии с рецептом и закройте крышку. Объем загрузки должен быть в пределах 1/3–3/4 от объема кастрюли (подробно см. главу «Как заполнять кастрюлю»).

Выберите режим нагрева:

- «t min». Рекомендуется для длительного томления в течение 4–12 часов.
- «t max». Один час на высоком режиме эквивалентен от 1,5 до 2 часов на низком режиме. Рекомендуется для более интенсивного приготовления от 3 до 8 часов.
- «Подогрев». Режим для сохранения тепла уже приготовленной пищи.

После окончания приготовления переведите регулятор в положение «Выкл», отключите медленноварку от сети и дайте ей остыть перед чисткой.

Если содержимое кастрюли попало в емкость для нагрева, то очистите емкость бумажной салфеткой или влажной мягкой тканью.

Внимание! Будьте осторожны, корпус прибора и керамическая кастрюля нагреваются в процессе готовки. Не беритесь за ручки кастрюли руками, используйте прихватки.

Не переносите заполненную медленноварку за ручки корпуса: ручки предназначены для переноски только пустой медленноварки.

Зависимость температуры от времени приготовления

Время, ч	Температура, °С		
	Режим «t max»	Режим «t min»	Режим «Подогрев»
0	23	23	23
1	45	52	30
2	74	68	36
3	89	78	42
4	95	82	46
5	98	84	51

При выборе режима нагрева переключается мощность нагревателя, который состоит из нескольких секций. Самая большая мощность на режиме «t max», меньше — на «t min» а самая малая мощность на «Подогреве».

В таблице представлены данные для кастрюли, заполненной на 2/3 водой. Вы можете ориентироваться на эти данные, чтобы выбрать режим нагрева и определить время приготовления. Например, если воды в кастрюлю залить вдвое меньше, она нагреется вдвое быстрее.

Данные в таблице — ориентировочные. Скорость нагрева и достигнутые температуры зависят не только от выбранной мощности, но также от температуры в помещении, от заполненности кастрюли и от типа приготовляемой пищи.

В некоторых случаях жидкость в кастрюле может закипеть. Чаще всего это происходит на режиме «t max», но может случиться и на «t min». Кипение не обязательно будет бурным: образование пузырьков пара, которые затем всплывают к поверхности, возможно при температурах выше 90 °С.

Советы по готовке

1. Если вы используете рецепт, который предназначен для приготовления еды в духовке или на плите, то умножьте обычное время готовки на 4.
2. Кладите меньше специй, чем обычно, так как при готовке в медленноварке вкус специй раскрывается сильнее.
3. Не стоит часто заглядывать под крышку медленноварки. Пока пища в медленноварке не нагрелась, каждое поднятие крышки удлиняет процесс готовки.
4. Дольше всего в медленноварке готовятся овощи, чуть быстрее — мясо и птица. Меньше всего времени требуется для приготовления морепродуктов. Для приготовления овощей нужна температура выше 85–90 °С, иначе овощи могут остаться жесткими.



**KIT
FORT**

Медленноварка
КТ-2010

5. Не кладите в разогретую кастрюлю охлажденные продукты, и наоборот: в холодную кастрюлю — горячие продукты. Иначе керамическая кастрюля может треснуть.
6. Время прогрева продуктов после их закладки в кастрюлю зависит от их количества. Поэтому большее количество продуктов будет готовиться дольше.
7. В медленноварке вода выпаривается гораздо меньше, чем в обычной кастрюле. Это очень важный момент, поскольку при закрытой крышке без отверстия для выхода пара в кастрюле создается система внутреннего оборота горячего воздуха и конденсата воды. Вода при кипении поднимается вверх, конденсируется на крышке и с нее капает вниз, а не выходит в виде пара наружу. Это сохраняет жидкость в кастрюле, поэтому и мясо, и овощи остаются влажными и сохраняют много собственной жидкости и соков.
Поскольку вода из медленноварки почти не испаряется, для готовки добавляйте меньшее количество воды, чем то, к которому вы привыкли. Часто можно готовить вообще без воды. Пицца будет готовиться в собственном соку.
8. При приготовлении курицы целиком ее можно положить на небольшую металлическую решеточку или на шарики, скатанные из алюминиевой фольги. Тогда сок из нее будет стекать вниз, и курица не будет в него погружена. Воду вниз наливать не обязательно.
9. Чтобы картошка в мясном рагу получилась чуть поджаристой, не наливайте воды, а добавьте 100 г масла или жира.
10. В медленноварке обжарить продукты не получится. Если вы любите вкус жареного, продукты следует обжарить до готовности в медленноварке или же после.
11. Ближе к концу готовки вы можете выпарить лишнюю жидкость, открыв крышку медленноварки и поставив ее на режим «t max». Таким образом можно загустить соусы.
12. Варенье и сгущенку нужно варить при открытой крышке, чтобы выпаривалась влага.
13. Небольшое количество еды можно приготовить в небольших горшочках, кастрюльках и даже в кружках. Положите в них ингредиенты, поставьте горшочки в кастрюлю медленноварки, на дно кастрюли залейте воду так, чтобы она доходила по высоте до половины горшочков или чуть выше. Горшочки лучше закрыть крышками. Кастрюлю медленноварки также закройте крышкой. Установите режим нагрева и готовьте.
Таким образом можно готовить порционно или сразу несколько блюд одновременно (например, сразу несколько видов каш, мясо плюс отдельно гарнир, или основное блюдо и десерты), а также если требуется приготовить малое количество еды, а медленноварка у вас большая и только одна.
14. Если блюдо приготовилось раньше, чем вы готовы подать его на стол, включите режим «Подогрев».
15. На режиме «Подогрев» можно сквашивать кисломолочные продукты и делать йогурт, а также растаивать дрожжевое тесто. Только не перегрейте. Посмотрите по таблице зависимость температуры внутри кастрюли от времени нагрева.
16. Не оставляйте приготовленные блюда в кастрюле надолго. Перекладывайте продукты в отдельную посуду с крышками и храните в холодильнике.

Молоко

При готовке молочных каш или топленого молока нужно принять меры, чтобы молоко не свернулось. Ведь первоначальный нагрев идет долго, несколько часов, и если в молоко попали молочнокислые бактерии, они могут начать «работать» прежде, чем высокая температура прервет их жизнедеятельность.

Мы рекомендуем использовать пастеризованное, стерилизованное или ультрапастеризованное молоко. Свежее молоко рекомендуется предварительно прокипятить; добавлять в медленноварку его можно в горячем виде, не остужая — тогда блюдо из него приготовится быстрее.

При готовке молочных каш в некоторых случаях молоко может сильно пениться. Это зависит от сорта молока. Также молоко сильно пенится, если в него добавляли соду. В этом случае следует заранее переключить режим с «t max» на «t min», особенно если каши в кастрюле много, чтобы молоко ненароком не убежало.

Общие советы и факты о медленноварках

Медленноварки на рынке представлены довольно давно. Но правильной информации по ним не так уж и много. В интернете «бродят» устойчивые мифы, некоторые из них на самом деле не верны. Ниже мы расскажем про них и про многое другое.

Все микробы уничтожаются

У многих возникает вопрос: что происходит с бактериями при температурах готовки ниже 100 °С? Не останутся ли они в пище? Спешим вас успокоить: не останутся.

Здесь стоит привести в сравнение метод приготовления пищи су-вид, когда пища готовится при низких температурах: 60–90 °С. Уничтожение бактерий достигается выдерживанием пищи при заданной температуре в течение определенного количества времени, которое берется из специальных таблиц.

При длительном прогреве еды выше 70 °С происходит процесс пастеризации, и большинство бактерий погибает. Кроме того, в медленноварке при длительной варке вода все же доходит до кипения, так что бактерии уничтожаются так же, как и при обычной готовке.

Как заполнять кастрюлю

Некоторые производители в своих инструкциях пишут, что кастрюлю медленноварки следует заполнять от 1/3 до 2/3. Давайте разберемся с этой информацией.

Объем кастрюлю у медленноварок измеряют «под край», т.е. когда ее заполняют полностью. Но таким образом продукты готовить нельзя, ведь так медленноварку даже не закрыть крышкой! Максимальный рабочий объем — это уровень воды, если отступить 1–2 см вниз от выемки под крышку. Не от края кастрюли, а именно от выемки для крышки. Это примерно соответствует 2/3 от полной емкости, а на самом деле немного больше, и зависит от формы кастрюли и объема конкретной медленноварки.

Например, у медленноварки объемом 1,5 л рабочий объем составляет примерно 1 л; 2,5 л — 2 л; 3,5 л — 2,5 л; 4,5 л — 3,5 л; 5,5 л — 4,2 л; 6,5 л — 5 л.



**KIT
FORT**

Медленноварка
КТ-2010

Рекомендация про минимальный объем исходит из расположения нагревательного элемента на уровне нижней четверти емкости кастрюли. Но это не значит, что нужно обязательно наливать жидкость минимум до уровня 1/3. Нужно просто помнить, что пустую кастрюлю греть нельзя — иначе она перегреется, покроется мелкими трещинками и испортится. Так что пища в кастрюле должна быть в любом случае, а минимальный ее уровень зависит от пищи и от рецепта. Сейчас поясним, что имеется в виду.

В некоторых блюдах еда готовится в собственном соку. Например, целая курица. В процессе готовки из нее выделяются соки, которые стекают на дно кастрюли, так что жидкость в ней все же есть. При приготовлении печеного картофеля, который готовится вовсе без добавления воды, кастрюля все равно не перегреется, т.к. картофель поглощает тепло от нагревателя.

Нагреватель располагается на уровне 1/4, поэтому это самое горячее место в кастрюле. Если при готовке каши или топленого молока их уровень придется на это место, то они будут припекаться к стенкам. Под уровнем здесь понимается раздел жидкость-воздух. Чтобы этого не происходило, объем каши и молока следует увеличить так, чтобы их уровень был выше уровня, на котором расположен нагреватель. Но если вы греете чистую воду или еду, которая не припекается, ее объем может быть и меньше 1/3 емкости кастрюли. Главное — не нагревайте пустую кастрюлю. При готовке на водяной бане не допускайте полного испарения воды. Лучше налейте воды немного больше, чем нужно.

Если нужно сварить мало каши в большой медленноварке, используйте готовку в горшочках на «водяной бане».

Вредят ли частые поднятия крышки

Часто можно услышать, что каждое поднятие крышки удлинит приготовление блюда на 20 минут, и поэтому поднимать крышку не следует. Это и так и не так одновременно.

При готовке малого количества продуктов при поднятии крышки из-под нее выйдет пар и горячий воздух, так что температура внутри кастрюли упадет, и для готовки действительно понадобится больше времени. Также это актуально во время готовки целиковой курицы. Если же еды в кастрюле много, то и ее теплоемкость довольно велика, а потому поднятие крышки не сильно удлинит время приготовления.

Поднятие крышки во время прогрева пищи удлинит время приготовления больше, чем если крышку поднять тогда, когда пища прогрелась и жидкость уже кипит.

Таймер

При готовке в ночь или в день без присмотра очень удобен таймер. В медленноварках с электронным управлением таймер обычно встроен. В моделях с ручным управлением можно использовать внешний таймер. Иногда его называют реле времени или розеточный таймер.

Например, вы можете запрограммировать включение медленноварки за 5 часов до того, как вы проснетесь, и с утра у вас будет только что приготовленная горячая еда.

Другие названия медленноварки и су-вид

В интернете можно найти разные названия медленноварки. Это и медленка и МдВ, а также тиховарка, долговарка, Мэдлен, Маруся, есть и производные от наименований производителей медленноварок. Медленноварки малого объема часто называют малышками, а большого объема — бандурами. Английские названия: slow cooker (слоу кукер), crock-pot (крок-пот).

Медленноварку не следует путать с су-видницей. Технологии приготовления в них совершенно различны. Из-за того, что медленноварка не умеет поддерживать заданную температуру, блюда су-вид в ней приготовить нельзя.

Мощность и объем

У медленноварок разного объема мощность отличается пропорционально, поэтому время достижения одной и той же температуры у них примерно одинаковое. Т.е. мощность медленноварки зависит от ее объема: у большей медленноварки мощность больше, чем у маленькой, а скорость нагрева у них примерно одинакова. Нужно только помнить, что «малышки» — маленькие медленки греют чуть сильнее, чем «бандуры» — большие медленки. Например, на режиме «t max» в медленноварке на 1,5 л вода нагреется до 98 °С за 3-4 часа, а в медленноварке на 6,5 л — за 4-5 часов.

Выбор медленноварки

Медленноварки различаются как объемом, так и формой кастрюли.

В овальную кастрюлю хорошо помещается курица целиком, большой кусок мяса на кости или рыба. В этом случае в овальной кастрюле не будет зря пропадать место. По сравнению с ней круглая кастрюля должна быть большего объема, чтобы в ней разместилась та же курица. В маленьких медленноварках обычно варят каши, томят молоко. Маленькие медленноварки обычно делают с круглыми кастрюлями — так они занимают меньше места на столе.

Разные блюда требуют кастрюль разного объема. Например, для приготовления курицы целиком нужна кастрюля от 3,5 литров и более. Холодец удобно варить в большом количестве и в большой медленноварке. Для большой семьи также требуется большой объем (помните, что рабочий объем кастрюли меньше полного объема?), а вот две порции каши в 6-литровой медленноварке сварить сложно, хотя и можно. Поэтому идеальным выбором будет иметь несколько медленноварок разного объема. Например: большую, на 8 или 6,5 л, среднюю, на 3,5 л и малую на 2,5 или 1,5 л. К тому же медленноварки можно включать одновременно и готовить в них разные блюда, не дожидаясь, пока освободится единственная.

Прочее

Со временем кастрюля медленноварки может покрыться сеткой мелких трещинок. Это нормально и свойственно всей керамической посуде, покрытой эмалью.

Кастрюля может неплотно становиться в емкость для нагрева кастрюли, а крышка кастрюли может неплотно прилегать к ней. Это не является дефектом.

В некоторых режимах при длительном нагреве вода в кастрюле может закипеть. В режиме «t max» может образовываться довольно много пара, на крышке будет много конденсата, и в результате крышка будет немного подскакивать, выпуская пар и разбрызгивая конденсат. Чтобы убрать этот эффект, переключите режим на «t min».



**KIT
FORT**

Медленноварка
КТ-2010

Если жидкость или продукты пролились под кастрюлю и попали в емкость для нагрева, аккуратно удалите их оттуда отжатой влажной тряпкой. Это не нанесет большого вреда медленноварке. Тем не менее, не стоит допускать попадания продуктов и каких-либо жидкостей в емкость для нагрева кастрюли.

Мощность медленноварки сравнительно небольшая. В технических характеристиках указывается максимальная потребляемая мощность, она достигается в режиме «t max». В остальных режимах мощность меньше. Поэтому, несмотря на то, что пищу в медленноварке готовят долго — несколько часов или целую ночь, за это время она потребляет совсем немного электроэнергии.

Не следует помещать керамическую кастрюлю в духовку и микроволновую печь, а также не готовьте в ней на плите. Кастрюля предназначена только для использования в медленноварке.

Кастрюлю с пищей можно закрыть крышкой и поместить в холодильник. Не кладите в холодную кастрюлю горячие продукты, иначе она может треснуть.

Рецепты

Геркулес на молоке

Молоко 3,2% — 1 л

Овсяные хлопья геркулес — 200 мл

Сахар и соль — по вкусу

Сливочное масло — по вкусу

Засыпьте в кастрюлю геркулес, залейте молоком и перемешайте. Готовьте в режиме «t max» 3 часа. Сахар и соль добавьте за 30 минут до окончания приготовления.

Кукурузная каша

Вода холодная — 700 мл

Молоко — 1300 мл

Кукурузная крупа — 200 мл

Сахар — 3 ст. л.

Соль — 1 ч. л.

Сливочное масло — по вкусу

Засыпьте в кастрюлю кукурузную крупу, залейте водой и молоком, добавьте сахар и соль и перемешайте до исчезновения крупиц сахара. Готовьте в режиме «t max» 4 часа. После окончания приготовления положите масло и перемешайте кашу.

Топленое молоко

Налейте в кастрюлю молоко в пределах 1/2–3/4 от объема кастрюли. Накройте кастрюлю крышкой и доведите в режиме «t max» до кипения (см. таблицу зависимости температуры от времени приготовления). Затем переключите медленноварку в режим «t min» и томите молоко 6–8 часов. Можно готовить сразу в режиме «t min» 12–14 часов. Периодически снимайте пенку или утапливайте ее в молоко.

Сгущенное молоко

Добавьте в кастрюлю молоко и сахар в пропорции 3:1 (на 3 л молока положите 1 кг сахара). Размешайте сахар до полного растворения. Если сахар не размешать,

он осядет на дно и может там расплавиться и карамелизоваться. Для лучшего растворения сахара размешивайте его в теплом молоке. Не накрывайте кастрюлю крышкой и готовьте в режиме «t max» до упаривания молока в три раза. Этот процесс займет примерно сутки.

Салат из фасоли с луком

Фасоль — 250 г
Лук репчатый — 1 шт.
Масло растительное — 60 мл
Уксус 6% винный (можно использовать свежавыжатый лимонный сок) — 20 мл

Горчица готовая — 6 г
Соль, перец и зелень — по вкусу

Почистите и вымойте лук, мелко порежьте, ошпарьте, промойте холодной водой. Фасоль промойте, положите в холодную воду и варите на сильном огне 10 минут с момента закипания. Воду слейте, фасоль опять промойте и выложите в кастрюлю медленноварки на дно. Залейте большим количеством воды и готовьте в режиме «t max» 3–4 часа до полной мягкости фасоли. Воду слейте, фасоль остудите, поперчите, посолите, и смешайте с заправленным луком. Салат станет еще вкуснее, если его оставить на 1 сутки в холодильнике.

Икра из запеченных овощей

Баклажаны средние — 2 шт.
Перец сладкий, средний — 4 шт.
Помидоры средние — 2 шт.
Лук мелкий — 2 шт.
Масло растительное — 2–3 ст. л.

Сок лимона — 3 ст. л.
Соль, перец, сушеный чеснок — по вкусу
Зелень кинзы и базилика — 2–3 веточки

Баклажаны, перец и помидоры вымойте и просушите. Заверните каждый овощ в отдельную фольгу. Выложите баклажаны на дно так, чтобы они касались дна и стенок чаши. Сверху выложите помидоры и перец. Накройте крышкой и готовьте в режиме «t max» 2,5–4 часа или до полного размягчения и приятного аромата. Обжарьте лук до золотистой корочки. Очистите овощи от кожицы, из перца удалите семена. Овощи мелко нарежьте и выложите в объемную миску, добавьте: лук, сок лимона, соль, перец, сушеный чеснок и измельченную зелень. Тщательно перемешайте и поставьте в холодильник на пару часов.

Студень

Свиные ножки — 2 шт.
Свиная рулька — 1 шт.
Говяжье колено — 1 шт.
Куриное бедро — 1 шт.

Лук репчатый — 1 шт.
Чеснок — по вкусу
Укроп — пучок
Соль, перец — по вкусу

Свиные ножки, которые являются залогом застывания блюда, очистите от щетины и ороговевших кусков кожи, а затем промойте. Можно добавлять любое мясо, на свое усмотрение, но свиные ножки с копытцами необходимы обязательно, тогда не понадобится желатин. Положите все части мяса и нарезанный лук в медленноварку. Добавьте воды, чтобы она покрывала половину мяса, закройте мед-



**KIT
FORT**

Медленноварка
КТ-2010

ленноварку крышкой. Готовьте в режиме «t max» 12 часов пока мясо не разварится так, чтобы легко отходить от костей. Выньте мясо и отделите все крупные и мелкие кости. Мясо мелко порежьте, уложите в отдельную емкость, залейте бульоном, добавьте соль, перец, укроп и чеснок. Если бульона недостаточно, то добавьте кипящей воды. Все хорошо перемешайте и уложите в приготовленные для холодца формы. Поставьте формы в холодильник до полного застывания холодца.

Фасолевый суп

Белая фасоль — 500 г

Морковь — 4 шт.

Пучок сельдерея — 1 шт.

Лук репчатый — 2 шт.

Томатный сок — 2 стакана

Растительное масло — 100 г

Соль и перец — по вкусу

Фасоль замочите на 6 часов, затем слейте воду. Морковь порежьте кружочками, лук мелко нарежьте. Положите в кастрюлю все овощи. Добавьте томатный сок, масло и залейте водой так, чтобы она покрывала продукты. Закройте крышкой и готовьте в режиме «t min» 7 часов.

Гороховый суп-пюре с брынзой

Горох желтый, половинками — 1 стакан

Вода или бульон — 4 стакана

Сушеная смесь овощей (перец, сельде-
рей, лук, помидор) — 1 горсть

Соль и перец — по вкусу

Брынза — по вкусу

Зелень свежая — по вкусу

Горох промойте в дуршлаке и дайте стечь воде. Переложите горох в кастрюлю, добавьте холодной воды в пропорции 1:4 и горсть сухих овощей. Готовьте на «t max» 5,5 часов до полного разваривания гороха в пюре. Крышку чуть-чуть приоткройте для того, чтобы пена не переливалась через край. Готовый суп посолите, поперчите, добавьте зелень и брынзу. Вместо брынзы в готовый суп можно добавить плавленый сырок и перемешать до полного его растворения. Можно для разнообразия положить в суп кусочки жареной курицы, шпикачки или другие копчености.

Баварский обед

Квашеная капуста — 800 г

Свиные копченые колбаски — 500 г

Лук репчатый — 1 шт.

Семена сельдерея — 0,5 ч. л.

На дно медленноварки положите двумя слоями: капусту, нарезанные колбаски, нарезанный лук и семена сельдерея. Накройте крышкой и готовьте 6 часов в режиме «t min».

Печеный картофель в мундире

Картофель — 2–5 шт.

Соль, перец — по вкусу

Картофель помойте. Не счищая кожуру, обмотайте в 1–2 слоя фольгой. Выложите на дно так, чтобы картофель касался дна и стенок чаши. Готовьте в режиме «t

тах» 2,5–3,5 часа в зависимости от размера картофеля. Проверить картофелину на готовность вы можете, проткнув ее через фольгу ножом.

Плов

Мясо говядины — 1 кг
Рис — 2 стакана
Морковь — 4 шт.
Лук репчатый — 4 шт.
Барбарис — 10 ягод
Шафран — 0,5 ч. л.

Куркума — 0,5 ч. л.
Зира — 0,5 ч. л.
Чеснок — 4 зубчика
Соль и перец — по вкусу
Растительное масло для жарки

Нарежьте мясо кубиками и зажарьте. Сливайте сок со сковороды в отдельную посуду, чтобы он не мешал обжариванию мяса (сок понадобится позже). Мясо выложите на дно кастрюли. Нарежьте соломкой морковь, измельчите лук и зажарьте их до золотистой корочки. Выложите поверх мяса. Залейте мясным соком и заложите специи, положите ягоды барбариса. Установите режим «t min» и готовьте 3 часа. Затем добавьте в кастрюлю промытый рис и залейте водой так, чтобы вода лишь слегка покрывала рис. Посолите. Вдавите в рис зубчики чеснока. Оставьте готовиться еще на 2 часа. Затем выключите медленноварку, извлеките чеснок и аккуратно перемешайте плов. Подавать на стол можно прямо в кастрюле. Будьте осторожны, она горячая.

Индейка с кускусом по-африкански

Грудка индейки — 1 кг
Лук — 1 шт.
Чеснок — 4 дольки
Сушеная паприка — 0,5 ч. л.

Натертый имбирь — 1 ч. л.
Соль — 1 ч. л.
Перец — 1 ч. л.
Сок лимона или лайма — 0,5 ч. л.

Нарежьте индейку на куски, лук мелко порежьте, чеснок раздавите. Смешайте все ингредиенты, кроме кускуса в кастрюле. Накройте крышкой и готовьте в режиме «t min» 6–8 часов, или в режиме «t max» — 3–4 часа. Подавайте с кускусом.

Тушеная свинина

Свинина — 600 г
Грибы — 200 г
Лук репчатый — 1 шт.
Лук зеленый — 1 пучок

Стебли сельдерея — 3 шт.
Томаты в собственном соку — 1 банка
Томатная паста — 2 ст. л.
Соль и перец — по вкусу

Нарежьте овощи и сложите их в кастрюлю. Нарежьте мясо небольшими кусочками и положите его на овощи. Посыпьте мясо приправами по вкусу. Добавьте томатную пасту и влейте томаты. Перемешайте. Закройте крышкой и готовьте в режиме «t max» 3–4 часа.



**KIT
FORT**

Медленноварка
КТ-2010

Жаркое из говядины

Мякоть говядины — 1,5 кг
Мука — 100 г
Соль — 0,5 ч. л.
Перец — 0,5 ч. л.
Чеснок — 1 долька

Лук репчатый — 1 шт.
Сладкий зеленый перец — 2 шт.
Томаты в собственном соку — 1 банка
Соевый соус — 1 ст. л.
Ворчестерский соус — 2 ч. л.

Нарежьте мясо и зеленый перец полосками. Смешайте муку, соль, перец, обваляйте мясо в этой смеси. Положите в мясо в кастрюлю вместе с нарезанным луком, измельченным чесноком и половиной перца, перемешайте. Соедините томаты с соевым и ворчестерским соусами. Влейте в кастрюлю, чтобы мясо было покрыто. Закройте крышкой и готовьте 10–12 часов в режиме «t min» или 5–6 часов в режиме «t max». За час до подачи положите полоски оставшегося перца. Подавайте с рисом.

Бараньи ребра с овощами (на 2 кг ребер)

Соевый соус — 2 ст. л.
Кориандр — 1 ст. л.
Другие специи (розмарин, орегано, тимьян, базилик) — по вкусу
Картофель — 8 шт.
Морковь — 1 шт. (среднего размера)

Лук репчатый — 3–4 шт.
Томаты — 2 шт.
Сладкий болгарский перец — 1 шт.
Чеснок — 3–4 зубчика
Зелень — по вкусу
Масло оливковое — 2–3 ст. л.

Подготовьте бараньи ребра — порубите их на небольшие кусочки. Добавьте соевый соус, оливковое масло, специи, 1 шт. репчатого лука, нарезанного кольцами. Мясо смешайте с солью и специями и оставьте для маринования (20 минут). Пока мясо маринуется, можно заняться подготовкой овощей — промыть, почистить, нарезать. Добавьте в кастрюлю к мясу морковь, нарезанную кружками, и кольца репчатого лука. Картофель нарежьте кубиками и оправьте к бараньим ребрам. Туда же положите кубики помидоров и сладкого перца. Порубите зелень и чеснок — на пластинки и положите в кастрюлю. Готовьте примерно 7 часов в режиме «t max», проверяйте готовность по мясу: если мясо отходит от костей, то блюдо готово.

Нежная индейка

Филе бедра индейки — 2 кг
Оливковое масло — 1 столовая ложка
Кориандр — 2 ч. л.

Красная паприка — 2 ч. л.
Смесь перцев — 1 ч. л.
Соль — по вкусу

Нарежьте филе индейки небольшими кусочками и уложите в кастрюлю. Добавьте специи: разотрите зерна кориандра, добавьте паприку, масло и соль. Перемешайте специи с мясом. Готовьте примерно 7 часов в режиме «t max».

Персиковый пирог

Свежие или консервированные персики — 1 кг
Овсяные хлопья — 150 г
Пшеничная мука — 150 г

Сахарный песок — 150 г
Молодая корица — 0,5 ст. л.
Мускатный орех — 0,5 ч. л.
Сливочное масло — 150 г

Нарежьте персики дольками и положите их в кастрюлю. Смешайте овсяные хлопья, муку, сахар, корицу и мускатный орех. Добавьте размягченное масло, перемешайте до рыхлого состояния и выложите поверх персиков. Накройте крышкой и готовьте 3,5 часа в режиме «t min». Незадолго до окончания приготовления снимите крышку, чтобы выпарились остатки влаги. Осторожно отделите пирог от стенок деревянной лопаткой. Выньте керамическую кастрюлю, переверните ее для извлечения пирога. Дайте пирогу остыть.

Чистка, обслуживание и хранение

Керамическая кастрюля и крышка нуждаются в чистке после каждого использования.

Выключите медленноварку, отключите ее от сети электропитания. Выньте керамическую кастрюлю из емкости для нагрева, чтобы она могла охладиться. Удалите остатки пищи из кастрюли. Если к стенкам кастрюли что-то припеклось, налейте в нее воды и дайте ей постоять 5–10 минут. Промойте кастрюлю и крышку в теплой мыльной воде или посудомоечной машине.

Примечание. Если у вас возникают проблемы с удалением остатков пищи, возможно, вы превышаете время приготовления продуктов.

Корпус медленноварки и емкость для нагрева протирайте мягкой влажной тканью.

Внимание! Никогда не погружайте корпус медленноварки в воду или другую жидкость, не мойте его под струей воды.

После очистки дайте всем элементам устройства полностью высохнуть, затем медленноварку можно собрать и использовать снова.

Храните медленноварку в сухом и прохладном месте, недоступном для детей.

Устранение неполадок

Медленноварка стала хуже греть

Возможная причина	Решение
Перегорела одна секция нагревательного элемента	Обратитесь в сервисный центр или на горячую линию производителя



**KIT
FORT**

Медленноварка
КТ-2010

Технические характеристики

1. Напряжение: 230 В, 50 Гц
2. Мощность: 200 Вт
3. Класс защиты от поражения электрическим током: I
4. Емкость кастрюли: 3,5 л
5. Рабочая емкость кастрюли: 2,5 л
6. Форма кастрюли: овальная
7. Материал кастрюли: керамика
8. Материал наружной части корпуса: нержавеющая сталь
9. Количество режимов: 3
10. Управление: механическое
11. Размер прибора: 350 × 255 × 240 мм
12. Размер упаковки: 297 × 215 × 304 мм
13. Вес нетто: 3,9 кг
14. Вес брутто: 4,2 кг

Срок службы: 2 года

Срок гарантии: 1 год

Товар сертифицирован



Производитель: Хуаюй Электрикал Эплаинс Ко, ЛТД. 168 Хуань Чэн Дун Лу, Чжоусян Таун, Цыси Сити, Нинбо, Китай.

Импортер: ООО «Аэро-Трейд». 197022, г. Санкт-Петербург, Инструментальная ул., д. 3, лит. X, оф. 1.

Страна происхождения: Китай.

Уполномоченная организация для принятия претензий на территории РФ: ООО «Аэро-Трейд». 197022, г. Санкт-Петербург, Инструментальная ул., д. 3, лит. X, оф. 1.

Горячая линия производителя: 8-800-775-56-87 (пн-пт с 9:30 до 17:30 по московскому времени), info@kitfort.ru

Адреса сервисных центров вы можете узнать у оператора горячей линии или на сайте kitfort.ru

Требуется особая утилизация. Во избежание нанесения вреда окружающей среде необходимо отделить данный объект от обычных отходов и утилизировать его наиболее безопасным способом, например, сдать в специальные места по утилизации.

Месяц и год изготовления указаны на нижней стороне упаковочной коробки.

Производитель имеет право на внесение изменений в дизайн, комплектацию, а также в технические характеристики изделия в ходе совершенствования своей продукции без дополнительного уведомления об этих изменениях.

Меры предосторожности

Пожалуйста, внимательно прочтите инструкцию по эксплуатации. Обратите особое внимание на меры предосторожности. Всегда держите инструкцию под рукой.

1. Устройство предназначено для использования в бытовых условиях и может применяться в квартирах, загородных домах, гостиничных номерах, офисах и других подобных местах для непромышленной и некоммерческой эксплуатации.
2. Используйте медленноварку только по назначению и в соответствии с указаниями, изложенными в данном руководстве. Нецелевое использование устройства будет считаться нарушением условий надлежащей эксплуатации.

3. Перед подключением устройства к электрической розетке убедитесь, что параметры электропитания, указанные на нем, совпадают с параметрами используемого источника питания.
4. Для предотвращения поражения электрическим током не погружайте устройство в воду и другие жидкости.
5. Не переносите медленноварку, взявшись за шнур питания. Не тяните за шнур питания при отключении вилки от розетки.
6. Не используйте устройство, если шнур питания, вилка или другие части медленноварки повреждены. Во избежание поражения электрическим током не разбирайте устройство самостоятельно — для его ремонта обратитесь к квалифицированному специалисту. Помните, неправильная сборка устройства повышает опасность поражения электрическим током при эксплуатации.
7. Детям, людям с ограниченными физическими, сенсорными или умственными способностями, а также лицам, не обладающим достаточными знаниями и опытом, разрешается пользоваться медленноваркой только под контролем лиц, ответственных за их безопасность, или после инструктажа по эксплуатации устройства. Не позволяйте детям играть с медленноваркой.
8. Контролируйте работу медленноварки, когда рядом находятся дети или домашние животные.
9. Не наливайте воду в емкость для нагрева кастрюли. Это может привести к повреждению устройства.
10. Корпус прибора может сильно нагреваться во время работы. Не касайтесь горячих поверхностей руками. Будьте осторожны! Возможен риск получения ожога!
11. Устанавливайте медленноварку только на устойчивую горизонтальную поверхность на расстоянии не менее 10 см от стены и края стола. Устанавливайте медленноварку так, чтобы дети не могли случайно дотронуться до горячих поверхностей медленноварки.
12. Не пытайтесь обойти блокировку включения устройства.
13. Не допускайте падения медленноварки и не подвергайте ее ударам.
14. Храните устройство в недоступных детям местах.
15. Используйте только предлагаемые производителем аксессуары или комплектующие. Использование иных дополнительных принадлежностей может привести к поломке устройства или получению травм.

Кит-руководство

Наш слоган «Всегда что-то новенькое!» отражает саму суть бренда. Ведь марка обладает позитивным любопытством, у нее настоящий нюх на полезные новинки. В ассортименте всегда появляются интересные товары с новыми возможностями.

Не случайно символом бренда стал кит — любопытный, умный и безусловно полезный. Так и наши товары — любопытные, умные и безусловно полезные, они верой и правдой будут помогать вам готовить, наводить чистоту и ухаживать за вещами.

Если вам понравилось пользоваться нашими бытовыми приборами — будем рады прочесть ваши отзывы и истории, присылайте их по адресу info@kitfort.ru или оставьте на сайте www.kitfort.ru.

Если же что-то не понравилось — тем более напишите нам, и мы обязательно учтем ваши пожелания и наблюдения.

И тогда кит обязательно станет самым полезным другом вашего дома!

