

## РУКОВОДСТВО ПО ЭКСПЛУАТАЦИИ МЯСОРУБКА SIGMA-29|30|31

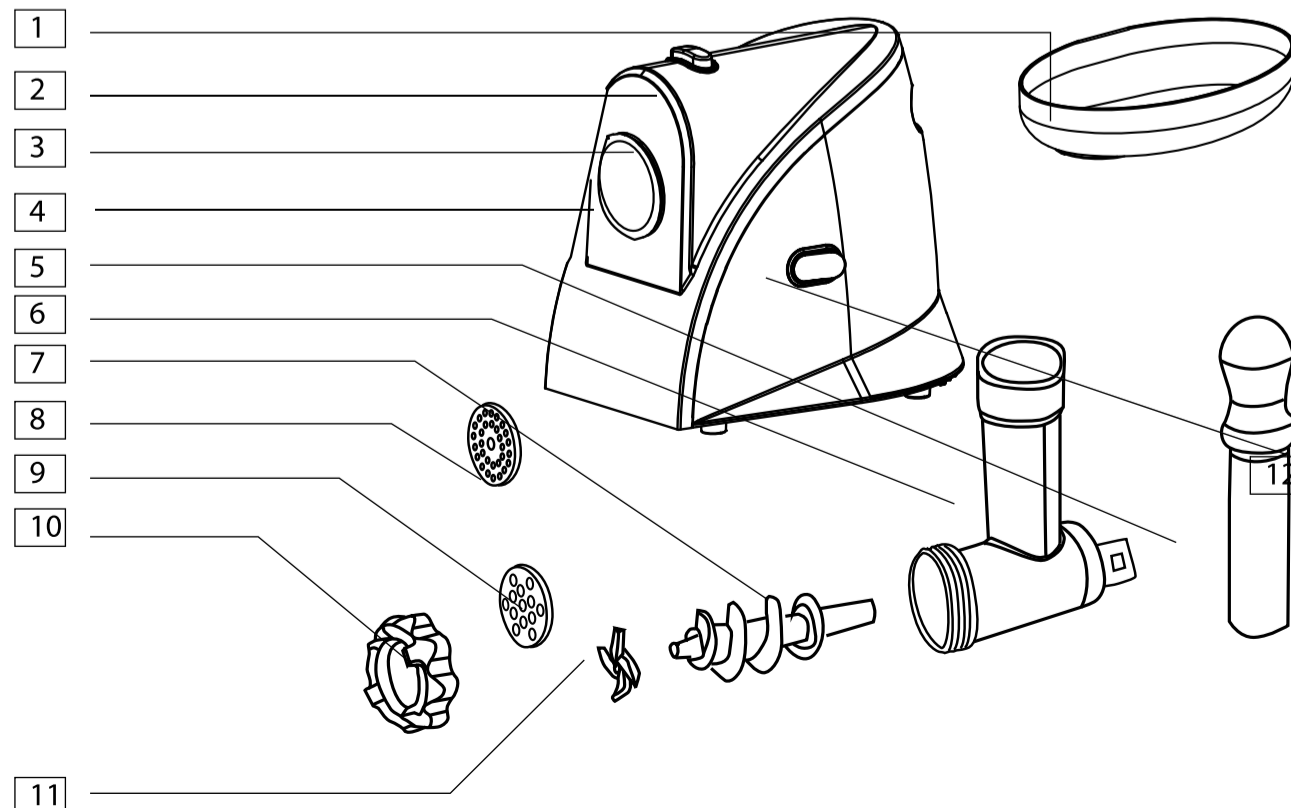


### ТЕХНИЧЕСКИЕ ХАРАКТЕРИСТИКИ

Максимальная мощность: 1800 Вт  
Напряжение: 220 В  
Частота тока: 50 Гц  
Вес: 2,4 кг  
Габаритные размеры: 33,5\*32,4\*15,1 см  
Цвет: белый/бежевый (Sigma-29/Sigma-30)/ черный (Sigma-31)  
ПРОИЗВОДИТЕЛЬ ИМЕЕТ ПРАВО НА ВНЕСЕНИЕ ИЗМЕНЕНИЙ В ДИЗАЙН, КОМПЛЕКТАЦИЮ, А ТАКЖЕ В ТЕХНИЧЕСКИЕ ХАРАКТЕРИСТИКИ ИЗДЕЛИЯ В ХОДЕ ПОСТОЯННОГО СОВЕРШЕНСТВОВАНИЯ СВОЕЙ ПРОДУКЦИИ БЕЗ ДОПОЛНИТЕЛЬНОГО УВЕДОМЛЕНИЯ ОБ ЭТИХ ИЗМЕНЕНИЯХ.

### УСТРОЙСТВО МОДЕЛИ

1. Загрузочный лоток
2. Фиксатор
3. Корпус
4. Выводящая часть внутренняя
5. Толкатель еды
6. Выводящая часть (головка)
7. Шнековая часть
8. Решетка 5 мм
9. Решетка 7 мм
10. Гайка
11. Нож
12. Переключатель



### УВАЖАЕМЫЙ ПОКУПАТЕЛЬ!

Благодарим Вас за то, что Вы отдали предпочтение бытовой технике Endever.

Endever – это популярная торговая марка современной бытовой техники. Продукция приобрела широкую известность на российском рынке. Непревзойденная функциональность, стильный оригинальный дизайн и широкий ассортимент – отличительные черты бытовой техники Endever.

Секрет успеха нашей продукции кроется в высоком качестве, соответствующем международным и российским стандартам, а также в доступной цене, ориентированной на самого широкого потребителя.

Endever – это качество, надёжность и внимательное отношение к нашим покупателям. Мы надеемся, что и в будущем Вы будете выбирать изделия нашей Компании.

Мясорубка Endever Sigma-29/Sigma-30/Sigma-31 гарантирует максимальную безопасность при использовании и удобство в работе.

Вы можете быть уверены, что мясорубка Endever Sigma-29/Sigma-30/Sigma-31 – это высококачественный прибор, в котором применены новейшие технологии в области использования безопасных для здоровья материалов и компонентов.

Электрическая мясорубка Endever Sigma-29/Sigma-30/Sigma-31 1800 Вт перерабатывает до 1,8 кг продукта в минуту. Острый нож из высококачественной ковanej стали быстро и эффективно справится практически с любым мясом и измельчит любые другие продукты. Мясорубка оснащена большим приемным раструбом. Высококачественные металлические детали не позволяют продуктам окисляться в процессе переработки, а также гарантируют надёжность и долговечность устройства.

Мясорубка Endever Sigma-29/Sigma-30/Sigma-31 имеет функцию защиты двигателя от перегрузок и перегрева: при наматывании жил на шнек, работа двигателя затрудняется, мясорубка перестает работать и автоматически отключается. Для этого случая предусмотрена функция реверса. Используя её, можно, не разбирая устройство, прокрутить шнек в обратную сторону и легко освободить его от продукта.

Благодаря прорезиненным ножкам, устройство надёжно фиксируется на поверхности, что обеспечивает ему дополнительную устойчивость и безопасность в процессе работы.

В комплектацию устройства входят две дисковых металлических решетки с отверстиями различного диаметра для мелкой и крупной рубки. Мясорубка Endever Sigma-29 имеет к комплекте насадку-переходник для сменных овощерезок и 3 сменные овощерезки (для тонких ломтиков, для мелкого натирания, для крупного натирания).

Электрическая мясорубка Sigma-29/Sigma-30/Sigma-31 – Ваш незаменимый помощник на кухне! Готовьте легко, быстро и вкусно!

Мясорубка Sigma-29/Sigma-30/Sigma-31 – это отличное качество и высокая производительность по разумной цене.

### МЕРЫ ПРЕДОСТОРОЖНОСТИ

Внимательно прочитайте данное руководство перед эксплуатацией прибора во избежание поломок при использовании и сохраняйте его для последующего обращения.

Неправильное обращение может привести к поломке изделия, нанести материальный ущерб или причинить вред здоровью пользователя.

Перед первоначальным включением проверьте, соответствуют ли технические характеристики, указанные на изделии, параметрам электрической сети.

Используйте только в бытовых целях. Прибор не предназначен для промышленного применения.

Не используйте прибор вне помещений и на влажных поверхностях.

Во избежание поражения электрическим током и возгорания, не погружайте прибор и шнур питания в воду или другие жидкости. Если это произошло, НЕ ТРОГАЙТЕ изделие, немедленно отключите его от электросети и обратитесь в Сервисный центр для проверки.

Включайте прибор в электросеть только сухими руками; при отключении держитесь рукой за вилку, не тяните за шнур.

Следите за тем, чтобы шнур питания не касался острых кромок и горячих поверхностей.

Всегда отключайте прибор от электросети перед очисткой, а также, если он не используется.

Не располагайте прибор вблизи источников тепла (радиаторов, обогревателей и др.) и не подвержайте его воздействию прямых солнечных лучей, так как это может вызвать деформацию пластмассовых деталей.

Прибор не предназначен для использования лицами (включая детей) с пониженными физическими, чувственными или умственными способностями или при отсутствии у них опыта или знаний, если они не находятся под контролем или не проинструктированы об использовании прибора лицом, ответственными за их безопасность.

Дети должны находиться под контролем для недопущения игры с прибором.

Будьте предельно осторожны при работе с мясорубкой.

**ВНИМАНИЕ:** Во избежание перегрузки сети питания, не подключайте изделие одновременно с другими мощными электроприборами к одной и той же линии электросети.

**ЗАПРЕЩАЕТСЯ** использовать и самостоятельно ремонтировать поврежденное изделие. Обратитесь в Сервисный центр.

При обнаружении неполадок обращайтесь в ближайший Сервисный центр.

Если изделие некоторое время находилось при температуре ниже 0 °С, перед включением его следует выдержать в комнатных условиях не менее 2 часов.

**ВНИМАНИЕ:** Не касайтесь вращающихся частей прибора! Не проталкивайте продукты в загрузочное отверстие руками или посторонними предметами во избежание травм или поломки прибора. Используйте для этого толкатель.

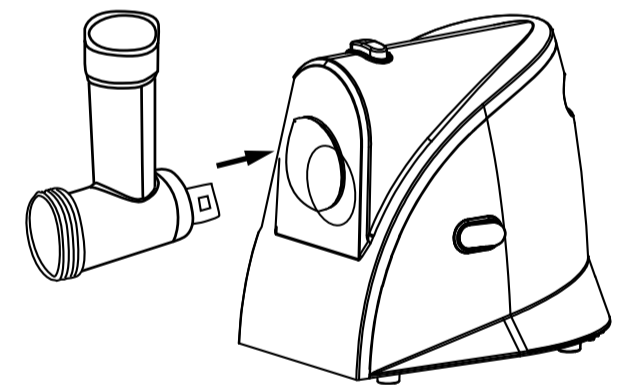
### ЭКСПЛУАТАЦИЯ

#### Подготовка мясорубки:

- Промойте и просушите все комплектующие мясорубки.
- Убедитесь в том, что Сетевой переключатель **ON/OFF/REVERSE** находится в положении **OFF**, а сетевой шнур не подключен.
- Установите мясорубку на ровную, устойчивую поверхность.

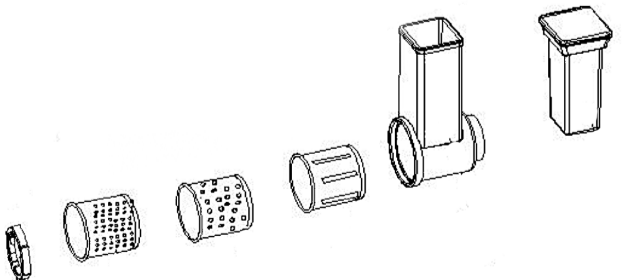
#### Сборка мясорубки:

- Установите головку мясорубки на блок электродвигателя, как показано на рисунке.

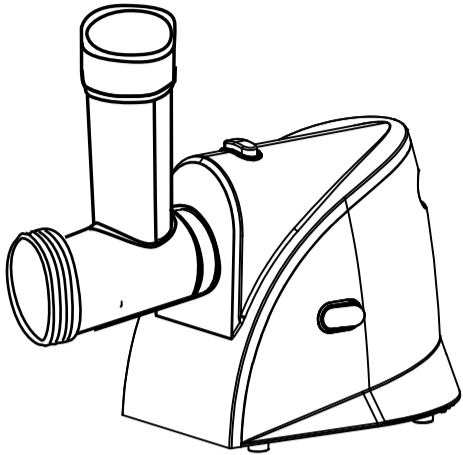


#### ДОП. КОМПЛЕКТ НАСАДОК ДЛЯ SIGMA-29

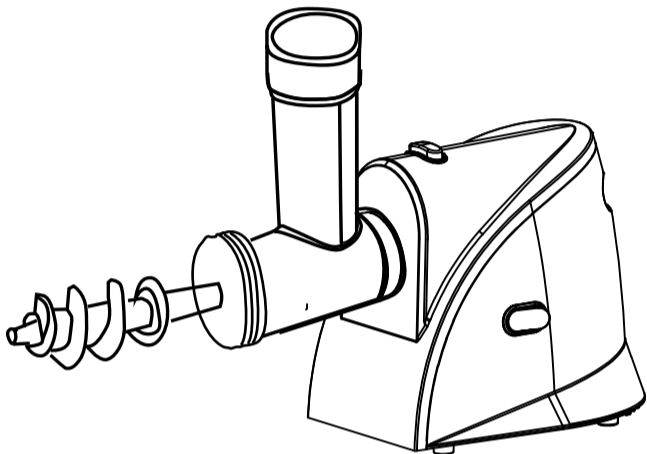
- Гайка
- Овощерезка для мелкого натирания
- Овощерезка для крупного натирания
- Овощерезка для тонких ломтиков
- Насадка-переходник
- Толкатель для овощерезки



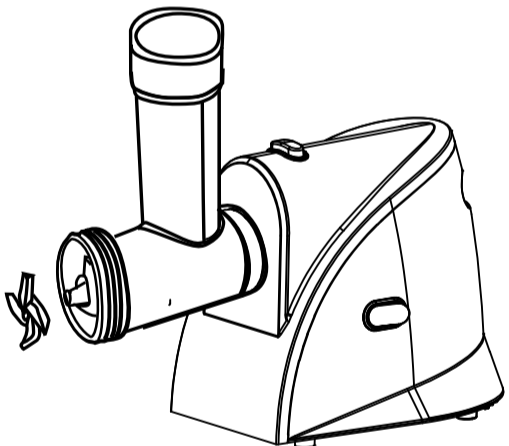
- Обратите внимание на положение выводящей части корпуса, оно должно соответствовать рисунку.



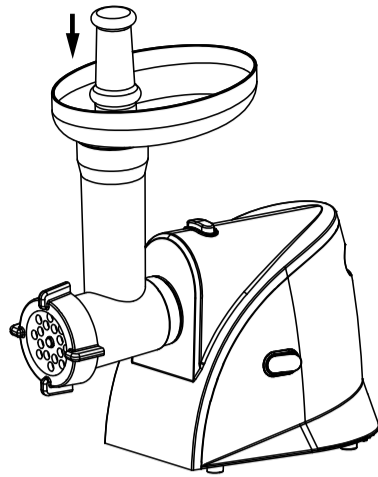
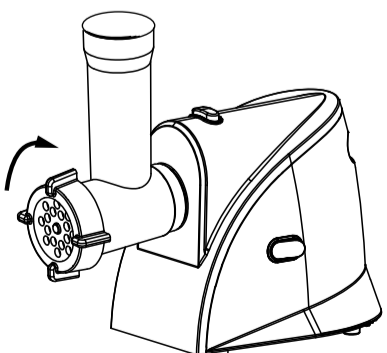
- Затяните фиксатор.
- Поворачивайте фиксатор против часовой стрелки, до характерного щелчка. Убедитесь, что головка плотно зафиксирована.



- Установите шнек в корпус выводящей части мясорубки (длинным концом вперед).
- Установите крестообразный нож на шнек (режущей стороной вперед). Если неверно установить нож, то мясо не будет измельчаться.



- Установите дисковую решетку для мелкой или крупной рубки (в зависимости от предполагаемого конечного продукта) на шнек, см. рисунок.
- Убедитесь, что паз на решетке точно совмещен с фиксатором на головке мясорубки.
- Придерживая решетку одной рукой в центре, другой рукой закрутите гайку головки мясорубки по часовой стрелке до упора. Не затягивайте слишком туго.



#### Измельчение Мяса:

- Убедитесь в том, что мясо полностью оттаяло, удалите излишки жира и кости, порежьте мясо на кубики или полоски такого размера, чтобы они свободно проходили в отверстие лотка
- Установите емкость для выходящего продукта.
- Подключите сетевой шнур питания к розетке.
- Переведите переключатель **ON/OFF/ REVERSE** в положение **ON**.
- Поместите мясо в лоток. При помощи толкателя аккуратно проталкивайте мясо в головку мясорубки.
- После использования выключите изделие и отсоедините его от источника питания.

#### ВНИМАНИЕ!

- Не используйте замороженное мясо!
- Во время работы пользуйтесь только толкателем. Запрещено проталкивать продукты пальцами.

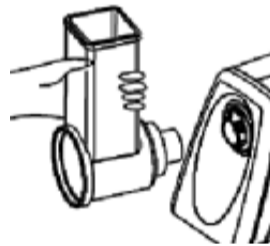
#### Функция Реверс:

- В случае образования затора, переведите переключатель **ON/OFF/ REVERSE** в положение **REVERSE**.
- Шнек начнет вращаться в обратном направлении, что позволит избавиться от образовавшегося затора.
- Если эти действия не помогают, отключите устройство, отсоедините шнур питания от сети. Разберите и почистите изделие.

#### ИСПОЛЬЗОВАНИЕ МУЛЬТИРЕЗКИ

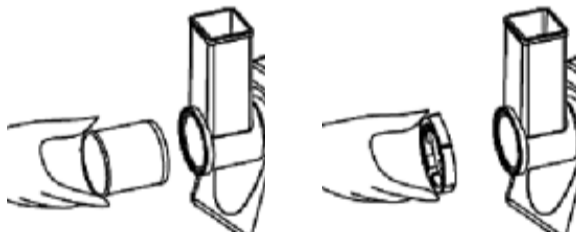
- Убедитесь в том, что переключатель находится в положении **OFF**, а сетевой шнур не подключен.
- Установите мясорубку на ровную, устойчивую поверхность.

- Установите головку мультирезки на блок электродвигателя.



- Обратите внимание на положение головки относительно корпуса, оно должно соответствовать.

- Поворачивайте фиксатор против часовой стрелки до характерного щелчка. Убедитесь, что головка плотно зафиксирована.



- Установите выбранную насадку для нарезки продуктов, затем заверните гайку.

- Переведите переключатель в положение **ON**, загрузите продукты, и с помощью специального толкателя осуществите нарезку

#### РАЗБОРКА И ОЧИСТКА

- Перед очисткой выключите устройство, извлеките шнур питания из розетки. Снимите толкатель и лоток.
- Открутите гайку головки мясорубки и извлеките все детали головки.

Не используйте посудомоечную машину для мытья деталей мясорубки!

- Для извлечения головки мясорубки, открутите фиксатор мясорубки и выньте головку.
- Вымойте все детали, находившиеся в контакте с продуктами, мыльной теплой водой.
- Ополосните все детали чистой теплой водой и высушите.

#### ГАРАНТИЙНЫЕ ОБЯЗАТЕЛЬСТВА

На данное изделие предоставляется гарантия 18 месяцев со дня продажи. Гарантия распространяется на дефекты материала и недостатки при изготовлении. В рамках настоящей гарантии изготовитель обязуется отремонтировать или заменить любую деталь, которая была признана неисправной, при условии обращения в Сервисный Центр в период действия гарантии. Настоящая гарантия признается лишь в том случае, если изделие применялось в соответствии с данным руководством, в него не были внесены изменения, оно не ремонтировалось или разбиралось неуполномоченными на то специалистами, и не было повреждено в результате неправильного обращения с ним. А также сохранена полная комплектность изделия.

Данная гарантия не распространяется на естественный износ изделия, а также на механические повреждения; воздействие внешней или агрессивной среды; повреждения, вызванные избыточным напряжением сети. Гарантия вступает в силу только в том случае, если дата покупки подтверждена печатью и подписью продавца на гарантийном талоне. Гарантийный ремонт не влияет на продление гарантийного срока и не иницирует начало новой гарантии в соответствии с законами РФ.

Согласно п. 2 ст. 5 Федерального закона РФ «О защите прав потребителей», производителем установлен минимальный срок службы для данного изделия, который составляет не менее 2 лет с момента производства при условии, что эксплуатация изделия производится в строгом соответствии с настоящим руководством по эксплуатации и предъявляемыми техническими требованиями.

#### УТИЛИЗАЦИЯ

Упаковочные материалы являются экологически чистыми и могут быть переработаны.

Товары с указанным символом не должны утилизироваться вместе с обычными бытовыми отходами. Для дальнейшей переработки этих продуктов, необходимо сдать их на специализированный сборный пункт.



С адресами и телефонами авторизованных сервисных центров и полным ассортиментом продукции Вы можете ознакомиться на сайтах:

[WWW.KROMAX.RU](http://WWW.KROMAX.RU)

[WWW.ENDEVER.SU](http://WWW.ENDEVER.SU)

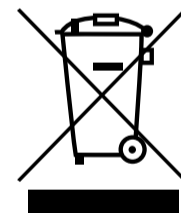
[WWW.KROMAX.SE](http://WWW.KROMAX.SE)

8(800) 5555-88-3

ПРОИЗВОДИТЕЛЬ: Компания Kromax Group Co. Ltd., Индустриваген 2, Карлскрона, Швеция

ИЗГОТОВИТЕЛЬ: Evolution Technology Co., Ltd. / Эволюшен Технолоджи Ко Лтд, Китай, Шанхай, Мейшенг, 177, стр.3.

ИМПОРТЕР:ООО «Евротрейд», 125319, г. Москва, ул. Академика Ильюшина, д. 4, корп. 1, офис 1



EAC CE