

СОДЕРЖАНИЕ

Общие указания	1
Требования по технике безопасности	2
Комплектность	3
Технические данные	4
Распаковка	4
Устройство электрошкафа	4
Установка	6
Подключение к электрической сети	8
Подготовка к работе	8
Уход за электрошкафом	9
Замена лампы освещения	10
Экономия электроэнергии	10
Утилизация	10
Устранение неисправностей	11
Свидетельство о приемке и продаже	12
Талон на установку	12
Гарантийные обязательства	13
Правила транспортирования и хранения	13
Рекомендации	14
Талоны № 1, 2, 3 на гарантийный ремонт	15
Приложение А (вкладыш). Перечень организаций по установке и гарантийному ремонту электрошкафов	

ОБЩИЕ УКАЗАНИЯ

Электрошкаф жарочный встраиваемый (далее по тексту - электрошкаф) предназначен для тепловой обработки пищевых продуктов в бытовых условиях.

Не допускается использование электрошкафов в кафе, ресторанах и других предприятиях общественного питания.

Помните, что перед приготовлением пищи электрошкаф необходимо предварительно прогреть при температуре 200 °С в течение 20 минут.

При приготовлении пищи с наличием большого объема жидкости возможен выход пара по боковым сторонам двери, что не является основанием для возврата электрошкафа изготовителю, т.к. не попадает под гарантийные обязательства.

При покупке убедитесь, что электрошкаф не поврежден, полностью укомплектован, предприятием-изготовителем и торговой организацией правильно заполнены "Свидетельство о приёмке и продаже", гарантийные талоны. При установке требуйте обязательного заполнения «Талона на установку». Не заполнение «Талона на установку» может являться причиной отказа в гарантийном обслуживании. Талоны необходимо хранить в течение всего гарантийного срока.

Электрошкаф перед упаковкой был проверен на специальных стендах на предмет безопасности и работоспособности.

Перед началом эксплуатации внимательно ознакомьтесь с настоящим "Руководством по эксплуатации" и следуйте его рекомендациям.

Изготовитель не несет ответственность за ущерб, причиненный вследствие грубого транспортирования электрошкафа, неправильного подключения, не соблюдения требований данного "Руководства по эксплуатации".

ОБЩИЕ УКАЗАНИЯ

Электрошкаф должен храниться и эксплуатироваться в помещениях с климатическими условиями:

- температура окружающего воздуха от 10 °С до 35 °С;
- относительная влажность воздуха не более 80%;
- атмосферное давление от 84 до 106 кПа (от 630 до 800 мм рт. ст.).

Окружающая среда должна быть не взрывоопасной и не содержать агрессивные газы, пары и кислоты, разрушающие изоляцию электрошкафа.

Электрошкаф изготовлен в соответствии с требованиями:

- технического регламента “О безопасности низковольтного оборудования”,
- ГОСТ ИЕС 60335-1 “Бытовые и аналогичные электрические приборы.

Безопасность. Часть 1. Общие требования”;

Наши электрошкафы постоянно совершенствуются, улучшаются их характеристики и дизайн, поэтому “Руководство по эксплуатации” может не отражать незначительных схемных и конструктивных изменений, связанных с их модернизацией.

ТРЕБОВАНИЯ ПО ТЕХНИКИ БЕЗОПАСНОСТИ

Электрошкаф по типу защиты от поражения электрическим током соответствует приборам 1 класса по ГОСТ ИЕС 60335-1.

Внимание! Электропитание электрошкафа осуществляется от однофазной сети переменного тока с номинальным напряжением 220 В ± 10% частотой 50 ± 1 Гц.

Во избежание опасности поражения электрическим током и обеспечения правильной эксплуатации подключать электрошкаф должен только квалифицированный персонал специализированных организаций, уполномоченных на право установки и обслуживания электрических приборов.

Электрошкаф можно устанавливать только в домах, имеющих специальный силовой ввод и заземление.

Место подключения электрошкафа должно находиться в легкодоступном месте, чтобы можно было без затруднений отключить электрошкаф от электрической сети.

Запрещается проводить проводку непосредственно над электрошкафом, зажимать шнур питания дверью электрошкафа, так как при этом может повредиться изоляция проводов и произойти короткое замыкание.

Внимание! Доступные части электрошкафа при его эксплуатации могут нагреваться. Не допускайте детей близко к электрошкафу.

Не допускайте попадания влаги под изоляционные панели.

Во избежании ожогов дверь жарочного электрошкафа следует открывать осторожно, т.к. возможен резкий выход пара.

Эксплуатация электрошкафа должна проводиться только под надзором.

Номинальный режим работы электрошкафа - продолжительный.

В случае неисправности следует отключить электрошкаф от электрической сети и вызвать сервисную службу.

При повреждении шнура питания, во избежании опасности, его должен заменить изготовитель или аналогичное квалифицированное лицо сервисной службы.

ТРЕБОВАНИЯ ПО ТЕХНИКЕ БЕЗОПАСНОСТИ

Запрещается:

- эксплуатировать электрошкаф без заземления (заземление осуществляется через шнур питания);
- подключать электрошкаф через удлинители и тройники;
- эксплуатировать электрошкаф в климатических условиях, отличных от условий, для которых он предназначен, то есть не допускается эксплуатировать в помещениях с повышенной влажностью, вне помещений или в помещениях с повышенным риском пожарной опасности;
- держать или пользоваться вблизи включенного электрошкафа легковоспламеняющимися веществами;
- производить самостоятельно какой-либо ремонт электрошкафа;
- устанавливать на открытую дверь электрошкафа посуду массой более 10 кг;
- поднимать и передвигать электрошкаф за ручку двери электрошкафа;
- производить уход за электрошкафом без его отключения от электрической сети;
- извлекать и вставлять вилку шнура питания в розетку при включенных нагревательных элементах;
- выдергивать вилку из розетки за шнур питания;
- использовать электрошкаф людьми (включая детей), у которых есть физические, нервные или психологические отклонения, за исключением случаев, когда за такими людьми осуществляется надзор или проводится их инструктирование относительно использования электрошкафа лицом, отвечающим за их безопасность;
- оставлять без надзора детей с целью недопущения их игры с электрошкафом.

Внимание! При не соблюдении вышеперечисленных требований гарантийное обслуживание не производится.

КОМПЛЕКТНОСТЬ

Комплекующие	Модель электрошкафа	
	6003.00эшв	6003.01эшв
Электрошкаф	1	1
Противень	1	1
Решетка	1	1
Решетка боковая	2	2
Руководство по эксплуатации	+	+
Упаковка	+	+
Комплект монтажных частей (для крепления в мебель)	+	+

ТЕХНИЧЕСКИЕ ДАННЫЕ

Наименование	Модель электрошкафа	
	6003.00эшв	6003.01эшв
Верхний ТЭН - 1,1 кВт	1	1
Нижний ТЭН - 1,1 кВт	1	1
Вентилятор охлаждения корпуса	+	+
Освещение электрошкафа	+	+
Фасад металл - стекло	+	
Фасад стекло		+
Единовременно потребляемая мощность, кВт	2,2	
Объем электрошкафа, л	58	
Габариты (ширина x глубина x высота), мм	596x600x600	
Масса, кг	33	

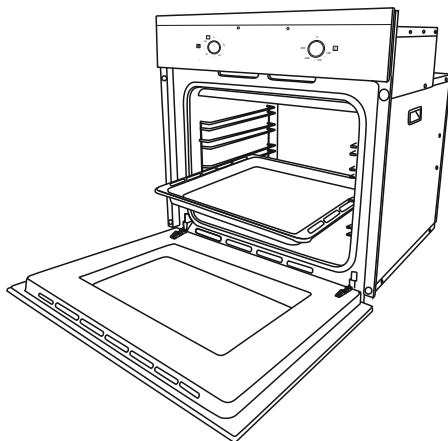
РАСПАКОВКА

Для транспортирования электрошкаф был защищен от повреждений упаковкой. После удаления упаковки, просим Вас избавиться от ее частей способом, не наносящим ущерба окружающей среде.

Все материалы, использованные для изготовления упаковки, безвредны, на 100 % могут подлежать переработке.

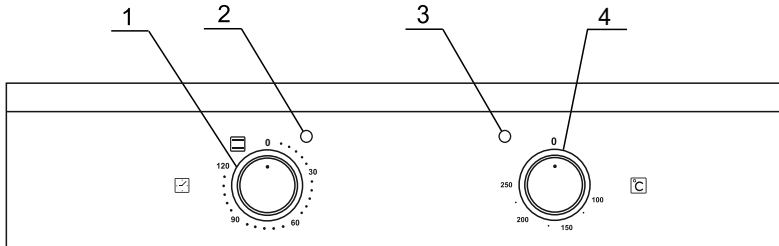
УСТРОЙСТВО ЭЛЕКТРОШКАФА

Внешний вид электрошкафа модели 6003.00эшв показан на рисунке.



УСТРОЙСТВО ЭЛЕКТРОШКАФА

Панель управления электрошкафа модели 6003.00Эшв.



Электрошкаф имеет элементы управления, расположенные на панели управления:

- 1 - ручка таймера электромеханического (управления электрошкафом);
- 2 - сигнальная лампочка включения электрошкафа (красная);
- 3 - сигнальная лампочка включения терморегулятора (оранжевая), гаснет при достижении заданной температуры;
- 4 - ручка терморегулятора.

Поворотом ручки таймера электромеханического по часовой стрелке, начиная с положения «0» (выключено), устанавливаются следующие режимы работы:

 - включение верхнего и нижнего ТЭН-ов;

0 - 120 - отключение верхнего и нижнего ТЭН-ов по истечению заданного времени.

Внимание! В электрошкафу во всех положениях, за исключением «0», загорается красная сигнальная лампочка включения электрошкафа и лампочка освещения.

При включении терморегулятора загорается оранжевая сигнальная лампочка и гаснет при достижении заданной температуры.

Регулировка температуры осуществляется поворотом ручки терморегулятора от 100 до 250 °С при всех положениях ручки управления электрошкафом.

УСТРОЙСТВО ЭЛЕКТРОШКАФА

При работе электрошкафа при нагреве верхней части корпуса электрошкафа до температуры 60° С должен автоматически включиться вентилятор охлаждения корпуса. Вентилятор может работать и после выключения режимов работы электрошкафа. Выключение вентилятора происходит после охлаждения корпуса электрошкафа.

Электрошкаф имеет боковые решетки для установки на любом из четырех уровней противней и решетки.

Дверь электрошкафа застеклена двумя прозрачными термостойкими стёклами, которые позволяют визуальное контролировать процесс приготовления пищи.

Крепление двери электрошкафа к корпусу выполнено с помощью специальных петель, позволяющих фиксировать её в трёх положениях: **закрыто, открыто, промежуточное.**

УСТАНОВКА

Распакуйте электрошкаф, снимите липкую ленту и все упаковочные материалы.

Установку электрошкафа, его подключение к источнику электроэнергии должен производить только квалифицированный персонал специализированных организаций, уполномоченных на право установки и обслуживания электрических приборов с обязательным заполнением «Талона на установку».

Не заполнение «Талона на установку» может являться причиной отказа в гарантийном обслуживании.

Талоны необходимо хранить в течении всего гарантийного срока.

Материалы, из которых изготовлены элементы кухонной мебели должны быть термостойкими (100°С), в противном случае более низкая термостойкость материалов может привести к их деформации и изменению цвета.

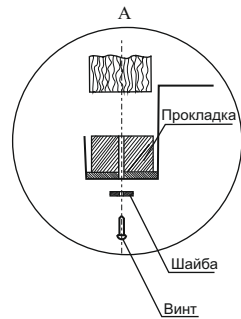
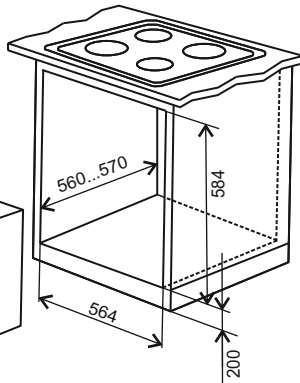
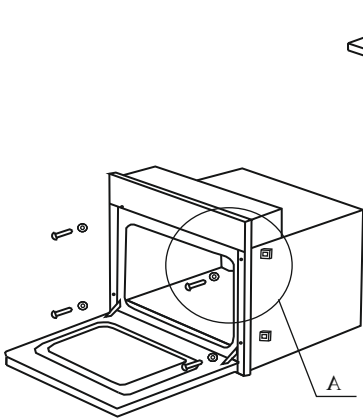
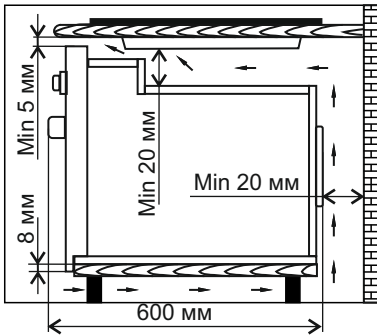
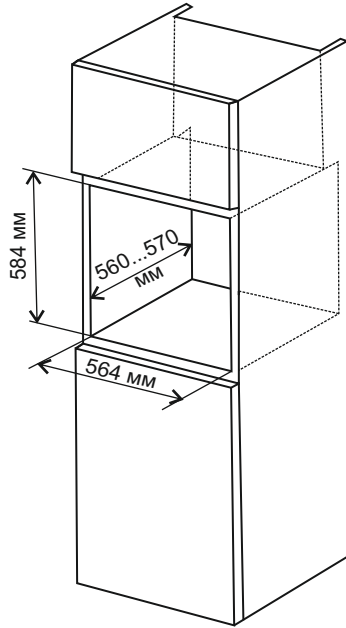
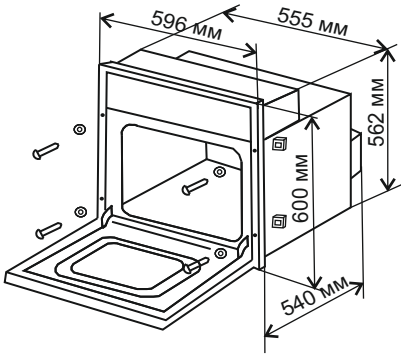
Установка выполняется с использованием комплекта монтажных частей в соответствии с указаниями данного «Руководства по эксплуатации».

Перед установкой необходимо установить 4 винта с шайбами в специализированные отверстия на передней стенке электрошкафа с лицевой стороны, а прокладки с обратной (см. рис.). Доступность отверстий возможна при открытой двери электрошкафа.

Установите электрошкаф в мебель и затяните винты до упора.

При установке электрошкафа необходимо выдерживать расстояния не менее значений, приведенных на рисунке.

УСТАНОВКА



ПОДКЛЮЧЕНИЕ К ЭЛЕКТРИЧЕСКОЙ СЕТИ

Внимание! Подключение электрошкафа к электрической сети должен производить только квалифицированный персонал специализированных организаций, уполномоченных на право установки и обслуживания электрических приборов в соответствии с действующими нормами.

В следствии неправильного подключения электрошкаф может повредиться, в таком случае покупатель теряет право на гарантийное обслуживание.

Электрошкаф имеет подводящий шнур питания номинальным поперечным сечением жил 1,50мм².

Перед подключением необходимо проверить:

- соответствие электрических параметров электрической сети и электрошкафа;
- расположение розетки в легкодоступном месте.

ПОДГОТОВКА К РАБОТЕ

Перед началом эксплуатации внимательно ознакомьтесь с настоящим «Руководством по эксплуатации» и следуйте его рекомендациям.

После распаковки плиты следует убрать все рекламные этикетки. Легко избавиться от них можно при помощи губки и горячей воды. Необходимо смочить всю поверхность этикетки и некоторое время подождать. После того как вода пропитает поверхность этикетки, можно тереть губкой, периодически смачивая ее горячей водой. После этого поверхность нужно протереть сухой тканью.

Внимание! Не использовать жесткие абразивные очистители или жесткие металлические скребки для снятия этикеток, так как они могут поцарапать поверхность.

Нельзя использовать ацетон для снятия этикеток, т.к. может остаться матовый след.

После распаковки электрошкафа следует вынуть содержимое духовки и промыть электрошкаф и комплектацию теплым мыльным раствором, протереть их мягкой сухой тканью.

Перед первым использованием электрошкафа необходимо прогреть ТЭН-ы в течение 30 мин при установке температуры 200 °С.

При первом включении электрошкафа возможно появление запаха «нового прибора» от обгорания ТЭН-ов. При этом испаряется влага, скопившаяся во время транспортирования или складского хранения. После этого необходимо хорошо проветрить помещение.

ТАЙМЕР ЭЛЕКТРОМЕХАНИЧЕСКИЙ


Таймер электромеханический предназначен для управления электрошкафом в ручном режиме работы.

Время установки таймера от 10 до 120 мин.

При положении ручки таймера «0» электрошкаф включен быть не может.

Возможность включения электрошкафа имеется в двух положениях:

- после задания времени поворотом ручки таймера по часовой стрелке от 10 до 120 мин. По истечении заданного времени ручка таймера устанавливается в положение «0» и электрошкаф отключается.

- при повороте ручки таймера против часовой стрелки в положение «», что позволяет готовить пищу без контроля учета времени приготовления.

УХОД ЗА ЭЛЕКТРОШКАФом

Внимание! Перед тем, как мыть электрошкаф, отключите его от электрической сети.

Не применяйте для чистки абразивные средства (питьевую соду или кальцинированную), истирающие поверхность и оставляющие царапины.

Не используйте жесткие абразивные очистители или жесткие скребки для чистки стекла дверцы электрошкафа, так как они могут поцарапать поверхность, которая в результате может разбиться на осколки.

Эмалированные поверхности электрошкафа следует мыть теплой водой с моющим средством и протирать мягкой сухой тканью.

Каждый раз после пользования электрошкафом его необходимо вымыть теплой водой с моющим средством, протереть мягкой сухой тканью и просушить. Можно применять специальные аэрозольные средства для удаления жира. Значительно легче мыть электрошкаф, пока он ещё тёплый.

Для ускорения процесса мытья электрошкафа рекомендуем провести гидролизную очистку. Для этого необходимо:

- удалить из духовки противни и направляющие,
- налить воду комнатной температуры в неглубокую и широкую емкость, добавить средство для мытья посуды и установить на решетку. В качестве емкости возможно использовать противень,
- включить электрошкаф в режим «верхний + нижний ТЭН-ы», установить температуру «100 °С» и прогреть электрошкаф в течении не менее 30 мин,
- открыть дверь, остудить электрошкаф, влажной салфеткой вручную удалить размокшую грязь и жир,
- просушить электрошкаф при открытой двери в течении не менее 1 ч.

Данная очистка облегчает уход за электрошкафом, но не заменяет её полностью. Чем чаще будет производиться подобная обработка, тем легче будет уход за электрошкафом.

ЧИСТКА СТЕКЛА ДВЕРИ ДУХОВКИ

Электрошкаф оборудован стеклянной дверью. Внутреннее стекло можно легко снять без использования каких-либо инструментов. Блокировочная система без наружных винтов обеспечивает чистку стекла.

Чтобы снять внутреннее стекло с двери электрошкафа необходимо:

- полностью открыть дверь;
- при помощи плоской отвертки с дальней стороны от Вас одновременно осторожно поддеть с двух боковых сторон стекло и приподнять вверх за край;
- вынуть стекло из отверстий, двигая его от себя вперед и вверх;
- завершив чистку, выполните эти же операции в обратном порядке.

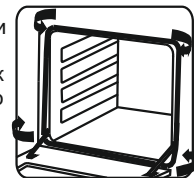
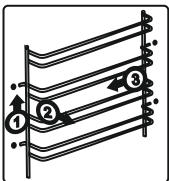
Внимание! Обратите внимание на правильность последовательности при установке стекла.



Когда Вы моете электрошкаф внутри, резиновое уплотнение двери лучше снять, вынув металлические скобы из отверстий.

Для улучшения и упрощения очистки стенок духовки Вы можете снять боковые решетки. Для этого необходимо:

- приподнять передний край решетки вверх;
- отвести решетку внутрь духовки;
- потянуть решетку на себя, освободив её из дальних отверстий.



УХОД ЗА ЭЛЕКТРОШКАФОМ

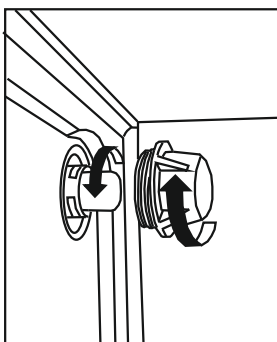
После очистки установку решетки провести в обратном порядке: сначала необходимо вставить решетку в ближние гнезда, а затем в дальние и потянуть вниз.

Если решетка в электрошкафу крепится винтами, то для её снятия необходимо открутить два винта.

После сборки проверьте надежность установки решеток и прочность фиксации.

ЗАМЕНА ЛАМПЫ ОСВЕЩЕНИЯ

Внимание! Убедитесь, что электрошкаф выключен, прежде чем проводить замену лампы, чтобы избежать опасности поражения электрическим током.



Отключите электрошкаф от электрической сети, вынув из розетки вилку шнура питания.

Открутите стеклянный плафон.

Выверните сгоревшую лампу и замените её новой со следующими характеристиками:

- напряжение - 220 В;
- мощность - 15...25 Вт.

Лампа должна быть с малым цоколем (E14) и малой колбой, рассчитанной на высокие температуры (300 °С).

Соберите всё в обратной последовательности и подключите электрошкаф к электрической сети.

ЭКОНОМИЯ ЭЛЕКТРОЭНЕРГИИ

Рациональное использование электроэнергии позволяет не только снизить расходы, но и сохранить окружающую среду. Выполнение следующих простых правил позволит добиться наилучших результатов.

Рекомендуется использовать остаточное тепло нагревательных элементов, для чего выключать нагревательные элементы электрошкафа за 5-10 минут до конца приготовления пищи.

Нельзя располагать электрошкаф вблизи холодильников и морозильных камер.

УТИЛИЗАЦИЯ

Электрошкаф не подлежит утилизации в качестве бытовых отходов. Его необходимо сдать в соответствующий пункт приемки электронного и электрооборудования для последующей утилизации. Электрошкаф изготовлен из материалов, которые могут подлежать повторному использованию.

Соблюдая правила утилизации изделия, Вы сможете предотвратить причинение окружающей среде и здоровью людей потенциального ущерба.

Сведения о соответствующем пункте утилизации использованного оборудования Вы можете получить в местной администрации.

УСТРАНЕНИЕ НЕИСПРАВНОСТЕЙ

Все неисправности электрошкафа, вызванные отказом (за исключением замены лампы духового шкафа), устраняются только специалистами ремонтных организаций.

Непрофессиональное вмешательство и ремонт электрошкафа опасны, так как могут привести к нарушению работоспособности электрошкафа, поражению электрическим током и короткому замыканию.

Если Ваш шкаф нуждается в ремонте, сервисные центры, список которых прилагается в приложении А, всегда к Вашим услугам.

Неисправность, её внешнее проявление	Вероятная причина	Способ устранения
Не горит лампа освещения электрошкафа.	Перегорела лампа освещения.	Заменить лампу освещения.
Не нагревается один из ТЭН-ов электрошкафа.	Перегорел ТЭН.	Заменить ТЭН.
Не включается вентилятор охлаждения.	Неисправен вентилятор охлаждения. Неисправен термовыключатель + 60°C	Заменить вентилятор охлаждения. Заменить термовыключатель + 60°C
Не нагреваются ТЭН-ы, не горит сигнализация включения терморегулятора.	Неисправен терморегулятор электрошкафа.	Заменить терморегулятор.

332243.049-90

СВИДЕТЕЛЬСТВО О ПРИЕМКЕ И ПРОДАЖЕ

Электрошкаф жарочный
встраиваемый



Штамп ОТК

Продан _____
(наименование торгового предприятия)

Дата продажи _____

ТАЛОН НА УСТАНОВКУ

Установлен в г. _____

по ул. _____ в доме № _____ кв. _____ и пущен в работу

механиком _____

(наименование организации)

Механик _____ Владелец _____
(подпись) (подпись)

“ _____ ” _____ 20__ г.

ГАРАНТИЙНЫЕ ОБЯЗАТЕЛЬСТВА

Изготовитель гарантирует работу электрошкафа при соблюдении потребителем условий эксплуатации, хранения и транспортирования.

Гарантийный срок - 3 года со дня передачи электрошкафа потребителю. День передачи определяется как день продажи через розничную торговую сеть.

При отсутствии в отрывном талоне штампа магазина и даты продажи гарантийный срок исчисляется со дня выпуска электрошкафа.

Гарантийное обслуживание не производится в случаях:

- не правильной установки или не заполнения «Талона на установку» на электрошкаф;

- не правильного подключения и эксплуатации электрошкафа;

- несанкционированного ремонта или иного вмешательства;

- установки неоригинальных комплектующих;

- наличие на деталях следов воздействия химических веществ;

- повреждений, вызванных животными или насекомыми;

- повреждений вызванных пожаром, наводнениями, военными действиями и

т.п.;

- механических повреждений по вине потребителя.

Изготовитель не принимает претензий на некомплектность и механические повреждения электрошкафа после его продажи. Все претензии должны предъявляться к организациям торговли, где было приобретено изделие.

На электрические компоненты гарантийный срок 1 год.

Гарантия не распространяется на установку и подключение электрошкафа не в соответствии с требованиями данного «Руководства по эксплуатации», на механические повреждения, на замену лампы освещения.

Гарантия не распространяется на выход пара по боковым сторонам двери при приготовлении пищи с наличием большого объема жидкости.

Срок службы электрошкафа - 10 лет.

Ремонт электрошкафов производят ремонтные организации, адреса которых приведены в приложении А (вкладыш).

Сервисный центр:

тел. 8 (412) 49-53-75, E-mail: servis@ppoevt.ru.

ПРАВИЛА ТРАНСПОРТИРОВАНИЯ И ХРАНЕНИЯ

Электрошкаф в упаковке производителя может транспортироваться любым видом крытого транспорта в соответствии с правилами перевозки грузов, действующих на данном виде транспорта. Условия транспортирования: температура окружающей среды от плюс 50 до минус 50 °С и относительной влажности 80 % при температуре плюс 25 °С.

При транспортировании должны быть исключены удары и перемещения электрошкафа внутри транспортного средства.

До ввода в эксплуатацию электрошкаф должен храниться в упаковке производителя в закрытых отапливаемых помещениях при температуре от плюс 5 до плюс 40 °С и относительной влажности 80 % при температуре плюс 25 °С.

РЕКОМЕНДАЦИИ

РЕКОМЕНДАЦИИ ПО ПРИГОТОВЛЕНИЮ

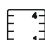
Предлагаем Вашему вниманию рекомендации по приготовлению продуктов в электрошкафу.


Хотим предупредить Вас, что эти рекомендации носят приблизительный характер, т.к. время и температура приготовления во многом зависит не от самого электрошкафа, а от количество (веса), видов и свойств приготавливаемых продуктов.















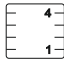
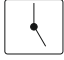
Ваш новый электрошкаф может иметь режимы приготовления пищи, отличные от тех, которыми обладал Ваш предыдущий прибор, поэтому рекомендуем при первом использовании выставить менее высокие температуры из рекомендуемых и лишь затем, по мере необходимости, увеличить температуру.

F - выбор метода готовки;

°C - выбор значения задаваемой температуры;

 - уровни противней;

 - время приготовления.

							
F							
°C	160-200	180-200	210-220	200-220	200-220	160-180	190-210
	2-3	2	2	2	2	2	2
	30'-50'	20'-40'	45'-60'	120'-150'	90'-120'	45'-60'	40'-50'

КОРЕШОК ТАЛОНА № 3
на гарантийный ремонт

Изъят с " " " 20 ____ г.
Исполнитель _____
(Фамилия, подпись)

(наименование и адрес организации,
производившей ремонт, телефон)



Талон № 3
на гарантийный
ремонт

Продана магазином _____
Дата продажи _____
Штамп магазина _____

(подпись продавца)

КОРЕШОК ТАЛОНА № 2
на гарантийный ремонт

Изъят с " " " 20 ____ г.
Исполнитель _____
(Фамилия, подпись)

(наименование и адрес организации,
производившей ремонт, телефон)



Талон № 2
на гарантийный
ремонт

Продана магазином _____
Дата продажи _____
Штамп магазина _____

(подпись продавца)

КОРЕШОК ТАЛОНА № 1
на гарантийный ремонт

Изъят с " " " 20 ____ г.
Исполнитель _____
(Фамилия, подпись)

(наименование и адрес организации,
производившей ремонт, телефон)



Талон № 1
на гарантийный
ремонт

Продана магазином _____
Дата продажи _____
Штамп магазина _____

(подпись продавца)



Исполнитель _____
(Фамилия, подпись)

Владелец _____
(Фамилия, подпись)

(наименование предприятия,
выполнившего ремонт, его адрес)

М. П.

(Должность и подпись руководителя
предприятия, выполнившего ремонт)



Исполнитель _____
(Фамилия, подпись)

Владелец _____
(Фамилия, подпись)

(наименование предприятия,
выполнившего ремонт, его адрес)

М. П.

(Должность и подпись руководителя
предприятия, выполнившего ремонт)



Исполнитель _____
(Фамилия, подпись)

Владелец _____
(Фамилия, подпись)

(наименование предприятия,
выполнившего ремонт, его адрес)

М. П.

(Должность и подпись руководителя
предприятия, выполнившего ремонт)