

MARTA

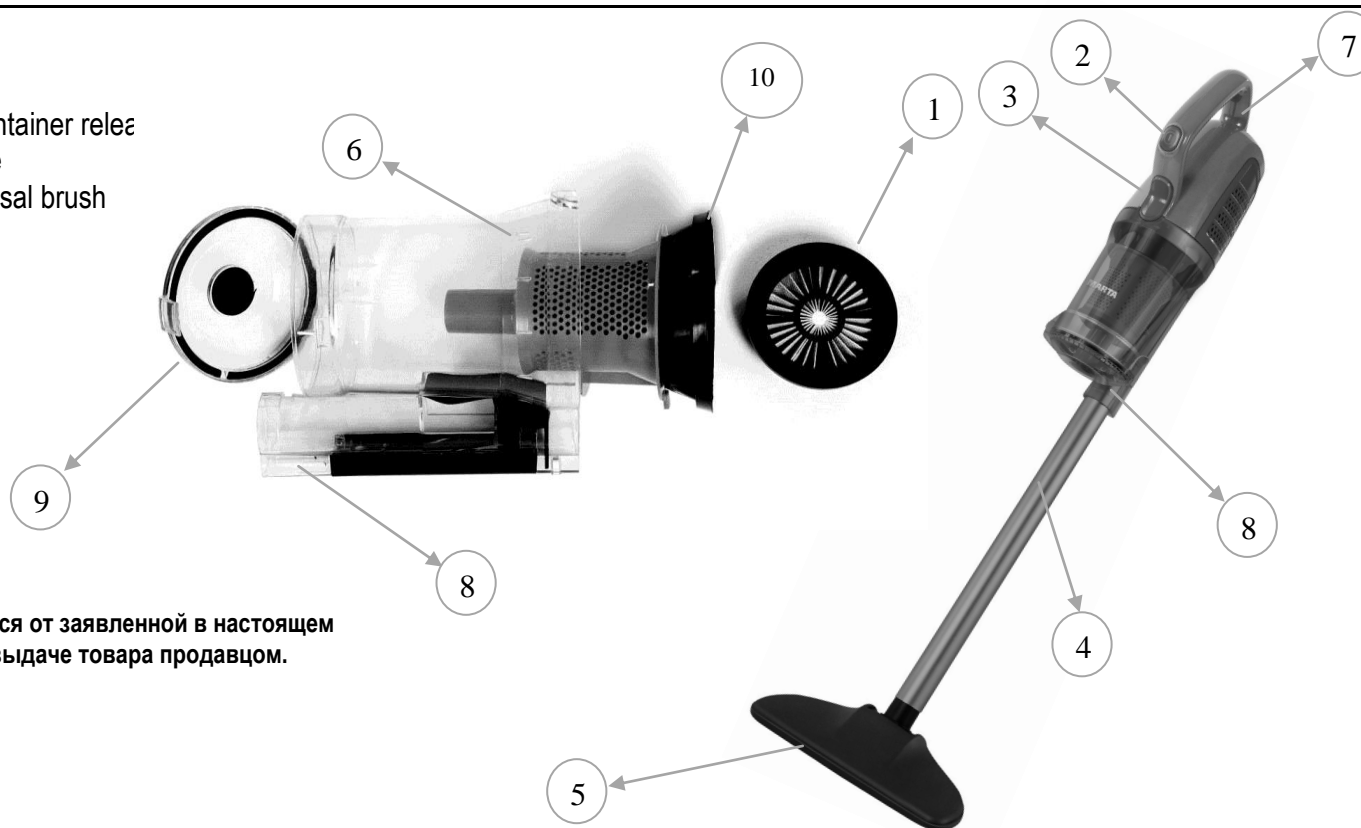
ВЕРТИКАЛЬНЫЙ ПЫЛЕСОС
РУКОВОДСТВО ПО ЭКСПЛУАТАЦИИ
UPRIGHT VACUUM CLEANER
USER MANUAL
ПИЛОСОС
ПОСІБНИК З ЕКСПЛУАТАЦІЇ
ТОЗАҢСОРҒЫШ
БАСШЫЛЫҚ ША ҚАНАУШЫЛЫҚҚА

MT-1363



ОПИСАНИЕ / DESCRIPTION

1. HEPA-фильтр/HEPA-filter
2. Кнопка Вкл/Выкл/On-Off button
3. Кнопка отсоединения контейнера для пыли/Dust container release
4. Сборная металлическая труба/Composite metal tube
5. Щетка для чистки пола и ковров/carpet & floor universal brush
6. Контейнер для сбора пыли/Dust collector
7. Рукоятка/Handle
8. Место крепления трубы/Plastic joint inlet
9. Крышка пылесборника/The dust-cup lid
10. Циклонный фильтр/Cyclone-type filter



Фактическая комплектность данного товара может отличаться от заявленной в настоящем руководстве. Внимательно проверяйте комплектность при выдаче товара продавцом.

RUS

МЕРЫ БЕЗОПАСНОСТИ

- Внимательно прочитайте данную инструкцию перед эксплуатацией прибора во избежание повреждений в процессе использования и сохраните ее для справок в дальнейшем.
- Перед первым использованием прибора проверьте, соответствует ли электропитание данного пылесоса, указанное в таблице с техническими характеристиками, электропитанию в Вашей сети.
- Не погружайте изделие и шнур питания в воду или другие жидкости. Во избежание поражения электрическим током не используйте прибор вне помещений и на влажных поверхностях.
- Включайте прибор в электросеть только сухими руками; при отключении держитесь рукой за вилку, не тяните за шнур.

- Следите за тем, чтобы шнур питания не касался острых кромок и горячих поверхностей; не тяните за шнур и не используйте его для переноски изделия; не зажимайте шнур питания дверью и избегайте его попадания под изделие.
- Перед отключением шнура питания от сети необходимо выключить изделие кнопкой выключения.
- Всегда отключайте прибор от электросети перед очисткой, а также, если он не используется.
- Не используйте устройство с поврежденным шнуром питания и/или вилкой. Ремонт возможен только в авторизованном сервисном центре.
- При сматывании шнура придерживайте вилку рукой. Не допускайте самопроизвольных резких движений и скачков вилки.
- Если устройство не работает надлежащим образом, подверглось повреждению в результате падения на твердую поверхность или в воду, либо было оставлено вне помещения, необходимо обратиться в сервисный центр.
- Не располагайте прибор вблизи источников тепла (радиаторов, обогревателей и др.) и не подвергайте его воздействию прямых солнечных лучей, так как это может вызвать деформацию пластмассовых деталей.
- Следите за тем, чтобы вентиляционные отверстия не были заблокированы. Не допускайте попадания в них посторонних предметов (пыли, волос, одежды и др.). При засорении всасывающего отверстия пылесоса или трубки немедленно выключите пылесос. Перед повторным включением необходимо устранить засорение.
- Будьте предельно осторожны при работе с пылесосом на лестницах.
- Перед началом работы уберите с пола все тлеющие и острые предметы, которые могут повредить пылесборник.
- Не разрешайте детям пользоваться прибором и будьте особенно внимательны при работе в непосредственной близости от них.
- Пылесос предназначен для сухой уборки половых покрытий и мягкой мебели в домашних условиях. Использовать только в бытовых целях согласно данному руководству по эксплуатации. Прибор не предназначен для промышленного применения. Не использовать вне помещений.



ВНИМАНИЕ:

- Во избежание перегрузки сети питания, не подключайте изделие одновременно с другими мощными электроприборами к одной и той же линии электросети.
- Не чистите пылесосом влажные поверхности. С его помощью нельзя удалять жидкости.
- Ковры, обработанные жидким очистителем, должны высохнуть до начала их чистки пылесосом.

СБОРКА

- Соберите металлическую трубу
- Наденьте на трубку комбинированную насадку «пол / ковер» и присоедините трубку к основному блоку пылесосу (пункт 8 на схеме).
- Подключите шнур питания к электросети.

ИСПОЛЬЗОВАНИЕ ПРИБОРА

- Для включения пылесоса вставьте вилку в розетку электросети. Нажмите кнопку Вкл./Выкл., для выключения – нажмите её еще раз.
- Никогда не используйте пылесос для уборки цемента, клея, штукатурки, строительного мусора. Эти материалы могут засорить и испортить фильтр.
- Во избежание перегрева двигателя пылесоса не работайте непрерывно более 30 минут и обязательно делайте перерыв не менее 15 минут.
- В ходе уборки не прилагайте лишних усилий и не давите на щетку, конструкция вертикального пылесоса отличается от обычного, и при сильном давлении место крепления трубы к моторному блоку может быть повреждено, что сделает дальнейшую эксплуатацию устройства невозможной.
- После уборки: выключите прибор, нажав на кнопку Вкл./Выкл. на моторном блоке пылесоса. Отключите пылесос от электросети.
- В случае перегрева отключите прибор от сети, подождите около 30 минут, чтобы он остыл, устраните возможные препятствия у воздуховыводящих отверстий, затем снова включите. Прибор готов к эксплуатации. Если проблема будет повторяться, обратитесь в сервисный центр.

ПРИМЕЧАНИЕ: в редких случаях возможно появление «свистящего» звука во время работы прибора. Это исчезнет в течение некоторого времени и не является показателем неисправности.

ЧИСТКА И УХОД

- Чтобы обеспечить эффективность работы прибора, его надлежит регулярно очищать от скопившейся в фильтрах пыли. HEPA-фильтр следует заменять примерно каждые полгода регулярной эксплуатации.
- Перед чисткой отключите прибор от сети питания и дайте ему остыть.
- Протрите внешнюю поверхность корпуса мягкой тканью с добавлением моющего средства, не содержащего абразивных веществ.
- Запрещается погружать изделие и шнур питания в воду или любые жидкости.
- Избегайте попадания воды внутрь прибора.
- Не используйте для чистки абразивные чистящие средства.

ЧИСТКА ПЫЛЕСБОРНИКА и ФИЛЬТРОВ:

- Так как контейнер для сбора пыли прозрачный, легко отслеживать степень его наполненности. Обязательно опустошайте его, когда пылесборник заполнен наполовину. Чистку следует производить по мере заполнения контейнера для сбора пыли. Лучше всего, производить очистку контейнера после каждого использования пылесоса.

Внимание: всегда отключайте пылесос от сети электропитания перед чисткой пылесборника.

- Чтобы извлечь пылесборник и фильтр, нажмите на кнопку фиксации пылесборника (пункт 3 на схеме)
- Потяните за корпус пылесборника и отсоедините его от моторного блока.
- Опустошите контейнер для сбора пыли, открыв крышку пылесборника (пункт 9 на схеме).
- Внутри контейнера для сбора пыли находится фильтр типа ЦИКЛОН (пункт 10 на схеме), который также подлежит регулярной чистке.

ЧИСТКА HEPA-ФИЛЬТРА:

ВНИМАНИЕ:

- В верхней части фильтра ЦИКЛОН расположен HEPA-фильтр (пункт 1 на схеме). Этот фильтр отвечает за тонкую очистку и степень его загрязнения сильно сказывается на производительности устройства. Рекомендуется регулярно очищать
- используйте пылесос только с установленным HEPA-фильтром. Эксплуатация без фильтра может привести к снижению мощности всасывания и поломке электродвигателя.
- перед чисткой фильтра отключите пылесос от сети электропитания.
- запрещается использовать стиральную машину для чистки фильтров.
- запрещается использовать для сушки фильтров фены и обогреватели.

1. Извлеките HEPA-фильтр из верхней части фильтра циклонного типа. HEPA-фильтр можно промывать теплой водой. Не сушите фильтр с помощью фена для сушки волос. Во время мытья фильтра не мните, и не повреждайте его. После мытья обязательно дайте фильтру полностью высохнуть.

2. После очистки и сушки установите HEPA-фильтр в специальный отсек в верхней части фильтра ЦИКЛОН в том же положении, как до чистки. Вставьте собранный фильтр внутрь контейнера для сбора пыли, присоедините контейнер обратно к моторному блоку до щелчка.

ХРАНЕНИЕ И ТРАНСПОРТИРОВКА

Убедитесь в том, что прибор отключен от сети и полностью остыл. Перед тем, как убрать прибор выполните все требования раздела ЧИСТКА и УХОД. Условия хранения: хранить при плюсовой температуре и влажности воздуха не более 80%. Срок хранения – не ограничен. При транспортировке обеспечить сохранность упаковки.

РЕАЛИЗАЦИЯ

Осуществляется согласно общим правилам реализации товаров и оказания услуг и Законом «О защите прав потребителей».

ТЕХНИЧЕСКИЕ ХАРАКТЕРИСТИКИ

ПРАВИЛА И УСЛОВИЯ УТИЛИЗАЦИИ

Упаковку, руководство пользователя, а также сам прибор необходимо утилизировать в соответствии с местной программой по переработке отходов. Не выбрасывайте такие изделия вместе с обычным бытовым мусором.

Электропитание	230 Вольт~50 Герц
Номинальная мощность	600 Ватт
Мощность при максимальной нагрузке	800 Ватт
Вес нетто / брутто	1,40 кг / 1,60 кг
Размеры коробки (Д x Ш x В)	395*205*120мм



Срок службы изделия, при эксплуатации продукции в рамках бытовых нужд и соблюдении правил пользования, приведенных в руководстве по эксплуатации, составляет 2 (два) года со дня передачи изделия потребителю. Срок службы установлен в соответствии с действующим законодательством о защите прав потребителей. Изготовитель обращает внимание потребителей, что при соблюдении данных условий, срок службы изделия может значительно превысить указанный изготовителем срок.

Изготовитель:

"MARTA TRADE INC."

C/O COMMONWEALTH TRUST LIMITED, P.O. BOX 3321, ROAD TOWN, TORTOLA, UNITED KINGDOM, СОЕДИНЕННОЕ КОРОЛЕВСТВО ВЕЛИКОБРИТАНИИ И СЕВЕРНОЙ ИРЛАНДИИ

Производственный филиал:

COSMOS FAR VIEW INTERNATIONAL LIMITED

ROOM 701, 16 APT, LANE 165, RAINBOW NORTH STREET, NINGBO, CHINA

КОСМОС ФАР ВЬЮ ИНТЕРНЭШНЛ ЛИМИТЕД

Оф. 701, 16 АПАРТ., ЛЕЙН 165, РЭЙНБОУ НОРС СТРИТ, НИНБО, КИТАЙ

ГАРАНТИЯ НЕ РАСПРОСТРАНЯЕТСЯ НА РАСХОДНЫЕ МАТЕРИАЛЫ (ФИЛЬТРЫ, КЕРАМИЧЕСКИЕ И АНТИПРИГАРНЫЕ ПОКРЫТИЯ, РЕЗИНОВЫЕ УПЛОТНИТЕЛИ, И ДР.) СЛУЧАИ ПОВРЕЖДЕНИЯ УСТРОЙСТВА ИЛИ ЕГО ЧАСТЕЙ В СЛЕДСТВИИ НАРУШЕНИЯ ПРАВИЛ ЭКСПЛУАТАЦИИ НЕ ЯВЛЯЮТСЯ ГАРАНТИЙНЫМИ

Дату изготовления прибора можно найти на серийном номере, расположенном на идентификационном стикере на коробке изделия и/или на стикере на самом изделии. Серийный номер состоит из 13 знаков, 4-й и 5-й знаки обозначают месяц, 6-й и 7-й обозначают год изготовления прибора.

Производитель на свое усмотрение и без дополнительных уведомлений может менять внешний вид, страну производства, срок гарантии и технические характеристики модели. Проверяйте в момент получения товара.

Уполномоченное изготовителем лицо / Организация, уполномоченная принимать претензии на тер. РФ: ООО «ВАЛЕРИЯ», 188670, ЛЕНИНГРАДСКАЯ ОБЛАСТЬ, ВСЕВОЛОЖСКИЙ РАЙОН, ТЕРРИТОРИЯ ПР СПУТНИК, УЛИЦА ЦЕНТРАЛЬНАЯ, СТРОЕНИЕ 58А, ПОМЕЩЕНИЕ 419А, ТЕЛ/ФАКС 8(812) 325-2334

Импортер: ООО «Волна», Россия, 195220, г. Санкт-Петербург, Гражданский пр., д. 41, лит. А, оф. 407, Тел. 8(812)3252348

Сделано в Китае

GBR

TECHNICAL SAFETY

- Ensure that the connection data on the data plate (voltage and frequency) match the mains electricity supply. It is essential that they match to avoid damage to the appliance.
- Before using the vacuum cleaner, check for any signs of damage. Do not use a damaged appliance: It could be dangerous.
- The socket on the vacuum cleaner (depending on model) must only be used for the brush specified for use with this appliance.
- Do not pull or carry the vacuum cleaner by the cable and be careful not to damage the cable when withdrawing the plug from the socket.
- Keep the cable away from sharp edges and do not let it be squashed, for example, under a door.
- Avoid running the vacuum cleaner over the cable. This could damage the cable, plug or socket and pose as a safety hazard.
- The appliance must not be used if any of these have suffered damage.

MARTA

MT-1363

- If the cable is damaged it must be replaced together with a complete cable rewind. For safety reasons this must only be done by authorized service technician. Otherwise the guarantee will be invalidated. Repairs should only be carried out by authorized service technician.
- Repairs and other work by unqualified persons could be dangerous. The manufacturer cannot be held liable for unauthorized work.
- It is important to switch the vacuum cleaner off before changing over accessories.
- Do not let the vacuum cleaner get wet.
- Clean only with a dry cloth or slightly damp cloth when disconnected from the mains supply.
- If moisture gets into the appliance, there is a risk of electric shock.
- Do not immerse the hose in water for cleaning. The vacuum cleaner hose should be checked regularly and must not be used if damaged.
- This appliance is not intended for use by persons (including children) with reduced physical, sensory or mental capabilities, or lack of experience and knowledge, unless they have been given supervision or instruction concerning use of the appliance by a person responsible for their safety.

ATTENTION:

- Turn OFF other appliances while vacuuming to avoid overload of electric source
- Don't absorb water or other liquid.
- Don't place it near heat source.

MAINTENANCE:

The filter should often be washed when it is dirty and suggest to be replaced after using 100 hours or so in order to avoid barrier. When the Plastic-filter is full of dust, it should be washed.

ATTENTION:

- Don't wash the filter in the washing machine or dry it with electrical heater, please refix it after drying the filter in the air.
- Don't clean the outer-shell of vacuum cleaner in petrol oil-like liquid. Please rub it with water and soft soap liquid.
- Don't clean the machine with the cloth full of water. Don't let the water flow into the vacuum cleaner.
- Use only as described in manual. Only use manufacturers recommended attachments.

TECHNICAL SPECIFICATION

Power supply	230 V~50 Hz
Power	800 W
Net weight / Gross weight	1,40 / 1,60 KG
Dimensions (L x W x H)	395 X 205 X 120 mm

Production date is available in the serial number located on the identification sticker on the gift box and/or on sticker on the device. The serial number consists of 13 characters, the 4th and 5th characters indicate the month, the 6th and 7th indicate the year of device production.

Producer may change the complete set, appearance, country of manufacture, warranty and technical characteristics of the model without notice.

Please check when purchasing device.

WARRANTY DOES NOT APPLY TO CONSUMABLES (FILTERS, CERAMIC AND NON-STICK COATING, RUBBER SEALS, ETC.)

MANUFACTURER: COSMOS FAR VIEW INTERNATIONAL LIMITED ROOM 701, 16 APT, LANE 165, RAINBOW NORTH STREET, NINGBO, CHINA

ЗАХОДИ БЕЗПЕКИ

- Перед першим використанням приладу перевірте, чи відповідає електроживлення даного пилососа, зазначене в таблиці з технічними характеристиками, електроживленню у Вашій мережі.
- Включайте прилад в електромережу тільки сухими руками; при відключенні тримайтеся рукою за вилку, не тягніть за шнур.
- Перед відключенням шнура живлення від мережі необхідно виключити виріб кнопкою вимикання.
- При змотуванні шнура притримуйте вилку рукою. Не допускайте мимовільних різких рухів і стрибків вилки.
- Якщо пристрій не працює належним чином, піддався пошкодженню в результаті падіння на тверду поверхню або у воду, або був залишений поза приміщенням, необхідно звернутися до сервісного центру.
- Щоб не пошкодити шланг, не перегинайте і не розтягуйте його.
- Стежте за тим, щоб вентиляційні отвори не були заблоковані. Не допускайте потрапляння до них сторонніх предметів (пилу, волосся, одягу та ін.). При засмічуванні всмоктувального отвору пилососа, шланга або телескопічної трубки негайно виключіть пилосос. Перед повторним включенням необхідно усунути засмічування.
- Будьте гранично обережні при роботі з пилососом на сходах.
- Перед початком роботи заберіть з підлоги всі тліючі і гострі предмети, що можуть пошкодити пилозбірник.



УВАГА:

- Щоб уникнути перевантаження мережі живлення, не підключайте виріб одночасно з іншими потужними електроприладами до однієї і тієї ж лінії електромережі.
- Не чистіть пилососом вологі поверхні. З його допомогою не можна видаляти рідини.
- Килими, оброблені рідким очисником, повинні висохнути до початку їхнього чищення пилососом.

ТЕХНІЧНІ ХАРАКТЕРИСТИКИ

Електроживлення	230 Вольт~50 Герців
Потужність	800 Ват
Вага нетто / брутто	1,40 кг / 1,60 кг
Розміри коробки (Д x Ш x В)	395 X 205 X 120 мм

ГАРАНТІЯ НЕ ПОШИРЮЄТЬСЯ НА ВИДАТКОВІ МАТЕРІАЛИ (ФІЛЬТРИ, КЕРАМІЧНІ ТА АНТИПРИГАРНІ ПОКРИТТЯ, ГУМОВІ УЩІЛЬНЮВАЧІ ТА ІНШІ)

Дату виготовлення приладу можна знайти на серійному номері, розташованому на ідентифікаційному стікері на коробці виробу і/або на стікері на самому виробі. Серійний номер складається з 13 знаків, 4-й і 5-й знаки позначають місяць, 6-й і 7-й позначають рік виготовлення приладу.

Виробник на свій розсуд і без додаткових повідомлень може змінювати комплектацію, зовнішній вигляд, країну виробництва, термін гарантії і технічні характеристики моделі. Перевіряйте в момент отримання товару.

ВИРОБНИК: COSMOS FAR VIEW INTERNATIONAL LIMITED ROOM 701, 16 APT, LANE 165, RAINBOW NORTH STREET, NINGBO, CHINA

ҚАУІПСІЗДІК ШАРАЛАРЫ

- Аспапты алғаш пайдаланар алдында электр қоректендіруі кестеде келтірілген техникалық сипаттамалары бар осы шаңсорғыштың Сіздің желіңіздегі электр қоректендіруге сәйкес келетінін тексеріңіз.
- Аспапты электр желісіне тек құрғақ қолмен ғана қосыңыз; өшірген кезде бауынан тартпай, ашасынан қолмен ұстаңыз.
- Қоректендіру бауын желіден өшірер алдында бұйымды өшіру түймешігімен өшіру қажет.
- Бауды ораған кезде ашаны қолмен ұстап тұрыңыз. Ашаның өздігінен оқыс қозғалыстары мен тербелістеріне жол бермеңіз.
- Егер құрылғы дұрыс жұмыс істемесе, қатты бетке немесе суға түскен жағдайда бүлінген жағдайда, немесе бөлмеден тыс қалдырылса, сервистік орталыққа жолығыңыз.
- Шлангты бүлдірмеу үшін оны майыстырмаңыз және тартпаңыз.
- Желдету саңылауларының жабық тұрмағанын қадағалаңыз. Оларға бөгде заттарды түсірмеңіз (шаң, шаш, киім және басқалар). Шаңсорғыш, шланг немесе телескопиялық түтіктің сорғыш саңылауы бітелген кезде шаңсорғышты дереу өшіріңіз. Қайта қосар кезде бітелген жерді тазарту керек.
- Сатыларда шаңсорғышпен жұмыс істегенде өте сақ болыңыз.
- Жұмысты бастар алдында еденнен шаң жинағышты бүлдіруі мүмкін барлық бықсып жанған және үшкір заттарды алып тастаңыз.



НАЗАР АУДАРЫҢЫЗ:

- Қоректендіру желісіне артық күш түсірмеу үшін бұйымды бір электр желіге басқа күшті электр аспаптарымен бірге қоспаңыз.
- Су беттерді шаңсорғышпен тазартпаңыз. Оның көмегімен сұйықтықтарды кетіруге болмайды.
- Сұйық тазартқышпен өңделген кілемдер шаңсорғышпен тазарта бастағанша кебуі тиіс.

ТЕХНИКАЛЫҚ СИПАТТАМАЛАРЫ

Электр қоректену
Қуаты
Нетто / брутто салмағы
Қорап өлшемдері (Ұ x Е x Б)

230 V~50 Hz
800 W
1,40 / 1,60 kg
395 X 205 X 120 mm

КЕПІЛДІК ШЫҒЫН МАТЕРИАЛДАРЫНА (СҮЗГІЛЕР, КЕРАМИКАЛЫҚ ЖӘНЕ КҮЮГЕ ҚАРСЫ ЖАБЫНДЫЛАР, РЕЗИНА НЫҒЫЗДАУЫШТАР МЕН БАСҚАЛАР) ТАРАЛМАЙДЫ.

Аспап жасалу күнін бұйым қорабындағы сәйкестендіру стикерінде және/немесе бұйымның өзіндегі стикерде табуға болады. Сериялық нөмір 13 белгіден тұрады, 4-ші және 5-ші белгі аспаптың жасалу айын, 6-шы және 7-ші белгі жылын білдіреді.

Өндіруші аспаптың дизайны мен техникалық сипаттамаларын алдын ала ескетпей өзгерту құқығын өзінде қалдырады.

ӨНДІРУШІ ЗАУЫТ: COSMOS FAR VIEW INTERNATIONAL LIMITED ROOM 701, 16 APT, LANE 165, RAINBOW NORTH STREET, NINGBO, CHINA