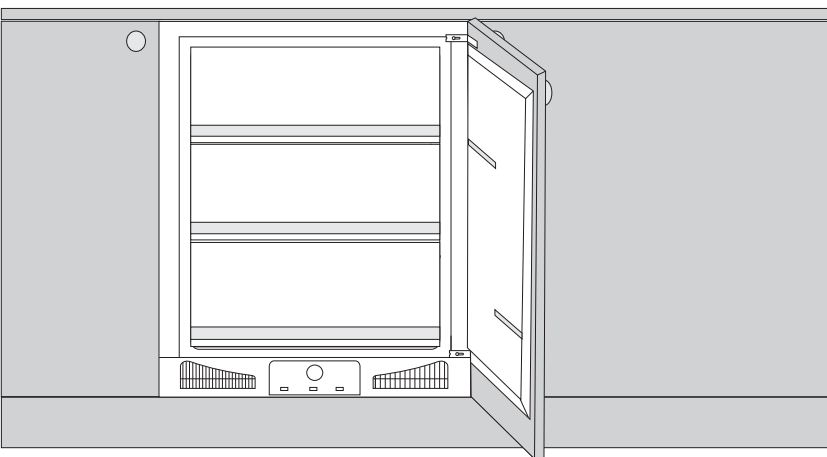
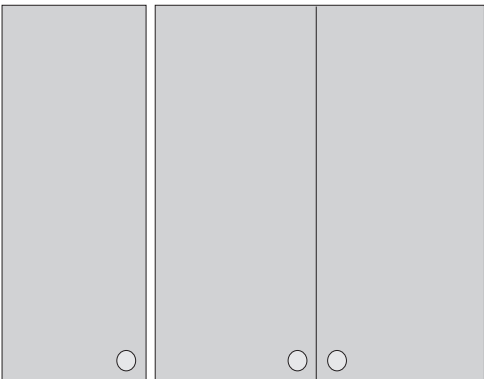


RUS

ПОДРОБНАЯ ИНСТРУКЦИЯ ПО ЭКСПЛУАТАЦИИ МОРОЗИЛЬНОГО ШКАФА

gorenje



Благодарим вас за покупку и надеемся, что вы сами сможете убедиться в надежности наших изделий.

Желаем, чтобы пользование прибором доставило вам удовольствие.

Прибор предназначен только для бытового применения.

Морозильный шкаф (далее — прибор) предназначен для замораживания свежих продуктов и длительного хранения замороженных продуктов (до одного года, в зависимости от вида продукта).

ТАБЛИЦА

4 МЕРЫ БЕЗОПАСНОСТИ 10 НЕСКОЛЬКО РЕКОМЕНДАЦИЙ ПО СОХРАНЕНИЮ ТЕМПЕРАТУРЫ В ВАШЕМ ХОЛОДИЛЬНИКЕ	ВВЕДЕНИЕ
11 ОПИСАНИЕ ПРИБОРА 12 УСТАНОВКА И ПОДКЛЮЧЕНИЕ К ЭЛЕКТРОСЕТИ 13 УПРАВЛЕНИЕ ПРИБОРОМ	ОПИСАНИЕ ПРИБОРА
16 ЗАМОРАЖИВАНИЕ И ХРАНЕНИЕ ЗАМОРОЖЕННЫХ ПРОДУКТОВ В МОРОЗИЛЬНОМ ОТДЕЛЕНИИ 16 Замораживание 17 Важные предупреждения по замораживанию свежих продуктов 17 Профилактика загрязнения пищевых продуктов 17 Хранение продуктов, замороженных промышленным способом 18 Сроки хранения замороженных продуктов 18 Оттаивание замороженных продуктов	ХРАНЕНИЕ И ЗАМОРАЖИВАНИЕ ПРОДУКТОВ
19 РАЗМОРАЖИВАНИЕ ПРИБОРА 20 ОЧИСТКА ПРИБОРА	РАЗМОРАЖИВАНИЕ И ОЧИСТКА ПРИБОРА
21 УСТРАНЕНИЕ НЕИСПРАВНОСТЕЙ 22 ИНФОРМАЦИЯ ОБ УРОВНЕ ШУМА	ДОПОЛНИТЕЛЬНАЯ ИНФОРМАЦИЯ

МЕРЫ БЕЗОПАСНОСТИ



ПЕРЕД ПЕРВЫМ ИСПОЛЬЗОВАНИЕМ

Перед подключением и использованием прибора внимательно ознакомьтесь с инструкцией, которая содержит описание прибора и указания по его правильному и безопасному использованию.

Инструкция разработана для нескольких типов приборов, поэтому может включать описание оборудования и отдельных функций, которых нет в вашей модели.

Сохраните инструкцию для дальнейшего использования.

Инструкция также описывает вариант морозильного отделения No Frost, оборудованного вентилятором и автоматическим оттаиванием (в некоторых моделях).

Проверьте, что вы получили прибор без повреждений.

При обнаружении повреждений обратитесь в торговую организацию, где вы приобрели прибор.

После транспортировки перед подключением к электросети оставьте прибор в вертикальном положении не менее двух часов. Это поможет избежать неполадок в работе прибора из-за воздействия на систему охлаждения при транспортировке.



ВАЖНЫЕ УКАЗАНИЯ ПО БЕЗОПАСНОСТИ



ПРЕДУПРЕЖДЕНИЕ! Пожароопасно/
легковоспламеняющиеся вещества.

Подключение прибора к электросети и заземление должны быть выполнены в соответствии с действующими стандартами и предписаниями.

ПРЕДУПРЕЖДЕНИЕ! Не устанавливайте за прибором
многорозеточные удлинители и переносные источники питания.

Обязательно отключайте прибор от электросети (извлеките
вилку присоединительного кабеля из розетки) перед очисткой.
При отключении от сети беритесь за вилку. Не тяните за кабель!

ПРЕДУПРЕЖДЕНИЕ! Во избежание опасности замену
присоединительного кабеля может проводить производитель,
авторизованный сервисный центр или квалифицированный
специалист.

ПРЕДУПРЕЖДЕНИЕ! При установке прибора следите, чтобы
присоединительный кабель не был зажат или поврежден.

Если не работает светодиодное освещение, обратитесь в
сервисный центр. Не пытайтесь отремонтировать светодиодное
освещение самостоятельно, это может привести к удару
электрическим током.



ПРЕДУПРЕЖДЕНИЕ! Не используйте внутри прибора
электрические устройства, не разрешенные производителем.



ПРЕДУПРЕЖДЕНИЕ! Для размораживания не пользуйтесь
механическими предметами и способами, не
рекомендованными производителем.



ПРЕДУПРЕЖДЕНИЕ! Во избежание опасности, вызванной
нестабильностью прибора, его установка должна быть
выполнена в соответствии с инструкцией.

Опасность обморожения!

Не прикасайтесь и не кладите в рот замороженные продукты во избежание обморожения.

Безопасность людей и детей

Прибор предназначен для использования людьми (включая детей) с ограниченными физическими, сенсорными и умственными способностями или с недостатком опыта или знаний, только если они находятся под присмотром или руководством лиц, ответственных за их безопасность.

Следите за детьми, чтобы они не играли с прибором.

Дети могут очищать и осуществлять обслуживание прибора только под присмотром.

Удалите с прибора упаковку (упаковка предназначена для защиты прибора и его отдельных компонентов при транспортировке), при этом следите, чтобы дети не находились по близости. Опасность травм или удушья!

Отслужившее изделие нужно сделать непригодным для использования. Для этого отсоедините прибор от электросети, обрежьте присоединительный кабель, снимите дверцы и оставьте полки внутри прибора. Так дети не смогут закрыться внутри прибора.

Относится к европейским странам

Прибор предназначен для использования детьми в возрасте от 8 лет и людьми с ограниченными физическими, сенсорными и умственными способностями или с недостатком опыта или знаний, только если они находятся под присмотром или получили инструкции по безопасному использованию прибора и понимают опасности, связанные с его эксплуатацией.

Не позволяйте детям играть с прибором.

Дети могут очищать и осуществлять обслуживание прибора только под присмотром.

Детям в возрасте от 3 до 8 лет разрешается загружать и выгружать продукты из холодильных приборов.

Предупреждение о хладагенте

Этот прибор содержит небольшое количество безопасного для окружающей среды, но горючего газа изобутан (R600a). Следите, чтобы не были повреждены компоненты контура охлаждения. Утечка хладагента не представляет опасность для окружающей среды, но может привести к травме глаз или к возгоранию!

При обнаружении утечки хладагента хорошо проветрите помещение, отсоедините прибор от электросети и обратитесь в сервисный центр!

ПРАВИЛЬНАЯ ЭКСПЛУАТАЦИЯ

ПРЕДУПРЕЖДЕНИЕ! Прибор предназначен для использования в бытовых и аналогичных условиях, в частности:

- в кухонных зонах для персонала в магазинах, офисах и прочих производственных условиях,
- на сельскохозяйственных фермах, постояльцами в гостиницах, мотелях и прочей инфраструктуре жилого типа,
- в местах ночлега и завтрака,
- при организации общественного питания и в аналогичных условиях, где не предусмотрена розничная торговля.

i **ПРЕДУПРЕЖДЕНИЕ!** Не закрывайте вентиляционные отверстия прибора и кухонного шкафа, куда встроен прибор; содержите их в чистоте.

Нельзя устанавливать прибор на открытом пространстве. На прибор не должны попадать капли дождя и брызги.

Не храните внутри прибора взрывчатые вещества, например, воспламеняющиеся газы в баллонах под давлением.

Если вы не собираетесь пользоваться прибором длительное время, выключите его и извлеките присоединительный кабель из розетки. Выньте продукты, разморозьте и очистите прибор, оставьте дверцу приоткрытой.

В случае неисправности или отключения электроэнергии не открывайте морозильник в течение 16-ти часов. Если за это время неисправность не устранена или подача электроэнергии не восстановлена, продукты необходимо использовать или поместить в другой морозильник или холодное место.

Технические данные, шильд прибора

Шильд с основными данными прибора находится внутри прибора и содержит информацию о напряжении, брутто и нетто объеме, типе и количестве хладагента, климатическом классе прибора. В случае если имеющаяся этикетка не соответствует вашему языку, замените ее на другую, которая прилагается в комплекте.



ОХРАНА ОКРУЖАЮЩЕЙ СРЕДЫ

Упаковка изготовлена из экологически чистых материалов, которые можно без ущерба для окружающей среды подвергать переработке, складировать на специальных полигонах для хранения отходов и утилизировать.



Утилизация отслужившего прибора

Отслуживший прибор сдайте в пункт приема отслужившей бытовой техники.

При этом:

- отсоедините прибор от электросети и обрежьте присоединительный кабель;
- не позволяйте детям играть с отслужившим прибором.



ПРЕДУПРЕЖДЕНИЕ! При установке, очистке и утилизации прибора не допускайте повреждения изоляции и охлаждающего контура. Этим вы предотвратите причинение ущерба окружающей среде.

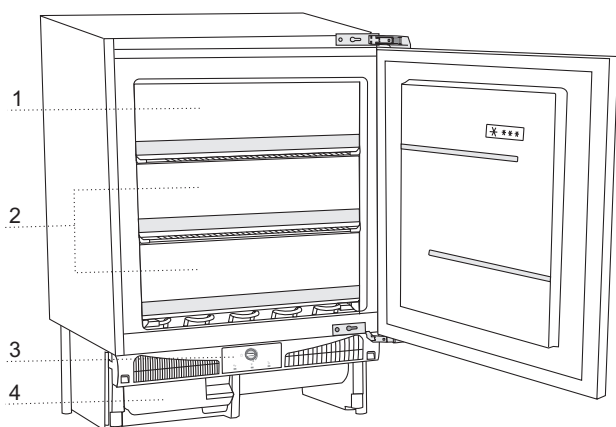


Символ на изделии или его упаковке указывает, что оно не подлежит утилизации в качестве бытовых отходов. Изделие следует сдать в соответствующий пункт приема электронного и электрооборудования для последующей утилизации. Соблюдая правила утилизации изделия, вы сможете предотвратить причинение ущерба окружающей среде и здоровью людей, который возможен вследствие неподобающего обращения с подобными отходами. За более подробной информацией об утилизации изделия просьба обращаться к местным властям, в службу по вывозу и утилизации отходов или в магазин, в котором вы приобрели изделие.

НЕСКОЛЬКО РЕКОМЕНДАЦИЙ ПО СОХРАНЕНИЮ ТЕМПЕРАТУРЫ В ВАШЕМ ХОЛОДИЛЬНИКЕ

- Прочитайте инструкцию по установке прибора.
- Не открывайте дверцы прибора чаще, нежели это необходимо.
- Время от времени проверяйте, может ли свободно циркулировать воздух сзади прибора.
- Испаритель, который установлен на задней стенке прибора должен быть всегда чистым (смотрите раздел «Очистка прибора»).
- Если гарантийный талон поврежден или утерян, замените его как можно скорее.
- Храните свои продукты в закрытых контейнерах или в другой соответствующей упаковке.
- Перед тем, как ставить продукты в холодильник, дайте ему охладиться до комнатной температуры.
- Разморозьте свои замороженные продукты в холодильном отделении.
- Чтобы максимально использовать внутренний объем морозильной камеры, извлеките ящики, как описано в данной инструкции.
- Разморозьте морозильное отделение, если на его поверхности образовался лед до 3-5 мм толщины.
- Удостоверьтесь, что ящики равномерно расположены, а продукты размещены таким образом, что воздух может свободно циркулировать (обратите внимание на рекомендации по размещению продуктов, которые указаны в инструкции).
- Прибор оборудован вентилятором, не блокируйте его.
- Включайте вентилятор и ионизатор воздуха, если они нужны, так как они дополнительно потребляют электроэнергию.

ОПИСАНИЕ ПРИБОРА



- 1 Отделение для замораживания
- 2 Отделение для хранения
- 3 Панель управления
- 4 Емкость для конденсата

- Выдвижные ящики защищены от выпадения. Для извлечения ящика его следует выдвинуть и приподнять спереди.

УСТАНОВКА И ПОДКЛЮЧЕНИЕ К ЭЛЕКТРОСЕТИ

ВЫБОР ПОМЕЩЕНИЯ

- Установите прибор в сухом, проветриваемом помещении. Допустимая температура окружающей среды для правильной работы прибора зависит от его климатического класса. Климатический класс указан в заводской табличке прибора.

Описание	Климатический класс	Диапазон температуры окружающей среды, °С	Относительная влажность
Расширенный температурный диапазон	SN	от +10 до +32	≤ 75%
Нормальный температурный диапазон	N	от +16 до +32	
Субтропический	ST	от +16 до +38	
Тропический	T	от +16 до +43	

Установите прибор в просторном помещении. На 8 грамм хладагента требуется не менее 1 м³ помещения. Количество хладагента указано в заводской табличке прибора.

УСТАНОВКА

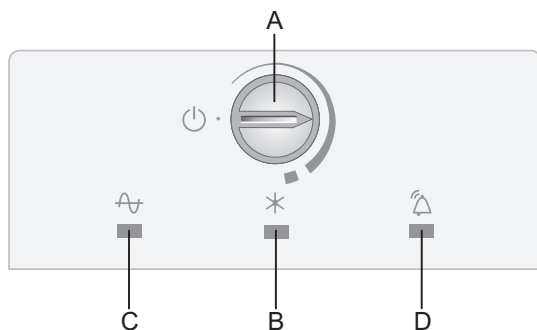
- Прибор оборудован четырьмя регулируемыми ножками, с помощью которых можно отрегулировать высоту прибора в пределах от 82 до 90 сантиметров. Отрегулируйте высоту прибора до установки в монтажную нишу так, чтобы верхний край прибора не был выше рабочей поверхности (см. Инструкцию по установке).
- Не устанавливайте прибор в зоне действия прямых солнечных лучей и рядом с источниками тепла. Если этого избежать невозможно, используйте специальную изоляционную панель.

ПОДКЛЮЧЕНИЕ К ЭЛЕКТРОСЕТИ

- Подключите прибор к электросети с помощью присоединительного кабеля. Стенная розетка должна иметь заземляющий контакт (заземляющая штепсельная розетка). Перед подключением необходимо проверить, совпадают ли напряжение и частота, указанные в заводской табличке, с фактическими параметрами сети.
- Подключение прибора к электросети и заземление должны быть выполнены в соответствии с действующими стандартами и предписаниями.

Прибор выдерживает кратковременные перепады номинального напряжения в диапазоне от -6% до +6%.

УПРАВЛЕНИЕ ПРИБОРОМ



- A Переключатель установки температуры, вкл./выкл. прибора и включения «Быстрого замораживания»
- B Лампочка горит: включено «Быстрое замораживание»
- C Лампочка горит: прибор под напряжением
- D Лампочка мигает: превышение допустимой температуры

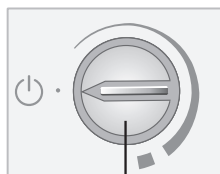
ВКЛЮЧЕНИЕ И ВЫКЛЮЧЕНИЕ ПРИБОРА



A


Включение

Поверните переключатель **A** по часовой стрелке в область, обозначенную жирной линией.



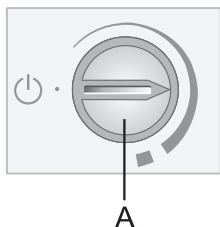
A

Выключение

Поверните переключатель **A** обратно, так чтобы стрелка указывала на символ  (прибор выключен, но находится под напряжением).

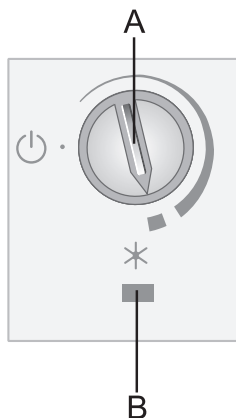
Лампочка **C** продолжает гореть.

УСТАНОВКА ТЕМПЕРАТУРЫ



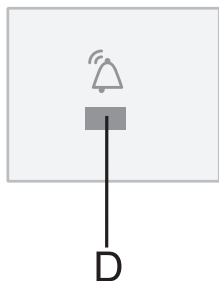
- Положение переключателя в области, обозначенной жирной линией, означает более низкую температуру (холоднее), положение в области, обозначенной тонкой линией, — более высокую (теплее).
- Температура окружающей среды влияет на температуру внутри прибора. В соответствии с этим регулируйте температуру в приборе переключателем.
- Рекомендуемое положение переключателя термостата — посередине между жирной и тонкой областями линии.

БЫСТРОЕ ЗАМОРАЖИВАНИЕ



- Включайте функцию «Быстрое замораживание» при первом включении прибора, перед очисткой и за 24 часа до загрузки большого количества продуктов.
- Включение «Быстрого замораживания» Поверните переключатель **A** в положение * (горит лампочка **B**).
- Выключение «Быстрого замораживания» После завершения «Быстрого замораживания» установите переключателем **A** необходимую температуру, даже если не горит лампочка **B** (значит, достигнута достаточно низкая температура).
- Если вы вручную не выключите функцию, она выключится автоматически приблизительно через два дня. Температура вернется на ранее установленное значение (переключатель **A** останется в позиции *).

ПРЕДУПРЕЖДАЮЩАЯ СИГНАЛИЗАЦИЯ О ПРЕВЫШЕНИИ ДОПУСТИМОЙ ТЕМПЕРАТУРЫ



При превышении допустимой температуры в приборе включается прерывистый звуковой сигнал и мигает лампочка **D**.

- Звуковая сигнализация автоматически выключится, когда температура в морозильнике достигнет значения, при котором нет опасности порчи продуктов.
- При первом включении предусмотрена 24-часовая отсрочка предупреждающей сигнализации для предотвращения ее активации без необходимости.

ЗАМОРАЖИВАНИЕ И ХРАНЕНИЕ ЗАМОРОЖЕННЫХ ПРОДУКТОВ В МОРОЗИЛЬНОМ ОТДЕЛЕНИИ

ЗАМОРАЖИВАНИЕ



Максимальное количество свежих продуктов, которое можно заморозить за сутки, указано в заводской табличке прибора. Загрузка большего количества продуктов приведет к ухудшению качества замораживания, а также к потере качества уже замороженных продуктов.

- За 24 часа до замораживания свежих продуктов установите ручку переключателя в положение * . По истечении этого времени положите продукты в морозильную камеру.

Свежие продукты не должны касаться уже замороженных продуктов.

- При замораживании до 1 килограмма свежих продуктов нет необходимости включать низкую температуру (см. раздел «Установка температуры»).
- Через 24 часа продукты можно переложить в другие отделения морозильника и при необходимости повторить процесс замораживания:
 - поверните ручку переключателя в центральное положение, подождите 5 секунд и затем установите в положение * (горит лампочка **B**).
- После завершения «Быстрого замораживания» установите переключателем **A** необходимую температуру, даже если не горит лампочка **B** (значит, достигнута достаточно низкая температура).

ВАЖНЫЕ ПРЕДУПРЕЖДЕНИЯ ПО ЗАМОРАЖИВАНИЮ СВЕЖИХ ПРОДУКТОВ



Замораживайте только пригодные для замораживания продукты. Используйте качественные и свежие продукты.

Используйте подходящую упаковку и правильно упаковывайте продукты.

Упаковка не должна пропускать воздух и влагу во избежание высушивания продуктов и потери витаминов.

На упаковке указывайте вид и количество находящегося внутри продукта, а также дату заморозки.

Очень важно, чтобы продукты заморозились как можно быстрее. Поэтому рекомендуем замораживать продукты в небольших упаковках, предварительно их охладив.

ПРОФИЛАКТИКА ЗАГРЯЗНЕНИЯ ПИЩЕВЫХ ПРОДУКТОВ

Чтобы избежать загрязнения продуктов, соблюдайте приведенные ниже указания.

- Долго открытая дверца может привести к значительному повышению температуры в отделениях прибора.
- Регулярно очищайте поверхности, которые могут контактировать с пищевыми продуктами и доступными дренажными системами.
- Если прибор длительное время не будет использоваться, выключите его, разморозьте, очистите, высушите и оставьте дверцу открытой, чтобы предотвратить образование плесени внутри прибора.

ХРАНЕНИЕ ПРОДУКТОВ, ЗАМОРОЖЕННЫХ ПРОМЫШЛЕННЫМ СПОСОБОМ

- Следуйте указаниям производителя по правильному хранению и использованию продуктов. На упаковке указан срок и температура их хранения.
- При покупке выбирайте продукты в неповрежденной упаковке, хранящиеся в морозильниках при температуре не выше -18°C .
- Не покупайте покрытых инеем продуктов, так как они уже несколько раз размораживались.
- При транспортировке предохраняйте продукты от размораживания, так как повышение температуры сокращает срок хранения и снижает качество продуктов.

СРОКИ ХРАНЕНИЯ ЗАМОРОЖЕННЫХ ПРОДУКТОВ

РЕКОМЕНДУЕМЫЕ СРОКИ ХРАНЕНИЯ ПРОДУКТОВ В МОРОЗИЛЬНОМ ОТДЕЛЕНИИ

Продукты	Срок хранения
Фрукты, говядина	от 10 до 12 месяцев
Овощи, телятина, птица	от 8 до 10 месяцев
Дичь	от 6 до 8 месяцев
Свинина	от 4 до 6 месяцев
Мясной фарш	4 месяца
Хлеб, выпечка, готовые блюда, нежирная рыба	3 месяца
Потроха	2 месяца
Копченые колбаски, жирная рыба	1 месяц

ОТТАИВАНИЕ ЗАМОРОЖЕННЫХ ПРОДУКТОВ

Подтаявшие или размороженные продукты следует как можно быстрее использовать. Холод «консервирует» продукты, но не уничтожает находящиеся в нем микроорганизмы, которые после размораживания становятся активны и могут в течение короткого времени испортить продукт. Частичное размораживание снижает пищевую ценность продуктов, особенно овощей, фруктов и готовых блюд.

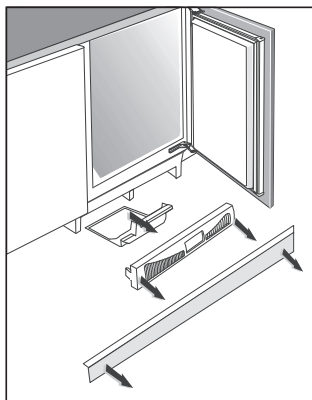
РАЗМОРАЖИВАНИЕ ПРИБОРА

РАЗМОРАЖИВАНИЕ МОРОЗИЛЬНОГО ОТДЕЛЕНИЯ С РУЧНЫМ РАЗМОРАЖИВАНИЕМ

- Морозильное отделение рекомендуется размораживать при образовании слоя инея или льда толщиной 3-5 мм.
- За 24 часа до размораживания дополнительно охладите продукты, включив функцию «Быстрое замораживание» (см. раздел «Замораживание»).

По истечении указанного времени выньте продукты из морозильника и положите в прохладное место, чтобы они не оттаяли.

- Выключите прибор (см. раздел «Включение и выключение прибора») и выньте вилку присоединительного кабеля из розетки.
- Не применяйте для размораживания аэрозоли для оттаивания, так как они могут растворить пластиковые детали, кроме того, они вредны для здоровья.
- Для удаления наледи запрещается использовать нож и другие острые предметы, так как можно повредить трубку охлаждающей системы.
- Чтобы ускорить процесс размораживания, поставьте посуду с горячей водой на стеклянную полку.
- Очистите внутренние поверхности прибора и высушите (см. раздел «Очистка прибора»).
- Рекомендуется вылить воду из емкости для конденсата, которая расположена в нижней части прибора.



- Снимите цоколь кухонного гарнитура.
- Вставьте пальцы в отверстия на цоколе холодильника и отсоедините цоколь от креплений.
- Потяните цоколь холодильника на себя и снимите.
- Выдвиньте емкость для конденсата и вылейте воду.

- Перед закладкой продуктов в морозильное отделение включите прибор и установите переключатель **A** в необходимое положение.

ОЧИСТКА ПРИБОРА

Перед очисткой обязательно выключите прибор (см. раздел «Включение и выключение прибора») и выньте вилку присоединительного кабеля из розетки.

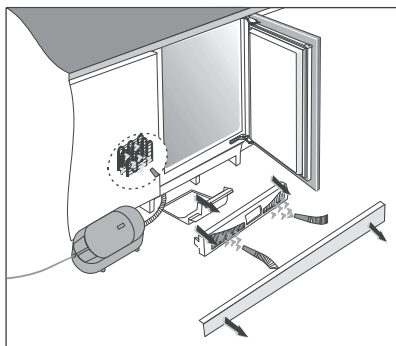
- Для очистки всех поверхностей прибора используйте **мягкую тряпку**. Во избежание повреждения поверхностей **нельзя использовать абразивные чистящие средства и чистящие средства, содержащие кислоту и растворители!**

Внешние поверхности очищайте водой или слабым раствором жидкого моющего средства. Крашенные и алюминиевые поверхности можно чистить теплой водой с добавлением нейтрального моющего средства. Разрешается использовать чистящие средства с невысоким содержанием спирта (например, чистящее средство для стекол).

Нельзя использовать спиртосодержащие средства для очистки пластиковых поверхностей.

Внутренние поверхности прибора очищайте теплой водой с добавлением небольшого количества **уксуса**.

- Следите, чтобы используемая для очистки вода не попадала в сток прибора и на электрические компоненты.
- Слой льда или инея толщиной 3-5 мм увеличивает потребление электроэнергии, поэтому прибор рекомендуется регулярно размораживать. Не используйте острые предметы, аэрозоли и растворители. После очистки оставьте прибор высохнуть.



- Удалите пыль с **конденсатора** при помощи пылесоса. Для этого:
 - снимите цоколь кухонного гарнитура,
 - вставьте пальцы в отверстия на цоколе холодильника и отсоедините цоколь от креплений,
 - потяните цоколь холодильника на себя и снимите,
 - выдвиньте и снимите емкость для конденсата,
 - пропылесосьте конденсатор,
 - в обратном порядке установите на место емкость для конденсата и цоколь холодильника.
- После очистки снова подсоедините прибор к электросети, включите и загрузите продукты.

УСТРАНЕНИЕ НЕИСПРАВНОСТЕЙ

В течение гарантийного периода ремонт прибора может производить только специалист авторизованного сервисного центра!

Перед ремонтом отключите прибор от электросети, вынув вилку кабеля из сетевой розетки. Не пытайтесь ремонтировать технику самостоятельно во избежание повреждения прибора и травм. Неквалифицированный ремонт может стать причиной опасности для пользователя. Опасность короткого замыкания и удара электрическим током!

Причиной неполадок в работе могут стать мелкие неисправности. Прежде чем обращаться в сервисный центр, проверьте, можете ли вы их устранить самостоятельно (см. указания ниже).

Неисправность:	Возможная причина и устранение неисправности:
Прибор не работает после подключения к электросети:	<ul style="list-style-type: none">• Проверьте, есть ли напряжение в сетевой розетке, и включен ли прибор.
Компрессор работает непрерывно в течение длительного времени:	<ul style="list-style-type: none">• Слишком высокая температура окружающей среды.• Слишком частое открывание дверцы или дверца долго открыта.• Неплотно закрыта дверца (возможно, застрял какой-то предмет, провисание дверцы, проверьте уплотнитель и т. п.).• Загружено слишком большое количество свежих продуктов.• Недостаточное охлаждение компрессора и конденсатора. Очистите конденсатор.
Чрезмерное образование льда в морозильнике:	<ul style="list-style-type: none">• Слишком частое открывание дверцы.• Дверца долго открыта.• Уплотнитель дверцы плохо прилегает к корпусу.• Если уплотнитель загрязнен или поврежден, очистите его или замените.
Подтекает вода из холодильного отделения:	<ul style="list-style-type: none">• Отверстие для стока засорилось или талая вода стекает мимо желоба.• Очистите засорившееся отверстие, например, пластиковой соломкой.• Слишком толстый слой льда размораживайте вручную (см. раздел «Размораживание прибора»).
Трудно открывается дверца:	<ul style="list-style-type: none">• Если вы хотите открыть только что закрытую дверцу морозильного отделения, она может открываться с трудом. Во время открывания дверцы холодный воздух выходит из прибора, его замещает теплый воздух из помещения. При охлаждении этого воздуха образуется дополнительное давление — причина трудного открывания дверцы. Через несколько минут давление нормализуется, и дверцу можно будет открыть без труда.
Мигает лампочка D:	<ul style="list-style-type: none">• Слишком частое открывание дверцы или дверца долго открыта.• Неплотно закрыта дверца (возможно, застрял какой-то предмет, провисание дверцы, проверьте уплотнитель и т. п.).• Длительное время была отключена электроэнергия.• Загружено слишком большое количество свежих продуктов.
Звуки после закрывания дверцы.	<ul style="list-style-type: none">• После закрывания дверцы может слышаться жужжащий звук. Это нормальное явление, возникающее вследствие выравнивания давления.

При невозможности устранить неисправность в соответствии с приведенными рекомендациями обратитесь в сервисный центр. При обращении назовите тип, модель и серийный номер прибора, которые указаны в заводской табличке внутри прибора.

ИНФОРМАЦИЯ ОБ УРОВНЕ ШУМА

Соответствующие климатические условия в холодильно-морозильных приборах обеспечивает система охлаждения с компрессором (в некоторых приборах также вентилятор).

Работа компрессора вызывает определенный шум. Уровень шума зависит от установки, правильного использования и срока службы прибора.

- **После включения** прибора работа компрессора (шум жидкости), или шум, возникающий от движения хладагента, будет несколько громче, чем обычно. Это не является признаком неисправности и не влияет на срок службы прибора. Со временем уровень шума во время работы прибора снизится.
- Иногда во время работы прибора возникает **необычный или очень сильный шум**, который не свойственен прибору, и является следствием неправильной установки:
 - Прибор должен стоять ровно и стабильно на твердом основании;
 - Прибор не должен касаться стены, соседних предметов и мебели;
 - Проверьте, находится ли внутреннее оборудование на своих местах. Возможно, жестяные банки, бутылки, контейнеры и другие емкости соприкасаются — отодвиньте их друг от друга.
- Если вы часто открываете дверцу холодильника, держите ее долго открытой, загрузили большое количество свежих продуктов или включили функцию «Интенсивного охлаждения» или «Быстрого замораживания», увеличивается нагрузка на систему охлаждения, что может стать причиной шума в работе прибора.

ПРОИЗВОДИТЕЛЬ ОСТАВЛЯЕТ ЗА СОБОЙ ПРАВО НА ВНЕСЕНИЕ ИЗМЕНЕНИЙ, КОТОРЫЕ НЕ ВЛИЯЮТ НА ФУНКЦИОНАЛЬНЫЕ ХАРАКТЕРИСТИКИ ПРИБОРА.

Инструкцию по эксплуатации прибора также можно найти на сайте: www.gorenje.ru / < <http://www.gorenje.ru> / >

ООО «Горень БТ»: 119180, Москва,
Якиманская набережная, д.4, стр.1, этаж 3, пом. I, ком. 55

EAC

ZOP1066 BIU600



ru (01-21)