

TEKA



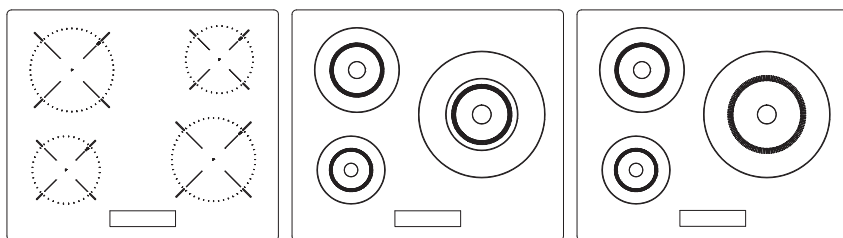
User Manual

RU

www.teka.com

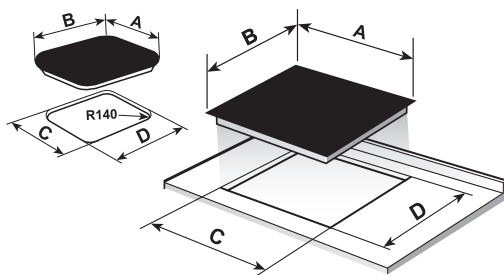
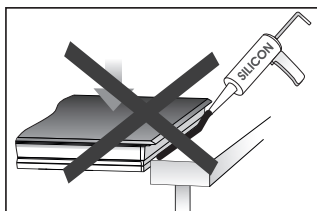
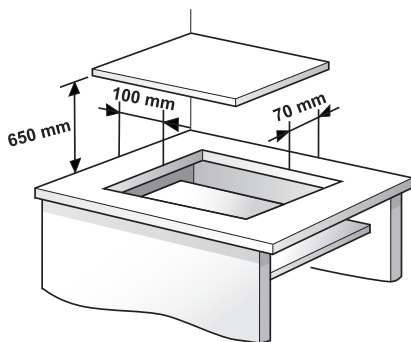
**ИНСТРУКЦИЯ ПО УСТАНОВКЕ И РЕКОМЕНДАЦИИ ПО УХОДУ И
ИСПОЛЬЗОВАНИЮ КЕРАМИЧЕСКИХ ВАРОЧНЫХ ПАНЕЛЕЙ
СЕНСОРНОЕ УПРАВЛЕНИЕ24**

Внешний вид



Установка

Минимальные расстояния



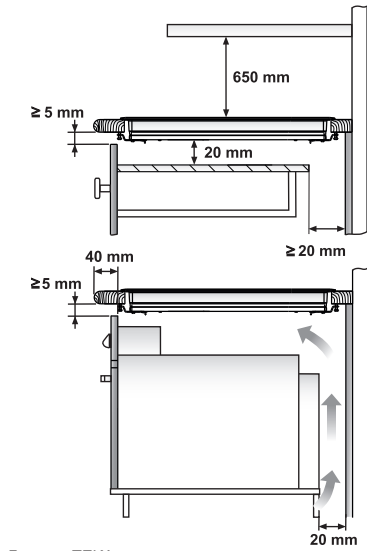
A	B	C	D
605	515	560	490
600	510	560	490
600	435	580	415
800	400	780	380
590	510	570	490
900	400	860	380
800	510	750	490
900	510	860	490

Размеры в мм

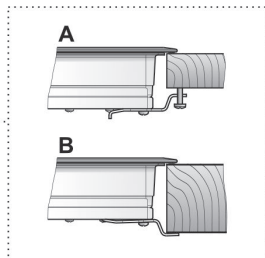
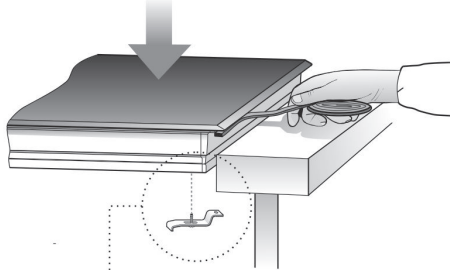
Установка

Минимальные расстояния

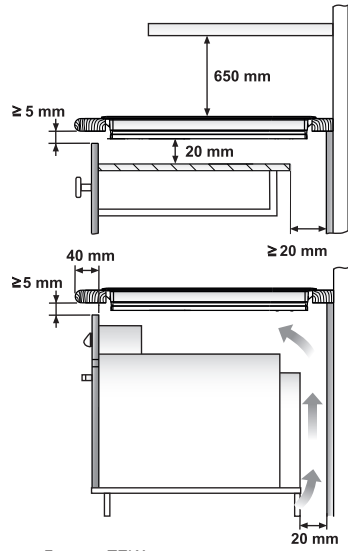
STANDARD INSTALLATION SYSTEM



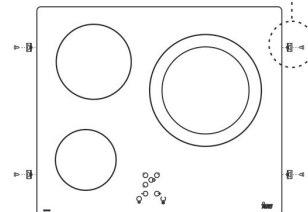
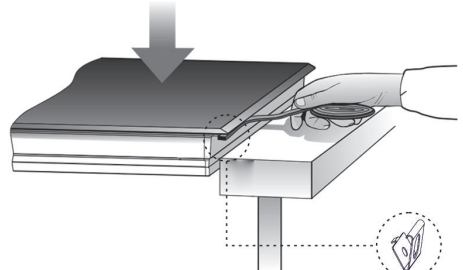
Духовка ТЕКА



FAST-CLICK SYSTEM



Духовка ТЕКА



Размеры в мм

Техника безопасности:

⚠ Внимание! Немедленно отключите варочную панель от сети, чтобы избежать поражения электрическим током, если на ней появятся трещины или она разобьется.

⚠ Этот прибор не предназначен для работы вместе с внешним (не встроенным в прибор) таймером или отдельной системой дистанционного управления.

⚠ Нельзя чистить устройство паром.

⚠ Внимание! Во время работы устройство и его наружные части могут нагреваться. Нельзя касаться нагревающих элементов. Дети в возрасте до 8 лет должны находиться вдалеке от варочной панели, если за ними нет постоянного присмотра.

⚠ Этим устройством разрешается пользоваться в возрасте 8 лет и старше,

людям с ограниченными физическими и умственными способностями, а также с органами чувств, не имеющим достаточных знаний и опыта лицам, ТОЛЬКО в тех случаях, когда они находятся под наблюдением или получили достаточные инструкции по использованию изделия и полностью юпитом ают опасность, с которой такое использование связано. Детям нельзя чистить и обслуживать изделие, если за ними никто не наблюдает.

⚠ Детям нельзя играть с изделием.

⚠ **Внимание!** Очень опасно оставлять плиту без присмотра если вы готовите на жире или растительном масле плиту без присмотра это может привести к пожару. НИКОГДА не пытайтесь тушить пожар водой! В таких случаях не обязательно выключите электроприбор и накройте пламя крышкой, тарелькой

или одеялом.

⚠ Нельзя хранить любые предметы на поверхности индукционной варочной панели. Предупреждайте возможность пожара.

⚠ Индуктор соответствует требованиям норм и стандартов, действующих на территории Европейского Союза. Несмотря на это, мы рекомендуем лицам с ритмоводителем сердца проконсультироваться со своим лечащим врачом или, в случае сомнения, воздержаться от использования индукционных конфорок.

⚠ Металлические предметы, например, ножи, вилки, ложки, крышки, нельзя класть на варочную панель, так как они могут перегреться.

⚠ Всегда выключайте варочную панель после использования, не ограничивайтесь простым снятием кастрюли или сковороды с нее. В противном случае

может произойти авария, если случайно другая сковорода или кастрюля окажется на горячей конфорке. Предупреждайте возможность происшествий!

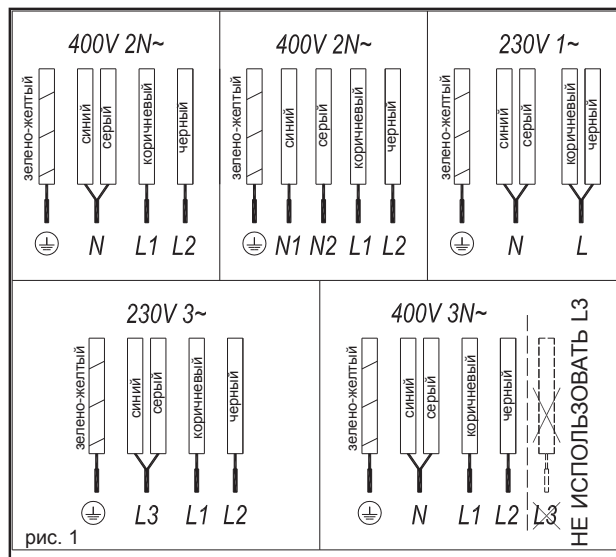
Установка

Установка с ящиком для столовых приборов

При желании установить под варочной панелью мебель или ящик для столовых приборов, между ним и панелью необходимо поставить разделительную плиту. Таким образом, предупреждается случайное касание с горячей поверхностью корпуса электроприбора.

Разделительная плита должна устанавливаться на 20 мм ниже нижней части варочной панели.

Подключение к электросети



Перед включением варочной панели в сеть убедитесь в соответствии напряжения и частоты тока в сети значениям, указанным на заводской табличке, находящейся на нижней стороне панели, в гарантийном талоне или (в некоторых случаях) записанным в технический паспорт, который необходимо хранить вместе с этой инструкцией в течение всего срока службы изделия.

Подключение панели к электросети должно выполняться с помощью рубильника или же, по возможности, штепсельной вилки необходимой мощности, имеющих расстояние между контактами не менее 3 мм. Это позволяет быстро отключать панель от сети в аварийных ситуациях, а также для чистки.

При подключении необходимо убедиться в том, что кабель питания не соприкасается с корпусом варочной панели, а также с корпусом духовки, если она устанавливается рядом.

Внимание:

Электрическое подключение должно иметь правильно выполненное заземление.

мление, отвечающее требованиям действующих норм и правил электробезопасности, в противном случае в работе индукционной варочной панели могут наблюдаться сбои.

Необычно высокие броски напряжения питания могут повредить систему управления (как и любого другого электрического прибора).

Рекомендуется не пользоваться индукционной варочной панелью во время выполнения пиролизической чистки в пиролизических духовках, по причине их очень высокого нагрева.

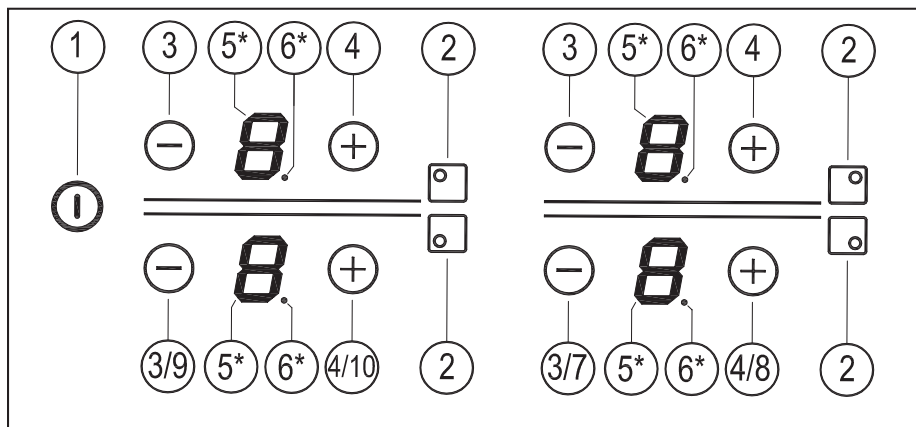
Техническое обслуживание и ремонт этого бытового прибора, включая замену кабеля питания, разрешается выполнять только в официальных сервисных пунктах фирмы ТЕКА.

Прежде чем отключать плиту от сети, рекомендуется выключить ее выключателем, подождать примерно 25 секунд, и только потом выдернуть вилку из розетки. Это время необходимо для того, чтобы электронные цепи полностью разрядились, чем устраняется возможность электрического разряда через контакты штепсельной вилки

Гарантийный сертификат или технический паспорт на изделие необходимо хранить вместе с настоящей инструкцией в течение всего срока его службы. В них содержатся важные технические сведения.

Эксплуатация и техобслуживание

Инструкция для пользователя по сенсорному управлению



ЭЛЕМЕНТЫ УПРАВЛЕНИЯ (рис. 2)

- ① Общий датчик включения/выключения.
- ② Датчик положения пластины.
- ③ Датчик понижения мощности «Минус.»
- ④ Датчик повышения мощности «Плюс.»
- ⑤ Дисплей отображения мощности и/или остаточного тепла*.
- ⑥ Десятичный знак индикатора мощности и/или остаточного тепла*.

*Отображается только во время работы.

Операции осуществляются с помощью сенсорных клавиш. При нажатии требуемой сенсорной клавиши нет необходимости применять силу, для включения нужной функции ее необходимо нажать только кончиком пальца.

Каждое действие подтверждается звуковым сигналом.

ВКЛЮЧЕНИЕ ПРИБОРА

1 Нажмите на сенсорную клавишу «Вкл.» ① (1) и удерживайте ее не менее 1 секунды. Сенсорное управление станет активным, будет слышен звуковой сигнал, и загорятся индикаторы (5), при этом будет отображаться знак «-». Если какая-либо из варочных зон будет горячей, на соответствующем индикаторе

будет отображаться буква Н и знак «-».

Если в течение последующих 10 секунд не будет выполнена какая-либо операция, сенсорное управление будет отключено автоматически.

Когда сенсорное управление будет включено, его можно будет отключить в любой момент путем нажатия сенсорной клавиши ① (1). Сенсорная клавиша ① (1) всегда имеет преимущество при отключении сенсорного управления.

ВКЛЮЧЕНИЕ КОНФОРОК

После того, как сенсорное управление будет включено с помощью сенсорной клавиши ① (1), можно будет включить любую конфорку, выполнив следующие шаги:

Используйте датчики ③ (3) и ④ (4), чтобы выбрать уровень мощности. При нажатии на датчик ④ (4), плита переключится на уровень 1 и с каждым последующим нажатием будет подниматься на один уровень до максимального показателя мощности. Используя датчик ③ (3), можно снизить уровень мощности.

Для быстрого включения максимальной мощности плиты с 0, один раз нажмите датчик ③ (3). Плита сразу включит уровень 9. Продолжение нажимания на любой

из этих двух датчиков ③ (3) или ④ (4), приведет к повторению действия каждые полсекунды без необходимости последовательного нажатия.

ВЫКЛЮЧЕНИЕ КОНФОРКИ

С помощью датчика ③ (3) убавьте мощность до уровня 0. Плита выключится автоматически.

Для быстрого снижения мощности: в независимости от уровня мощности, одновременно нажимайте датчики ③ (3) и ④ (4) и плита сразу же выключится.

Когда конфорка выключена, на индикаторе мощности (3) будет отображаться буква Н, если стеклянная поверхность соответствующей варочной зоны будет горячей, и будет присутствовать риск получения ожогов. Когда температура понизится, индикатор (3) будет выключен (если конфорка будет отключена), в противном случае, загорится знак «-», если конфорка будет все еще подключена.

ВЫКЛЮЧЕНИЕ ВСЕХ КОНФОРОК

Все конфорки могут быть одновременно отключены с помощью общей сенсорной клавиши включения / выключения ① (1). Все индикаторы конфорок (5) будут выключены. Если после выключения зона нагрева будет

горячей, на соответствующем индикаторе будет отображаться буква «Н».

Определитель посуды

В индукционных варочных зонах имеется встроенный определитель посуды. Поэтому конфорка перестанет работать при отсутствии на ней посуды либо ее несоответствия.

Если варочная зона будет включена, и на ней будет отсутствовать посуда, либо посуда будет несоответствующей,

на индикаторе мощности (3) будет отображаться соответствующий символ **U**, указывающий на то, что «посуда отсутствует».

Если во время работы конфорки посуда с нее будет убрана, поступление питания в конфорку автоматически будет прекращено, и отобразится символ «посуда отсутствует». Когда посуда будет снова помещена на варочную зону, подача питания возобновится при уровне мощности, который был установлен ранее.

Время определения посуды составляет 3 минуты. Если в течение этого времени посуда не будет помещена на конфорку либо будет несоответствующей, варочная зона будет выключена.

После завершения готовки выключите варочную зону с помощью соответствующих сенсорных элементов управления. В противном случае при помещении на варочную зону посуды в течение трех минут может быть выполнена нежелательная операция. Избегайте возможных чрезвычайных ситуаций!

Отключение звукового сигнала

Когда конфорка выключена, нажмите вместе датчики \ominus (7) и \oplus (8) в течение 3 секунд. По истечении 3 секунд. Отобразится

текущий статус зуммера (**ON** "вкл" если включен, **OFF** "выкл" если выключен). Можно изменить статус с помощью датчиков \ominus (9) и \oplus (10).

Для подтверждения выбора нажмите \oplus (8).

Деактивация не применяется ко всем функциям, как, например, звуковой сигнал включения/выключения.

Данное отключение не будет применено ко всем функциям, как, например, звуковой сигнал для включения / выключения.

Функция мощности

С помощью этой функции возможно включение дополнительной мощности для конфорки (выше номинального значения). Уровень мощности зависит от размера конфорки с возможностью использования максимального значения, которое допускается генератором.

- 1 Включите плиту на 9 уровень мощности.
- 2 При достижении 9 уровня мощности, нажмите датчик \oplus (4) и на индикаторе мощности (5) отобразится символ **P** "P".

Мощность можно отключить нажатием датчика (3) \ominus или датчиков \ominus (3) и \oplus (4) вместе.

Функция мощности имеет максимальную продолжительность работы, указанную в Таблице 2. По истечении этого времени уровень мощности снова возвратится к значению 9. Раздастся звуковой сигнал.

При использовании функции мощности для одной конфорки, это может повлиять на работу некоторых других конфорок (их уровень мощности будет снижен), в случае чего это будет отображаться на соответствующем индикаторе (5).

Мощность можно отключить нажатием датчика (3) \ominus или датчиков \ominus (3) и \oplus (4) вместе.

Функция управления мощностью (в зависимости от модели)

В некоторых моделях имеется возможность ограничения мощности (управления мощностью). Эта функция позволяет пользователю устанавливать общие значения мощности, генерируемой конфоркой. Для этого в течение первой минуты с момента подключения конфорки к источнику питания пользователь получает доступ к меню ограничения мощности.

- 1 Когда конфорка выключена, нажмите вместе датчики \ominus (7) и \oplus (8) в течение 3 секунд.
- 2 Через 3 секунды на дисплее отобразится **PL** "PL". Чтобы выйти в меню выбора для ограничения мощности, нажмите кнопку \oplus (8).
- 3 Ограничение уровня мощности можно выбрать датчиками \ominus (9) и \oplus (10).
- 4 После выбора уровня (см. Таблицу 1), нажмите на датчик \oplus (8). Конфорка снизит мощность до выбранного уровня.

Таблица 1

Уровень	Мощность
PL , PL	без ограничений
25	2,5 kW
30	3 kW
35	3,5 kW
40	4 kW
45	4,5 kW
50	5 kW
55	5,5 kW
60	6 kW

Если Вы снова захотите изменить это значение, необходимо будет

извлечь штепсельную вилку варочной панели из розетки и включить ее снова через несколько секунд. Таким образом, Вы сможете снова войти в меню ограничения мощности.

Каждый раз при изменении уровня мощности конфорки, ограничитель мощности будет рассчитывать общую мощность, которую генерирует конфорка. При достижении лимита общей мощности, сенсорное управление не позволит увеличивать уровень мощности данной конфорки. Конфорка издает звуковой сигнал, и индикатор мощности (5) будет мигать на уровне, который не может быть превышен. Если это значение должно быть превышено, следует уменьшить мощность других конфорок. Иногда будет достаточно уменьшить мощность на один уровень, так как это зависит от мощности каждой конфорки и уровня, который для них установлен. Возможно, что для увеличения уровня большой конфорки необходимо будет отключить конфорки, которые в несколько раз меньше.

При использовании быстро включения на максимальной мощности и превышении указанного значения над значением, которое установлено пределом мощности, будет установлен максимально возможный уровень конфорки. Конфорка издает звуковой сигнал, а на индикаторе (5) указанное значение мощности мигает два раза.


Функция отключения для безопасности


Если из-за какой-либо ошибки одна или несколько конфорок не выключаются, вся панель автоматически выключится по прошествии некоторого заранее определенного времени (см. таблицу 2).

Таблица 2

Выбранный уровень мощности	МАКСИМАЛЬНОЕ ВРЕМЯ РАБОТЫ (в часах)
0	0
1	8
2	8
3	5
4	4
5	4
6	3
7	2
8	2
9	1
P	10 или 5 минут, скорректированные на уровень 9 * В зависимости от модели

Когда производится отключение для безопасности, на индикаторе высвечивается 0, если температура стеклянной поверхности неопасна, или же H, если имеется опасность обжечься.

 **Содержите панель управления конфорками в чистоте; она должна быть постоянно чистой и сухой.**


 **При возникновении проблем или неисправностей, неупомянутых в этой инструкции, выключите бытовой прибор из сети и обратитесь в службу технического обслуживания фирмы ТЕКА.**

Предложения и рекомендации

- * Пользуйтесь кастрюлями и сковородками с толстым и полностью плоским дном.
- * Не следует двигать кастрюли и сковородки по стеклу — это может его поцарапать.
- * Несмотря на то, что стекло может выдержать удары больших кастрюль и сковородок с неострыми кромками, старайтесь этого избегать.
- * Чтобы избежать повреждения поверхности плиты, не двигайте кастрюли и сковородки по

стеклянной поверхности и содержите их в чистоте и исправном состоянии.

- * Рекомендуемые диаметры дна посуды (см. «Лист технических данных», поставляемый в комплекте с продуктом).

 **Старайтесь не рассыпать сахар и продукты, содержащие сахар, на стекло, поскольку это может повредить горячую поверхность варочной панели.**

Чистка и обслуживание

Для поддержания бытового прибора в хорошем состоянии, его необходимо чистить с применением соответствующих чистящих средств и инструментов после остывания. Это облегчит работу и позволит избежать скопления грязи. Никогда не пользуйтесь жесткими чистящими средствами или инструментами, которые могут поцарапать поверхность панели; кроме того, нельзя чистить панель с помощью пара.

Легкую грязь, не приставшую к поверхности, можно считать влажной тряпкой со слабым детергентом или теплой мыльной водой. Однако, более сильные пятна грязи следует удалять, пользуясь специальным очистителем для керамических варочных панелей и соблюдая инструкцию на их упаковке. Засохшую грязь, появившуюся в результате неоднократного сгорания продуктов, можно удалять скребком с острым лезвием.

Слабые следы на поверхности остаются от кастрюль и сковородок с жиром на дне или от попадания жира между кастрюлями и конфорками во время приготовления пищи. Их можно удалять с помощью никелевой мочалки или специального очистителя для керамических варочных поверхностей. Пластмассовые предметы, сахар или пища с большим содержанием сахара, расплавившиеся на поверхности плиты должны

немедленно удаляться скребком.

Потертости с металлическим блеском получаются в результате сдвигания металлических кастрюль и сковородок по стеклу. Их можно убрать, воспользовавшись специальным очистителем для керамических варочных поверхностей, хотя этот процесс придется, возможно, повторять несколько раз.



Кастрюля или сковорода может пристать к стеклу из-за того, что между ними оказался какой-либо расплавленный продукт. Не пытайтесь оторвать посуду, пока конфорка холодная! Это может повредить стекло.




Не наступайте и не опирайтесь на стеклянную поверхность плиты, потому что она может разбиться и стать причиной травмы. Не складывайте на стекло разные предметы.

TEKA INDUSTRIAL S.A. оставляет за собой право вносить изменения в свои руководства, которые она считает необходимыми или полезными, и которые не влияют на основные функциональные возможности продукции.

Экологические соображения



Символ  на изделии или упаковке означает, что с данным изделием нельзя обращаться, как с обычным бытовым мусором. Это изделие следует утилизировать на специальных пунктах сбора электрических и электронных приборов. Правильно утилизируя его, вы не причиняете вред окружающей среде и общественному здоровью, что могло бы случиться при несоблюдении правил обращения с отходами. Для получения дополнительной информации об утилизации этого изделия обращайтесь к местным властям,

в службу утилизации отходов или в магазин, в котором изделие было приобретено.

Используемые упаковочные материалы являются материалами, не наносящими вреда окружающей среде. Их можно полностью переработать. На пластмассовые детали нанесена маркировка >PE<, >LD<, >EPS<, и т.д. Упаковочные материалы можно выбрасывать в контейнеры с бытовым мусором.

Энергоэффективность устройства:

- Устройство было протестировано на предмет соответствия стандарту EN 60350-2 и полученный результат в Вт·ч/кг указан на заводской табличке устройства.

Следующие советы помогут вам экономно использовать электроэнергию при приготовлении пищи:

- * Используйте подходящую крышку для каждой кастрюли, когда это возможно. При приготовлении пищи без крышки используется больше электроэнергии.
- * Используйте сковороды с плоскими основаниями соответствующего диаметра, совпадающие с размером зоны нагрева. Производители сковород обычно указывают верхний диаметр сковороды, который всегда больше диаметра основания.
- * Когда для приготовления пищи используется вода, используйте ее в небольшом количестве, чтобы сохранить витамины и минералы, содержащиеся в овощах, и устанавливайте минимальный уровень мощности, который обеспечивает приготовление пищи. Высокий уровень мощности не требуется и является пустой тратой электроэнергии.
- * Используйте небольшие кастрюли с небольшим количеством пищи.

Если что-то не работает

Перед тем, как звонить в службу технического обслуживания, проведите описанные ниже проверки.

Прибор не работает:

убедитесь в том, что сетевой шнур подключен к сети.

Индукционные конфорки не греют: посуда для приготовления пищи не соответствует требованиям (ее дно не ферромагнитное, или оно слишком маленькое). Проверьте, притягивается ли к дну посуды ее дно. Гудение не является дефектом, но если его хочется избежать, следует немного понизить уровень мощности нагрева или воспользоваться посудой с более толстым дном и(или) состоящей из одной детали.

Сенсорное управление не включается, а если и включается, то не реагирует на касание кнопок:

ни одна из конфорок не была выбрана. Обязательно выберите конфорку, прежде чем подавать на нее команды управления. На сенсорах осела влага и(или) Перед тем, как звонить в службу технического обслуживания.

Во время приготовления пищи слышен шум вентилятора, который не прекращается и после окончания готовки:

индукционные конфорки снабжены вентилятором для охлаждения электроники. Он включается только тогда, когда электронные цепи нагреваются. Он выключается, как только электронные цепи остынут, независимо от того, включена ли варочная панель или нет.

На индикаторе одной из конфорок

появляется символ  :

Система индукции не находит посуду на конфорке, или размер этой посуды не оптимален.

Конфорка гаснет, и на индикаторах появляется сообщение C81 или C82:

Превышение температуры электроники или стекла. Подождите немного, чтобы электроника остыла, или уберите посуду с конфорки.

На индикаторе одной из конфорок появляется сообщение С85: «Использована неподходящая посуда» Выключите плиту, снова включите ее и попробуйте использовать другую посуду. Перед тем, как звонить в службу технического обслуживания, проведите описанные ниже проверки.

Прибор не работает:
убедитесь в том, что сетевой шнур подключен к сети.

Индукционные конфорки не греют:
посуда для приготовления пищи не соответствует требованиям (ее дно не ферромагнитное, или оно слишком маленькое). Проверьте, притягивается ли к дну посуды магнит, или же используйте посуду большего размера.

При начале на индукционных конфорках слышно гудение:
у посуды с не очень толстыми стенками или состоящей из нескольких деталей, гудение появляется при передаче энергии на

Прибор отключается и сообщение С90 отображается на индикаторах мощности (3):

Сенсорная панель управления определяет, что датчик включения/выключения (1) чем-то закрыт и включение варочной панели невозможно. Удалите предметы или жидкости, возможно находящиеся на поверхности сенсорной панели управления, очистите и просушите поверхность, чтобы сообщение не отображалось.

Teka Subsidiaries

Country	Subsidiary	Address	City	Phone
Austria	Küppersbusch Austria	Eitnergasse, 13	1231 Wien	+43 18 668 022
Belgium	Küppersbusch Belgium S.P.R.L.	Doomveld Industrie, Asse 3, No. 11 - Boite 7	1731 Zellik	+32 24 668 740
Bulgaria	Teka Bulgaria EOOD	Bldv. "Tsarigradsko Shosse" 135	1784 Sofia	+359 29 768 330
Chile	Teka Chile S.A.	Avd El Retiro Parque los Maitenes, 1237, Parque Enea	Pudahuel, Santiago de Chile	+ 56 24 386 000
China	Teka International Trading (Shanghai) Co. Ltd.	No.1506, Shengyuan Henghua Bldg, No.200 Wending Rd.	Xuhui, Dist. 200030 Shanghai	+86 2 153 076 996
Czech Republic	Teka CZ S.R.O.	V Holesovickách, 593	182 00 Praha 8 - Liben	+420 284 691 940
Ecuador	Teka Ecuador S.A.	Parque Ind. California 2, Via a Daule Km 12	Guayaquil	+593 42 100 311
Greece	Teka Hellas A.E.	Thesi Roupaki - Aspropyrgos	193 00 Athens	+30 2 109 760 283
Hungary	Teka Magyarország Zrt.	Terv u. 92	9200 Mosonmagyaróvár	+36 96 574 500
Indonesia	PT Teka Buana	Jalan Menteng Raya, Kantor Taman A9 Unit A3	12950 Jakarta	+62 215 762 272
Malaysia	Teka Kűchentechnik (Malaysia) Sdn Bhd	10 Jalan Kartunis U1/47, Temasya Park, Off Glenmarie	40150 Shah Alam, Selangor Darul Ehsan	+60 376 201 600
Mexico	Teka Mexicana S.A. de C.V.	Bldv Manuel A. Camacho 126, Piso 3 Col. Chapultepec	11000 Mexico D.F.	+52 5 551 330 493
Morocco	Teka Maroc S.A.	73, Bd. Slimane, Depôt 33, Route de Ain Sebaa	Casablanca	+212 22 674 462
Peru	Teka Kűchentechnik Perú S.A.	Av. El Polo 670 local A 201, CC El polo, Surco	Lima	+51 14 363 078
Poland	Teka Polska Sp. ZO.O.	ul. 3-go Maja 8 / A2	05-800 Pruszkow	+48 227 383 270
Portugal	Teka Portugal S.A.	Estrada da Mota - Apdo 533	3834-909 Ilhavo, Aveiro	+35 1 234 329 500
Romania	S.C. Teka Kűchentechnik Romania S.R.L.	Sevastopol str., no 24, 5th floor, of. 15	010992 Bucharest Sector 1	+40 212 334 450
Russia/Россия	Teka Rus LLC/ООО "Теха Рус"	Neverovskogo 9, Office 417, 121170, Moscow, Russia	121087 Россия, Москва	+7 4 956 450 064
Singapore	Teka Singapore PTE Ltd	Clemenceau Avenue, 83, 01-33/34 UE Square	239920 Singapore	+65 67 342 415
Spain	Teka Industrial, S.A.	C/ Cajo,17	39011 Santander	+34 942 355 050
Thailand	Teka (Thailand) Co. Ltd.	364/8 Sri-Ayuttaya Road, Phayathai, Ratchatavee	10400 Bangkok	+66 -26 424 888
Turkey	Teka Teknik Mutfak Aletleri Sanayi Ve Tic A.S.	Levent Mah. Comert Sk. Yapı Kredi Blokleri Sit. C Blok Apt. No.1 C/32	34330 Besiktas, Istanbul	+90 2 122 883 134
Ukraine	Teka Ukraine LLC	86-e, Bozhenko Str .2nd floor,4th entrance	03150 Kyiv	+380 444 960 680
United Arab Emirates	Teka Middle East Fze	Building LOB 16, Office 417	P.O. Box 18251 Dubai	+971 48 872 912
United Arab Emirates	Teka Kűchentechnik U.A.E LLC	Bin Khedia Centre	P.O. Box 35142 Dubai	+971 42 833 047
Venezuela	Teka Andina S.A.	Ctra. Petare-Santa Lucia, km 3 (El Limoncito)	1070 Caracas	+58 2 122 912 821
Vietnam	TEKA Vietnam Co., Ltd.	803, Fl 8th, Daiminh Convention Center, 77, Hoang Van	Thai, Tan Phu Ward, District 7, Ho Chi Minh	+84 854 160 646



www.teka.com

61401392_851 / P21422R01